

# Intern



## Antriebsregler SD6 Handbuch (Support)

de  
10/2024  
ID 443302.13

## Inhaltsverzeichnis

- Inhaltsverzeichnis..... 2**
- 1 Vorwort ..... 11**
- 2 Benutzerinformationen ..... 12**
  - 2.1 Aufbewahrung und Weitergabe ..... 12
  - 2.2 Beschriebenes Produkt..... 12
  - 2.3 Richtlinien und Normen..... 12
  - 2.4 UL File Number ..... 13
  - 2.5 Aktualität ..... 14
  - 2.6 Originalsprache..... 14
  - 2.7 Haftungsbeschränkung..... 14
  - 2.8 Darstellungskonventionen..... 15
    - 2.8.1 Darstellung von Warnhinweisen und Informationen ..... 15
    - 2.8.2 Auszeichnung von Textelementen..... 16
    - 2.8.3 Mathematik und Formeln..... 16
    - 2.8.4 Konventionen für Kabel ..... 17
  - 2.9 Kenn- und Prüfzeichen ..... 17
  - 2.10 Marken ..... 18
- 3 Sicherheitshinweise ..... 19**
  - 3.1 Qualifiziertes Personal..... 19
  - 3.2 Bestimmungsgemäße Verwendung..... 19
  - 3.3 Transport und Lagerung ..... 20
  - 3.4 Einsatzumgebung und Betrieb..... 20
  - 3.5 An der Maschine arbeiten ..... 21
  - 3.6 Einbau..... 21
  - 3.7 Elektrischer Anschluss ..... 22
  - 3.8 Sicherstellung der Rückverfolgbarkeit..... 22
  - 3.9 Außerbetriebsetzung..... 22
  - 3.10 Entsorgung..... 23
  - 3.11 Feuerbekämpfung ..... 23
- 4 Security ..... 24**
- 5 UL-konformer Einsatz ..... 27**
- 6 Systemaufbau ..... 30**
  - 6.1 Hardware-Komponenten..... 31
    - 6.1.1 Antriebsregler ..... 31
    - 6.1.2 Betreibbare Motoren, Encoder und Bremsen ..... 34
    - 6.1.3 Zubehör ..... 35

6.2	Software-Komponenten .....	44
6.2.1	Projektierung und Parametrierung.....	44
6.2.2	Applikationen.....	44
<b>7</b>	<b>Technische Daten .....</b>	<b>45</b>
7.1	Antriebsregler.....	45
7.1.1	Allgemeine technische Daten .....	45
7.1.2	Elektrische Daten.....	46
7.1.3	Derating .....	55
7.1.4	Abmessungen .....	57
7.1.5	Gewicht.....	59
7.1.6	Zykluszeiten .....	59
7.2	Zwischenkreiskopplung .....	60
7.2.1	Allgemeine technische Daten .....	60
7.2.2	Zuordnung DL6A – SD6.....	61
7.2.3	Abmessungen .....	62
7.2.4	Gewicht.....	63
7.2.5	Kupferschienen.....	63
7.3	Sicherheitstechnik .....	63
7.3.1	Sicherheitsmodul ST6 .....	63
7.3.2	Sicherheitsmodul SE6 .....	64
7.4	Betreibbare Motoren .....	65
7.5	Auswertbare Encoder .....	66
7.5.1	Übersicht .....	66
7.5.2	Signalübertragung .....	67
7.5.3	Antriebsregler.....	68
7.5.4	Klemmenmodul .....	72
7.5.5	Encoder-Adapterbox.....	78
7.6	Klemmenmodul .....	80
7.6.1	Klemmenmodul XI6 .....	80
7.6.2	Klemmenmodul RI6 .....	82
7.6.3	Klemmenmodul IO6.....	83
7.6.4	Gewicht.....	84
7.7	Steuerbare Bremsen.....	85
7.7.1	X5: Bremse.....	85
7.7.2	X8 (Option SE6): Bremse.....	85
7.8	Auswertbare Motortemperatursensoren.....	86
7.9	Bremswiderstand .....	87
7.9.1	Rohrfestwiderstand FZMU, FZZMU .....	87
7.9.2	Flachwiderstand GVADU, GBADU.....	89
7.9.3	Stahlgitterfestwiderstand FGFKU .....	91
7.9.4	Hinterbaubremswiderstand RB 5000 .....	92

7.10	Drossel.....	94
7.10.1	Netzdrossel TEP .....	94
7.10.2	Ausgangsdrossel TEP .....	96
7.11	Encoder-Adapterbox .....	98
7.11.1	Abmessungen .....	98
7.11.2	Gewicht.....	98
<b>8</b>	<b>Projektierung .....</b>	<b>99</b>
8.1	Antriebsregler.....	99
8.2	Zwischenkreiskopplung .....	99
8.2.1	Hinweise zu Auslegung und Betrieb .....	100
8.2.2	Auslegung .....	101
8.3	Mischbetrieb .....	103
8.4	Motor.....	105
8.5	Drossel.....	106
8.5.1	Netzdrossel TEP .....	106
8.5.2	Ausgangsdrossel TEP .....	107
<b>9</b>	<b>Lagerung .....</b>	<b>110</b>
9.1	Antriebsregler.....	110
9.1.1	Jährliche Formierung .....	110
9.1.2	Formierung vor der Inbetriebnahme.....	111
<b>10</b>	<b>Einbau.....</b>	<b>112</b>
10.1	Grundlegende Montagehinweise .....	112
10.1.1	Antriebsregler.....	112
10.1.2	Bremswiderstand.....	112
10.1.3	Drossel.....	113
10.2	Mindestfreiräume.....	114
10.3	Bohrpläne und -maße.....	116
10.3.1	Antriebsregler.....	116
10.3.2	Bremswiderstand.....	118
10.3.3	Drossel.....	119
10.4	Länge der Kupferschienen .....	121
10.5	Kommunikationsmodul einbauen .....	122
10.6	Klemmenmodul einbauen .....	124
10.7	Antriebsregler ohne Hinterbaumodul einbauen .....	127
10.8	Zwischenkreiskopplung einbauen .....	128
10.9	Hinterbaubremswiderstand einbauen .....	131
10.10	Antriebsregler auf Hinterbaumodul montieren .....	132
10.11	EMV-Schirmblech anbauen .....	138
10.12	Encoder-Adapterbox einbauen .....	140



<b>11 Anschluss .....</b>	<b>141</b>
11.1 Elektrischer Anschluss .....	141
11.2 Leitungsführung.....	141
11.3 Schutzmaßnahmen.....	142
11.3.1 Netzversorgung bei Zwischenkreiskopplung .....	142
11.3.2 Netzsicherung.....	143
11.3.3 Netzzuschaltung bei Zwischenkreiskopplung .....	147
11.3.4 Fehlerstrom-Schutzeinrichtung .....	148
11.3.5 Schutzerdung.....	149
11.3.6 EMV-Empfehlungen.....	151
11.4 Antriebsregler.....	151
11.4.1 Übersicht mit Sicherheitsmodul ST6.....	152
11.4.2 Übersicht mit Sicherheitsmodul SE6.....	156
11.4.3 X1: Freigabe und Relais 1.....	160
11.4.4 X2: Motortemperatursensor .....	161
11.4.5 X3A, X3B: PC, IGB.....	162
11.4.6 X4: Encoder.....	163
11.4.7 X5: Bremse – Ansteuerung .....	165
11.4.8 X6 (Option ST6): Bremse – Rückmeldung und Versorgung .....	166
11.4.9 X7 (Option SE6): Bremse(n) – Versorgung.....	167
11.4.10 X8 (Option SE6): Bremse 2 – sichere Bremsenansteuerung .....	168
11.4.11 X10: Versorgung 230/400 V.....	169
11.4.12 X11: Versorgung 24 V – Steuerteil.....	171
11.4.13 X12 (Option ST6): Sicherheitstechnik .....	172
11.4.14 X14 (Option SE6): Sicherheitstechnik – sichere Eingänge.....	173
11.4.15 X15 (Option SE6): Sicherheitstechnik – sichere Ausgänge, Versorgung X50 .....	174
11.4.16 X20: Motor.....	175
11.4.17 X30: Zwischenkreiskopplung, Bremswiderstand .....	177
11.4.18 X50 (Option SE6): Plausibilisierungsenncoder .....	178
11.4.19 Antriebsregler anschließen (Option ST6).....	180
11.4.20 Antriebsregler anschließen (Option SE6).....	182
11.5 Bremswiderstand .....	184
11.5.1 Anschlussbeschreibung FZMU, FZZMU.....	185
11.5.2 Anschlussbeschreibung GVADU, GBADU.....	186
11.5.3 Anschlussbeschreibung FGFKU.....	187
11.5.4 Anschlussbeschreibung RB 5000 .....	188
11.6 Netzdrossel.....	188
11.6.1 Anschlussbeschreibung .....	188
11.7 Ausgangsdrossel .....	189
11.7.1 Anschlussbeschreibung .....	189
11.8 Kommunikationsmodul .....	191
11.8.1 EC6: EtherCAT.....	191
11.8.2 CA6: CANopen .....	193
11.8.3 PN6: PROFINET .....	195

11.9	Klemmenmodul .....	197
11.9.1	XI6 .....	197
11.9.2	RI6 .....	207
11.9.3	IO6 .....	219
11.10	Encoder-Adapterbox .....	223
11.10.1	LA6 für Synchron-Linearmotoren .....	224
11.11	Kabel .....	231
11.11.1	Leistungskabel .....	232
11.11.2	Encoderkabel .....	237
<b>12</b>	<b>Bedienung .....</b>	<b>255</b>
12.1	Übersicht .....	255
12.2	Menüstruktur und Navigation .....	256
<b>13</b>	<b>Was Sie vor der Inbetriebnahme wissen sollten .....</b>	<b>258</b>
13.1	Programmoberfläche DS6 .....	258
13.2	Bedeutung der Parameter .....	259
13.2.1	Parametergruppen .....	260
13.2.2	Parameterarten und Datentypen .....	261
13.2.3	Parametertypen .....	262
13.2.4	Parameteraufbau .....	262
13.2.5	Parametersichtbarkeit .....	263
13.3	Signalquellen und Prozessdaten-Mapping .....	264
13.4	Nichtflüchtiges Speichern .....	264
<b>14</b>	<b>Inbetriebnahme .....</b>	<b>265</b>
14.1	Projekt aufsetzen .....	265
14.1.1	Antriebsregler und Achse projektieren .....	265
14.1.2	Sicherheitstechnik einrichten .....	267
14.1.3	Weitere Module und Antriebsregler anlegen .....	267
14.1.4	Modul projektieren .....	268
14.1.5	Projekt projektieren .....	268
14.2	Mechanisches Achsmodell abbilden .....	269
14.2.1	Motor parametrieren .....	269
14.2.2	Achsmodell parametrieren .....	269
14.3	Konfiguration übertragen und speichern .....	274
14.3.1	Konfiguration übertragen .....	274
14.3.2	Konfiguration speichern .....	276
14.4	Konfiguration testen .....	277
14.4.1	Konfiguration über DriveControlSuite testen .....	277
14.4.2	Konfiguration über Bedieneinheit testen .....	278
14.5	Service-Fall vorbereiten .....	281
14.6	Sicherheitskonfiguration testen .....	281
14.7	Sicherheitstechnik bei Serienmaschinen .....	281

<b>15</b>	<b>Kommunikation .....</b>	<b>282</b>
15.1	Direktverbindung.....	282
15.2	Fernwartung.....	283
15.3	IGB-Motionbus .....	283
15.4	Feldbus .....	283
<b>16</b>	<b>Optimierung der Regelungskaskade .....</b>	<b>284</b>
16.1	Aufbau der Regelungskaskade .....	284
16.2	Prinzipielle Vorgehensweise.....	285
16.3	Beispielprojekt.....	286
16.3.1	Scope-Einstellungen .....	286
16.3.2	Tippen-Einstellungen .....	287
16.4	Schematischer Ablauf.....	288
16.5	Stromregler – Hinweise .....	288
16.6	1: Geschwindigkeitsregler – Filter Istgeschwindigkeit.....	289
16.7	2: Geschwindigkeitsregler – Proportionalbeiwert.....	291
16.8	3: Geschwindigkeitsregler – Integrierbeiwert .....	295
16.9	Geschwindigkeitsregler – Fazit .....	296
16.10	4: Positionsregler – Proportionalbeiwert .....	297
16.11	5: Positionsregler – Vorsteuerung Geschwindigkeitsregler.....	298
16.12	Positionsregler – Fazit .....	299
16.13	Sonderfälle .....	299
16.13.1	Stromregler – Motor erreicht Sättigung.....	299
16.13.2	Geschwindigkeitsregler – hohes Sollmoment .....	300
16.13.3	Positionsregler – Reibung oder Spiel.....	300
16.13.4	Positionsregler – schlechte Auflösung.....	300
<b>17</b>	<b>Bremse.....</b>	<b>301</b>
17.1	Bremse aktivieren und auswählen .....	302
17.2	Funktionales Bremsenmanagement aktivieren.....	302
17.3	Bremse einmessen .....	303
17.4	Funktionale Bremse testen.....	304
17.5	Bremse einschleifen .....	305
17.6	Bremse 2 einschleifen .....	306
17.7	Mehr zur Bremse? .....	307
17.7.1	Direkter und indirekter Bremsenanschluss .....	307
17.7.2	Lüft-Override .....	307
17.7.3	Interne und externe Bremsenansteuerung .....	308
17.7.4	Bremsenlüftzeit und Bremseneinfallzeit .....	318
17.7.5	Zeit zwischen 2 Lüftvorgängen .....	319
17.7.6	Funktionales Bremsenmanagement.....	319

17.7.7	Einmessen der Bremse .....	321
17.7.8	Bremsentest .....	323
17.7.9	Momentenberechnung.....	325
17.7.10	Einschleifen der Bremse .....	327
17.7.11	Sonderfall Laständerungen bei ausgeschaltetem Leistungsteil.....	328
<b>18</b>	<b>Predictive Maintenance .....</b>	<b>329</b>
18.1	Haftungsausschluss .....	329
18.2	Zustand anzeigen.....	330
18.3	Predictive Maintenance konfigurieren .....	331
18.4	Last-Matrix senden .....	334
18.5	Last-Matrix exportieren.....	336
18.6	Last-Matrix zurücksetzen.....	336
18.7	Last-Matrix 3D anzeigen .....	337
18.8	Lebensleistungsindikator zurücksetzen.....	337
18.9	Hinweise zu Aktivierung, Betrieb und Tausch .....	338
18.10	Mehr zu Predictive Maintenance? .....	339
18.10.1	Last-Matrix.....	339
18.10.2	Lebensleistungsindikator .....	348
18.10.3	Aktualisierungs- und Speicherzyklen .....	349
18.10.4	Empfehlung Getriebemotortausch .....	349
18.10.5	Auslesen und Übermitteln der Last-Matrix .....	350
<b>19</b>	<b>Diagnose .....</b>	<b>352</b>
19.1	Antriebsregler.....	352
19.1.1	Zustand Antriebsregler: Leuchtdioden .....	352
19.1.2	Zustand Antriebsregler: Display.....	354
19.1.3	Netzwerkverbindung Service.....	359
19.1.4	Zustand Feldbus.....	360
19.1.5	Zustand IGB.....	363
19.1.6	Netzwerkverbindung Feldbus.....	364
19.1.7	Ereignisse.....	366
19.2	Sicherheitsmodul SE6 .....	420
19.2.1	Parameter .....	420
19.2.2	Fehler-Codes.....	420
19.3	Quittieren von Störungen.....	427
<b>20</b>	<b>Analyse .....</b>	<b>428</b>
20.1	Scope und Multiachs-Scope .....	429
20.1.1	Scope-Einstellungen .....	432
20.1.2	Aufnahmeditor .....	438
20.1.3	Frequenzanalyse.....	442

20.2	Scope-Aufnahme .....	443
20.2.1	Scope-Aufnahme erstellen .....	443
20.2.2	Scope-Aufnahmen kombinieren .....	445
20.2.3	Direktaufnahme erstellen .....	445
20.3	Multiachs-Scope-Aufnahmen .....	447
20.3.1	Voraussetzungen .....	447
20.3.2	Multiachs-Scope-Aufnahme erstellen .....	448
20.4	Parameter .....	450
<b>21</b>	<b>Tausch.....</b>	<b>451</b>
21.1	Hinweise zur Sicherheitskonfiguration .....	451
21.2	Antriebsregler tauschen .....	451
21.3	Antriebsregler nach Gerätetausch in Betrieb nehmen .....	453
21.4	Paramodul ersetzen.....	454
21.5	Firmware über DS6 aktualisieren .....	455
21.6	Motortausch .....	457
<b>22</b>	<b>Service .....</b>	<b>458</b>
22.1	Informationen zum Produkt .....	458
22.2	STÖBER Elektronik-Service .....	458
22.3	Rückdokumentation .....	459
22.3.1	Rückdokumentation erstellen .....	459
22.3.2	Rückdokumentation löschen .....	460
<b>23</b>	<b>Anhang.....</b>	<b>461</b>
23.1	Gewichte.....	461
23.2	Klemmenspezifikationen .....	463
23.2.1	Übersicht .....	463
23.2.2	BCF 3,81 180 SN.....	465
23.2.3	BLF 5.08HC 180 SN.....	465
23.2.4	BLDF 5.08 180 SN.....	466
23.2.5	DFMC 1,5 -ST-3,5 .....	466
23.2.6	FK-MCP 1,5 -ST-3,5 .....	467
23.2.7	FMC 1,5 -ST-3,5.....	467
23.2.8	G 10/2 .....	468
23.2.9	GFKC 2,5 -ST-7,62 .....	468
23.2.10	GFKIC 2,5 -ST-7,62 .....	469
23.2.11	ISPC 5 -STGCL-7,62.....	469
23.2.12	ISPC 16 -ST-10,16 .....	470
23.2.13	MKDSP 25 -15,00 .....	470
23.2.14	SPC 5 -ST-7,62 .....	471
23.2.15	SPC 16 -ST-10,16.....	471

23.3	Verschaltungsbeispiele .....	472
23.3.1	Stand-Alone-Betrieb mit direkter Bremsenansteuerung.....	472
23.3.2	Stand-Alone-Betrieb mit indirekter Bremsenansteuerung.....	473
23.3.3	Zwischenkreiskopplung .....	474
23.4	SSI-Encoder .....	475
23.4.1	SSI: Auswertung an X4 mit freier Einstellung (H00 = 78) .....	475
23.4.2	SSI: Auswertung an X4 mit fester Einstellung (H00 = 65) .....	476
23.4.3	SSI: Auswertung und Simulation an X120 mit freier Einstellung (H120 = 76 oder 83) .....	478
23.4.4	SSI: Auswertung und Simulation an X120 mit fester Einstellung (H120 = 67 oder 82) .....	479
23.5	Kommutierungsfindung.....	482
23.6	Geräteadressierung .....	483
23.7	DriveControlSuite .....	484
23.7.1	Systemvoraussetzungen .....	484
23.7.2	Installationsarten.....	484
23.7.3	DriveControlSuite installieren.....	485
23.7.4	Kommunikationsvoraussetzungen .....	486
23.7.5	Verbindungsaufbau .....	488
23.7.6	Konfiguration virtueller Maschinen.....	496
23.7.7	Aktualisierungen.....	496
23.7.8	Skriptmodus.....	497
23.7.9	Security-Log .....	522
23.8	Weiterführende Informationen.....	524
23.9	Formelzeichen .....	527
23.10	Abkürzungen.....	529
<b>24</b>	<b>Kontakt .....</b>	<b>531</b>
24.1	Beratung, Service, Anschrift .....	531
24.2	Ihre Meinung ist uns wichtig .....	531
24.3	Weltweite Kundennähe.....	532
	<b>Glossar .....</b>	<b>533</b>
	<b>Abbildungsverzeichnis.....</b>	<b>542</b>
	<b>Tabellenverzeichnis.....</b>	<b>546</b>

## 1 Vorwort

Servoachsen präzise und schnell regeln, das ist sein Metier. Aufgrund seiner hohen Rechenleistung berechnet der SD6 die Positions-, Geschwindigkeits- und Drehmoment-/Kraftregelung der Servoachsen alle 62,5 µs neu. Das ermöglicht eine außerordentlich hohe Dynamik und Präzision der Antriebe mit sehr kurzen Ausregelzeiten sowie schnellen Reaktionen auf Sollwertänderungen und Lastsprüngen. Der Antriebsregler SD6 ist in vier Baugrößen mit einem Ausgangsnennstrom bis zu 85 A erhältlich. Darüber hinaus besteht die Option, die Antriebsregler bei Multiachs-Anwendungen im Zwischenkreis zu koppeln und dadurch die Energiebilanz der Gesamtanlage zu verbessern.

### Merkmale

- Regelung von rotativen Synchron-Servomotoren und Asynchronmotoren
- Regelung von Linear- und Torquemotoren
- Multifunktionale Encoderschnittstellen
- Automatische Motorparametrierung aus elektronischem Motortypenschild
- Isochroner Systembus (IGB-Motionbus) für die Parametrierung und für Multiachs-Anwendungen
- Kommunikation über CANopen, EtherCAT oder PROFINET
- Safe Torque Off (STO) im Standard, erweiterte Sicherheitstechnik (SS1, SS2, SLS,...) als Option
- Digitale und analoge Eingänge und Ausgänge als Option
- Brems-Chopper, Bremsenansteuerung und Netzfilter
- Energieversorgung durch direkte Netzeinspeisung
- Flexible Zwischenkreiskopplung bei Multiachs-Anwendungen
- Komfortable Bedieneinheit aus Grafik-Display und Tasten
- Wechseldatenspeicher Paramodul für schnelle Inbetriebnahme und Service

## 2 Benutzerinformationen

Diese Dokumentation behandelt den Antriebsregler SD6. Sie erhalten Unterstützung bei der Montage der einzelnen Module samt der zugehörigen Komponenten, die Sie für den Betrieb der Antriebsregler im Schaltschrank benötigen.

Darüber hinaus erhalten Sie Informationen, um die Module korrekt zu verdrahten und deren Funktionalität im Verbund durch einen Ersttest zu überprüfen.

Kombinationen mit anderen STÖBER Antriebsreglern der 6. Generation sind unter Beachtung gewisser Randbedingungen möglich.

Nähere Informationen zu Projektierung, Diagnose und Service sind weitere Themen dieses Handbuchs.

### Gender-Hinweis

Aus Gründen der besseren Lesbarkeit wird auf eine geschlechtsneutrale Differenzierung verzichtet. Entsprechende Begriffe gelten im Sinne der Gleichbehandlung grundsätzlich für alle Geschlechter. Die verkürzte Sprachform beinhaltet also keine Wertung, sondern hat lediglich redaktionelle Gründe.

## 2.1 Aufbewahrung und Weitergabe

Da diese Dokumentation wichtige Informationen zum sicheren und effizienten Umgang mit dem Produkt enthält, bewahren Sie diese bis zur Produktentsorgung unbedingt in unmittelbarer Nähe des Produkts und für das qualifizierte Personal jederzeit zugänglich auf.

Bei Übergabe oder Verkauf des Produkts an Dritte geben Sie diese Dokumentation ebenfalls weiter.

## 2.2 Beschriebenes Produkt

Diese Dokumentation ist verbindlich für:

Antriebsregler der Baureihe SD6 in Verbindung mit der Software  
DriveControlSuite (DS6) ab V 6.6-B, PASmotion Safety Configurator ab V 1.5.0 und zugehöriger Firmware ab V 6.6-B.

## 2.3 Richtlinien und Normen

Folgende europäische Richtlinien und Normen sind für die Antriebsregler relevant:

- Richtlinie 2006/42/EG – Maschinenrichtlinie
- Richtlinie 2014/30/EU – EMV-Richtlinie
- Richtlinie 2011/65/EU – RoHS-Richtlinie
- Richtlinie 2009/125/EG – Ökodesign-Richtlinie
- EN IEC 61800-3:2018
- EN 61800-5-1:2007 + A1:2017
- EN 61800-5-2:2017
- EN 61800-9-2:2017
- EN IEC 63000:2018
- EN ISO 13849-1:2015

Aus Gründen der besseren Lesbarkeit wird bei nachfolgenden Normverweisen auf die Angabe der jeweiligen Jahreszahl verzichtet.



## 2.4 UL File Number

cULus-zertifizierte Geräte mit entsprechendem Prüfzeichen erfüllen die Anforderungen der Normen UL 508C und UL 840.

Unter der in der folgenden Tabelle angegebenen File Number können Sie das Produkt in der Online-Datenbank der Underwriter Laboratories (UL) finden:

<https://iq2.ulprospector.com>

Typ		File Number	UL Category Control Number		Zertifizierung
			Amerika	Kanada	
Antriebsregler	SD6A02	E189114	NMMS	NMMS7	cULus
	SD6A04				
	SD6A06				
	SD6A14				
	SD6A16				
	SD6A24				
	SD6A26				
	SD6A34				
	SD6A36				
	SD6A38				
Bremswiderstände	FZMU, FZZMU	E212934	NMTR2	NMTR8	cURus
	GVADU, GBADU				
	FGFKU				
	RB 5000				
Netzdrosseln	TEP4010-2US00	E103902	XQNX2	XQNX8	cURus
Ausgangsdrosseln	TEP3720-0ES41	E333628	NMMS2	NMMS8	cURus
	TEP3820-0CS41				
	TEP4020-0RS41				
<b>Service-Hinweis</b> Motoren	Synchron-Servomotoren der Baureihe ED oder EK	E182088	OBJY2	OBJY8	cURus
Motoren	Synchron-Servomotoren der Baureihe EZ	E488992	PRHZ2	PRHZ8	cURus
	Asynchronmotoren	E216143	PRGY2	PRGY8	cURus
Encoder- und Leistungskabel	Alle Typen	E172204 E170315 E356538	AVLV2	AVLV8	cURus
Type-E-Motorstarter	Alle Typen	E123500	NKJH	NKJH7	UL listed, CSA certified

Tab. 1: File Number zertifizierter Produkte

## 2.5 Aktualität

Prüfen Sie, ob Ihnen mit diesem Dokument die aktuelle Version der Dokumentation vorliegt. Auf unserer Webseite stellen wir Ihnen die neuesten Dokumentversionen zu unseren Produkten zum Download zur Verfügung:

<http://www.stoeber.de/de/downloads/>.

## 2.6 Originalsprache

Die Originalsprache dieser Dokumentation ist Deutsch; alle anderssprachigen Fassungen sind von der Originalsprache abgeleitet.

## 2.7 Haftungsbeschränkung

Diese Dokumentation wurde unter Berücksichtigung der geltenden Normen und Vorschriften sowie des Stands der Technik erstellt.

Für Schäden, die aufgrund einer Nichtbeachtung der Dokumentation oder aufgrund der nicht bestimmungsgemäßen Verwendung des Produkts entstehen, bestehen keine Gewährleistungs- und Haftungsansprüche. Dies gilt insbesondere für Schäden, die durch individuelle technische Veränderungen des Produkts oder dessen Projektierung und Bedienung durch nicht qualifiziertes Personal hervorgerufen wurden.

## 2.8 Darstellungskonventionen

Damit Sie besondere Informationen in dieser Dokumentation schnell zuordnen können, sind diese durch Orientierungshilfen in Form von Signalwörtern, Symbolen und speziellen Textauszeichnungen hervorgehoben.

### 2.8.1 Darstellung von Warnhinweisen und Informationen

Warnhinweise sind durch Symbole gekennzeichnet. Sie weisen Sie auf besondere Gefahren im Umgang mit dem Produkt hin und werden durch entsprechende Signalworte begleitet, die das Ausmaß der Gefährdung zum Ausdruck bringen. Darüber hinaus sind nützliche Tipps und Empfehlungen für einen effizienten und einwandfreien Betrieb besonders hervorgehoben.

#### ACHTUNG!

##### Achtung

bedeutet, dass ein Sachschaden eintreten kann,

- wenn die genannten Vorsichtsmaßnahmen nicht getroffen werden.

#### ⚠ VORSICHT!

##### Vorsicht

mit Warndreieck bedeutet, dass eine leichte Körperverletzung eintreten kann,

- wenn die genannten Vorsichtsmaßnahmen nicht getroffen werden.

#### ⚠ WARNUNG!

##### Warnung

mit Warndreieck bedeutet, dass erhebliche Lebensgefahr eintreten kann,

- wenn die genannten Vorsichtsmaßnahmen nicht getroffen werden.

#### ⚠ GEFAHR!

##### Gefahr

mit Warndreieck bedeutet, dass erhebliche Lebensgefahr eintreten wird,

- wenn die genannten Vorsichtsmaßnahmen nicht getroffen werden.

#### Information

Information bedeutet eine wichtige Information über das Produkt oder die Hervorhebung eines Dokumentationsteils, auf den besonders aufmerksam gemacht werden soll.

## 2.8.2 Auszeichnung von Textelementen

Bestimmte Elemente des Fließtexts werden wie folgt ausgezeichnet.

<b>Wichtige Information</b>	Wörter oder Ausdrücke mit besonderer Bedeutung
Interpolated position mode	Optional: Datei-, Produkt- oder sonstige Namen
<u>Weiterführende Informationen</u>	Interner Querverweis
<a href="http://www.musterlink.de">http://www.musterlink.de</a>	Externer Querverweis

### Software- und Display-Anzeigen

Um den unterschiedlichen Informationsgehalt von Elementen, die von der Software-Oberfläche oder dem Display eines Antriebsreglers zitiert werden sowie eventuelle Benutzereingaben entsprechend kenntlich zu machen, werden folgende Darstellungen verwendet.

Hauptmenü Einstellungen	Von der Oberfläche zitierte Fenster-, Dialog-, Seitennamen oder Schaltflächen, zusammengesetzte Eigennamen, Funktionen
Wählen Sie Referenziermethode A	Vorgegebene Eingabe
Hinterlegen Sie Ihre <Eigene IP-Adresse>	Benutzerdefinierte Eingabe
<b>EREIGNIS 52:</b> <b>KOMMUNIKATION</b>	Display-Anzeigen (Status, Meldungen, Warnungen, Störungen)

Tastenkürzel und Befehlsfolgen oder Pfade sind folgendermaßen dargestellt.

[Strg], [Strg] + [S]	Taste, Tastenkombination
Tabelle > Tabelle einfügen	Navigation zu Menüs/Untermenüs (Pfadangabe)

### Bedientasten

Die Tasten des Antriebsreglers sind im Fließtext folgendermaßen dargestellt.

[OK]	Taste auf der Bedieneinheit des Antriebsreglers
------	---

## 2.8.3 Mathematik und Formeln

Zur Darstellung von mathematischen Zusammenhängen und Formeln werden die folgenden Zeichen verwendet.

–	Subtraktion
+	Addition
×	Multiplikation
÷	Division
	Betrag

## 2.8.4 Konventionen für Kabel

In den Anschlussbeschreibungen der Kabel werden die Aderfarben wie folgt abgekürzt und verwendet.

### Kabelfarben

BK:	BLACK (schwarz)	PK:	PINK (rosa)
BN:	BROWN (braun)	RD:	RED (rot)
BU:	BLUE (blau)	VT:	VIOLET (violett)
GN:	GREEN (grün)	WH:	WHITE (weiß)
GY:	GRAY (grau)	YE:	YELLOW (gelb)
OG:	ORANGE (orange)		

### Darstellungskonventionen

Zweifarbige Ader:	WHYE	WHITEYELLOW (weißgelbe Ader)
Einfarbige Ader:	BK/BN	BLACK/BROWN (schwarze oder braune Ader)
Aderpaar:	BU-BK	BLUE-BLACK (blaue und schwarze Ader)

## 2.9 Kenn- und Prüfzeichen

In den technischen Daten werden folgende Kenn- und Prüfzeichen genannt.



### Bleifrei-Kennzeichen RoHS

Kennzeichen gemäß RoHS-Richtlinie 2011-65-EU.



### CE-Kennzeichen

Selbstdeklaration des Herstellers: Das Produkt entspricht den EU-Richtlinien.



### UKCA-Prüfzeichen

Selbstdeklaration des Herstellers: Das Produkt entspricht den UK-Richtlinien.



### UL-Prüfzeichen (cULus)

Dieses Produkt ist von UL für USA und Kanada gelistet.

Repräsentative Muster dieses Produkts wurden von UL bewertet und erfüllen die anwendbaren Normen.



### UL-Prüfzeichen für anerkannte Komponenten (cURus)

Diese Komponente oder dieses Material ist von UL für USA und Kanada anerkannt.

Repräsentative Muster dieses Produkts wurden von UL bewertet und erfüllen die anwendbaren Anforderungen.

## 2.10 Marken

Die folgenden Namen, die in Verbindung mit dem Gerät, seiner optionalen Ausstattung und seinem Zubehör verwendet werden, sind Marken oder eingetragene Marken anderer Unternehmen:

CANopen <sup>®</sup> , CiA <sup>®</sup>	CANopen <sup>®</sup> und CiA <sup>®</sup> sind eingetragene Marken der internationalen Anwender- und Herstellervereinigung CAN in AUTOMATION e.V., Deutschland.
CODESYS <sup>®</sup>	CODESYS <sup>®</sup> ist eine eingetragene Marke der CODESYS GmbH, Deutschland.
EnDat <sup>®</sup>	EnDat <sup>®</sup> und das EnDat <sup>®</sup> -Logo sind eingetragene Marken der Dr. Johannes Heidenhain GmbH, Deutschland.
EPLAN <sup>®</sup>	EPLAN <sup>®</sup> und das EPLAN <sup>®</sup> -Logo sind eingetragene Marken der EPLAN Software & Service GmbH & Co. KG, Deutschland.
EtherCAT <sup>®</sup> , Safety over EtherCAT <sup>®</sup>	EtherCAT <sup>®</sup> und Safety over EtherCAT <sup>®</sup> sind eingetragene Marken und patentierte Technologien, lizenziert durch die Beckhoff Automation GmbH, Deutschland.
Hyper-V <sup>®</sup>	Hyper-V <sup>®</sup> ist eine eingetragene Marke der Microsoft Corporation in den USA und/oder anderen Ländern.
PLCopen <sup>®</sup>	PLCopen <sup>®</sup> ist eine eingetragene Marke der PLCopen-Organisation, Niederlande.
PROFIBUS <sup>®</sup> , PROFINET <sup>®</sup>	PROFIBUS <sup>®</sup> und PROFINET <sup>®</sup> sind eingetragene Marken der PROFIBUS Nutzerorganisation e.V., Deutschland.
SIMATIC <sup>®</sup> , TIA Portal <sup>®</sup>	SIMATIC <sup>®</sup> und TIA Portal <sup>®</sup> sind eingetragene Marken der Siemens AG, Deutschland.
speedtec <sup>®</sup>	speedtec <sup>®</sup> ist eine eingetragene Marke der TE Connectivity Industrial GmbH, Deutschland.
TwinCAT <sup>®</sup>	TwinCAT <sup>®</sup> ist eine eingetragene und lizenzierte Marke der Beckhoff Automation GmbH, Deutschland.
VirtualBox <sup>®</sup>	VirtualBox <sup>®</sup> ist eine eingetragene Marke der Oracle America, Inc., USA.
VMware <sup>®</sup>	VMware <sup>®</sup> ist eine eingetragene Marke der VMware, Inc., USA.
Windows <sup>®</sup> , Windows <sup>®</sup> 7, Windows <sup>®</sup> 10, Windows <sup>®</sup> 11	Windows <sup>®</sup> , das Windows <sup>®</sup> -Logo, Windows <sup>®</sup> XP, Windows <sup>®</sup> 7, Windows <sup>®</sup> 10 und Windows <sup>®</sup> 11 sind eingetragene Marken der Microsoft Corporation in den USA und/oder anderen Ländern.

Alle anderen, hier nicht aufgeführten Marken, sind Eigentum ihrer jeweiligen Inhaber.

Erzeugnisse, die als Marken eingetragen sind, sind in dieser Dokumentation nicht besonders kenntlich gemacht.

Vorliegende Schutzrechte (Patente, Warenzeichen, Gebrauchsmusterschutz) sind zu beachten.

## 3 Sicherheitshinweise

Von dem in dieser Dokumentation beschriebenen Produkt können Gefahren ausgehen, die durch die Einhaltung der folgenden grundsätzlichen Sicherheitshinweise sowie der enthaltenen technischen Regeln und Vorschriften vermieden werden können.

### 3.1 Qualifiziertes Personal

Um die in dieser Dokumentation beschriebenen Aufgaben ausführen zu können, müssen die damit betrauten Personen fachlich entsprechend qualifiziert sein sowie die Risiken und Restgefahren beim Umgang mit den Produkten einschätzen können. Sämtliche Arbeiten an den Produkten sowie deren Bedienung und Entsorgung dürfen aus diesem Grund ausschließlich von fachlich qualifiziertem Personal ausgeführt werden.

Bei qualifiziertem Personal handelt es sich um Personen, die die Berechtigung zur Ausführung der genannten Tätigkeiten erworben haben, entweder durch eine Ausbildung zur Fachkraft oder die Unterweisung durch Fachkräfte.

Darüber hinaus müssen gültige Vorschriften, gesetzliche Vorgaben, geltende Regelwerke, diese Dokumentation sowie die in dieser enthaltenen Sicherheitshinweise sorgfältig gelesen, verstanden und beachtet werden.

### 3.2 Bestimmungsgemäße Verwendung

Bei den Antriebsreglern SD6 handelt es sich im Sinne der EN 50178 um elektrische Betriebsmittel der Leistungselektronik für die Regelung des Energieflusses in Starkstromanlagen.

Sie sind ausschließlich zum Betrieb von Motoren bestimmt, die die Anforderungen der EN 60034-1 erfüllen:

- Synchron-Servomotoren (z. B. der Baureihe EZ)
- Asynchronmotoren
- Linearmotoren
- Torquemotoren

Eine bestimmungswidrige Verwendung ist der Anschluss anderer elektronischer Lasten oder der Betrieb außerhalb der geltenden technischen Spezifikationen!

Bei Einbau der Antriebsregler in Maschinen ist die Inbetriebnahme (d. h. die Aufnahme des bestimmungsgemäßen Betriebs) solange untersagt, bis festgestellt wurde, dass die Maschine den lokalen Gesetzen und Richtlinien entspricht.

#### **EMV-gerechte Montage**

Der Antriebsregler SD6 und das Zubehör müssen EMV-gerecht montiert und verdrahtet sein.

#### **Modifikation**

Als Anwender dürfen Sie den Antriebsregler SD6 sowie das Zubehör weder baulichen noch technischen oder elektrischen Veränderungen unterziehen.

#### **Wartung**

Der Antriebsregler SD6 und das Zubehör sind wartungsfrei. Treffen Sie jedoch geeignete Maßnahmen, um eventuelle Fehler in der Anschlussverdrahtung ermitteln oder ausschließen zu können.

### 3.3 Transport und Lagerung

Untersuchen Sie die Lieferung sofort nach Erhalt auf etwaige Transportschäden. Teilen Sie diese dem Transportunternehmen sofort mit. Bei Beschädigungen dürfen Sie das Produkt nicht in Betrieb nehmen.

Wenn Sie die Produkte nicht sofort einbauen, lagern Sie sie in einem trockenen und staubfreien Raum.

Transportieren und lagern Sie die Produkte in der Originalverpackung und schützen Sie die Produkte gegen mechanische Stöße und Schwingungen. Beachten Sie hierzu die in den technischen Daten empfohlenen Transport- und Lagerungsbedingungen.

Formieren Sie gelagerte Antriebsregler jährlich oder vor der Inbetriebnahme (siehe [Lagerung](#) [► 110]).

### 3.4 Einsatzumgebung und Betrieb

Bei den Produkten handelt es sich um Produkte mit eingeschränkter Vertriebsklasse gemäß EN IEC 61800-3.

Die Produkte sind nicht für den Einsatz in einem öffentlichen Niederspannungsnetz vorgesehen, das Wohngebiete speist. Es sind Hochfrequenzstörungen zu erwarten, wenn die Produkte in solch einem Netz eingesetzt werden.

Die Produkte sind ausschließlich zum Einbau in Schaltschränke mit mindestens der Schutzklasse IP54 vorgesehen.

Um den einwandfreien und sicheren Betrieb der Produkte gewährleisten zu können, müssen diese fachgerecht projiziert, montiert, bedient und instandgehalten werden.

Betreiben Sie die Produkte unbedingt innerhalb der durch die technischen Daten vorgegebenen Grenzen.

Folgende Anwendungen sind verboten:

- Der Einsatz in explosionsgefährdeten Bereichen
- Der Einsatz in Umgebungen mit schädlichen Stoffen nach EN 60721, z. B. Ölen, Säuren, Gasen, Dämpfen, Stäuben, Strahlungen

Die Realisierung der folgenden Anwendungen ist nur nach Rücksprache mit STÖBER gestattet:

- Der Einsatz in nicht-stationären Anwendungen
- Der Anschluss aktiver und passiver Komponenten (Antriebsregler, Versorgungsmodule, Rückspeisemodule oder Entladeeinheiten) fremder Hersteller

Alle Gerätetypen sind ausschließlich für den Betrieb an TN- oder Wye-Netzen vorgesehen, die höchstens einen symmetrischen Kurzschlussstrom gemäß nachfolgender Tabelle liefern.

Für den UL-konformen Betrieb gilt:

Alle Gerätetypen, die mit 480 V<sub>AC</sub> versorgt werden, sind ausschließlich für den Betrieb an geerdeten Wye-Netzen mit 480/277 V<sub>AC</sub> vorgesehen.

Für alle Gerätetypen – mit 240 V<sub>AC</sub> oder 480 V<sub>AC</sub>-Versorgung – darf das Versorgungsnetz höchstens einen symmetrischen Kurzschlussstrom gemäß nachfolgender Tabelle liefern.

Baugröße des Antriebsreglers	Max. symmetrischer Kurzschlussstrom
BG 0 – BG 2	5000 A
BG 3	10000 A

Tab. 2: Kurzschlussfestigkeit (SCCR)

Der Antriebsregler verfügt über einen parametrierbaren Wiederanlauf. Wenn der Antriebsregler nach der Energieabschaltung für einen automatischen Wiederanlauf ausgelegt ist, muss dies gemäß EN 61800-5-1 auf der Anlage eindeutig angegeben werden.

Der Antriebsregler verfügt optional über die Sicherheitsfunktion Safe Torque Off (STO) nach EN 61800-5-2 zur sicheren Trennung der Energiezufuhr zum Motor. Darauf aufbauende Maßnahmen zum Schutz vor unerwartetem Anlauf werden u. a. in der EN ISO 12100 und der EN ISO 14118 beschrieben.



## 3.5 An der Maschine arbeiten

Wenden Sie vor allen Arbeiten an Maschinen und Anlagen die 5 Sicherheitsregeln gemäß DIN VDE 0105-100 (Betrieb von elektrischen Anlagen – Teil 100: Allgemeine Festlegungen) in der genannten Reihenfolge an:

- Freischalten (beachten Sie auch das Freischalten der Hilfsstromkreise).
- Gegen Wiedereinschalten sichern.
- Spannungsfreiheit feststellen.
- Erden und kurzschließen.
- Benachbarte, unter Spannung stehende Teile abdecken oder abschränken.

### Information

Beachten Sie die Entladungszeit der Zwischenkreiskondensatoren in den allgemeinen technischen Daten der Geräte. Sie können erst nach dieser Zeitspanne die Spannungsfreiheit voraussetzen.

## 3.6 Einbau

Einbauarbeiten sind ausschließlich bei Spannungsfreiheit erlaubt. Beachten Sie die 5 Sicherheitsregeln (siehe [An der Maschine arbeiten](#) ► 21]).

### **WARNUNG!**

#### **Elektrische Spannung! Lebensgefahr durch Stromschlag!**

An den Anschlussklemmen und den daran angeschlossenen Adern können gefährliche Spannungen auftreten.

- Schalten Sie vor sämtlichen Arbeiten an den Geräten alle Versorgungsspannungen ab!
- Beachten Sie die Entladungszeit der Zwischenkreiskondensatoren in den allgemeinen technischen Daten. Sie können erst nach dieser Zeitspanne die Spannungsfreiheit voraussetzen.

Handhaben Sie die Geräte mit Sorgfalt:

- Beschädigen Sie beim Transport und beim Umgang mit den Geräten keine Bauelemente und ändern Sie keine Isolationsabstände.
- Vermeiden Sie mechanische Überlastungen.
- Berühren Sie keine elektronischen Bauelemente und Kontakte.

Um die Geräte vor Überhitzung zu schützen, beachten Sie die in den technischen Daten beschriebenen Betriebsbedingungen sowie für den Einbau die Einhaltung der erforderlichen Mindestfreiräume.

Schützen Sie die Geräte bei der Aufstellung oder sonstigen Arbeiten im Schaltschrank gegen herunterfallende Teile (Drahtreste, Litzen, Metallteile, usw.). Teile mit leitenden Eigenschaften können innerhalb der Geräte zu einem Kurzschluss und damit zum Geräteausfall führen.

## 3.7 Elektrischer Anschluss

Anschlussarbeiten sind ausschließlich bei Spannungsfreiheit erlaubt. Beachten Sie die 5 Sicherheitsregeln (siehe [An der Maschine arbeiten](#) [▶ 21]).

### **WARNUNG!**

#### **Elektrische Spannung! Lebensgefahr durch Stromschlag!**

An den Anschlussklemmen und den daran angeschlossenen Adern können gefährliche Spannungen auftreten.

- Schalten Sie vor sämtlichen Arbeiten an den Geräten alle Versorgungsspannungen ab!
- Beachten Sie die Entladungszeit der Zwischenkreiskondensatoren in den allgemeinen technischen Daten. Sie können erst nach dieser Zeitspanne die Spannungsfreiheit voraussetzen.

Das Gerät und die daran angeschlossenen Kabel sind nicht zwingend spannungsfrei, wenn die Versorgungsspannung abgeschaltet ist und alle Anzeigen erloschen sind!

Es ist verboten, bei eingeschalteter Versorgungsspannung das Gehäuse zu öffnen, Anschlussklemmen zu stecken oder abzuziehen, eine Anschlussverdrahtung anzuschließen oder zu lösen oder Zubehör aus- oder einzubauen.

Das Gerätegehäuse muss geschlossen sein, bevor Sie die Versorgungsspannung einschalten.

Wenn Sie Antriebsregler im Zwischenkreis koppeln, stellen Sie sicher, dass alle Quick DC-Link-Module nach dem Einbau oder nach einem Gerätetausch mit einem Antriebsregler überbaut sind.

Schützen Sie die Geräte bei der Aufstellung oder sonstigen Arbeiten im Schaltschrank gegen herunterfallende Teile (Drahtreste, Litzen, Metallteile, usw.). Teile mit leitenden Eigenschaften können innerhalb der Geräte zu einem Kurzschluss und damit zum Geräteausfall führen.

Verwenden Sie ausschließlich Kupferleitungen. Die entsprechenden Leiterquerschnitte entnehmen Sie den Normen DIN VDE 0298-4 oder EN 60204-1 (Anhänge D, G) sowie den jeweiligen Klemmenspezifikationen in dieser Dokumentation.

Die Schutzklasse der Geräte ist Schutzerdung (Schutzklasse I nach EN 61140), d. h., der Betrieb ist nur mit vorschriftsmäßigem Anschluss der Schutzleiter zulässig.

Alle Schutzleiteranschlüsse sind mit "PE" oder dem internationalen Erdungssymbol (IEC 60417, Symbol 5019) gekennzeichnet.

Die Produkte sind nicht für den Einsatz in einem öffentlichen Niederspannungsnetz vorgesehen, das Wohngebiete speist. Es sind Hochfrequenzstörungen zu erwarten, wenn die Produkte in solch einem Netz eingesetzt werden.

## 3.8 Sicherstellung der Rückverfolgbarkeit

Der Besteller hat die Rückverfolgbarkeit der Produkte über die Seriennummer sicherzustellen.

## 3.9 Außerbetriebsetzung

Beachten Sie bei sicherheitsgerichteten Anwendungen die Gebrauchsdauer  $T_M = 20$  Jahre in den sicherheitstechnischen Kennzahlen. Ein Antriebsregler mit integriertem Sicherheitsmodul muss 20 Jahre nach dem Produktionsdatum außer Betrieb genommen werden. Das Produktionsdatum eines Antriebsreglers entnehmen Sie dem zugehörigen Typenschild.

Detaillierte Informationen zum Einsatz der Sicherheitstechnik entnehmen Sie dem zugehörigen Handbuch (siehe [Weiterführende Informationen](#) [▶ 524]).

## 3.10 Entsorgung

Beachten Sie bei der Entsorgung der Verpackung und des Produkts die aktuellen nationalen und regionalen Bestimmungen! Entsorgen Sie die Verpackung und die einzelnen Produktteile in Abhängigkeit von ihrer Beschaffenheit getrennt, z. B. als:

- Karton
- Elektronikschrott (Leiterplatten)
- Kunststoff
- Blech
- Kupfer
- Aluminium
- Batterie

## 3.11 Feuerbekämpfung



### **Elektrische Spannung! Lebensgefahr durch Stromschlag!**

Bei Verwendung eines leitenden Feuerbekämpfungsmittels besteht Lebensgefahr durch Stromschlag.

- Verwenden Sie ABC-Pulver oder Kohlenstoffdioxid (CO<sub>2</sub>) zur Feuerbekämpfung.

## 4 Security

Security bezeichnet den Schutz und die Sicherheit Ihrer Komponenten und Systeme hinsichtlich Vertraulichkeit, Integrität und Verfügbarkeit.

Während bei der funktionalen Sicherheitstechnik (Safety) die Vermeidung von systematischen oder zufälligen Fehlern im Vordergrund steht, ist im Kontext der Security von gezielten Einflüssen auszugehen. Bei diesen Einflüssen kann es sich um gewollte oder ungewollte mit direktem oder indirektem Zugang zu Geräten handeln.

### Security-Gefahren

- Fehlbedienung, z. B. Verbindung zu einem falschen Gerät
- Hardware:
  - Ändern der Verkabelung
  - Ändern der Gerätekonfiguration, z. B. der Dip-Schalter
  - Demontage von Zubehör, z. B. vom Paramodul
- Software:
  - Ändern der Firmware
  - Ändern der Gerätekonfiguration, z. B. über die DriveControlSuite, über das Paramodul oder mithilfe des Skriptmodus
  - Ändern von Parametern
- Netzwerkaufbau

### Erkennen und Vermeiden von Gefahren

Ihnen stehen beispielsweise die nachfolgenden Hilfsmittel zur Verfügung, um Gefahren erkennen zu können und Manipulationen zu vermeiden.

- Sorgen Sie für eine eindeutige Gerätekennzeichnung:
  - Referenzkennzeichen
  - Kommunikationsadresse(n)
- Stellen Sie nach dem Verbindungsaufbau sicher, dass die Kommunikation zum gewünschten Gerät aufgebaut wurde.
- Testen und protokollieren Sie die (Wieder-)Inbetriebnahme.
- Prüfen Sie regelmäßig den Security-Log des Antriebsreglers (siehe [Security-Log \[► 522\]](#)).
- Begrenzen Sie den Zugang:
  - Physisch (Schaltschrank und elektrischen Betriebsraum abschließen)
  - Logisch (Kommunikation einschränken, z. B. durch eine Firewall)
- Verwenden Sie Siegelband, um Manipulationen an folgenden Schnittstellen erkennen zu können:
  - Schnittstellen PC, IGB X3A und X3B
  - Feldbus-Schnittstellen X200 und X201
  - Paramodul mit microSD-Karte
- Sorgen Sie für eine Plausibilisierung durch die Steuerung:
  - Gerätestatus
  - Anwendungsspezifische Konfigurations-ID

## Planung der Maßnahmen

Die Anforderungen aus den lokal gültigen Sicherheits- und Anwendungsnormen bezüglich des Schutzes vor Manipulationen sind zu beachten. Die Autorisierung von Personal sowie die Umsetzung der notwendigen Schutzmaßnahmen unterliegen der Verantwortung des Betreibers.

Für alle zu schützenden Systeme ist eine individuelle Betrachtung erforderlich. Organisatorische Schutzmaßnahmen werden durch technische Maßnahmen unterstützt. Ausschließlich technische Maßnahmen sind nicht ausreichend.

Im Zuge der Planung sollten Sie die zu ergreifenden Maßnahmen benennen und dokumentieren.

Solche Maßnahmen sind beispielsweise:

- Sinnvolle Einteilung von Benutzergruppen
- Verwendung geeigneter Passwörter
- Gepflegte Netzwerkpläne

Durch Netzwerkpläne können Sie sicherstellen, dass sichere Netzwerke dauerhaft von öffentlichen Netzwerken getrennt sind und, sofern erforderlich, nur ein definierter Zugang besteht (z. B. über eine Firewall oder eine DMZ).

Ein regelmäßiges, z. B. jährliches Review der Security-Maßnahmen ist ratsam.

## Defense-in-Depth-Konzept

Begegnen Sie Risiken mit mehrschichtigen Security-Lösungen.

Gemäß EN IEC 62443-4-1 ist das Defense-in-Depth-Konzept ein Ansatz zur Verteidigung des Systems gegen einen beliebigen bestimmten Angriff mit Anwendung mehrerer unabhängiger Methoden.

Merkmale:

- Der Ansatz beruht auf dem Grundgedanken, dass jede Schutzmaßnahme überwunden werden kann und wahrscheinlich auch überwunden wird.
- Angreifer müssen jede Schicht überwinden oder umgehen, ohne dabei erkannt zu werden.
- Eine Schwachstelle in einer Schicht kann durch die Fähigkeiten der anderen Schicht abgeschwächt werden.
- Die IT-Sicherheit des Systems wird zu einem Satz von Schichten innerhalb der gesamten IT-Netzwerksicherheit.
- Jede Schicht sollte eigenständig sein und nicht auf der gleichen Funktionalität wie die anderen Schichten beruhen und sollte nicht die gleichen Ausfallarten wie diese aufweisen.

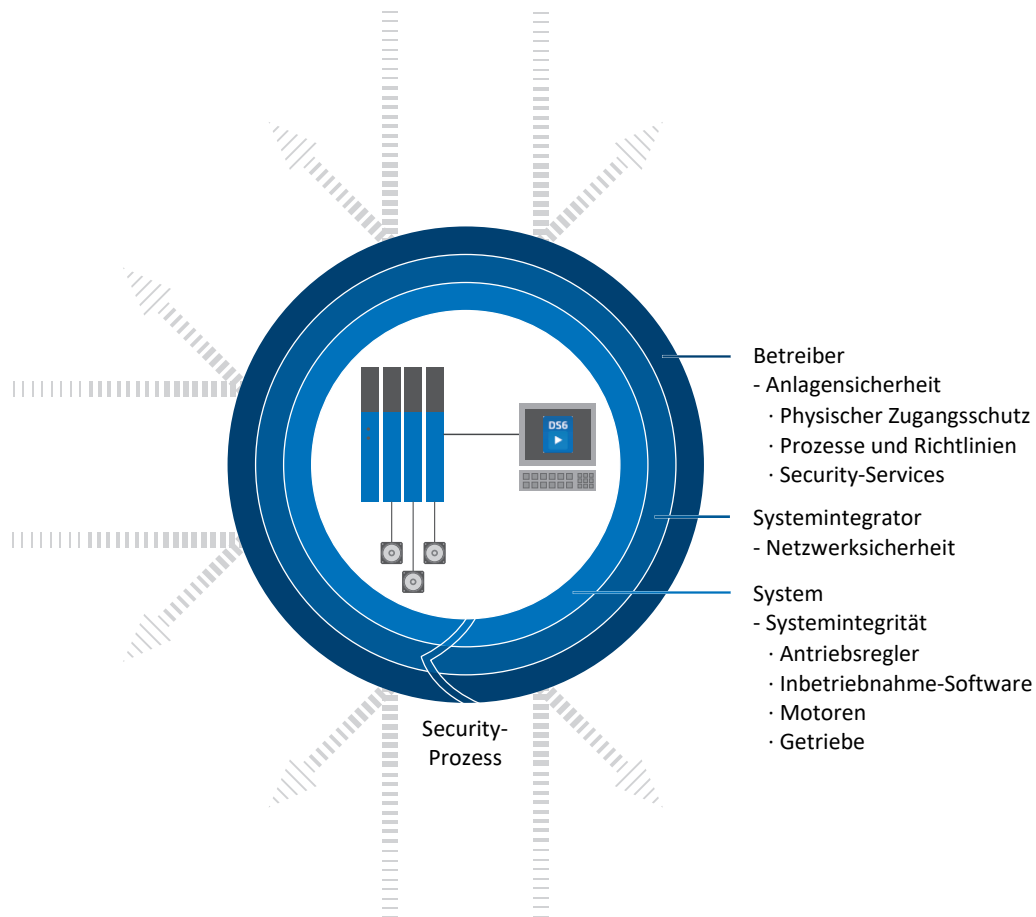


Abb. 1: Defense-in-Depth-Konzept

## 5 UL-konformer Einsatz

In diesem Kapitel finden Sie relevante Informationen für die Verwendung unter UL-Bedingungen (UL – Underwriters Laboratories).

### Umgebungstemperatur der Luft und Verschmutzungsgrad

Die maximale Umgebungstemperatur der Luft für einen UL-konformen Betrieb beträgt 45 °C. Erlaubt ist die Verwendung in einer Umgebung bis Verschmutzungsgrad 2.

### Versorgungsnetz

Alle Gerätetypen, die mit 480 V<sub>AC</sub> versorgt werden, sind ausschließlich für den Betrieb an geerdeten Wye-Netzen mit 480/277 V<sub>AC</sub> vorgesehen.

Für alle Gerätetypen – mit 240 V<sub>AC</sub> oder 480 V<sub>AC</sub>-Versorgung – darf das Versorgungsnetz höchstens einen symmetrischen Kurzschlussstrom gemäß nachfolgender Tabelle liefern.

Baugröße des Antriebsreglers	Max. symmetrischer Kurzschlussstrom
BG 0 – BG 2	5000 A
BG 3	10000 A

Tab. 3: Kurzschlussfestigkeit (SCCR)

### Netzsicherung

Beachten Sie die Angaben zur [UL-konformen Netzsicherung der eingespeisten Antriebsregler](#) [► 146].

### Überspannungsschutz

Für den Einsatz in Kanada gilt gemäß CSA-C22.2 No. 14-13:

In Abhängigkeit vom Gerätetyp muss ein zusätzlicher Überspannungsschutz netzseitig vor dem Gerät angebracht werden, der nachfolgende Bedingungen erfüllt.

- 1-phasige Antriebsregler:
  - Überspannungskategorie 3
  - Phase-Erde = 240 V<sub>AC</sub> (zul. Bemessungsstoßspannung = 4 kV spitze)
  - Phase-Phase (bzw. N) = 240 V<sub>AC</sub> (zul. Bemessungsstoßspannung = 4 kV spitze)
- 3-phasige Antriebsregler:
  - Überspannungskategorie 3
  - Phase-Erde = 277 V<sub>AC</sub> (zul. spitze Bemessungsstoßspannung = 4 kV)
  - Phase-Phase (bzw. N) = 480 V<sub>AC</sub> (zul. Bemessungsstoßspannung = 6 kV spitze)

### Überlastfähigkeit

Die Überlastfähigkeit des Leistungsteils ist abhängig von Baugröße und Taktfrequenz und kann – bezogen auf den Nennstrom I<sub>2N,PU</sub> – folgende Werte nicht übersteigen:

Baugröße des Antriebsreglers	f <sub>PWM,PU</sub> = 4 kHz	f <sub>PWM,PU</sub> = 8 kHz
BG 0 – BG 2	180 % für 5 s; 150 % für 30 s	250 % für 2 s; 200 % für 5 s
BG 3	200 % für 3 s	

Tab. 4: Überlastfähigkeit des Antriebsreglers

### Abzweigschutz

Der integrierte Halbleiter-Kurzschlusschutz ersetzt nicht den Abzweigschutz (Netzsicherung) vor dem Antriebsregler. Der Abzweigschutz muss in Übereinstimmung mit den Herstellerangaben, dem National Electrical Code und dem Canadian Electrical Code (Teil 1) sowie den zusätzlich geltenden lokalen Vorschriften oder gleichwertigen Bestimmungen sichergestellt werden.

### Motorschutz

Der Antriebsregler verfügt über ein zertifiziertes  $i^2t$ -Modell des Motors, ein Rechenmodell für die thermische Überwachung des Motors. Dieses erfüllt die Anforderungen eines Halbleiter-Motorüberlastschutzes gemäß Änderung UL 508C vom Mai 2013. Um es zu aktivieren und die Schutzfunktion einzurichten, nehmen Sie – abweichend von den Default-Werten – folgende Parametereinstellungen vor: U10 = 2: Warnung und U11 = 1,00 s. Dieses Modell kann alternativ oder ergänzend zu einer Motortemperaturüberwachung verwendet werden.

### Motortemperatursensor

Der Antriebsregler verfügt über Anschlüsse für PTC-Thermistoren (NAT 145 °C), KTY-Temperatursensoren (KTY84-130) oder Pt-Temperatursensoren (Pt1000). Beachten Sie für den ordnungsgemäßen Anschluss die [Klemmenbeschreibung X2](#) [▶ 161].

#### Information

STÖBER empfiehlt den Einsatz von PTC-Thermistoren als thermischen Wicklungsschutz.

### Bremswiderstand

Für einen extern montierten Bremswiderstand wird ein separater Übertemperaturschutz gefordert. Der Antriebsregler verfügt über ein  $i^2t$ -Modell des Bremswiderstands, ein Rechenmodell für die thermische Überwachung des Bremswiderstands. Dieses kann für die Temperaturüberwachung des extern montierten Bremswiderstands verwendet werden. Um es zu aktivieren, parametrieren Sie die technischen Daten des Bremswiderstands in A21, A22 und A23.

Beachten Sie bei der Auswahl des Bremswiderstands die folgenden Ausgangswerte des Antriebsreglers (BG 0 bis BG 2: X30, BG3: X20):

Typ	Minimaler Widerstand	Maximale Spannung
SD6A02	100 $\Omega$	420 V <sub>DC</sub>
SD6A04	100 $\Omega$	830 V <sub>DC</sub>
SD6A06	100 $\Omega$	830 V <sub>DC</sub>
SD6A14	47 $\Omega$	830 V <sub>DC</sub>
SD6A16	47 $\Omega$	830 V <sub>DC</sub>
SD6A24	22 $\Omega$	830 V <sub>DC</sub>
SD6A26	22 $\Omega$	830 V <sub>DC</sub>
SD6A34	15 $\Omega$	830 V <sub>DC</sub>
SD6A36	15 $\Omega$	830 V <sub>DC</sub>
SD6A38	15 $\Omega$	830 V <sub>DC</sub>

### Klemmen

Die Klemmen sind für den korrekten Anschluss entsprechend beschriftet. Beachten Sie für den Anschluss die Anschlussübersichten und Klemmenbeschreibungen.



## Leistungsklemmen

BG 0 bis BG 2: Verwenden Sie nur Kupferleitungen für 60/75 °C Umgebungstemperatur.

BG 3: Verwenden Sie nur Kupferleitungen für 75 °C Umgebungstemperatur.

## Versorgung 24 V und Sicherungen

Niederspannungsschaltkreise müssen von einer isolierten Quelle versorgt werden, deren maximale Ausgangsspannung  $30 V_{DC}$  nicht übersteigt.

Sicherungen für  $24 V_{DC}$ -Versorgungen müssen nach UL 248 für DC-Spannung zugelassen sein.

- Verwenden Sie eine Sicherung 1 A (träge) vor Relais 1. Beachten Sie hierzu die [Klemmenbeschreibung X1 \[▶ 160\]](#), Pin 1 (NO-Kontakt).
- Sichern Sie die  $24 V_{DC}$ -Versorgung des Steuerteils bei BG 0 bis BG 2 mit einer Sicherung 10 A (träge), bei BG 3 mit einer Sicherung 4 A (träge). Beachten Sie hierzu die [Klemmenbeschreibung X11 \[▶ 171\]](#), Pin 1 oder 2 (+).
- Sichern Sie die  $24 V_{DC}$ -Versorgung der Bremse mit einer Sicherung 4 A (träge). Beachten Sie hierzu die [Klemmenbeschreibung X6 \[▶ 166\]](#), Pin 3 (+) bei Option ST6 bzw. die [Klemmenbeschreibung X7 \[▶ 167\]](#), Pin 1 (+) bei Option SE6.
- Für die Sicherheitsfunktion STO über Klemme X12 (Option ST6) gilt: Sichern Sie die Versorgungsspannung des Statussignals mit einer Sicherung 3,15 A (träge). Beachten Sie hierzu die [Klemmenbeschreibung X12 \[▶ 172\]](#), Pin 8 ( $U_{1status}$ ).
- Für die optionalen Schnittstellenerweiterungen mit Klemmenmodul X16, R16 oder IO6 gilt: Sichern Sie die  $24 V_{DC}$ -Versorgung mit einer Sicherung 1 A (träge). Beachten Sie hierzu die [Klemmenbeschreibung X101 \[▶ 200\]](#), Pin 18 oder 19 ( $+24 V_{DC}$ ).

## Anzugsdrehmomente

Beachten Sie folgende Anzugsdrehmomente:

Anschluss		Anzugsdrehmoment
BG 0 – BG 2: Schutzleiteranschluss am Antriebsregler (Erdungsbolzen)		4,0 Nm (35 Lb.inch)
BG 3: Anschlussverdrahtung X10 und X20	Leiterquerschnitte $\leq 25,0 \text{ mm}^2$	2,5 Nm (22 Lb.inch)
	Leiterquerschnitte $> 25,0 \text{ mm}^2$	4,5 Nm (40 Lb.inch)

Tab. 5: Anzugsdrehmomente

## UL-Prüfung

Während der UL-Abnahme wurden ausschließlich die Risiken für einen elektrischen Stromschlag und die Brandgefahr untersucht. Funktionale Sicherheitsaspekte wurden bei der UL-Abnahme nicht bewertet. Diese werden für STÖBER beispielsweise durch die Zertifizierungsstelle TÜV SÜD bewertet.

## 6 Systemaufbau

Der Antriebsregler SD6 verfügt über ein modulares Schnittstellenkonzept, das Ihnen die variable Zusammenstellung aller Schnittstellen-Komponenten (Klemmen, Feldbus, Encoder und Sicherheitstechnik) bietet. Für die Kommunikation mehrerer Antriebsregler untereinander steht bei Multiachs-Anwendungen der isochrone Systembus IGB-Motionbus zur Verfügung.

Bei Multiachs-Anwendungen mit dezentraler Bewegungsführung empfehlen wir die antriebsbasierende Applikation Drive Based. Alternativ können Sie die Applikation mit CiA 402-Schnittstelle einsetzen. Mit der Software DriveControlSuite nehmen Sie den Antriebsregler in Betrieb.

Darüber hinaus können sie mehrere Antriebsregler SD6 im Zwischenkreis koppeln und dadurch die Energiebilanz der Gesamtanlage verbessern. Hierfür benötigen Sie für jeden Antriebsregler ein passendes Quick DC-Link-Modul.

Die Antriebsregler bieten die Sicherheitsfunktion STO nach EN 61800-5-2.

Nachfolgende Grafik verdeutlicht den prinzipiellen Systemaufbau.

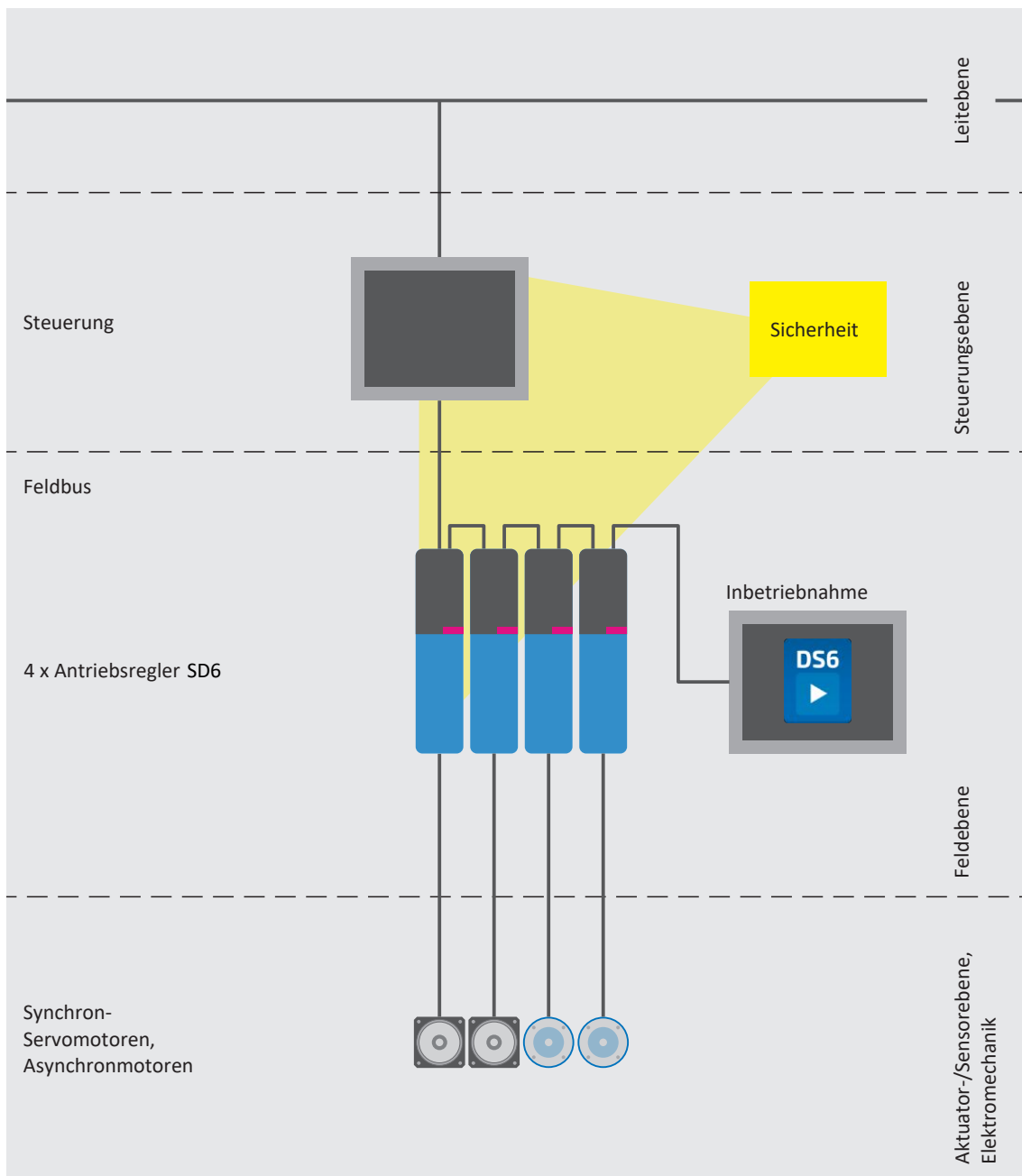


Abb. 2: Systemüberblick

## 6.1 Hardware-Komponenten

Nachfolgend erhalten Sie einen Überblick über die zur Verfügung stehenden Hardware-Komponenten.

### 6.1.1 Antriebsregler

Der Antriebsregler SD6 ist in mehreren Baugrößen erhältlich. Darüber hinaus stehen verschiedene Schnittstellenoptionen zur Auswahl.

#### 6.1.1.1 Typenschild

Das Typenschild ist seitlich auf dem Antriebsregler platziert.

**STÖBER**

Kieselbronner Str. 12 | 75177 Pforzheim | Germany  
Phone: + 49 7231 582-0 | www.stober.com

Type	Date	S/N
<b>SD6A06TEX</b>	<b>2030</b>	<b>7002418</b>

Eingangsspannung  
Input voltage  
Tension d'entrée

**3 x 400 V<sub>AC</sub> 60Hz**  
**UL: 3 x 480 V<sub>AC</sub> 60-60Hz**

Eingangsstrom  
Input current  
Courant d'entrée

**4.0 A**

Ausgangsdaten  
Output data  
Données de sortie

**0..460 V<sub>AC</sub>**  
**0..700 Hz**  
**@8 kHz: 3.4 A**

Schutzart  
Protection class  
Protection

**IP20**

LISTED POWER CONVERSION EQUIPMENT 52PA

**WARNING: GEFÄHR DES ELEKTRISCHEN SCHLAGS. GEFAHRLICHE SPANNUNGEN KÖNNEN NACH DEM ABSCHALTEN FÜR 6 MINUTEN ANLIEGEN**  
Inbetriebnahmeanleitung beachten!

**WARNING: RISK OF ELECTRIC SHOCK. DANGEROUS VOLTAGE MAY EXIST FOR 6 MINUTES AFTER REMOVING POWER.**  
Always observe the commissioning instructions!

**AVERTISSEMENT: RISQUE DU CHOC ÉLECTRIQUE. UNE TENSION DANGEREUSE PEUT ÊTRE PRÉSENTÉE JUSQU' À 6 MINUTES APRÈS AVOIR COUPÉ L' ALIMENTATION.**  
Veuillez respecter la notice de mise en service!

No. Z10 18 05 84451 006

Abb. 3: Typenschild SD6A06TEX

Bezeichnung	Wert im Beispiel	Bedeutung
Type	SD6A06TEX	Produktionsinformationen
Date	2030 (Jahr/Kalenderwoche)	
S/N	7002418	
Eingangsspannung	3 × 400 V <sub>AC</sub> 50 Hz UL: 3 × 480 V <sub>AC</sub> 50–60 Hz	Eingangsspannung
Eingangsstrom	4.0 A	Eingangsstrom
Ausgangsdaten	0...460 V <sub>AC</sub> 0...700 Hz @8 kHz: 3.4 A	Ausgangsspannung Ausgangsfrequenz Ausgangsstrom bei 8 kHz Taktfrequenz
Schutzart	IP20	Schutzart

Tab. 6: Bedeutung der Angaben auf dem Typenschild

### Information

UL- und cUL-zertifizierte Geräte mit entsprechendem Prüfzeichen erfüllen die Anforderungen der Normen UL 508C und UL 840.

#### 6.1.1.2 Typenbezeichnung

<b>SD</b>	<b>6</b>	<b>A</b>	<b>0</b>	<b>6</b>	<b>T</b>	<b>E</b>	<b>X</b>
-----------	----------	----------	----------	----------	----------	----------	----------

Tab. 7: Beispiel-Code zur Typenbezeichnung

Code	Bezeichnung	Ausführung
<b>SD</b>	Baureihe	
<b>6</b>	Generation	6. Generation
<b>A, B</b>	Version	
<b>0 – 3</b>	Baugröße (BG)	
<b>6 (0 – 9)</b>	Leistungsstufe	Leistungsstufe innerhalb der Baugröße
<b>T</b>	Sicherheitsmodul	ST6: STO über Klemmen
<b>E</b>		SE6: erweiterte Sicherheitstechnik über Klemmen
<b>N</b>	Kommunikationsmodul	Leer
<b>E</b>		EC6: EtherCAT
<b>C</b>		CA6: CANopen
<b>P</b>		PN6: PROFINET
<b>N</b>	Klemmenmodul	Leer
<b>X</b>		XI6: Extended
<b>R</b>		RI6: Resolver
<b>I</b>		IO6: Standard

Tab. 8: Bedeutung des Beispiel-Codes

### 6.1.1.3 Materialvariante

Über dem Typenschild befindet sich seitlich auf dem Antriebsregler ein weiterer Aufkleber mit der Materialvariante (MV) sowie der Seriennummer (SN).



Abb. 4: Aufkleber mit MV- und Seriennummer

Bezeichnung	Wert im Beispiel	Bedeutung
MV	MV0000012345	MV-Nummer
SN	6001192064	Serialnummer
—	SD6A06TEX	Gerätetyp gemäß Typenbezeichnung
—	1000914812/001100	Auftragsnummer/Auftragsposition

Tab. 9: Bedeutung der Angaben auf dem Aufkleber

### 6.1.1.4 Baugrößen

Typ	Baugröße
SD6A02	BG 0
SD6A04	BG 0
SD6A06	BG 0
SD6A14	BG 1
SD6A16	BG 1
SD6A24	BG 2
SD6A26	BG 2
SD6A34	BG 3
SD6A36	BG 3
SD6A38	BG 3

Tab. 10: Verfügbare SD6-Typen und -Baugrößen



SD6 in den Baugrößen 0, 1, 2 und 3

## 6.1.2 Betreibbare Motoren, Encoder und Bremsen

Mit dem Antriebsregler SD6 können Sie Synchron-Servomotoren (z. B. der Baureihe EZ), Asynchron-, Torque- oder Linearmotoren betreiben.

Für die Rückführung stehen am Anschluss X4 Auswertungsmöglichkeiten für die folgenden Encodertypen zur Verfügung:

- Encoder EnDat 2.1/2.2 digital
- SSI-Encoder
- Inkrementalencoder HTL differenziell und TTL differenziell

Folgende weitere Encodertypen können über die optional verfügbaren Klemmenmodule angeschlossen werden:

- Resolver
- Encoder EnDat 2.1 Sin/Cos
- Sin/Cos-Encoder
- Inkrementalencoder HTL single-ended, TTL single-ended
- Puls-/Richtungsschnittstelle HTL single-ended, TTL single-ended

Für die Kommutierungsfindung bei Linearmotoren ohne absolutes Messsystem können über die optional verfügbare Adapterbox LA6 Hall-Sensorsignale angeschlossen werden.

Alle Gerätetypen des Antriebsreglers SD6 verfügen über Anschlüsse für PTC-Thermistoren, KTY- oder Pt1000-Temperatursensoren und können im Standard eine 24 V<sub>DC</sub>-Bremsen ansteuern.

## 6.1.3 Zubehör

Informationen zum verfügbaren Zubehör entnehmen Sie den nachfolgenden Kapiteln.

### 6.1.3.1 Sicherheitstechnik

Die Sicherheitsmodule dienen der Realisierung der Sicherheitsfunktion STO. Sie verhindern das Erzeugen eines Drehfelds im Leistungsteil des Antriebsreglers. Auf externe Anforderung oder im Fehlerfall schaltet das Sicherheitsmodul den Antriebsregler in den Zustand STO. Abhängig von der gewählten Ausführung des Zubehörs stehen unterschiedliche Benutzerschnittstellen und weitere Sicherheitsfunktionen zur Verfügung.

#### Information

Der Antriebsregler wird in der Standardausführung mit dem Sicherheitsmodul ST6 ausgeliefert. Möchten Sie einen Antriebsregler mit erweiterter Sicherheitstechnik, müssen Sie diese Option zusammen mit dem Antriebsregler bestellen. Die Sicherheitsmodule sind fester Bestandteil der Antriebsregler und dürfen nicht modifiziert werden.

#### Sicherheitsmodul ST6 – STO über Klemmen

In der Standardausführung enthalten.



Id.-Nr. 56431

Zubehör für den Einsatz der Sicherheitsfunktion Safe Torque Off (STO) in sicherheitsrelevanten Anwendungen (PL e, SIL 3) nach EN ISO 13849-1 und EN 61800-5-2. Anbindung an den überlagerten Sicherheitskreis über Klemme X12.

#### Sicherheitsmodul SE6 – erweiterte Sicherheitstechnik über Klemmen



Id.-Nr. 56432

Optionales Zubehör für den Einsatz in sicherheitsrelevanten Anwendungen bis PL e, SIL 3 nach EN ISO 13849-1 und EN 61800-5-2. SE6 stellt neben der grundlegenden Sicherheitsfunktion Safe Torque Off (STO) weitere in der EN 61800-5-2 spezifizierte Sicherheitsfunktionen zur Verfügung. Zusätzlich zu den sicheren Stoppfunktionen Safe Stop 1 (SS1) und Safe Stop 2 (SS2) zählen dazu unter anderem Safely-Limited Speed (SLS), Safe Brake Control (SBC), Safe Direction (SDI) und Safely-Limited Increment (SLI). Ergänzt werden die normativen Sicherheitsfunktionen durch praxisorientierte Zusatzfunktionen wie beispielsweise Safe Brake Test (SBT). Anbindung an den überlagerten Sicherheitskreis über die Klemmen X14 und X15.

#### Adapterkabel X50 (Option SE6)



Id.-Nr. 56434

Adapterkabel für die Encoderschnittstelle X50 des Sicherheitsmoduls SE6 mit offenen Kabelenden, Länge: 1,5 m.

Detaillierte Informationen zum Einsatz der Sicherheitstechnik entnehmen Sie dem zugehörigen Handbuch (siehe [Weiterführende Informationen \[► 524\]](#)).

## 6.1.3.2 Kommunikation

Der Antriebsregler SD6 verfügt im Standard über zwei Schnittstellen zur IGB- Kommunikation auf der Geräteoberseite. Im Schacht auf der Oberseite wird das Kommunikationsmodul eingesetzt, über das der Antriebsregler mit dem Feldbussystem verbunden wird.

Zur Verfügung stehen folgende Kommunikationsmodule:

- EC6 für die EtherCAT-Anbindung
- CA6 für die CANopen-Anbindung
- PN6 für die PROFINET-Anbindung

### IGB-Verbindungskabel



Kabel zur Kopplung der Schnittstelle X3A bzw. X3B für IGB, CAT5e, magenta.

Folgende Ausführungen sind verfügbar:

Id.-Nr. 56489: 0,4 m.

Id.-Nr. 56490: 2 m.

### PC-Verbindungskabel



Id.-Nr. 49857

Kabel zur Kopplung der Schnittstelle X3A bzw. X3B mit dem PC, CAT5e, blau, Länge: 5 m.

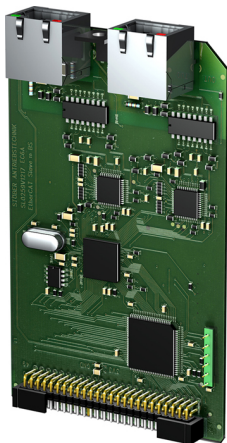
### USB 2.0 Ethernet-Adapter



Id.-Nr. 49940

Adapter für die Kopplung von Ethernet auf einen USB-Anschluss.

### Kommunikationsmodul EC6



Id.-Nr. 138425

Kommunikationsmodul für die EtherCAT-Anbindung.



## EtherCAT-Kabel



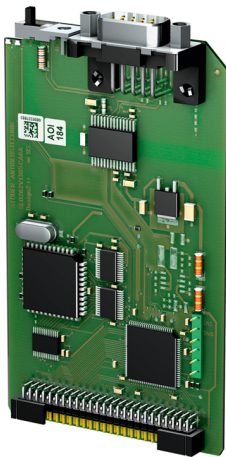
Ethernet-Patchkabel, CAT5e, gelb.

Folgende Ausführungen sind verfügbar:

Id.-Nr. 49313: Länge ca. 0,25 m.

Id.-Nr. 49314: Länge ca. 0,5 m.

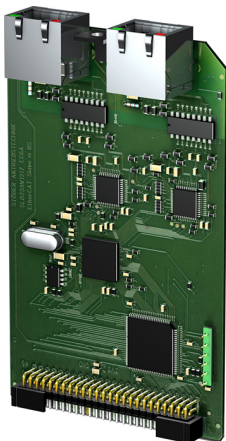
## Kommunikationsmodul CA6



Id.-Nr. 138427

Kommunikationsmodul für die CANopen-Anbindung.

## Kommunikationsmodul PN6



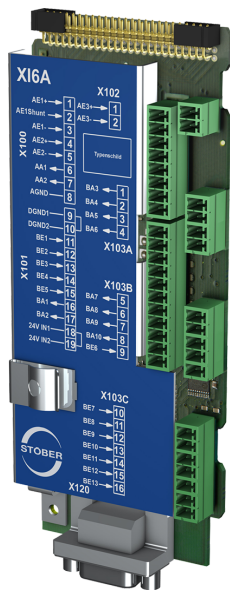
Id.-Nr. 138426

Kommunikationsmodul für die PROFINET-Anbindung.

Weiterführende Informationen zur Feldbusanbindung entnehmen Sie dem zugehörigen Handbuch (siehe [Weiterführende Informationen](#) [▶ 524]).

## 6.1.3.3 Klemmenmodul

## Klemmenmodul XI6



Id.-Nr. 138421

Klemmenmodul für den Anschluss von analogen und digitalen Signalen sowie von Encodern.

Ein- und Ausgänge:

- 13 digitale Eingänge (24 V<sub>DC</sub>)
- 10 digitale Ausgänge (24 V<sub>DC</sub>)
- 3 analoge Eingänge ( $\pm 10$  V<sub>DC</sub>, 1 x 0 – 20 mA, 16 Bit)
- 2 analoge Ausgänge ( $\pm 10$  V<sub>DC</sub>, 12 Bit)

Unterstützte Encoder und Schnittstellen:

- SSI-Encoder (Auswertung und Simulation)
- Inkrementalencoder TTL differenziell (Auswertung und Simulation)
- Inkrementalencoder HTL single-ended (Auswertung und Simulation)
- Puls-/Richtungsschnittstelle TTL differenziell (Auswertung und Simulation)
- Puls-/Richtungsschnittstelle HTL single-ended (Auswertung und Simulation)

## Klemmenmodul RI6



Id.-Nr. 138422

Klemmenmodul für den Anschluss von analogen und digitalen Signalen sowie von Encodern.

Ein- und Ausgänge:

- 5 digitale Eingänge (24 V<sub>DC</sub>)
- 2 digitale Ausgänge (24 V<sub>DC</sub>)
- 2 analoge Eingänge ( $\pm 10$  V<sub>DC</sub>, 1 x 0 – 20 mA, 16 Bit)
- 2 analoge Ausgänge ( $\pm 10$  V<sub>DC</sub>,  $\pm 20$  mA, 12 Bit)

Unterstützte Encoder und Schnittstellen:

- Resolver (Auswertung)
- Encoder EnDat 2.1 Sin/Cos (Auswertung)
- Encoder EnDat 2.1/2.2 digital (Auswertung)
- Sin/Cos-Encoder (Auswertung)
- SSI-Encoder (Simulation und Auswertung)
- Inkrementalencoder TTL differenziell (Auswertung und Simulation)
- Inkrementalencoder TTL single-ended (Auswertung)
- Inkrementalencoder HTL single-ended (Auswertung und Simulation)
- Puls-/Richtungsschnittstelle TTL differenziell (Auswertung und Simulation)
- Puls-/Richtungsschnittstelle TTL single-ended (Auswertung)
- Puls-/Richtungsschnittstelle HTL single-ended (Auswertung und Simulation)

### Information

Für den Anschluss von Resolverkabeln con.23 mit 9-poligem D-Sub-Stecker, wie Standard-Ausführung für Synchron-Servomotoren ED/EK, verwenden Sie den separat erhältlichen Schnittstellenadapter AP6A00 (Id.-Nr. 56498) oder AP6A01 (Id.-Nr. 56522, mit Motortemperatursensor-Herausführung).

### Information

Für den Anschluss von EnDat 2.1-Sin/Cos-Kabeln mit 15-poligem D-Sub-Stecker und integriertem Motortemperatursensor verwenden Sie den separat verfügbaren Schnittstellenadapter AP6A02 (Id.-Nr. 56523) zum Herausführen der Temperatursensordern.

## Schnittstellenadapter AP6



Folgende Varianten sind verfügbar:

AP6A00

Id.-Nr. 56498

Adapter X140 Resolver, 9/15-polig.

Adapter für den Anschluss von Resolverkabeln mit 9-poligem D-Sub-Stecker an die Encoderschnittstelle X140 des Klemmenmoduls RI6.

AP6A01

Id.-Nr. 56522

Adapter X140 Resolver, 9/15-polig mit seitlich herausgeführten Adern des Motortemperatursensors (Aderlänge: ca. 11 cm).

Adapter für den Anschluss von Resolverkabeln mit 9-poligem D-Sub-Stecker an die Encoderschnittstelle X140 des Klemmenmoduls RI6.

AP6A02

Id.-Nr. 56523

Adapter X140 EnDat 2.1 Sin/Cos, 15/15-polig mit seitlich herausgeführten Adern des Motortemperatursensors (Aderlänge: ca. 11 cm).

Adapter für den Anschluss von EnDat 2.1-Sin/Cos-Kabeln mit 15-poligem D-Sub-Stecker an die Encoderschnittstelle X140 des Klemmenmoduls RI6.

## Klemmenmodul IO6



Id.-Nr. 138420

Klemmenmodul für den Anschluss von analogen und digitalen Signalen sowie von Encodern.

Ein- und Ausgänge:

- 5 digitale Eingänge (24 V<sub>DC</sub>)
- 2 digitale Ausgänge (24 V<sub>DC</sub>)
- 2 analoge Eingänge ( $\pm 10$  V<sub>DC</sub>, 1 x 0 – 20 mA, 12 Bit)
- 2 analoge Ausgänge ( $\pm 10$  V<sub>DC</sub>,  $\pm 20$  mA, 12 Bit)

Unterstützte Encoder und Schnittstellen:

- Inkrementalencoder HTL single-ended (Auswertung und Simulation)
- Puls-/Richtungsschnittstelle HTL single-ended (Auswertung und Simulation)

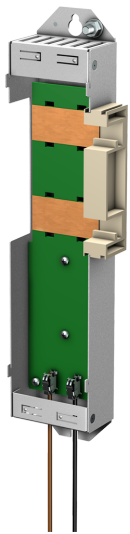
### 6.1.3.4 Zwischenkreiskopplung

Wenn Sie SD6-Antriebsregler im Zwischenkreisverbund koppeln möchten, benötigen Sie die Quick DC-Link-Module vom Typ DL6A.

Für die horizontale Kopplung erhalten Sie die Hinterbaumodule DL6A in unterschiedlichen Ausführungen, passend zur Baugröße des Antriebsregler.

Die Schnellspannklammern zur Befestigung der Kupferschienen sowie ein Isolationsverbindungsteil sind im Lieferumfang enthalten. Nicht im Lieferumfang enthalten sind die Kupferschienen. Diese müssen ein Querschnittsmaß von 5 x 12 mm besitzen. Isolationsendteile sind separat erhältlich.

#### Quick DC-Link DL6A – Hinterbaumodul für Antriebsregler



Folgende Ausführungen sind verfügbar:

DL6A0

Id.-Nr. 56440

Hinterbaumodul für Antriebsregler der Baugröße 0.

DL6A1

Id.-Nr. 56441

Hinterbaumodul für Antriebsregler der Baugröße 1.

DL6A2

Id.-Nr. 56442

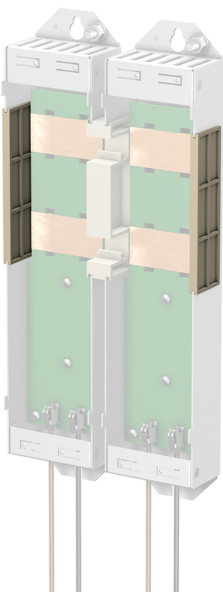
Hinterbaumodul für Antriebsregler der Baugröße 2.

DL6A3

Id.-Nr. 56443

Hinterbaumodul für Antriebsregler der Baugröße 3.

#### Quick DC-Link DL6A – Isolationsendteil



Id.-Nr. 56494

Isolationsendteile für den linken und rechten Abschluss des Verbunds, 2 Stück.

### 6.1.3.5 Bremswiderstand

STÖBER bietet Bremswiderstände unterschiedlichster Bauformen und Leistungsklassen an.

Nähere Informationen hierzu entnehmen Sie den technischen Daten (siehe [Bremswiderstand \[▶ 87\]](#)).

### 6.1.3.6 Drossel

Ihrem Einsatzgebiet entsprechend bietet STÖBER unterschiedliche Drosseln an.

Nähere Informationen entnehmen Sie den technischen Daten (siehe [Drossel \[▶ 94\]](#)).

### 6.1.3.7 EMV-Schirmblech

Das EMV-Schirmblech EM6A setzen Sie ein, um den Kabelschirm vom Leistungskabel aufzulegen. Es sind zwei unterschiedliche Ausführungen verfügbar.

#### EMV-Schirmblech EM6A0



Id.-Nr. 56459

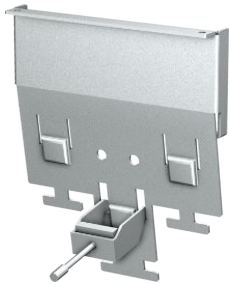
EMV-Schirmblech für Antriebsregler der Baureihen SB6 und SD6 bis Baugröße 2.

Zubehörteil zur Schirmanbindung des Leistungskabels.

Anbaubar an das Gehäuse des Antriebsreglers.

Inklusive Schirmanschlussklemme.

#### EMV-Schirmblech EM6A3



Id.-Nr. 56521

EMV-Schirmblech für Antriebsregler der Baureihen MDS 5000, SDS 5000 und SD6 in Baugröße 3.

Zubehörteil zur Schirmanbindung des Leistungskabels.

Anbaubar an das Gehäuse des Antriebsreglers.

Inklusive Schirmanschlussklemme.

Bei Bedarf können Sie auf dem Schirmblech zusätzlich den Kabelschirm des Bremswiderstands und der Zwischenkreiskopplung auflegen.

## 6.1.3.8 Encoder-Adapterbox

## Encoder-Adapterbox LA6A00



Id.-Nr. 56510

Schnittstellenadapter für Inkrementalsignale TTL differenziell und Hall-Sensorsignale TTL single-ended.

Der Adapter dient der Umwandlung und Übertragung von TTL-Signalen von Synchron-Linearmotoren an den Antriebsregler SD6. Eine variable, interne Schnittstelle konvertiert die Eingangssignale passend für die STÖBER Standardschnittstellen.

## TTL-Verbindungskabel X120



Id.-Nr. 49482

Kabel zur Kopplung der TTL-Schnittstelle X120 auf Klemmenmodul RI6 oder XI6 mit der Schnittstelle X301 auf der Adapterbox LA6, Länge: 0,3 m.

## Verbindungskabel LA6 / AX 5000



Kabel zur Verbindung des Anschlusses X4 am Antriebsregler SD6 mit X300 auf der Adapterbox LA6 für die Übertragung der Inkrementalencoder-Signale.

Folgende Ausführungen sind verfügbar:

Id.-Nr. 45405: 0,5 m.

Id.-Nr. 45386: 2,5 m.

### 6.1.3.9 Encoder-Batterieminidul

#### Absolute Encoder Support AES



Id.-Nr. 55452

Batterieminidul zur Pufferung der Versorgungsspannung bei Verwendung induktiver Encoder EnDat 2.2 digital mit batteriegepufferter Multiturn-Stufe, zum Beispiel EBI 1135 oder EBI 135.

Eine Batterie ist beigefügt.

#### Information

Beachten Sie, dass Sie für den Anschluss an den Antriebsregler eventuell aus Platzgründen ein 15-poliges Verlängerungskabel zwischen Buchse und AES benötigen.

Zwischen Buchse und AES kann ein handelsübliches, geschirmtes Verlängerungskabel mit 15-poligem D-Sub-Stecker und einer Länge  $\leq 1$  m verwendet werden.

#### Tauschbatterie AES



Id.-Nr. 55453

Tauschbatterie für das Batterieminidul AES.

### 6.1.3.10 Wechseldatenspeicher

#### Wechseldatenspeicher Paramodul

In der Standardausführung enthalten.



Id.-Nr. 56403

Als Speichermedium steht das steckbare Paramodul mit integrierter microSD-Karte (ab 512 MB, Industrial Type) zur Verfügung.

## 6.2 Software-Komponenten

Für die Inbetriebnahme Ihres Antriebssystems und die Realisierung Ihrer Anwendung stehen verschiedene Software-Komponenten zur Verfügung.

### 6.2.1 Projektierung und Parametrierung

Zur Projektierung und zur Parametrierung kann der Antriebsregler über die Inbetriebnahme-Software DriveControlSuite (DS6) angesprochen werden. Das Programm führt Sie anhand von Assistenten Schritt für Schritt durch den gesamten Projektierungs- und Parametrierungsvorgang.

### 6.2.2 Applikationen

Für die dezentrale Bewegungsführung anspruchsvoller Maschinen empfiehlt sich eine antriebsbasierende Applikation.

Wann immer universelle und flexible Lösungen notwendig sind, ist das antriebsbasierende Applikationspaket von STÖBER die geeignete Wahl. Bei der Applikation Drive Based Synchronous steht mit dem Befehlssatz PLCopen Motion Control eine antriebsbasierende Bewegungssteuerung für Synchronbetrieb, Positionierung, Geschwindigkeit und Drehmoment/Kraft zur Verfügung. Diese Standardbefehle wurden für verschiedene Anwendungsfälle zu Betriebsarten zusammengefasst und um Zusatzfunktionen wie beispielsweise Fahrsatzverkettung oder Nocken erweitert. Bei der Betriebsart Kommando werden alle Eigenschaften der Bewegungen direkt durch die Steuerung vorgegeben. In der Betriebsart Fahrsatz werden die Eigenschaften der Bewegungen im Antrieb vordefiniert, sodass nur ein Startsignal zur Ausführung der Bewegung notwendig ist. Durch Verkettung können ganze Bewegungsabläufe definiert werden.

Daneben steht die Applikation CiA 402 zur Verfügung, die sowohl steuerungs- als auch antriebsbasierende Betriebsarten (csp, csv, cst, ip, pp, vl, pv, pt) beinhaltet.

Mithilfe einer an IEC 61131-3 angelehnten Programmierung mit CFC ist es darüber hinaus möglich, neue Applikationen zu erstellen oder bestehende zu erweitern.

Detaillierte Informationen zu den verfügbaren Applikationen entnehmen Sie dem zugehörigen Handbuch (siehe [Weiterführende Informationen \[► 524\]](#)).



## 7 Technische Daten

Technische Daten zu den Antriebsreglern und zum Zubehör entnehmen Sie den nachfolgenden Kapiteln.

### 7.1 Antriebsregler

Nachfolgende Kapitel beinhalten Angaben zu elektrischen Daten, Abmessungen und Gewicht des Antriebsreglers.

#### 7.1.1 Allgemeine technische Daten

Nachfolgende Angaben gelten für alle Gerätetypen.

Geräte Merkmale	
Schutzart Gerät	IP20
Schutzart Einbauraum	Mindestens IP54
Schutzklasse	Schutzklasse I nach EN 61140
Funktstörung	Integrierter Netzfilter nach EN 61800-3, Störaussendung Klasse C3
Überspannungskategorie	III nach EN 61800-5-1
Kenn- und Prüfzeichen	CE, cULus, RoHS

Tab. 11: Geräte Merkmale

Transport- und Lagerungsbedingungen	
Lager-/ Transporttemperatur	-20 °C bis +70 °C Maximale Änderung: 20 K/h
Luftfeuchtigkeit	Maximale relative Luftfeuchtigkeit 85 %, nicht betauend
Vibration (Transport) nach EN 60068-2-6	5 Hz ≤ f ≤ 9 Hz: 3,5 mm 9 Hz ≤ f ≤ 200 Hz: 10 m/s <sup>2</sup> 200 Hz ≤ f ≤ 500 Hz: 15 m/s <sup>2</sup>
Fallhöhe bei freiem Fall <sup>1</sup> Gewicht < 100 kg nach EN 61800-2 (bzw. IEC 60721-3-2, Klasse 2M4)	0,25 m
Schockprüfung nach EN 60068-2-27	Schockform: Halbsinus Beschleunigung: 5 g Schockdauer: 30 ms Anzahl Schocks: 3 je Achse

Tab. 12: Transport- und Lagerungsbedingungen

<sup>1</sup> Gültig nur für originalverpackte Komponenten.

Betriebsbedingungen	
Umgebungstemperatur im Betrieb	0 °C bis 45 °C bei Nenndaten 45 °C bis 55 °C mit Derating -2,5 % / K
Luftfeuchtigkeit	Maximale relative Luftfeuchtigkeit 85 %, nicht betauend
Aufstellhöhe	0 m bis 1000 m über NN ohne Einschränkung 1000 m bis 2000 m über NN mit Derating -1,5 % / 100 m
Verschmutzungsgrad	Verschmutzungsgrad 2 nach EN 50178
Belüftung	Eingebauter Lüfter
Vibration (Betrieb) nach EN 60068-2-6	5 Hz ≤ f ≤ 9 Hz: 0,35 mm 9 Hz ≤ f ≤ 200 Hz: 1 m/s <sup>2</sup>

Tab. 13: Betriebsbedingungen

Entladungszeiten	
Selbstentladung DC-Zwischenkreis	6 min

Tab. 14: Entladungszeiten des Zwischenkreises

## 7.1.2 Elektrische Daten

Die elektrischen Daten der verfügbaren Baugrößen sowie die Eigenschaften des Brems-Choppers entnehmen Sie den nachfolgenden Kapiteln.

### Information

Beachten Sie für die Zeitspanne zwischen zwei Netzeinschaltungen:

- Bei zyklischem Netz-Ein-/Netz-Aus-Betrieb ist ein direktes, mehrfaches Wiedereinschalten der Netzspannung möglich.

### Information

Als Alternative zum dauerhaften, zyklischen Netz-Ein-/Netz-Aus-Betrieb steht die Sicherheitsfunktion STO für das sichere Stillsetzen zur Verfügung.

Für eine Erläuterung der verwendeten Formelzeichen siehe [Formelzeichen](#) [► 527].

### 7.1.2.1 Steuerteil

Elektrische Daten	Alle Typen
$U_{1CU}$	24 V <sub>DC</sub> +20 % / -15 %
$I_{1maxCU}$	1,5 A

Tab. 15: Elektrische Daten Steuerteil

## 7.1.2.2 Leistungsteil: Baugröße 0

Elektrische Daten	SD6A02	SD6A04	SD6A06
$U_{1PU}$	$1 \times 230 V_{AC}$ , +20 % / -40 %, 50/60 Hz	$3 \times 400 V_{AC}$ , +32 % / -50 %, 50/60 Hz; $3 \times 480 V_{AC}$ , +10 % / -58 %, 50/60 Hz	
$f_{2PU}$	0 – 700 Hz		
$U_{2PU}$	0 – max. $U_{1PU}$		
$U_{2PU,ZK}$	$\sqrt{2} \times U_{1PU}$		
$C_{PU}$	340 $\mu F$	135 $\mu F$	135 $\mu F$
$C_{N,PU}$	1620 $\mu F$	540 $\mu F$	540 $\mu F$

Tab. 16: Elektrische Daten SD6, Baugröße 0

## Nennströme bis +45 °C (im Schaltschrank)

Elektrische Daten	SD6A02	SD6A04	SD6A06
$f_{PWM,PU}$	4 kHz		
$I_{1N,PU}$	8,3 A	2,8 A	5,4 A
$I_{2N,PU}$	4 A	2,3 A	4,5 A
$I_{2maxPU}$	180 % für 5 s; 150 % für 30 s		

Tab. 17: Elektrische Daten SD6, Baugröße 0, bei 4 kHz Taktfrequenz

Elektrische Daten	SD6A02	SD6A04	SD6A06
$f_{PWM,PU}$	8 kHz		
$I_{1N,PU}$	6 A	2,2 A	4 A
$I_{2N,PU}$	3 A	1,7 A	3,4 A
$I_{2maxPU}$	250 % für 2 s; 200 % für 5 s		

Tab. 18: Elektrische Daten SD6, Baugröße 0, bei 8 kHz Taktfrequenz

Elektrische Daten	SD6A02	SD6A04	SD6A06
$U_{onCH}$	400 – 420 $V_{DC}$	780 – 800 $V_{DC}$	
$U_{offCH}$	360 – 380 $V_{DC}$	740 – 760 $V_{DC}$	
$R_{2minRB}$	100 $\Omega$		
$P_{maxRB}$	1,8 kW	6,4 kW	
$P_{effRB}$	1,0 kW	2,9 kW	

Tab. 19: Elektrische Daten Brems-Chopper, Baugröße 0

## 7.1.2.3 Leistungsteil: Baugröße 1

Elektrische Daten	SD6A14	SD6A16
$U_{1PU}$	3 × 400 V <sub>AC</sub> , +32 % / -50 %, 50/60 Hz; 3 × 480 V <sub>AC</sub> , +10 % / -58 %, 50/60 Hz	
$f_{2PU}$	0 – 700 Hz	
$U_{2PU}$	0 – max. $U_{1PU}$	
$U_{2PU,ZK}$	$\sqrt{2} \times U_{1PU}$	
$C_{PU}$	470 μF	560 μF
$C_{N,PU}$	1400 μF	1400 μF

Tab. 20: Elektrische Daten SD6, Baugröße 1

## Nennströme bis +45 °C (im Schaltschrank)

Elektrische Daten	SD6A14	SD6A16
$f_{PWM,PU}$	4 kHz	
$I_{1N,PU}$	12 A	19,2 A
$I_{2N,PU}$	10 A	16 A
$I_{2maxPU}$	180 % für 5 s; 150 % für 30 s	

Tab. 21: Elektrische Daten SD6, Baugröße 1, bei 4 kHz Taktfrequenz

Elektrische Daten	SD6A14	SD6A16
$f_{PWM,PU}$	8 kHz	
$I_{1N,PU}$	9,3 A	15,8 A
$I_{2N,PU}$	6 A	10 A
$I_{2maxPU}$	250 % für 2 s; 200 % für 5 s	

Tab. 22: Elektrische Daten SD6, Baugröße 1, bei 8 kHz Taktfrequenz

Elektrische Daten	SD6A14	SD6A16
$U_{onCH}$	780 – 800 V <sub>DC</sub>	
$U_{offCH}$	740 – 760 V <sub>DC</sub>	
$R_{2minRB}$	47 Ω	
$P_{maxRB}$	13,6 kW	
$P_{effRB}$	6,2 kW	

Tab. 23: Elektrische Daten Brems-Chopper, Baugröße 1

## 7.1.2.4 Leistungsteil: Baugröße 2

Elektrische Daten	SD6A24	SD6A26
$U_{1PU}$	3 × 400 V <sub>AC</sub> , +32 % / -50 %, 50/60 Hz; 3 × 480 V <sub>AC</sub> , +10 % / -58 %, 50/60 Hz	
$f_{2PU}$	0 – 700 Hz	
$U_{2PU}$	0 – max. $U_{1PU}$	
$U_{2PU,ZK}$	$\sqrt{2} \times U_{1PU}$	
$C_{PU}$	680 μF	1000 μF
$C_{N,PU}$	1400 μF	1400 μF

Tab. 24: Elektrische Daten SD6, Baugröße 2

## Nennströme bis +45 °C (im Schaltschrank)

Elektrische Daten	SD6A24	SD6A26
$f_{PWM,PU}$	4 kHz	
$I_{1N,PU}$	26,4 A	38,4 A
$I_{2N,PU}$	22 A	32 A
$I_{2maxPU}$	180 % für 5 s; 150 % für 30 s	

Tab. 25: Elektrische Daten SD6, Baugröße 2, bei 4 kHz Taktfrequenz

Elektrische Daten	SD6A24	SD6A26
$f_{PWM,PU}$	8 kHz	
$I_{1N,PU}$	24,5 A	32,6 A
$I_{2N,PU}$	14 A	20 A
$I_{2maxPU}$	250 % für 2 s; 200 % für 5 s	

Tab. 26: Elektrische Daten SD6, Baugröße 2, bei 8 kHz Taktfrequenz

Elektrische Daten	SD6A24	SD6A26
$U_{onCH}$	780 – 800 V <sub>DC</sub>	
$U_{offCH}$	740 – 760 V <sub>DC</sub>	
$R_{2minRB}$	22 Ω	
$P_{maxRB}$	29,1 kW	
$P_{effRB}$	13,2 kW	

Tab. 27: Elektrische Daten Brems-Chopper, Baugröße 2

## 7.1.2.5 Leistungsteil: Baugröße 3

Elektrische Daten	SD6A34	SD6A36	SD6A38
$U_{1PU}$	3 × 400 V <sub>AC</sub> , +32 % / -50 %, 50/60 Hz; 3 × 480 V <sub>AC</sub> , +10 % / -58 %, 50/60 Hz		
$f_{2PU}$	0 – 700 Hz		
$U_{2PU}$	0 – max. $U_{1PU}$		
$U_{2PU,ZK}$	$\sqrt{2} \times U_{1PU}$		
$C_{PU}$	430 µF	900 µF	900 µF
$C_{N,PU}$	5100 µF	5100 µF	5100 µF

Tab. 28: Elektrische Daten SD6, Baugröße 3

## Nennströme bis +45 °C (im Schaltschrank)

Elektrische Daten	SD6A34	SD6A36	SD6A38
$f_{PWM,PU}$	4 kHz		
$I_{1N,PU}$	45,3 A	76 A	76 A
$I_{2N,PU}$	44 A	70 A	85 A <sup>2</sup>
$I_{2maxPU}$	180 % für 5 s; 150 % für 30 s UL: 200 % für 3 s		

Tab. 29: Elektrische Daten SD6, Baugröße 3, bei 4 kHz Taktfrequenz

Elektrische Daten	SD6A34	SD6A36	SD6A38
$f_{PWM,PU}$	8 kHz		
$I_{1N,PU}$	37 A	62 A	76 A
$I_{2N,PU}$	30 A	50 A	60 A
$I_{2maxPU}$	250 % für 2 s; 200 % für 5 s UL: 200 % für 3 s		

Tab. 30: Elektrische Daten SD6, Baugröße 3, bei 8 kHz Taktfrequenz

Elektrische Daten	SD6A34	SD6A36	SD6A38
$U_{onCH}$	780 – 800 V <sub>DC</sub>		
$U_{offCH}$	740 – 760 V <sub>DC</sub>		
$R_{intRB}$	30 Ω (PTC-Widerstand; 100 W; max. 1 kW für 1 s; τ = 40 s)		
$R_{2minRB}$	15 Ω		
$P_{maxRB}$	42 kW		
$P_{effRB}$	19,4 kW		

Tab. 31: Elektrische Daten Brems-Chopper, Baugröße 3

## Information

Beachten Sie, dass der interne Bremswiderstand nicht automatisch aktiv ist, sondern in der DriveControlSuite parametrierbar sein muss.

<sup>2</sup>Angabe gilt für den Default-Wert der Feldschwächungsspannungsgrenze: B92 = 80 %.

## 7.1.2.6 X1: Freigabe und Relais

Mit dem Freigabesignal geben Sie das Leistungsteil des Antriebsreglers frei. Die Funktion von Relais 1 ist über Parameter F75 parametrierbar.

Elektrische Daten		Alle Typen
Geräte-interne Aktualisierungsrate		In A150 parametrisierte Zykluszeit der Applikation; $t_{\min} = 1 \text{ ms}$
$U_{2\max}$	Relais 1	30 V
$I_{2\max}$		1,0 A
Lebensdauer		Mechanisch min. 5 000 000 Schaltspiele; bei 24 V <sub>DC</sub> /1 A (ohm. Last): 300 000 Schaltspiele
High-Pegel	Freigabe	12 – 30 V <sub>DC</sub>
Low-Pegel		0 – 8 V <sub>DC</sub>
$I_{1\max}$		16 mA

Tab. 32: Elektrische Daten X1, Freigabe und Relais

## 7.1.2.7 Verlustleistungsdaten nach EN 61800-9-2

Typ	Nennstrom $I_{2N,PU}$	Scheinleistung	Absolute Verluste $P_{V,CU}^3$	Betriebspunkte <sup>4</sup>								IE-Klasse <sup>5</sup>	Vergleich <sup>6</sup>
				(0/25)	(0/50)	(0/100)	(50/25)	(50/50)	(50/100)	(90/50)	(90/100)		
	[A]	[kVA]	[W]	Relative Verluste									
				[%]									
SD6A02	4	0,9	10	5,01	5,07	5,68	5,20	5,37	6,30	5,88	7,43	IE2	
SD6A04	2,3	1,6	10	2,98	3,13	3,49	3,02	3,22	3,71	3,36	4,09	IE2	
SD6A06	4,5	3,1	12	1,71	1,86	2,24	1,75	1,97	2,51	2,16	3,04	IE2	
SD6A14	10	6,9	12	1,38	1,54	1,93	1,43	1,64	2,17	1,80	2,57	IE2	
SD6A16	16	11,1	12	0,95	1,12	1,66	0,99	1,23	1,98	1,41	2,52	IE2	
SD6A24	22	15,2	15	0,80	0,97	1,49	0,84	1,06	1,75	1,21	2,19	IE2	
SD6A26	32	22,2	15	0,70	0,87	1,40	0,74	0,97	1,67	1,11	2,10	IE2	
SD6A34	44	30,5	35	0,61	0,76	1,21	0,68	0,90	1,53	1,06	1,96	IE2	
SD6A36	70	48,5	35	0,53	0,69	1,18	0,59	0,82	1,49	0,97	1,89	IE2	
SD6A38	85	58,9	35	0,47	0,64	1,18	0,54	0,78	1,50	0,94	1,94	IE2	

<sup>3</sup> Absolute Verluste bei abgeschaltetem Leistungsteil<sup>4</sup> Betriebspunkte bei relativer Motorstatorfrequenz in % und relativem Drehmomentenstrom in %<sup>5</sup> IE-Klasse nach EN 61800-9-2<sup>6</sup> Vergleich der Verluste zur Referenz bezogen auf IE2 im Nennpunkt (90, 100)



Typ	Nennstrom $I_{2N,PU}$	Scheinleistung	Absolute Verluste $P_{V,CU}^3$	Betriebspunkte <sup>4</sup>								IE-Klasse <sup>5</sup>	Vergleich <sup>6</sup>
				(0/25)	(0/50)	(0/100)	(50/25)	(50/50)	(50/100)	(90/50)	(90/100)		
				Absolute Verluste $P_V$									
				[W]								[%]	
SD6A02	4	0,9	10	45,1	45,6	51,1	46,8	48,3	56,7	52,9	66,9	IE2	51,8
SD6A04	2,3	1,6	10	47,7	50,1	55,8	48,3	51,5	59,3	53,8	65,4	IE2	40,2
SD6A06	4,5	3,1	12	52,9	57,6	69,3	54,4	61,0	77,9	67,1	94,1	IE2	39,6
SD6A14	10	6,9	12	95,3	106,1	133,3	98,6	113,2	149,9	123,9	177,0	IE2	37,1
SD6A16	16	11,1	12	104,9	124,0	184,6	110,3	136,6	219,8	156,0	279,8	IE2	35,8
SD6A24	22	15,2	15	121,5	146,9	226,1	128,1	161,6	266,0	183,7	332,7	IE2	32,9
SD6A26	32	22,2	15	154,7	192,8	311,3	164,7	214,9	370,5	246,9	465,9	IE2	38,6
SD6A34	44	30,5	35	187,5	232,2	368,7	207,7	273,9	466,8	323,0	597,8	IE2	32,1
SD6A36	70	48,5	35	256,6	332,3	570,8	287,9	397,0	721,5	471,0	915,9	IE2	33,9
SD6A38	85	58,9	35	277,8	376,9	692,3	317,4	459,0	886,1	554,6	1143,1	IE2	35,3

Tab. 33: Verlustleistungsdaten der Antriebsregler SD6 nach EN 61800-9-2

### Rahmenbedingungen

Die Verlustleistungsdaten gelten für Antriebsregler ohne Zubehör.

Die Verlustleistungsberechnung basiert auf einer 3-phasigen Netzspannung mit 400 V<sub>AC</sub> / 50 Hz.

Die berechneten Daten enthalten einen Aufschlag von 10 % gemäß EN 61800-9-2.

Die Verlustleistungsangaben beziehen sich auf eine Taktfrequenz von 4 kHz.

Die absoluten Verluste bei abgeschaltetem Leistungsteil beziehen sich auf die 24 V<sub>DC</sub>-Versorgung der Steuerelektronik.

### 7.1.2.8 Verlustleistungsdaten des Zubehörs

Sollten Sie den Antriebsregler mit Zubehörteilen bestellen, erhöhen sich die Verluste wie folgt:

Typ	Absolute Verluste $P_v$ [W]
Sicherheitsmodul SE6	< 4
Sicherheitsmodul ST6	1
Klemmenmodul IO6	< 2
Klemmenmodul XI6 oder RI6	< 5
Kommunikationsmodul CA6	1
Kommunikationsmodul EC6	< 2
Kommunikationsmodul PN6	< 4

Tab. 34: Absolute Verluste des Zubehörs

#### Information

Beachten Sie für die Auslegung zusätzlich die absolute Verlustleistung des Encoders (üblicherweise < 3 W) sowie der Bremse.

Verlustangaben zu weiterem, optional verfügbarem Zubehör entnehmen Sie den technischen Daten des jeweiligen Zubehörs.

## 7.1.3 Derating

Beachten Sie bei der Dimensionierung des Antriebsreglers das Derating des Ausgangsnennstroms in Abhängigkeit von Taktfrequenz, Umgebungstemperatur und Aufstellhöhe. Bei einer Umgebungstemperatur von 0 °C bis 45 °C sowie einer Aufstellhöhe von 0 m bis 1000 m besteht keine Einschränkung. Bei hiervon abweichenden Werten gelten die nachfolgend beschriebenen Angaben.

### 7.1.3.1 Einfluss der Taktfrequenz

Durch Veränderung der Taktfrequenz  $f_{PWM}$  wird unter anderem die Geräuschentwicklung des Antriebs beeinflusst. Ein Erhöhen der Taktfrequenz hat jedoch erhöhte Verluste zur Folge. Legen Sie bei der Projektierung die höchste Taktfrequenz fest und bestimmen Sie damit den Ausgangsnennstrom  $I_{2N,PU}$  für die Dimensionierung des Antriebsreglers.

Typ	$I_{2N,PU}$ 4 kHz	$I_{2N,PU}$ 8 kHz	$I_{2N,PU}$ 16 kHz
SD6A02	4 A	3 A	2 A
SD6A04	2,3 A	1,7 A	1,1 A
SD6A06	4,5 A	3,4 A	2,3 A
SD6A14	10 A	6 A	4 A
SD6A16	16 A	10 A	5,7 A
SD6A24	22 A	14 A	8,1 A
SD6A26	32 A	20 A	12 A
SD6A34	44 A	30 A	18 A
SD6A36	70 A	50 A	31 A
SD6A38	85 A <sup>7</sup>	60 A	37,8 A

Tab. 35: Ausgangsnennstrom  $I_{2N,PU}$  in Abhängigkeit von der Taktfrequenz

#### Information

Wählen Sie die festgelegte Taktfrequenz über Parameter B24 aus.

### 7.1.3.2 Einfluss der Umgebungstemperatur

Das Derating in Abhängigkeit von der Umgebungstemperatur ergibt sich wie folgt:

- 0 °C bis 45 °C: keine Einschränkung ( $D_T = 100\%$ )
- 45 °C bis 55 °C: Derating  $-2,5\% / K$

#### Beispiel

Der Antriebsregler soll bei 50 °C betrieben werden.

Der Deratingfaktor  $D_T$  wird wie folgt berechnet:

$$D_T = 100\% - 5 \times 2,5\% = 87,5\%$$

<sup>7</sup>Angabe gilt für den Default-Wert der Feldschwächungsspannungsgrenze: B92 = 80 %.

### 7.1.3.3 Einfluss der Aufstellhöhe

Das Derating in Abhängigkeit von der Aufstellhöhe ergibt sich wie folgt:

- 0 m bis 1000 m: keine Einschränkung ( $D_{IA} = 100\%$ )
- 1000 m bis 2000 m: Derating  $-1,5\% / 100\text{ m}$

#### Beispiel

Der Antriebsregler soll auf einer Höhe von 1500 m über NN aufgestellt werden.

Der Deratingfaktor  $D_{IA}$  wird wie folgt berechnet:

$$D_{IA} = 100\% - 5 \times 1,5\% = 92,5\%$$

### 7.1.3.4 Berechnung des Deratings

Gehen Sie bei der Berechnung wie folgt vor:

1. Legen Sie die höchste Taktfrequenz ( $f_{PWM}$ ) fest, die während des Betriebs verwendet wird und bestimmen Sie damit den Nennstrom  $I_{2N,PU}$ .
2. Bestimmen Sie die Deratingfaktoren für Aufstellhöhe und Umgebungstemperatur.
3. Berechnen Sie den reduzierten Nennstrom  $I_{2N,PU(red)}$  gemäß der nachfolgenden Formel:

$$I_{2N,PU(red)} = I_{2N,PU} \times D_T \times D_{IA}$$

#### Beispiel

Ein Antriebsregler des Typs SD6A06 soll bei einer Taktfrequenz von 8 kHz auf einer Höhe von 1500 m über NN und einer Umgebungstemperatur von 50 °C betrieben werden.

Der Nennstrom des SD6A06 bei 8 kHz beträgt 3,4 A. Der Deratingfaktor  $D_T$  berechnet sich wie folgt:

$$D_T = 100\% - 5 \times 2,5\% = 87,5\%$$

Der Deratingfaktor  $D_{IA}$  berechnet sich wie folgt:

$$D_{IA} = 100\% - 5 \times 1,5\% = 92,5\%$$

Der für die Projektierung zu beachtende Ausgangsstrom beträgt:

$$I_{2N,PU(red)} = 3,4\text{ A} \times 0,875 \times 0,925 = 2,75\text{ A}$$

## 7.1.4 Abmessungen

Die Abmessungen der verfügbaren SD6-Baugrößen entnehmen Sie den nachfolgenden Kapiteln.

### 7.1.4.1 Abmessungen: Baugrößen 0 bis 2

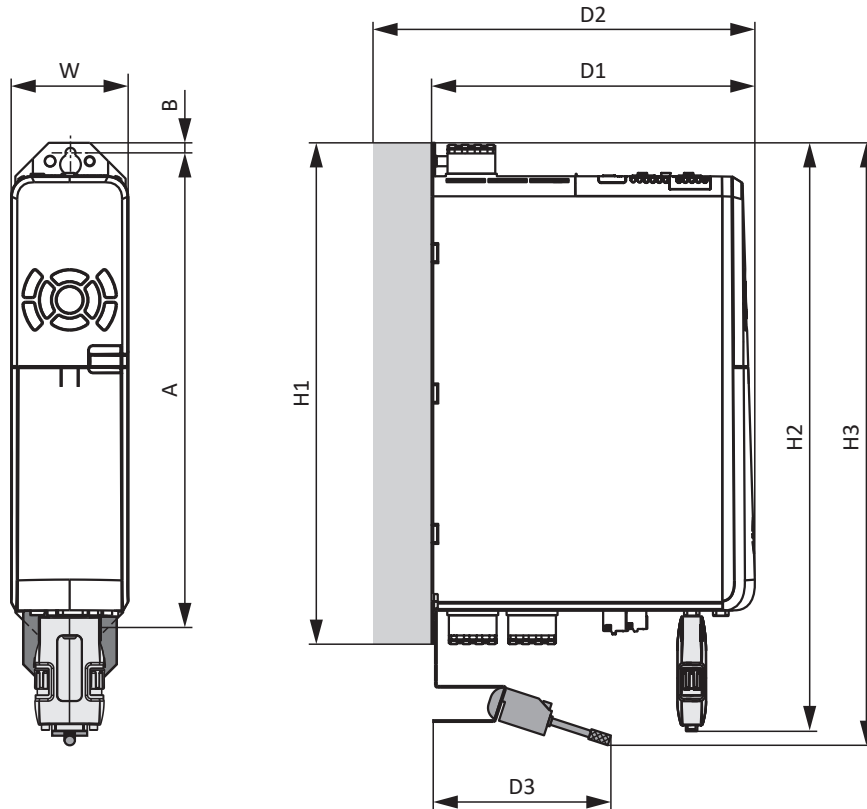


Abb. 5: Maßzeichnung SD6, Baugrößen 0 bis 2

Maß		BG 0	BG 1	BG 2	
Antriebsregler	Breite	W	70	70	105
	Tiefe	D1	194	284	
	Tiefe inkl. Bremswiderstand RB 5000	D2	212	302	
	Tiefe inkl. Quick DC-Link	D2	229	319	
	Höhe inkl. Befestigungsglaschen	H1	300		
	Höhe inkl. AES	H2	360		
	Höhe inkl. EMV-Schirmblech	H3	360		
EMV-Schirmblech inkl. Schirmanschlussklemme	Tiefe	D3	ca. 111		
Befestigungsbohrungen	Vertikaler Abstand	A	283+2		
	Vertikaler Abstand zur Oberkante	B	6		

Tab. 36: Abmessungen SD6, Baugrößen 0 bis 2 [mm]

## 7.1.4.2 Abmessungen: Baugröße 3

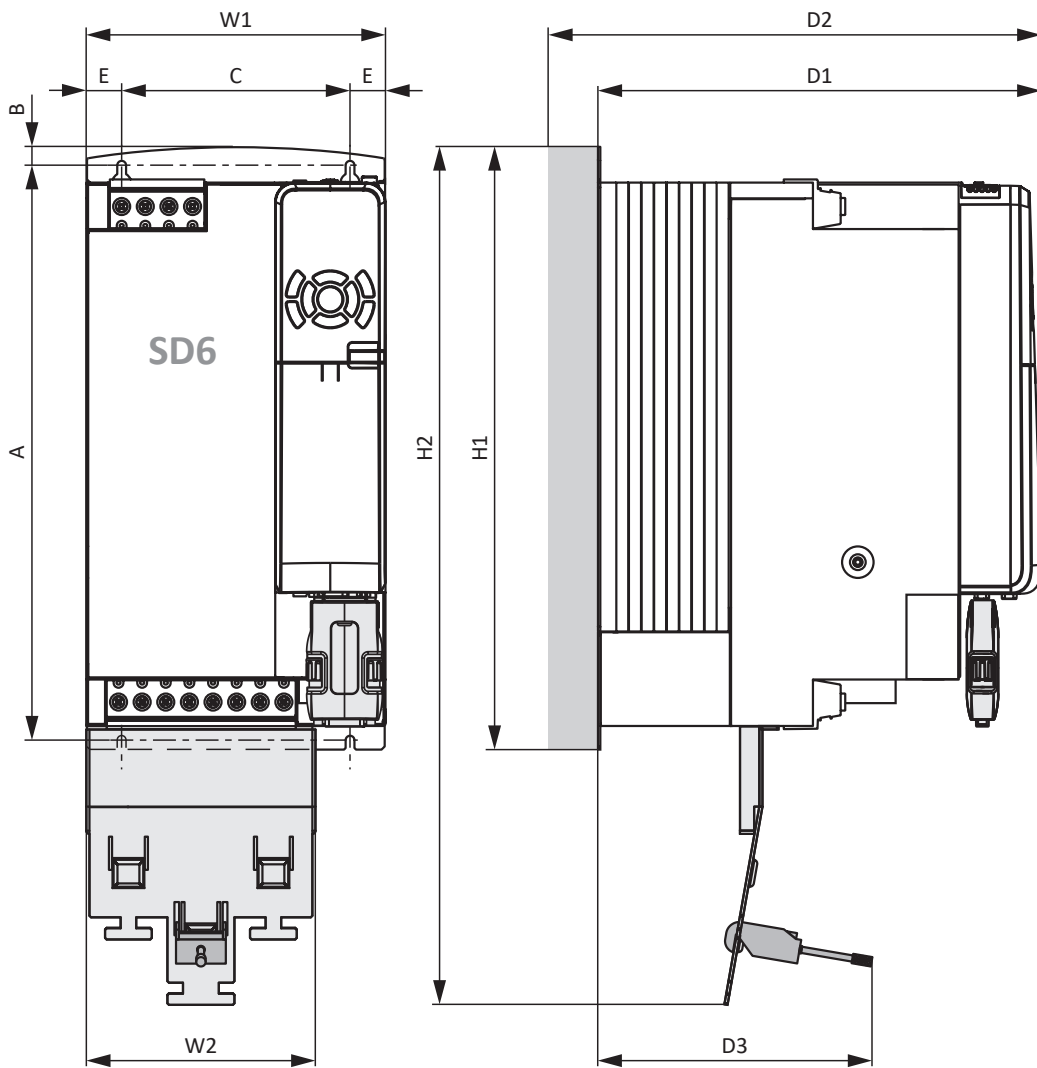


Abb. 6: Maßzeichnung SD6, Baugröße 3

Maß			BG 3
Antriebsregler	Breite	W1	190
	Tiefe	D1	305
	Tiefe inkl. Quick DC-Link	D2	340
	Höhe inkl. Befestigungslaschen	H1	382,5
	Höhe inkl. EMV-Schirmblech	H2	540
EMV-Schirmblech inkl. Schirmanschlussklemme	Breite	W2	147
	Tiefe	D3	ca. 174
Befestigungsbohrungen	Vertikaler Abstand	A	365+2
	Vertikaler Abstand zur Oberkante	B	11,5
	Horizontaler Abstand der Befestigungsbohrungen des Antriebsreglers	C	150+0,2/-0,2
	Horizontaler Abstand zum Seitenrand des Antriebsreglers	E	20

Tab. 37: Abmessungen SD6, Baugröße 3 [mm]

## 7.1.5 Gewicht

Baugröße	Gewicht ohne Verpackung [g]	Gewicht mit Verpackung [g]
BG 0	2530	3520
BG 1	3700	5470
BG 2	5050	6490
BG 3	13300	14800

Tab. 38: Gewicht SD6 [g]

Sollten Sie den Antriebsregler mit Zubehörteilen bestellen, erhöht sich das Gewicht wie folgt.

Zubehör	Gewicht ohne Verpackung [g]
Kommunikationsmodul	50
Klemmenmodul	135
Sicherheitsmodul	110

Tab. 39: Gewicht des Zubehörs [g]

Gewichtsangaben zu weiterem, optional verfügbarem Zubehör finden Sie im Anhang (siehe [Gewichte](#) [► 461]).

## 7.1.6 Zykluszeiten

Mögliche Zykluszeiten entnehmen Sie der nachfolgenden Tabelle.

Typ	Zykluszeiten	Relevante Parameter
Applikation	1 ms, 2 ms, 4 ms, 8 ms	Einstellbar in A150
Feldbus EtherCAT, zyklische Kommunikation	1 ms, 2 ms, 4 ms, 8 ms	Einstellbar in TwinCAT 3 oder CODESYS
Feldbus PROFINET RT, zyklische Kommunikation	1 ms, 2 ms, 4 ms, 8 ms	Einstellbar im TIA Portal
Motion-Kern (Bewegungsberechnung)	250 µs	—
Regelungskaskade	62,5 µs	B24 ≥ 8 kHz und B20 = 48, 64 oder 70
	125 µs	B24 = 4 kHz

Tab. 40: Zykluszeiten

## 7.2 Zwischenkreiskopplung

Nachfolgende Kapitel beinhalten die technischen Daten der Quick DC-Link-Module DL6A.

### 7.2.1 Allgemeine technische Daten

Nachfolgende Angaben gelten für alle Quick DC-Link-Module und entsprechen den allgemeinen technischen Daten des Grundgeräts.

Geräte Merkmale	
Schutzart Gerät	IP20 (wenn überbaut mit Antriebsregler oder Versorgungsmodul)
Schutzklasse	Schutzklasse I nach EN 61140 (wenn überbaut mit Antriebsregler oder Versorgungsmodul)
Schutzart Einbauraum	Mindestens IP54

Tab. 41: Geräte Merkmale

Transport- und Lagerungsbedingungen	
Lager-/ Transporttemperatur	-20 °C bis +70 °C Maximale Änderung: 20 K/h
Luftfeuchtigkeit	Maximale relative Luftfeuchtigkeit 85 %, nicht betauend
Vibration (Transport) nach EN 60068-2-6	5 Hz ≤ f ≤ 9 Hz: 3,5 mm 9 Hz ≤ f ≤ 200 Hz: 10 m/s <sup>2</sup> 200 Hz ≤ f ≤ 500 Hz: 15 m/s <sup>2</sup>
Fallhöhe bei freiem Fall <sup>8</sup> Gewicht < 100 kg nach EN 61800-2 (bzw. IEC 60721-3-2, Klasse 2M4)	0,25 m
Schockprüfung nach EN 60068-2-27	Schockform: Halbsinus Beschleunigung: 5 g Schockdauer: 30 ms Anzahl Schocks: 3 je Achse

Tab. 42: Transport- und Lagerungsbedingungen

Betriebsbedingungen	
Umgebungstemperatur im Betrieb	0 °C bis 45 °C bei Nenndaten 45 °C bis 55 °C mit Derating -2,5 % / K
Luftfeuchtigkeit	Maximale relative Luftfeuchtigkeit 85 %, nicht betauend
Aufstellhöhe	0 m bis 1000 m über NN ohne Einschränkung 1000 m bis 2000 m über NN mit Derating -1,5 % / 100 m
Verschmutzungsgrad	Verschmutzungsgrad 2 nach EN 50178
Vibration (Betrieb) nach EN 60068-2-6	5 Hz ≤ f ≤ 9 Hz: 0,35 mm 9 Hz ≤ f ≤ 200 Hz: 1 m/s <sup>2</sup>

Tab. 43: Betriebsbedingungen

<sup>8</sup> Gültig nur für originalverpackte Komponenten.



## 7.2.2 Zuordnung DL6A – SD6

DL6A ist in folgenden Ausführungen verfügbar, passend zur Baugröße der Antriebsregler:

Typ	DL6A0	DL6A1	DL6A2	DL6A3
Id.-Nr.	56440	56441	56442	56443
SD6A02	X	—	—	—
SD6A04	X	—	—	—
SD6A06	X	—	—	—
SD6A14	—	X	—	—
SD6A16	—	X	—	—
SD6A24	—	—	X	—
SD6A26	—	—	X	—
SD6A34	—	—	—	X
SD6A36	—	—	—	X
SD6A38	—	—	—	X

Tab. 44: Zuordnung DL6A zu SD6

## 7.2.3 Abmessungen

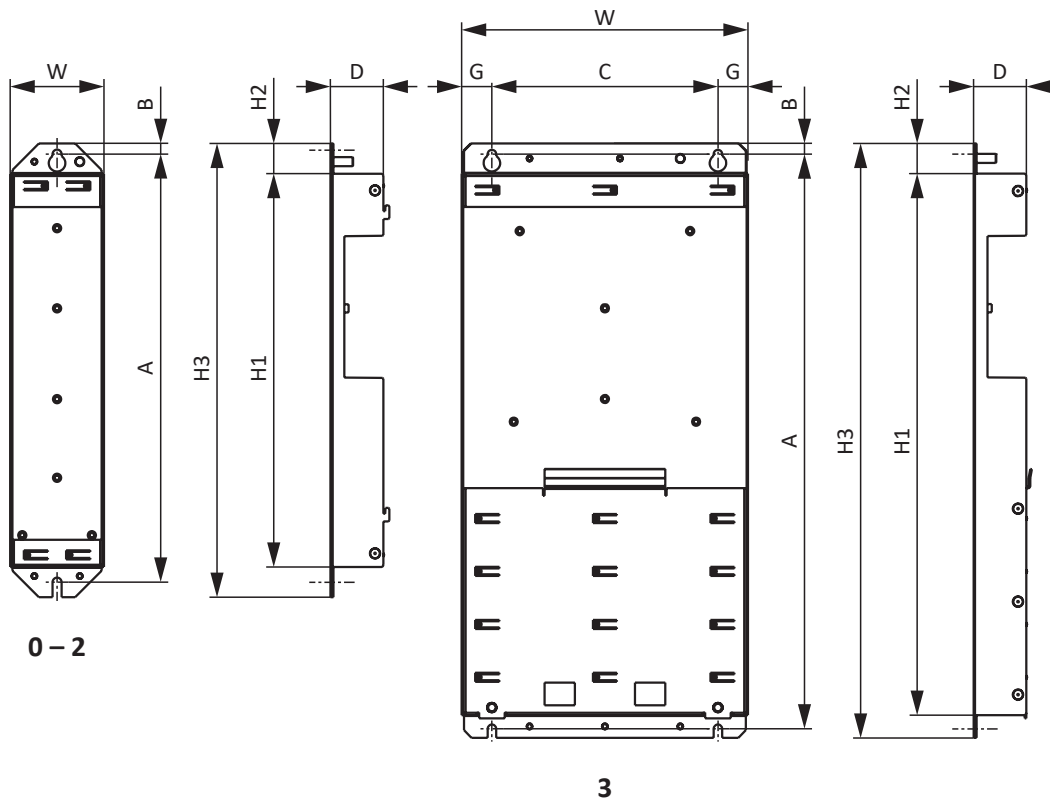


Abb. 7: Maßzeichnung DL6A

Maß			DL6A0 DL6A1	DL6A2	DL6A3
Quick DC-Link	Breite	W	62	97	105
	Tiefe	D	35		
	Höhe	H1	260		358
	Höhe Befestigungslasche	H2	20		15
	Höhe inkl. Befestigungslaschen	H3	300		393
Befestigungsbohrungen	Vertikaler Abstand (Wandbefestigung)	A	283+2		380+2
	Vertikaler Abstand zur Oberkante	B	7		
	Horizontaler Abstand der Befestigungsbohrungen	C	—		150
	Horizontaler Abstand zum Seitenrand	G	—		20

Tab. 45: Abmessungen DL6A [mm]

## 7.2.4 Gewicht

Typ	Gewicht ohne Verpackung [g]	Gewicht mit Verpackung [g]
DL6A0	400	500
DL6A1	390	460
DL6A2	540	620
DL6A3	1540	1580

Tab. 46: Gewicht DL6A [g]

## 7.2.5 Kupferschienen

Für die Zwischenkreiskopplung der Quick DC-Link-Module vom Typ DL6A benötigen Sie zwei Kupferschienen mit einem Querschnittsmaß von  $5 \times 12$  mm in korrekter Länge. Die Kupferschienen müssen den Anforderungen gemäß EN 12167 oder gemäß EN 13601 entsprechen. Die erforderliche Länge ist abhängig von der Gesamtbreite des Verbunds (siehe [Länge der Kupferschienen](#) ▶ 121).

## 7.3 Sicherheitstechnik

### 7.3.1 Sicherheitsmodul ST6

Das Sicherheitsmodul ST6 erweitert den Antriebsregler SD6 um die Sicherheitsfunktion STO über Klemme X12.

#### Information

Wenn Sie die Sicherheitsfunktion STO über Klemmen nutzen möchten, lesen Sie in jedem Fall das Handbuch zum Sicherheitsmodul ST6 (siehe [Weiterführende Informationen](#) ▶ 524).

Wenn Sie die Sicherheitsfunktion nicht nutzen möchten, schließen Sie  $STO_a$  und  $STO_b$  an  $24 V_{DC}$  sowie GND an das Bezugspotenzial an, z. B. durch eine Verbindung mit Klemme X11.

Digitaler Eingang	Elektrische Daten
$STO_a$	$U_{1max} = 30 V_{DC}$ (PELV)
$STO_b$	High-Pegel = $15 - 30 V_{DC}$ Low-Pegel = $0 - 8 V_{DC}$ $I_{1max} = 100$ mA $I_{1N} = 10 - 15$ mA pro Kanal $C_{1max} = 100$ nF
$STO_{status}$	$U_2 = U_1 - (200 \text{ m}\Omega * I_1)$ $I_{2min} = 1$ mA
Versorgung $STO_{status}$	$U_1 = +24 V_{DC} +20\% / -25\%$ $I_{1max} = 100$ mA
GND	—

Tab. 47: Elektrische Daten X12 – digitale Eingänge

## 7.3.2 Sicherheitsmodul SE6

Das Sicherheitsmodul SE6 ergänzt den Antriebsregler SD6 um erweiterte Sicherheitsfunktionen über die Klemmen X14 und X15.

### Information

Wenn Sie die erweiterte Sicherheitstechnik über Klemmen nutzen möchten, lesen Sie in jedem Fall das Handbuch zum Sicherheitsmodul SE6 (siehe [Weiterführende Informationen](#) [► 524]).

Elektrische Daten	Digitaler Eingang	Wert
Low-Pegel	I0–I7	-3 – +5 V <sub>DC</sub>
High-Pegel		15 – 30 V <sub>DC</sub>
U <sub>1max</sub>		30 V <sub>DC</sub>
I <sub>1max</sub>		10,8 mA
f <sub>1max</sub>		< 250 Hz; resultiert aus der SE6-Zykluszeit und der parametrierbaren Filterzeitkonstante des Eingangs

Tab. 48: Elektrische Daten X14 – digitale Eingänge (Option SE6)

Elektrische Daten	Digitaler Ausgang	Wert
I <sub>2max</sub>	O0 – O4	0,5 A
Typischer Spannungsabfall		25 mV
U <sub>1</sub>	24 V <sub>DC</sub> -Versorgung	20,4 – 28,8 V <sub>DC</sub>

Tab. 49: Elektrische Daten X15 – digitale Ausgänge (Option SE6)

## 7.4 Betreibbare Motoren

Der Antriebsregler unterstützt rotatorische Motoren mit Motorpolzahlen von 2 bis 120 Polen (1 bis 60 Polpaare) sowie Linearmotoren mit Polteilungen von 1 bis 500 mm.

Berücksichtigen Sie bei der Auswahl des Motors die technischen Daten des Antriebsreglers (Ausgangsspannungsbereich und Taktfrequenz).

Sie können nachfolgende Motoren mit den angegebenen Steuerarten betreiben.

Motortyp	B20 Steuerart	Encoder	Weitere Einstellungen	Charakteristika
Synchron-Servomotor, Torquemotor	64: SSM - Vektorregelung	Absolutwert-encoder erforderlich: Encoder EnDat 2.1/2.2 digital, SSI, Resolver oder EnDat 2.1 Sin/Cos	Ohne Feldschwächung (B91 Feldschwächung = 0: Inaktiv)	Hohe Dynamik, hohe Drehzahlgenauigkeit, hoher Gleichlauf, hohe Überstromfestigkeit
			Mit Feldschwächung (B91 Feldschwächung = 1: Aktiv)	Hohe Dynamik, hohe Drehzahlgenauigkeit, hoher Gleichlauf, hohe Überstromfestigkeit, größerer Drehzahlbereich, aber auch höherer Strombedarf
	48: SSM - Vektorregelung Inkrementalencoder	Inkrementalencoder oder relativer Encoder Sin/Cos erforderlich	Ohne Feldschwächung (B91 Feldschwächung = 0: Inaktiv)	Hohe Dynamik, hohe Drehzahlgenauigkeit, hoher Gleichlauf, hohe Überstromfestigkeit
			Mit Feldschwächung (B91 Feldschwächung = 1: Aktiv)	Hohe Dynamik, hohe Drehzahlgenauigkeit, hoher Gleichlauf, hohe Überstromfestigkeit, größerer Drehzahlbereich, aber auch höherer Strombedarf
Synchron-Linearmotor	70: SLM - Vektorregelung	Linearencoder und Kommutierungsinformation erforderlich	—	Hohe Dynamik, hohe Überstromfestigkeit
Asynchronmotor	2: ASM - Vektorregelung	Encoder erforderlich	—	Hohe Dynamik, hohe Drehzahlgenauigkeit, hoher Gleichlauf, hohe Überstromfestigkeit
	3: ASM - Sensorlose Vektorregelung	Kein Encoder erforderlich	—	Dynamik, Drehzahlgenauigkeit, Gleichlauf, Überstromfestigkeit
	1: ASM - U/f-Schlupfkompensiert		Lineare Kennlinie (B21 U/f-Kennlinienform = 0: Linear)	Hoher Gleichlauf
			Quadratische Kennlinie (B21 U/f-Kennlinienform = 1: Quadratisch)	Hoher Gleichlauf, besonders für Lüfteranwendungen geeignet
	0: ASM - U/f-Steuerung		Lineare Kennlinie (B21 U/f-Kennlinienform = 0: Linear)	Hoher Gleichlauf
Quadratische Kennlinie (B21 U/f-Kennlinienform = 1: Quadratisch)			Hoher Gleichlauf, besonders für Lüfteranwendungen geeignet	

Tab. 50: Motortypen und Steuerarten

## 7.5 Auswertbare Encoder

Die technischen Daten der auswertbaren Encoder entnehmen Sie den nachfolgenden Kapiteln.

### 7.5.1 Übersicht

Welche Anschlüsse für welchen Encoder zur Verfügung stehen, verdeutlicht die Übersichtstabelle.

Ist an der Schnittstelle zusätzlich zur Auswertung auch eine Simulation möglich, ist dies in der Spalte Besonderheit entsprechend vermerkt.

Encoder	Anschluss	Anschlussort	Besonderheit
EnDat 2.1 digital	X4	Grundgerät	Nicht für Linearencoder geeignet
	X140	Klemmenmodul RI6	
EnDat 2.2 digital	X4	Grundgerät	Der Antriebsregler wertet die Selbstauskunft des Encoders aus und erkennt automatisch, ob der Encoder eines rotatorischen oder linearen Motors angeschlossen ist
	X140	Klemmenmodul RI6	
SSI	X4	Grundgerät	—
	X50	Sicherheitsmodul SE6	Plausibilisierungsencoder
	X120	Klemmenmodule XI6 oder RI6	Auswertung und Simulation
Inkremental HTL	X4	Grundgerät	HTL-Signale differenziell
	X101	Klemmenmodule IO6, XI6 oder RI6	HTL-Signale single-ended; Auswertung und Simulation
Inkremental TTL	X4	Grundgerät	TTL-Signale differenziell
	X50	Sicherheitsmodul SE6	TTL-Signale differenziell; Plausibilisierungsencoder
	X101	Klemmenmodul RI6	TTL-Signale single-ended
	X120	Klemmenmodule XI6 oder RI6	TTL-Signale differenziell; Auswertung und Simulation
Puls-/Richtung HTL	X101	Klemmenmodule IO6, XI6 oder RI6	HTL-Signale single-ended; Auswertung und Simulation
Puls-/Richtung TTL	X101	Klemmenmodul RI6	TTL-Signale single-ended
	X120	Klemmenmodule XI6 oder RI6	TTL-Signale differenziell; Auswertung und Simulation
Resolver	X140	Klemmenmodul RI6	—
EnDat 2.1 Sin/Cos	X140	Klemmenmodul RI6	—
Sin/Cos	X140	Klemmenmodul RI6	Sin/Cos-Encoder mit W&S werden direkt an X140 angeschlossen; RI6 wertet die analogen Sin/Cos-Signale aus
Hall-Sensor	X101	Klemmenmodule IO6, XI6 oder RI6	Für den direkten Anschluss von Hall-Sensoren HTL single-ended; Hall-Sensoren mit Signalpegel TTL single-ended können über die Adapterbox LA6 angeschlossen werden; LA6 wandelt die Signale der Hall-Sensoren für X101 entsprechend um
	X120	Klemmenmodule XI6 oder RI6	Für den direkten Anschluss von Hall-Sensoren TTL differenziell; Hall-Sensoren mit Signalpegel TTL single-ended können über über die Adapterbox LA6 angeschlossen werden; LA6 wandelt die Signale der Hall-Sensoren für X120 entsprechend um

Tab. 51: Encoderanschlüsse

## 7.5.2 Signalübertragung

Für die Signalübertragung gelten die Signalpegel der Codereingänge und -ausgänge.

### 7.5.2.1 Codereingänge

Folgende Signalpegel gelten an den Codereingängen bei Signalübertragung single-ended:

Signalpegel	HTL single-ended	TTL single-ended
Low-Pegel	0 bis $8 V_{DC}$	0 bis $0,8 V_{DC}$
High-Pegel	15 bis $30 V_{DC}$	2 bis $6 V_{DC}$

Tab. 52: Signalpegel Codereingänge, single-ended

Folgende Signalpegel gelten an den Codereingängen bei Signalübertragung differenziell:

Signalpegel	HTL differenziell	TTL differenziell (ANSI TIA/EIA-422)	TTL differenziell an X50 (Option SE6)
Low-Pegel	$-30$ bis $-4,2 V_{DC}$	$-6$ bis $-0,2 V_{DC}$	$\leq 0,5 V_{DC}$
High-Pegel	$4,2$ bis $30 V_{DC}$	$0,2$ bis $6 V_{DC}$	$\geq 2,5 V_{DC}$

Tab. 53: Signalpegel Codereingänge, differenziell

### 7.5.2.2 Coderausgänge (Simulation)

Folgende Signalpegel gelten an den Coderausgängen bei Signalübertragung single-ended:

Signalpegel	HTL single-ended
Low-Pegel	$0 V_{DC}$
High-Pegel	$U_1 - 2 V_{DC}$

Tab. 54: Signalpegel Coderausgänge, single-ended

Folgende Signalpegel gelten an den Coderausgängen bei Signalübertragung differenziell:

Signalpegel	TTL differenziell
Low-Pegel	$-3 V_{DC}$
High-Pegel	$3 V_{DC}$

Tab. 55: Signalpegel Coderausgänge, differenziell

## 7.5.3 Antriebsregler

Auf der Geräteunterseite des Antriebsreglers steht Ihnen der Anschluss X4 als Encoderschnittstelle zur Verfügung. Die technischen Daten des Anschlusses sowie zu weiteren Encoderanschlüssen sind nachfolgend beschrieben.

### 7.5.3.1 X4: Encoder

#### X4 – Encoder EnDat 2.1 digital

Technische Daten	Signale EnDat 2.1 digital
$U_2$	5 – 15 V <sub>DC</sub> (siehe Encoderversorgung)
$I_{2max}$	250 mA (Summe X4, X120, X140: 500 mA)
$I_{2min}$	13 mA
Encoderart	Single- und Multiturn; nicht für Linearencoder geeignet
Taktfrequenz	2 MHz
Max. Kabellänge	100 m, geschirmt

Tab. 56: Technische Daten X4 – Signale EnDat 2.1 digital

#### X4 – Encoder EnDat 2.2 digital

Technische Daten	Signale EnDat 2.2 digital
$U_2$	5 – 15 V <sub>DC</sub> (siehe Encoderversorgung)
$I_{2max}$	250 mA (Summe X4, X120, X140: 500 mA)
$I_{2min}$	13 mA
Encoderart	Single- und Multiturn
Taktfrequenz	4 MHz
Max. Kabellänge	100 m, geschirmt

Tab. 57: Technische Daten X4 – Signale EnDat 2.2 digital



**X4 – SSI-Encoder mit freier Einstellung**

Beachten Sie die Hinweise zur freien Einstellung von SSI-Encodern (siehe [SSI: Auswertung an X4 mit freier Einstellung \(H00 = 78\)](#) [[▶ 475](#)]).

Technische Daten	SSI-Signale
$U_2$	5 – 15 V <sub>DC</sub> (siehe Encoderversorgung)
$I_{2max}$	250 mA (Summe X4, X120, X140: 500 mA)
$I_{2min}$	13 mA
Encoderart	Single- und Multiturn
Datenlänge	Diverse Auflösungen möglich
Taktfrequenz	150 – 1000 kHz
Abfragerate	250 µs
Monoflop-Zeit	10 – 100 µs
Code	Binär oder Gray
Übertragung	Doppelt oder einfach
Max. Kabellänge	100 m, geschirmt

Tab. 58: Technische Daten X4 – SSI-Signale bei freier Einstellung

**X4 – SSI-Encoder mit fester Einstellung**

Beachten Sie die Hinweise zur festen Einstellung von SSI-Encodern (siehe [SSI: Auswertung an X4 mit fester Einstellung \(H00 = 65\)](#) [[▶ 476](#)]).

Technische Daten	SSI-Signale
$U_2$	5 – 15 V <sub>DC</sub> (siehe Encoderversorgung)
$I_{2max}$	250 mA (Summe X4, X120, X140: 500 mA)
$I_{2min}$	13 mA
Encoderart	Single- und Multiturn
Datenlänge	13, 24 oder 25 Bit
Taktfrequenz	250 oder 600 kHz
Abfragerate	250 µs
Monoflop-Zeit	30 µs
Code	Binär oder Gray
Übertragung	Doppelt oder einfach
Max. Kabellänge	100 m, geschirmt

Tab. 59: Technische Daten X4 – SSI-Signale bei fester Einstellung

## X4 – Inkrementalencoder

Technische Daten	Inkrementalsignale
$U_2$	5 – 15 V <sub>DC</sub> (siehe Encoderversorgung)
$I_{2max}$	250 mA (Summe X4, X120, X140: 500 mA)
$I_{2min}$	13 mA
$f_{max}$	1 MHz
Signalpegel	HTL differenziell und TTL differenziell
Max. Kabellänge	100 m, geschirmt

Tab. 60: Technische Daten X4 – Inkrementalsignale

## Information

Rechenbeispiel – Maximalfrequenz  $f_{max}$ 

für einen Encoder mit 2048 Inkrementen pro Umdrehung: 3000 Umdrehungen pro Minute (entsprechen 50 Umdrehungen pro Sekunde) × 2048 Inkremente pro Umdrehung = 102 400 Inkremente pro Sekunde = 102,4 kHz << 1 MHz

## Encoderversorgung

$U_2$	Durch	Hinweis
5 V <sub>DC</sub> +/-10 % am Encoder	Sense-Leitung des Encoders an Pin 12 (U <sub>2</sub> Sense) angeschlossen	STÖBER Synchron- Servomotoren; Encoder EnDat 2.1/2.2 (Standard)
5 V <sub>DC</sub> +/-10 %	Pin 12 (U <sub>2</sub> Sense) mit Pin 4 (U <sub>2</sub> ) gebrückt	STÖBER Asynchronmotoren; Inkrementalencoder TTL (für kundenspezifische Lösungen), ohne Kabelkompensation
11 V <sub>DC</sub> +/-15 %	Pin 12 (U <sub>2</sub> Sense) nicht belegt	—
15 V <sub>DC</sub> +/-10 %	Pin 12 (U <sub>2</sub> Sense) mit Pin 2 (0 V GND) gebrückt	STÖBER Asynchronmotoren; Inkrementalencoder HTL: Brücke im Kabelstecker ausgeführt, der an X4 angeschlossen wird; SSI-Encoder: Brücke für U2 ist motorseitig ausgeführt

Tab. 61: Encoderversorgung X4

## 7.5.3.2 X50 (Option SE6): Plausibilisierungsencoder

**X50 – SSI-Encoder**

Technische Daten	SSI
$U_2$	5 – 30 V <sub>DC</sub>
$I_{2max}$	0,2 A
$I_{2min}$	—
Encoderart	Single- und Multiturn
Datenlänge	12 – 28 Bit
Taktfrequenz	300 kHz
Abfragerate	3 ms
Monoflop-Zeit	≤ 30 μs
Code	Binär oder Gray
Übertragung	Einfach
Max. Kabellänge	50 m, geschirmt

Tab. 62: Technische Daten X50 – SSI

**X50 – Inkrementalencoder**

Technische Daten	Inkrementalsignale
$U_2$	5 – 30 V <sub>DC</sub>
$I_{2max}$	0,2 A
$I_{2min}$	—
$f_{max}$	500 kHz
Signalpegel	TTL differenziell
Max. Kabellänge	50 m, geschirmt

Tab. 63: Technische Daten X50 – Inkrementalencoder

## 7.5.4 Klemmenmodul

Klemmenmodul-abhängig stehen Ihnen folgende weitere Encoderschnittstellen zur Verfügung.

### 7.5.4.1 X101: Encoder

Anschluss X101 ist Bestandteil der optional verfügbaren Klemmenmodule XI6, RI6 oder IO6.

Information
Für die Auswertung von TTL-Signalen single-ended an Anschluss X101 benötigen Sie das Klemmenmodul RI6. Über drei Schiebeschalter wählen Sie den Eingangsspannungsbereich (HTL oder TTL) der Eingänge DI3 bis DI5. Beachten Sie für die jeweils korrekte Position der Schalter die auf dem Klemmenmodul aufgedruckten Hinweise.

Um Inkremental- oder Puls-/Richtungssignale auszuwerten, nutzen Sie die digitalen Eingänge DI3 bis DI5. Für die Simulation nutzen Sie die digitalen Ausgänge DO1 und DO2.

Hall-Sensoren mit Signalpegel HTL single-ended können direkt an den digitalen Eingängen DI1 bis DI3 angeschlossen werden.

Merkmal	Alle Baugrößen
Max. Ader-/Kabellänge	30 m

Tab. 64: Maximale Ader-/Kabellänge [m]

### X101 auf Klemmenmodul RI6 – Encoder

Elektrische Daten	Digitaler Eingang/ Ausgang	HTL single-ended (Auswertung und Simulation)	TTL single-ended
$U_{1max}$	DI1 – DI5	30 V <sub>DC</sub>	6 V <sub>DC</sub>
$I_{1max}$		16 mA	13 mA
$f_{max}$	DI1 – DI3	10 kHz	10 kHz
$f_{max}$	DI4 – DI5	100 kHz (Wenn High-Pegel > 15 V <sub>DC</sub> und externe Push-Pull-Beschaltung)	250 kHz
$I_{2max}$	DO1 – DO2 als Encoderausgang	100 mA	—
Typischer Spannungsabfall		< 2 V <sub>DC</sub>	—
$f_{max}$		250 kHz	—
$U_1$	24 V-Versorgung	18 – 28,8 V <sub>DC</sub>	—

Tab. 65: Elektrische Daten X101 auf Klemmenmodul RI6 – Inkremental-, Puls-/Richtungs- oder Hall-Sensorsignale

Information
<p><b>Rechenbeispiel – Maximalfrequenz <math>f_{max}</math></b></p> <p>für einen Encoder mit 2048 Inkrementen pro Umdrehung: 3000 Umdrehungen pro Minute (entsprechen 50 Umdrehungen pro Sekunde) × 2048 Inkremente pro Umdrehung = 102 400 Inkremente pro Sekunde = 102,4 kHz &lt; 250 kHz</p>

**X101 auf Klemmenmodul XI6 – Encoder**

Elektrische Daten	Digitaler Eingang/ Ausgang	HTL single-ended (Auswertung und Simulation)
$U_{1max}$	DI1 – DI5	30 V <sub>DC</sub>
$I_{1max}$		16 mA
$f_{max}$	DI1 – DI3	10 kHz
$f_{max}$	DI4 – DI5	100 kHz (Wenn High-Pegel > 15 V <sub>DC</sub> und externe Push-Pull-Beschaltung)
$I_{2max}$	DO1 – DO2 als Encoderausgang	50 mA
Typischer Spannungsabfall		< 2 V <sub>DC</sub>
$f_{max}$		250 kHz
$U_1$	24 V-Versorgung	18 – 28,8 V <sub>DC</sub>

Tab. 66: Elektrische Daten X101 auf Klemmenmodul XI6 – Inkremental-, Puls-/Richtungs- oder Hall-Sensorsignale

**Information****Rechenbeispiel – Maximalfrequenz  $f_{max}$** 

für einen Encoder mit 2048 Inkrementen pro Umdrehung: 3000 Umdrehungen pro Minute (entsprechen 50 Umdrehungen pro Sekunde) × 2048 Inkremente pro Umdrehung = 102 400 Inkremente pro Sekunde = 102,4 kHz < 250 kHz

**X101 auf Klemmenmodul IO6 – Encoder**

Elektrische Daten	Digitaler Eingang/ Ausgang	HTL single-ended (Auswertung und Simulation)
$U_{1max}$	DI1 – DI5	30 V <sub>DC</sub>
$I_{1max}$		16 mA
$f_{max}$	DI1 – DI3	10 kHz
$f_{max}$	DI4 – DI5	100 kHz (Wenn High-Pegel > 15 V <sub>DC</sub> und externe Push-Pull-Beschaltung)
$I_{2max}$	DO1 – DO2 als Encoderausgang	100 mA
Typischer Spannungsabfall		< 2 V <sub>DC</sub>
$f_{max}$		250 kHz
$U_1$	24 V-Versorgung	18 – 28,8 V <sub>DC</sub>

Tab. 67: Elektrische Daten X101 auf Klemmenmodul IO6 – Inkremental-, Puls-/Richtungs- oder Hall-Sensorsignale

**Information****Rechenbeispiel – Maximalfrequenz  $f_{max}$** 

für einen Encoder mit 2048 Inkrementen pro Umdrehung: 3000 Umdrehungen pro Minute (entsprechen 50 Umdrehungen pro Sekunde) × 2048 Inkremente pro Umdrehung = 102 400 Inkremente pro Sekunde = 102,4 kHz < 250 kHz

## 7.5.4.2 X120: Encoder

Der Encoderanschluss X120 ist Bestandteil der optional verfügbaren Klemmenmodule XI6 und RI6.

**X120 – SSI-Encoder mit freier Einstellung (Auswertung und Simulation)**

Beachten Sie die Hinweise zur freien Einstellung von SSI-Encodern für Klemmenmodul XI6 ab HW-Version 14 bzw. RI6 ab HW-Version 8 (siehe [SSI: Auswertung und Simulation an X120 mit freier Einstellung \(H120 = 76 oder 83\) \[▶ 478\]](#)).

Technische Daten	SSI-Signale
$U_2$	15 V <sub>DC</sub> +/- 10 % (siehe Encoderversorgung)
$I_{2max}$	250 mA (Summe X4, X120, X140: 500 mA)
Encoderart	Single- und Multiturn
Datenlänge	Diverse Auflösungen möglich
Taktfrequenz	150 – 1000 kHz
Abfragerate	250 µs
Monoflop-Zeit	Auswertung: 10 – 100 µs, Simulation: 20 µs
Code	Binär oder Gray
Übertragung	Doppelt oder einfach
Max. Kabellänge	50 m, geschirmt

Tab. 68: Technische Daten X120 – SSI-Signale bei freier Einstellung (Auswertung und Simulation)

**X120 – SSI-Encoder mit fester Einstellung (Auswertung und Simulation)**

Beachten Sie die Hinweise zur festen Einstellung Einstellung von SSI-Encodern (siehe [SSI: Auswertung und Simulation an X120 mit fester Einstellung \(H120 = 67 oder 82\) \[▶ 479\]](#)).

Technische Daten	SSI-Signale
$U_2$	15 V <sub>DC</sub> +/- 10 % (siehe Encoderversorgung)
$I_{2max}$	250 mA (Summe X4, X120, X140: 500 mA)
Encoderart	Single- und Multiturn
Datenlänge	13, 24 oder 25 Bit
Taktfrequenz	600 kHz (Motorencoder); 250 kHz (Positionencoder)
Abfragerate	250 µs
Monoflop-Zeit	30 µs
Code	Binär oder Gray
Übertragung	Doppelt oder einfach
Max. Kabellänge	50 m, geschirmt

Tab. 69: Technische Daten X120 – SSI-Signale bei fester Einstellung (Auswertung und Simulation)

**X120 – Inkrementalencoder (Auswertung und Simulation), Puls-/Richtungsschnittstelle (Auswertung und Simulation) oder Hall-Sensor**

Technische Daten	Inkremental-, Puls-/Richtungs- oder Hall-Sensorsignale
$U_2$	15 V <sub>DC</sub> +/- 10 % (siehe Encoderversorgung)
$I_{2max}$	250 mA (Summe X4, X120, X140: 500 mA)
$f_{max}$	Auswertung: 1 MHz; Simulation: 500 kHz
Signalpegel	TTL differenziell
Max. Kabellänge	50 m, geschirmt

Tab. 70: Technische Daten X120 – Inkremental-, Puls-/Richtungs- oder Hall-Sensorsignale TTL differenziell

**Information****Rechenbeispiel – Maximalfrequenz  $f_{max}$** 

für einen Encoder mit 2048 Inkrementen pro Umdrehung: 3000 Umdrehungen pro Minute (entsprechen 50 Umdrehungen pro Sekunde)  $\times$  2048 Inkremente pro Umdrehung = 102 400 Inkremente pro Sekunde = 102,4 kHz

**Encoderversorgung**

Abhängig von der Leistungsaufnahme des Encoders ist eine externe Versorgung erforderlich, wodurch sich Unterschiede in der GND-Anbindung ergeben.

$U_2$	Brücke
Intern: Pin 8 ( $U_2$ )	Pin 1 (GND Enc) zu Pin 9 (0 V GND)
Extern	Pin 1 (GND Enc) zu 0 V GND der externen Versorgung

Tab. 71: Encoderversorgung X120

## 7.5.4.3 X140: Encoder

Der Encoderanschluss X140 ist Bestandteil des optional verfügbaren Klemmenmoduls RI6.

**X140 – Encoder EnDat 2.1 digital**

Technische Daten	Signale EnDat 2.1 digital
$U_2$	5 – 12 V <sub>DC</sub> (siehe Encoderversorgung)
$I_{2max}$	250 mA (Summe X4, X120, X140: 500 mA)
$I_{2min}$	13 mA
Encoderart	Single- und Multiturn; nicht für Linearencoder geeignet
Taktfrequenz	2 MHz
Max. Kabellänge	100 m, geschirmt

Tab. 72: Technische Daten X140 – Signale EnDat 2.1 digital

**X140 – Encoder EnDat 2.2 digital**

Technische Daten	Signale EnDat 2.2 digital
$U_2$	5 – 12 V <sub>DC</sub> (siehe Encoderversorgung)
$I_{2max}$	250 mA (Summe X4, X120, X140: 500 mA)
$I_{2min}$	13 mA
Encoderart	Single- und Multiturn
Taktfrequenz	4 MHz
Max. Kabellänge	100 m, geschirmt

Tab. 73: Technische Daten X140 – Signale Encoder EnDat 2.2 digital

**X140 – Resolver**

Technische Daten	Resolversignale
Messbereich	± 2,5 V
Auflösung	16 Bit
$U_2$	± 10 V
$I_{2max}$	80 mA
$f_2$	7 – 9 kHz
$P_{max}$	0,8 W
Übertragungsverhältnis	0,5 ± 5 %
Polzahl	2, 4, 6 und 8
Signalform	Sinus
Max. Kabellänge	100 m, geschirmt

Tab. 74: Technische Daten X140 – Resolversignale



## X140 – Encoder EnDat 2.1 Sin/Cos und Sin/Cos-Encoder

Technische Daten	Signale EnDat 2.1 Sin/Cos, Sin/Cos
Messbereich	$\pm 2,5 V_{DC}$
Auflösung	16 Bit
$U_2$	5 – 12 $V_{DC}$ (siehe Encoderversorgung)
$I_{2max}$	250 mA (Summe X4, X120, X140: 500 mA)
$I_{2min}$	13 mA
Encoderart	Single- und Multiturn
$f_{max}$ analog	225 kHz
$f_{max}$ digital	2 MHz
Max. Kabellänge	100 m, geschirmt

Tab. 75: Technische Daten X140 – Signale EnDat 2.1 Sin/Cos, Sin/Cos

## Information

Rechenbeispiel – Maximalfrequenz  $f_{max}$ 

für einen Encoder mit 2048 Inkrementen pro Umdrehung: 3000 Umdrehungen pro Minute (entsprechen 50 Umdrehungen pro Sekunde)  $\times$  2048 Inkremente pro Umdrehung = 102 400 Inkremente pro Sekunde = 102,4 kHz

## Encoderversorgung

$U_2$	Durch	Hinweis
5 $V_{DC}$ +/- 10 % am Encoder	Sense-Leitung des Encoders an Pin 12 ( $U_2$ Sense) angeschlossen	STÖBER Synchron- Servomotoren; EnDat 2.1/2.2 (Standard)
5 $V_{DC}$ +/- 10 %	Pin 12 ( $U_2$ Sense) mit Pin 4 ( $U_2$ ) gebrückt	STÖBER Asynchronmotoren; Inkrementalencoder TTL (für kundenspezifische Lösungen), ohne Kabelkompensation
11 $V_{DC}$ +/- 10 %		Pin 12 ( $U_2$ Sense) nicht belegt
12 $V_{DC}$ +/- 10 %	Pin 12 ( $U_2$ Sense) mit Pin 2 (0 V GND) gebrückt	

Tab. 76: Encoderversorgung X140

## 7.5.5 Encoder-Adapterbox

Bestandteil der optional verfügbaren Adapterbox LA6 sind die Anschlüsse X300 bis X306. LA6 ist ein Schnittstellenadapter für Inkrementalsignale TTL differenziell und Hall-Sensorsignale TTL single-ended. LA6 dient der Übertragung von TTL-Signalen von Synchron-Linearmotoren an den Antriebsregler SD6.

### 7.5.5.1 X300: Encoder an X4

X300 dient der Übertragung der Inkrementalsignale TTL differenziell an Anschluss X4 des Antriebsreglers.

#### X300 – Inkrementalencoder TTL differenziell

Technische Daten	Inkrementalsignale
$U_2$	5 V <sub>DC</sub>
$I_{2max}$	250 mA
$I_{2min}$	13 mA
$f_{max}$	1 MHz
Signalpegel	TTL differenziell
Max. Kabellänge	100 m, geschirmt

Tab. 77: Technische Daten X300 – Inkrementalsignale TTL differenziell

### 7.5.5.2 X301: Hall-Sensor an X120

X301 dient der Umwandlung der Hall-Sensorsignale TTL single-ended für die Übertragung an Anschluss X120 auf Klemmenmodul XI6 oder RI6.

#### X301 – Hall-Sensor TTL differenziell

Technische Daten	Hall-Sensorsignale
$U_2$	15 V <sub>DC</sub>
$I_{2max}$	250 mA
$f_{max}$	1 MHz
Signalpegel	TTL differenziell
Max. Kabellänge	50 m, geschirmt

Tab. 78: Technische Daten X301 – Hall-Sensorsignale TTL differenziell

### 7.5.5.3 X302: Hall-Sensor an X101

X302 dient der Umwandlung der Hall-Sensorsignale TTL single-ended für die Übertragung an Anschluss X101 auf Klemmenmodul XI6, RI6 oder IO6.

#### X302 – Hall-Sensor HTL single-ended

Technische Daten	Inkrementalsignale
Typischer Spannungsabfall	< 2 V <sub>DC</sub> ; bezogen auf die Encoderversorgung $U_2$ von Klemme X303
$I_{2max}$	50 mA
Signalpegel	HTL single-ended
Max. Kabellänge	30 m

Tab. 79: Technische Daten X302 – Hall-Sensorsignale HTL single-ended

### 7.5.5.4 X303: Versorgung 24 V

Der Anschluss von 24 V<sub>DC</sub> an X303 ist für die Versorgung der Adapterbox erforderlich.

Elektrische Daten	Wert
U <sub>1</sub>	24 V <sub>DC</sub> +20 % / -15 %
I <sub>1max</sub>	100 mA

Tab. 80: Elektrische Daten X303 – Adapterbox

Merkmal	Alle Baugrößen
Max. Ader-/Kabellänge	30 m

Tab. 81: Maximale Ader-/Kabellänge [m]

### 7.5.5.5 X304, X305, X306: Encoder, Hall-Sensor

An X304 schließen Sie den Inkrementalencoder TTL differenziell mit Hall-Sensor TTL single-ended über einen D-Sub-Stecker an.

An X305 und X306 können Sie alternativ den Inkrementalencoder TTL differenziell mit Hall-Sensor TTL single-ended über lose Kabelenden anschließen.

#### X304, 305, X306 – Inkrementalencoder TTL differenziell mit Hall-Sensor TTL single-ended

Technische Daten	Hall-Sensorsignale
U <sub>2</sub>	5 V <sub>DC</sub>
I <sub>2max</sub>	250 mA
I <sub>2min</sub>	13 mA
f <sub>max</sub>	1 MHz
Signalpegel	TTL differenziell (Inkrementalencoder), TTL single-ended (Hall-Sensor)
Max. Kabellänge	100 m, geschirmt

Tab. 82: Technische Daten X304, 305, X306 – Inkrementalsignale TTL differenziell mit Hall-Sensorsignalen TTL single-ended

#### Information

##### Rechenbeispiel – Maximalfrequenz f<sub>max</sub>

für einen Encoder mit 2048 Inkrementen pro Umdrehung: 3000 Umdrehungen pro Minute (entsprechen 50 Umdrehungen pro Sekunde) × 2048 Inkremente pro Umdrehung = 102 400 Inkremente pro Sekunde = 102,4 kHz << 1 MHz

## 7.6 Klemmenmodul

Die technischen Daten der optional verfügbaren Klemmenmodule entnehmen Sie den nachfolgenden Kapiteln.

### 7.6.1 Klemmenmodul XI6

Technische Daten	Wert
Geräte-interne Aktualisierungsrate	In A150 parametrisierte Zykluszeit der Applikation; $t_{\min} = 1 \text{ ms}$ ; für die digitalen Eingänge DI4 und DI5 gilt zusätzlich: mit Zeitstempelkorrektur im Genauigkeitsbereich von $1 \mu\text{s}$
Max. Kabellänge	30 m

Tab. 83: Technische Daten – Eingänge und Ausgänge

#### X100 – analoge Eingänge und Ausgänge

Elektrische Daten	Analoger Eingang/ Ausgang	Wert
Messbereich	AI1 – AI2	$\pm 10 V_{\text{DC}}$
Auflösung		16 Bit
Innenwiderstand		$> 40 \text{ k}\Omega$
Pegel	AI1 als Stromeingang (AI1+ und AI1-Shunt gebrückt)	$\pm 20 \text{ mA}$
Auflösung		16 Bit
Innenwiderstand		$492 \Omega$
Drahtbruchüberwachung		In F15 parametrierbar
Pegel	AO1 – AO2	$\pm 10 V_{\text{DC}}$
Auflösung		12 Bit
$I_{2\text{max}}$		10 mA

Tab. 84: Elektrische Daten X100 – analoge Eingänge und Ausgänge

#### X101 – digitale Eingänge und Ausgänge

Elektrische Daten	Digitaler Eingang/ Ausgang	Wert
Low-Pegel	DI1 – DI5	$0 - 8 V_{\text{DC}}$
High-Pegel		$12 - 30 V_{\text{DC}}$
$U_{1\text{max}}$		$30 V_{\text{DC}}$
$I_{1\text{max}}$		16 mA
$f_{1\text{max}}$	DI1 – DI3	10 kHz
$f_{1\text{max}}$	DI4 – DI5	250 kHz
$I_{2\text{max}}$	DO1 – DO2	50 mA
Typischer Spannungsabfall		$< 2 V_{\text{DC}}$
$U_1$		24 $V_{\text{DC}}$ -Versorgung
		$18 - 28,8 V_{\text{DC}}$

Tab. 85: Elektrische Daten X101 – digitale Eingänge und Ausgänge

**X101 für Encoder**

Wenn Sie X101 als Encoderanschluss nutzen möchten, beachten Sie die technischen Daten der an X101 auswertbaren Encoder (siehe [X101: Encoder](#) [▶ 72]).

**X102 – analoge Eingänge**

Elektrische Daten	Analoger Eingang	Wert
Messbereich	AI3	$\pm 10 V_{DC}$
Auflösung		16 Bit
Innenwiderstand		$> 40 k\Omega$

Tab. 86: Elektrische Daten X102 – analoge Eingänge

**X103A – digitale Ausgänge**

Elektrische Daten	Digitaler Ausgang	Wert
$I_{2max}$	DO3 – DO6	50 mA
Typischer Spannungsabfall		$< 2 V_{DC}$
Induktive Last	DO3 – DO4	Max. 1,2 VA

Tab. 87: Elektrische Daten X103A – digitale Ausgänge

**X103B – digitale Eingänge und Ausgänge**

Elektrische Daten	Digitaler Eingang/ Ausgang	Wert
Low-Pegel	DI6	$0 - 8 V_{DC}$
High-Pegel		$12 - 30 V_{DC}$
$U_{1max}$		$30 V_{DC}$
$I_{1max}$		16 mA
$I_{2max}$	DO7 – DO10	50 mA
Typischer Spannungsabfall		$< 2 V_{DC}$

Tab. 88: Elektrische Daten X103B – digitale Eingänge und Ausgänge

**X103C – digitale Eingänge**

Elektrische Daten	Digitaler Eingang	Wert
Low-Pegel	DI7 – DI13	$0 - 8 V_{DC}$
High-Pegel		$12 - 30 V_{DC}$
$U_{1max}$		$30 V_{DC}$
$I_{1max}$		16 mA

Tab. 89: Elektrische Daten X103C – digitale Eingänge

**X120 für Encoder**

X120 steht als Encoderanschluss zur Verfügung. Beachten Sie die technischen Daten der an X120 auswertbaren Encoder (siehe [X120: Encoder](#) [▶ 74]).

## 7.6.2 Klemmenmodul RI6

Technische Daten	Wert
Geräte-interne Aktualisierungsrate	In A150 parametrisierte Zykluszeit der Applikation; $t_{\min} = 1 \text{ ms}$ ; für die digitalen Eingänge DI4 und DI5 gilt zusätzlich: mit Zeitstempelkorrektur im Genauigkeitsbereich von $1 \mu\text{s}$
Max. Kabellänge	30 m

Tab. 90: Technische Daten – Eingänge und Ausgänge

## X100 – analoge Eingänge und Ausgänge

Elektrische Daten	Analoger Eingang/ Ausgang	Wert
Messbereich	AI1 – AI2	$\pm 10 \text{ V}_{\text{DC}}$
Auflösung		16 Bit
Innenwiderstand		$> 40 \text{ k}\Omega$
Pegel	AI1 als Stromeingang	$\pm 20 \text{ mA}$
Auflösung	(AI1+ und AI1-Shunt gebrückt)	16 Bit
Innenwiderstand		$492 \Omega$
Drahtbruchüberwachung		In F15 parametrierbar
Pegel	AO1 – AO2 (kurz- schlussfest)	$\pm 10 \text{ V}_{\text{DC}}, \pm 20 \text{ mA}$
Auflösung		12 Bit
$I_{2\text{max}}$		$\pm 20 \text{ mA}$

Tab. 91: Elektrische Daten X100 – analoge Eingänge und Ausgänge

## X101 – digitale Eingänge und Ausgänge

Elektrische Daten	Digitaler Eingang/ Ausgang	Wert
Low-Pegel	DI1 – DI5	$0 - 8 \text{ V}_{\text{DC}}$
High-Pegel		$12 - 30 \text{ V}_{\text{DC}}$
$U_{1\text{max}}$		$30 \text{ V}_{\text{DC}}$
$I_{1\text{max}}$		$16 \text{ mA}$
$f_{1\text{max}}$	DI1 – DI3	$10 \text{ kHz}$
$f_{1\text{max}}$	DI4 – DI5	$250 \text{ kHz}$
$I_{2\text{max}}$	DO1 – DO2	$100 \text{ mA}$
Typischer Spannungsabfall		$< 2 \text{ V}_{\text{DC}}$
$U_1$	$24 \text{ V}_{\text{DC}}$ -Versorgung	$18 - 28,8 \text{ V}_{\text{DC}}$

Tab. 92: Elektrische Daten X101 – digitale Eingänge und Ausgänge

## X101 für Encoder

Wenn Sie X101 als Encoderanschluss nutzen möchten, beachten Sie die technischen Daten der an X101 auswertbaren Encoder (siehe [X101: Encoder](#) [► 72]).

**X120 für Encoder**

X120 steht als Encoderanschluss zur Verfügung. Beachten Sie die technischen Daten der an X120 auswertbaren Encoder (siehe [X120: Encoder \[▶ 74\]](#)).

**X140 für Encoder**

X140 steht als Encoderanschluss zur Verfügung. Beachten Sie die technischen Daten der an X140 auswertbaren Encoder (siehe [X140: Encoder \[▶ 76\]](#)).

**7.6.3 Klemmenmodul IO6**

Technische Daten	Wert
Geräte-interne Aktualisierungsrate	In A150 parametrisierte Zykluszeit der Applikation; $t_{\min} = 1 \text{ ms}$ ; für die digitalen Eingänge DI4 und DI5 gilt zusätzlich: mit Zeitstempelkorrektur im Genauigkeitsbereich von $1 \mu\text{s}$
Max. Kabellänge	30 m

Tab. 93: Technische Daten – Eingänge und Ausgänge

**X100 – analoge Eingänge und Ausgänge**

Elektrische Daten	Analoger Eingang/ Ausgang	Wert
Messbereich	AI1 – AI2	$\pm 10 V_{DC}$
Auflösung		12 Bit
Innenwiderstand		$> 40 \text{ k}\Omega$
Pegel	AI1 als Stromeingang (AI1+ und AI1-Shunt gebrückt)	$\pm 20 \text{ mA}$
Auflösung		12 Bit
Innenwiderstand		$492 \Omega$
Drahtbruchüberwachung		In F15 parametrierbar
Pegel	AO1 – AO2 (kurz- schlussfest)	$\pm 10 V_{DC}, \pm 20 \text{ mA}$
Auflösung		12 Bit
$I_{2\max}$		$\pm 20 \text{ mA}$

Tab. 94: Elektrische Daten X100 – analoge Eingänge und Ausgänge

**X101 – digitale Eingänge und Ausgänge**

Elektrische Daten	Digitaler Eingang/ Ausgang	Wert
Low-Pegel	DI1 – DI5	0 – 8 V <sub>DC</sub>
High-Pegel		12 – 30 V <sub>DC</sub>
U <sub>1max</sub>		30 V <sub>DC</sub>
I <sub>1max</sub>		16 mA
f <sub>1max</sub>	DI1 – DI3	10 kHz
f <sub>1max</sub>	DI4 – DI5	250 kHz
I <sub>2max</sub>	DO1 – DO2	100 mA
Typischer Spannungsabfall		< 2 V <sub>DC</sub>
U <sub>1</sub>	24 V <sub>DC</sub> -Versorgung	18 – 28,8 V <sub>DC</sub>

Tab. 95: Elektrische Daten X101 – digitale Eingänge und Ausgänge

**X101 für Encoder**

Wenn Sie X101 als Encoderanschluss nutzen möchten, beachten Sie die technischen Daten der an X101 auswertbaren Encoder (siehe [X101: Encoder](#) [► 72]).

**7.6.4 Gewicht**

Zubehör	Gewicht ohne Verpackung [g]
Klemmenmodul	135

Tab. 96: Gewicht des Zubehörs [g]



## 7.7 Steuerbare Bremsen

Sie können folgende Bremsen ansteuern:

- Direkt an X5 angeschlossene 24 V<sub>DC</sub>-Bremsen
- Indirekt über ein Schütz an X5 angeschlossene Bremsen

Nur in Verbindung mit Sicherheitsmodul SE6:

- Direkt an X8 angeschlossene 24 V<sub>DC</sub>-Bremsen
- Indirekt über ein Schütz an X8 angeschlossene Bremsen

### Information

Die Steuerarten 48: SSM - Vektorregelung Inkrementalencoder und 70: SLM - Vektorregelung mit Kommutierungsfindung über Wake and Shake dürfen in Kombination mit einer Bremse nur bei schwerkraftfreien Achsen verwendet werden.

Für weitere Informationen siehe [B20 = 48, 64 oder 70](#) [[▶ 315](#)].

### 7.7.1 X5: Bremse

Elektrische Daten	Bremsenanschluss
$I_{2max}$	3 A
$I_{2min}$ (direkte Bremsenansteuerung)	330 mA
$I_{2min}$ (indirekte Bremsenansteuerung)	20 mA
$f_{2max}$	1 Hz
$E_{2max}$	2,84 J

Tab. 97: Elektrische Daten X5 – Bremsenanschluss

In Kombination mit dem Sicherheitsmodul ST6 erfolgt die Versorgung der an X5 angeschlossenen Bremse über Klemme X6, in Kombination mit dem Sicherheitsmodul SE6 über Klemme X7.

### 7.7.2 X8 (Option SE6): Bremse

Elektrische Daten	Bremsenanschluss
$I_{2max}$	3,6 A / 2,5 A bei Umgebungstemperatur > 45 °C
$I_{2min}$	0,5 mA
$f_{2max}$	1 Hz
$E_{2max}$	4,5 J

Tab. 98: Elektrische Daten X8 – Bremsenanschluss

Die Versorgung der an X8 angeschlossenen Bremse erfolgt über Klemme X7.

## 7.8 Auswertbare Motortemperatursensoren

Am Antriebsregler SD6 können Sie einen PTC-Drilling, einen KTY84-130 oder einen Pt1000 anschließen.

### Information

STÖBER empfiehlt den Einsatz von PTC-Thermistoren als thermischen Wicklungsschutz.

### Information

Die Auswertung der Temperatursensoren ist immer aktiv. Ist ein Betrieb ohne Temperatursensor zulässig, müssen die Anschlüsse an X2 gebrückt werden. Andernfalls wird beim Einschalten des Geräts eine Störung ausgelöst.

Typ	Auslöseschwelle
PTC-Thermistor	4000 $\Omega$
Pt1000-Temperatursensor	Parametrierbar in °C in Parameter B39
Pt1000-Temperatursensor	Parametrierbar in °C in Parameter B39
KTY-Temperatursensor	Parametrierbar in °C in Parameter B39

Tab. 99: Auslöseschwelle des Temperatursensors

## 7.9 Bremswiderstand

Ergänzend zu den Antriebsreglern bietet STÖBER nachfolgend beschriebene Bremswiderstände verschiedener Bauform und Leistungsklasse an. Beachten Sie bei der Auswahl die in den technischen Daten der einzelnen Typen der Antriebsregler angegebenen minimal zulässigen Bremswiderstände.

### 7.9.1 Rohrfestwiderstand FZMU, FZZMU

Typ	FZMU 400×65			FZZMU 400×65		
Id.-Nr.	49010	55445	55446	53895	55447	55448
SD6A02	X	—	—	—	—	—
SD6A04	X	—	—	—	—	—
SD6A06	X	—	—	—	—	—
SD6A14	(X)	—	—	X	—	—
SD6A16	(X)	—	—	X	—	—
SD6A24	(—)	X	—	(X)	X	—
SD6A26	(—)	X	—	(X)	X	—
SD6A34	(—)	(X)	X	(—)	(X)	X
SD6A36	(—)	(X)	X	(—)	(X)	X
SD6A38	(—)	(X)	X	(—)	(X)	X

Tab. 100: Zuordnung Bremswiderstand FZMU, FZZMU – Antriebsregler SD6

X	Empfohlen
(X)	Möglich
(—)	Bedingt sinnvoll
—	Nicht möglich

#### Eigenschaften

Technische Daten	FZMU 400×65			FZZMU 400×65		
Id.-Nr.	49010	55445	55446	53895	55447	55448
Typ	Rohrfestwiderstand			Rohrfestwiderstand		
Widerstand [ $\Omega$ ]	100 $\pm$ 10 %	22 $\pm$ 10 %	15 $\pm$ 10 %	47 $\pm$ 10 %	22 $\pm$ 10 %	15 $\pm$ 10 %
Temperaturdrift	$\pm$ 10 %			$\pm$ 10 %		
Leistung [W]	600			1200		
Therm. Zeitkonst. $\tau_{th}$ [s]	40			40		
Impulsleistung für < 1 s [kW]	18			36		
$U_{max}$ [V]	848			848		
Gewicht ohne Verpackung [g]	2200			4170		
Schutzart	IP20			IP20		
Kenn- und Prüfzeichen	cURus, CE, UKCA			cURus, CE, UKCA		

Tab. 101: Technische Daten FZMU, FZZMU

## Abmessungen

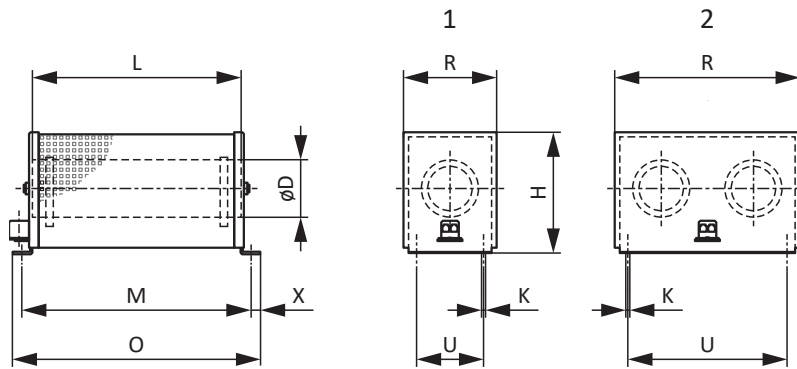


Abb. 8: Maßzeichnung FZMU (1), FZMU (2)

Maß	FZMU 400×65			FZZMU 400×65		
	49010	55445	55446	53895	55447	55448
Id.-Nr.	49010	55445	55446	53895	55447	55448
L x D	400 × 65			400 × 65		
H	120			120		
K	6,5 × 12			6,5 × 12		
M	430			426		
O	485			485		
R	92			185		
U	64			150		
X	10			10		

Tab. 102: Abmessungen FZMU, FZZMU [mm]

## 7.9.2 Flachwiderstand GVADU, GBADU

Typ	GVADU 210×20	GBADU 265×30	GBADU 405×30	GBADU 335×30	GBADU 265×30
Id.-Nr.	55441	55442	55499	55443	55444
SD6A02	X	X	X	—	—
SD6A04	X	X	X	—	—
SD6A06	X	X	X	—	—
SD6A14	(X)	(X)	(X)	X	—
SD6A16	(X)	(X)	(X)	X	—
SD6A24	(—)	(—)	(—)	(X)	X
SD6A26	(—)	(—)	(—)	(X)	X
SD6A34	(—)	(—)	(—)	(—)	(X)
SD6A36	(—)	(—)	(—)	(—)	(X)
SD6A38	(—)	(—)	(—)	(—)	(X)

Tab. 103: Zuordnung Bremswiderstand GVADU, GBADU – Antriebsregler SD6

X	Empfohlen
(X)	Möglich
(—)	Bedingt sinnvoll
—	Nicht möglich

## Eigenschaften

Technische Daten	GVADU 210×20	GBADU 265×30	GBADU 405×30	GBADU 335×30	GBADU 265×30
Id.-Nr.	55441	55442	55499	55443	55444
Typ	Flachwiderstand				
Widerstand [ $\Omega$ ]	100 $\pm$ 10 %	100 $\pm$ 10 %	100 $\pm$ 10 %	47 $\pm$ 10 %	22 $\pm$ 10 %
Temperaturdrift	$\pm$ 10 %	$\pm$ 10 %	$\pm$ 10 %	$\pm$ 10 %	$\pm$ 10 %
Leistung [W]	150	300	500	400	300
Therm. Zeitkonst. $\tau_{th}$ [s]	60	60	60	60	60
Impulsleistung für < 1 s [kW]	3,3	6,6	11	8,8	6,6
$U_{max}$ [V]	848	848	848	848	848
Kabelauführung	Radox	FEP	FEP	FEP	FEP
Kabellänge [mm]	500	1500	500	1500	1500
Leiterquerschnitt [AWG]	18/19 (0,82 mm <sup>2</sup> )	14/19 (1,9 mm <sup>2</sup> )	14/19 (1,9 mm <sup>2</sup> )	14/19 (1,9 mm <sup>2</sup> )	14/19 (1,9 mm <sup>2</sup> )
Gewicht ohne Verpackung [g]	300	930	1410	1200	930
Schutzart	IP54	IP54	IP54	IP54	IP54
Prüfzeichen	cURus, CE, UKCA				

Tab. 104: Technische Daten GVADU, GBADU

## Abmessungen

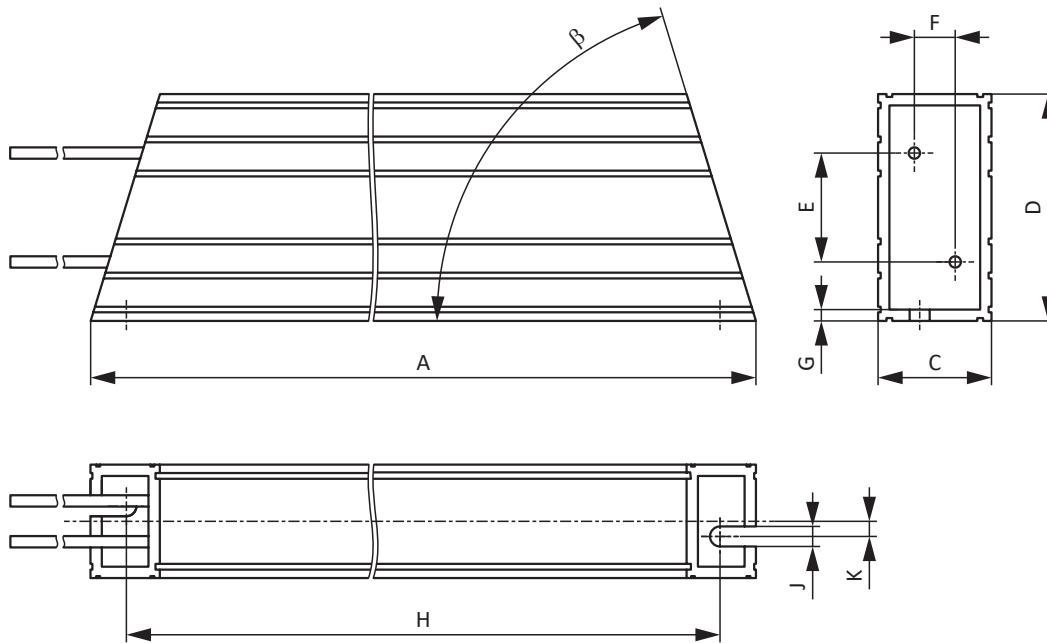


Abb. 9: Maßzeichnung GVADU, GBADU

Maß	GVADU 210×20	GBADU 265×30	GBADU 405×30	GBADU 335×30	GBADU 265×30
Id.-Nr.	55441	55442	55499	55443	55444
A	210	265	405	335	265
H	192	246	386	316	246
C	20	30	30	30	30
D	40	60	60	60	60
E	18,2	28,8	28,8	28,8	28,8
F	6,2	10,8	10,8	10,8	10,8
G	2	3	3	3	3
K	2,5	4	4	4	4
J	4,3	5,3	5,3	5,3	5,3
β	65°	73°	73°	73°	73°

Tab. 105: Abmessungen GVADU, GBADU [mm]

## 7.9.3 Stahlgitterfestwiderstand FGFKU

Typ	FGFKU 3100502	FGFKU 3100502	FGFKU 3111202	FGFKU 3121602 <sup>9</sup>
Id.-Nr.	55449	55450	55451	53897
SD6A24	X	—	—	—
SD6A26	X	—	—	—
SD6A34	(X)	X	X	X
SD6A36	(X)	X	X	X
SD6A38	(X)	X	X	X

Tab. 106: Zuordnung Bremswiderstand FGFKU – Antriebsregler SD6

X	Empfohlen
(X)	Möglich
—	Nicht möglich

## Eigenschaften

Technische Daten	FGFKU 3100502	FGFKU 3100502	FGFKU 3111202	FGFKU 3121602
Id.-Nr.	55449	55450	55451	53897
Typ	Stahlgitterfestwiderstand			
Widerstand [ $\Omega$ ]	22 $\pm$ 10 %	15 $\pm$ 10 %	15 $\pm$ 10 %	15 $\pm$ 10 %
Temperaturdrift	$\pm$ 10 %	$\pm$ 10 %	$\pm$ 10 %	$\pm$ 10 %
Leistung [W]	2500	2500	6000	8000
Therm. Zeitkonst. $\tau_{th}$ [s]	30	30	20	20
Impulsleistung für < 1 s [kW]	50	50	120	160
$U_{max}$ [V]	848	848	848	848
Gewicht ohne Verpackung [g]	7500	7500	12000	18000
Schutzart	IP20	IP20	IP20	IP20
Kenn- und Prüfzeichen	cURus, CE, UKCA			

Tab. 107: Technische Daten FGFKU

<sup>9</sup>Nicht mehr lieferbar seit 06/23!

## Abmessungen

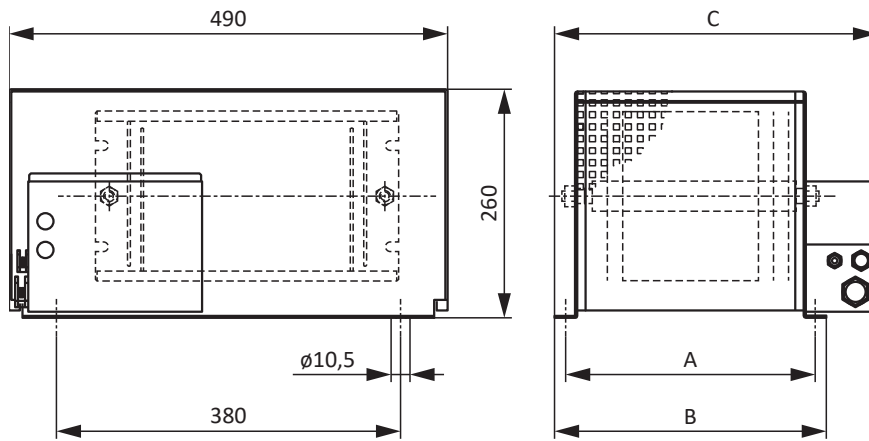


Abb. 10: Maßzeichnung FGFKU

Maß	FGFKU 3100502	FGFKU 3100502	FGFKU 3111202	FGFKU 3121602
Id.-Nr.	55449	55450	55451	53897
A	270	270	370	570
B	295	295	395	595
C	355	355	455	655

Tab. 108: Abmessungen FGFKU [mm]

## 7.9.4 Hinterbaubremswiderstand RB 5000

Typ	RB 5022	RB 5047	RB 5100
Id.-Nr.	45618	44966	44965
SD6A02	—	—	X
SD6A04	—	—	X
SD6A06	—	—	X
SD6A14	—	X	(X)
SD6A16	—	X	(X)
SD6A24	X	—	—
SD6A26	X	—	—
SD6A34	—	—	—
SD6A36	—	—	—
SD6A38	—	—	—

Tab. 109: Zuordnung Bremswiderstand RB 5000 – Antriebsregler SD6

- X      Empfohlen
- (X)    Möglich
- Nicht möglich



## Eigenschaften

Technische Daten	RB 5022	RB 5047	RB 5100
Id.-Nr.	45618	44966	44965
Widerstand [ $\Omega$ ]	22 $\pm$ 10 %	47 $\pm$ 10 %	100 $\pm$ 10 %
Temperaturdrift	$\pm$ 10 %	$\pm$ 10 %	$\pm$ 10 %
Leistung [W]	100	60	60
Therm. Zeitkonst. $\tau_{th}$ [s]	8	8	8
Impulsleistung für < 1 s [kW]	1,5	1,0	1,0
$U_{max}$ [V]	800	800	800
Gewicht ohne Verpackung [g]	640	460	440
Kabelauführung	Radox	Radox	Radox
Kabellänge [mm]	250	250	250
Leiterquerschnitt [AWG]	18/19 (0,82 mm <sup>2</sup> )	18/19 (0,82 mm <sup>2</sup> )	18/19 (0,82 mm <sup>2</sup> )
Maximales Drehmoment M5-Gewindebolzen [Nm]	5	5	5
Schutzart	IP40	IP40	IP40
Kenn- und Prüfzeichen	cURus, CE, UKCA	cURus, CE, UKCA	cURus, CE, UKCA

Tab. 110: Technische Daten RB 5000

## Abmessungen

Maß	RB 5022	RB 5047	RB 5100
Id.-Nr.	45618	44966	44965
Höhe	300	300	300
Breite	94	62	62
Tiefe	18	18	18
Bohrplan entspricht Baugröße	BG 2	BG 1	BG 0 und BG 1

Tab. 111: Abmessungen RB 5000 [mm]

## Information

Beachten Sie für den Einbau des Antriebsreglers mit Hinterbaubremswiderstand die Maßangaben im Bohrplan des Antriebsreglers (siehe [Antriebsregler](#) [▶ 116](#)).

## 7.10 Drossel

Technische Angaben zu passenden Drosseln entnehmen Sie den nachfolgenden Kapiteln.

### 7.10.1 Netzdrossel TEP

Für jeden Antriebsregler SD6 der Baugröße 3 benötigen Sie eine Netzdrossel. Diese dämpft Spannungs- und Stromspitzen und entlastet die Netzeinspeisung der Antriebsregler.

#### Eigenschaften

Technische Daten	TEP4010-2US00
Id.-Nr.	56528
Phasen	3
Thermisch zulässiger Dauerstrom	100 A
Nennstrom $I_{N,MF}$	90 A
Absoluter Verlust $P_V$	103 W
Induktivität	0,14 mH
Spannungsbereich	3 × 400 V <sub>AC</sub> +32 % / -50 % 3 × 480 V <sub>AC</sub> +10 % / -58 %
Spannungsabfall $U_k$	2 %
Frequenzbereich	50/60 Hz
Schutzart	IP00
Max. Umgebungstemperatur $\vartheta_{amb,max}$	40° C
Isolierstoffklasse	B
Anschluss	Schraubklemme
Anschlussart	Flexibel mit und ohne Aderendhülse
Max. Leiterquerschnitt	6 – 35 mm <sup>2</sup>
Anzugsdrehmoment	2,5 Nm
Abisolierlänge	17 mm
Montage	Schrauben
Vorschrift	EN 61558-2-20
UL Recognized Component (CAN; USA)	Ja
Kenn- und Prüfzeichen	cURus, CE

Tab. 112: Technische Daten TEP

## Abmessungen

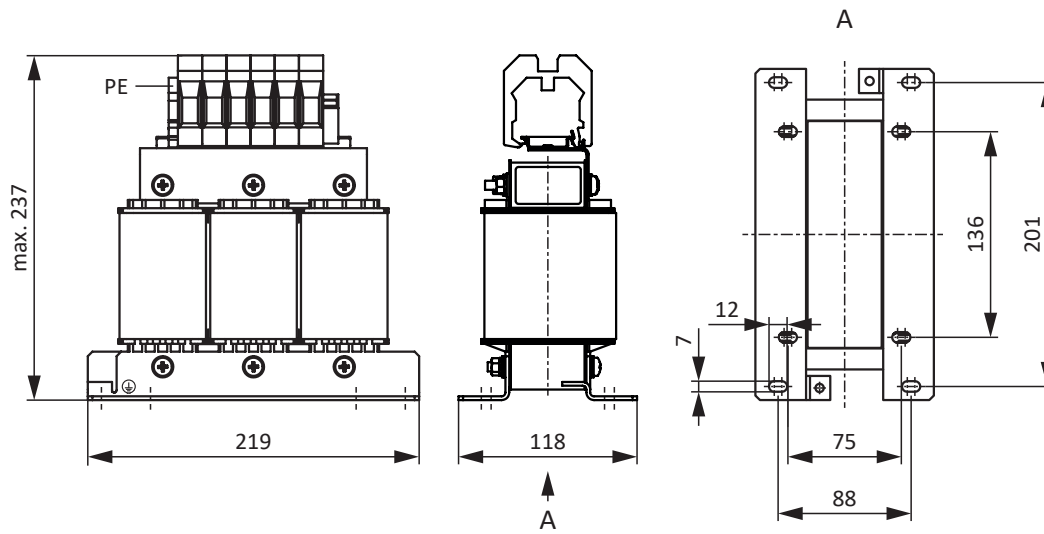


Abb. 11: Maßzeichnung Netzdrössel

Maße	TEP4010-2US00
Höhe [mm]	Max. 237
Breite [mm]	219
Tiefe [mm]	118
Vertikaler Abstand 1 – Befestigungsbohrungen [mm]	201
Vertikaler Abstand 2 – Befestigungsbohrungen [mm]	136
Horizontaler Abstand 1 – Befestigungsbohrungen [mm]	88
Horizontaler Abstand 2 – Befestigungsbohrungen [mm]	75
Bohrlöcher – Tiefe [mm]	7
Bohrlöcher – Breite [mm]	12
Verschraubung – M	M6
Gewicht ohne Verpackung [g]	9900

Tab. 113: Abmessungen und Gewicht TEP

## 7.10.2 Ausgangsdrossel TEP

Ausgangsdrosseln werden für den Anschluss von Antriebsreglern der Baugrößen 0 bis 2 ab einer Kabellänge > 50 m benötigt, um Störimpulse zu reduzieren und das Antriebssystem zu schonen.

### Information

Die folgenden technischen Daten gelten für eine Drehfeldfrequenz von 200 Hz. Diese Drehfeldfrequenz erreichen Sie zum Beispiel mit einem Motor mit der Polpaarzahl 4 und der Nenndrehzahl 3000 min<sup>-1</sup>. Beachten Sie für höhere Drehfeldfrequenzen in jedem Fall das angegebene Derating. Beachten Sie außerdem die Abhängigkeit von der Taktfrequenz.

### Eigenschaften

Technische Daten	TEP3720-OES41	TEP3820-OCS41	TEP4020-ORS41
Id.-Nr.	53188	53189	53190
Spannungsbereich	3 × 0 bis 480 V <sub>AC</sub>		
Frequenzbereich	0 – 200 Hz		
Nennstrom I <sub>N,MF</sub> bei 4 kHz	4 A	17,5 A	38 A
Nennstrom I <sub>N,MF</sub> bei 8 kHz	3,3 A	15,2 A	30,4 A
Max. zulässige Motor- kabellänge mit Ausgangsdrossel	100 m		
Max. Umgebung- temperatur $\vartheta_{amb,max}$	40 °C		
Schutzart	IP00		
Wicklungsverluste	11 W	29 W	61 W
Eisenverluste	25 W	16 W	33 W
Anschluss	Schraubklemme		
Max. Leiterquerschnitt	10 mm <sup>2</sup>		
UL Recognized Component (CAN; USA)	Ja		
Kenn- und Prüfzeichen	cURus, CE		

Tab. 114: Technische Daten TEP

## Abmessungen

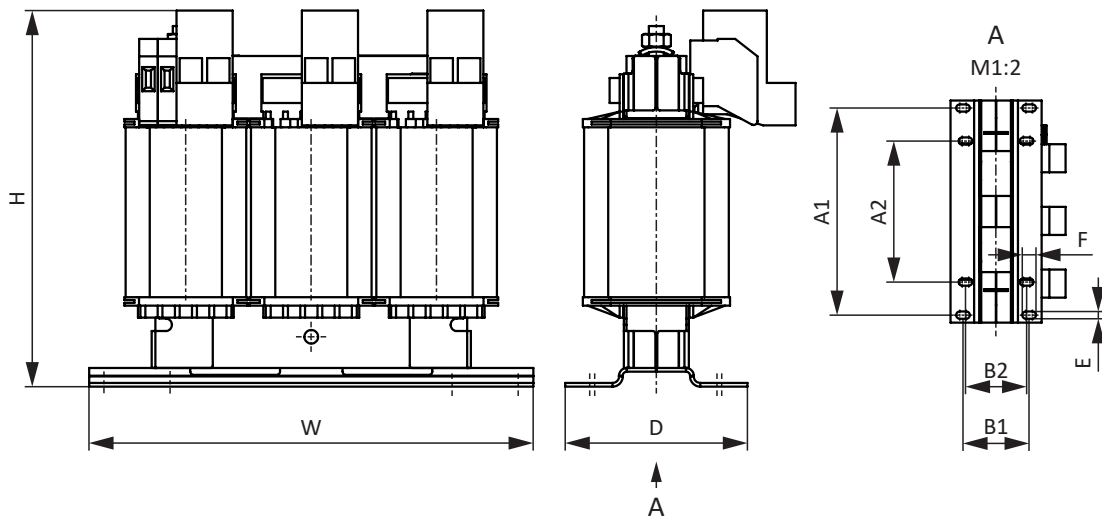


Abb. 12: Maßzeichnung TEP

Maß	TEP3720-OES41	TEP3820-OCS41	TEP4020-ORS41
Höhe H [mm]	Max. 150	Max. 152	Max. 172
Breite W [mm]	178	178	219
Tiefe D [mm]	73	88	119
Vertikaler Abstand – Befestigungsbohrungen A1 [mm]	166	166	201
Vertikaler Abstand – Befestigungsbohrungen A2 [mm]	113	113	136
Horizontaler Abstand – Befestigungsbohrungen B1 [mm]	53	68	89
Horizontaler Abstand – Befestigungsbohrungen B2 [mm]	49	64	76
Bohrlöcher – Tiefe E [mm]	5,8	5,8	7
Bohrlöcher – Breite F [mm]	11	11	13
Verschraubung – M	M5	M5	M6
Gewicht ohne Verpackung [g]	2900	5900	8800

Tab. 115: Abmessungen und Gewicht TEP

## 7.11 Encoder-Adapterbox

Dieses Kapitel enthält technische Angaben zur Encoder-Adapterbox LA6.

### 7.11.1 Abmessungen

Maß	LA6
W1	70
W2	20
D1	54
D2	51
H1	129
H2	149
H3	48,8
A	140
B	4,5

Tab. 116: Abmessungen LA6 [mm]

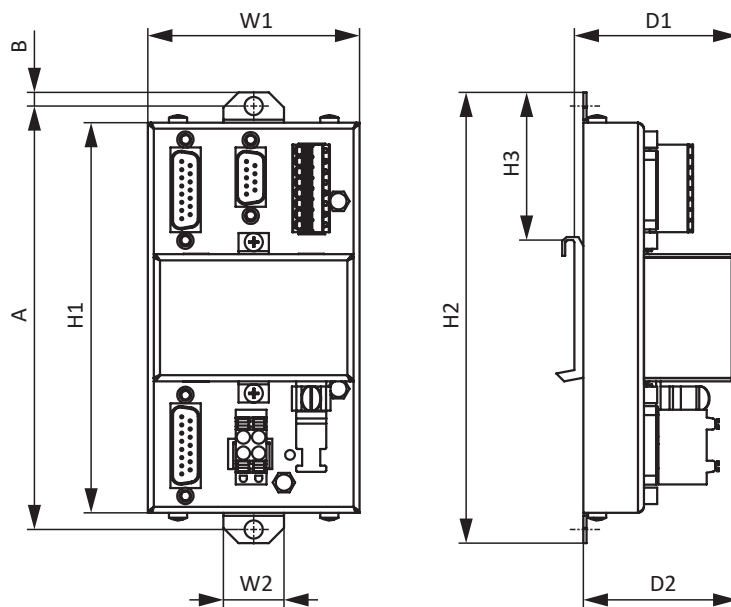


Abb. 13: Maßzeichnung LA6 [mm]

### 7.11.2 Gewicht

Typ	Gewicht ohne Verpackung [g]
LA6	400

Tab. 117: Gewicht LA6 [g]

## 8 Projektierung

Relevante Informationen zu Projektierung und Auslegung Ihres Antriebssystems entnehmen Sie den nachfolgenden Kapiteln.

Für die effiziente Planung und Unterstützung Ihrer Projektierung stehen EPLAN-Makros für alle Antriebsregler der 6. Generation und für deren Zubehör im EPLAN Data Portal zur Verfügung.

### 8.1 Antriebsregler

#### Minimale Zeit zwischen 2 Netzeinschaltungen

Die Antriebsregler besitzen temperaturabhängige Widerstände in der Ladeschaltung, die verhindern, dass die Geräte beim Zuschalten des Netzes nach einem Fehler – wie einem kurzgeschlossenen Zwischenkreis, einer falschen Verdrahtung etc. – zerstört werden. Beim Aufladen des Zwischenkreises werden diese Widerstände erwärmt. Um eine Überlastung zu vermeiden, muss zwischen zwei Einschaltvorgängen eine vorgegebene, minimale Zeitspanne eingehalten werden.

#### Information

Beachten Sie für die Zeitspanne zwischen zwei Netzeinschaltungen:

- Bei zyklischem Netz-Ein-/Netz-Aus-Betrieb ist ein direktes, mehrfaches Wiedereinschalten der Netzspannung möglich.

#### Information

Als Alternative zum dauerhaften, zyklischen Netz-Ein-/Netz-Aus-Betrieb steht die Sicherheitsfunktion STO für das sichere Stillsetzen zur Verfügung.

### 8.2 Zwischenkreiskopplung

Motoren, die abgebremst werden, arbeiten wie Generatoren: Im Betrieb mit einem aktiven Antriebsregler wandeln sie die in der Bewegung enthaltene kinetische Energie in elektrische um. Diese elektrische Energie wird in den Zwischenkreiskondensatoren des Antriebsreglers gespeichert, kann bei gekoppelten Zwischenkreisen antreibenden Motoren zur Verfügung gestellt und somit effizient genutzt werden.

Die Kondensatoren im Zwischenkreis können allerdings nur eine begrenzte Energiemenge aufnehmen. Bremsst ein Motor ab, erhöht sich die Zwischenkreisspannung. Steigt die Zwischenkreisspannung über eine definierte Grenze, wird eine Chopper-Schaltung aktiviert, die versucht, die überschüssige Energie über einen angeschlossenen Bremswiderstand in Wärme umzuwandeln. Wird dennoch die zulässige Maximalspannung erreicht, gilt es, mögliche Beschädigungen zu vermeiden: Der Antriebsregler wechselt in den Zustand Störung und schaltet ab.

Bei einer Zwischenkreiskopplung werden die Zwischenkreiskondensatoren der beteiligten Antriebsregler parallel geschaltet. Dadurch erhöht sich die maximal aufnehmbare Energiemenge im Zwischenkreis im Vergleich zu einem Einzelgerät.

Insbesondere in der Wickeltechnik oder bei regelmäßigen Beschleunigungs- und Bremszyklen, kann die Zwischenkreiskopplung helfen, Energie und Kosten zu sparen.

## 8.2.1 Hinweise zu Auslegung und Betrieb

Um die Kondensatoren mehrerer Antriebsregler zu koppeln, benötigen Sie für jeden Antriebsregler innerhalb des Verbunds ein separates Quick DC-Link-Modul des Typs DL6A.

### Information

Beachten Sie, dass Quick DC-Link anlagen- oder länderspezifischen Normen unterliegen kann.

### Zentraler Bremswiderstand

Bei einem gesteuerten Not-Halt bremsen möglicherweise alle Antriebsregler gleichzeitig ab. Prüfen Sie bei der Auslegung, ob ein zentraler Bremswiderstand notwendig ist, um bestimmte Anlagenteile innerhalb einer vorgeschriebenen Zeit gefahrlos stoppen zu können.

### Elektrische Daten der Antriebsregler

Für die Auslegung und den Betrieb der Zwischenkreiskopplung sind die elektrischen Daten der einzelnen Typen der Antriebsregler zu beachten, insbesondere:

- Eigenkapazität  $C_{pU}$
- Ladefähigkeit  $C_{N,PU}$
- Eingangsnennstrom  $I_{1N,PU}$
- Derating des Eingangsnennstroms

Die Werte entnehmen Sie den technischen Daten des Antriebsreglers (siehe [Elektrische Daten](#) [▶ 46]).

Berechnungsbeispiele finden Sie bei der Projektierung der Zwischenkreiskopplung (siehe [Auslegung](#) [▶ 101]).

### Maximalspannung und Maximalstrom

Die maximale Zwischenkreisspannung beträgt  $750 V_{DC}$ , der maximal zulässige Gesamtstrom 200 A.

### Verbund mit Antriebsreglern der Baugröße 3

Im Verbund mit Antriebsreglern der Baugröße 3 gelten darüber hinaus zusätzlich folgende Rahmenbedingungen:

- Besteht ein Verbund aus Antriebsreglern der Baugrößen 0, 1, 2 und 3, dürfen nur die der Baugröße 3 eingespeist werden; die übrigen dürfen ausschließlich mit DC-Spannung versorgt werden
- Sie dürfen maximal zwei Antriebsregler der Baugröße 3 koppeln
- Jedem eingespeisten Antriebsregler der Baugröße 3 muss eine Netzdrossel des Typs TEP4010-2US00 vorgeschaltet werden

### Schutzmaßnahmen

Beachten Sie die Hinweise zu folgenden Themen:

- [Netzversorgung bei Zwischenkreiskopplung](#) [▶ 142]
- [Netzsicherungen bei Zwischenkreiskopplung](#) [▶ 144]
- [Netzzuschaltung bei Zwischenkreiskopplung](#) [▶ 147]



## 8.2.2 Auslegung

### Ladefähigkeit

Die in einem Antriebsregler integrierte Ladeschaltung kann zusätzlich zum eigenen Zwischenkreis auch den Zwischenkreis weiterer Antriebsregler laden.

#### Information

Beachten Sie für die Auslegung der Zwischenkreiskopplung, dass die Summe der Ladefähigkeiten der eingespeisten Antriebsregler größer oder gleich der Summe der Eigenkapazitäten aller Antriebsregler im Zwischenkreisverbund ist.

### Beispiel – Ladefähigkeit eingespeister Antriebsregler prüfen

Zwei eingespeiste Antriebsregler des Typs SD6A26 sollen fünf Antriebsregler des Typs SD6A04 laden können.

Berechnen Sie die Ladefähigkeit der beiden eingespeisten Antriebsregler wie folgt:

$$2 \times 1400 \mu\text{F} = 2800 \mu\text{F}$$

Die zu ladende Zwischenkreiskapazität im Verbund entspricht der Summe der Eigenkapazitäten aller Antriebsregler im Verbund:

$$2 \times 1000 \mu\text{F} (\text{SD6A26}) + 5 \times 135 \mu\text{F} (\text{SD6A04}) = 2675 \mu\text{F}$$

Sie ist damit kleiner der summierten Ladefähigkeit der beiden eingespeisten Antriebsregler. Quick DC-Link ist in diesem Fall zulässig.

### Stromtragefähigkeit der Eingangsgleichrichter

#### Information

Beachten Sie bei der Auslegung der Zwischenkreiskopplung, dass der benötigte Netzstrom nicht den maximalen Netzstrom in der Summe überschreitet.

$$I_{\text{minLINE}} < I_{\text{maxLINE}}$$

Um sowohl den effektiven als auch den maximalen Netzstrom zu berechnen, ist SERVOSOFT als mechanische und elektrische Auslegungssoftware von Antriebssystemen hilfreich.

### Netzstrom für Motoren berechnen

Über die benötigte Antriebsleistung kann der notwendige Netzstrom für Motoren ermittelt werden:

$$P_{\text{LINE}} \cong P_{\text{totalMOT}}$$

### Motorleistung und -spannung berechnen

Um die Motorleistung und -spannung zu berechnen, gelten folgende Formeln und Annahmen:

$$P_{\text{MOT}} = \sqrt{3} \times U_{\text{MOT}} \times I_{\text{MOT}} \times \cos \varphi_{\text{MOT}}$$

$$P_{\text{Line}} = \sqrt{3} \times U_{\text{Line}} \times I_{\text{Line,nec}} \times \lambda_{\text{Line}}$$

$$U_{\text{maxMOT}} = 0,8 \times U_{\text{LINE}}$$

$$I_{\text{minLINE}} = \frac{U_{\text{MOT}}}{U_{\text{LINE}}} \times I_{\text{MOT}} \times \frac{\cos \varphi_{\text{MOT}}}{\lambda_{\text{LINE}}}$$

Darüber hinaus beginnt der Feldschwähebereich.

Der Wirkfaktor eines Synchron-Servomotors ( $\cos \phi_{\text{MOT}}$ ) beträgt im 4 kHz-Betrieb ca. 0,9 und im 8 kHz-Betrieb ca. 0,98. Der Wirkfaktor eines Asynchronmotors lässt sich über die zugehörigen elektrischen Daten entsprechend ermitteln.

Für den Leistungsfaktor des Versorgungsnetzes gilt:

$$\lambda_{\text{LINE}} = 0,6 \rightarrow I_{\text{LINE}} < 40\text{A}$$

$$\lambda_{\text{LINE}} = 0,7 \rightarrow I_{\text{LINE}} > 40\text{A}$$

Um im Rahmen der Auslegung den notwendigen Netzstrom sowie die Anzahl und die Baugrößen der einzuspeisenden Antriebsregler bestimmen zu können, muss die erforderliche motorische Leistung berechnet werden.

Der gesamte maximal zulässige Eingangsstrom  $I_{\text{maxLINE}}$  ergibt sich aus der Summe der maximalen Eingangsströme aller angeschlossenen Antriebsregler im Dauerbetrieb. Dynamische Bewegungen der angeschlossenen Motoren sind im zulässigen Bereich möglich.

Für die Summe der Eingangsströme der angeschlossenen Antriebsregler gilt:

- Ist die jeweilige Leistung aller eingespeisten Antriebsregler identisch, errechnet sich die Summe der maximalen netzseitigen Eingangsströme über die Formel

$$I_{\text{maxLINE}} = 0,8 \times n_{\text{fed}} \times I_{\text{N,PU}}$$

- Ist die jeweilige Leistung aller eingespeisten Antriebsregler unterschiedlich, errechnet sich die Summe der Eingangsströme durch die Multiplikation des Eingangsstroms des kleinsten eingespeisten Antriebsreglers mit der Anzahl aller eingespeisten Antriebsregler

$$I_{\text{maxLINE}} = 0,9 \times n_{\text{fed}} \times I_{\text{N,PUmin}}$$

Um Stromasymmetrien zu vermeiden, müssen sämtliche eingespeisten Antriebsregler unterschiedlicher Leistung die gleiche Absicherung erhalten, die wiederum dem Antriebsregler mit der kleinsten Leistung entsprechen muss.

### Stromtragfähigkeit der Kupferschienen

Sogenannte DC-Schienen verbinden die Zwischenkreiskondensatoren der Antriebsregler untereinander. Es handelt sich um Kupferschienen, die mittels zugehörigen Schnellspannklammern montiert werden und ein Querschnittsmaß von  $5 \times 12$  mm besitzen müssen. Die maximal zulässige Stromtragefähigkeit der Kupferschienen beträgt 200 A.

### Verschaltungsbeispiel

Den prinzipiellen Anschluss mehrerer Antriebsregler SD6 auf Basis einer Zwischenkreiskopplung mit Quick DC-Link DL6A zeigt das Beispiel im Anhang (siehe [Zwischenkreiskopplung \[► 474\]](#)).

## 8.3 Mischbetrieb

Sie können den Antriebsregler SD6 mit weiteren STÖBER Antriebsreglern der 6. Generation kombinieren.

Bei einer Zwischenkreiskopplung im Mischbetrieb dürfen jedoch nur Geräte der gleichen Baureihe (z. B. SD6) und des gleichen Typs (z. B. SD6A16) eingespeist werden.

Zum Beispiel sollen zwei Antriebsregler SC6A261 mit einem Antriebsregler SD6A06 im Zwischenkreis gekoppelt werden. In diesem Fall werden die zwei Antriebsregler SC6A261 an das Versorgungsnetz angeschlossen. Der Antriebsregler SD6A06 darf in diesem Fall nur an den Zwischenkreis der Antriebsregler SC6A261 angeschlossen werden, aber nicht an das Versorgungsnetz.

### Kopplung über Quick DC-Link

Die nachfolgende Grafik zeigt beispielhaft das Erdungskonzept im Mischbetrieb bei Verwendung der Hinterbaumodule Quick DC-Link. Die Schutzleiterverbindung zwischen Antriebsregler und zugehörigem Hinterbaumodul Quick DC-Link (Typ DL6B oder DL6A) erfolgt über die metallische Verbindung der Gehäuse. Die Schutzleiterverbindung zwischen den Hinterbaumodulen vom Typ DL6B untereinander erfolgt über eine Kupferschiene (PE-Schiene).

Beachten Sie die Anforderungen für den Anschluss des Schutzleiters an die Antriebsregler (siehe [Schutzerdung \[▶ 149\]](#)).

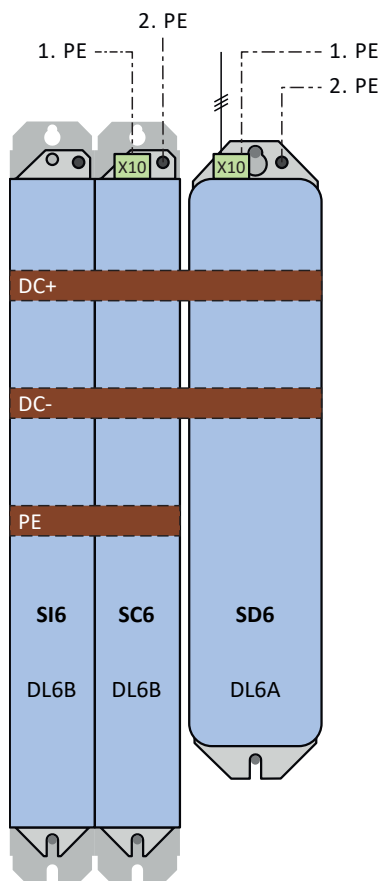


Abb. 14: Erdungskonzept im Mischbetrieb von SI6 und SC6 sowie eingespeistem Antriebsregler SD6

Entfällt die Schutzleiterverbindung über die 3. Kupferschiene (PE-Schiene) zwischen den Hinterbaumodulen vom Typ DL6B, müssen die Antriebsregler SI6 zusätzlich am Erdungsbolzen geerdet werden.

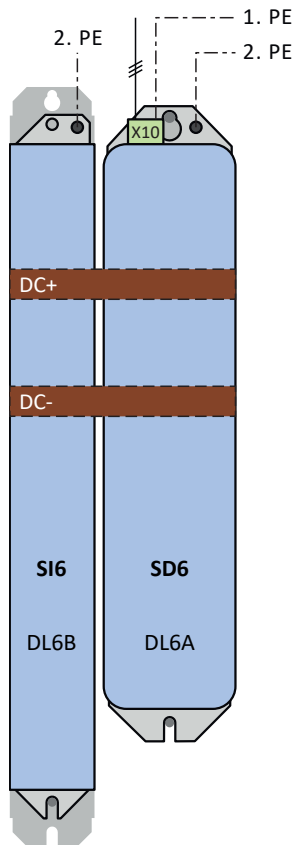


Abb. 15: Erdungskonzept im Mischbetrieb von SI6 und eingespeistem Antriebsregler SD6

### Direkte Kopplung über Klemme X22

Wenn Sie zwei Antriebsregler ohne Hinterbaumodule über Klemme X22 direkt miteinander koppeln möchten, gelten besondere Anforderungen an die Anschlussverdrahtung:

- Die Anschlussleitungen müssen einer Nennspannung von mindestens  $U_0/U: 450/750 V_{dc}$  aufweisen, z. B. Anforderung H07V-K.
- Die Anschlussleitungen müssen paarweise verdrillt ausgeführt werden.
- Ab Leitungslängen von 30 cm müssen die Leitungen zusätzlich geschirmt ausgeführt und der Schirm großflächig in unmittelbarer Nähe zum Antriebsregler aufgelegt werden.
- Wählen Sie als Leiterquerschnitt den maximal zulässigen Leiterquerschnitt (je nach Ausführung mit oder ohne AEH) des Antriebsreglers mit der kleineren Baugröße.
- Beachten Sie die Klemmenspezifikationen von Klemme X22 (siehe [Klemmenspezifikationen](#) [▶ 463]).

Beachten Sie die Anforderungen für den Anschluss des Schutzleiters (siehe [Schutzerdung](#) [▶ 149]).

## 8.4 Motor

Beachten Sie bei der Projektierung für Motoren die nachfolgend beschriebenen Rahmenbedingungen.

### Rotatorische Motoren (Synchron-Servomotoren, Asynchronmotoren, Torquemotoren)

Die maximal mögliche Motordrehzahl wird auf  $36000 \text{ min}^{-1}$  begrenzt.

Es gilt folgender Zusammenhang:

$$\text{Drehfeldfrequenz} = \text{Motordrehzahl} \times \text{Polpaarzahl} \div 60$$

Da die Ausgangsfrequenz  $f_{2\text{PU}}$  maximal 700 Hz beträgt, kann die Motordrehzahl nur erreicht werden, wenn die berechnete Drehfeldfrequenz kleiner  $f_{2\text{PU}}$  ist.

### Translatorische Motoren (Linearmotoren)

Die maximal mögliche Motorgeschwindigkeit wird auf 20000 m/min begrenzt.

Es gilt folgender Zusammenhang:

$$\text{Feldfrequenz} = \text{Geschwindigkeit in m/min} \times 1000 \div (60 \div \text{Polabstand in mm})$$

Da die Ausgangsfrequenz  $f_{2\text{PU}}$  maximal 700 Hz beträgt, kann die Motorgeschwindigkeit nur erreicht werden, wenn die berechnete Feldfrequenz kleiner  $f_{2\text{PU}}$  ist.

## 8.5 Drossel

Beachten Sie für die Projektierung der Drosseln die nachfolgend beschriebenen Rahmenbedingungen.

### 8.5.1 Netzdrossel TEP

#### Derating – Einfluss der Umgebungstemperatur

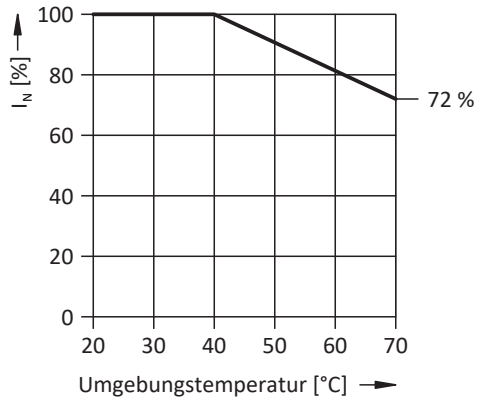


Abb. 16: Derating des Nennstroms in Abhängigkeit von der Umgebungstemperatur

#### Derating – Einfluss der Aufstellhöhe

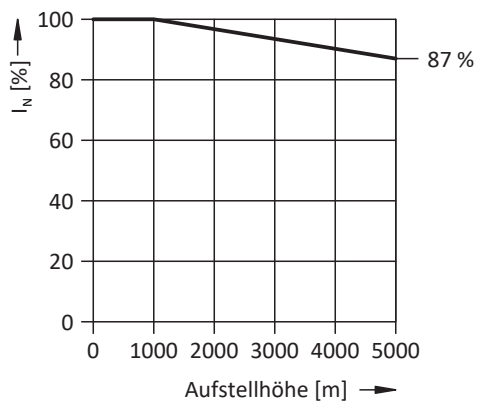


Abb. 17: Derating des Nennstroms in Abhängigkeit von der Aufstellhöhe

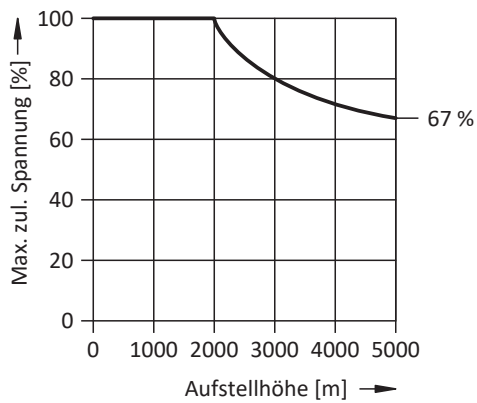


Abb. 18: Derating der Spannung in Abhängigkeit von der Aufstellhöhe

## 8.5.2 Ausgangsdrossel TEP

Wählen Sie die Ausgangsdrosseln gemäß der Nennströme von Drossel, Motor und Antriebsregler aus. Beachten Sie insbesondere das Derating der Ausgangsdrossel für höhere Drehfeldfrequenzen als 200 Hz. Sie berechnen die Drehfeldfrequenz für Ihren Antrieb mit folgender Formel:

$$f_N = n_N \times \frac{p}{60}$$

### Derating – Einfluss der Taktfrequenz

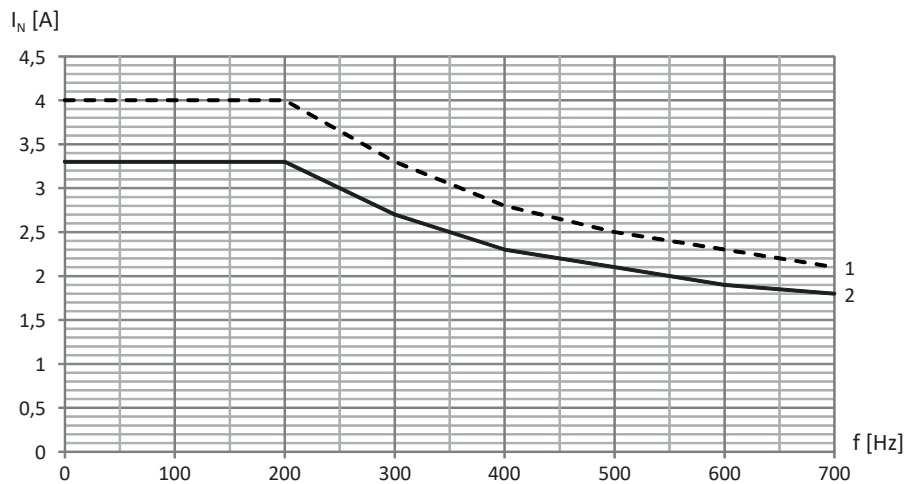


Abb. 19: Derating des Nennstroms in Abhängigkeit von der Taktfrequenz, TEP3720-0ES41

- 1 Taktfrequenz 4 kHz
- 2 Taktfrequenz 8 kHz

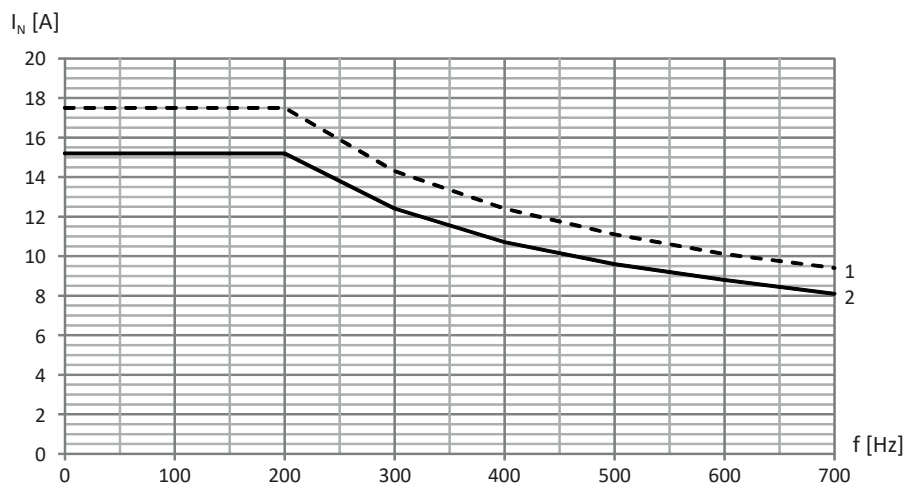


Abb. 20: Derating des Nennstroms in Abhängigkeit von der Taktfrequenz, TEP3820-0CS41

- 1 Taktfrequenz 4 kHz
- 2 Taktfrequenz 8 kHz

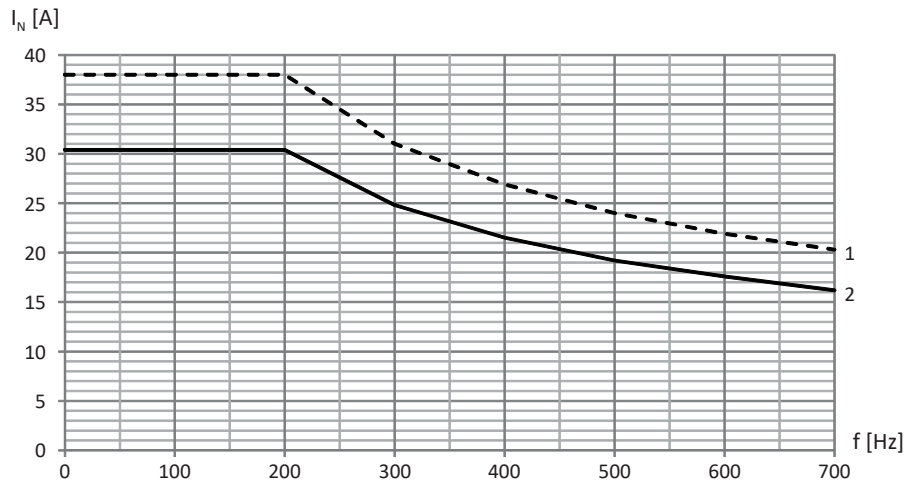


Abb. 21: Derating des Nennstroms in Abhängigkeit von der Taktfrequenz, TEP4020-ORS41

- 1 Taktfrequenz 4 kHz
- 2 Taktfrequenz 8 kHz



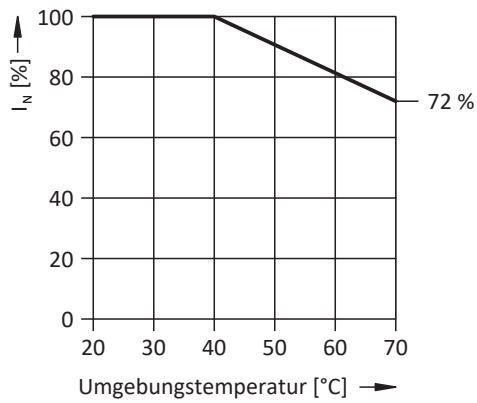
**Derating – Einfluss der Umgebungstemperatur**

Abb. 22: Derating des Nennstroms in Abhängigkeit von der Umgebungstemperatur

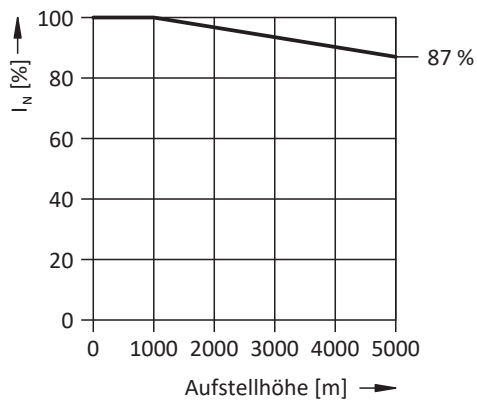
**Derating – Einfluss der Aufstellhöhe**

Abb. 23: Derating des Nennstroms in Abhängigkeit von der Aufstellhöhe

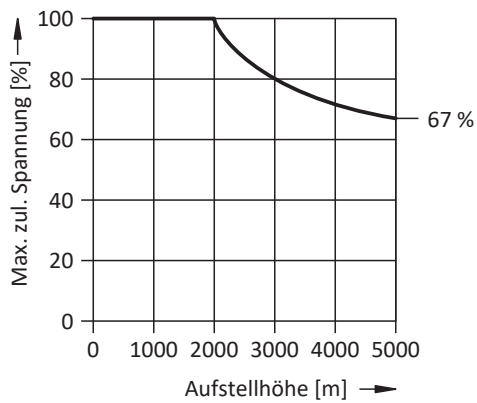


Abb. 24: Derating der Spannung in Abhängigkeit von der Aufstellhöhe

## 9 Lagerung

Wenn Sie die Produkte nicht sofort einbauen, lagern Sie sie in einem trockenen und staubfreien Raum.

### 9.1 Antriebsregler

Die Zwischenkreiskondensatoren können durch eine längere Lagerungszeit ihre Spannungsfestigkeit verlieren und müssen vor der Inbetriebnahme formiert werden.

Auf die Zwischenkreiskondensatoren der Baugröße 3 trifft diese Eigenschaft nicht zu. Für Antriebsregler der Baugröße 3 ist deshalb auch nach längeren Lagerungszeiten keine Formierung erforderlich.

#### ACHTUNG!

##### Sachschaden durch reduzierte Spannungsfestigkeit!

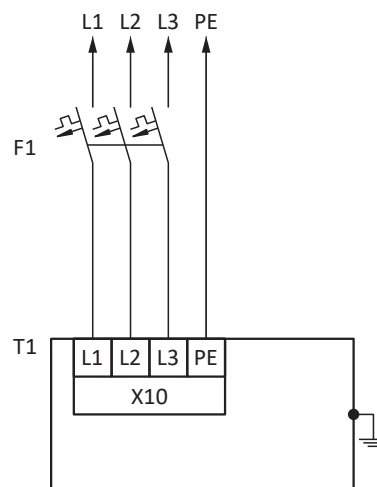
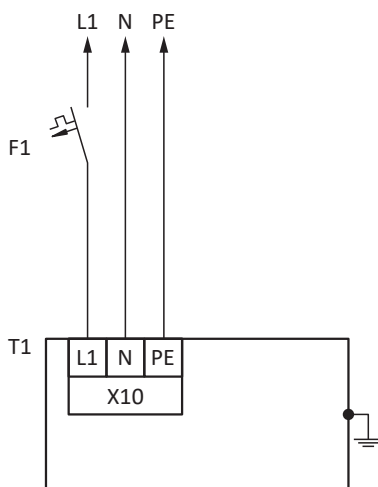
Eine verminderte Spannungsfestigkeit kann beim Einschalten des Antriebsreglers zu erheblichen Sachschäden führen.

- Formieren Sie gelagerte Antriebsregler jährlich oder vor der Inbetriebnahme.

#### 9.1.1 Jährliche Formierung

Um Sachschäden an gelagerten Antriebsreglern zu vermeiden, empfiehlt STÖBER, gelagerte Geräte einmal im Jahr für eine Stunde an die Versorgungsspannung anzuschließen.

Nachfolgende Grafiken zeigen den prinzipiellen Netzanschluss für 1-phasige und für 3-phasige Geräte.

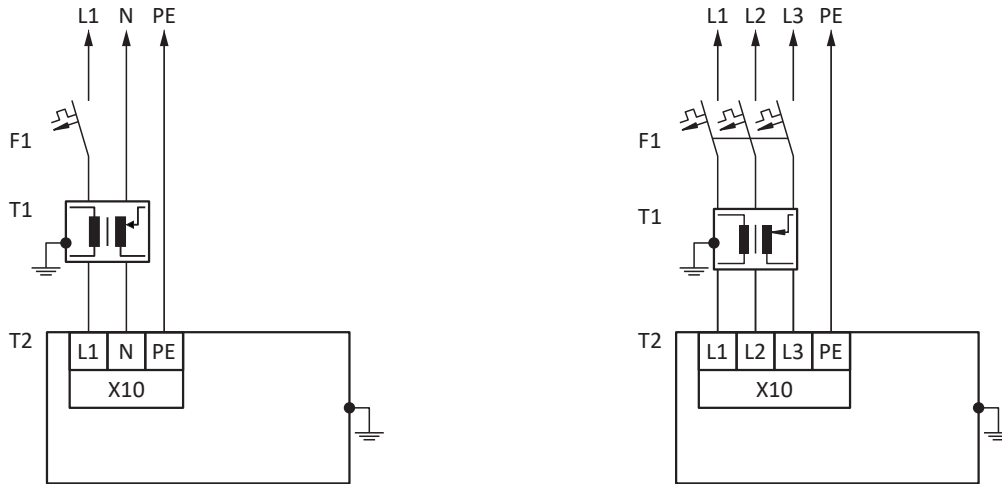


L1 – L3	Leitungen 1 bis 3
N	Neutralleiter
PE	Schutzleiter
F1	Sicherung
T1	Antriebsregler

## 9.1.2 Formierung vor der Inbetriebnahme

Ist eine jährliche Formierung nicht möglich, formieren Sie gelagerte Geräte vor der Inbetriebnahme. Beachten Sie, dass die Spannungshöhen von der Lagerungszeit abhängen.

Nachfolgende Grafik zeigt den prinzipiellen Netzanschluss.



- L1 – L3 Leitungen 1 bis 3
- N Neutraleiter
- PE Schutzleiter
- F1 Sicherung
- T1 Stelltransformator
- T2 Antriebsregler

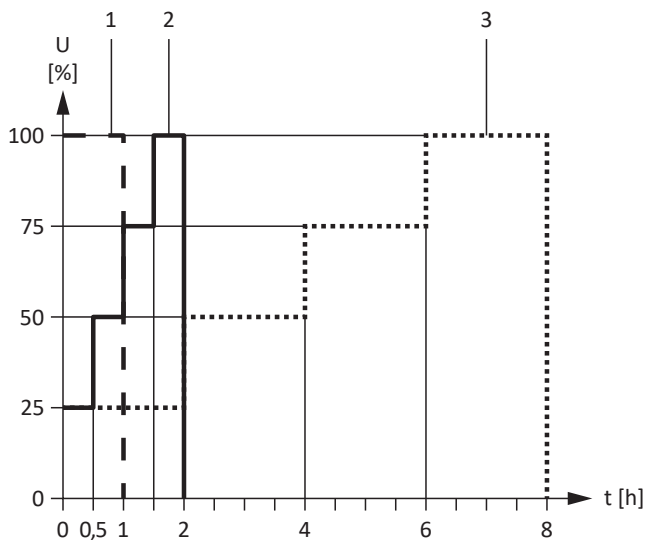


Abb. 25: Spannungshöhen in Abhängigkeit von der Lagerungszeit

- |   |                            |   |
|---|----------------------------|---|
| 1 | Lagerungszeit 1 – 2 Jahre: | Vor dem Einschalten 1 Stunde an Spannung legen.       |
| 2 | Lagerungszeit 2 – 3 Jahre: | Vor dem Einschalten entsprechend der Kurve formieren. |
| 3 | Lagerungszeit ≥ 3 Jahre:   | Vor dem Einschalten entsprechend der Kurve formieren. |
|   | Lagerungszeit < 1 Jahr:    | Keine Maßnahmen erforderlich.                         |

## 10 Einbau

Die nachfolgenden Kapitel beschreiben den Einbau des Antriebsreglers sowie des verfügbaren Zubehörs.

Für Informationen zum Austausch eines Antriebsreglers siehe [Tausch](#) [▶ 451].

### 10.1 Grundlegende Montagehinweise

Beachten Sie für die Montage nachfolgend beschriebenen Punkte.

#### 10.1.1 Antriebsregler

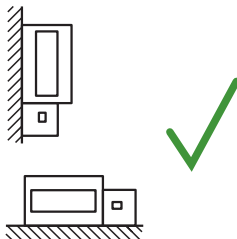
Beachten Sie für die Montage folgende Punkte:

- Vermeiden Sie Kondensation, z. B. durch Antikondensat-Heizelemente.
- Verwenden Sie aus EMV-Gründen Montageplatten mit leitfähiger Oberfläche (z. B. unlackiert).
- Vermeiden Sie die Installation oberhalb oder in unmittelbarer Nähe von wärmeerzeugenden Geräten, z. B. Ausgangsdrosseln oder Bremswiderständen.
- Sorgen Sie für ausreichende Luftzirkulation im Schaltschrank, indem Sie die Mindestfreiräume einhalten.
- Bauen Sie die Geräte vertikal ein.

#### 10.1.2 Bremswiderstand

Beachten Sie für die Montage des Bremswiderstands die zulässigen Einbaulagen.

##### Rohrfestwiderstand FZMU, FZZMU



Zulässige Montage:

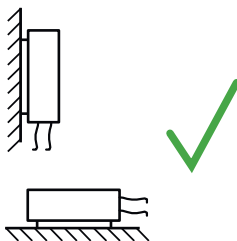
- An senkrechten Flächen mit Klemmen unten
- Auf waagrechten Flächen
- In Schaltschränken



Unzulässige Montage:

- An senkrechten Flächen mit Klemmen oben, links oder rechts
- Außerhalb von Schaltschränken

##### Flachwiderstand GVADU, GBADU



Zulässige Montage:

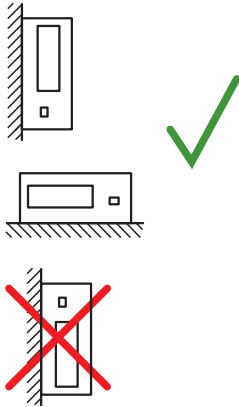
- An senkrechten Flächen mit Kabel unten
- Auf waagrechten Flächen
- Bei mechanischem Schutz der Leiter Montage außerhalb des Schaltschranks möglich



Unzulässige Montage:

- An senkrechten Flächen mit Kabel oben

### Stahlgitterfestwiderstand FGFKU



#### Zulässige Montage:

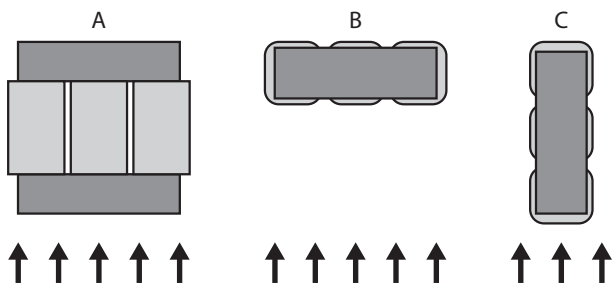
- An senkrechten Flächen mit Klemmen unten
- Lochbleche oben und unten
- Auf waagrechten Flächen
- Montage auf, neben oder im Schaltschrank möglich

#### Unzulässige Montage:

- An senkrechten Flächen mit Klemmen oben, links oder rechts

### 10.1.3 Drossel

Zulässige Einbaulagen der Ausgangsdrossel TEP in Bezug auf den Kühlluftstrom sind:



## 10.2 Mindestfreiräume

Beachten Sie für den Einbau die nachfolgend genannten Mindestfreiräume.

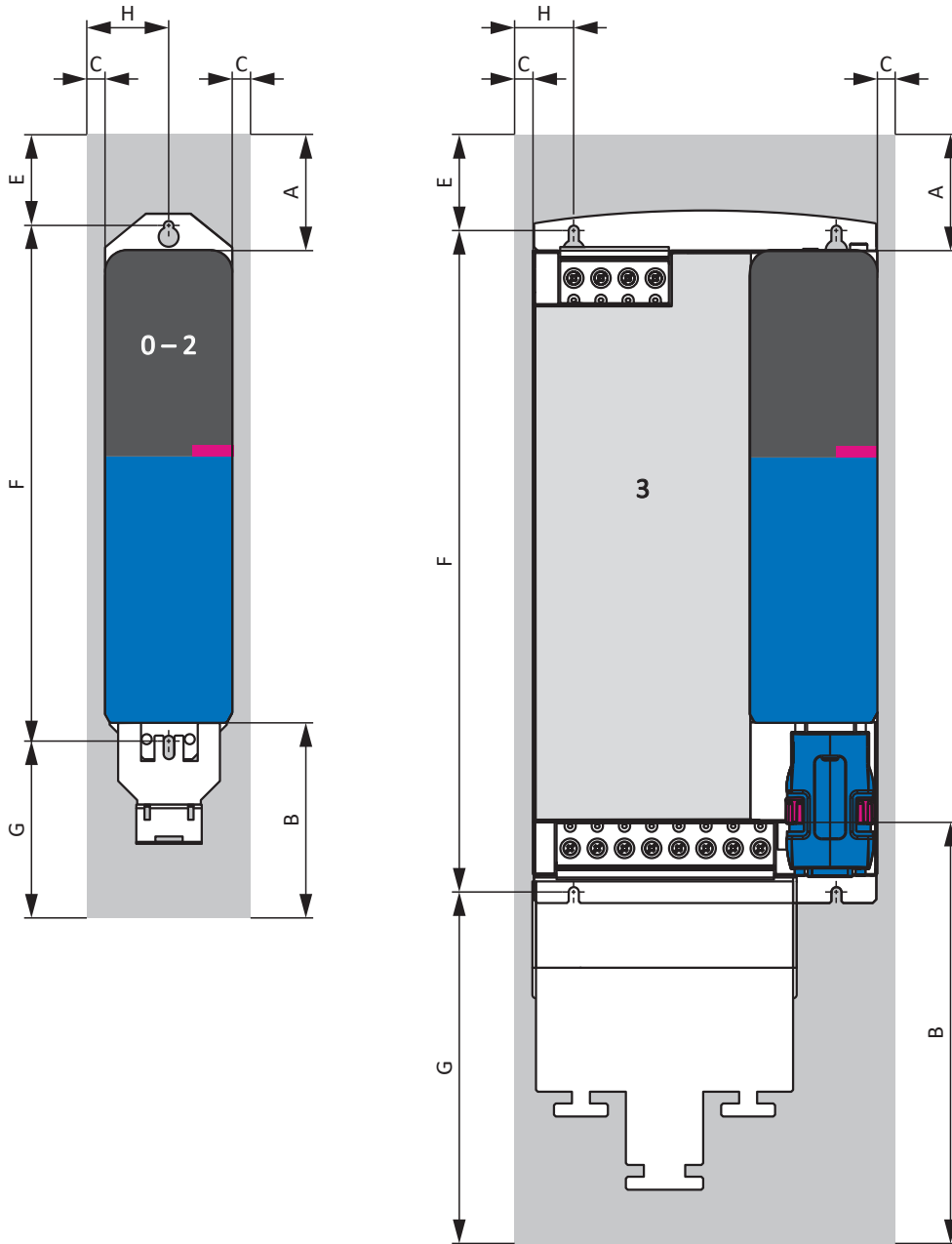


Abb. 26: Mindestfreiräume

Die in der Tabelle angegebenen Maße beziehen sich auf die Außenkanten des Antriebsreglers.

Mindestfreiraum	A (nach oben)	B (nach unten)	C (zur Seite) <sup>10</sup>
BG 0 – BG 2	100	100	5
... mit EMV-Schirmblech	100	120	5
BG 3	100	100	5
... mit EMV-Schirmblech	100	220	5

Tab. 118: Mindestfreiräume [mm]

<sup>10</sup> Einbau ohne Quick DC-Link-Modul

Maß	E	F	G	H
BG 0, BG 1	86	283+2	ca. 89	40
... mit EMV-Schirmblech	86	283+2	ca. 109	40
BG 2	86	283+2	ca. 89	57,5
... mit EMV-Schirmblech	86	283+2	ca. 109	57,5
BG 3	89	365+2	ca. 59,5	25
... mit EMV-Schirmblech	89	365+2	ca. 179,5	25

Tab. 119: Maße [mm]

### Drossel und Filter

Vermeiden Sie den Einbau unterhalb von Antriebsreglern oder Versorgungsmodulen. Bei Einbau in einen Schaltschrank wird ein Abstand von ca. 100 mm zu sonstigen benachbarten Bauteilen empfohlen. Dieser Abstand stellt die Entwärmung der Drosseln und Filter sicher.

### Bremswiderstände

Vermeiden Sie den Einbau unterhalb von Antriebsreglern oder Versorgungsmodulen. Damit die erwärmte Luft ungehindert abströmen kann, ist ein Mindestabstand von ca. 200 mm zu benachbarten Bauteilen oder Wänden sowie von ca. 300 mm zu darüber befindlichen Bauteilen oder Decken einzuhalten.

## 10.3 Bohrpläne und -maße

Bohrpläne und -maße entnehmen Sie den nachfolgenden Kapiteln.

### 10.3.1 Antriebsregler

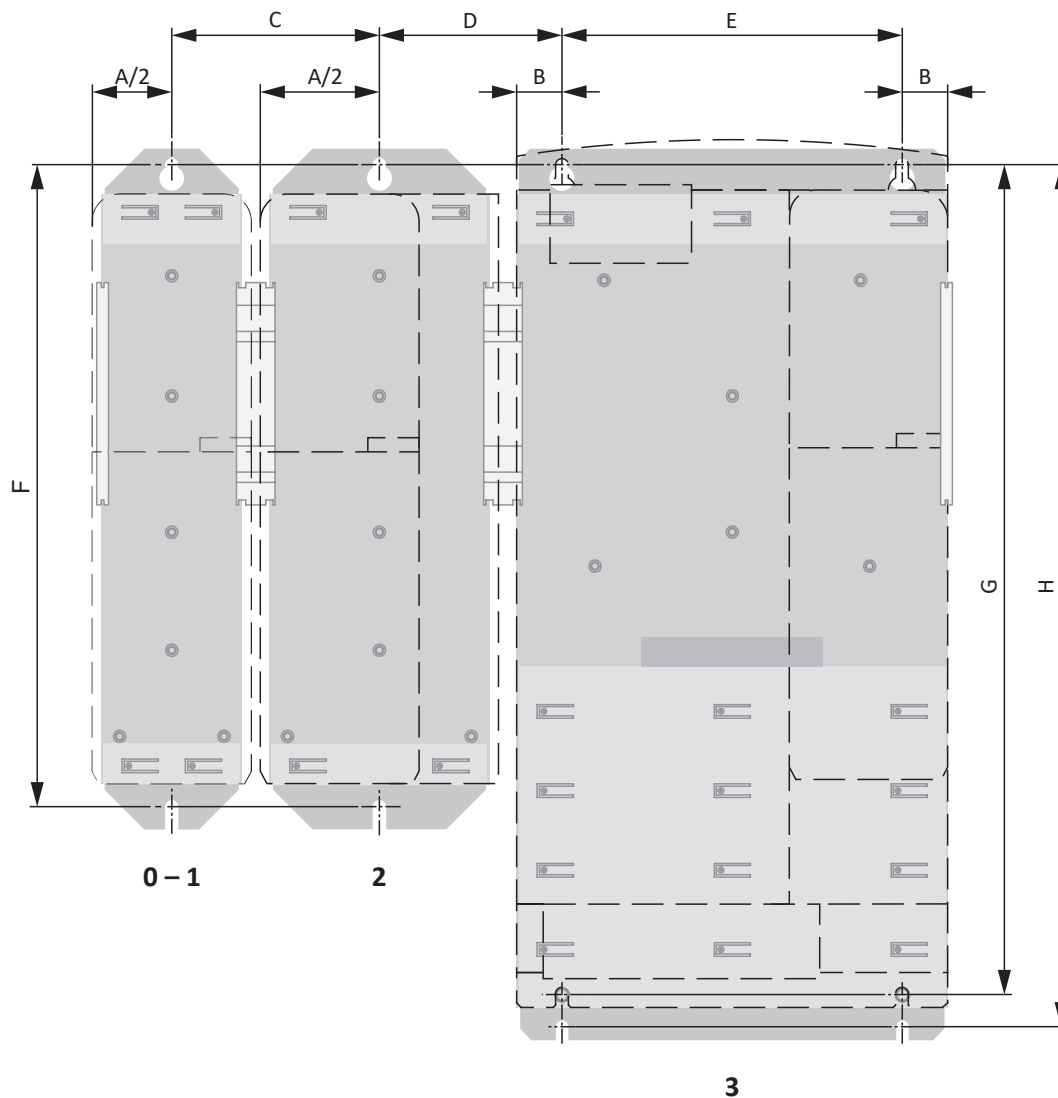


Abb. 27: Bohrplan SD6 und DL6A



Die Bohrmaße sind abhängig vom gewählten Aufbau.

Für den Einbau ohne Hinterbaumodul gelten folgende Maßangaben:

Maß SD6		BG 0, BG 1	BG 2	BG 3	
Horizontale Befestigungsbohrungen SD6 Ø 4,2 (M5)	A	70	105	—	
	B	—	—	20	
	E	—	—	150+0,2/-0,2	
	C	BG 0, BG 1	76±1	93,5±1	—
	C	BG 2	93,5±1	111±1	—
	D	BG 0, BG 1	—	—	61±1
	D	BG 2	—	—	78,5±1
	D	BG 3	—	—	46±1
Vertikale Befestigungsbohrungen SD6 Ø 4,2 (M5)	F	283+2	283+2	—	
	G	—	—	365+2	

Tab. 120: Bohrmaße Antriebsregler SD6 [mm]

Für den Einbau mit Quick DC-Link DL6A oder Hinterbaubremswiderstand RB 5000 gelten folgende Maßangaben:

Maß DL6A / Hinterbaubremswiderstand		BG 0, BG 1	BG 2	BG 3	
Horizontale Befestigungsbohrungen Hinterbaumodule Ø 4,2 (M5)	A	70	105	—	
	B	—	—	20	
	E	—	—	150+0,2/-0,2	
	C	BG 0, BG 1	74+1	91,5+1	—
	C	BG 2	91,5+1	109+1	—
	D	BG 0, BG 1	—	—	63+1
	D	BG 2	—	—	80,5+1
	D	BG 3	—	—	52+1
Vertikale Befestigungsbohrungen Hinterbaumodule Ø 4,2 (M5)	F	283+2	283+2	—	
	H	—	—	380+2	

Tab. 121: Bohrmaße Quick DC-Link DL6A oder Hinterbaubremswiderstand RB 5000 [mm]

## 10.3.2 Bremswiderstand

### 10.3.2.1 Rohrfestwiderstand FZMU, FZZMU

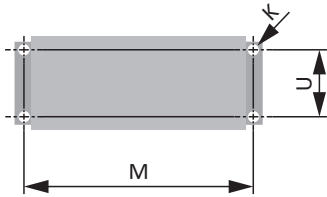


Abb. 28: Bohrplan FZMU, FZZMU

Maß	FZMU 400×65	FZZMU 400×65
K	6,5 × 12	6,5 × 12
M	430	426
U	64	150

Tab. 122: Bohrmaße FZMU, FZZMU [mm]

### 10.3.2.2 Flachwiderstand GVADU, GBADU

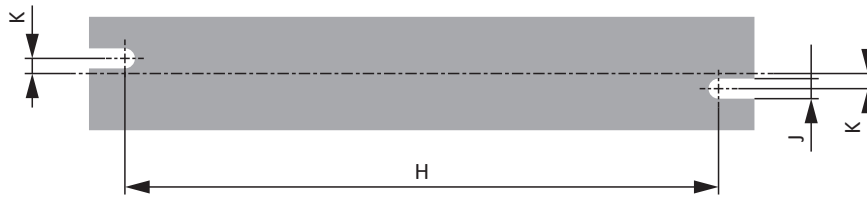


Abb. 29: Bohrplan GVADU, GBADU

Maß	GVADU 210×20	GBADU 265×30	GBADU 405×30	GBADU 335×30	GBADU 265×30
H	192	246	386	316	246
K	2,5	4	4	4	4
J	4,3	5,3	5,3	5,3	5,3

Tab. 123: Bohrmaße GVADU, GBADU [mm]

## 10.3.2.3 Stahlgitterfestwiderstand FGFKU

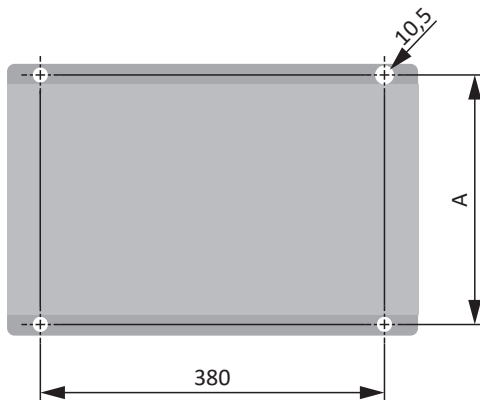


Abb. 30: Bohrplan FGFKU

Maß	FGFKU 3100502	FGFKU 3111202	FGFKU 3121602
A	270	370	570

Tab. 124: Bohrmaße FGFKU [mm]

## 10.3.2.4 Hinterbaubremswiderstand RB 5000

## Information

Beachten Sie für den Einbau des Antriebsreglers mit Hinterbaubremswiderstand die Maßangaben im Bohrplan des Antriebsreglers (siehe [Antriebsregler](#) [► 116]).

## 10.3.3 Drossel

## 10.3.3.1 Netzdrossel TEP

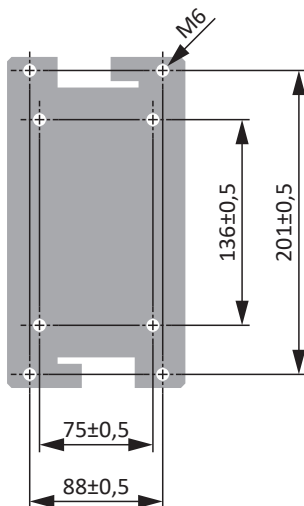


Abb. 31: Bohrplan Netzdrossel

## 10.3.3.2 Ausgangsdrossel TEP

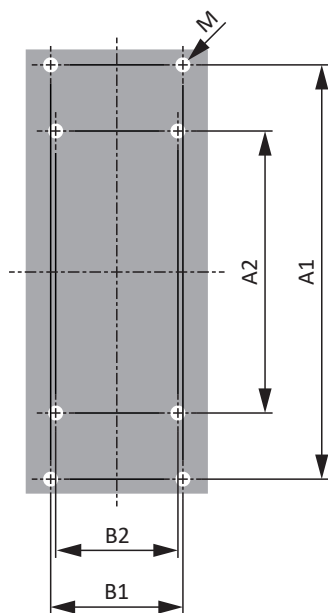


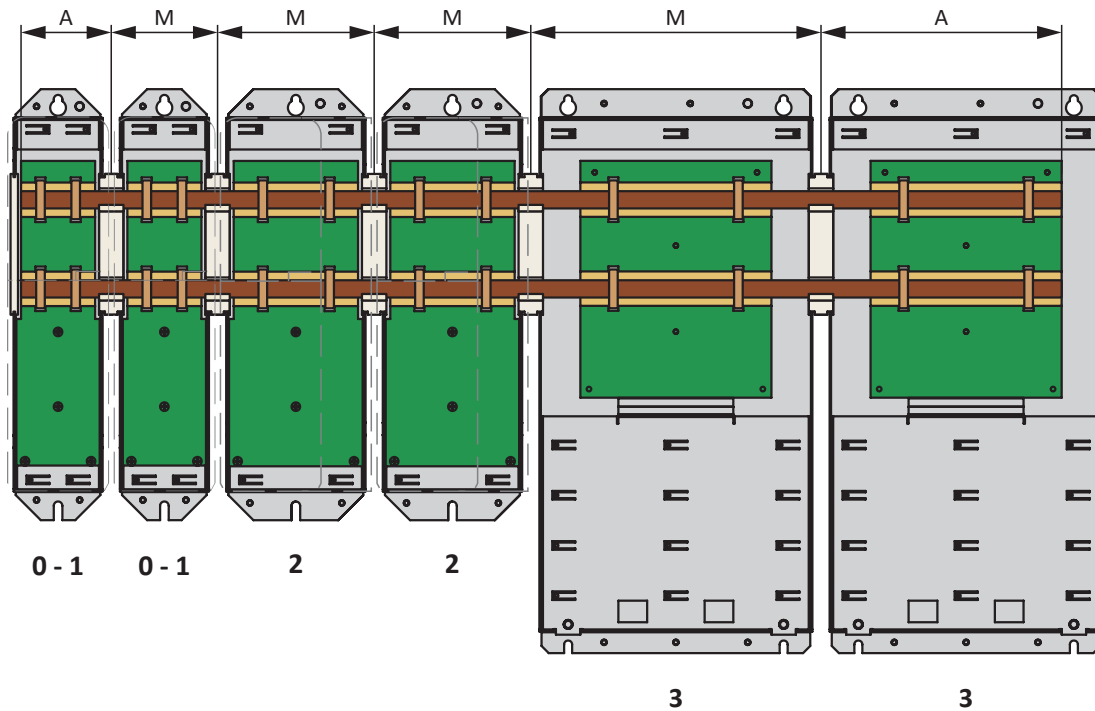
Abb. 32: Bohrplan TEP

Maß	TEP3720-OES41	TEP3820-OCS41	TEP4020-ORS41
Vertikaler Abstand – Befestigungsbohrungen A1 [mm]	166	166	201
Vertikaler Abstand – Befestigungsbohrungen A2 [mm]	113	113	136
Horizontaler Abstand – Befestigungsbohrungen B1 [mm]	53	68	89
Horizontaler Abstand – Befestigungsbohrungen B2 [mm]	49	64	76
Bohrlöcher – Tiefe E [mm]	5,8	5,8	7
Bohrlöcher – Breite F [mm]	11	11	13
Verschraubung – M	M5	M5	M6

Tab. 125: Bohrmaße TEP

## 10.4 Länge der Kupferschienen

Wenn Sie die Antriebsregler SD6 im Zwischenkreisverbund über Quick DC-Link DL6A koppeln möchten, benötigen Sie zwei Kupferschienen mit einem Querschnittsmaß von 5 × 12 mm in korrekter Länge.



Beachten Sie für die Ermittlung der Länge folgende Maßangaben:

Position	Maß	BG 0, BG 1	BG 2	BG 3
Anfang oder Ende des Verbunds	A	62	97	167
Innerhalb des Verbunds	M	74	109	202

Tab. 126: Ermittlung der korrekten Länge der Kupferschienen [mm]

## 10.5 Kommunikationsmodul einbauen

Um EtherCAT, CANopen oder PROFINET anzuschließen, benötigen Sie ein Kommunikationsmodul EC6, CA6 oder PN6. Das Kommunikationsmodul wird am oberen Einsteckplatz eingebaut. Der Einbau ist bei allen Kommunikationsmodulen identisch.

### **WARNUNG!**

#### **Elektrische Spannung! Lebensgefahr durch Stromschlag!**

An den Anschlussklemmen und den daran angeschlossenen Adern können gefährliche Spannungen auftreten.

- Schalten Sie vor sämtlichen Arbeiten an den Geräten alle Versorgungsspannungen ab!
- Beachten Sie die Entladungszeit der Zwischenkreiskondensatoren in den allgemeinen technischen Daten. Sie können erst nach dieser Zeitspanne die Spannungsfreiheit voraussetzen.

### **ACHTUNG!**

#### **Sachschaden durch elektrostatische Entladung!**

Treffen Sie bei der Handhabung offener Leiterplatten geeignete Schutzmaßnahmen, z. B. durch ESD-gerechte Kleidung.

Berühren Sie nicht die Kontaktflächen.

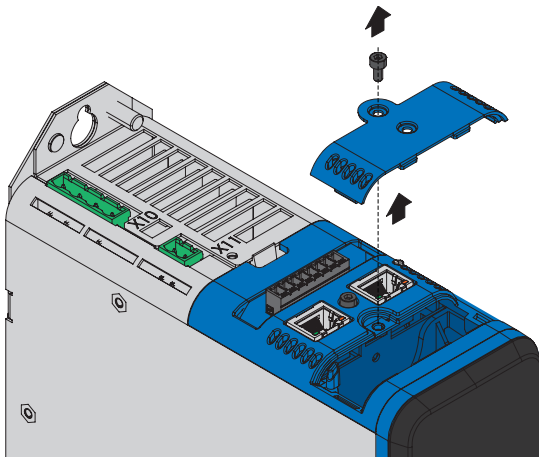
#### **Werkzeug und Material**

Sie benötigen:

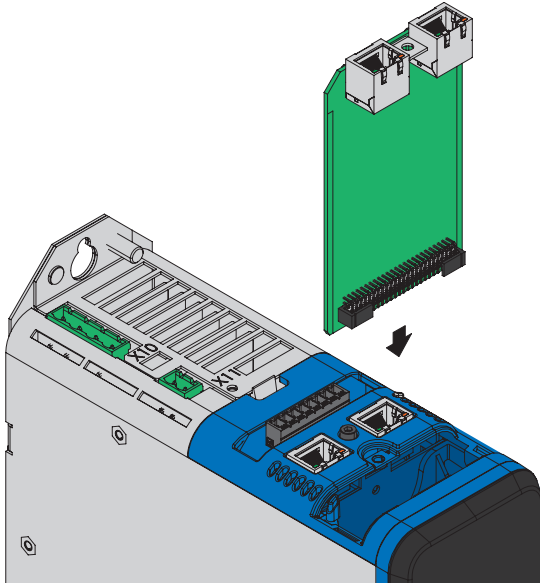
- Einen TORX-Schraubendreher TX10
- Die dem Kommunikationsmodul beigegefügte Abdeckung und Schrauben

#### **Einbau**

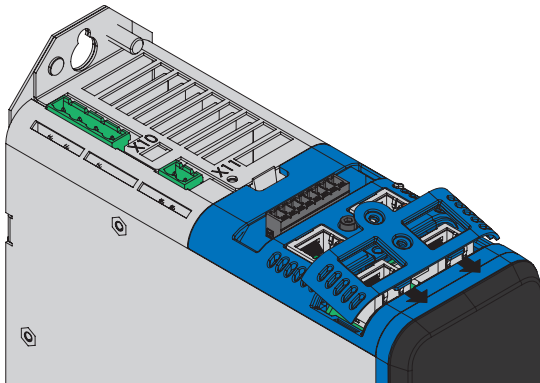
1. Lösen Sie die Befestigungsschraube der Blindabdeckung auf der Oberseite des Antriebsreglers und entfernen Sie die Abdeckung.



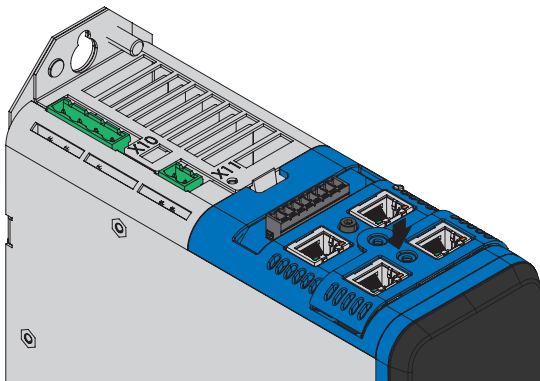
2. Schieben Sie das Kommunikationsmodul an den Führungsschienen in den Antriebsregler.



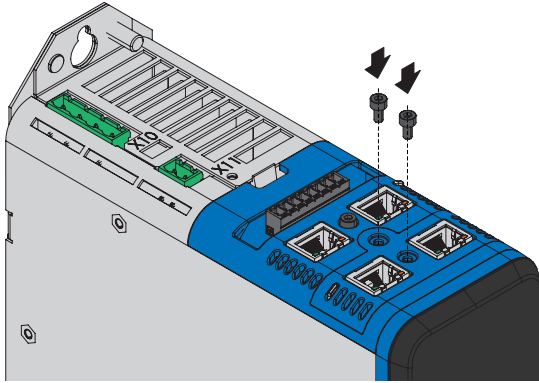
3. Drücken Sie auf das Modul, sodass die Stiftkontakte in die Buchsenleiste geschoben werden.
4. Setzen Sie die Nasen der dem Kommunikationsmodul beigefügten Abdeckung vorne schräg in die Aussparung.



5. Legen Sie die Abdeckung auf dem Antriebsregler ab, sodass die Nasen unter der Kante liegen.



6. Befestigen Sie die Abdeckung mit beiden Schrauben.



## 10.6 Klemmenmodul einbauen

Analoge und digitale Signale können ausschließlich über eines der Klemmenmodule XI6, RI6 oder IO6 angeschlossen werden. Der Einbau ist bei allen Klemmenmodulen identisch.

### **WARNUNG!**

#### **Elektrische Spannung! Lebensgefahr durch Stromschlag!**

An den Anschlussklemmen und den daran angeschlossenen Adern können gefährliche Spannungen auftreten.

- Schalten Sie vor sämtlichen Arbeiten an den Geräten alle Versorgungsspannungen ab!
- Beachten Sie die Entladungszeit der Zwischenkreiskondensatoren in den allgemeinen technischen Daten. Sie können erst nach dieser Zeitspanne die Spannungsfreiheit voraussetzen.

### **ACHTUNG!**

#### **Sachschaden durch elektrostatische Entladung!**

Treffen Sie bei der Handhabung offener Leiterplatten geeignete Schutzmaßnahmen, z. B. durch ESD-gerechte Kleidung.

Berühren Sie nicht die Kontaktflächen.

#### **Werkzeug und Material**

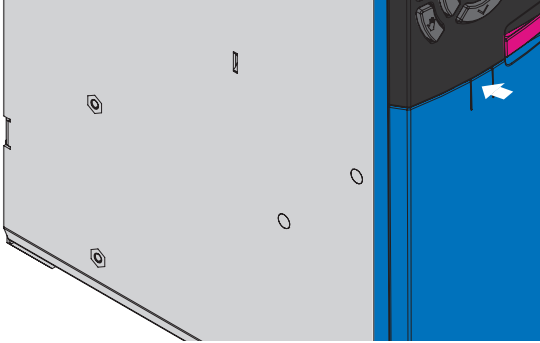
Sie benötigen:

- Einen Torxschraubendreher TX10
- Das dem Klemmenmodul beiliegende Zubehör

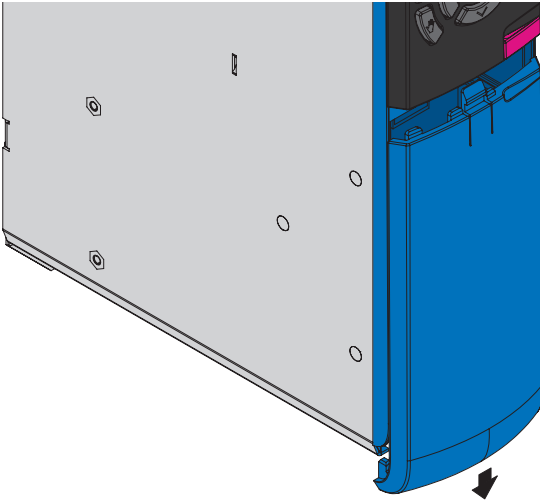


## Einbau

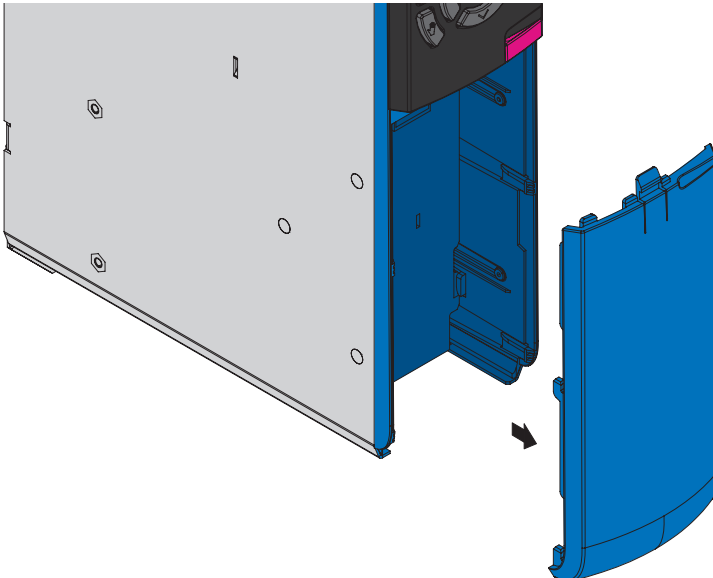
1. Drücken Sie leicht auf den Schnappverschluss auf der Frontabdeckung, um ihn zu entriegeln.



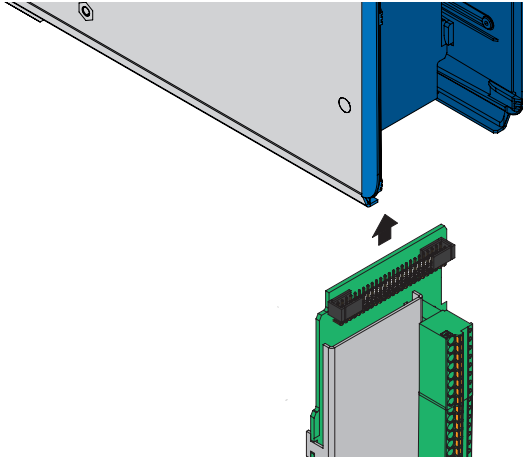
2. Schieben Sie die Frontabdeckung bis zum Anschlag nach unten.



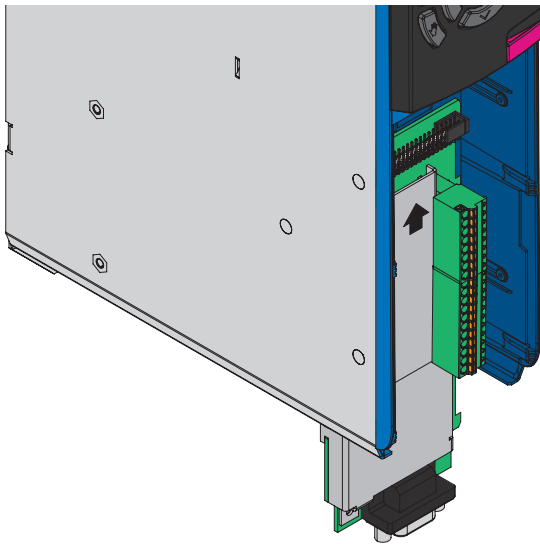
3. Nehmen Sie die Abdeckung nach vorne ab.



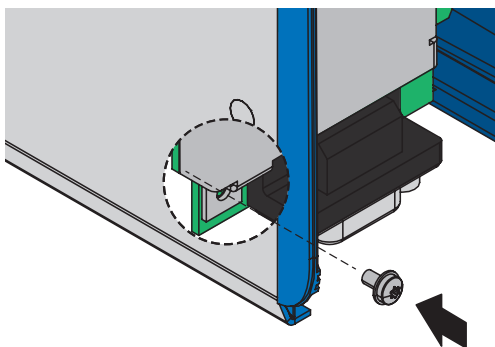
4. Setzen Sie das Klemmenmodul so ein, dass die Aussparungen des Moduls ebenso wie die Niederhalter am Antriebsregler aneinander vorbeigeführt werden können. Die Rückseite des Moduls liegt am Antriebsregler an.



5. Schieben Sie das Klemmenmodul nach oben, so dass die Stiftkontakte in die Buchsenleiste geschoben werden.



6. Befestigen Sie das Klemmenmodul mit der Befestigungsschraube am Antriebsregler.



## 10.7 Antriebsregler ohne Hinterbaumodul einbauen

Dieses Kapitel beschreibt den Einbau des Antriebsreglers SD6 ohne Hinterbaumodul. Wenn Sie die Antriebsregler SD6 im Zwischenkreis koppeln möchten oder Hinterbaubremswiderstände einsetzen, müssen Sie zunächst die erforderlichen Hinterbaumodule montieren und anschließend mit den passenden Antriebsreglern überbauen.

### **WARNUNG!**

#### **Elektrische Spannung! Lebensgefahr durch Stromschlag!**

An den Anschlussklemmen und den daran angeschlossenen Adern können gefährliche Spannungen auftreten.

- Schalten Sie vor sämtlichen Arbeiten an den Geräten alle Versorgungsspannungen ab!
- Beachten Sie die Entladungszeit der Zwischenkreiskondensatoren in den allgemeinen technischen Daten. Sie können erst nach dieser Zeitspanne die Spannungsfreiheit voraussetzen.

### **Information**

Beachten Sie, dass gelagerte Antriebsregler jährlich oder spätestens vor der Inbetriebnahme formiert werden müssen.

#### **Werkzeug und Material**

Sie benötigen:

- Befestigungsschrauben
- Werkzeug zum Festziehen der Befestigungsschrauben

#### **Voraussetzungen und Einbau**

Führen Sie die nachfolgenden Schritte für jeden Antriebsregler innerhalb des Verbunds und in der angegebenen Reihenfolge durch.

- ✓ Sie haben auf der Montageplatte am Einbauplatz – unter Berücksichtigung der unterschiedlichen Geräteabmessungen und gemäß Bohrplan – Gewindebohrungen für Gewindebolzen angebracht.
  - ✓ Die Montageplatte ist gesäubert (öl- und fettfrei sowie frei von Spänen).
1. Bauen Sie, sofern vorhanden, das Kommunikationsmodul ein (siehe [Kommunikationsmodul einbauen \[▶ 122\]](#)).
  2. Bauen Sie, sofern vorhanden, das Klemmenmodul ein (siehe [Klemmenmodul einbauen \[▶ 124\]](#)).
  3. Baugröße 3: Montieren Sie das EMV-Schirmblech EM6A3 (siehe [EMV-Schirmblech anbauen \[▶ 138\]](#)).
  4. Befestigen Sie den Antriebsregler oben auf der Montageplatte.
  5. Baugrößen 0 bis 2: Montieren Sie das EMV-Schirmblech EM6A0 (siehe [EMV-Schirmblech anbauen \[▶ 138\]](#)).
  6. Befestigen Sie den Antriebsregler unten auf der Montageplatte.
  7. Schließen Sie den Schutzleiter an den Erdungsbolzen an. Beachten Sie die Hinweise und Anforderungen zur [Schutzerdung \[▶ 149\]](#).
- ⇒ Der Einbau ist abgeschlossen. Schließen Sie im nächsten Schritt den Antriebsregler an.

## 10.8 Zwischenkreiskopplung einbauen

Wenn Sie die Antriebsregler SD6 im Zwischenkreisverbund koppeln möchten, müssen Sie zunächst die Quick DC-Link-Module vom Typ DL6A montieren und diese anschließend mit den passenden Antriebsreglern überbauen.

### Information

Beachten Sie, dass Sie innerhalb eines Verbunds Quick DC-Link-Module DL6A und Hinterbaubremswiderstände RB 5000 nicht kombinieren können.

### **WARNUNG!**

#### Elektrische Spannung! Lebensgefahr durch Stromschlag!

An den Anschlussklemmen und den daran angeschlossenen Adern können gefährliche Spannungen auftreten.

- Schalten Sie vor sämtlichen Arbeiten an den Geräten alle Versorgungsspannungen ab!
- Beachten Sie die Entladungszeit der Zwischenkreiskondensatoren in den allgemeinen technischen Daten. Sie können erst nach dieser Zeitspanne die Spannungsfreiheit voraussetzen.

#### Werkzeug und Material

Sie benötigen:

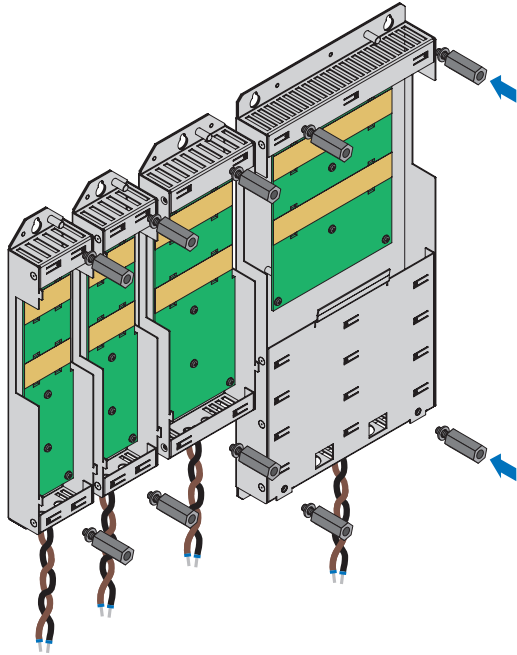
- 2 Kupferschienen mit einem Querschnittsmaß von 5 x 12 mm in der korrekten Länge (siehe [Länge der Kupferschienen](#) [▶ 121])
- Die den Quick DC-Link-Modulen beiliegenden M5-Gewindebolzen sowie die zugehörigen Kombischrauben (Schrauben mit Unterleg- und Federscheibe)
- Einen Sechskant-Steckschlüssel 8 mm
- Die den Quick DC-Link-Modulen beiliegenden Isolationsverbindungsteile und Schnellspannklammern
- Die separat erhältlichen Isolationsendteile für den linken und rechten Abschluss des Verbunds

#### Voraussetzungen und Einbau

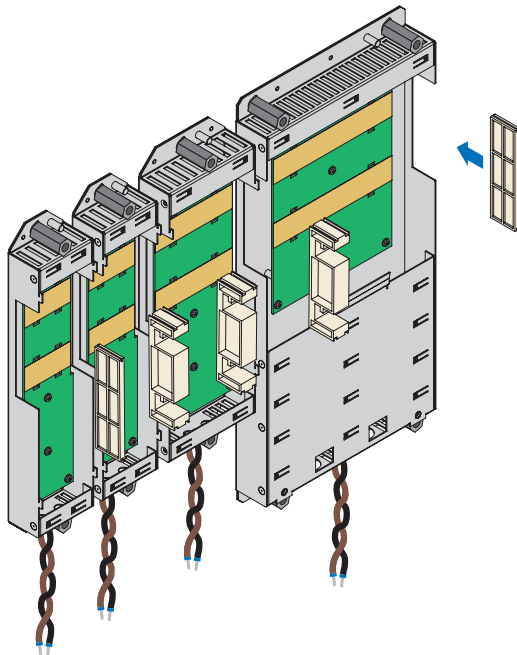
Führen Sie die nachfolgenden Schritte in der angegebenen Reihenfolge durch.

- ✓ Sie haben auf der Montageplatte am Einbauplatz – unter Berücksichtigung der unterschiedlichen Geräteabmessungen und gemäß Bohrplan – Gewindebohrungen für Gewindebolzen angebracht.
- ✓ Die Montageplatte ist gesäubert (öl- und fettfrei sowie frei von Spänen).
- ✓ Die Kupferschienen sind gerade, glatt, gratfrei und gesäubert (öl- und fettfrei).

1. Befestigen Sie die Quick DC-Link-Module mit den Gewindebolzen an der Montageplatte.

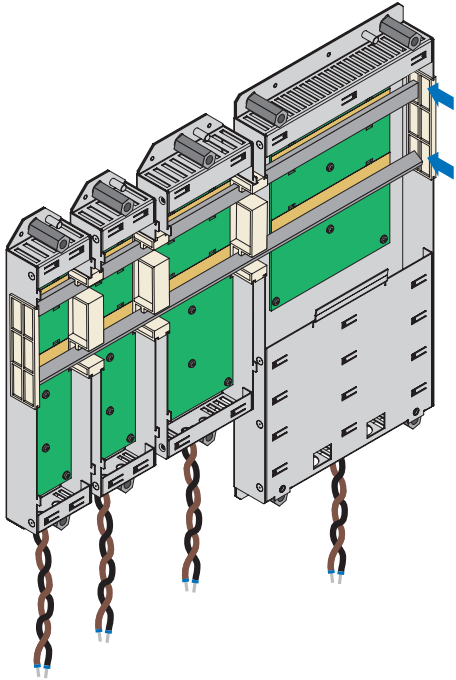


2. Setzen Sie die Isolationsverbindungsteile zwischen den Modulen sowie je ein Isolationsendteil am linken Rand des ersten sowie am rechten Rand des letzten Moduls ein.

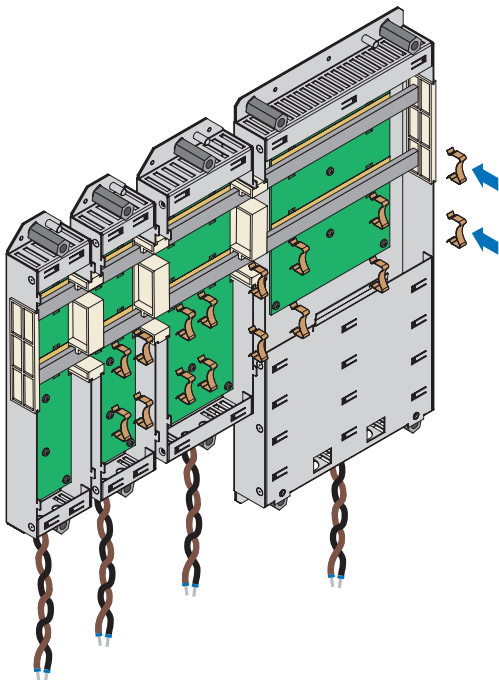


3. Säubern Sie die Kupferschienen, insbesondere an den Kontaktstellen.

- Legen Sie nacheinander die beiden Kupferschienen ein.



- Befestigen Sie die Kupferschienen mit je zwei Schnellspannklammern pro Schiene und Quick DC-Link-Modul. Beachten Sie, dass die Kontaktstellen der Kupferschienen dabei nicht verunreinigt werden.



- ⇒ Sie haben Quick DC-Link eingebaut. Überbauen Sie im nächsten Schritt die Quick DC-Link-Module mit den passenden Antriebsreglern.

## 10.9 Hinterbaubremswiderstand einbauen

Wenn Sie den für Antriebsregler der Baugrößen 0 bis 2 verfügbaren Hinterbaubremswiderstand RB 5000 einsetzen, müssen Sie zunächst diesen montieren und anschließend mit dem passenden Antriebsregler überbauen.

### **WARNUNG!**

#### Elektrische Spannung! Lebensgefahr durch Stromschlag!

An den Anschlussklemmen und den daran angeschlossenen Adern können gefährliche Spannungen auftreten.

- Schalten Sie vor sämtlichen Arbeiten an den Geräten alle Versorgungsspannungen ab!
- Beachten Sie die Entladungszeit der Zwischenkreiskondensatoren in den allgemeinen technischen Daten. Sie können erst nach dieser Zeitspanne die Spannungsfreiheit voraussetzen.

### Information

Beachten Sie, dass Sie innerhalb eines Verbunds Quick DC-Link-Module DL6A und Hinterbaubremswiderstände RB 5000 nicht kombinieren können.

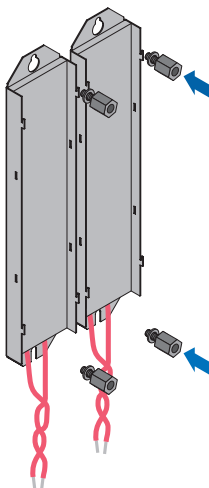
#### Werkzeug und Material

Sie benötigen:

- Die dem Hinterbaubremswiderstand beiliegenden M5-Gewindebolzen sowie die zugehörigen Kombischrauben (Schrauben mit Unterleg- und Federscheibe)
- Einen Sechskant-Steckschlüssel 8 mm

#### Voraussetzungen und Einbau

- ✓ Sie haben auf der Montageplatte am Einbauplatz – unter Berücksichtigung der unterschiedlichen Geräteabmessungen und gemäß Bohrplan – Gewindebohrungen für Gewindebolzen angebracht.
  - ✓ Die Montageplatte ist gesäubert (öl- und fettfrei sowie frei von Spänen).
1. Befestigen Sie den Hinterbaubremswiderstand mit den Gewindebolzen an der Montageplatte.



- ⇒ Sie haben den Hinterbaubremswiderstand eingebaut. Überbauen Sie ihn im nächsten Schritt mit dem passenden Antriebsregler.

## 10.10 Antriebsregler auf Hinterbaumodul montieren

### **WARNUNG!**

#### **Elektrische Spannung! Lebensgefahr durch Stromschlag!**

An den Anschlussklemmen und den daran angeschlossenen Adern können gefährliche Spannungen auftreten.

- Schalten Sie vor sämtlichen Arbeiten an den Geräten alle Versorgungsspannungen ab!
- Beachten Sie die Entladungszeit der Zwischenkreiskondensatoren in den allgemeinen technischen Daten. Sie können erst nach dieser Zeitspanne die Spannungsfreiheit voraussetzen.

### **Information**

Beachten Sie, dass gelagerte Antriebsregler jährlich oder spätestens vor der Inbetriebnahme formiert werden müssen.

#### **Werkzeug und Material**

Sie benötigen:

- Einen PH2 Kreuzschlitzschraubendreher

#### **Voraussetzungen und Einbau**

Führen Sie die nachfolgenden Schritte für jeden Antriebsregler innerhalb des Verbunds und in der angegebenen Reihenfolge durch. Beachten Sie für Antriebsregler der Baugröße 3, dass Klemme X20 nicht abgezogen werden kann.

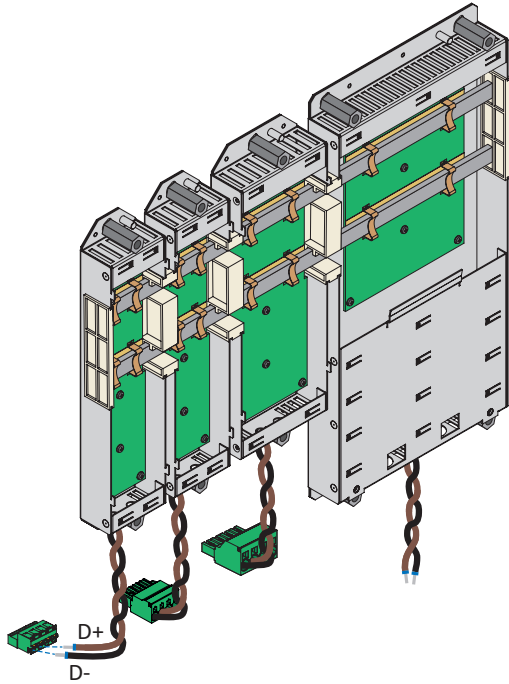
- ✓ Es liegt ein Schaltplan der Anlage vor, in dem der Anschluss der Antriebsregler beschrieben wird.
  - ✓ Für jeden Antriebsregler sind bereits die passenden Hinterbaumodule Quick DC-Link DL6A bzw. Hinterbaubremswiderstände am Einbauplatz montiert.
1. Bauen Sie, sofern vorhanden, das Kommunikationsmodul ein, siehe Kapitel [Kommunikationsmodul einbauen \[► 122\]](#).
  2. Bauen Sie, sofern vorhanden, das Klemmenmodul ein, siehe Kapitel [Klemmenmodul einbauen \[► 124\]](#).
  3. Baugröße 3: Montieren Sie das EMV-Schirmblech EM6A3, siehe Kapitel [EMV-Schirmblech anbauen \[► 138\]](#).
  4. Baugrößen 0 bis 2: Ziehen Sie die X30-Klemme vom Antriebsregler ab.

Die weitere Vorgehensweise variiert je nach Art des Hinterbaumoduls.

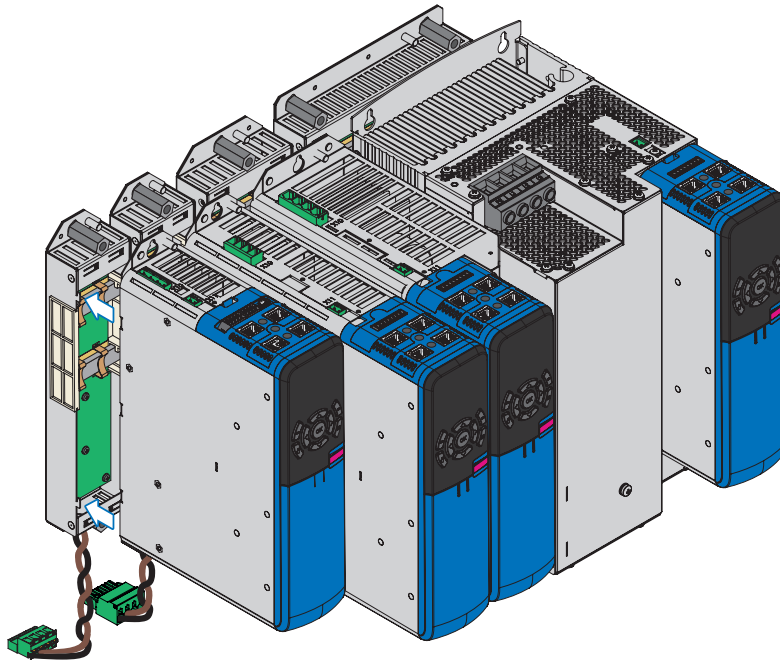


### Montage auf Quick DC-Link-Modul

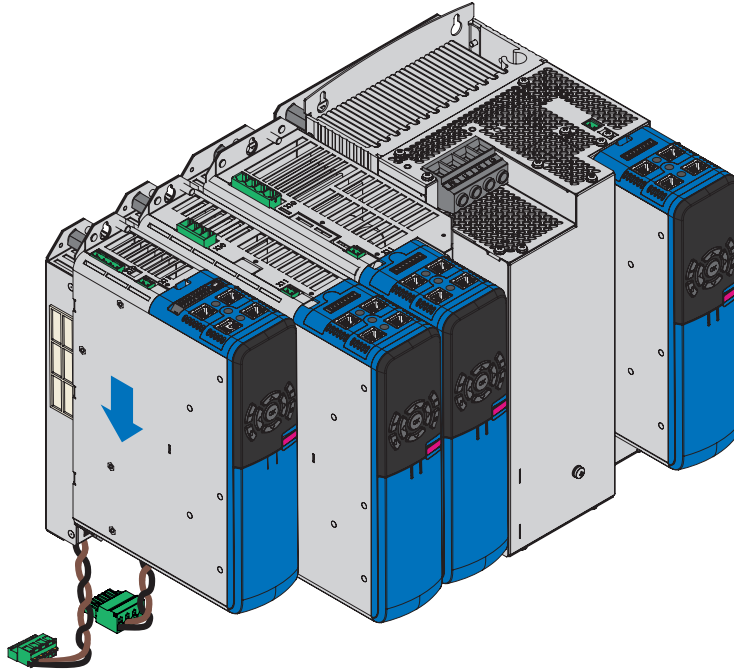
1. Baugrößen 0 bis 2: Schließen Sie die braune Ader an D+ von Klemme X30 an und die schwarze Ader an D- der Klemme X30. Achten Sie darauf, dass die Adern des Quick DC-Link-Moduls paarweise verdreht sind.



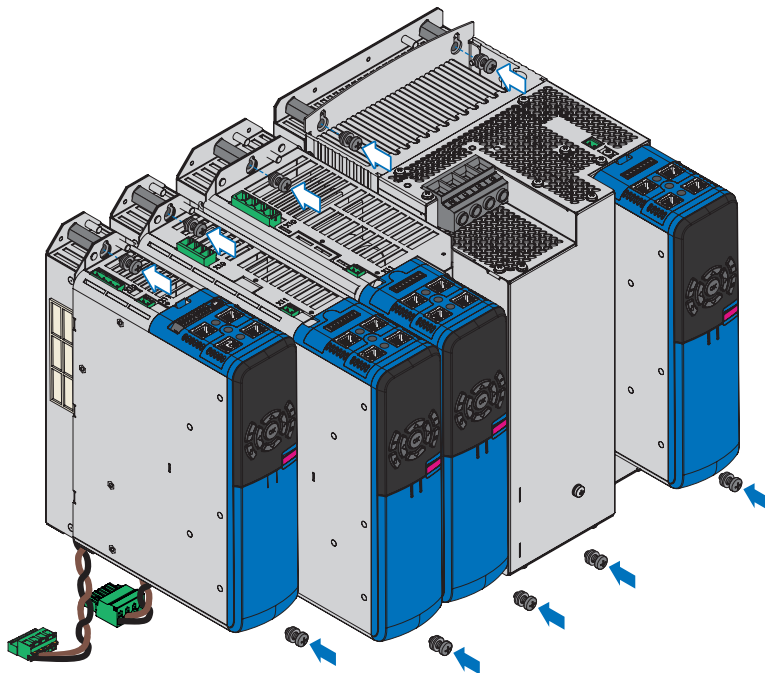
2. Setzen Sie den Antriebsregler auf die Führungen des Hinterbaumoduls auf.



3. Drücken Sie den Antriebsregler auf den Führungen nach unten.

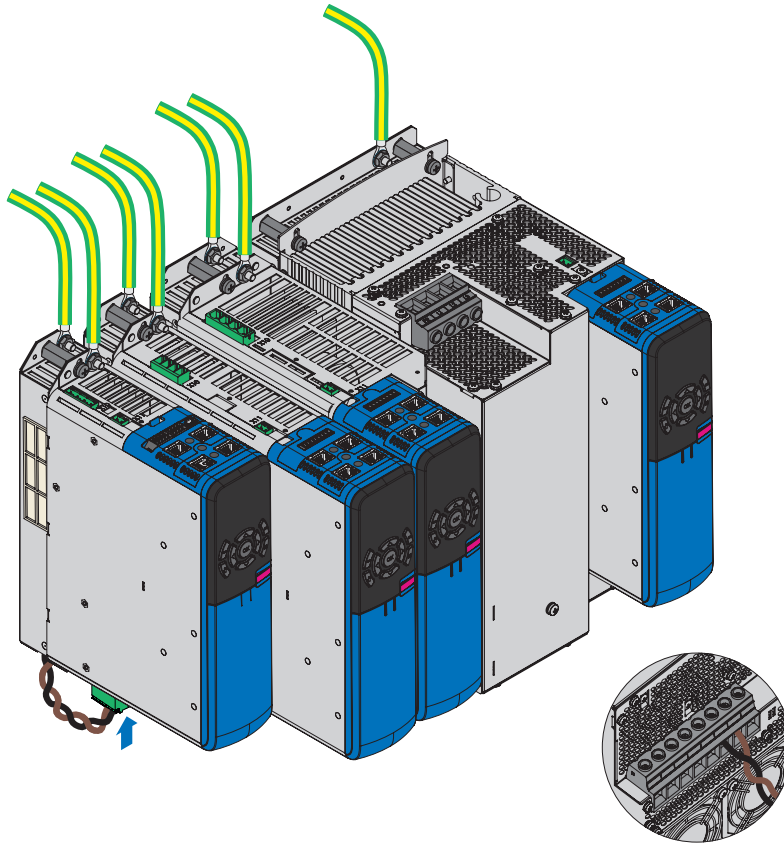


4. Baugrößen 0 bis 2: Montieren Sie das EMV-Schirmblech EM6A0, siehe Kapitel [EMV-Schirmblech anbauen](#) [▶ 138].
5. Befestigen Sie den Antriebsregler mit den Kombischrauben an den Gewindebolzen.



6. Schließen Sie den Schutzleiter des Hinterbaumoduls an den Erdungsbolzen des Hinterbaumoduls an und den Schutzleiter des Antriebsreglers an den Erdungsbolzen des Antriebsreglers. Beachten Sie die Hinweise und Anforderungen in Kapitel [Schutzerdung](#) [▶ 149].

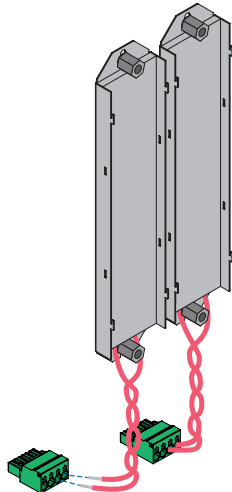
7. Baugrößen 0 bis 2: Stecken Sie Klemme X30 auf der Unterseite des Antriebsreglers auf.  
 Baugröße 3: Schließen Sie die braune Ader an D+ von Klemme X20 an und die schwarze Ader an D- der Klemme X20.  
 Achten Sie darauf, dass die Adern des Quick DC-Link-Moduls paarig verseilt sind.



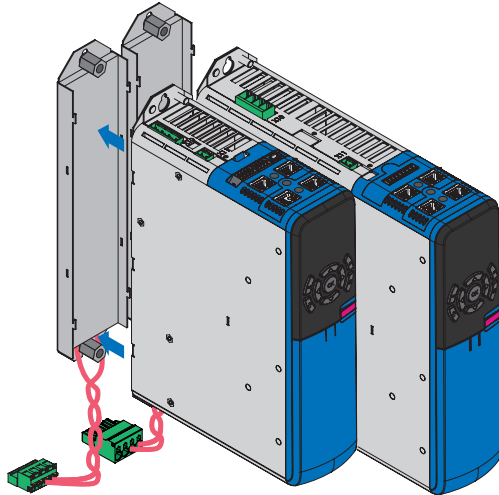
⇒ Der Einbau ist abgeschlossen. Schließen Sie im nächsten Schritt den Antriebsregler an.

### Montage auf Hinterbaubremswiderstand

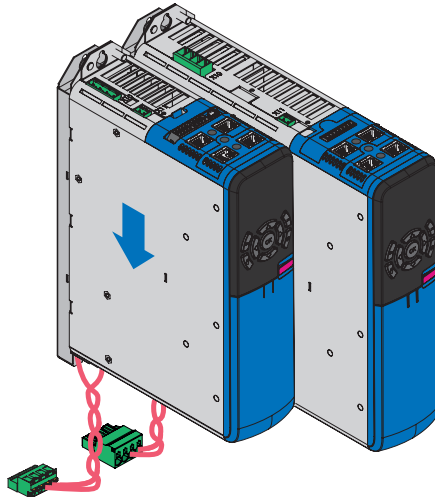
1. Baugrößen 0 bis 2: Schließen Sie die beiden Adern an R+ und R- von Klemme X30 an. Achten Sie darauf, dass die Adern des Bremswiderstands paarig verseilt sind.



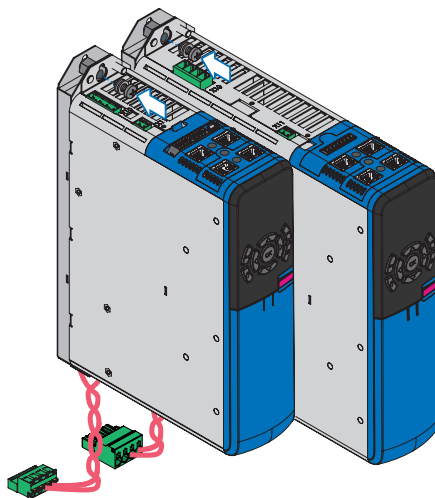
2. Setzen Sie den Antriebsregler auf die Führungen des Hinterbaumoduls auf.



3. Drücken Sie den Antriebsregler auf den Führungen nach unten.

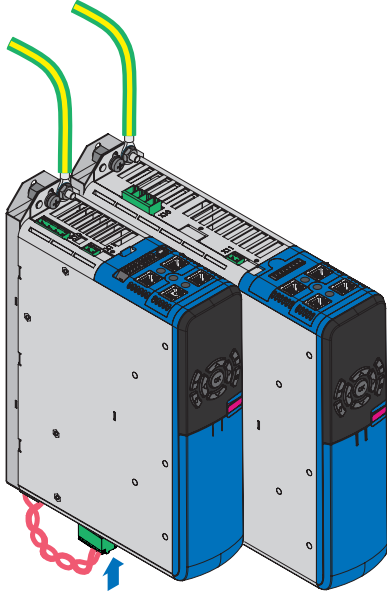


4. Baugrößen 0 bis 2: Montieren Sie das EMV-Schirmblech EM6A0, siehe Kapitel [EMV-Schirmblech anbauen](#) [▶ 138].
5. Befestigen Sie den Antriebsregler mit den Kombischrauben an den Gewindebolzen.



6. Schließen Sie den Schutzleiter des Antriebsreglers an den Erdungsbolzen des Antriebsreglers an. Beachten Sie die Hinweise und Anforderungen in Kapitel [Anschluss des Schutzleiters](#) [▶ 150].

7. Baugrößen 0 bis 2: Stecken Sie Klemme X30 auf der Unterseite des Antriebsreglers auf.



- ⇒ Der Einbau ist abgeschlossen. Schließen Sie im nächsten Schritt den Antriebsregler an.

## 10.11 EMV-Schirmblech anbauen

Das EMV-Schirmblech setzen Sie ein, um den Kabelschirm des Leistungskabels aufzulegen. Für Antriebsregler der Baugrößen 0 bis 2 benötigen Sie das Schirmblech EM6A0, für Baugröße 3 das Schirmblech EM6A3. Aufgrund der unterschiedlichen Ausführung unterscheidet sich auch der Anbau dieses Zubehörteils an den Antriebsregler.

### **WARNUNG!**

#### Elektrische Spannung! Lebensgefahr durch Stromschlag!

An den Anschlussklemmen und den daran angeschlossenen Adern können gefährliche Spannungen auftreten.

- Schalten Sie vor sämtlichen Arbeiten an den Geräten alle Versorgungsspannungen ab!
- Beachten Sie die Entladungszeit der Zwischenkreiskondensatoren in den allgemeinen technischen Daten. Sie können erst nach dieser Zeitspanne die Spannungsfreiheit voraussetzen.

#### Werkzeug und Material

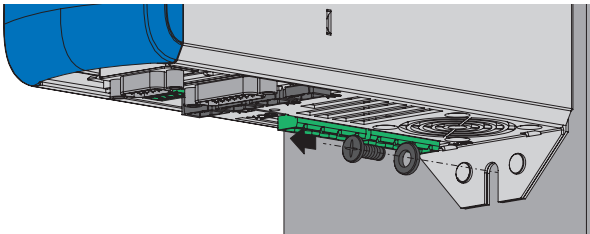
Sie benötigen:

- Einen PH2 Kreuzschlitzschraubendreher
- EM6A3: Die beiden dem Schirmblech beiliegenden Kombischrauben (Schraube mit Zahnscheibe, M4×8)

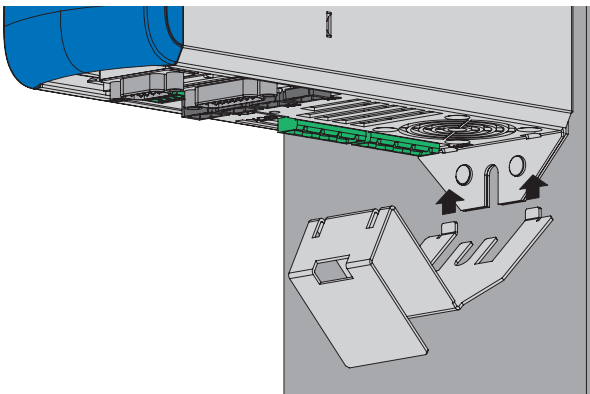
#### EM6A0 an Antriebsregler bis Baugröße 2 anbauen

- ✓ Der Antriebsregler ist bereits im Schaltschrank eingebaut – gegebenenfalls in Kombination mit Quick DC-Link oder einem Hinterbaubremswiderstand.

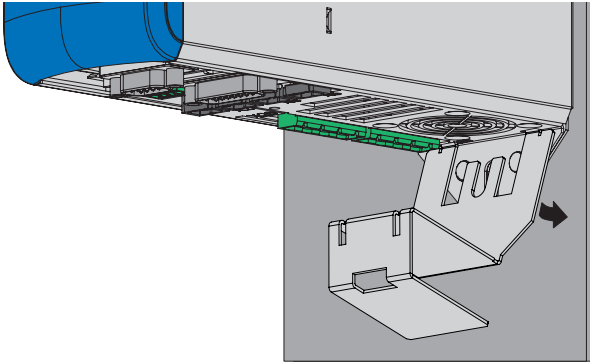
1. Lösen Sie die untere Befestigungsschraube und die Unterlegscheiben des Antriebsreglers.



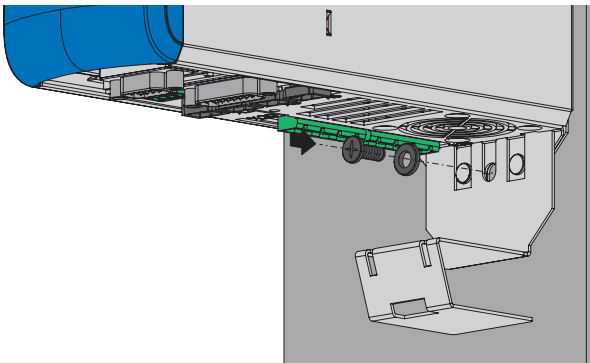
2. Führen Sie das Schirmblech leicht angewinkelt in die Öffnungen an der Unterseite des Antriebsreglers ein.



3. Drücken Sie die Rückseite des Schirmblechs entweder direkt an die Montageplatte oder an den Gewindebolzen des Hinterbaumoduls an.

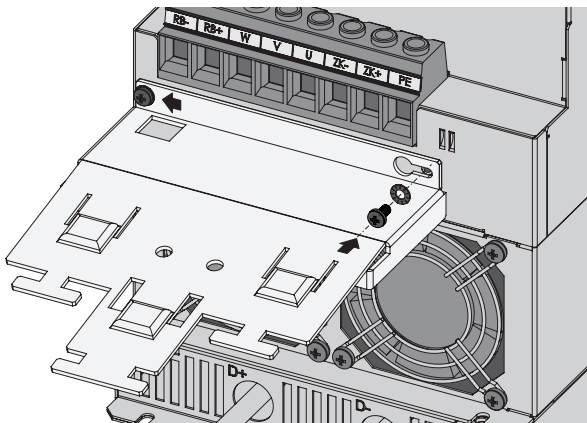


4. Befestigen Sie das Schirmblech mit der Befestigungsschraube sowie den Unterlegscheiben an Antriebsregler und Montageplatte oder Gewindebolzen.



#### EM6A3 an Antriebsregler der Baugröße 3 anbauen

1. Befestigen Sie vor der Montage des Antriebsreglers das Schirmblech mit den beiliegenden Kombischrauben an der Unterseite des Antriebsreglers in den dafür vorgesehenen Gewindebohrungen (max. Anzugsdrehmoment: 2,4 Nm).



## 10.12 Encoder-Adapterbox einbauen

Die Adapterbox LA6 sollte direkt neben dem Antriebsregler montiert werden. Die zulässigen Einbaumöglichkeiten sind nachfolgend beschrieben.

### **WARNUNG!**

#### **Elektrische Spannung! Lebensgefahr durch Stromschlag!**

An den Anschlussklemmen und den daran angeschlossenen Adern können gefährliche Spannungen auftreten.

- Schalten Sie vor sämtlichen Arbeiten an den Geräten alle Versorgungsspannungen ab!
- Beachten Sie die Entladungszeit der Zwischenkreiskondensatoren in den allgemeinen technischen Daten. Sie können erst nach dieser Zeitspanne die Spannungsfreiheit voraussetzen.

#### **Hutschienenbefestigung**

- ✓ Sie haben 35 mm breite und symmetrische Hutschienen nach EN 50022 (TS 35) bereits montiert.
1. Setzen Sie die Feder der Montagehilfe auf der Rückseite der Adapterbox an der Hutschiene an.
  2. Drücken Sie die Adapterbox nach oben und hinten, bis der Klemmechanismus hörbar einrastet.

#### **Schraubbefestigung**

##### **Werkzeug und Material**

Sie benötigen:

- Einen Torxschraubendreher TX10 zum Lösen der Montagehilfe
  - Zwei M5-Befestigungsschrauben
  - Werkzeug zum Festziehen der Befestigungsschrauben
1. Entfernen Sie vor der Montage die Montagehilfe an der Rückseite der Adapterbox, indem Sie die beiden Schrauben lösen.
  2. Befestigen Sie die Adapterbox mit den M5-Schrauben an der Montageplatte.



## 11 Anschluss

Die nachfolgenden Kapitel beschreiben den Anschluss des Antriebsreglers sowie des verfügbaren Zubehörs.

### 11.1 Elektrischer Anschluss

Anschlussarbeiten sind ausschließlich bei Spannungsfreiheit erlaubt. Beachten Sie die 5 Sicherheitsregeln (siehe [An der Maschine arbeiten](#) [► 21]).

#### **WARNUNG!**

##### **Elektrische Spannung! Lebensgefahr durch Stromschlag!**

An den Anschlussklemmen und den daran angeschlossenen Adern können gefährliche Spannungen auftreten.

- Schalten Sie vor sämtlichen Arbeiten an den Geräten alle Versorgungsspannungen ab!
- Beachten Sie die Entladungszeit der Zwischenkreiskondensatoren in den allgemeinen technischen Daten. Sie können erst nach dieser Zeitspanne die Spannungsfreiheit voraussetzen.

Das Gerät und die daran angeschlossenen Kabel sind nicht zwingend spannungsfrei, wenn die Versorgungsspannung abgeschaltet ist und alle Anzeigen erloschen sind!

Es ist verboten, bei eingeschalteter Versorgungsspannung das Gehäuse zu öffnen, Anschlussklemmen zu stecken oder abzuziehen, eine Anschlussverdrahtung anzuschließen oder zu lösen oder Zubehör aus- oder einzubauen.

Das Gerätegehäuse muss geschlossen sein, bevor Sie die Versorgungsspannung einschalten.

Wenn Sie Antriebsregler im Zwischenkreis koppeln, stellen Sie sicher, dass alle Quick DC-Link-Module nach dem Einbau oder nach einem Gerätetausch mit einem Antriebsregler überbaut sind.

Schützen Sie die Geräte bei der Aufstellung oder sonstigen Arbeiten im Schaltschrank gegen herunterfallende Teile (Drahtreste, Litzen, Metallteile, usw.). Teile mit leitenden Eigenschaften können innerhalb der Geräte zu einem Kurzschluss und damit zum Geräteausfall führen.

Verwenden Sie ausschließlich Kupferleitungen. Die entsprechenden Leiterquerschnitte entnehmen Sie den Normen DIN VDE 0298-4 oder EN 60204-1 (Anhänge D, G) sowie den jeweiligen Klemmenspezifikationen in dieser Dokumentation.

Die Schutzklasse der Geräte ist Schutzerdung (Schutzklasse I nach EN 61140), d. h., der Betrieb ist nur mit vorschriftsmäßigem Anschluss der Schutzleiter zulässig.

Alle Schutzleiteranschlüsse sind mit "PE" oder dem internationalen Erdungssymbol (IEC 60417, Symbol 5019) gekennzeichnet.

Die Produkte sind nicht für den Einsatz in einem öffentlichen Niederspannungsnetz vorgesehen, das Wohngebiete speist. Es sind Hochfrequenzstörungen zu erwarten, wenn die Produkte in solch einem Netz eingesetzt werden.

### 11.2 Leitungsführung

Halten Sie bei der Installation der elektrischen Ausrüstung die für Ihre Maschine bzw. Anlage gültigen Bestimmungen ein, z. B. IEC 60364 oder EN 50110.

## 11.3 Schutzmaßnahmen

Berücksichtigen Sie die folgenden Schutzmaßnahmen.

### 11.3.1 Netzversorgung bei Zwischenkreiskopplung

Betreiben Sie bei Zwischenkreiskopplung ausschließlich Antriebsregler mit gleicher Versorgungsspannung.

#### ACHTUNG!

##### Geräteschaden bei Kopplung von 1- und 3-phasigen Antriebsreglern!

Bei der Kopplung von 1- und 3-phasigen Antriebsreglern werden die 1-phasigen Antriebsregler beschädigt.

- Verbinden Sie ausschließlich 1-phasige oder 3-phasige Antriebsregler untereinander.

Beachten Sie dabei:

- Alle 1-phasigen Antriebsregler müssen am gleichen Außenleiter angeschlossen werden
- Alle 3-phasigen Antriebsregler müssen am gleichen Versorgungsnetz betrieben werden

##### Verbund mit Antriebsreglern der Baugröße 3

Im Verbund mit Antriebsreglern der Baugröße 3 gelten darüber hinaus zusätzlich folgende Rahmenbedingungen:

- Besteht ein Verbund aus Antriebsreglern der Baugrößen 0, 1, 2 und 3, dürfen nur die der Baugröße 3 eingespeist werden; die übrigen dürfen ausschließlich mit DC-Spannung versorgt werden
- Sie dürfen maximal zwei Antriebsregler der Baugröße 3 koppeln
- Jedem eingespeisten Antriebsregler der Baugröße 3 muss eine Netzdrossel des Typs TEP4010-2US00 vorgeschaltet werden

#### ACHTUNG!

##### Geräteschaden durch elektromagnetische Störaussendung!

Werden die EMV-Grenzwerte überschritten, können Geräte in unmittelbarer Nähe gestört oder beschädigt werden.

- Ergreifen Sie geeignete Maßnahmen zur Einhaltung der elektromagnetischen Verträglichkeit.
- Verdrillen Sie Zwischenkreisverbindungen und Verbindungen zu Bremswiderständen und verlegen Sie diese grundsätzlich so kurz wie möglich. Sind diese länger als 30 cm, müssen sie geschirmt werden.

#### ACHTUNG!

##### Geräteschaden bei Ausfall eines Geräts im Zwischenkreisverbund!

Der Ausfall eines Antriebsreglers oder Versorgungsmoduls im Zwischenkreisverbund kann die Beschädigung weiterer Geräte zur Folge haben.

- Ein Ausfall muss die Trennung des gesamten Zwischenkreisverbunds vom Netz auslösen.
- Beachten Sie für einen möglichst umfassenden Geräteschutz die Empfehlungen zur Geräteabsicherung.

##### Verschaltungsbeispiel

Den prinzipiellen Anschluss mehrerer Antriebsregler SD6 auf Basis einer Zwischenkreiskopplung mit Quick DC-Link DL6A zeigt das Beispiel im Anhang (siehe [Zwischenkreiskopplung \[► 474\]](#)).

## 11.3.2 Netzsicherung

Alle Gerätetypen sind ausschließlich für den Betrieb an TN- oder Wye-Netzen vorgesehen, die höchstens einen symmetrischen Kurzschlussstrom gemäß nachfolgender Tabelle liefern.

Für den UL-konformen Betrieb gilt:

Alle Gerätetypen, die mit 480 V<sub>AC</sub> versorgt werden, sind ausschließlich für den Betrieb an geerdeten Wye-Netzen mit 480/277 V<sub>AC</sub> vorgesehen.

Für alle Gerätetypen – mit 240 V<sub>AC</sub> oder 480 V<sub>AC</sub>-Versorgung – darf das Versorgungsnetz höchstens einen symmetrischen Kurzschlussstrom gemäß nachfolgender Tabelle liefern.

Baugröße des Antriebsreglers	Max. symmetrischer Kurzschlussstrom
BG 0 – BG 2	5000 A
BG 3	10000 A

Tab. 127: Kurzschlussfestigkeit (SCCR)

Die Netzsicherung gewährleistet den Leitungs- und Überlastschutz im Antriebsregler. Beachten Sie hierfür die nachfolgend beschriebenen, je nach Konstellation variierenden Anforderungen.

### 11.3.2.1 Netzsicherungen im Stand-Alone-Betrieb

Sie können beim Betrieb eines einzelnen Antriebsreglers folgende Schutzgeräte einsetzen:

- Ganzbereichsschmelzsicherungen für den Kabel- und Leitungsschutz mit Betriebsklasse gG nach IEC 60269-2-1 oder Auslösecharakteristik träge nach DIN VDE 0636
- Leitungsschutzschalter mit Auslösecharakteristik C nach EN 60898
- Leistungsschalter

#### Information

Für Gerätetypen der Baugröße 3 ist ausschließlich der Betrieb mit Netzdrosseln sowie Netzsicherungen für Betriebsklasse gG zulässig.

Angaben zur empfohlenen maximalen Netzsicherung entnehmen Sie der folgenden Tabelle:

BG	Typ	I <sub>1N,PU</sub> (4 kHz) [A]	Empfohlene max. Netzsicherung [A]
0	SD6A02	8,3	10
	SD6A04	2,8	10
	SD6A06	5,4	10
1	SD6A14	12	16
	SD6A16	19,2	20
2	SD6A24	26,4	35
	SD6A26	38,4	50
3	SD6A34	45,3	50
	SD6A36	76	80
	SD6A38	76	80

Tab. 128: Netzsicherungen im Stand-Alone-Betrieb

#### Information

Um einen störungsfreien Betrieb zu gewährleisten, beachten Sie unbedingt die empfohlenen Auslöseschwellen und Auslösecharakteristiken der Sicherungselemente.

## 11.3.2.2 Netzsicherungen bei Zwischenkreiskopplung

Jeder eingespeiste Antriebsregler im Zwischenkreisverbund muss am Netzeingang gegen Überlast und Kurzschluss abgesichert werden. Hierfür wird die Sicherungskombination aus einem Überlast- und einem Halbleiter-Kurzschlusschutz in Reihe geschaltet. Ein Leitungsschutzschalter sichert vor Überlast, eine Schmelzsicherung mit Auslösecharakteristik gR gegen Kurzschluss.

Sie können folgende Sicherungskombinationen einsetzen:

BG	Typ	I <sub>IN,PU</sub> (4 kHz) [A]	Absicherungswahl	
			Leitungsschutzschalter	Schmelzsicherung
0	SD6A02	8,3	Fa. EATON Typ: FAZ-B10/1, Herst.nr. 278531 Auslösecharakteristik: B 10 A	Fa. SIBA Typ: URZ, Art.nr. 50 140 06.20 Auslösecharakteristik: gR 20 A
	SD6A04	2,8	Fa. EATON Typ: FAZ-B6/3, Herst.nr. 278841 Auslösecharakteristik: B 6 A	Fa. SIBA Typ: URZ, Art.nr. 50 140 06.20 Auslösecharakteristik: gR 20 A
	SD6A06	5,4		
1	SD6A14	12	Fa. EATON Typ: FAZ-Z20/3, Herst.nr. 278928 Auslösecharakteristik: Z 20 A	Fa. SIBA Typ: URZ, Art.nr. 50 140 06.32 Auslösecharakteristik: gR 32 A
	SD6A16	19,2		
2	SD6A24	26,4	Fa. EATON Typ: FAZ-Z40/3, Herst.nr. 278931 Auslösecharakteristik: Z 40 A	Fa. SIBA Typ: URZ, Art.nr. 50 140 06.80 Auslösecharakteristik: gR 80 A
	SD6A26	38,4		
3	SD6A34	45,3	Fa. EATON Typ: FAZ-B63/3, Herst.nr. 278853 Auslösecharakteristik: B 63 A <sup>11</sup>  Fa. Siemens Typ: SIRUS, Art.nr. 3RV 1041-4KA10 Auslösecharakteristik: 57 A– 75 A <sup>12</sup>	Fa. SIBA Typ: URZ, Art.nr. 50 140 06.100 Auslösecharakteristik: gR 100 A
	SD6A36	76		
	SD6A38	76		

Tab. 129: Netzsicherungen bei Zwischenkreiskopplung

<b>Information</b>
--------------------

Um einen störungsfreien Betrieb zu gewährleisten, beachten Sie unbedingt die empfohlenen Auslöseschwellen und Auslösecharakteristiken der Sicherungselemente.

<sup>11</sup> Der Eingangsstrom wird von 73 A auf 63 A reduziert und die Ausgangsleistung somit verringert; ein zuverlässiger Gleichrichterschutz ist jedoch gewährleistet.

<sup>12</sup> Leitungsschutzschalter Baugröße S3, CLASS 10, einstellbarer Strombereich: 57 A – 75 A, elektromagnetische Auslösung: 975 A. Die Gleichrichterioden werden im Bereich des 2- bis 13-fachen Nennstroms nicht geschützt.

## Maximale Anzahl an Antriebsreglern

Mehrere Antriebsregler gleicher Leistung können über eine gemeinsame Sicherungskombination angeschlossen werden. Die Sicherungen und der daraus resultierende maximale Netzeingangsstrom entsprechen dem eines einzelnen Antriebsreglers.

Um eine schleichende Schädigung der Schmelzsicherung zu vermeiden, ist die maximale Anzahl der möglichen Antriebsregler an einer Sicherungskombination begrenzt:

- BG 0: maximal 4 Antriebsregler
- BG 1: maximal 2 Antriebsregler
- BG 2: maximal 5 Antriebsregler
- BG 3: maximal 2 Antriebsregler

## ACHTUNG!

### Sachschaden durch Überlast!

Um eine gleichmäßige Verteilung des Ladestroms auf alle AC-versorgten Antriebsregler zu gewährleisten, müssen sämtliche Sicherungen beim Zuschalten der Leistungsversorgung geschlossen sein.

- Damit der Eingangsgleichrichter bei einem eventuellen Sicherheitsausfall im Verbund nicht überlastet wird, muss die Auswertung der Netzüberwachung der AC-versorgten Antriebsregler zur Abschaltung des gesamten Zwischenkreisverbunds führen.

### 11.3.2.3 UL-konforme Netzsicherungen

Verwenden Sie für den UL-konformen Einsatz folgende Sicherungen für jeden eingespeisten Antriebsregler:

- Sicherungen der Klasse RK1 (z. B. Bussmann KTS-R-xxA/600 V), CF, J, T oder G
- Für Antriebsregler der Baugrößen 0 und 1 können Sie alternativ Sicherungen der Klasse CC einsetzen
- Für Antriebsregler der Baugrößen 0 bis 2 können Sie alternativ Type-E-Motorstarter verwenden, bestehend aus Leistungsschalter und Einspeiseklemme

Nähere Angaben zu passenden Sicherungen entnehmen Sie der folgenden Tabelle:

BG	Typ	Klasse CC [A]	Klasse RK1, CF, J, T oder G [A]	Type-E-Motorstarter
0	SD6A02	10	10	Fa. EATON PKZM0-10/SP + BK25/3-PKZ0-E
	SD6A04	10	10	Fa. EATON PKZM0-10/SP + BK25/3-PKZ0-E
	SD6A06	10	10	Fa. EATON PKZM0-10/SP + BK25/3-PKZ0-E
1	SD6A14	15	15	Fa. EATON PKZM0-16/SP + BK25/3-PKZ0-E
	SD6A16	20	20	Fa. EATON PKZM0-25/SP + BK25/3-PKZ0-E
2	SD6A24	—	35	Fa. EATON PKZM0-32/SP + BK25/3-PKZ0-E
	SD6A26	—	50	Fa. EATON PKZM4-50 + BK50/3-PKZ4-E
3	SD6A34	—	50	—
	SD6A36	—	80	—
	SD6A38	—	80	—

Tab. 130: UL-konforme Netzsicherungen

Die vorkonfigurierten Type-E-Motorstarter können alternativ aus den einzelnen Komponenten gemäß nachfolgender Tabelle zusammengesetzt werden:

Type-E-Motorstarter	Leistungsschalter		Einspeiseklemme		Abschließbarer Knebel	
	Typ	Artikelnr.	Typ	Artikelnr.	Typ	Artikelnr.
PKZM0-10/SP + BK25/3-PKZ0-E	PKZM0-10	72739	BK25/3-PKZ0-E	262518	AK-PKZ0	30851
PKZM0-16/SP + BK25/3-PKZ0-E	PKZM0-16	46938				
PKZM0-25/SP + BK25/3-PKZ0-E	PKZM0-25	46989				
PKZM0-32/SP + BK25/3-PKZ0-E	PKZM0-32	278489				
PKZM4-50 + BK50/3-PKZ4-E	PKZM4-50	222355	BK50/3-PKZ4-E	272165		

Tab. 131: Einzelkomponenten der Type-E-Motorstarter

**Information**

Um einen störungsfreien Betrieb zu gewährleisten, beachten Sie unbedingt die empfohlenen Auslöseschwellen und Auslösecharakteristiken der Sicherungselemente.

## 11.3.3 Netzzuschaltung bei Zwischenkreiskopplung

An allen Antriebsreglern muss das Netz gleichzeitig zugeschaltet werden. Gleichzeitig bedeutet, dass die Zeitdifferenz maximal 20 ms betragen darf. Diese Bedingung ist in der Regel dann erfüllt, wenn Sie baugleiche Schütze eines Herstellers verwenden.

Die gleichzeitige Netzzuschaltung vorausgesetzt, ist auch die Ausführung mit einem Schütz pro Antriebsregler zulässig.

### **ACHTUNG!**

#### **Sachschaden durch Überlast!**

Wird bei der Ausführung mit einem Schütz pro Antriebsregler das Netz nicht gleichzeitig an allen Antriebsreglern zugeschaltet, können deren Ladewiderstände beschädigt werden.

### 11.3.4 Fehlerstrom-Schutzeinrichtung

Funktionsbedingt kommt es beim Betrieb von Antriebsreglern zu Ableitströmen. Ableitströme werden von Fehlerstrom-Schutzeinrichtungen (Residual Current protective Device, RCD) als Fehlerströme interpretiert und können so zu Fehlauslösungen führen. In Abhängigkeit von den jeweiligen Netzanschlüssen können Fehlerströme mit und ohne Gleichstromanteil auftreten. Berücksichtigen Sie aus diesem Grund bei der Auswahl einer geeigneten Fehlerstrom-Schutzeinrichtung sowohl die Höhe als auch die Form des möglichen Ableit- oder Fehlerstroms.

Ableit- und Fehlerströme mit Gleichstromanteil können die Funktionsfähigkeit von Fehlerstrom-Schutzeinrichtungen der Typen A und AC einschränken.

Sichern Sie 1-phasige Installationen durch allstromsensitive Fehlerstrom-Schutzeinrichtungen des Typs B oder durch mischfrequenzsensitive des Typs F ab.

Sichern Sie 3-phasige Installationen durch allstromsensitive Fehlerstrom-Schutzeinrichtungen des Typs B ab.



#### Elektrische Spannung! Lebensgefahr durch Stromschlag!

Dieses Produkt kann bei 3-phasigen Installationen einen Gleichstrom im Schutzerdungsleiter verursachen.

- Wo für den Schutz im Falle einer direkten oder indirekten Berührung eine Fehlerstrom-Schutzeinrichtung (RCD) oder ein Fehlerstrom-Überwachungsgerät (RCM) verwendet wird, ist auf der Stromversorgungsseite dieses Produkts nur ein RCD oder RCM vom Typ B zulässig.

#### Fehlauslösungen – Ursachen

Durch Streukapazitäten und Unsymmetrien bedingt, können Ableitströme größer 30 mA während des Betriebs auftreten.

Unerwünschte Fehlauslösungen entstehen unter folgenden Bedingungen:

- Zuschalten der Installation an die Netzspannung:  
Diese Fehlauslösungen können durch den Einsatz von kurzzeitverzögerten (superresistenten), abschaltverzögerten (selektiven) Fehlerstrom-Schutzeinrichtungen oder durch solche mit erhöhtem Auslösestrom (z. B. 300 oder 500 mA) behoben werden.
- Betriebsmäßig auftretende höherfrequente Ableitströme bei langen Leistungskabeln:  
Verwenden Sie beispielsweise niederkapazitive Kabel oder setzen Sie eine Ausgangsdrossel ein.
- Starke Unsymmetrien im Versorgungsnetz.  
Diese Fehlauslösungen können z. B. durch einen Trenntransformator behoben werden.



#### Elektrische Spannung! Lebensgefahr durch Stromschlag!

Fehlerstrom-Schutzeinrichtungen mit erhöhtem Auslösestrom oder kurzzeitverzögerten bzw. abschaltverzögerten Auslösecharakteristiken erfüllen unter Umständen nicht die Anforderungen an den Personenschutz.

- Prüfen Sie, ob der Einsatz der gewählten Fehlerstrom-Schutzeinrichtung in Ihrer Anwendung zulässig ist.



### 11.3.5 Schutzerdung

Für die Dimensionierung der Erdung muss sichergestellt sein, dass im Kurzschlussfall die vorgeschaltete Sicherung ausgelöst wird. Beachten Sie für den korrekten Anschluss der Schutzerdung die nachfolgend beschriebenen Anforderungen.

#### 11.3.5.1 Mindestquerschnitt des Schutzleiters

Im normalen Betrieb können Ableitströme  $> 10 \text{ mA}$  auftreten. Der Mindestquerschnitt des Schutzerdungsleiters muss den örtlichen Sicherheitsvorschriften für Schutzerdungsleiter mit hohem Ableitstrom entsprechen. Zur Erfüllung, z. B. der EN 60204-1, schließen Sie einen Kupferleiter gemäß folgender Tabelle an:

Querschnitt A Netzzuleitung	Mindestquerschnitt $A_{\min}$ Schutzleiter
$A \leq 2,5 \text{ mm}^2$	$2,5 \text{ mm}^2$
$2,5 \text{ mm}^2 < A \leq 16 \text{ mm}^2$	A
$16 \text{ mm}^2 < A \leq 35 \text{ mm}^2$	$\geq 16 \text{ mm}^2$
$> 35 \text{ mm}^2$	A/2

Tab. 132: Mindestquerschnitt des Schutzleiters

#### 11.3.5.2 Kabelschirme und Armierungen

Gemäß EN 60204-1 müssen folgende Teile einer Maschine und Ihre elektrische Ausrüstung mit dem Schutzleitersystem verbunden werden, dürfen aber nicht als Schutzleiter verwendet werden:

- Metallene Kabelschirme
- Armierungen

### 11.3.5.3 Anschluss des Schutzleiters

Sie schließen den Schutzleiter über Klemme X10 an den Antriebsregler an.

Bei Erdableitströmen > 10 mA gelten zusätzliche Anforderungen an den Schutz-Potenzialausgleich. Mindestens eine der folgenden Bedingungen muss erfüllt sein:

- Der Schutzleiter muss einen Mindestquerschnitt von 10 mm<sup>2</sup> Cu über seine gesamte Länge haben
- Hat der Schutzleiter weniger als 10 mm<sup>2</sup> Querschnitt, muss ein 2. Schutzleiter mit mindestens demselben Querschnitt wie an Klemme X10 bis zu dem Punkt vorgesehen werden, an dem der Schutzleiter den Mindestquerschnitt von 10 mm<sup>2</sup> aufweist

Für den Anschluss eines 2. Schutzleiters ist an den Geräten ein Erdungsbolzen angebracht. Der Erdungsbolzen ist mit dem Erdungssymbol nach IEC 60417 (Symbol 5019) gekennzeichnet.

Sie benötigen einen Gabel- oder Außensechskantschlüssel mit einer Schlüsselweite von 10 mm.

Beachten Sie ein Anzugsdrehmoment von 4,0 Nm (35 Lb.inch).

Beachten Sie die Montagereihenfolge:

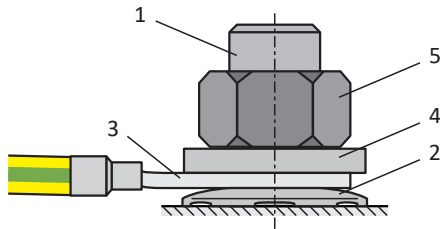


Abb. 33: Anschluss des Schutzleiters

- 1 M6-Erdungsbolzen
- 2 Kontaktscheibe
- 3 Kabelschuh
- 4 Unterlegscheibe
- 5 Mutter

Kontaktscheibe, Unterlegscheibe und Mutter werden mit dem Antriebsregler geliefert.

### 11.3.6 EMV-Empfehlungen

#### Information

Bei den nachfolgenden Informationen zur EMV-gerechten Installation handelt es sich um Empfehlungen. Abhängig von der Anwendung, den Umgebungsbedingungen sowie den gesetzlichen Auflagen können über diese Empfehlungen hinausgehende Maßnahmen erforderlich sein.

Verlegen Sie Netzleitung, Leistungskabel und Signalleitungen getrennt voneinander, z. B. in getrennten Kabelkanälen.

Verwenden Sie ausschließlich geschirmte, niederkapazitive Kabel als Leistungskabel.

Wird die Bremsleitung im Leistungskabel mitgeführt, muss diese separat abgeschirmt werden.

Erden und isolieren Sie freie Leitungsenden, wenn sie nicht an die dafür vorgesehenen Klemmen des Antriebseglers angeschlossen werden können, z. B. mit Hilfe einer Verbindungsklemme.

Schließen Sie den Schirm des Leistungskabels großflächig und in unmittelbarer Nähe zum Antriebsregler an das Schutzleitersystem an. Verwenden Sie dazu die dafür vorgesehene Schirmauflage der Antriebsregler oder passendes Zubehör.

Anschlussleitungen für Bremswiderstände sowie die Adern der Quick DC-Link-Module müssen paarweise verdreht ausgeführt werden. Ab Leitungslängen von 30 cm müssen die Leitungen zusätzlich geschirmt ausgeführt und der Schirm großflächig in unmittelbarer Nähe zum Antriebsregler aufgelegt werden.

Legen Sie bei Motoren mit Klemmenkasten den Schirm großflächig am Klemmenkasten auf. Verwenden Sie z. B. EMV-Kabelverschraubungen.

Verbinden Sie den Schirm von Steuerleitungen einseitig mit dem Bezugspotenzial der Quelle, z. B. der SPS oder CNC.

Zur Verbesserung der EMV und zum Schutz des Antriebssystems können Sie Drosseln einsetzen. Netzdrosseln werden eingesetzt, um Spannungs- und Stromspitzen zu dämpfen und die Netzeinspeisung der Antriebsregler oder Versorgungsmodule zu entlasten. Ausgangsdrosseln vermindern am Leistungsausgang des Antriebsreglers durch Leitungskapazität verursachte Stromspitzen.

## 11.4 Antriebsregler

Die nachfolgenden Kapitel enthalten detaillierte Informationen zu den Klemmen und zum korrekten Anschluss des Antriebsreglers.

#### Information

Für den UL-konformen Betrieb gilt: Die mit PE gekennzeichneten Anschlüsse sind ausschließlich für die Funktionserdung bestimmt.

## 11.4.1 Übersicht mit Sicherheitsmodul ST6

Die Anschlussübersichten zeigen auf den Bildern den Antriebsregler SD6 in jeder Baugröße mit folgender Ausstattung:

- Sicherheitsmodul ST6 (STO über Klemmen)
- Klemmenmodul XI6
- Kommunikationsmodul EC6 (EtherCAT)

### 11.4.1.1 Baugrößen 0 und 1

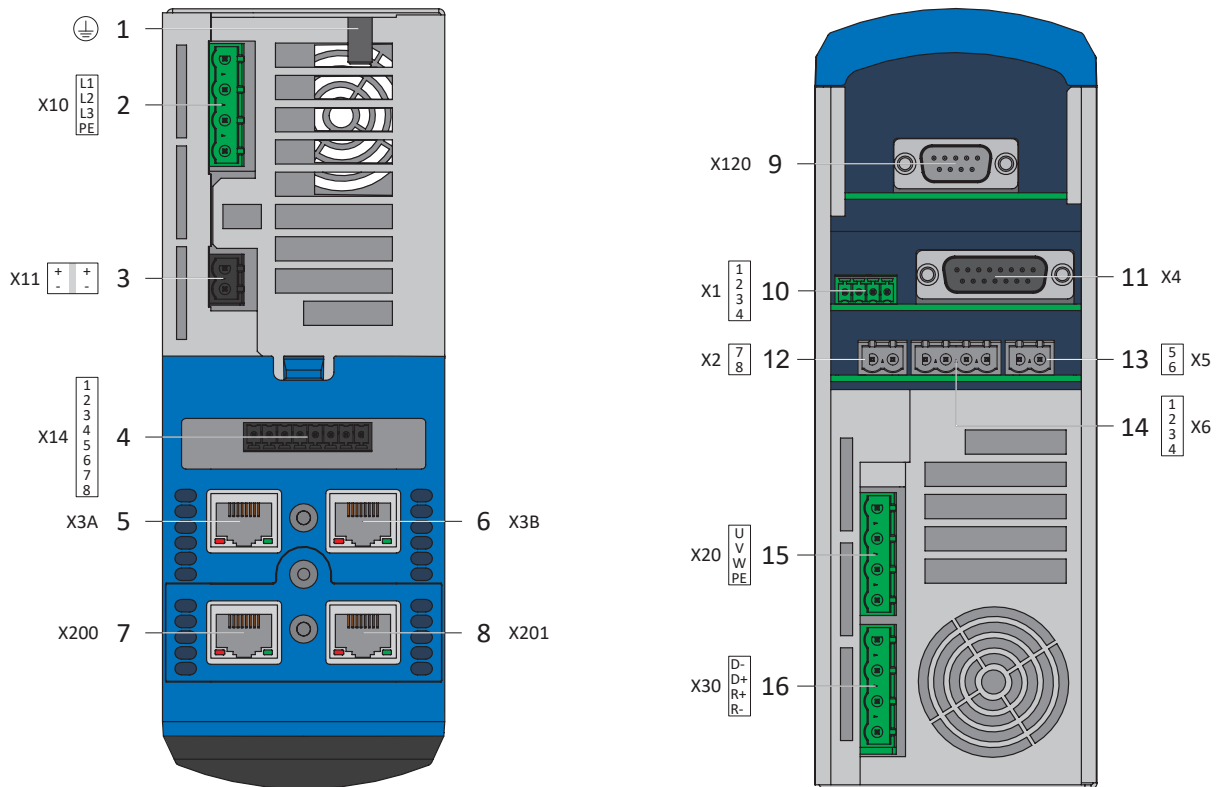


Abb. 34: Anschlussübersicht Baugrößen 0 und 1 mit Sicherheitsmodul ST6

- |   |  |
|---|--|
| <p>1 Erdungsbolzen</p> <p>2 X10: Versorgung 230/400 V<sub>AC</sub></p> <p>3 X11: Versorgung 24 V<sub>DC</sub></p> <p>4 X12: Sicherheitstechnik ST6</p> <p>5 X3A: PC, IGB</p> <p>6 X3B: PC, IGB</p> <p>7 X200: EtherCAT auf optionalem Kommunikationsmodul EC6 (alternativ CANopen auf Kommunikationsmodul CA6 oder PROFINET auf Kommunikationsmodul PN6)</p> <p>8 X201: EtherCAT auf optionalem Kommunikationsmodul EC6 (alternativ PROFINET auf Kommunikationsmodul PN6)</p> | <p>9 X120: Encoderanschluss auf optionalem Klemmenmodul XI6 (alternativ X120 und X140: Encoderanschlüsse auf Klemmenmodul RI6 oder Klemmenmodul IO6 ohne Encoderanschluss)</p> <p>10 X1: Freigabe und Relais 1</p> <p>11 X4: Encoder</p> <p>12 X2: Motortemperatursensor</p> <p>13 X5: Bremse (Ansteuerung)</p> <p>14 X6: Bremse (Rückmeldung und Versorgung)</p> <p>15 X20: Motor</p> <p>16 X30: Quick DC-Link, Bremswiderstand</p> |
|---|--|

## 11.4.1.2 Baugröße 2

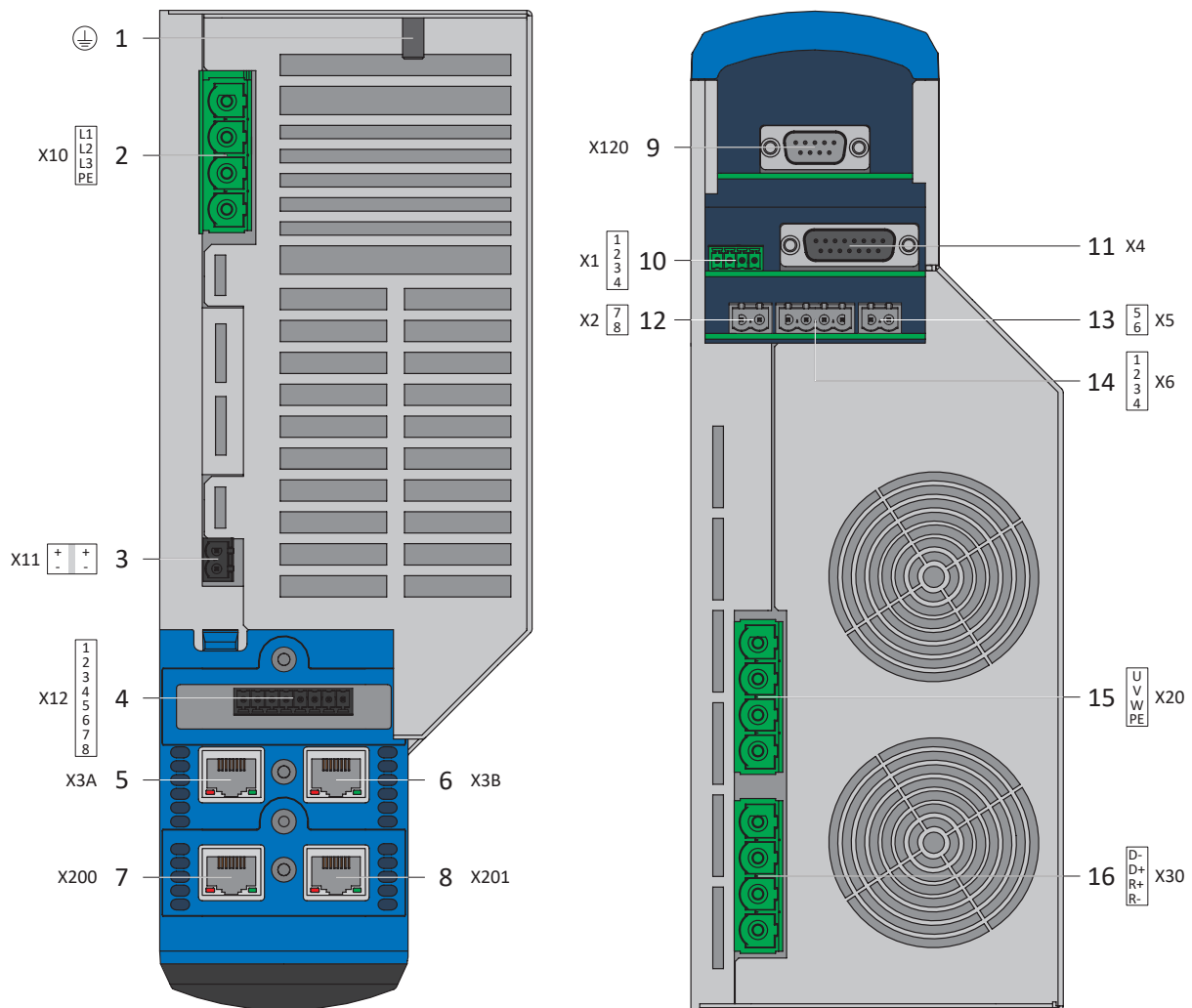


Abb. 35: Anschlussübersicht Baugröße 2 mit Sicherheitsmodul ST6

- |   |  |    |   |
|---|--|----|---|
| 1 | Erdungsbolzen  | 9  | X120: Encoderanschluss auf optionalem Klemmenmodul XI6 (alternativ X120 und X140: Encoderanschlüsse auf Klemmenmodul RI6 oder Klemmenmodul IO6 ohne Encoderanschluss) |
| 2 | X10: Versorgung 400 V <sub>AC</sub>  | 10 | X1: Freigabe und Relais 1   |
| 3 | X11: Versorgung 24 V <sub>DC</sub>   | 11 | X4: Encoder   |
| 4 | X12: Sicherheitstechnik ST6  | 12 | X2: Motortemperatursensor   |
| 5 | X3A: PC, IGB   | 13 | X5: Bremse (Ansteuerung)  |
| 6 | X3B: PC, IGB   | 14 | X6: Bremse (Rückmeldung und Versorgung)   |
| 7 | X200: EtherCAT auf optionalem Kommunikationsmodul EC6 (alternativ CANopen auf Kommunikationsmodul CA6 oder PROFINET auf Kommunikationsmodul PN6) | 15 | X20: Motor  |
| 8 | X201: EtherCAT auf optionalem Kommunikationsmodul EC6 (alternativ PROFINET auf Kommunikationsmodul PN6)  | 16 | X30: Quick DC-Link, Bremswiderstand   |

## 11.4.1.3 Baugröße 3

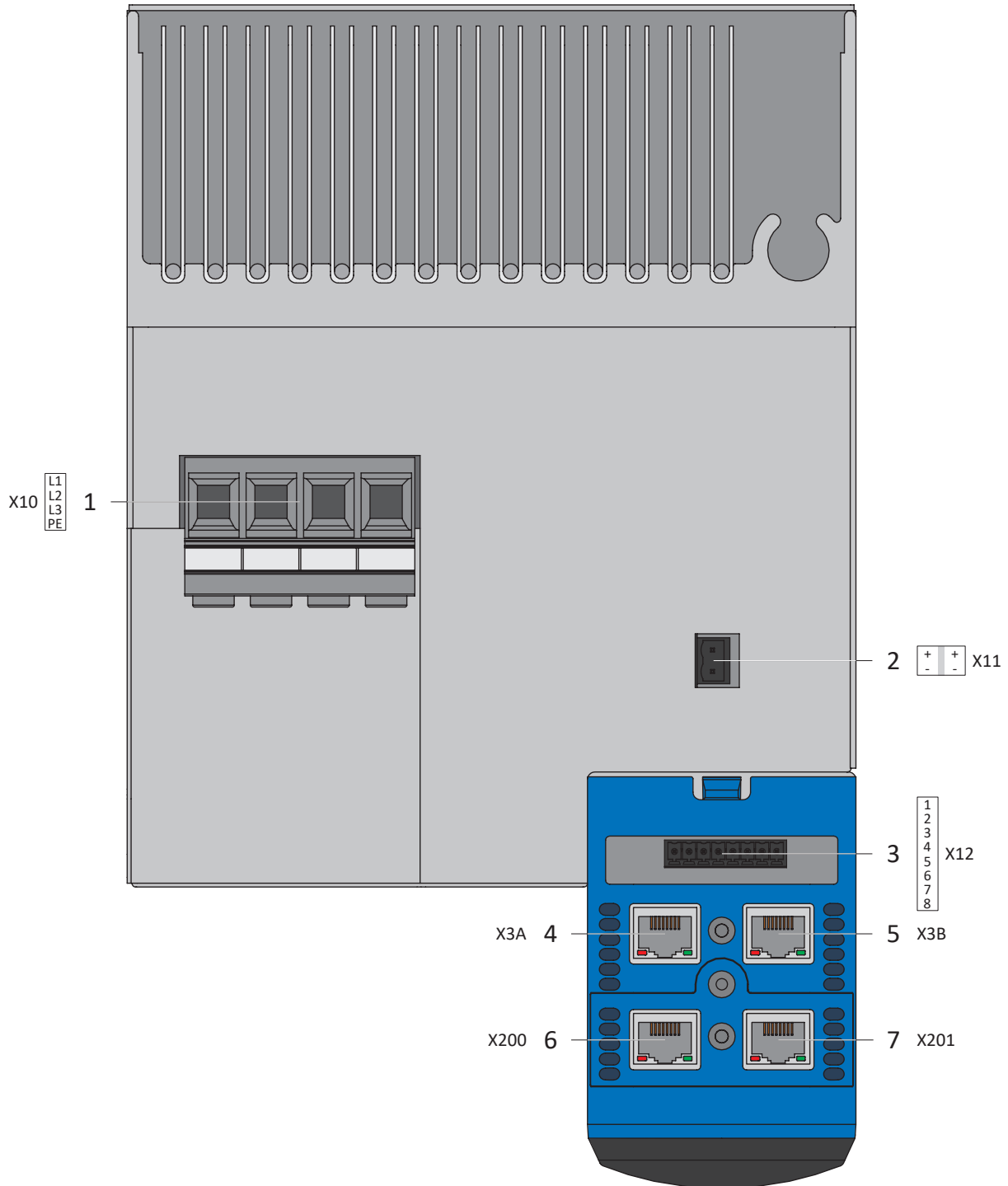


Abb. 36: Anschlussübersicht Baugröße 3 mit Sicherheitsmodul ST6, Geräteoberseite

- 1 X10: Versorgung 400 V<sub>AC</sub>
- 2 X11: Versorgung 24 V<sub>DC</sub>
- 3 X12: Sicherheitstechnik ST6
- 4 X3A: PC, IGB
- 5 X3B: PC, IGB
- 6 X200: EtherCAT auf optionalem Kommunikationsmodul EC6 (alternativ CANopen auf Kommunikationsmodul CA6 oder PROFINET auf Kommunikationsmodul PN6)
- 7 X201: EtherCAT auf optionalem Kommunikationsmodul EC6 (alternativ PROFINET auf Kommunikationsmodul PN6)

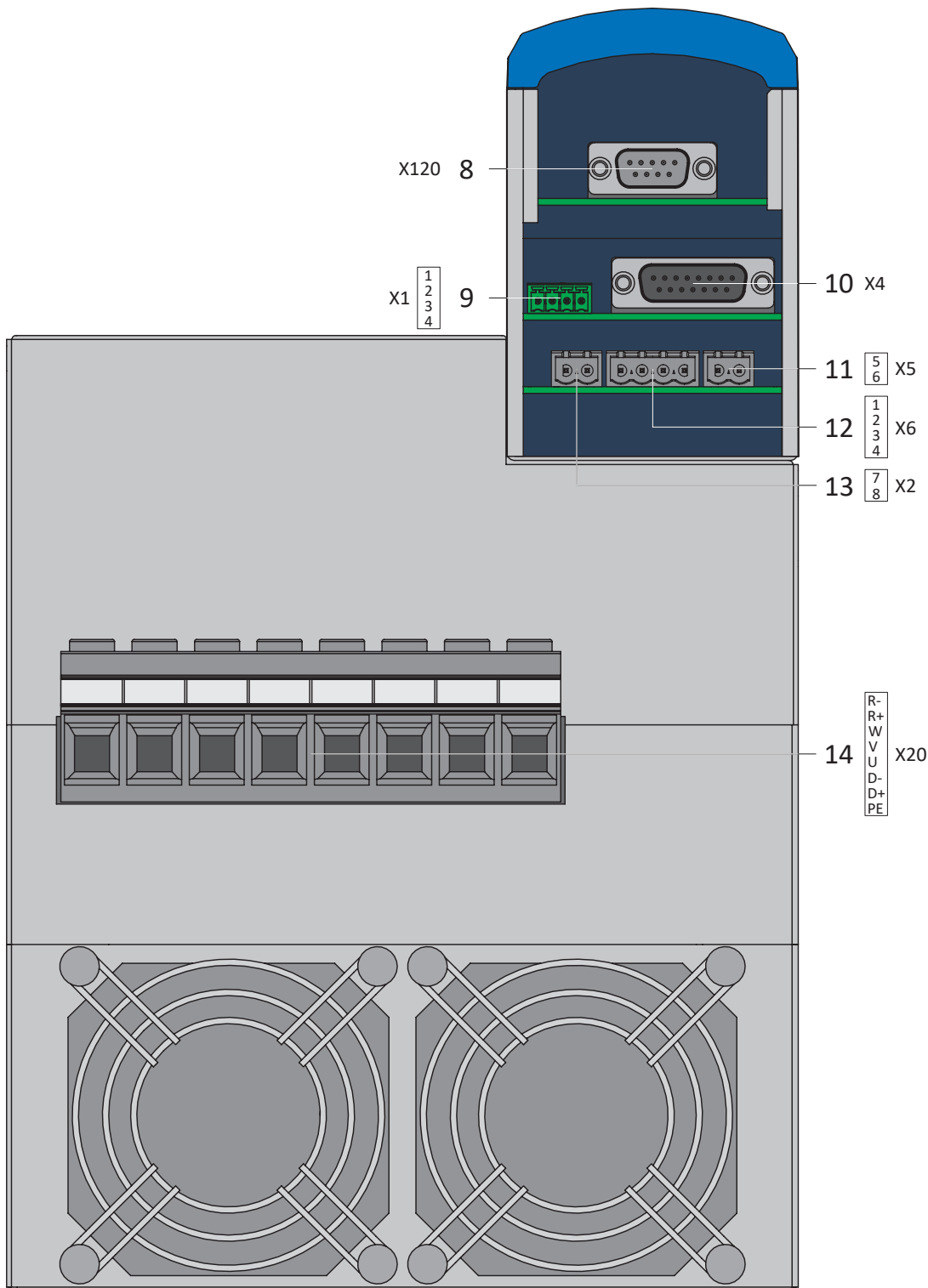


Abb. 37: Anschlussübersicht Baugröße 3 mit Sicherheitsmodul ST6, Geräteunterseite

- 8 X120: Encoderanschluss auf optionalem Klemmenmodul XI6 (alternativ X120 und X140: Encoderanschlüsse auf Klemmenmodul RI6 oder Klemmenmodul IO6 ohne Encoderanschluss)
- 9 X1: Freigabe und Relais 1
- 10 X4: Encoder
- 11 X5: Bremse (Ansteuerung)
- 12 X6: Bremse (Rückmeldung und Versorgung)
- 13 X2: Motortemperatursensor
- 14 X20: Motor, Quick DC-Link, Bremswiderstand

## 11.4.2 Übersicht mit Sicherheitsmodul SE6

Die Anschlussübersichten zeigen auf den Bildern den Antriebsregler SD6 in jeder Baugröße mit folgender Ausstattung:

- Sicherheitsmodul SE6 (erweiterte Sicherheitstechnik über Klemmen)
- Klemmenmodul XI6
- Kommunikationsmodul EC6 (EtherCAT)

### 11.4.2.1 Baugrößen 0 und 1

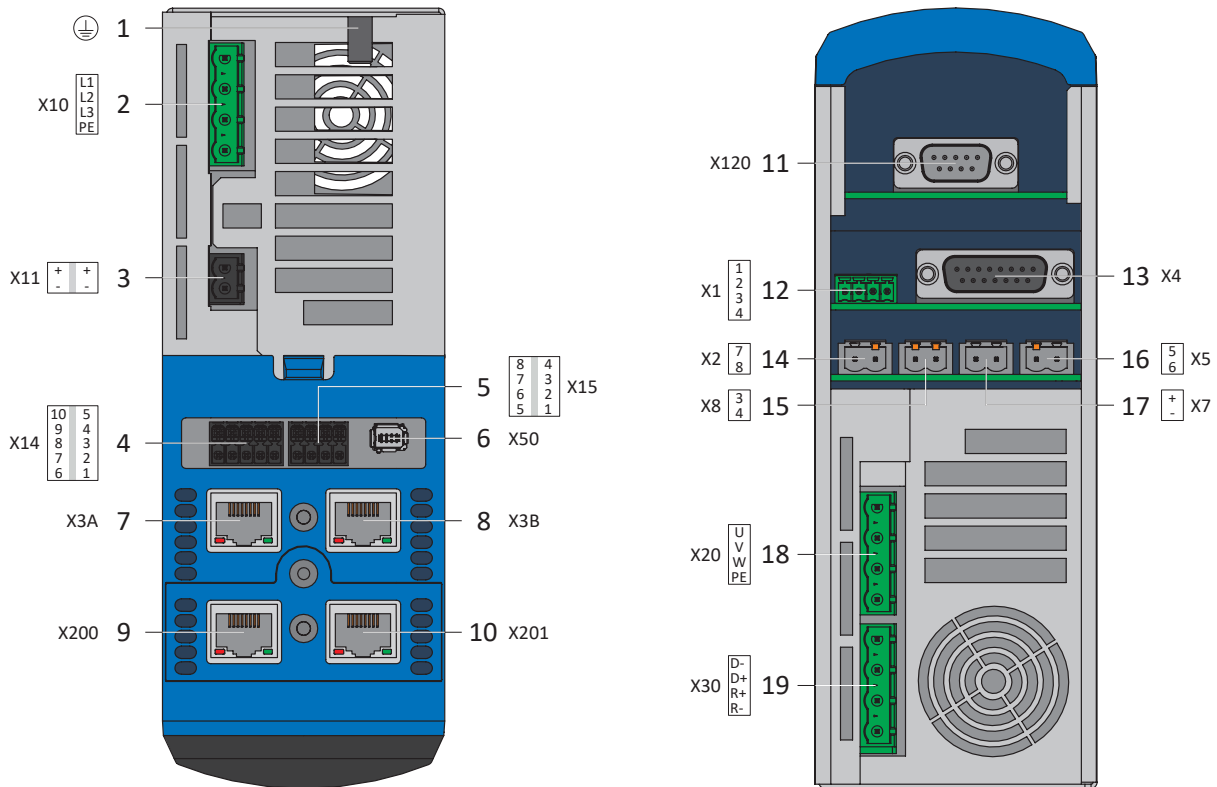


Abb. 38: Anschlussübersicht Baugrößen 0 und 1 mit Sicherheitsmodul SE6

- |  |  |
|--|--|
| <p>1 Erdungsbolzen</p> <p>2 X10: Versorgung 230/400 V<sub>AC</sub></p> <p>3 X11: Versorgung 24 V<sub>DC</sub></p> <p>4 X14: Sicherheitstechnik SE6 – sichere Eingänge</p> <p>5 X15: Sicherheitstechnik SE6 – sichere Ausgänge und Versorgung für X50</p> <p>6 X50: Sicherheitstechnik SE6 – Plausibilisierungsenncoder</p> <p>7 X3A: PC, IGB</p> <p>8 X3B: PC, IGB</p> <p>9 X200: EtherCAT auf optionalem Kommunikationsmodul EC6 (alternativ CANopen auf Kommunikationsmodul CA6 oder PROFINET auf Kommunikationsmodul PN6)</p> <p>10 X201: EtherCAT auf optionalem Kommunikationsmodul EC6 (alternativ PROFINET auf Kommunikationsmodul PN6)</p> | <p>11 X120: Encoderanschluss auf optionalem Klemmenmodul XI6 (alternativ X120 und X140: Encoderanschlüsse auf Klemmenmodul RI6 oder Klemmenmodul IO6 ohne Encoderanschluss)</p> <p>12 X1: Freigabe und Relais 1</p> <p>13 X4: Encoder</p> <p>14 X2: Motortemperatursensor</p> <p>15 X8: Bremse 2 (SBC+/-)</p> <p>16 X5: Bremse 1 (BD1/BD2)</p> <p>17 X7: Versorgung Bremse(n)</p> <p>18 X20: Motor</p> <p>19 X30: Quick DC-Link, Bremswiderstand</p> |
|--|--|



## 11.4.2.2 Baugröße 2

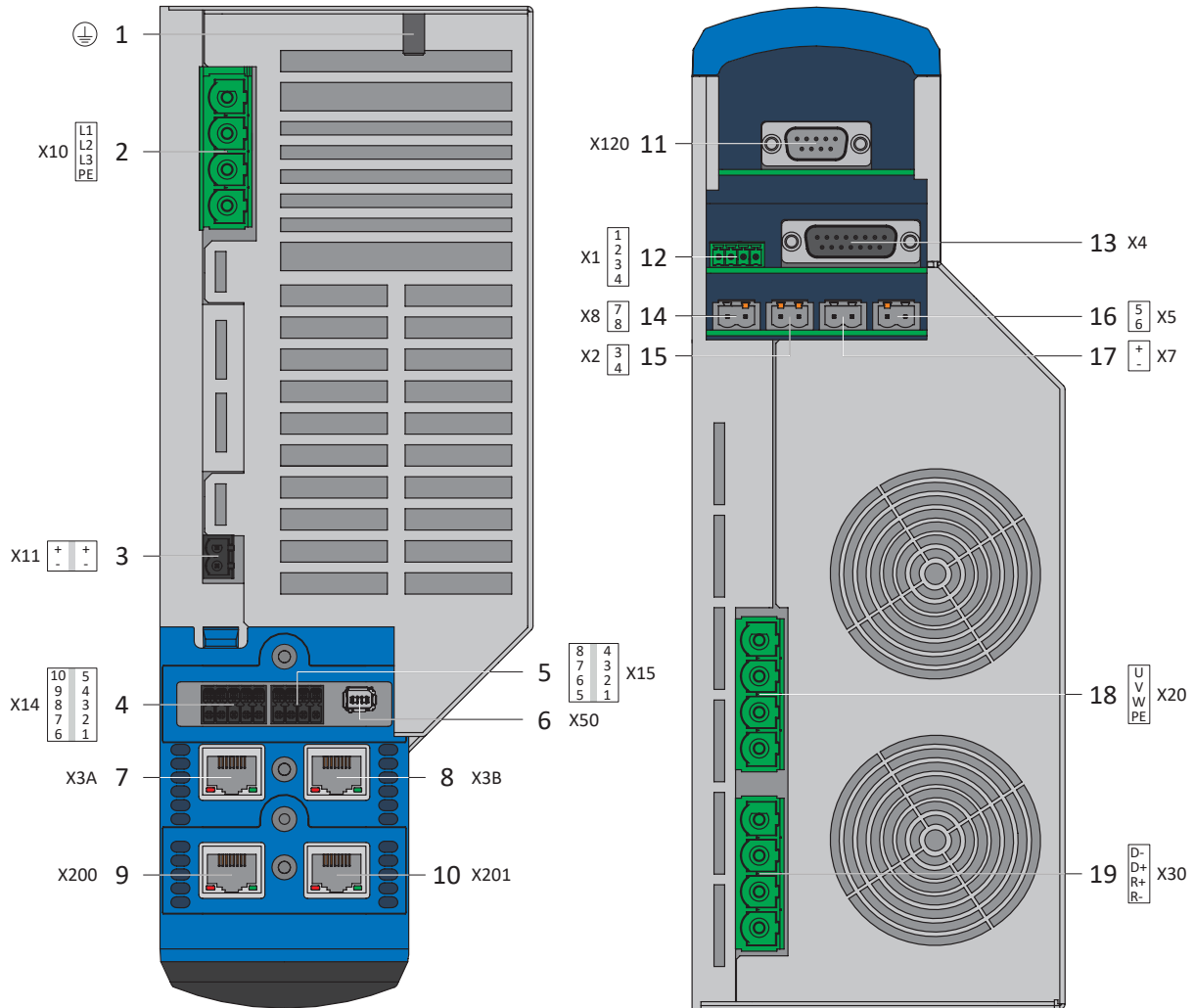


Abb. 39: Anschlussübersicht Baugröße 2 mit Sicherheitsmodul SE6

- |  |  |
|--|--|
| 1 Erdungsbolzen  | 11 X120: Encoderanschluss auf optionalem Klemmenmodul XI6 (alternativ X120 und X140: Encoderanschlüsse auf Klemmenmodul RI6 oder Klemmenmodul IO6 ohne Encoderanschluss) |
| 2 X10: Versorgung 230/400 V <sub>AC</sub>  | 12 X1: Freigabe und Relais 1   |
| 3 X11: Versorgung 24 V <sub>DC</sub>   | 13 X4: Encoder   |
| 4 X14: Sicherheitstechnik SE6 – sichere Eingänge   | 14 X2: Motortemperatursensor   |
| 5 X15: Sicherheitstechnik SE6 – sichere Ausgänge und Versorgung für X50  | 15 X8: Bremse 2 (SBC+/-)   |
| 6 X50: Sicherheitstechnik SE6 – Plausibilisierungsencoder  | 16 X5: Bremse 1 (BD1/BD2)  |
| 7 X3A: PC, IGB   | 17 X7: Versorgung Bremse(n)  |
| 8 X3B: PC, IGB   | 18 X20: Motor  |
| 9 X200: EtherCAT auf optionalem Kommunikationsmodul EC6 (alternativ CANopen auf Kommunikationsmodul CA6 oder PROFINET auf Kommunikationsmodul PN6) | 19 X30: Quick DC-Link, Bremswiderstand   |
| 10 X201: EtherCAT auf optionalem Kommunikationsmodul EC6 (alternativ PROFINET auf Kommunikationsmodul PN6)   |  |

## 11.4.2.3 Baugröße 3

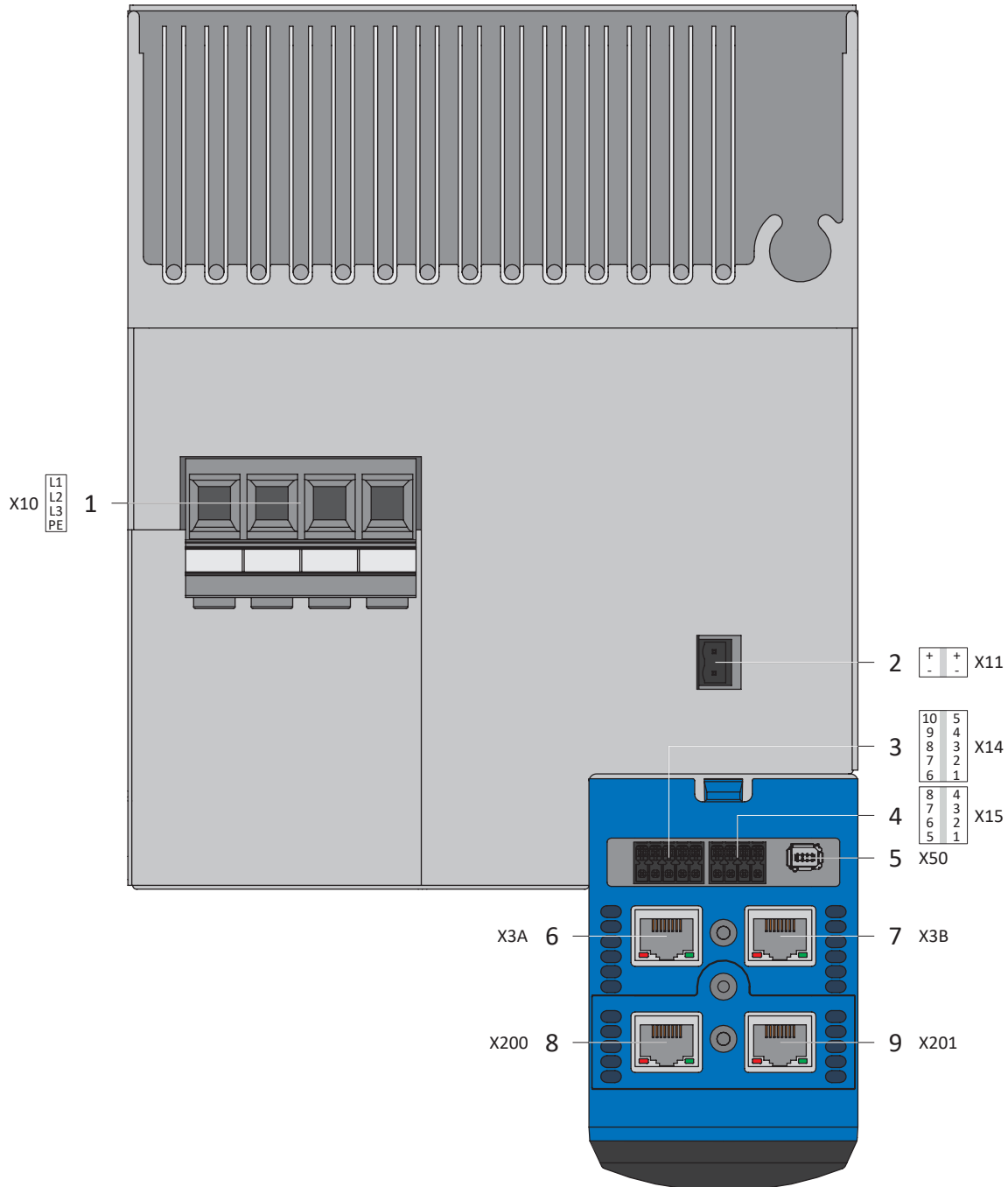


Abb. 40: Anschlussübersicht Baugröße 3 mit Sicherheitsmodul SE6, Geräteoberseite

- 1 X10: Versorgung 400 V<sub>AC</sub>
- 2 X11: Versorgung 24 V<sub>DC</sub>
- 3 X14: Sicherheitstechnik SE6 – sichere Eingänge
- 4 X15: Sicherheitstechnik SE6 – sichere Ausgänge und Versorgung für X50
- 5 X50: Sicherheitstechnik SE6 – Plausibilisierungscoder
- 6 X3A: PC, IGB
- 7 X3B: PC, IGB
- 8 X200: EtherCAT auf optionalem Kommunikationsmodul EC6 (alternativ CANopen auf Kommunikationsmodul CA6 oder PROFINET auf Kommunikationsmodul PN6)
- 9 X201: EtherCAT auf optionalem Kommunikationsmodul EC6 (alternativ PROFINET auf Kommunikationsmodul PN6)

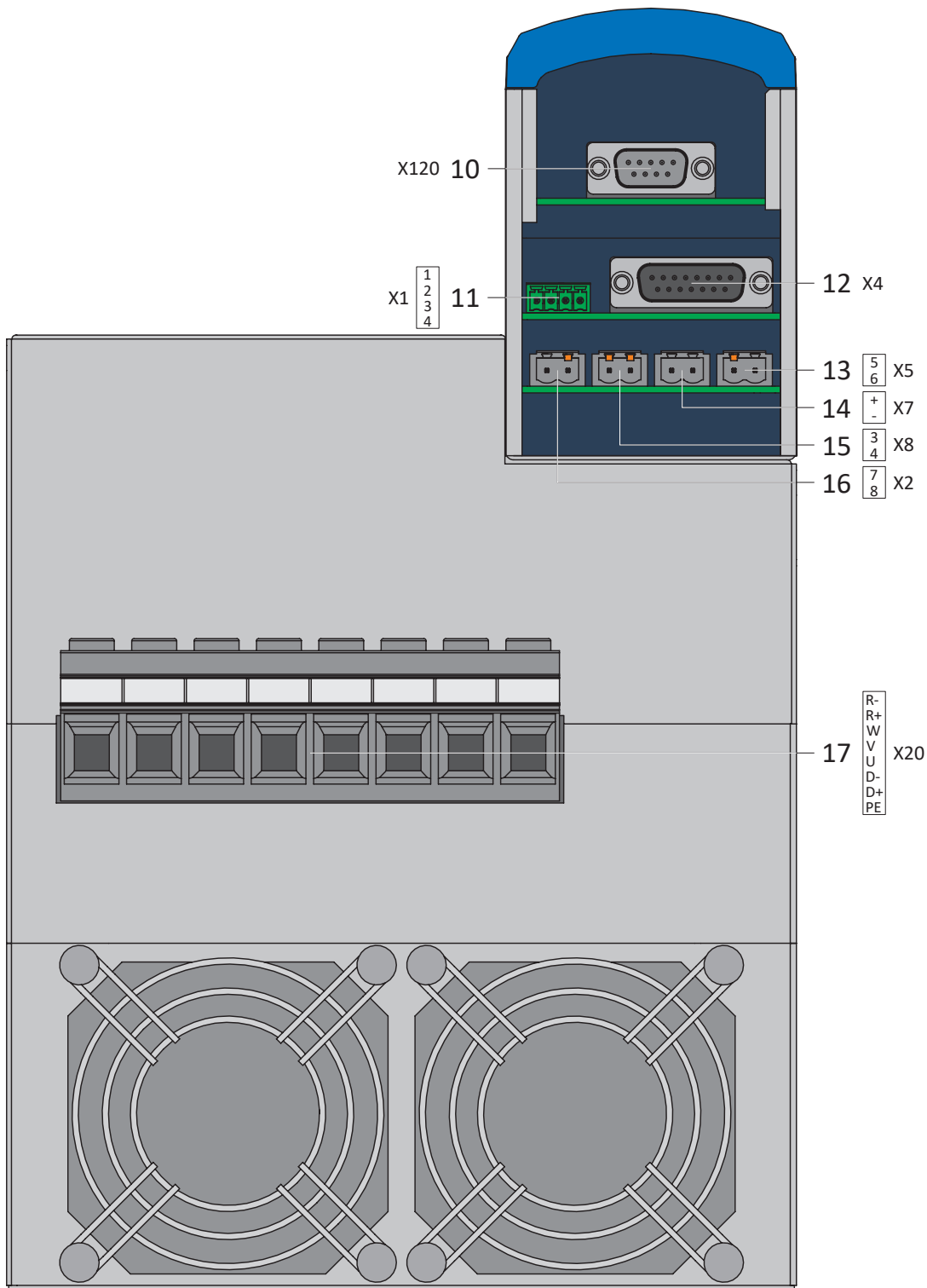


Abb. 41: Anschlussübersicht Baugröße 3 mit Sicherheitsmodul SE6, Geräteunterseite

- 10 X120: Encoderanschluss auf optionalem Klemmenmodul XI6 (alternativ X120 und X140: Encoderanschlüsse auf Klemmenmodul RI6 oder Klemmenmodul IO6 ohne Encoderanschluss)
- 11 X1: Freigabe und Relais 1
- 12 X4: Encoder
- 13 X5: Bremse 1 (BD1/BD2)
- 14 X7: Versorgung Bremse(n)
- 15 X8: Bremse 2 (SBC+/-)
- 16 X2: Motortemperatursensor
- 17 X20: Motor, Quick DC-Link, Bremswiderstand


### 11.4.3 X1: Freigabe und Relais 1

Mit dem Freigabesignal geben Sie das Leistungsteil des Antriebsreglers frei. Die Funktion von Relais 1 ist über Parameter F75 parametrierbar.

#### Technische Daten

Beachten Sie die technischen Daten von X1 (siehe [X1: Freigabe und Relais \[► 51\]](#)).

#### Anschluss

Klemme	Pin	Bezeichnung	Funktion
 1   2   3   4	1	NO-Kontakt	Relais 1; empfohlene Absicherung: max. 1 AT <sup>13</sup>
	2		
	3	0 V GND	Freigabe
	4	Eingang	

Tab. 133: Anschlussbeschreibung X1

Beachten Sie für die Anschlussverdrahtung die Klemmenspezifikation [FMC 1,5 -ST-3,5 \[► 467\]](#).

Merkmal	Alle Baugrößen
Max. Ader-/Kabellänge	30 m

Tab. 134: Maximale Ader-/Kabellänge [m]

<sup>13</sup> Verwenden Sie zur Absicherung eine Sicherung 1 A (träge) vor Relais 1. Beachten Sie für den UL-konformen Einsatz, dass die Sicherung nach UL 248 für DC-Spannung zugelassen ist.

### 11.4.4 X2: Motortemperatursensor

Klemme X2 ist für den Anschluss von Motortemperatursensoren vorgesehen. An alle Gerätetypen des Antriebsreglers SD6 können Sie folgende anschließen:

- einen KTY84-130 in einer Wicklung
- einen Pt1000 in einer Wicklung
- einen PTC-Drilling

#### Information

Die Auswertung des Temperatursensors ist immer aktiv. Ist ein Betrieb ohne Temperatursensor zulässig, müssen die Anschlüsse an X2 gebrückt werden. Andernfalls wird beim Einschalten des Geräts eine Störung ausgelöst.


#### Information

STÖBER empfiehlt den Einsatz von PTC-Thermistoren als thermischen Wicklungsschutz.

#### Motortemperatursensor-Leitungen im Resolver oder EnDat-Kabel bei SDS 4000

Wenn Sie einen SDS 4000 durch einen SD6 ersetzen, werden die Leitungen des Motortemperatursensors im bisher verwendeten Encoderkabel mitgeführt. Um das Kabel weiterhin verwenden zu können, benötigen Sie das Klemmenmodul RI6, an das Sie das Kabel über einen Schnittstellenadapter AP6 anschließen können. Der Adapter ist in drei verschiedenen Ausführungen erhältlich.

#### Anschluss

	Pin	Bezeichnung	Funktion
 7   8	7	1TP1/1K1	Anschluss PTC/Pt1000/KTY
	8	1TP2/1K2	

Tab. 135: Anschlussbeschreibung X2

Beachten Sie für die Anschlussverdrahtung die Klemmenspezifikation [BLF 5.08HC 180 SN |▶ 465](#).

Merkmal	Alle Baugrößen
Max. Kabellänge	100 m, geschirmt


Tab. 136: Maximale Kabellänge [m]

### 11.4.5 X3A, X3B: PC, IGB

Mit den Schnittstellen X3A und X3B realisieren Sie die Funktionen des IGB (Integrated Bus):

- Direktverbindung zum PC
- IGB-Motionbus
- Fernwartung

#### Anschluss

Buchse	Pin	Bezeichnung	Funktion
1 2  ...  7 8 	1	Tx+	Ethernet-Kommunikation
	2	Tx-	
	3	Rx+	
	4	—	—
	5	—	—
	6	Rx-	Ethernet-Kommunikation
	7	—	—
	8	—	—

Tab. 137: Anschlussbeschreibung X3A und X3B

#### Kabelanforderungen

##### Information

Zur Sicherstellung einer störungsfreien Funktion empfehlen wir, die auf das Gesamtsystem abgestimmten Kabel von STÖBER zu verwenden. Beim Einsatz ungeeigneter Kabel behalten wir uns den Ausschluss der Gewährleistungsansprüche vor.

STÖBER bietet konfektionierte Kabel für:

- Direktverbindung von PC und Antriebsregler
- Aufbau des Integrated Bus

Alternativ besteht die Möglichkeit, Kabel mit folgender Spezifikation zu verwenden:

Als Kabel sind Ethernet Patch- oder Crossover-Kabel geeignet, die der Qualitätsstufe CAT 5e entsprechen. Die Fast-Ethernet-Technologie erlaubt eine maximale Kabellänge von 100 m zwischen zwei Teilnehmern.

##### Information

Beachten Sie, dass Sie ausschließlich geschirmte Kabel mit dem Aufbau SF/FTP, S/FTP oder SF/UTP verwenden.

#### Geräteadressierung

Für Informationen zur Geräteadressierung siehe [Geräteadressierung](#) [► 483].

## 11.4.6 X4: Encoder

An X4 können die im folgenden beschriebenen Encoder angeschlossen werden.

### ACHTUNG!

#### Gefahr der Encoderzerstörung!

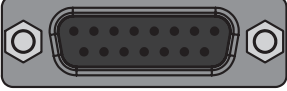
X4 darf bei eingeschaltetem Gerät nicht gesteckt oder abgezogen werden!

#### Technische Daten

Beachten Sie die technischen Daten der an X4 auswertbaren Encoder (siehe [X4: Encoder \[▶ 68\]](#)).

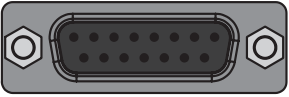
#### Anschluss

##### Encoder EnDat 2.1/2.2 digital und SSI-Encoder

Buchse	Pin	Bezeichnung	Funktion
8 7 6 5 4 3 2 1	1	—	—
	2	0 V GND	Bezugspotenzial für Encoderversorgung an Pin 4
	3	—	—
15 14 13 12 11 10 9	4	U <sub>2</sub>	Encoderversorgung
	5	Data +	Differenzieller Eingang für DATA
	6	—	—
	7	—	—
	8	Clock +	Differenzieller Eingang für CLOCK
	9	—	—
	10	0 V Sense	Optionales Bezugspotenzial des Sense-Anschlusses zum Ausregeln der Encoderversorgung
	11	—	—
	12	U <sub>2</sub> Sense	Sense-Anschluss zum Ausregeln der Encoderversorgung
	13	Data –	Inverser differenzieller Eingang für DATA
	14	—	—
	15	Clock –	Inverser differenzieller Eingang für CLOCK

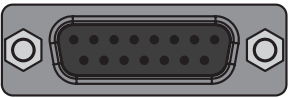
Tab. 138: Anschlussbeschreibung X4 für Encoder EnDat 2.1/2.2 digital und SSI-Encoder

## Inkrementalencoder HTL differenziell

Buchse	Pin	Bezeichnung	Funktion
	1	B +	Differenzieller Eingang für B-Spur
	2	0 V GND	Bezugspotenzial für Encoderversorgung an Pin 4
	3	N +	Differenzieller Eingang für N-Spur
	4	U <sub>2</sub>	Encoderversorgung
	5	—	—
	6	A +	Differenzieller Eingang für A-Spur
	7	—	—
	8	—	—
	9	B –	Inverser differenzieller Eingang für B-Spur
	10	N –	Inverser differenzieller Eingang für N-Spur
	11	A –	Inverser differenzieller Eingang für A-Spur
	12	U <sub>2</sub> Sense	Sense-Anschluss zum Ausregeln der Encoderversorgung
	13	—	—
	14	—	—
	15	—	—

Tab. 139: Anschlussbeschreibung X4 für Inkrementalencoder HTL differenziell

## Inkrementalencoder TTL differenziell

Buchse	Pin	Bezeichnung	Funktion
	1	—	—
	2	0 V GND	Bezugspotenzial für Encoderversorgung an Pin 4
	3	—	—
	4	U <sub>2</sub>	Encoderversorgung
	5	B +	Differenzieller Eingang für B-Spur
	6	—	—
	7	N +	Differenzieller Eingang für N-Spur
	8	A +	Differenzieller Eingang für A-Spur
	9	—	—
	10	—	—
	11	—	—
	12	U <sub>2</sub> Sense	Sense-Anschluss zum Ausregeln der Encoderversorgung
	13	B –	Inverser differenzieller Eingang für B-Spur
	14	N –	Inverser differenzieller Eingang für N-Spur
	15	A –	Inverser differenzieller Eingang für A-Spur

Tab. 140: Anschlussbeschreibung X4 für Inkrementalencoder TTL differenziell



**Kabelanforderungen**

Merkmal	Alle Baugrößen
Max. Kabellänge	100 m, geschirmt

Tab. 141: Maximale Kabellänge [m]

**Information**

Zur Sicherstellung einer störungsfreien Funktion empfehlen wir, die auf das Gesamtsystem abgestimmten Kabel von STÖBER zu verwenden. Beim Einsatz ungeeigneter Kabel behalten wir uns den Ausschluss der Gewährleistungsansprüche vor.

**11.4.7 X5: Bremse – Ansteuerung**

An X5 wird die Bremse angeschlossen.


**Information**

Sie können in Parameter F93 bzw. F100 einstellen, ob die Bremse direkt oder indirekt angeschlossen ist und dort die Bremsenüberwachung deaktivieren.

**Technische Daten**

Beachten Sie die technischen Daten der an X5 steuerbaren Bremsen (siehe [X5: Bremse \[► 85\]](#)).

**Anschluss**

	Pin	Bezeichnung	Funktion
 5   6	5	1BD1	Ansteuerung Bremse
	6	1BD2	Bezugspotenzial

Tab. 142: Anschlussbeschreibung X5, Bremse

Beachten Sie für die Anschlussverdrahtung die Klemmenspezifikation [BLF 5.08HC 180 SN \[► 465\]](#).

Merkmal	Alle Baugrößen
Max. Kabellänge	100 m, geschirmt

Tab. 143: Maximale Kabellänge [m]

## 11.4.8 X6 (Option ST6): Bremse – Rückmeldung und Versorgung

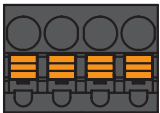
X6 dient der Bremsendiagnose und -versorgung. Der Anschluss X6 ist Bestandteil des Sicherheitsmoduls ST6.

### Technische Daten

Elektrische Daten	Alle Typen
$U_1$	24 V <sub>DC</sub> , +20 %
$I_{1max}$	6 A, UL: 4 A

Tab. 144: Elektrische Daten X6 – Bremsenversorgung

### Anschluss

Klemme	Pin	Bezeichnung	Funktion
 1   2   3   4	1	Rückmeldung	Rückmeldeeingang eines optionalen Schaltverstärkers für die Bremsendiagnose; wenn die Bremse indirekt über ein Schütz an SD6 angeschlossen ist und der Schaltverstärker überwacht werden soll, müssen Pin 1 und 2 über einen externen Schließerkontakt verbunden werden
	2	0 V GND	Bezugspotenzial für Rückmeldung
	3	+	24 V <sub>DC</sub> -Versorgung für Bremse; empfohlene Absicherung: max. 6 AT <sup>14</sup>
	4	-	Bezugspotenzial für die Versorgungsspannung der Bremse

Tab. 145: Anschlussbeschreibung X6

Beachten Sie für die Anschlussverdrahtung die Klemmenspezifikation [BLF 5.08HC 180 SN](#) [▶ 465].

Merkmal	Alle Baugrößen
Max. Ader-/Kabellänge	30 m

Tab. 146: Maximale Ader-/Kabellänge [m]

<sup>14</sup>Verwenden Sie für einen UL-konformen Einsatz eine Sicherung 4 A (träge). Beachten Sie, dass die Sicherung nach UL 248 für DC-Spannung zugelassen ist.

### 11.4.9 X7 (Option SE6): Bremse(n) – Versorgung

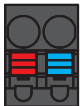
X7 dient der Versorgung der Bremse(n). Der Anschluss X7 ist Bestandteil des Sicherheitsmoduls SE6.

#### Technische Daten

Elektrische Daten	Alle Typen
$U_1$	24 V <sub>DC</sub> , +20 %
$I_{1max}$	8 A, UL: 4 A

Tab. 147: Elektrische Daten X7 – Bremsenversorgung

#### Anschluss

	Pin	Bezeichnung	Funktion
 1   2	1	+	24 V <sub>DC</sub> -Versorgung für Bremsen an X5 und X8; empfohlene Absicherung: max. 8 AT <sup>15</sup>
	2	-	Bezugspotenzial für Versorgungsspannung der Bremsen

Tab. 148: Anschlussbeschreibung X7

Beachten Sie für die Anschlussverdrahtung die Klemmenspezifikation [BLF 5.08HC 180 SN](#) | [▶ 465](#)].

Merkmal	Alle Baugrößen
Max. Ader-/Kabellänge	30 m

Tab. 149: Maximale Ader-/Kabellänge [m]

<sup>15</sup> Verwenden Sie für einen UL-konformen Einsatz eine Sicherung 4 A (träge). Beachten Sie, dass die Sicherung nach UL 248 für die passende DC-Spannung zugelassen ist.

## 11.4.10 X8 (Option SE6): Bremse 2 – sichere Bremsenansteuerung

X8 dient der sicheren Bremsenansteuerung der Bremse 2. Der Anschluss X8 ist Bestandteil des Sicherheitsmoduls SE6.

### Information

Wenn Sie die erweiterte Sicherheitstechnik über Klemmen nutzen möchten, lesen Sie in jedem Fall das Handbuch zum Sicherheitsmodul SE6 (siehe [Weiterführende Informationen](#) [▶ 524]).

### Technische Daten

Beachten Sie die technischen Daten der an X8 steuerbaren Bremsen (siehe [X8 \(Option SE6\): Bremse](#) [▶ 85]).

### Anschluss

	Pin	Bezeichnung	Funktion
 3   4	3	SBC+	Ausgang Ansteuerung Bremse 2 +
	4	SBC-	Ausgang Ansteuerung Bremse 2 -

Tab. 150: Anschlussbeschreibung X8

Beachten Sie für die Anschlussverdrahtung die Klemmenspezifikation [BLF 5.08HC 180 SN](#) [▶ 465].

Merkmal	Alle Baugrößen
Max. Kabellänge	100 m; geschirmt bei Antriebsreglern der Baugröße 3

Tab. 151: Maximale Kabellänge [m]

### 11.4.11 X10: Versorgung 230/400 V

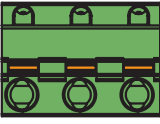
Klemme X10 dient dem Anschluss des Antriebsreglers an das Versorgungsnetz.

#### Leiterquerschnitte für den Leistungsanschluss

Beachten Sie bei der Auswahl des Leiterquerschnitts die Netzsicherung, den maximal zulässigen Leiterquerschnitt der Klemme X10, die Verlegeart und die Umgebungstemperatur.

#### Anschluss

##### Baugröße 0

Klemme	Pin	Bezeichnung	Funktion
 1   2   3	1	L1	Leistungsversorgung
	2	N	Neutralleiter
	3	PE	Schutzleiter

Tab. 152: Anschlussbeschreibung X10, Baugröße 0, 1-phasiger Netzanschluss

Klemme	Pin	Bezeichnung	Funktion
 1   2   3   4	1	L1	Leistungsversorgung
	2	L2	
	3	L3	
	4	PE	Schutzleiter

Tab. 153: Anschlussbeschreibung X10, Baugröße 0, 3-phasiger Netzanschluss

Beachten Sie für die Anschlussverdrahtung die Klemmenspezifikation [GFKC 2,5 -ST-7,62 \[▶ 468\]](#).

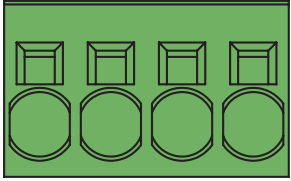
##### Baugröße 1

Klemme	Pin	Bezeichnung	Funktion
 1   2   3   4	1	L1	Leistungsversorgung
	2	L2	
	3	L3	
	4	PE	Schutzleiter

Tab. 154: Anschlussbeschreibung X10, Baugröße 1, 3-phasiger Netzanschluss

Beachten Sie für die Anschlussverdrahtung die Klemmenspezifikation [SPC 5 -ST-7,62 \[▶ 471\]](#).

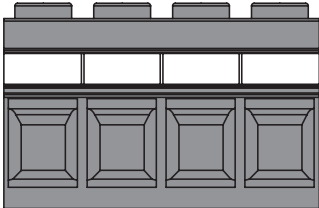
**Baugröße 2**

Klemme	Pin	Bezeichnung	Funktion
 1   2   3   4	1	L1	Leistungsversorgung
	2	L2	
	3	L3	
	4	PE	Schutzleiter

Tab. 155: Anschlussbeschreibung X10, Baugröße 2, 3-phasiger Netzanschluss

Beachten Sie für die Anschlussverdrahtung die Klemmenspezifikation [SPC 16 -ST-10,16 \[▶ 471\]](#).

**Baugröße 3**

Klemme	Pin	Bezeichnung	Funktion
 1   2   3   4	1	L1	Leistungsversorgung
	2	L2	
	3	L3	
	4	PE	Schutzleiter

Tab. 156: Anschlussbeschreibung X10, Baugröße 3, 3-phasiger Netzanschluss

Beachten Sie für die Anschlussverdrahtung die Klemmenspezifikation [MKDSP 25 -15,00 \[▶ 470\]](#).

## 11.4.12 X11: Versorgung 24 V – Steuerteil

Der Anschluss von 24 V<sub>DC</sub> an X11 ist für die Versorgung des Steuerteils erforderlich.

### ACHTUNG!

#### Geräteschaden durch Überlastung!

Wird die 24 V<sub>DC</sub>-Versorgung über die Klemme an mehrere Geräte geschleift, kann ein zu hoher Strom die Klemme beschädigen.

- Stellen Sie sicher, dass der Strom über die Klemme den Wert von 15 A (UL: 10 A bei BG 0 bis BG 2 und 4 A bei BG 3) nicht übersteigt.

#### Technische Daten

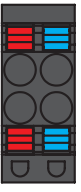
Elektrische Daten	Alle Typen
U <sub>1CU</sub>	24 V <sub>DC</sub> , +20 % / -15 %
I <sub>1maxCU</sub>	1,5 A

Tab. 157: Elektrische Daten Steuerteil

#### Anschluss

##### Information

Das Gerät darf nicht an ein Gleichspannungsversorgungsnetz angeschlossen werden. Versorgen Sie es stattdessen durch ein lokales 24 V<sub>DC</sub>-Netzteil.

	Pin	Bezeichnung	Funktion
	1	+	24 V <sub>DC</sub> -Versorgung des Steuerteils, in der Klemme gebrückt; Ausführung gemäß EN 60204: PELV, sekundär geerdet; empfohlene Absicherung: max. 15 AT <sup>16</sup>
	2		
	3	-	
	4		
2   4			Bezugspotenzial für +24 V <sub>DC</sub> , in der Klemme gebrückt

Tab. 158: Anschlussbeschreibung X11

Beachten Sie für die Anschlussverdrahtung die Klemmenspezifikation [BLDF 5.08 180 SN \[▶ 466\]](#).

Merkmal	Alle Baugrößen
Max. Ader-/Kabellänge	30 m

Tab. 159: Maximale Ader-/Kabellänge [m]

<sup>16</sup>Verwenden Sie für einen UL-konformen Einsatz eine Sicherung 10 A (träge) bei BG 0 bis BG 2 und 4 A (träge) bei BG 3. Beachten Sie, dass die Sicherung nach UL 248 für DC-Spannung zugelassen ist.

### 11.4.13 X12 (Option ST6): Sicherheitstechnik

Das Sicherheitsmodul ST6 erweitert den Antriebsregler SD6 um die Sicherheitsfunktion STO über Klemme X12.

#### Information


Wenn Sie die Sicherheitsfunktion STO über Klemmen nutzen möchten, lesen Sie in jedem Fall das Handbuch zum Sicherheitsmodul ST6 (siehe [Weiterführende Informationen](#) [▶ 524]).

Wenn Sie die Sicherheitsfunktion nicht nutzen möchten, schließen Sie  $STO_a$  und  $STO_b$  an  $24 V_{DC}$  sowie GND an das Bezugspotenzial an, z. B. durch eine Verbindung mit Klemme X11.

#### Technische Daten

Beachten Sie die technischen Daten der Sicherheitsoptionen an X12 (siehe [Sicherheitsmodul ST6](#) [▶ 63]).

#### Anschluss

Klemme	Pin	Bezeichnung	Funktion
 1 2 3 4 5 6 7 8	1	$STO_a$	Eingang Sicherheitskanal 1
	2		
	3	$STO_b$	Eingang Sicherheitskanal 2
	4		
	5	0 V GND	Bezugspotenzial für $STO_a$ und $STO_b$ , intern gebrückt mit Pin 7
	6	$STO_{status}$	Rückmeldesignal der Sicherheitskanäle 1 und 2 zu Diagnosezwecken
	7	0 V GND	Bezugspotenzial für $STO_a$ und $STO_b$ , intern gebrückt mit Pin 5
	8	$U_{1status}$	Versorgung $STO_{status}$ ; empfohlene Absicherung: max. 3,15 A <sup>17</sup>

Tab. 160: Anschlussbeschreibung X12

Beachten Sie für die Anschlussverdrahtung die Klemmenspezifikation [BCF 3,81 180 SN](#) [▶ 465].

Merkmal	Alle Baugrößen
Max. Ader-/Kabellänge	30 m

Tab. 161: Maximale Ader-/Kabellänge [m]

<sup>17</sup>Verwenden Sie für einen UL-konformen Einsatz eine Sicherung 3,15 A (träge). Die Sicherung muss nach UL 248 für DC-Spannung zugelassen sein.



### 11.4.14 X14 (Option SE6): Sicherheitstechnik – sichere Eingänge

Das Sicherheitsmodul SE6 ergänzt den Antriebsregler SD6 um erweiterte Sicherheitsfunktionen über die Klemmen X14 und X15.


#### Information

Wenn Sie die erweiterte Sicherheitstechnik über Klemmen nutzen möchten, lesen Sie in jedem Fall das Handbuch zum Sicherheitsmodul SE6 (siehe [Weiterführende Informationen](#) [▶ 524]).

#### Technische Daten

Beachten Sie die technischen Daten der Sicherheitsoptionen an X14 und X15 (siehe [Sicherheitsmodul SE6](#) [▶ 64]).

#### Anschluss

Klemme	Pin	Bezeichnung	Funktion
6   7   8   9   10  1   2   3   4   5	1	I0	Sicherer digitaler Eingang
	2	I1	Sicherer digitaler Eingang
	3	I2	Sicherer digitaler Eingang
	4	I3	Sicherer digitaler Eingang
	5	0 V GND	Bezugspotenzial für digitale Eingänge; intern mit Pin 10 verbunden
	6	I4	Sicherer digitaler Eingang
	7	I5	Sicherer digitaler Eingang
	8	I6	Sicherer digitaler Eingang
	9	I7	Sicherer digitaler Eingang
	10	0 V GND	Bezugspotenzial für digitale Eingänge; intern mit Pin 5 verbunden

Tab. 162: Anschlussbeschreibung X14

Beachten Sie für die Anschlussverdrahtung die Klemmenspezifikation [DFMC 1,5 -ST-3,5](#) [▶ 466].

Merkmal	Alle Baugrößen
Max. Ader-/Kabellänge	30 m

Tab. 163: Maximale Ader-/Kabellänge [m]

# Intern

## 11.4.15 X15 (Option SE6): Sicherheitstechnik – sichere Ausgänge, Versorgung X50

Das Sicherheitsmodul SE6 ergänzt den Antriebsregler SD6 um erweiterte Sicherheitsfunktionen über die Klemmen X14 und X15.

### Information

Wenn Sie die erweiterte Sicherheitstechnik über Klemmen nutzen möchten, lesen Sie in jedem Fall das Handbuch zum Sicherheitsmodul SE6 (siehe [Weiterführende Informationen](#) [▶ 524]).

### ACHTUNG!


#### Verlust der Sicherheit!

Überspannungen  $> 40 V_{DC}$  in der Kopplung zwischen Sicherheitsmodul und Sicherheitssteuerung können zum Verlust der Sicherheit führen. Die Einkopplung einer Überspannung der Sicherheitssteuerung auf die digitalen 1-poligen Ausgänge des Sicherheitsmoduls kann dazu führen, dass abgeschaltete Ausgänge ein 1-Signal ausgeben. Verwenden Sie für die Sicherheitssteuerung ein Netzteil mit Überspannungsschutz für die Ausgangsspannung. Die Ausgangsspannung muss auf maximal  $40 V_{DC}$  begrenzt sein.

#### Technische Daten

Beachten Sie die technischen Daten der Sicherheitsoptionen an X14 und X15 (siehe [Sicherheitsmodul SE6](#) [▶ 64]).

#### Anschluss

Klemme	Pin	Bezeichnung	Funktion
5   6   7   8 	1	+24 V	24 V <sub>DC</sub> -Versorgung für digitale Ausgänge (PELV); Absicherung: max. 4 AT; die Versorgungsspannung wird auch dann benötigt, wenn keine sicheren Ausgänge genutzt werden
1   2   3   4	2	O0	Sicherer digitaler Ausgang
	3	O1	Sicherer digitaler Ausgang
	4	U <sub>2</sub>	Versorgungsspannung für externen Encoder
	5	O2	Sicherer digitaler Ausgang
	6	O3	Sicherer digitaler Ausgang
	7	O4	Sicherer digitaler Ausgang
	8	0 V GND	Bezugspotenzial für externen Encoder

Tab. 164: Anschlussbeschreibung X15

Beachten Sie für die Anschlussverdrahtung die Klemmenspezifikation [DFMC 1,5 -ST-3,5](#) [▶ 466].

Merkmal	Alle Baugrößen
Max. Ader-/Kabellänge	30 m


Tab. 165: Maximale Ader-/Kabellänge [m]

## 11.4.16 X20: Motor

An X20 wird der Motor angeschlossen. Bei Gerätetypen der Baugröße 3 liegt auf Klemme X20 zusätzlich der Anschluss für die Zwischenkreiskopplung sowie für einen Bremswiderstand.

### Anschluss

#### Baugröße 0

Klemme	Pin	Bezeichnung	Funktion
 1   2   3   4	1	U	Anschluss Motor Phase U
	2	V	Anschluss Motor Phase V
	3	W	Anschluss Motor Phase W
	4	PE	Schutzleiter

Tab. 166: Anschlussbeschreibung X20, Baugröße 0

Beachten Sie für die Anschlussverdrahtung die Klemmenspezifikation [GFKC 2,5 -ST-7,62](#) [▶ 468].

#### Baugröße 1

Klemme	Pin	Bezeichnung	Funktion
 1   2   3   4	1	U	Anschluss Motor Phase U
	2	V	Anschluss Motor Phase V
	3	W	Anschluss Motor Phase W
	4	PE	Schutzleiter

Tab. 167: Anschlussbeschreibung X20, Baugröße 1

Beachten Sie für die Anschlussverdrahtung die Klemmenspezifikation [SPC 5 -ST-7,62](#) [▶ 471].

#### Baugröße 2

Klemme	Pin	Bezeichnung	Funktion
 1   2   3   4	1	U	Anschluss Motor Phase U
	2	V	Anschluss Motor Phase V
	3	W	Anschluss Motor Phase W
	4	PE	Schutzleiter

Tab. 168: Anschlussbeschreibung X20, Baugröße 2

Beachten Sie für die Anschlussverdrahtung die Klemmenspezifikation [SPC 16 -ST-10,16](#) [▶ 471].

### Baugröße 3

Klemme	Pin	Bezeichnung	Funktion
 1   2   3   4   5   6   7   8	1	R-	Bremswiderstand
	2	R+	
	3	W	Anschluss Motor Phase W
	4	V	Anschluss Motor Phase V
	5	U	Anschluss Motor Phase U
	6	D-	Anschluss Zwischenkreis
	7	D+	
	8	PE	Schutzleiter

Tab. 169: Anschlussbeschreibung X20, Baugröße 3

Beachten Sie für die Anschlussverdrahtung die Klemmenspezifikation [MKDSP 25 -15,00 | 470](#)].

Merkmal	Baugröße 3
Max. Ader-/Kabellänge	3 m, > 30 cm geschirmt

Tab. 170: Maximale Ader-/Kabellänge des Bremswiderstand- und Zwischenkreisanschlusses [m]

### Kabelanforderungen

Motortyp	Anschluss	BG 0 bis BG 2	BG 3
Synchron-Servomotor, Asynchronmotor	Ohne Ausgangsdrossel	50 m, geschirmt	100 m, geschirmt
Synchron-Servomotor, Asynchronmotor	Mit Ausgangsdrossel	100 m, geschirmt	—

Tab. 171: Maximale Kabellänge des Leistungskabels [m]

#### Information

Zur Sicherstellung einer störungsfreien Funktion empfehlen wir, die auf das Gesamtsystem abgestimmten Kabel von STÖBER zu verwenden. Beim Einsatz ungeeigneter Kabel behalten wir uns den Ausschluss der Gewährleistungsansprüche vor.

### Geschirmter Anschluss des Leistungskabels

Beachten Sie für den Anschluss des Leistungskabels folgende Punkte:

- Erden Sie den Schirm des Leistungskabels auf der dafür am Antriebsregler vorgesehenen Schirmauflage.
- Halten Sie die frei liegenden Stromleiter so kurz wie möglich. Alle EMV-empfindlichen Geräte und Schaltungen müssen mindestens 0,3 m entfernt sein.

### 11.4.17 X30: Zwischenkreiskopplung, Bremswiderstand

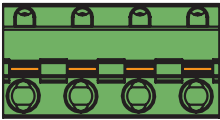
Klemme X30 steht bei den Baugrößen 0 bis 2 für die Zwischenkreiskopplung des Antriebsreglers sowie für den Anschluss eines Bremswiderstands zur Verfügung.

#### Projektierung

Beachten Sie für den Aufbau von Quick DC-Link die Informationen zur Projektierung (siehe [Zwischenkreiskopplung](#) [► 99]).

#### Anschluss

##### Baugröße 0

Klemme	Pin	Bezeichnung	Funktion
 1   2   3   4	1	D-	Anschluss Zwischenkreis
	2	D+	
	3	R+	Anschluss Bremswiderstand
	4	R-	

Tab. 172: Anschlussbeschreibung X30, Baugröße 0

Beachten Sie für die Anschlussverdrahtung die Klemmenspezifikation [GFKIC 2,5 -ST-7,62](#) [► 469].

##### Baugröße 1

Klemme	Pin	Bezeichnung	Funktion
 1   2   3   4	1	D-	Anschluss Zwischenkreis
	2	D+	
	3	R+	Anschluss Bremswiderstand
	4	R-	

Tab. 173: Anschlussbeschreibung X30, Baugröße 1

Beachten Sie für die Anschlussverdrahtung die Klemmenspezifikation [SPC 5 -ST-7,62](#) [► 471].

##### Baugröße 2

Klemme	Pin	Bezeichnung	Funktion
 1   2   3   4	1	D-	Anschluss Zwischenkreis
	2	D+	
	3	R+	Anschluss Bremswiderstand
	4	R-	

Tab. 174: Anschlussbeschreibung X30, Baugröße 2

Beachten Sie für die Anschlussverdrahtung die Klemmenspezifikation [ISPC 16 -ST-10,16](#) [► 470].

Merkmal	Baugrößen 0 bis 2
Max. Ader-/Kabellänge	3 m, > 30 cm geschirmt

Tab. 175: Maximale Ader-/Kabellänge [m]

**Baugröße 3**

Bei Gerätetypen der Baugröße 3 sind die Anschlüsse für Bremswiderstand und Quick DC-Link Bestandteil von Klemme X20.

**Verschaltungsbeispiel**

Den prinzipiellen Anschluss mehrerer Antriebsregler SD6 auf Basis einer Zwischenkreiskopplung mit Quick DC-Link DL6A zeigt das Beispiel im Anhang (siehe [Zwischenkreiskopplung \[▶ 474\]](#)).


**11.4.18 X50 (Option SE6): Plausibilisierungsencoder**

An X50 können Inkrementalencoder TTL differenziell oder SSI-Encoder angeschlossen werden. X50 ist Bestandteil des Sicherheitsmoduls SE6. X50 dient der Encoderplausibilisierung beim Einsatz von Asynchronmotoren oder bei Nutzung der Sicherheitsfunktion SLP.

**Technische Daten**


Beachten Sie die technischen Daten der auswertbaren Encoder an X50 (siehe [X50 \(Option SE6\): Plausibilisierungsencoder \[▶ 71\]](#)).

**Anschluss****SSI-Encoder**

Buchse	Pin	Bezeichnung	Funktion
1   3   5   7  2   4   6   8	1	U <sub>2</sub>	Encoderversorgung (siehe Klemme X15, Pin 4)
	2	0 V GND	Bezugspotenzial für Encoderversorgung an Pin 1 (siehe Klemme X15, Pin 8)
	3	—	—
	4	Clock +	Differenzieller Eingang für CLOCK
	5	Clock –	Inverser differenzieller Eingang für CLOCK
	6	—	—
	7	Data +	Differenzieller Eingang für DATA
	8	Data –	Inverser differenzieller Eingang für DATA

Tab. 176: Anschlussbeschreibung X50 für SSI-Encoder

**Inkrementalencoder TTL differenziell**

Buchse	Pin	Bezeichnung	Funktion
1   3   5   7  2   4   6   8	1	U <sub>2</sub>	Encoderversorgung (siehe Klemme X15, Pin 4)
	2	0 V GND	Bezugspotenzial für Encoderversorgung an Pin 1 (siehe Klemme X15, Pin 8)
	3	—	—
	4	A +	Differenzieller Eingang für A-Spur
	5	A –	Inverser differenzieller Eingang für A-Spur
	6	—	—
	7	B +	Differenzieller Eingang für B-Spur
	8	B –	Inverser differenzieller Eingang für B-Spur

Tab. 177: Anschlussbeschreibung X50 für Inkrementalencoder TTL differenziell

## Kabelanforderungen

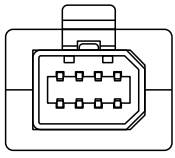
Merkmal	Alle Baugrößen
Max. Kabellänge	50 m, geschirmt

Tab. 178: Kabellänge [m]

## 11.4.18.1 Adapterkabel X50 (Option SE6)

Das Adapterkabel mit offenen Kabelenden für den Anschluss an X50 dient dem Anschluss des Plausibilisierungsencoders.

## Inkrementalencoder TTL differenziell

Stecker	Pin	Bezeichnung	Farbe
	1	U <sub>2</sub>	WH
	2	0 V GND	BN
	3	N +	GN
	4	A +	GY
	5	A -	PK
	6	N -	YE
	7	B +	BU
	8	B -	RD

Tab. 179: Steckerbeschreibung X50 für Inkrementalencoder TTL differenziell

## 11.4.19 Antriebsregler anschließen (Option ST6)

### **WARNUNG!**

#### **Elektrische Spannung! Lebensgefahr durch Stromschlag!**

An den Anschlussklemmen und den daran angeschlossenen Adern können gefährliche Spannungen auftreten.

- Schalten Sie vor sämtlichen Arbeiten an den Geräten alle Versorgungsspannungen ab!
- Beachten Sie die Entladungszeit der Zwischenkreiskondensatoren in den allgemeinen technischen Daten. Sie können erst nach dieser Zeitspanne die Spannungsfreiheit voraussetzen.

#### **Werkzeug und Material**

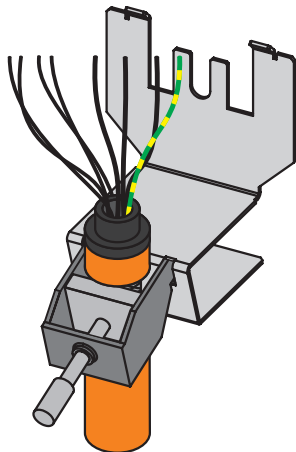
Sie benötigen:

- Werkzeug für die Montage des Zubehörs und zum Festziehen der Befestigungsschrauben.

#### **Voraussetzungen und Anschluss**

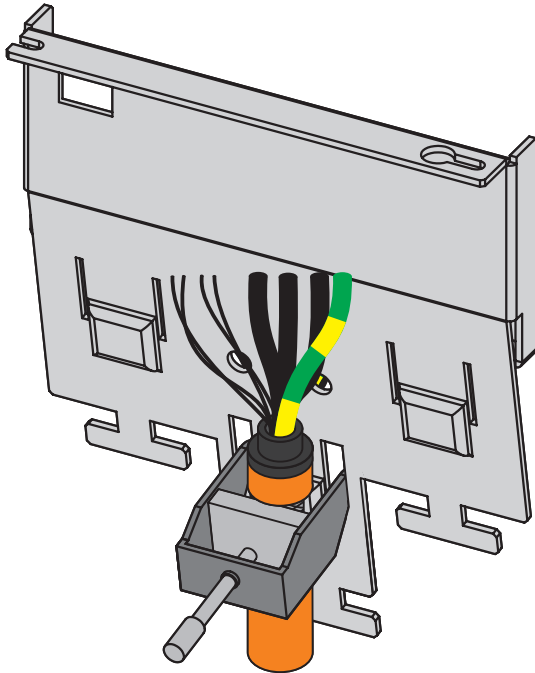
Geräteunterseite:

- ✓ Ein Schaltplan der Anlage, in dem der Anschluss des Antriebsreglers beschrieben wird, liegt Ihnen vor.
1. Ziehen Sie alle Klemmen auf der Unterseite des Antriebsreglers ab. Beachten Sie für Antriebsregler der Baugröße 3, dass Klemme X20 nicht abgezogen werden kann.
  2. Baugrößen 0 bis 2: Um den Motortemperatursensor, die Bremse sowie den Motor selbst mit dem Antriebsregler zu verbinden, verdrahten Sie die Adern des Leistungskabels mit den Klemmen X2, X5 und X20. Befestigen Sie das Leistungskabel am EMV-Schirmblech.





- Baugröße 3: Befestigen Sie zuerst das Leistungskabel am EMV-Schirmblech. Verdrahten Sie anschließend die Adern des Leistungskabels mit den Klemmen X2, X5 und X20, um den Motortemperatursensor, die Ansteuerung der Bremse sowie den Motor selbst mit dem Antriebsregler zu verbinden.



- Baugrößen 0 bis 2: Stecken Sie die Klemme X20 auf.
- Schließen Sie die Versorgungsspannung für die Bremse an Klemme X6 an und stecken Sie diese auf.
- Stecken Sie die Klemmen X2 und X5 auf.
- Optional: Schließen Sie einen Encoder an Klemme X4 an.
- Verdrahten Sie das Freigabesignal (Pin 3 und 4) und optional Relais 1 (Pin 1 und 2) an Klemme X1 und stecken Sie diese auf.

Geräteoberseite:

- ✓ Ein Schaltplan der Anlage, in dem der Anschluss des Antriebsreglers beschrieben wird, liegt Ihnen vor.
- Schließen Sie die Leistungsversorgung an Klemme X10 an.
  - Schließen Sie die 24 V<sub>DC</sub>-Versorgung für die Steuerelektronik an Klemme X11 an.
  - Schließen Sie Klemme X12 gemäß Ihrer Sicherheitskonfiguration an.
  - Optional: Um die IGB-Motionbus-Funktionalität zu nutzen, verbinden Sie weitere Antriebsregler über die Buchsen X3A und X3B zu einem IGB-Netzwerk.
  - Optional: Schließen Sie die Feldbusse EtherCAT, CANopen oder PROFINET über die Module EC6, CA6 oder PN6 an die Buchsen X200 und X201 an.

Beispiele finden Sie im Anhang (siehe [Verschaltungsbeispiele](#) ▶ 472).

## 11.4.20 Antriebsregler anschließen (Option SE6)

### **WARNUNG!**

#### **Elektrische Spannung! Lebensgefahr durch Stromschlag!**

An den Anschlussklemmen und den daran angeschlossenen Adern können gefährliche Spannungen auftreten.

- Schalten Sie vor sämtlichen Arbeiten an den Geräten alle Versorgungsspannungen ab!
- Beachten Sie die Entladungszeit der Zwischenkreiskondensatoren in den allgemeinen technischen Daten. Sie können erst nach dieser Zeitspanne die Spannungsfreiheit voraussetzen.

#### **Werkzeug und Material**

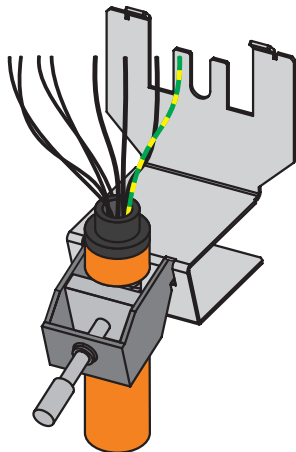
Sie benötigen:

- Werkzeug für die Montage des Zubehörs und zum Festziehen der Befestigungsschrauben.

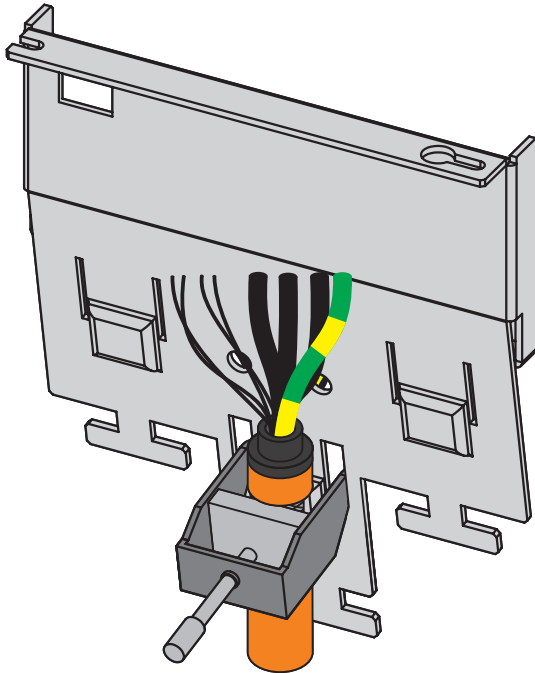
#### **Voraussetzungen und Anschluss**

Geräteunterseite:

- ✓ Ein Schaltplan der Anlage, in dem der Anschluss des Antriebsreglers beschrieben wird, liegt Ihnen vor.
1. Ziehen Sie alle Klemmen auf der Unterseite des Antriebsreglers ab. Beachten Sie für Antriebsregler der Baugröße 3, dass Klemme X20 nicht abgezogen werden kann.
  2. Baugrößen 0 bis 2: Um den Motortemperatursensor, die Bremsen sowie den Motor selbst mit dem Antriebsregler zu verbinden, verdrahten Sie die Adern des Leistungskabels mit den Klemmen X2, X5, X8 und X20. Befestigen Sie das Leistungskabel am EMV-Schirmblech.



- Baugröße 3: Befestigen Sie zuerst das Leistungskabel am EMV-Schirmblech. Verdrahten Sie anschließend die Adern des Leistungskabels mit den Klemmen X2, X5, X8 und X20, um den Motortemperatursensor, die Bremsen sowie den Motor selbst mit dem Antriebsregler zu verbinden.



- Baugrößen 0 bis 2: Stecken Sie die Klemme X20 auf.
- Schließen Sie die Versorgungsspannung für die Bremsen an Klemme X7 an und stecken Sie diese auf.
- Stecken Sie die Klemmen X2, X5 und X8 auf.
- Optional: Schließen Sie einen Encoder an Klemme X4 an.
- Verdrahten Sie das Freigabesignal (Pin 3 und 4) und optional Relais 1 (Pin 1 und 2) an Klemme X1 und stecken Sie diese auf.

#### Geräteoberseite:

- ✓ Ein Schaltplan der Anlage, in dem der Anschluss des Antriebsreglers beschrieben wird, liegt Ihnen vor.

- Schließen Sie die Leistungsversorgung an Klemme X10 an.
- Optional: Schließen Sie die 24 V<sub>DC</sub>-Versorgung für die Steuerelektronik an Klemme X11 an.
- Schließen Sie die Klemmen X14 und X15 gemäß Ihrer Sicherheitskonfiguration sowie optional den Plausibilisierungscoder an X50 an.
- Optional: Um die IGB-Motionbus-Funktionalität zu nutzen, verbinden Sie weitere Antriebsregler über die Buchsen X3A und X3B zu einem IGB-Netzwerk.
- Optional: Schließen Sie die Feldbusse EtherCAT, CANopen oder PROFINET über die Module EC6, CA6 oder PN6 an die Buchsen X200 und X201 an.

Beispiele finden Sie im Anhang (siehe [Verschaltungsbeispiele](#) [▶ 472]).

## 11.5 Bremswiderstand

### **WARNUNG!**

#### **Verbrennungsgefahr! Brandgefahr! Sachschaden!**

Drosseln und Bremswiderstände können sich unter zulässigen Betriebsbedingungen auf über 100 °C erhitzen.

- Treffen Sie Schutzmaßnahmen gegen unbeabsichtigtes und beabsichtigtes Berühren der Drossel oder des Bremswiderstands.
- Stellen Sie sicher, dass sich keine entzündlichen Materialien in der Nähe von Drossel oder Bremswiderstand befinden.
- Beachten Sie für den Einbau die angegebenen Mindestfreiräume.

### **WARNUNG!**

#### **Brandgefahr durch Überhitzung!**

Werden Drosseln oder Bremswiderstände außerhalb der Nenndaten (Kabellänge, Strom, Frequenz usw.) eingesetzt, können diese überhitzen.

- Halten Sie beim Betrieb der Drosseln und Bremswiderstände immer die maximalen Nenndaten ein.

### **Information**

Wenn Sie einen externen Bremswiderstand anschließen, beachten Sie:

- Prüfen Sie in der DriveControlSuite, ob ein Bremswiderstand parametrierbar ist. Der Brems-Chopper des Antriebsreglers wird erst aktiv, wenn ein Bremswiderstand parametrierbar ist.
- Bei Antriebsreglern der Baugröße 3 wirkt ein extern angeschlossener Bremswiderstand parallel zum integrierten Bremswiderstand mit PTC-Charakteristik.

#### **Gehäuseerdung des Bremswiderstands**

Beachten Sie für die Gehäuseerdung des Bremswiderstands die Informationen zum korrekten Anschluss des Schutzleiters (siehe [Anschluss des Schutzleiters](#) [▶ 150]).

### 11.5.1 Anschlussbeschreibung FZMU, FZZMU

Die internen Anschlüsse des Rohrfestwiderstands sind mit wärmebeständiger, silikonisolierter Litze auf Klemmen verdrahtet. Achten Sie auch beim Anschluss auf eine wärmebeständige und ausreichend spannungsfeste Ausführung!

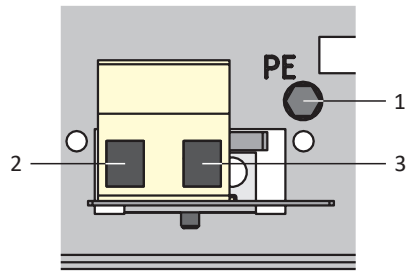


Abb. 42: Anschlussübersicht FZMU

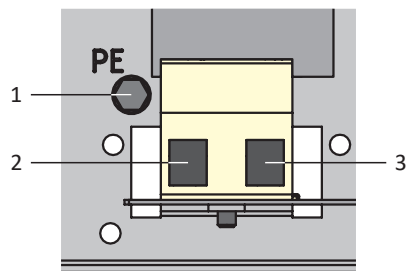


Abb. 43: Anschlussübersicht FZZMU

#### Baugröße 0 bis 2

Nr.	Funktion
1	Schutzleiter
2	Anschluss Antriebsregler Bremswiderstand RB+: X30, Pin 3
3	Anschluss Antriebsregler Bremswiderstand RB-: X30, Pin 4

Tab. 180: Anschlussbeschreibung FZMU, FZZMU an Baugröße 0 bis 2

#### Baugröße 3

Nr.	Funktion
1	Schutzleiter
2	Anschluss Antriebsregler Bremswiderstand RB-: X20, Pin 1
3	Anschluss Antriebsregler Bremswiderstand RB+: X20, Pin 2

Tab. 181: Anschlussbeschreibung FZMU, FZZMU an Baugröße 3

Beachten Sie für die Anschlussverdrahtung des Bremswiderstands die Klemmenspezifikation [G 10/2](#) [▶ 468].

## 11.5.2 Anschlussbeschreibung GVADU, GBADU

Flachwiderstände vom Typ GVADU besitzen zwei rote Adern für den Anschluss an den Antriebsregler, Flachwiderstände vom Typ GBADU über eine graue und eine weiße Ader.

### Baugröße 0 bis 2

Aderfarbe	Funktion
RD/GY	Anschluss Antriebsregler Bremswiderstand RB+: X30, Pin 3
RD/WH	Anschluss Antriebsregler Bremswiderstand RB-: X30, Pin 4

Tab. 182: Anschlussbeschreibung GVADU, GBADU an Baugröße 0 bis 2

### Baugröße 3

Aderfarbe	Funktion
GY	Anschluss Antriebsregler Bremswiderstand RB-: X20, Pin 1
WH	Anschluss Antriebsregler Bremswiderstand RB+: X20, Pin 2

Tab. 183: Anschlussbeschreibung GBADU an Baugröße 3

### 11.5.3 Anschlussbeschreibung FGFKU

#### Baugröße 0 bis 2

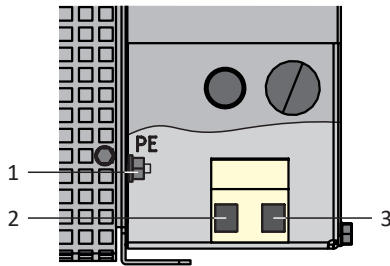


Abb. 44: Anschlussübersicht FGFKU

Nr.	Funktion
1	Schutzleiter
2	Anschluss Antriebsregler Bremswiderstand RB+: X30, Pin 3
3	Anschluss Antriebsregler Bremswiderstand RB-: X30, Pin 4

Tab. 184: Anschlussbeschreibung FGFKU an Baugröße 0 bis 2

#### Baugröße 3

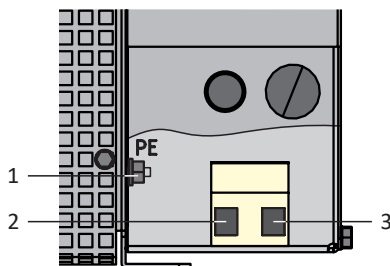


Abb. 45: Anschlussübersicht FGFKU

Nr.	Funktion
1	Schutzleiter
2	Anschluss Antriebsregler Bremswiderstand RB-: X20, Pin 1
3	Anschluss Antriebsregler Bremswiderstand RB+: X20, Pin 2

Tab. 185: Anschlussbeschreibung FGFKU an Baugröße 3

Beachten Sie für die Anschlussverdrahtung des Bremswiderstands die Klemmenspezifikation [G 10/2 \[► 468\]](#).

## 11.5.4 Anschlussbeschreibung RB 5000

Der Hinterbaubremswiderstand besitzt zwei rote Adern für den Anschluss an den Antriebsregler.

### Baugröße 0 bis 2

Aderfarbe	Funktion
RD	Anschluss Antriebsregler Bremswiderstand RB+: X30, Pin 3
RD	Anschluss Antriebsregler Bremswiderstand RB-: X30, Pin 4

Tab. 186: Anschlussbeschreibung RB 5000 an Baugröße 0 bis 2

## 11.6 Netzdrossel

### WARNUNG!

#### Verbrennungsgefahr! Brandgefahr! Sachschaden!

Drosseln und Bremswiderstände können sich unter zulässigen Betriebsbedingungen auf über 100 °C erhitzen.

- Treffen Sie Schutzmaßnahmen gegen unbeabsichtigtes und beabsichtigtes Berühren der Drossel oder des Bremswiderstands.
- Stellen Sie sicher, dass sich keine entzündlichen Materialien in der Nähe von Drossel oder Bremswiderstand befinden.
- Beachten Sie für den Einbau die angegebenen Mindestfreiräume.

### WARNUNG!

#### Brandgefahr durch Überhitzung!

Werden Drosseln oder Bremswiderstände außerhalb der Nenndaten (Kabellänge, Strom, Frequenz usw.) eingesetzt, können diese überhitzen.

- Halten Sie beim Betrieb der Drosseln und Bremswiderstände immer die maximalen Nenndaten ein.

### 11.6.1 Anschlussbeschreibung

Bezeichnung	Funktion
1U1	Anschluss Antriebsregler Phase L1: X10, Pin 1
1U2	Anschluss Netz Phase L1
1V1	Anschluss Antriebsregler Phase L2: X10, Pin 2
1V2	Anschluss Netz Phase L2
1W1	Anschluss Antriebsregler Phase L3: X10, Pin 3
1W2	Anschluss Netz Phase L3
PE	Schutzleiter

Tab. 187: Anschlussbeschreibung Netzdrossel TEP

#### Gehäuseerdung der Drossel

Beachten Sie für die Gehäuseerdung der Drossel die Informationen zum korrekten Anschluss des Schutzleiters (siehe [Anschluss des Schutzleiters](#) [► 150]).



## 11.7 Ausgangsdrossel

### ⚠️ WARNUNG!

#### Verbrennungsgefahr! Brandgefahr! Sachschaden!

Drosseln und Bremswiderstände können sich unter zulässigen Betriebsbedingungen auf über 100 °C erhitzen.

- Treffen Sie Schutzmaßnahmen gegen unbeabsichtigtes und beabsichtigtes Berühren der Drossel oder des Bremswiderstands.
- Stellen Sie sicher, dass sich keine entzündlichen Materialien in der Nähe von Drossel oder Bremswiderstand befinden.
- Beachten Sie für den Einbau die angegebenen Mindestfreiräume.

### ⚠️ WARNUNG!

#### Brandgefahr durch Überhitzung!

Werden Drosseln oder Bremswiderstände außerhalb der Nenndaten (Kabellänge, Strom, Frequenz usw.) eingesetzt, können diese überhitzen.

- Halten Sie beim Betrieb der Drosseln und Bremswiderstände immer die maximalen Nenndaten ein.

### 11.7.1 Anschlussbeschreibung

Bezeichnung	Funktion
1U1	Anschluss Antriebsregler Phase U: X20, Pin 1
1U2	Anschluss Motor Phase U
1V1	Anschluss Antriebsregler Phase V: X20, Pin 2
1V2	Anschluss Motor Phase V
1W1	Anschluss Antriebsregler Phase W: X20, Pin 3
1W2	Anschluss Motor Phase W
7	Schutzleiter Antriebsregler: X20, Pin 4
8	Schutzleiter Leistungskabel

Tab. 188: Anschlussbeschreibung Ausgangsdrossel TEP

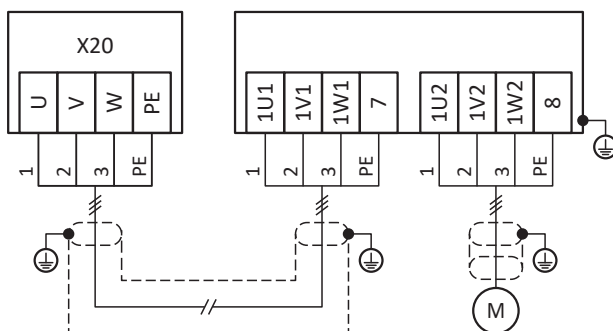


Abb. 46: Anschlussbeispiel Ausgangsdrossel TEP

## Geschirmter Anschluss des Leistungskabels

Beachten Sie für den Anschluss des Leistungskabels bei einem Motor mit Ausgangsdrossel folgende Punkte:

- Erden Sie den Schirm des Leistungskabels großflächig in unmittelbarer Nähe zur Ausgangsdrossel, z. B. mit elektrisch leitenden Metallkabelklemmen auf einer geerdeten Sammelschiene.
- Halten Sie die frei liegenden Stromleiter so kurz wie möglich. Alle EMV-empfindlichen Geräte und Schaltungen müssen mindestens 0,3 m entfernt sein.

Nachfolgende Grafik zeigt als Beispiel den geschirmten Anschluss des Leistungskabels.

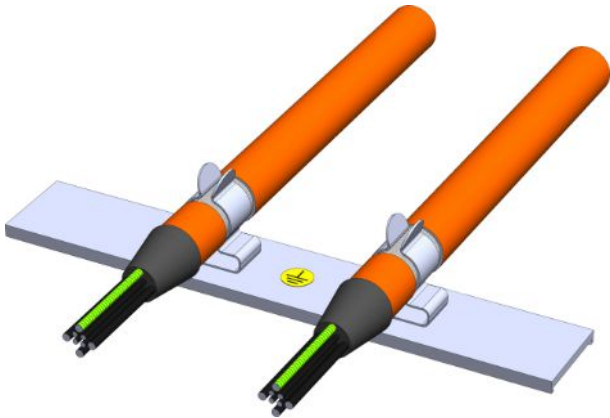


Abb. 47: Geschirmter Anschluss des Leistungskabels

## Gehäuseerdung der Drossel

Beachten Sie für den korrekten Anschluss des Schutzleiters die beschriebenen Anforderungen (siehe [Anschluss des Schutzleiters](#) [▶ 150]).

## 11.8 Kommunikationsmodul

Die Anschlussbeschreibungen der optional verfügbaren Kommunikationsmodule entnehmen Sie den nachfolgenden Kapiteln.

### 11.8.1 EC6: EtherCAT

Für die EtherCAT-Anbindung benötigen Sie das optional verfügbare Zubehörteil EC6.

#### 11.8.1.1 Übersicht

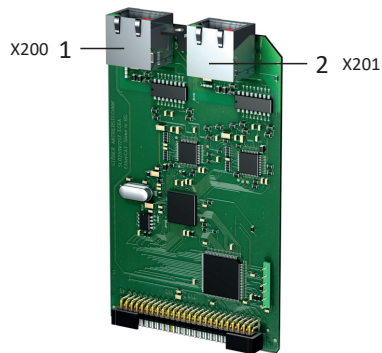


Abb. 48: Anschlussübersicht Kommunikationsmodul EC6


- 1 X200: EtherCAT In
- 2 X201: EtherCAT Out

### 11.8.1.2 X200, X201: EtherCAT

Die Antriebsregler verfügen über die beiden RJ-45-Buchsen X200 und X201. Die Buchsen befinden sich auf der Geräteoberseite. Die zugehörige Pinbelegung und Farbkodierung entsprechen dem Standard EIA/TIA-T568B.

#### Anschluss

X200 ist als Input mit dem vom EtherCAT MainDevice ankommenden Kabel zu verbinden. X201 ist als Output mit eventuell nachfolgenden EtherCAT-Teilnehmern zu verbinden.

Buchse	Pin	Bezeichnung	Funktion
1 2  ...  7 8 	1	Tx+	Kommunikation
	2	Tx-	
	3	Rx+	
	4	—	—
	5	—	—
	6	Rx-	Kommunikation
	7	—	—
	8	—	—

Tab. 189: Anschlussbeschreibung X200 und X201

#### Kabelanforderungen

##### Information

Zur Sicherstellung einer störungsfreien Funktion empfehlen wir, die auf das Gesamtsystem abgestimmten Kabel von STÖBER zu verwenden. Beim Einsatz ungeeigneter Kabel behalten wir uns den Ausschluss der Gewährleistungsansprüche vor.

STÖBER bietet konfektionierte Kabel für die EtherCAT-Verbindung. Alternativ besteht die Möglichkeit, Kabel mit folgender Spezifikation zu verwenden:

Als Kabel sind Ethernet Patch- oder Crossover-Kabel geeignet, die der Qualitätsstufe CAT 5e entsprechen. Die Fast-Ethernet-Technologie erlaubt eine maximale Kabellänge von 100 m zwischen zwei Teilnehmern.

##### Information

Beachten Sie, dass Sie ausschließlich geschirmte Kabel mit dem Aufbau SF/FTP, S/FTP oder SF/UTP verwenden.

#### Geräteadressierung und Feldbusanbindung

Für Informationen zur Geräteadressierung siehe [Geräteadressierung](#) [► 483].

Weiterführende Informationen zur Feldbusanbindung entnehmen Sie dem zugehörigen Handbuch zur Kommunikation mit EtherCAT.

## 11.8.2 CA6: CANopen

Für die CANopen-Anbindung steht das optionale Zubehörteil CA6 zur Verfügung.

### 11.8.2.1 Übersicht

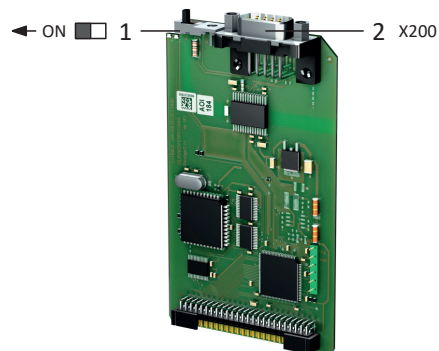


Abb. 49: Anschlussübersicht Kommunikationsmodul CA6

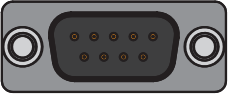
- 1 Abschlusswiderstand; muss am letzten teilnehmenden Antriebsregler aktiviert werden (Schiebeschalter auf "ON")
- 2 X200: CANopen

# Intern

## 11.8.2.2 X200: CANopen

Um die Antriebsregler an weitere CANopen-Teilnehmer anbinden zu können, stellt das Kommunikationsmodul CA6 einen 9-poligen D-Sub-Stecker zur Verfügung.

### Anschluss

Stecker	Pin	Bezeichnung	Funktion
	1	—	—
	2	CAN-L	Leitung CAN-Low
	3	GND	Bezugspotenzial
	4	—	—
	5	—	—
	6	—	—
	7	CAN-H	Leitung CAN-High
	8	—	—
	9	—	—

Tab. 190: Anschlussbeschreibung X200

### Kabelanforderungen

Um insbesondere bei hohen Übertragungsraten einen fehlerfreien Betrieb zu gewährleisten, empfehlen wir die Verwendung von Kabeln, die den in ISO 11898-2 genannten Anforderungen entsprechen, beispielsweise:

- Wellenwiderstand: 95 – 140  $\Omega$
- Maximale Betriebskapazität: 60 nF/km
- Leiterwiderstand: 70 m $\Omega$ /m

### Geräteadressierung und Feldbusanbindung

Für Informationen zur Geräteadressierung siehe [Geräteadressierung \[► 483\]](#).

Weiterführende Informationen zur Feldbusanbindung entnehmen Sie dem zugehörigen Handbuch (siehe [Weiterführende Informationen \[► 524\]](#)).

### 11.8.3 PN6: PROFINET

Für eine PROFINET-Anbindung benötigen Sie das optional verfügbare Zubehörteil PN6.

#### 11.8.3.1 Übersicht

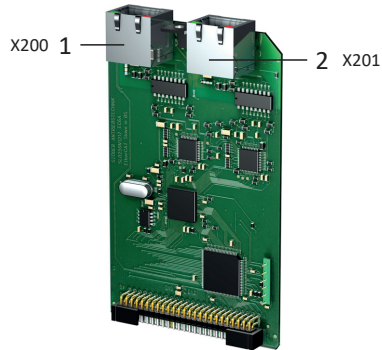


Abb. 50: Anschlussübersicht Kommunikationsmodul PN6


- 1 X200: PROFINET
- 2 X201: PROFINET

### 11.8.3.2 X200, X201: PROFINET

Um die Antriebsregler an weitere PROFINET-Teilnehmer anbinden zu können, steht Ihnen ein integrierter Switch mit den beiden RJ-45-Buchsen X200 und X201 zur Verfügung. Die Buchsen befinden sich auf der Geräteoberseite. Die zugehörige Pinbelegung und Farbkodierung entsprechen dem Standard EIA/TIA-T568B.

#### Anschluss

Verbinden Sie X200 oder X201 mit dem IO-Controller und den verbleibenden Anschluss mit dem nächsten Antriebsregler.

Buchse	Pin	Bezeichnung	Funktion
1 2  ...  7 8 	1	Tx+	Kommunikation
	2	Tx-	
	3	Rx+	
	4	—	—
	5	—	—
	6	Rx-	Kommunikation
	7	—	—
	8	—	—

Tab. 191: Anschlussbeschreibung X200 und X201

#### Kabelanforderungen

Die Verbindungen zwischen den Teilnehmern eines PROFINET-Netzwerks bestehen in der Regel aus symmetrischen, geschirmten und paarweise verdrehten Kupferkabeln (Shielded Twisted Pair, Qualitätsstufe CAT 5e). Auch Lichtwellenleiter (LWL) als Übertragungsmedium sind möglich.

Signale werden nach den 100BASE TX-Verfahren, d. h. mit einer Übertragungsrate von 100 Mbit/s bei einer Frequenz von 125 MHz übermittelt. Pro Frame können maximal 1440 Byte übertragen werden. Die maximale Kabellänge beträgt 100 m.

PROFINET-Kabel existieren in verschiedenen Ausführungen, zugeschnitten auf unterschiedliche Anwendungsszenarien und Umgebungsbedingungen.

Wir empfehlen, die in der PROFINET-Montagerichtlinie spezifizierten Kabel und Steckverbinder zu nutzen. Diese sind hinsichtlich Verwendung, Widerstandsfähigkeit, EMV-Eigenschaften und Farbcodierung auf den Einsatz in der Automatisierungstechnik angepasst.

Unterschieden nach der Verlegungsart existieren Kabel des Typs A, B und C:

- Typ A  
4-adrige geschirmte Kupferkabel für die feste Verlegung
- Typ B  
4-adrige geschirmte Kupferkabel für die flexible Verlegung
- Typ C  
4-adrige geschirmte Kupferkabel für permanente Bewegungen

#### Geräteadressierung und Feldbusanbindung

Für Informationen zur Geräteadressierung siehe [Geräteadressierung](#) [► 483].

Weiterführende Informationen zur Feldbusanbindung entnehmen Sie dem zugehörigen Handbuch zur Kommunikation mit PROFINET.



## 11.9 Klemmenmodul

Die Anschlussbeschreibungen der optional verfügbaren Klemmenmodule entnehmen Sie den nachfolgenden Kapiteln.

### 11.9.1 XI6

#### 11.9.1.1 Übersicht

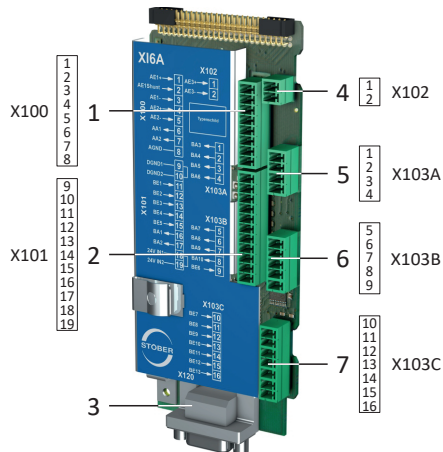


Abb. 51: Anschlussübersicht Klemmenmodul XI6

- 1 X100: AI1 – AI2, AO1 – AO2
- 2 X101: DI1 – DI5, DO1 – DO2
- 3 X120: Encoderanschluss X120
- 4 X102: AI3
- 5 X103A: DO3 – DO6
- 6 X103B: DI6, DO7 – DO10
- 7 X103C: DI7 – DI13

## 11.9.1.2 X100: AI1 – AI2, AO1 – AO2

### Technische Daten

Beachten Sie für den Anschluss die technischen Daten des Klemmenmoduls (siehe [Klemmenmodul XI6 \[▶ 80\]](#)).

### Anschluss

Klemme	Pin	Bezeichnung	Funktion
 1 2 3 4 5 6 7 8	1	AI1 +	+ Eingang AI1
	2	AI1 Shunt	Stromeingang; Shunt-Anschluss Pin 2 ist mit Pin 1 zu brücken
	3	AI1 –	– Eingang AI1
	4	AI2 +	+ Eingang AI2
	5	AI2 –	– Eingang AI2
	6	AO1	Ausgang AO1
	7	AO2	Ausgang AO2
	8	0 V AGND	Bezugspotenzial

Tab. 192: Anschlussbeschreibung X100

Beachten Sie für die Anschlussverdrahtung die Klemmenspezifikation [FK-MCP 1,5 -ST-3,5 \[▶ 467\]](#).

Merkmal	Alle Baugrößen
Max. Ader-/Kabellänge	30 m

Tab. 193: Maximale Ader-/Kabellänge [m]

### Anschlussbeispiele

#### Potentiometer

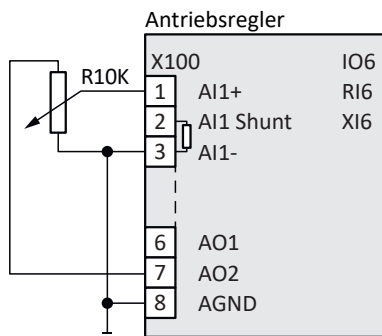


Abb. 52: X100: Anschlussbeispiel Potentiometer

Sensor (0 - 20 mA, 4 - 20 mA)

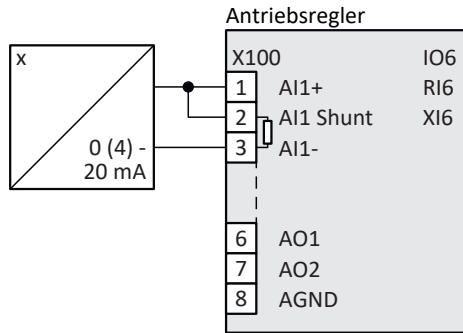


Abb. 53: X100: Anschlussbeispiel Sensor 1

Sensor ( $\pm 10$  V)

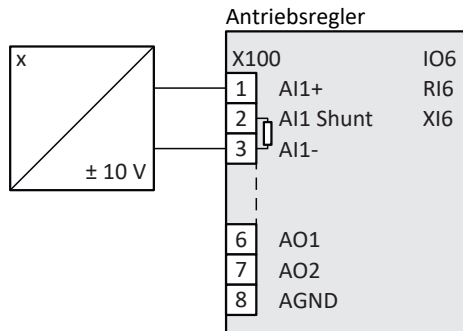


Abb. 54: X100: Anschlussbeispiel Sensor 2

Aktuator ( $\pm 10$  V, 0 - 20 mA)

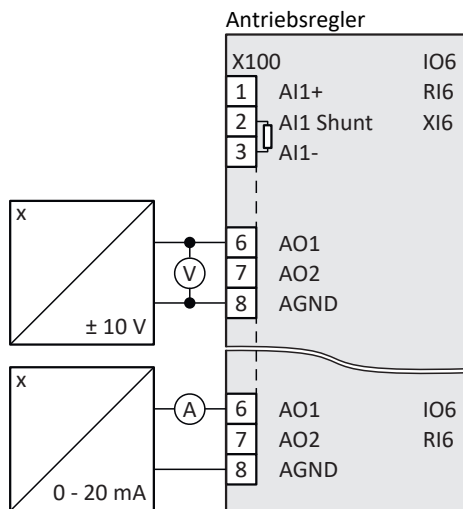



Abb. 55: X100: Anschlussbeispiel Aktuator

## 11.9.1.3 X101: DI1 – DI5, DO1 – DO2

**X101 für digitale Signale**

Beachten Sie für die Auswertung digitaler Signale an X101 die technischen Daten des Klemmenmoduls (siehe [Klemmenmodul X16](#) [[▶ 80](#)]).

**Anschluss**

Klemme	Pin	Bezeichnung	Funktion
 9 10 11  ...  17 18 19	9	0 V DGND	Bezugspotenzial, intern gebrückt
	10		
	11	DI1	Digitale Eingänge
	12	DI2	
	13	DI3	
	14	DI4	
	15	DI5	
	16	DO1	Digitale Ausgänge
	17	DO2	
	18	+24 V <sub>DC</sub>	
19			

Tab. 194: Anschlussbeschreibung X101 für digitale Signale

Beachten Sie für die Anschlussverdrahtung die Klemmenspezifikation [FK-MCP 1,5 -ST-3,5](#) [[▶ 467](#)].

Merkmal	Alle Baugrößen
Max. Ader-/Kabellänge	30 m

Tab. 195: Maximale Ader-/Kabellänge [m]

**X101 für Encoder**

Wenn Sie X101 als Encoderanschluss nutzen möchten, beachten Sie die technischen Daten der an X101 auswertbaren Encoder (siehe [X101: Encoder](#) [[▶ 72](#)]).


**Anschluss**

Um Inkremental- oder Puls-/Richtungssignale auszuwerten, nutzen Sie die digitalen Eingänge DI3 bis DI5. Für die Simulation nutzen Sie die digitalen Ausgänge DO1 und DO2.

Hall-Sensoren mit Signalpegel HTL single-ended können direkt an den digitalen Eingängen DI1 bis DI3 angeschlossen werden.


<sup>18</sup>Verwenden Sie zur Absicherung eine Sicherung 1 A (träge). Beachten Sie für den UL-konformen Einsatz, dass die Sicherung nach UL 248 für DC-Spannung zugelassen ist.

## Inkrementalencoder HTL single-ended

Klemme	Pin	Bezeichnung	Funktion
 9 10 11  ...  17 18 19	9	0 V DGND	Bezugspotenzial, intern gebrückt
	10		
	11	DI1	—
	12	DI2	—
	13	DI3	Auswertung: N-Spur
	14	DI4	Auswertung: A-Spur
	15	DI5	Auswertung: B-Spur
	16	DO1	Simulation: A-Spur
	17	DO2	Simulation: B-Spur
	18	+24 V <sub>DC</sub>	Externe 24 V <sub>DC</sub> -Versorgung; empfohlene Absicherung: max. 1 AT <sup>19</sup>
	19		

Tab. 196: Anschlussbeschreibung X101 für Inkrementalsignale HTL single-ended

## Puls-/Richtungsschnittstelle HTL single-ended

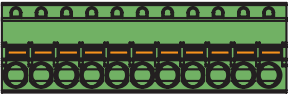
Klemme	Pin	Bezeichnung	Funktion
 9 10 11  ...  17 18 19	9	0 V DGND	Bezugspotenzial, intern gebrückt
	10		
	11	DI1	—
	12	DI2	—
	13	DI3	—
	14	DI4	Auswertung: Puls
	15	DI5	Auswertung: Richtung
	16	DO1	Simulation: Puls
	17	DO2	Simulation: Richtung
	18	+24 V <sub>DC</sub>	Externe 24 V <sub>DC</sub> -Versorgung; empfohlene Absicherung: max. 1 AT <sup>20</sup>
	19		

Tab. 197: Anschlussbeschreibung X101 für Puls-/Richtungssignale HTL single-ended

<sup>19</sup> Verwenden Sie zur Absicherung eine Sicherung 1 A (träge). Beachten Sie für den UL-konformen Einsatz, dass die Sicherung die Zulassung nach UL 248 erfüllt.

<sup>20</sup> Verwenden Sie zur Absicherung eine Sicherung 1 A (träge). Beachten Sie für den UL-konformen Einsatz, dass die Sicherung die Zulassung nach UL 248 erfüllt.

## Hall-Sensor HTL single-ended

Klemme	Pin	Bezeichnung	Funktion	
 9 10 11  ...  17 18 19	9	0 V DGND	Bezugspotenzial, intern gebrückt	
	10			
	11	DI1	HALL A	
	12	DI2	HALL B	
	13	DI3	HALL C	
	14	DI4	Digitale Eingänge	
	15	DI5		
	16	DO1	Digitale Ausgänge	
	17	DO2		
	18	+24 V <sub>DC</sub>		Externe 24 V <sub>DC</sub> -Versorgung; empfohlene Absicherung: max. 1 A <sup>21</sup>
	19			

Tab. 198: Anschlussbeschreibung X101 für Hall-Sensorsignale HTL single-ended

Beachten Sie für die Anschlussverdrahtung die Klemmenspezifikation [FK-MCP 1,5 -ST-3,5](#) [▶ 467].

Merkmal	Alle Baugrößen
Max. Ader-/Kabellänge	30 m


Tab. 199: Maximale Ader-/Kabellänge [m]

### 11.9.1.4 X102: AI3

#### Technische Daten

Beachten Sie für den Anschluss die technischen Daten des Klemmenmoduls (siehe [Klemmenmodul XI6](#) [▶ 80]).

#### Anschluss

	Pin	Bezeichnung	Funktion
 1 2	1	AI3 +	+ Eingang AI3; Differenz-Eingangsspannung
	2	AI3 -	- Eingang AI3

Tab. 200: Anschlussbeschreibung X102

Beachten Sie für die Anschlussverdrahtung die Klemmenspezifikation [FMC 1,5 -ST-3,5](#) [▶ 467].

Merkmal	Alle Baugrößen
Max. Ader-/Kabellänge	30 m

Tab. 201: Maximale Ader-/Kabellänge [m]


<sup>21</sup> Verwenden Sie zur Absicherung eine Sicherung 1 A (träge). Beachten Sie für den UL-konformen Einsatz, dass die Sicherung nach UL 248 für die passende DC-Spannung zugelassen ist.

## 11.9.1.5 X103A: DO3 – DO6

**Technische Daten**

Beachten Sie für den Anschluss die technischen Daten des Klemmenmoduls (siehe [Klemmenmodul XI6 \[▶ 80\]](#)).

**Anschluss**

Klemme	Pin	Bezeichnung	Funktion
 1 2 3 4	1	DO3	Digitale Ausgänge
	2	DO4	
	3	DO5	
	4	DO6	

Tab. 202: Anschlussbeschreibung X103A

Beachten Sie für die Anschlussverdrahtung die Klemmenspezifikation [FMC 1,5 -ST-3,5 \[▶ 467\]](#).

Merkmal	Alle Baugrößen
Max. Ader-/Kabellänge	30 m

Tab. 203: Maximale Ader-/Kabellänge [m]

## 11.9.1.6 X103B: DI6, DO7 – DO10

**Information**

Bei Ausfall der 24 V<sub>DC</sub>-Versorgung zeigt der digitale Eingang DI6 – unabhängig vom physikalischen Signalzustand – Signalzustand 0.

**Technische Daten**

Beachten Sie für den Anschluss die technischen Daten des Klemmenmoduls (siehe [Klemmenmodul XI6 \[▶ 80\]](#)).

**Anschluss**

Klemme	Pin	Bezeichnung	Funktion
 5 6 7 8 9	5	DO7	Digitale Ausgänge
	6	DO8	
	7	DO9	
	8	DO10	
	9	DI6	Digitaler Eingang

Tab. 204: Anschlussbeschreibung X103B

Beachten Sie für die Anschlussverdrahtung die Klemmenspezifikation [FMC 1,5 -ST-3,5 \[▶ 467\]](#).

Merkmal	Alle Baugrößen
Max. Ader-/Kabellänge	30 m

Tab. 205: Maximale Ader-/Kabellänge [m]

## 11.9.1.7 X103C: DI7 – DI13


### Information

Bei Ausfall der 24 V<sub>DC</sub>-Versorgung zeigen die digitalen Eingänge DI7 bis DI13 – unabhängig vom physikalischen Signalzustand – Signalzustand 0.

### Technische Daten

Beachten Sie für den Anschluss die technischen Daten des Klemmenmoduls (siehe [Klemmenmodul XI6 \[▶ 80\]](#)).

### Anschluss

Klemme	Pin	Bezeichnung	Funktion
 10 11  ...  15 16	10	DI7	Digitale Eingänge
	11	DI8	
	12	DI9	
	13	DI10	
	14	DI11	
	15	DI12	
	16	DI13	

Tab. 206: Anschlussbeschreibung X103C

Beachten Sie für die Anschlussverdrahtung die Klemmenspezifikation [FMC 1,5 -ST-3,5 \[▶ 467\]](#).

Merkmal	Alle Baugrößen
Max. Ader-/Kabellänge	30 m

Tab. 207: Maximale Ader-/Kabellänge [m]



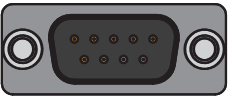
## 11.9.1.8 X120: Encoder

## Technische Daten

Beachten Sie die technischen Daten der an X120 auswertbaren Encoder (siehe [X120: Encoder \[▶ 74\]](#)).


## Anschluss

## SSI-Encoder

Stecker	Pin	Bezeichnung	Funktion
	1	GND Enc	Bezugspotenzial für Pin 2 bis Pin 7
	2	—	—
	3	—	—
	4	Clock –	Inverser differenzieller Eingang/Ausgang für CLOCK
	5	Clock +	Differenzieller Eingang/Ausgang für CLOCK
	6	Data +	Differenzieller Eingang/Ausgang für DATA
	7	Data –	Inverser differenzieller Eingang/Ausgang für DATA
	8	U <sub>2</sub>	Encoderversorgung
	9	0 V GND	Bezugspotenzial für Pin 8

Tab. 208: Anschlussbeschreibung X120 für SSI-Encoder


## Inkrementalencoder TTL differenziell

Stecker	Pin	Bezeichnung	Funktion
	1	GND Enc	Bezugspotenzial für Pin 2 bis Pin 7
	2	N +	Differenzieller Eingang/Ausgang für N-Spur
	3	N –	Inverser differenzieller Eingang/Ausgang für N-Spur
	4	A –	Inverser differenzieller Eingang/Ausgang für A-Spur
	5	A +	Differenzieller Eingang/Ausgang für A-Spur
	6	B +	Differenzieller Eingang/Ausgang für B-Spur
	7	B –	Inverser differenzieller Eingang/Ausgang für B-Spur
	8	U <sub>2</sub>	Encoderversorgung
	9	0 V GND	Bezugspotenzial für Pin 8

Tab. 209: Anschlussbeschreibung X120 für Inkrementalencoder TTL differenziell

**Hall-Sensor TTL differenziell**

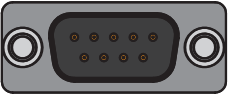
Die Pinbelegung entspricht Klemme X301 auf der Encoder-Adapterbox LA6 (1:1-Verbindung).

Stecker	Pin	Bezeichnung	Funktion
	1	GND Enc	Bezugspotenzial für Pin 2 bis Pin 7
	2	HALL C +	Differenzieller Eingang für HALL C
	3	HALL C –	Inverser differenzieller Eingang für HALL C
	4	HALL A –	Inverser differenzieller Eingang für HALL A
	5	HALL A +	Differenzieller Eingang für HALL A
	6	HALL B +	Differenzieller Eingang für HALL B
	7	HALL B–	Inverser differenzieller Eingang für HALL B
	8	U <sub>2</sub>	Encoderversorgung
	9	0 V GND	Bezugspotenzial für Pin 8

Tab. 210: Anschlussbeschreibung X120 für Hall-Sensoren TTL differenziell

**Puls-/Richtungsschnittstelle TTL differenziell**

Die Pinbelegung entspricht Klemme X301 auf der Encoder-Adapterbox LA6 (1:1-Verbindung).

Stecker	Pin	Bezeichnung	Funktion
	1	GND Enc	Bezugspotenzial für Pin 2 bis Pin 7
	2	—	—
	3	—	—
	4	Puls –	Inverser differenzieller Eingang für Pulse
	5	Puls +	Differenzieller Eingang für Pulse
	6	Richtung +	Differenzieller Eingang für Richtung
	7	Richtung –	Inverser differenzieller Eingang für Richtung
	8	U <sub>2</sub>	Encoderversorgung
	9	0 V GND	Bezugspotenzial für Pin 8

Tab. 211: Anschlussbeschreibung X120 für Puls-/Richtungssignale TTL differenziell

**Kabelanforderungen**

Merkmal	Alle Baugrößen
Max. Kabellänge	50 m, geschirmt

Tab. 212: Kabellänge [m]

## 11.9.2 RI6

### 11.9.2.1 Übersicht

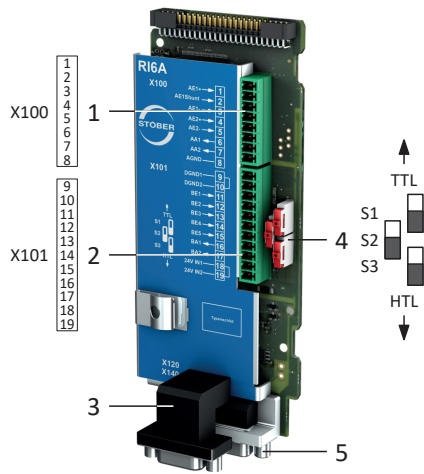


Abb. 56: Anschlussübersicht Klemmenmodul RI6

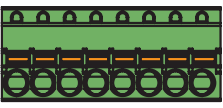
- 1 X100: AI1 – AI2, AO1 – AO2
- 2 X101: DI1 – DI5, DO1 – DO2
- 3 X120: Encoderanschluss
- 4 3 Schiebeschalter für die Pegelumsetzung HTL/TTL
- 5 X140: Encoderanschluss

### 11.9.2.2 X100: AI1 – AI2, AO1 – AO2

#### Technische Daten

Beachten Sie für den Anschluss die technischen Daten des Klemmenmoduls (siehe [Klemmenmodul RI6](#) [▶ 82]).

#### Anschluss

Klemme	Pin	Bezeichnung	Funktion
 1 2 3 4 5 6 7 8	1	AI1 +	+ Eingang AI1
	2	AI1 Shunt	Stromeingang; Shunt-Anschluss Pin 2 ist mit Pin 1 zu brücken
	3	AI1 –	– Eingang AI1
	4	AI2 +	+ Eingang AI2
	5	AI2 –	– Eingang AI2
	6	AO1	Ausgang AO1
	7	AO2	Ausgang AO2
	8	0 V AGND	Bezugspotenzial

Tab. 213: Anschlussbeschreibung X100

Beachten Sie für die Anschlussverdrahtung die Klemmenspezifikation [FK-MCP 1,5 -ST-3,5](#) [▶ 467].

Merkmal	Alle Baugrößen
Max. Ader-/Kabellänge	30 m

Tab. 214: Maximale Ader-/Kabellänge [m]

## Anschlussbeispiele

### Potentiometer

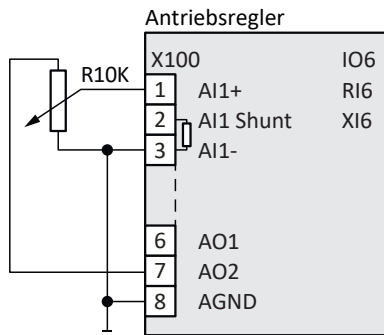


Abb. 57: X100: Anschlussbeispiel Potentiometer

### Sensor (0 - 20 mA, 4 - 20 mA)

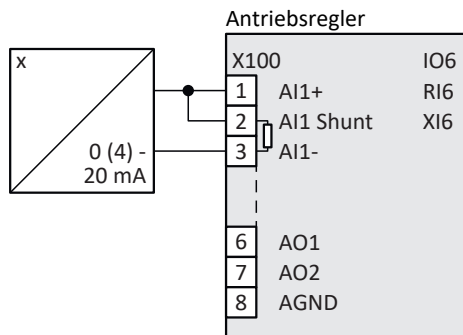


Abb. 58: X100: Anschlussbeispiel Sensor 1

### Sensor ( $\pm 10$ V)

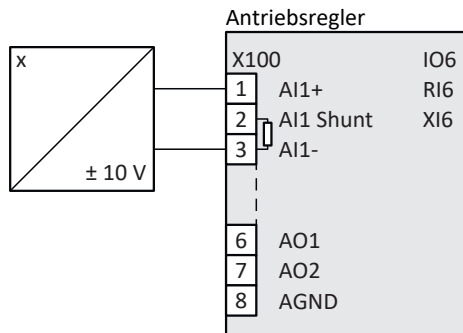


Abb. 59: X100: Anschlussbeispiel Sensor 2

Aktuator ( $\pm 10\text{ V}$ ,  $0 - 20\text{ mA}$ )

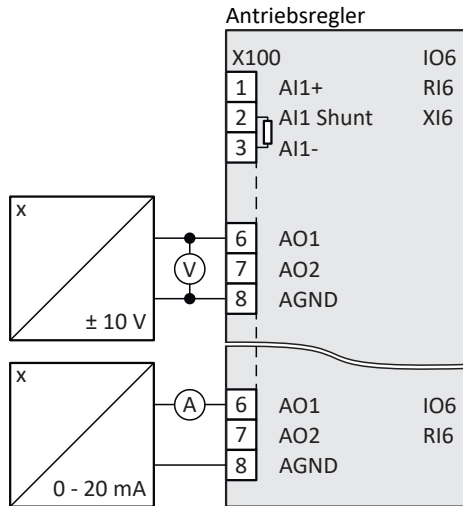



Abb. 60: X100: Anschlussbeispiel Aktuator

### 11.9.2.3 X101: DI1 – DI5, DO1 – DO2

#### X101 für digitale Signale

Beachten Sie für die Auswertung digitaler Signale an X101 die technischen Daten des Klemmenmoduls (siehe [Klemmenmodul RI6 \[▶ 82\]](#)).

#### Anschluss

Klemme	Pin	Bezeichnung	Funktion
 9 10 11  ...  17 18 19	9	0 V DGND	Bezugspotenzial, intern gebrückt
	10		
	11	DI1	Digitale Eingänge
	12	DI2	
	13	DI3	
	14	DI4	
	15	DI5	
	16	DO1	Digitale Ausgänge
	17	DO2	
18	+24 V <sub>DC</sub>		Externe 24 V <sub>DC</sub> -Versorgung; empfohlene Absicherung: max. 1 A <sup>T2</sup>
19			

Tab. 215: Anschlussbeschreibung X101 für digitale Signale

Beachten Sie für die Anschlussverdrahtung die Klemmenspezifikation [FK-MCP 1,5 -ST-3,5 \[▶ 467\]](#).

Merkmal	Alle Baugrößen
Max. Ader-/Kabellänge	30 m

Tab. 216: Maximale Ader-/Kabellänge [m]

<sup>22</sup> Verwenden Sie zur Absicherung eine Sicherung 1 A (träge). Beachten Sie für den UL-konformen Einsatz, dass die Sicherung nach UL 248 für DC-Spannung zugelassen ist.

### X101 für Encoder


Wenn Sie X101 als Encoderanschluss nutzen möchten, beachten Sie die technischen Daten der an X101 auswertbaren Encoder (siehe [X101: Encoder](#) [▶ 72]).

### Anschluss

Um Inkremental- oder Puls-/Richtungssignale auszuwerten, nutzen Sie die digitalen Eingänge DI3 bis DI5. Für die Simulation nutzen Sie die digitalen Ausgänge DO1 und DO2.

Hall-Sensoren mit Signalpegel HTL single-ended können direkt an den digitalen Eingängen DI1 bis DI3 angeschlossen werden.

### Inkrementalencoder HTL single-ended und TTL single-ended

Klemme	Pin	Bezeichnung	Funktion
 9 10 11  ...  17 18 19	9	0 V DGND	Bezugspotenzial, intern gebrückt
	10		
	11	DI1	—
	12	DI2	—
	13	DI3	Auswertung: N-Spur
	14	DI4	Auswertung: A-Spur
	15	DI5	Auswertung: B-Spur
	16	DO1	Simulation: A-Spur
	17	DO2	Simulation: B-Spur
	18	+24 V <sub>DC</sub>	24 V <sub>DC</sub> -Versorgung, intern gebrückt; empfohlene Absicherung: max. 1 AT <sup>23</sup>
19			

Tab. 217: Anschlussbeschreibung X101 für Inkrementalsignale HTL single-ended und TTL single-ended

### Puls-/Richtungsschnittstelle HTL single-ended und TTL single-ended


Klemme	Pin	Bezeichnung	Funktion
 9 10 11  ...  17 18 19	9	0 V DGND	Bezugspotenzial, intern gebrückt
	10		
	11	DI1	—
	12	DI2	—
	13	DI3	—
	14	DI4	Auswertung: Puls
	15	DI5	Auswertung: Richtung
	16	DO1	Simulation: Puls
	17	DO2	Simulation: Richtung
	18	+24 V <sub>DC</sub>	24 V <sub>DC</sub> -Versorgung, intern gebrückt; Empfohlene Absicherung: max. 1 AT <sup>24</sup>
19			

Tab. 218: Anschlussbeschreibung X101 für Puls-/Richtungssignale HTL single-ended und TTL single-ended

<sup>23</sup> Verwenden Sie zur Absicherung eine Sicherung 1 A (träge). Beachten Sie für den UL-konformen Einsatz, dass die Sicherung die Zulassung nach UL 248 erfüllt.

<sup>24</sup> Verwenden Sie zur Absicherung eine Sicherung 1 A (träge). Beachten Sie für den UL-konformen Einsatz, dass die Sicherung die Zulassung nach UL 248 erfüllt.

## Hall-Sensor HTL single-ended

Klemme	Pin	Bezeichnung	Funktion
 9   10   11   ...   17   18   19	9	0 V DGND	Bezugspotenzial, intern gebrückt
	10		
	11	DI1	HALL A
	12	DI2	HALL B
	13	DI3	HALL C
	14	DI4	Digitale Eingänge
	15	DI5	
	16	DO1	Digitale Ausgänge
	17	DO2	
	18	+24 V <sub>DC</sub>	Externe 24 V <sub>DC</sub> -Versorgung; empfohlene Absicherung: max. 1 AT <sup>25</sup>
	19		

Tab. 219: Anschlussbeschreibung X101 für Hall-Sensorsignale HTL single-ended

Beachten Sie für die Anschlussverdrahtung die Klemmenspezifikation [FK-MCP 1,5 -ST-3,5](#) [▶ 467].

Merkmal	Alle Baugrößen
Max. Ader-/Kabellänge	30 m

Tab. 220: Maximale Ader-/Kabellänge [m]

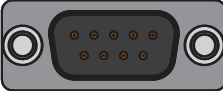
## 11.9.2.4 X120: Encoder

## Technische Daten

Beachten Sie die technischen Daten der an X120 auswertbaren Encoder (siehe [X120: Encoder](#) [▶ 74]).

## Anschluss

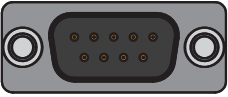
## SSI-Encoder

Stecker	Pin	Bezeichnung	Funktion
 1   2   3   4   5 6   7   8   9	1	GND Enc	Bezugspotenzial für Pin 2 bis Pin 7
	2	—	—
	3	—	—
	4	Clock –	Inverser differenzieller Eingang/Ausgang für CLOCK
	5	Clock +	Differenzieller Eingang/Ausgang für CLOCK
	6	Data +	Differenzieller Eingang/Ausgang für DATA
	7	Data –	Inverser differenzieller Eingang/Ausgang für DATA
	8	U <sub>2</sub>	Encoderversorgung
	9	0 V GND	Bezugspotenzial für Pin 8

Tab. 221: Anschlussbeschreibung X120 für SSI-Encoder

<sup>25</sup> Verwenden Sie zur Absicherung eine Sicherung 1 A (träge). Beachten Sie für den UL-konformen Einsatz, dass die Sicherung nach UL 248 für die passende DC-Spannung zugelassen ist.


**Inkrementalencoder TTL differenziell**

Stecker	Pin	Bezeichnung	Funktion
	1	GND Enc	Bezugspotenzial für Pin 2 bis Pin 7
	2	N +	Differenzieller Eingang/Ausgang für N-Spur
	3	N –	Inverser differenzieller Eingang/Ausgang für N-Spur
	4	A –	Inverser differenzieller Eingang/Ausgang für A-Spur
	5	A +	Differenzieller Eingang/Ausgang für A-Spur
	6	B +	Differenzieller Eingang/Ausgang für B-Spur
	7	B –	Inverser differenzieller Eingang/Ausgang für B-Spur
	8	U <sub>2</sub>	Encoderversorgung
	9	0 V GND	Bezugspotenzial für Pin 8

Tab. 222: Anschlussbeschreibung X120 für Inkrementalencoder TTL differenziell

**Hall-Sensor TTL differenziell**

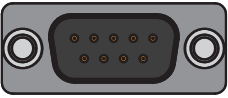
Die Pinbelegung entspricht Klemme X301 auf der Encoder-Adapterbox LA6 (1:1-Verbindung).

Stecker	Pin	Bezeichnung	Funktion
	1	GND Enc	Bezugspotenzial für Pin 2 bis Pin 7
	2	HALL C +	Differenzieller Eingang für HALL C
	3	HALL C –	Inverser differenzieller Eingang für HALL C
	4	HALL A –	Inverser differenzieller Eingang für HALL A
	5	HALL A +	Differenzieller Eingang für HALL A
	6	HALL B +	Differenzieller Eingang für HALL B
	7	HALL B –	Inverser differenzieller Eingang für HALL B
	8	U <sub>2</sub>	Encoderversorgung
	9	0 V GND	Bezugspotenzial für Pin 8

Tab. 223: Anschlussbeschreibung X120 für Hall-Sensoren TTL differenziell

**Puls-/Richtungsschnittstelle TTL differenziell**

Die Pinbelegung entspricht Klemme X301 auf der Encoder-Adapterbox LA6 (1:1-Verbindung).

Stecker	Pin	Bezeichnung	Funktion
	1	GND Enc	Bezugspotenzial für Pin 2 bis Pin 7
	2	—	—
	3	—	—
	4	Puls –	Inverser differenzieller Eingang für Pulse
	5	Puls +	Differenzieller Eingang für Pulse
	6	Richtung +	Differenzieller Eingang für Richtung
	7	Richtung –	Inverser differenzieller Eingang für Richtung
	8	U <sub>2</sub>	Encoderversorgung
	9	0 V GND	Bezugspotenzial für Pin 8

Tab. 224: Anschlussbeschreibung X120 für Puls-/Richtungssignale TTL differenziell



## Kabelanforderungen

Merkmale	Alle Baugrößen
Max. Kabellänge	50 m, geschirmt

Tab. 225: Kabellänge [m]

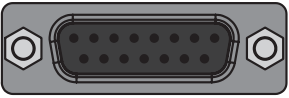
### 11.9.2.5 X140: Encoder

#### Technische Daten

Beachten Sie die technischen Daten der an X140 auswertbaren Encoder (siehe [X140: Encoder](#) [► 76]).

#### Anschluss

##### Encoder EnDat 2.1/2.2 digital

Buchse	Pin	Bezeichnung	Funktion
8 7 6 5 4 3 2 1	1	—	—
	2	0 V GND	Bezugspotenzial für Encoderversorgung an Pin 4
	3	—	—
	4	U <sub>2</sub>	Encoderversorgung
	5	Data +	Differenzieller Eingang für DATA
	6	—	—
	7	—	—
	8	Clock +	Differenzieller Eingang für CLOCK
	9	—	—
	10	0 V Sense	Optionales Bezugspotenzial des Sense-Anschlusses zum Ausregeln der Encoderversorgung
	11	—	—
	12	U <sub>2</sub> Sense	Sense-Signale zur Spannungsregelung
	13	Data -	Inverser differenzieller Eingang für DATA
	14	—	—
	15	Clock -	Inverser differenzieller Eingang für CLOCK

Tab. 226: Anschlussbeschreibung X140 für Encoder EnDat 2.1/2.2 digital

## Resolver

### Information

Für den Anschluss von Resolverkabeln con.23 mit 9-poligem D-Sub-Stecker, wie Standard-Ausführung für Synchron-Servomotoren ED/EK, verwenden Sie den separat erhältlichen Schnittstellenadapter AP6A00 (Id.-Nr. 56498) oder AP6A01 (Id.-Nr. 56522, mit Motortemperatursensor-Herausführung).

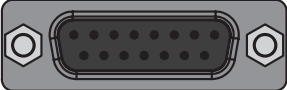
Buchse	Pin	Bezeichnung	Funktion
8 7 6 5 4 3 2 1	1	S4 Sin +	Sin-Eingang
	2	R1 Ref -	Bezugspotenzial für Pin 6
	3	S3 Cos +	Cos-Eingang
	4	—	—
	5	—	—
	6	R2 Ref +	Resolver-Erregungssignal
	7	1TP1	Reserve
	8	—	—
	9	S2 Sin -	Bezugspotenzial für Pin 1
	10	—	—
	11	S1 Cos -	Bezugspotenzial für Pin 3
	12	—	—
	13	—	—
	14	1TP2	Reserve
	15	—	—

Tab. 227: Anschlussbeschreibung X140 für Resolver

## Encoder EnDat 2.1 Sin/Cos

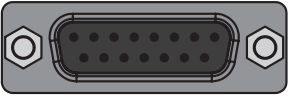
## Information

Für den Anschluss von EnDat 2.1-Sin/Cos-Kabeln mit 15-poligem D-Sub-Stecker und integriertem Motortemperatursensor verwenden Sie den separat verfügbaren Schnittstellenadapter AP6A02 (Id.-Nr. 56523) zum Herausführen der Temperatursensordaten.

Buchse	Pin	Bezeichnung	Funktion
8 7 6 5 4 3 2 1	1	B – (Sin –)	Bezugspotenzial für Sin-Eingang
	2	0 V GND	Bezugspotenzial für Encoderversorgung an Pin 4
	3	A – (Cos –)	Bezugspotenzial für Cos-Eingang
	4	U <sub>2</sub>	Encoderversorgung
	5	Data +	Differenzieller Eingang für DATA
	6	—	—
	7	1TP1	Reserve
	8	Clock +	Differenzieller Eingang für CLOCK
	9	B + (Sin +)	Sin-Eingang
	10	0 V Sense	Optionales Bezugspotenzial des Sense-Anschlusses zum Ausregeln der Encoderversorgung
	11	A + (Cos +)	Cos-Eingang
	12	U <sub>2</sub> Sense	Sense-Signale zur Spannungsregelung
	13	Data –	Inverser differenzieller Eingang für DATA
	14	1TP2	Reserve
	15	Clock –	Inverser differenzieller Eingang für CLOCK

Tab. 228: Anschlussbeschreibung X140 für Encoder EnDat 2.1 Sin/Cos

## Sin/Cos-Encoder

Buchse	Pin	Bezeichnung	Funktion
8 7 6 5 4 3 2 1	1	B – (Sin –)	Bezugspotenzial für Sin-Eingang
	2	0 V GND	Bezugspotenzial für Encoderversorgung an Pin 4
	3	A – (Cos –)	Bezugspotenzial für Cos-Eingang
	4	U <sub>2</sub>	Encoderversorgung
	5	—	—
	6	—	—
	7	—	—
	8	—	—
	9	B + (Sin +)	Sin-Eingang
	10	0 V Sense	Optionaler Sense-Anschluss zum Ausregeln der Encoderversorgung
	11	A + (Cos +)	Cos-Eingang
	12	U <sub>2</sub> Sense	Sense-Signale zur Spannungsregelung
	13	—	—
	14	—	—
	15	—	—

Tab. 229: Anschlussbeschreibung X140 für Sin/Cos-Encoder

## Kabelanforderungen

Merkmal	Alle Baugrößen
Max. Kabellänge	100 m, geschirmt

Tab. 230: Maximale Kabellänge [m]

## 11.9.2.6 Schnittstellenadapter AP6 (Resolver)

**AP6A00 – Resolver (9-polig an 15-polig)**


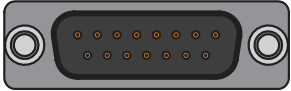
Schnittstellenadapter für den Anschluss des Resolverkabels mit 9-poligem D-Sub-Stecker an den Antriebsregler.

Buchse <sup>26</sup>	Pin	Bezeichnung	Funktion	Pin	Stecker <sup>27</sup>
 1   2   3   4   5 6   7   8   9	1	—	—	—	 1 2 3 4 5 6 7 8 9 10 11 12 13 14 15
	2	1TP1	—	—	
	3	S2 Sin –	Bezugspotenzial für Sin-Eingang	9	
	4	S1 Cos –	Bezugspotenzial für Cos-Eingang	11	
	5	R1 Ref –	Bezugspotenzial für Resolver-Erregungssignal	2	
	6	1TP2	—	—	
	7	S4 Sin +	Sin-Eingang	1	
	8	S3 Cos +	Cos-Eingang	3	
	9	R2 Ref +	Resolver-Erregungssignal	6	

Tab. 231: Anschlussbeschreibung AP6A00 für Resolver (9-polig an 15-polig)

**AP6A01 – Resolver und Motortemperatursensor (9-polig an 15-polig)**

Schnittstellenadapter mit seitlich herausgeführten Temperatursensordrern (Aderlänge: ca. 11 cm) für den Anschluss des Resolverkabels mit 9-poligem D-Sub-Stecker an den Antriebsregler.

Buchse <sup>28</sup>	Pin	Bezeichnung	Funktion	Pin	Stecker <sup>29</sup>
 1   2   3   4   5 6   7   8   9	1	—	—	—	 1 2 3 4 5 6 7 8 9 10 11 12 13 14 15
	2	1TP1	Anschluss Motortemperatursensor, wenn im Stecker Encoderkabel mitgeführt; wird für den direkten Anschluss an Klemme X2 herausgeführt	—	
	3	S2 Sin –	Bezugspotenzial für Sin-Eingang	9	
	4	S1 Cos –	Bezugspotenzial für Cos-Eingang	11	
	5	R1 Ref –	Bezugspotenzial für Resolver-Erregungssignal	2	
	6	1TP2	Anschluss Motortemperatursensor, wenn im Stecker Encoderkabel mitgeführt; wird für den direkten Anschluss an Klemme X2 herausgeführt	—	
	7	S4 Sin +	Sin-Eingang	1	
	8	S3 Cos +	Cos-Eingang	3	
	9	R2 Ref +	Resolver-Erregungssignal	6	

Tab. 232: Anschlussbeschreibung AP6A01 für Resolver und Motortemperatursensor (9-polig an 15-polig)

<sup>26</sup> Sicht auf D-Sub 9-polig für den Anschluss des SDS 4000-kompatiblen Resolverkabels

<sup>27</sup> Sicht auf D-Sub 15-polig für den Anschluss an SD6, Klemme X140 (RI6)


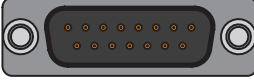
<sup>28</sup> Sicht auf D-Sub 9-polig für den Anschluss des SDS 4000-kompatiblen Resolverkabels

<sup>29</sup> Sicht auf D-Sub 15-polig für den Anschluss an SD6, Klemme X140 (RI6)

## 11.9.2.7 Schnittstellenadapter AP6 (EnDat 2.1 Sin/Cos)

**AP6A02 – Encoder EnDat 2.1 Sin/Cos (15-polig an 15-polig)**

Schnittstellenadapter mit seitlich herausgeführten Temperatursensordern (Aderlänge: ca. 11 cm) für den Anschluss des Encoderkabels an den Antriebsregler.

Buchse <sup>30</sup>	Pin	Bezeichnung	Funktion	Pin	Stecker <sup>31</sup>
8 7 6 5 4 3 2 1  15 14 13 12 11 10 9	1	B – (Sin –)	Bezugspotenzial für Sin-Eingang	1	1 2 3 4 5 6 7 8  9 10 11 12 13 14 15
	2	0 V GND	Bezugspotenzial für Encoder-versorgung	2	
	3	A – (Cos –)	Bezugspotenzial für Cos-Eingang	3	
	4	U <sub>2</sub>	Encoder-versorgung	4	
	5	Data +	Differenzieller Eingang für DATA	5	
	6	—	—	6	
	7	1TP1	Anschluss Motortemperatursensor, falls im Encoderkabel mitgeführt; wird für den direkten Anschluss an X2 herausgeführt	—	
	8	Clock +	Differenzieller Eingang für CLOCK	8	
	9	B + (Sin +)	Sin-Eingang	9	
	10	0 V Sense	Optionales Bezugspotenzial des Sense-Anschlusses zum Ausregeln der Encoder-versorgung	10	
	11	A + (Cos +)	Cos-Eingang	11	
	12	U <sub>2</sub> Sense	Sense-Signale zur Spannungserregung	12	
	13	Data –	Inverser differenzieller Eingang für DATA	13	
	14	1TP2	Anschluss Motortemperatursensor, falls im Encoderkabel mitgeführt; wird für den direkten Anschluss an X2 herausgeführt	—	
	15	Clock –	Inverser differenzieller Eingang für CLOCK	15	

Tab. 233: Anschlussbeschreibung AP6A02 für Encoder EnDat 2.1 Sin/Cos und Motortemperatursensor (15-polig an 15-polig)

<sup>30</sup> Sicht auf D-Sub 15-polig für den Anschluss des SDS 4000-kompatiblen EnDat-Kabels

<sup>31</sup> Sicht auf D-Sub 15-polig für den Anschluss an SD6, Klemme X140 (RI6)

## 11.9.3 IO6

### 11.9.3.1 Übersicht

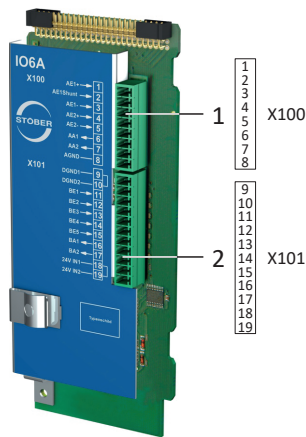


Abb. 61: Anschlussübersicht Klemmenmodul IO6

- 1 X100: AI1 – AI2, AO1 – AO2
- 2 X101: DI1 – DI5, DO1 – DO2

### 11.9.3.2 X100: AI1 – AI2, AO1 – AO2

#### Technische Daten

Beachten Sie für den Anschluss die technischen Daten des Klemmenmoduls (siehe [Klemmenmodul IO6](#) [▶ 83]).

#### Anschluss

Klemme	Pin	Bezeichnung	Funktion
	1	AI1 +	+ Eingang AI1
	2	AI1 Shunt	Stromeingang; Shunt-Anschluss Pin 2 ist mit Pin 1 zu brücken
	3	AI1 –	– Eingang AI1
	4	AI2 +	+ Eingang AI2
	5	AI2 –	– Eingang AI2
	6	AO1	Ausgang AO1
	7	AO2	Ausgang AO2
	8	0 V AGND	Bezugspotenzial

Tab. 234: Anschlussbeschreibung X100

Beachten Sie für die Anschlussverdrahtung die Klemmenspezifikation [FK-MCP 1,5 -ST-3,5](#) [▶ 467].

Merkmale	Alle Baugrößen
Max. Ader-/Kabellänge	30 m

Tab. 235: Maximale Ader-/Kabellänge [m]

## Anschlussbeispiele

### Potentiometer

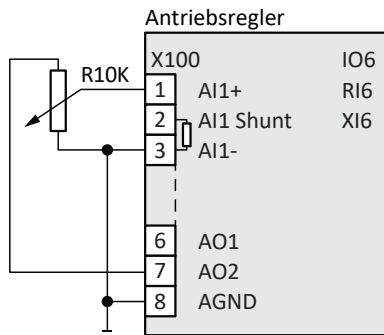


Abb. 62: X100: Anschlussbeispiel Potentiometer

### Sensor (0 - 20 mA, 4 - 20 mA)

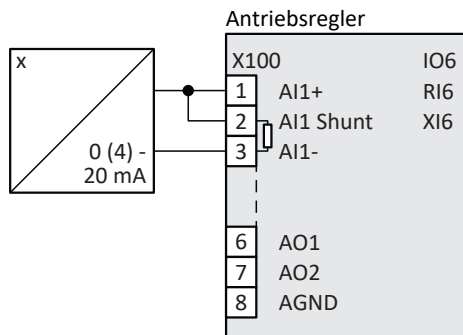


Abb. 63: X100: Anschlussbeispiel Sensor 1

### Sensor ( $\pm 10$ V)

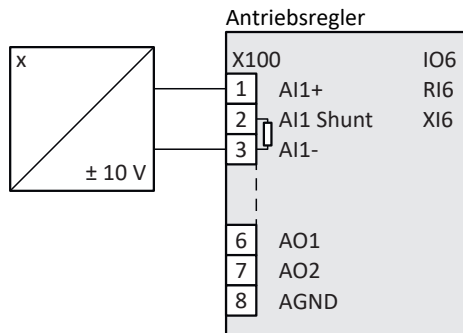


Abb. 64: X100: Anschlussbeispiel Sensor 2



Aktuator ( $\pm 10\text{ V}$ ,  $0 - 20\text{ mA}$ )

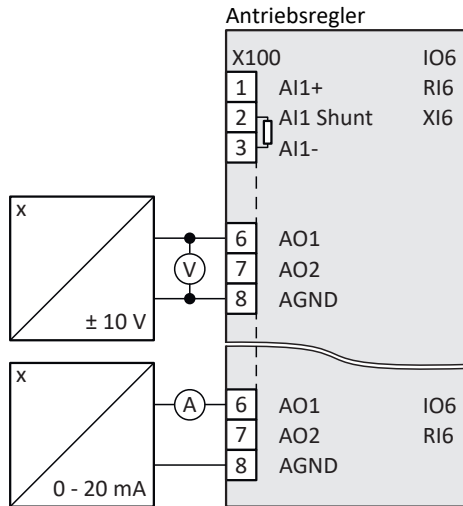


Abb. 65: X100: Anschlussbeispiel Aktuator

### 11.9.3.3 X101: DI1 – DI5, DO1 – DO2

#### X101 für digitale Signale

Beachten Sie für die Auswertung digitaler Signale an X101 die technischen Daten des Klemmenmoduls (siehe [Klemmenmodul IO6](#) [▶ 83](#)).

#### Anschluss

Klemme	Pin	Bezeichnung	Funktion
 9 10 11  ...  17 18 19	9	0 V DGND	Bezugspotenzial, intern gebrückt
	10		
	11	DI1	Digitale Eingänge
	12	DI2	
	13	DI3	
	14	DI4	
	15	DI5	
	16	DO1	Digitale Ausgänge
	17	DO2	
18	+24 V <sub>DC</sub>		Externe 24 V <sub>DC</sub> -Versorgung; empfohlene Absicherung: max. 1 A <sup>32</sup>
19			

Tab. 236: Anschlussbeschreibung X101 für digitale Signale

Beachten Sie für die Anschlussverdrahtung die Klemmenspezifikation [FK-MCP 1,5 -ST-3,5](#) [▶ 467](#).

Merkmal	Alle Baugrößen
Max. Ader-/Kabellänge	30 m

Tab. 237: Maximale Ader-/Kabellänge [m]

<sup>32</sup> Verwenden Sie zur Absicherung eine Sicherung 1 A (träge). Beachten Sie für den UL-konformen Einsatz, dass die Sicherung nach UL 248 für DC-Spannung zugelassen ist.

## X101 für Encoder

Wenn Sie X101 als Encoderanschluss nutzen möchten, beachten Sie die technischen Daten der an X101 auswertbaren Encoder (siehe [X101: Encoder](#) [► 72]).

Um Inkremental- oder Puls-/Richtungssignale auszuwerten, nutzen Sie die digitalen Eingänge DI3 bis DI5. Für die Simulation nutzen Sie die digitalen Ausgänge DO1 und DO2.

Hall-Sensoren mit Signalpegel HTL single-ended können direkt an den digitalen Eingängen DI1 bis DI3 angeschlossen werden.


## Anschluss

### Inkrementalencoder HTL single-ended

Klemme	Pin	Bezeichnung	Funktion
 9 10 11  ...  17 18 19	9	0 V DGND	Bezugspotenzial, intern gebrückt
	10		
	11	DI1	—
	12	DI2	—
	13	DI3	Auswertung: N-Spur
	14	DI4	Auswertung: A-Spur
	15	DI5	Auswertung: B-Spur
	16	DO1	Simulation: A-Spur
	17	DO2	Simulation: B-Spur
	18	+24 V <sub>DC</sub>	Externe 24 V <sub>DC</sub> -Versorgung; empfohlene Absicherung: max. 1 A <sup>33</sup>
	19		

Tab. 238: Anschlussbeschreibung X101 für Inkrementalsignale HTL single-ended

### Puls-/Richtungsschnittstelle HTL single-ended


Klemme	Pin	Bezeichnung	Funktion
 9 10 11  ...  17 18 19	9	0 V DGND	Bezugspotenzial, intern gebrückt
	10		
	11	DI1	—
	12	DI2	—
	13	DI3	—
	14	DI4	Auswertung: Puls
	15	DI5	Auswertung: Richtung
	16	DO1	Simulation: Puls
	17	DO2	Simulation: Richtung
	18	+24 V <sub>DC</sub>	Externe 24 V <sub>DC</sub> -Versorgung; empfohlene Absicherung: max. 1 A <sup>34</sup>
	19		

Tab. 239: Anschlussbeschreibung X101 für Puls-/Richtungssignale HTL single-ended

<sup>33</sup> Verwenden Sie zur Absicherung eine Sicherung 1 A (träge). Beachten Sie für den UL-konformen Einsatz, dass die Sicherung die Zulassung nach UL 248 erfüllt.

<sup>34</sup> Verwenden Sie zur Absicherung eine Sicherung 1 A (träge). Beachten Sie für den UL-konformen Einsatz, dass die Sicherung die Zulassung nach UL 248 erfüllt.

## Hall-Sensor HTL single-ended

Klemme	Pin	Bezeichnung	Funktion	
 9 10 11  ...  17 18 19	9	0 V DGND	Bezugspotenzial, intern gebrückt	
	10			
	11	DI1	HALL A	
	12	DI2	HALL B	
	13	DI3	HALL C	
	14	DI4	Digitale Eingänge	
	15	DI5		
	16	DO1	Digitale Ausgänge	
	17	DO2		
	18	+24 V <sub>DC</sub>		Externe 24 V <sub>DC</sub> -Versorgung; empfohlene Absicherung: max. 1 A <sup>T35</sup>
	19			

Tab. 240: Anschlussbeschreibung X101 für Hall-Sensorsignale HTL single-ended

Beachten Sie für die Anschlussverdrahtung die Klemmenspezifikation [FK-MCP 1,5 -ST-3,5](#) [▶ 467].

Merkmal	Alle Baugrößen
Max. Ader-/Kabellänge	30 m

Tab. 241: Maximale Ader-/Kabellänge [m]

## 11.10 Encoder-Adapterbox

TTL-Inkrementalencoder differenziell in Kombination mit einem Hall-Sensor TTL single-ended zur Kommutierungsbestimmung werden über die Adapterbox LA6 an den Antriebsregler angeschlossen. LA6 übernimmt dabei die Signalanpassung der Hall-Sensorsignale. Neben der Adapterbox ist für den Anschluss des Hall-Sensors an ST6 eines der Klemmenmodule XI6, IO6 oder RI6 Voraussetzung. Der Inkrementalencoder wird an Klemme X4 des Antriebsreglers angeschlossen.

Klemmenmodul-abhängig variiert der Anschluss des Hall-Sensors:

- XI6: Anschluss an Klemme X120 oder X101
- RI6: Anschluss an Klemme X120 oder X101
- IO6: Anschluss an X101

### Information

Zur Sicherstellung einer störungsfreien Funktion empfehlen wir, die auf das Gesamtsystem abgestimmten Kabel von STÖBER zu verwenden. Beim Einsatz ungeeigneter Kabel behalten wir uns den Ausschluss der Gewährleistungsansprüche vor.

<sup>35</sup> Verwenden Sie zur Absicherung eine Sicherung 1 A (träge). Beachten Sie für den UL-konformen Einsatz, dass die Sicherung nach UL 248 für die passende DC-Spannung zugelassen ist.

## 11.10.1 LA6 für Synchron-Linearmotoren

Die Adapterbox LA6 übernimmt die Umwandlung und Übertragung von TTL-Signalen von Synchron-Linearmotoren an den Antriebsregler SD6.

### 11.10.1.1 Übersicht

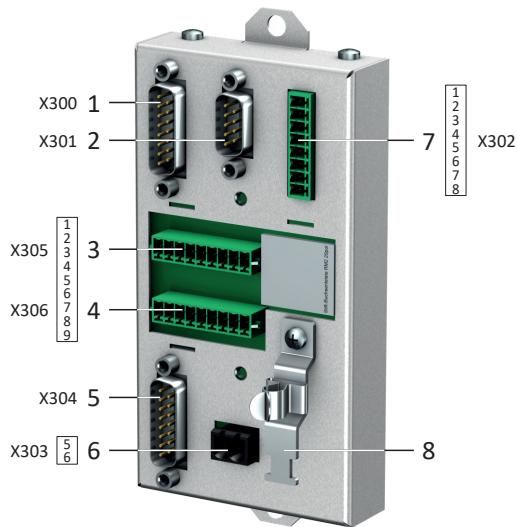


Abb. 66: Anschlussübersicht Adapterbox LA6

- 1 X300: Verbindung zu SD6, Klemme X4
- 2 X301: Verbindung zu SD6, Klemme X120 auf Klemmenmodul XI6 oder RI6
- 3 X305: Anschluss TTL (Inkrementalencoder und Hall-Sensor) über lose Kabelenden
- 4 X306: Anschluss TTL (Inkrementalencoder und Hall-Sensor) über lose Kabelenden
- 5 X304: Anschluss TTL (Inkrementalencoder und Hall-Sensor) über D-Sub-Stecker
- 6 X303: Versorgung 24 V<sub>DC</sub>
- 7 X302: Verbindung zu SD6, Klemme X101 auf Klemmenmodul XI6, RI6 oder IO6
- 8 Schirmanschluss für Encoder bei Anschluss über lose Kabelenden

### 11.10.1.2 X300: Encoder an X4

X300 dient der Übertragung der Inkrementalsignale TTL differenziell an Anschluss X4 des Antriebsreglers.

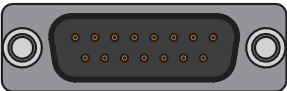
#### Technische Daten

Beachten Sie die technischen Daten für den Anschluss X300 (siehe [X300: Encoder an X4](#) [► 78]).

#### Anschluss

##### Inkrementalencoder TTL differenziell

Die Pinbelegung entspricht Klemme X4 des Antriebsreglers (1:1-Verbindung). LA6 reicht sowohl die Encoderversorgung als auch die Sense-Leitung zum Antriebsregler durch.

Buchse	Pin	Bezeichnung	Funktion
1 2 3 4 5 6 7 8	1	—	—
	2	0 V GND	Bezugspotenzial für Encoderversorgung an Pin 4
	3	—	—
	4	U <sub>2</sub>	Encoderversorgung
	5	B +	Differenzieller Ausgang für B-Spur
	6	—	—
	7	N +	Differenzieller Ausgang für N-Spur
	8	A +	Differenzieller Ausgang für A-Spur
	9	—	—
	10	—	—
	11	—	—
	12	U <sub>2</sub> Sense	Sense-Anschluss zum Ausregeln der Encoderversorgung
	13	B -	Inverser differenzieller Ausgang für die B-Spur
	14	N -	Inverser differenzieller Ausgang für die N-Spur
	15	A -	Inverser differenzieller Ausgang für die A-Spur

Tab. 242: Anschlussbeschreibung X300 für Inkrementalencoder TTL differenziell

#### Kabelanforderungen

Merkmal	Alle Baugrößen
Max. Kabellänge insg. (Motor – Adapterbox – Antriebsregler)	100 m, geschirmt

Tab. 243: Kabellänge [m]

## 11.10.1.3 X301: Hall-Sensor an X120

X301 dient der Umwandlung der Hall-Sensorsignale TTL single-ended für die Übertragung an Anschluss X120 auf Klemmenmodul XI6 oder RI6.

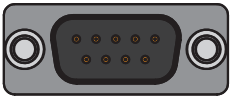
### Technische Daten

Beachten Sie die technischen Daten für den Anschluss X301 (siehe [X301: Hall-Sensor an X120 \[► 78\]](#)).

### Anschluss

#### Hall-Sensor TTL differenziell

Die Pinbelegung entspricht Klemme X120 auf Klemmenmodul XI6 oder RI6 (1:1-Verbindung). LA6 reicht die Encoderversorgung zum Antriebsregler durch.

Stecker	Pin	Bezeichnung	Funktion
	1	GND Enc	Bezugspotenzial für Pin 4 bis Pin 7
	2	HALL C +	Differenzieller Ausgang für HALL C
	3	HALL C –	Inverser differenzieller Ausgang für HALL C
	4	HALL A –	Inverser differenzieller Ausgang für HALL A
	5	HALL A +	Differenzieller Ausgang für HALL A
	6	HALL B +	Differenzieller Ausgang für HALL B
	7	HALL B –	Inverser differenzieller Ausgang für HALL B
	8	U <sub>2</sub>	Encoderversorgung
	9	0 V GND	Bezugspotenzial für Pin 8

Tab. 244: Anschlussbeschreibung X301 für Hall-Sensoren TTL differenziell

### Kabelanforderungen

Merkmal	Alle Baugrößen
Max. Kabellänge	50 m, geschirmt

Tab. 245: Kabellänge [m]

### 11.10.1.4 X302: Hall-Sensor an X101


X302 dient der Umwandlung der Hall-Sensorsignale TTL single-ended für die Übertragung an Anschluss X101 auf Klemmenmodul X16, RI6 oder IO6.

#### Technische Daten

Beachten Sie die technischen Daten für den Anschluss X302 (siehe [X302: Hall-Sensor an X101 \[► 78\]](#)).

#### Anschluss

##### Hall-Sensor TTL single-ended

Klemme	Pin	Bezeichnung	Funktion
 1 2 3 4 5 6 7 8	1	HALL A	HALL A: Verbindung zu X101, Pin 11
	2		
	3	HALL B	HALL B: Verbindung zu X101, Pin 12
	4	HALL C	HALL C: Verbindung zu X101, Pin 13
	5	—	—
	6	—	—
	7	—	—
	8	0 V DGND	Bezugspotenzial

Tab. 246: Anschlussbeschreibung X302 für Hall-Sensoren TTL single-ended

Beachten Sie für die Anschlussverdrahtung die Klemmenspezifikation [FK-MCP 1,5 -ST-3,5 \[► 467\]](#).

Merkmal	Alle Baugrößen
Max. Ader-/Kabellänge	30 m

Tab. 247: Maximale Ader-/Kabellänge [m]

## 11.10.1.5 X303: Versorgung 24 V


Der Anschluss von 24 V<sub>DC</sub> an X303 ist für die Versorgung der Adapterbox erforderlich.

## Technische Daten

Elektrische Daten	Wert
U <sub>1</sub>	24 V <sub>DC</sub> +20 % / -15 %
I <sub>1max</sub>	100 mA

Tab. 248: Elektrische Daten X303 – Adapterbox

## Anschluss

	Pin	Bezeichnung	Funktion
 1   2	1	+	24 V <sub>DC</sub> -Versorgung
	2	-	Bezugspotenzial für +24 V <sub>DC</sub>

Tab. 249: Anschlussbeschreibung X303

Beachten Sie für die Anschlussverdrahtung die Klemmenspezifikation [BLF 5.08HC 180 SN](#) [► 465].

Merkmal	Alle Baugrößen
Max. Ader-/Kabellänge	30 m

Tab. 250: Maximale Ader-/Kabellänge [m]



### 11.10.1.6 X304: Encoder und Hall-Sensor über D-Sub

An X304 schließen Sie den Inkrementalencoder TTL differenziell mit Hall-Sensor TTL single-ended über einen D-Sub-Stecker an.

#### Technische Daten

Beachten Sie die technischen Daten für den Anschluss X304 (siehe [X304, X305, X306: Encoder, Hall-Sensor](#) [[▶ 79](#)]).

#### Anschluss

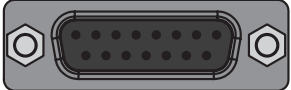
#### **WARNUNG!**

#### Personen- und Sachschaden durch elektrische Spannung!

In der Adapterbox LA6 erfolgt keine Potenzialtrennung.

- Nicht potenzialgetrennte Signale der Motortemperatursensoren dürfen nicht über LA6 geleitet, sondern müssen direkt an den Antriebsregler (Klemme X2) angeschlossen werden.

#### Inkrementalencoder TTL differenziell mit Hall-Sensor TTL single-ended

Buchse	Pin	Bezeichnung	Funktion
8 7 6 5 4 3 2 1	1	HALL A	HALL A
	2	U <sub>2</sub>	Encoderversorgung
	3	N –	Inverser differenzieller Eingang für N-Spur
	4	B –	Inverser differenzieller Eingang für B-Spur
	5	A –	Inverser differenzieller Eingang für A-Spur
	6	U <sub>2</sub> Sense	Sense-Anschluss zum Ausregeln der Encoderversorgung
	7	–	–
	8	–	–
	9	HALL B	HALL B
	10	0 V GND	Bezugspotenzial für Encoderversorgung an Pin 2
	11	N +	Differenzieller Eingang für N-Spur
	12	B +	Differenzieller Eingang für B-Spur
	13	A +	Differenzieller Eingang für A-Spur
	14	HALL C	HALL C
	15	–	–

Tab. 251: Anschlussbeschreibung X304 für Inkrementalencoder TTL differenziell mit Hall-Sensor TTL single-ended

#### Kabelanforderungen

Merkmal	Alle Baugrößen
Max. Kabellänge insg. (Motor – Adapterbox – Antriebsregler)	100 m, geschirmt

Tab. 252: Kabellänge [m]


## 11.10.1.7 X305, X306: Encoder und Hall-Sensor über lose Kabelenden

An X305 und X306 können Sie alternativ den Inkrementalencoder TTL differenziell mit Hall-Sensor TTL single-ended über lose Kabelenden anschließen.


**Technische Daten**

Beachten Sie die technischen Daten für den Anschluss X305 und X306 (siehe [X304, X305, X306: Encoder, Hall-Sensor](#) [[► 79](#)]).

**Anschluss****Inkrementalencoder TTL differenziell mit Hall-Sensor TTL single-ended**

Klemme	Pin	Bezeichnung	Funktion
 1 2 3 4 5 6 7 8 9	1	HALL A	HALL A
	2	U <sub>2</sub>	Encoderversorgung
	3	N –	Inverser differenzieller Eingang für N-Spur
	4	B –	Inverser differenzieller Eingang für B-Spur
	5	A –	Inverser differenzieller Eingang für A-Spur
	6	U <sub>2</sub> Sense	Sense-Anschluss zum Ausregeln der Encoderversorgung
	7	–	–
	8	–	–
	9	HALL B	HALL B

Tab. 253: Anschlussbeschreibung X305 für Inkrementalencoder differenziell mit Hall-Sensor TTL single-ended

Klemme	Pin	Bezeichnung	Funktion
 1 2 3 4 5 6 7 8 9	1	0 V GND	Bezugspotenzial für die Encoderversorgung
	2	N +	Differenzieller Eingang für N-Spur
	3	B +	Differenzieller Eingang für B-Spur
	4	A +	Differenzieller Eingang für A-Spur
	5	HALL C	HALL C
	6	–	–
	7	–	–
	8	–	–
	9	–	–

Tab. 254: Anschlussbeschreibung X306 für Inkrementalencoder TTL differenziell mit Hall-Sensor TTL single-ended

Beachten Sie für die Anschlussverdrahtung die Klemmenspezifikation [FK-MCP 1,5 -ST-3,5](#) [[► 467](#)].

**Kabelanforderungen**

Merkmal	Alle Baugrößen
Max. Kabellänge insg. (Motor – Adapterbox – Antriebsregler)	100 m, geschirmt

Tab. 255: Kabellänge [m]

## 11.11 Kabel

Beachten Sie, dass Motor, Kabel und Antriebsregler für sich gesehen elektrische Eigenschaften besitzen, die sich gegenseitig beeinflussen. Ungünstige Kombinationen führen möglicherweise zu unzulässigen Spannungsspitzen an Motor und Antriebsregler und damit zu einem erhöhten Verschleiß.

Berücksichtigen Sie darüber hinaus bei der Auswahl geeigneter Kabel folgende Hinweise:

- Leiterquerschnitte für den Anschluss zum Motor:  
Beachten Sie bei Ihrer Auswahl den zulässigen Stillstandsstrom  $I_0$  des Motors.
- Leiterquerschnitte für den Leistungsanschluss:  
Beachten Sie bei Ihrer Auswahl die Netzsicherung, den maximal zulässigen Leiterquerschnitt der Klemme X10, die Verlegeart und die Umgebungstemperatur.
- Achten Sie auf die Schlepp- und Torsionsfähigkeit der Leitungen.
- Beachten Sie beim Einsatz einer Motorbremse den Spannungsabfall der Versorgungsspannung auf der Leitung.

---

### Information

Zur Sicherstellung einer störungsfreien Funktion empfehlen wir, die auf das Gesamtsystem abgestimmten Kabel von STÖBER zu verwenden. Beim Einsatz ungeeigneter Kabel behalten wir uns den Ausschluss der Gewährleistungsansprüche vor.

---

### Information

Berücksichtigen Sie für den Anschluss der Kabel den Motoranschlussplan, der mit jedem STÖBER Motor ausgeliefert wird.

---

## 11.11.1 Leistungskabel

Die Synchron-Servomotoren und Lean-Motoren sind standardmäßig mit Steckverbindern ausgestattet, Asynchronmotoren hingegen mit Klemmenkasten.

STÖBER bietet passende Kabel in unterschiedlichen Längen, Leiterquerschnitten und Steckergrößen an.

### 11.11.1.1 Anschlussbeschreibung

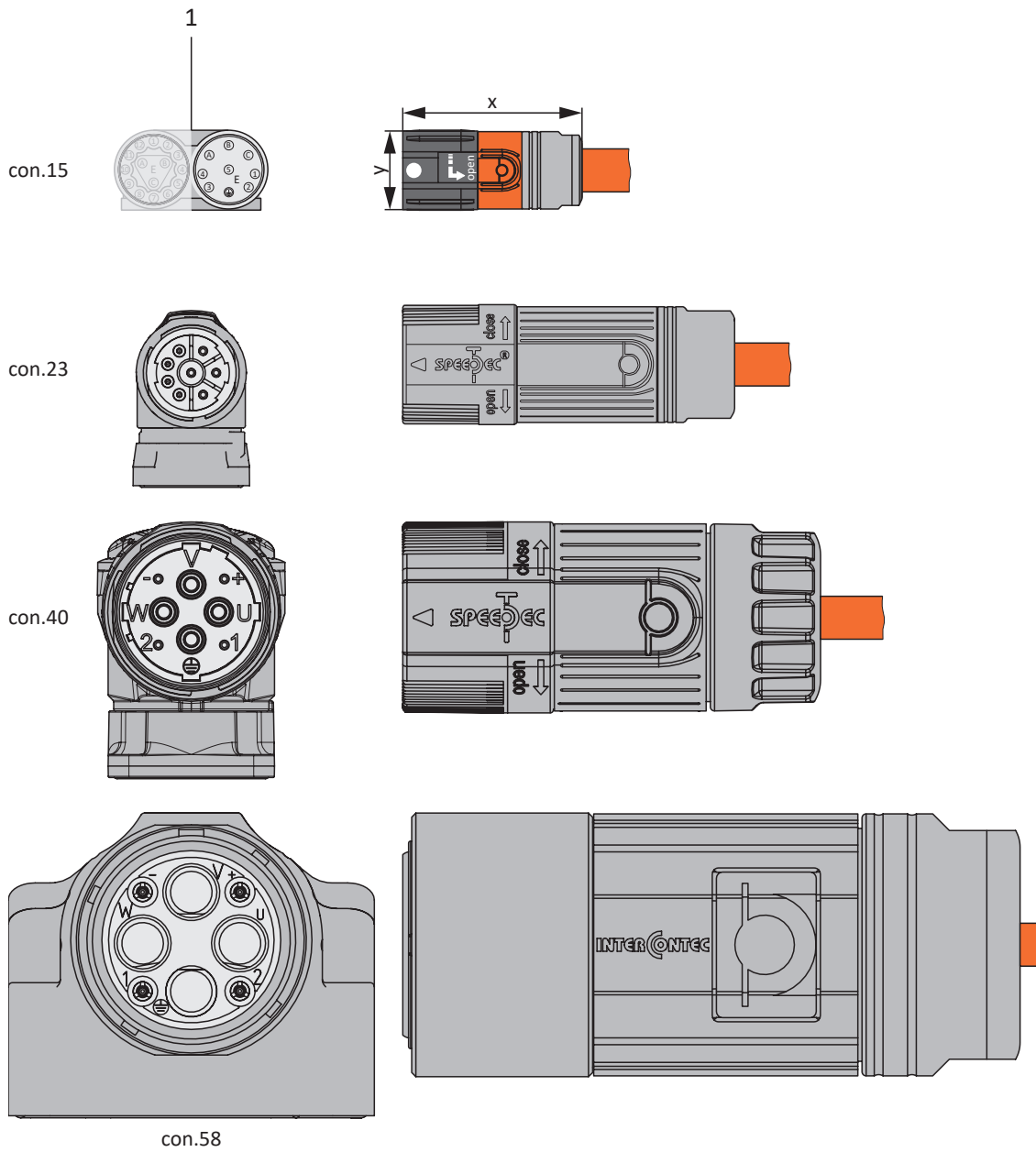
Die Leistungskabel sind je nach Größe des Motorsteckverbinders in folgenden Ausführungen erhältlich:

- Schnellverschluss für con.15
- Schnellverschluss speedtec für con.23 und con.40
- Schraubtechnik für con.58

#### Information

Beachten Sie für den korrekten Anschluss der Adern die Bezeichnungen auf den Kennzeichnungsclips.

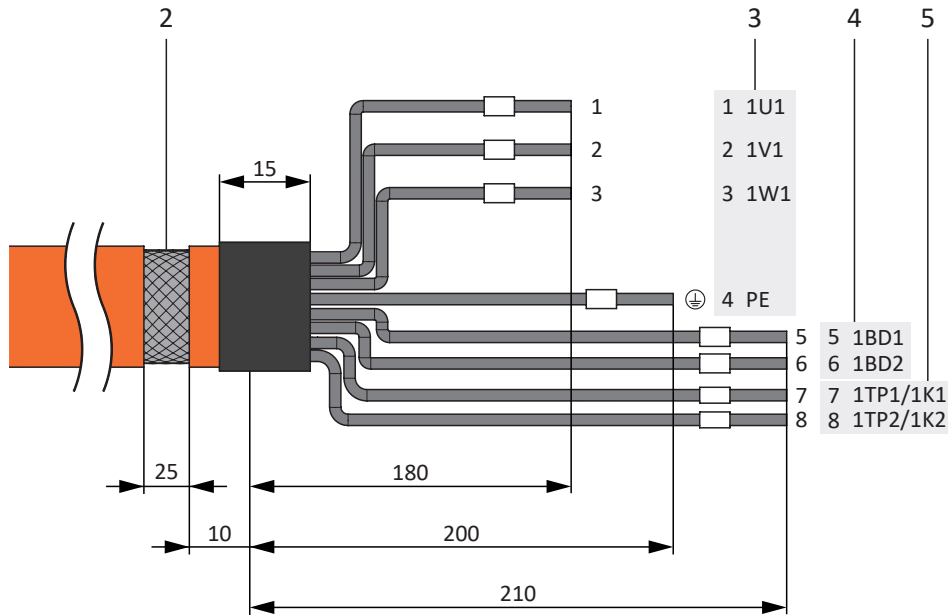
## Motorseitiger Anschluss



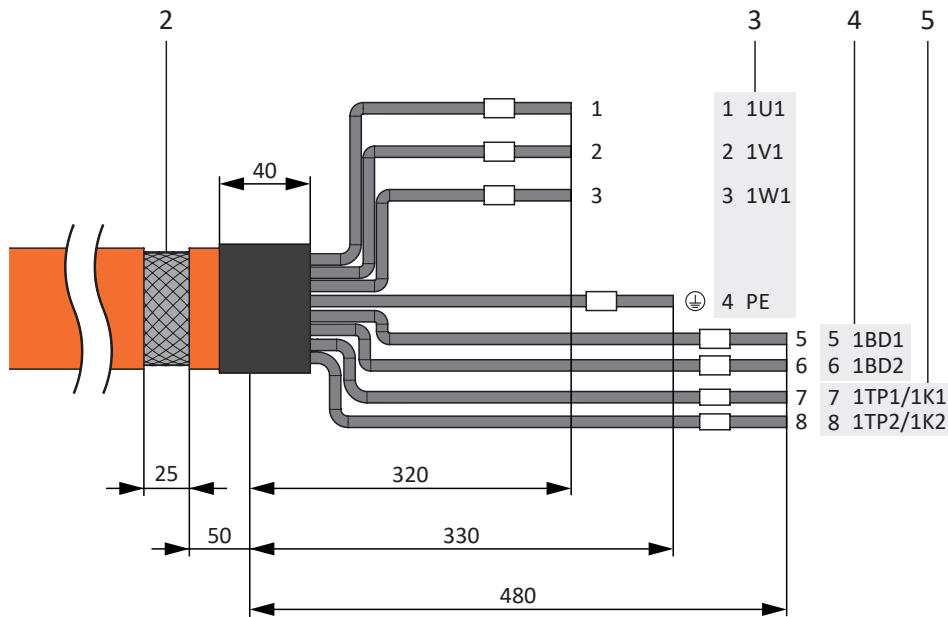
1 Steckverbinder

## Antriebsreglerseitiger Anschluss

Baugrößen 0 bis 2



Baugröße 3



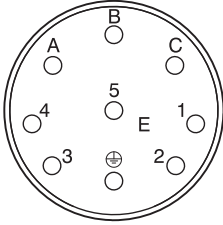
- 2 Leistungskabel mit Kabelschirm und Schrumpfschlauch
- 3 Anschluss Klemme X20, Motor
- 4 Anschluss Klemme X5, Bremse
- 5 Anschluss Klemme X2, Temperatursensor

### Maximale Kabellänge

Motortyp	Anschluss	BG 0 bis BG 2	BG 3
Synchron-Servomotor, Asynchronmotor	Ohne Ausgangsdrossel	50 m, geschirmt	100 m, geschirmt
Synchron-Servomotor, Asynchronmotor	Mit Ausgangsdrossel	100 m, geschirmt	—

Tab. 256: Maximale Kabellänge des Leistungskabels [m]

## Leistungskabel – Steckverbinder con.15

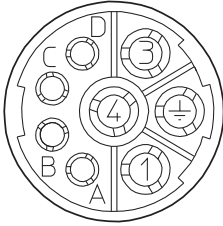
Anschlussbild Motor	Motor (1)		Kabel (2)	Antriebsregler (3) – (5)		
	Pin	Bezeichnung	Kennzeichnung/ Aderfarbe	Pin X20	Pin X5	Pin X2
	A	1U1	1	1	—	—
	B	1V1	2	2	—	—
	C	1W1	3	3	—	—
	1	1TP1/1K1	7	—	—	7
	2	1TP2/1K2	8	—	—	8
	3	1BD1	5	—	5	—
	4	1BD2	6	—	6	—
	5	—	—	—	—	—
	⊕	PE	GNYE	4	—	—
	Gehäuse	Schirm	—	Schirm- auflage	—	—

Tab. 257: Leistungskabel-Pinbelegung con.15

Länge x [mm]	Durchmesser y [mm]
42	18,7

Tab. 258: Abmessungen Stecker, con.15

## Leistungskabel – Steckverbinder con.23

Anschlussbild Motor	Motor (1)		Kabel (2)	Antriebsregler (3) – (5)		
	Pin	Bezeichnung	Kennzeichnung/ Aderfarbe	Pin X20	Pin X5	Pin X2
	1	1U1	1	1	—	—
	3	1V1	2	2	—	—
	4	1W1	3	3	—	—
	A	1BD1	5	—	5	—
	B	1BD2	6	—	6	—
	C	1TP1/1K1	7	—	—	7
	D	1TP2/1K2	8	—	—	8
	⊕	PE	GNYE	4	—	—
	Gehäuse	Schirm	—	Schirmauflage	—	—

Tab. 259: Leistungskabel-Pinbelegung con.23

Länge x [mm]	Durchmesser y [mm]
78	26

Tab. 260: Abmessungen Stecker, con.23

## Leistungskabel – Steckverbinder con.40

Motor (1)		Kabel (2)	Antriebsregler (3) – (5)			
Anschlussbild Motor	Pin	Bezeichnung	Kennzeichnung/ Aderfarbe	Pin X20	Pin X5	Pin X2
	U	1U1	1	1	—	—
	V	1V1	2	2	—	—
	W	1W1	3	3	—	—
	+	1BD1	5	—	5	—
	-	1BD2	6	—	6	—
	1	1TP1/1K1	7	—	—	7
	2	1TP2/1K2	8	—	—	8
	⊕	PE	GNYE	4	—	—
Gehäuse	Schirm	—	Schirmauflage	—	—	

Tab. 261: Leistungskabel-Pinbelegung con.40

Länge x [mm]	Durchmesser y [mm]
99	46

Tab. 262: Abmessungen Stecker, con.40

## Leistungskabel – Steckverbinder con.58

Motor (1)		Kabel (2)	Antriebsregler (3) – (5)			
Anschlussbild Motor	Pin	Bezeichnung	Kennzeichnung/ Aderfarbe	Pin X20	Pin X5	Pin X2
	U	1U1	1	1	—	—
	V	1V1	2	2	—	—
	W	1W1	3	3	—	—
	+	1BD1	5	—	5	—
	-	1BD2	6	—	6	—
	1	1TP1/1K1	7	—	—	7
	2	1TP2/1K2	8	—	—	8
	⊕	PE	GNYE	4	—	—
Gehäuse	Schirm	—	Schirmauflage	—	—	

Tab. 263: Leistungskabel-Pinbelegung con.58

Länge x [mm]	Durchmesser y [mm]
146	63,5

Tab. 264: Abmessungen Stecker, con.58



## 11.11.2 Encoderkabel

Die Motoren sind standardmäßig mit Encodersystemen und Steckverbindern ausgerüstet.

STÖBER bietet passende Kabel in unterschiedlichen Längen, Leiterquerschnitten und Steckergrößen an.

In Abhängigkeit von den jeweiligen Motortypen können unterschiedliche Encodersysteme eingesetzt werden.

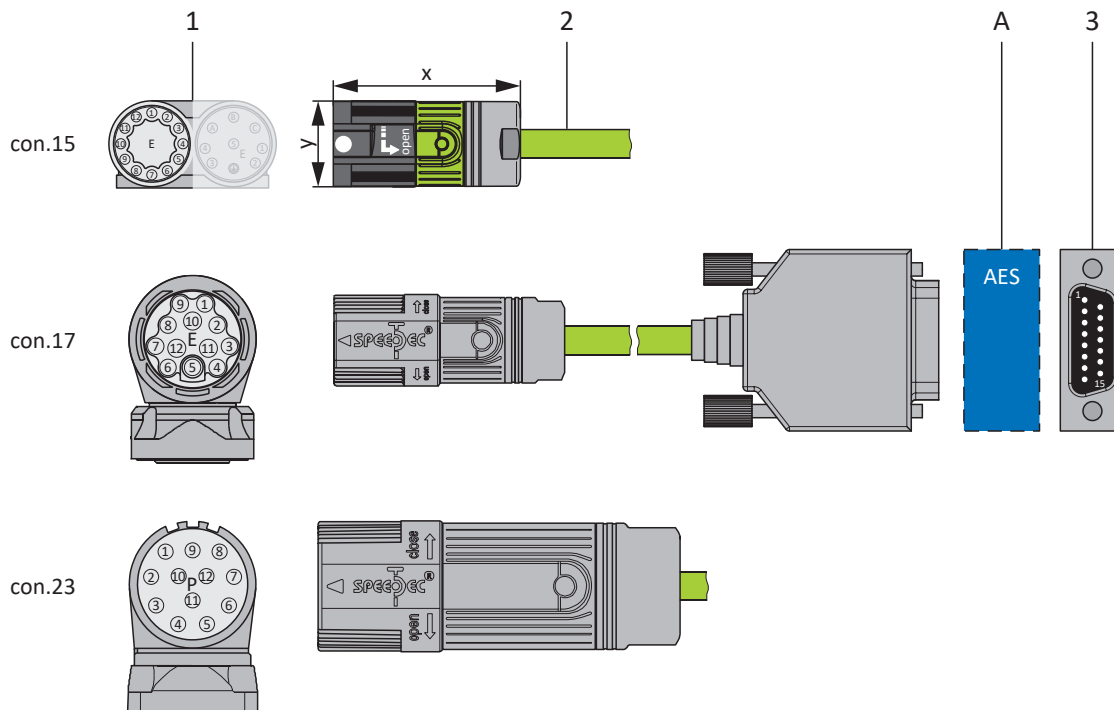
### 11.11.2.1 Encoder EnDat 2.1/2.2 digital

Passende Encoderkabel sind nachfolgend beschrieben.

#### 11.11.2.1.1 Anschlussbeschreibung

Die Encoderkabel sind je nach Größe des Motorsteckverbinders in folgenden Ausführungen erhältlich:

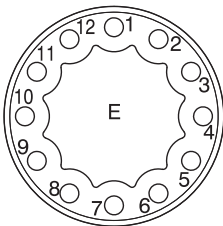
- Schnellverschluss für con.15
- Schnellverschluss speedtec für con.17 und con.23



- 1 Steckverbinder
- 2 Encoderkabel
- A Nur con.15 und con.17: optionales Batteriemodul Absolute Encoder Support (AES)
- 3 D-Sub X4/X140

## Encoderkabel – Steckverbinder con.15

Bei den induktiven Encodern EnDat 2.2 digital "EBI 1135" und "EBI 135" mit Multiturn-Funktion wird die Versorgungsspannung gepuffert. Pin 2 und Pin 3 des Motors sind in diesem Fall mit der Pufferbatterie  $U_{2BAT}$  belegt. Beachten Sie bei diesen Encodern, dass das Encoderkabel nicht an die Encoderschnittstelle des Antriebsreglers, sondern an das Batteriemodul AES angeschlossen werden muss.

Motor (1)		Kabel (2)	Antriebsregler (3)
Anschlussbild	Pin	Bezeichnung	Aderfarbe
	1	Clock +	YE
	2	$U_{2BAT+}$ <sup>36</sup>	PK
	3	$U_{2BAT-}$ <sup>37</sup>	GY
	4	—	—
	5	Data -	BN
	6	Data +	WH
	7	—	—
	8	Clock -	GN
	9	—	—
	10	0 V GND	BU
	11	—	—
	12	$U_2$	RD
	Gehäuse	Schirm	—

Tab. 265: Encoderkabel-Pinbelegung con.15, EnDat 2.1/2.2 digital

Länge x [mm]	Durchmesser y [mm]
42	18,7

Tab. 266: Abmessungen Stecker, con.15

<sup>36</sup> Nur für EBI-Encoder relevant

<sup>37</sup> Nur für EBI-Encoder relevant

### Encoderkabel – Steckverbinder con.17

Bei den induktiven Encodern EnDat 2.2 digital "EBI 1135" und "EBI 135" mit Multiturn-Funktion wird die Versorgungsspannung gepuffert. Pin 2 und Pin 3 des Motors sind in diesem Fall mit der Pufferbatterie  $U_{2BAT}$  belegt. Beachten Sie bei diesen Encodern, dass das Encoderkabel nicht an die Encoderschnittstelle des Antriebsreglers, sondern an das Batteriemodul AES angeschlossen werden muss.

Anschlussbild	Motor (1)		Kabel (2)	Antriebsregler (3)
	Pin	Bezeichnung	Aderfarbe	Pin X4/X140
	1	Clock +	YE	8
	2	$U_{2BAT+}$ <sup>38</sup>	PK	12
	3	$U_{2BAT-}$ <sup>39</sup>	GY	3
	4	—	—	—
	5	Data -	BN	13
	6	Data +	WH	5
	7	—	—	—
	8	Clock -	GN	15
	9	—	—	—
	10	0 V GND	BU	2
	11	—	—	—
	12	$U_2$	RD	4
	Gehäuse	Schirm	—	Gehäuse

Tab. 267: Encoderkabel-Pinbelegung con.17, EnDat 2.1/2.2 digital

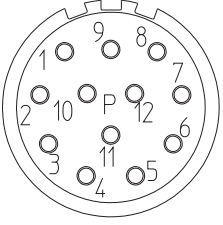
Länge x [mm]	Durchmesser y [mm]
56	22

Tab. 268: Abmessungen Stecker, con.17

<sup>38</sup> Nur für EBI-Encoder relevant

<sup>39</sup> Nur für EBI-Encoder relevant

## Encoderkabel – Steckverbinder con.23

Anschlussbild	Motor (1)		Kabel (2)	Antriebsregler (3)
	Pin	Bezeichnung	Aderfarbe	Pin X4/X140
	1	Clock +	YE	8
	2	U <sub>2</sub> Sense <sup>40</sup>	PK	12
	3	—	—	—
	4	—	—	—
	5	Data –	BN	13
	6	Data +	WH	5
	7	—	—	—
	8	Clock –	GN	15
	9	—	—	—
	10	0 V GND	BU	2
	11	—	—	—
	12	U <sub>2</sub>	RD	4
	Gehäuse	Schirm	—	Gehäuse

Tab. 269: Encoderkabel-Pinbelegung con.23, EnDat 2.1/2.2 digital

Länge x [mm]	Durchmesser y [mm]
58	26

Tab. 270: Abmessungen Stecker, con.23

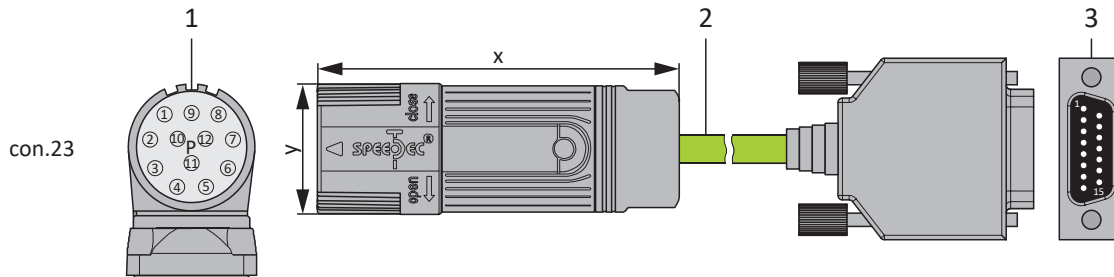
<sup>40</sup> Nur für Encoder ECI 1319 oder EQI 1331 relevant

## 11.11.2.2 SSI-Encoder

Passende Encoderkabel sind nachfolgend beschrieben.

### 11.11.2.2.1 Anschlussbeschreibung

Das Encoderkabel ist in der Steckverbindergröße con.23 mit einem Schnellverschluss speedtec erhältlich.



- 1 Steckverbinder
- 2 Encoderkabel
- 3 D-Sub X4

### Encoderkabel – Steckverbinder con.23

Motor (1)		Kabel (2)	Antriebsregler (3)	
Anschlussbild	Pin	Bezeichnung	Aderfarbe	Pin X4
	1	Clock +	YE	8
	2	U <sub>2</sub> Sense	PK	12
	3	—	—	—
	4	—	—	—
	5	Data -	BN	13
	6	Data +	WH	5
	7	—	—	—
	8	Clock -	GN	15
	9	—	—	—
	10	0 V GND	BU	2
	11	—	—	—
	12	U <sub>2</sub>	RD	4
Gehäuse	Schirm	—	Gehäuse	

Tab. 271: Encoderkabel-Pinbelegung con.23, SSI

Länge x [mm]	Durchmesser y [mm]
58	26

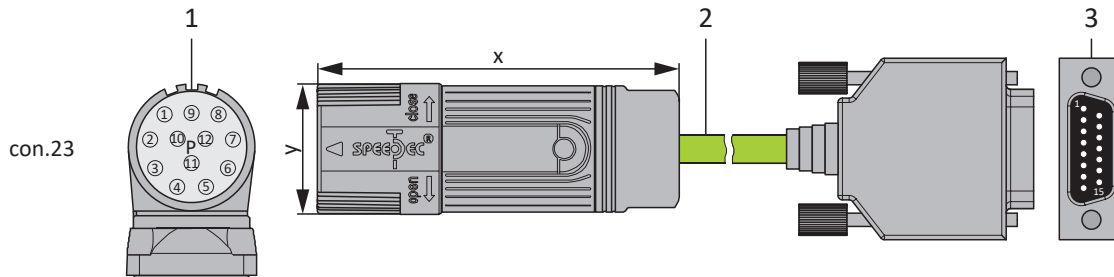
Tab. 272: Abmessungen Stecker, con.23

## 11.11.2.3 Inkrementalencoder HTL differenziell

Passende Encoderkabel sind nachfolgend beschrieben.

### 11.11.2.3.1 Anschlussbeschreibung

Das Encoderkabel ist in der Steckverbindergröße con.23 mit einem Schnellverschluss speedtec erhältlich.



- 1 Steckverbinder
- 2 Encoderkabel
- 3 D-Sub X4

### Encoderkabel – Steckverbinder con.23

Motor (1)		Kabel (2)	Antriebsregler (3)	
Anschlussbild	Pin	Bezeichnung	Aderfarbe	Pin X4
	1	B -	YE	9
	2	—	—	—
	3	N +	PK	3
	4	N -	GY	10
	5	A +	BN	6
	6	A -	WH	11
	7	—	—	—
	8	B +	GN	1
	9	—	—	—
	10	0 V GND	BU	2 <sup>41</sup>
	11	—	—	—
	12	U <sub>2</sub>	RD	4
Gehäuse	Schirm	—	Gehäuse	

Tab. 273: Encoderkabel-Pinbelegung con.23, Inkremental HTL

Länge x [mm]	Durchmesser y [mm]
58	26

Tab. 274: Abmessungen Stecker, con.23

<sup>41</sup> Pin 12 (U<sub>2</sub> Sense) mit Pin 2 (0 V GND) gebrückt: Die Brücke ist im Kabelstecker ausgeführt, der an X4 angeschlossen wird.


### 11.11.2.4 Inkrementalencoder TTL differenziell

Das passende Encoderkabel für den Anschluss eines TTL-Inkrementalencoders differenziell mit Hall-Sensor TTL single-ended an die Adapterbox LA6 ist nachfolgend beschrieben.

#### 11.11.2.4.1 Anschlussbeschreibung

Das Encoderkabel ist in der Steckverbindergröße con.17 mit einem Schnellverschluss speedtec erhältlich.

#### Encoderkabel – Steckverbinder con.17

Anschlussbild	Motor		Kabel	Adapterbox
	Pin	Bezeichnung	Aderfarbe	Pin X304
	1	A -	YE	5
	2	B -	OG	4
	3	N +	BU	11
	4	U <sub>2</sub>	BNRD	2
	5	Sense	BNYE	6
	6	—	—	—
	7	—	—	—
	8	—	—	—
	9	A +	GN	13
	10	B +	RD	12
	11	N -	GY	3
	12	0 V GND	BNBU	10
	13	—	—	—
	14	HALL A	GNRD	1
	15	—	—	—
	16	HALL B	GNBK	9
	17	HALL C	BNGY	14
	Gehäuse	Schirm	—	Gehäuse

Tab. 275: Encoderkabel-Pinbelegung con.17

Länge x [mm]	Durchmesser y [mm]
56	22

Tab. 276: Abmessungen Stecker, con.17

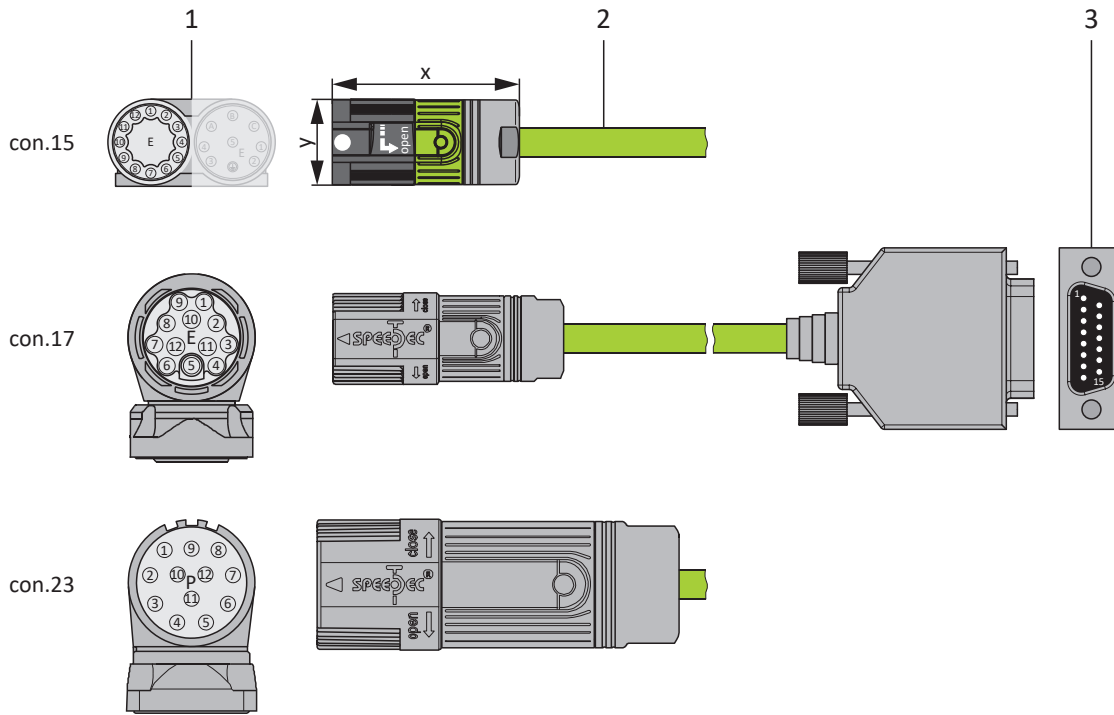
## 11.11.2.5 Resolver

Passende Encoderkabel sind nachfolgend beschrieben.

### 11.11.2.5.1 Anschlussbeschreibung

Die Encoderkabel sind je nach Größe des Motorsteckverbinders in folgenden Ausführungen erhältlich:

- Schnellverschluss für con.15
- Schnellverschluss speedtec für con.17 und con.23



- 1 Steckverbinder
- 2 Encoderkabel
- 3 D-Sub X140/Adapter

#### Information

Beachten Sie, dass die Adern für den Temperatursensor standardmäßig im Leistungskabel geführt werden. Für Motoren, die den Temperatursensor am Encoderanschluss bereitstellen, benötigen Sie für den Anschluss des Kabels an den Antriebsregler einen Schnittstellenadapter zum Herausführen der Temperatursensordern.

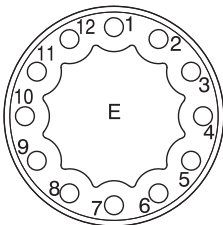
#### Information

Für den Anschluss von Resolverkabeln con.23 mit 9-poligem D-Sub-Stecker, wie Standard-Ausführung für Synchron-Servomotoren ED/EK, verwenden Sie den separat erhältlichen Schnittstellenadapter AP6A00 (Id.-Nr. 56498) oder AP6A01 (Id.-Nr. 56522, mit Motortemperatursensor-Herausführung).



## 11.11.2.5.1.1 Resolverkabel mit Aufdruck "Motion Resolver"

## Encoderkabel – Steckverbinder con.15


Anschlussbild	Motor (1)		Kabel (2)		Antriebsregler (3)
	Pin	Bezeichnung	Aderfarbe	Paar	Pin X140
	1	S3 Cos +	GN	GN-BK	3
	2	S1 Cos –	BK	GN-BK	11
	3	S4 Sin +	WH	WH-BK	1
	4	S2 Sin –	BK	WH-BK	9
	5	1TP1	RD	RD-BK	7
	6	1TP2	BK	RD-BK	14
	7	R2 Ref +	BU	BU-BK	6
	8	R1 Ref –	BK	BU-BK	2
	9	–	–	–	–
	10	–	–	–	–
	11	–	–	–	–
	12	–	–	–	–
	Gehäuse	Schirm	–	–	Gehäuse

Tab. 277: Encoderkabel-Pinbelegung con.15, Resolver, Kabelaufdruck "Motion Resolver"

Länge x [mm]	Durchmesser y [mm]
42	18,7

Tab. 278: Abmessungen Stecker, con.15

## Encoderkabel – Steckverbinder con.17

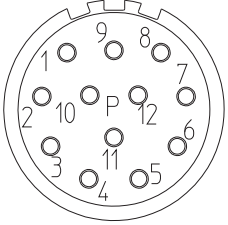
Anschlussbild	Motor (1)		Kabel (2)		Antriebsregler (3)
	Pin	Bezeichnung	Aderfarbe	Paar	Pin X140
	1	S3 Cos +	GN	GN-BK	3
	2	S1 Cos –	BK	GN-BK	11
	3	S4 Sin +	WH	WH-BK	1
	4	S2 Sin –	BK	WH-BK	9
	5	1TP1	RD	RD-BK	7
	6	1TP2	BK	RD-BK	14
	7	R2 Ref +	BU	BU-BK	6
	8	R1 Ref –	BK	BU-BK	2
	9	–	–	–	–
	10	–	–	–	–
	11	–	–	–	–
	12	–	–	–	–
	Gehäuse	Schirm	–	–	Gehäuse

Tab. 279: Encoderkabel-Pinbelegung con.17, Resolver, Kabelaufdruck "Motion Resolver"

Länge x [mm]	Durchmesser y [mm]
56	22

Tab. 280: Abmessungen Stecker, con.17

## Encoderkabel – Steckverbinder con.23

Anschlussbild	Motor (1)		Kabel (2)		Adapter (3)
	Pin	Bezeichnung	Aderfarbe	Paar	Pin Stecker 9-polig
	1	S3 Cos +	GN	GN-BK	8
	2	S1 Cos –	BK	GN-BK	4
	3	S4 Sin +	WH	WH-BK	7
	4	S2 Sin –	BK	WH-BK	3
	5	1TP1	RD	RD-BK	2
	6	1TP2	BK	RD-BK	6
	7	R2 Ref +	BU	BU-BK	9
	8	R1 Ref –	BK	BU-BK	5
	9	–	–	–	–
	10	–	–	–	–
	11	–	–	–	–
	12	–	–	–	–
	Gehäuse	Schirm	–	–	Gehäuse

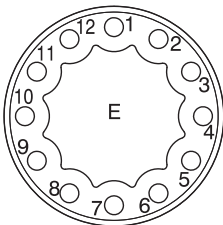
Tab. 281: Encoderkabel-Pinbelegung con.23, Resolver, Kabelaufdruck "Motion Resolver"

Länge x [mm]	Durchmesser y [mm]
58	26

Tab. 282: Abmessungen Stecker, con.23

11.11.2.5.1.2 Resolverkabel mit Aufdruck "Nr. 44206"

**Encoderkabel – Steckverbinder con.15**

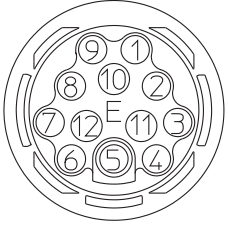
Anschlussbild	Motor (1)		Kabel (2)	Antriebsregler (3)
	Pin	Bezeichnung	Aderfarbe	Pin X140
	1	S3 Cos +	YE	3
	2	S1 Cos –	GN	11
	3	S4 Sin +	WH	1
	4	S2 Sin –	BN	9
	5	1TP1	RD	7
	6	1TP2	BU	14
	7	R2 Ref +	GY	6
	8	R1 Ref –	PK	2
	9	–	–	–
	10	–	–	–
	11	–	–	–
	12	–	–	–
	Gehäuse	Schirm	–	Gehäuse

Tab. 283: Encoderkabel-Pinbelegung con.15, Resolver, Kabelaufdruck "Nr. 44206"

Länge x [mm]	Durchmesser y [mm]
42	18,7

Tab. 284: Abmessungen Stecker, con.15

## Encoderkabel – Steckverbinder con.17

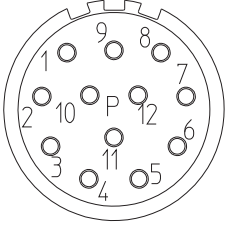
Anschlussbild	Motor (1)		Kabel (2)	Antriebsregler (3)
	Pin	Bezeichnung	Aderfarbe	Pin X140
	1	S3 Cos +	YE	3
	2	S1 Cos –	GN	11
	3	S4 Sin +	WH	1
	4	S2 Sin –	BN	9
	5	1TP1	RD	7
	6	1TP2	BU	14
	7	R2 Ref +	GY	6
	8	R1 Ref –	PK	2
	9	–	–	–
	10	–	–	–
	11	–	–	–
	12	–	–	–
	Gehäuse	Schirm	–	Gehäuse

Tab. 285: Encoderkabel-Pinbelegung con.17, Resolver, Kabelaufdruck "Nr. 44206"

Länge x [mm]	Durchmesser y [mm]
56	22

Tab. 286: Abmessungen Stecker, con.17

## Encoderkabel – Steckverbinder con.23

Anschlussbild	Motor (1)		Kabel (2)	Adapter (3)
	Pin	Bezeichnung	Aderfarbe	Pin Stecker 9-polig
	1	S3 Cos +	YE	8
	2	S1 Cos –	GN	4
	3	S4 Sin +	WH	7
	4	S2 Sin –	BN	3
	5	1TP1	RD	2
	6	1TP2	BU	6
	7	R2 Ref +	GY	9
	8	R1 Ref –	PK	5
	9	–	–	–
	10	–	–	–
	11	–	–	–
	12	–	–	–
	Gehäuse	Schirm	–	Gehäuse

Tab. 287: Encoderkabel-Pinbelegung con.23, Resolver, Kabelaufdruck "Nr. 44206"

Länge x [mm]	Durchmesser y [mm]
58	26

Tab. 288: Abmessungen Stecker, con.23

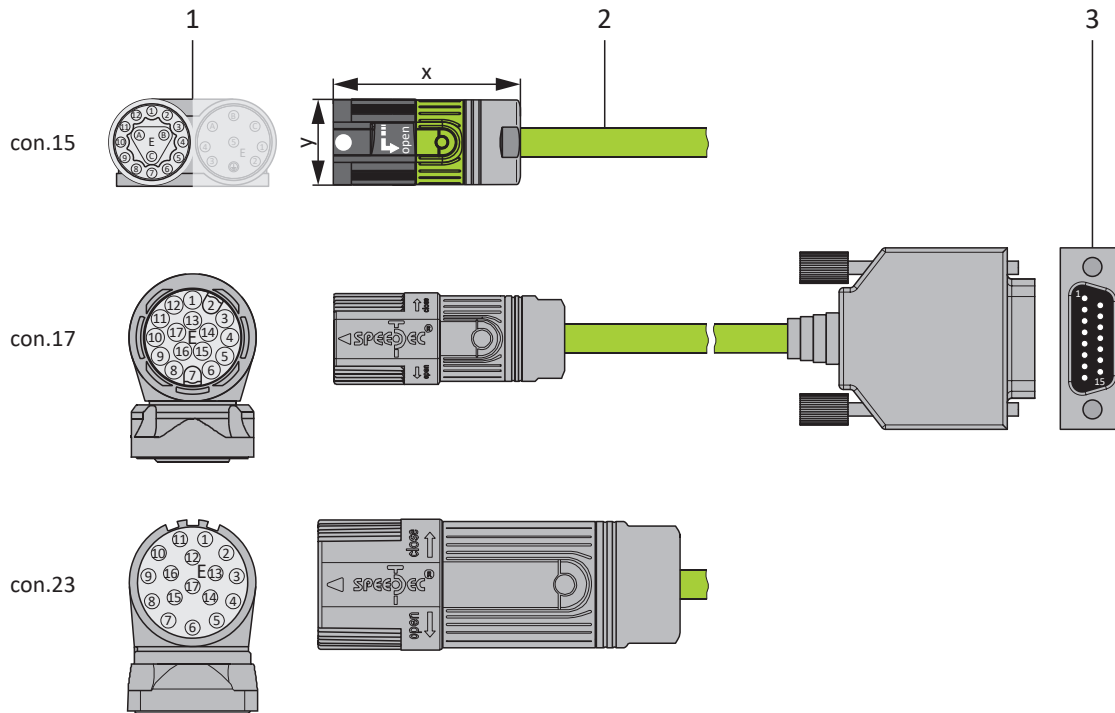
### 11.11.2.6 Encoder EnDat 2.1 Sin/Cos

Passende Encoderkabel sind nachfolgend beschrieben.

#### 11.11.2.6.1 Anschlussbeschreibung

Die Encoderkabel sind je nach Größe des Motorsteckverbinders in folgenden Ausführungen erhältlich:

- Schnellverschluss für con.15
- Schnellverschluss speedtec für con.17 und con.23



- 1 Steckverbinder
- 2 Encoderkabel
- 3 D-Sub X140

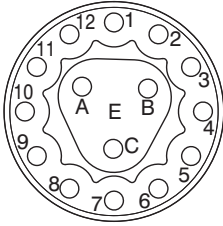
#### Information

Beachten Sie, dass die Adern für den Temperatursensor standardmäßig im Leistungskabel geführt werden. Für Motoren, die den Temperatursensor am Encoderanschluss bereitstellen, benötigen Sie für den Anschluss des Kabels an den Antriebsregler einen Schnittstellenadapter zum Herausführen der Temperatursensordern.

#### Information

Für den Anschluss von EnDat 2.1-Sin/Cos-Kabeln mit 15-poligem D-Sub-Stecker und integriertem Motortemperatursensor verwenden Sie den separat verfügbaren Schnittstellenadapter AP6A02 (Id.-Nr. 56523) zum Herausführen der Temperatursensordern.

## Encoderkabel – Steckverbinder con.15

Anschlussbild	Motor (1)		Kabel (2)	Antriebsregler (3)
	Pin	Bezeichnung	Aderfarbe	Pin X140
	1	U <sub>2</sub> Sense	GNRD	12
	2	0 V Sense	GNBK	10
	3	U <sub>2</sub>	BNRD	4
	4	Clock +	WHBK	8
	5	Clock -	WHYE	15
	6	0 V GND	BNBU	2
	7	B + (Sin +)	RD	9
	8	B - (Sin -)	OG	1
	9	Data +	GY	5
	10	A + (Cos +)	GN	11
	11	A - (Cos -)	YE	3
	12	Data -	BU	13
	A	1TP2	BNGY	14
	B	1TP1	BNYE	7
	C	—	—	—
Gehäuse	Schirm	—	Gehäuse	


Tab. 289: Encoderkabel-Pinbelegung con.15, EnDat 2.1 Sin/Cos

Länge x [mm]	Durchmesser y [mm]
42	18,7

Tab. 290: Abmessungen Stecker, con.15



## Encoderkabel – Steckverbinder con.17

Anschlussbild	Motor (1)		Kabel (2)	Antriebsregler (3)
	Pin	Bezeichnung	Aderfarbe	Pin X140
	1	U <sub>2</sub> Sense	GNRD	12
	2	—	—	—
	3	—	—	—
	4	0 V Sense	GNBK	10
	5	1TP2	BNGY	14
	6	1TP1	BNYE	7
	7	U <sub>2</sub>	BNRD	4
	8	Clock +	WHBK	8
	9	Clock –	WHYE	15
	10	0 V GND	BNBU	2
	11	—	—	—
	12	B + (Sin +)	RD	9
	13	B – (Sin –)	OG	1
	14	Data +	GY	5
	15	A + (Cos +)	GN	11
	16	A – (Cos –)	YE	3
	17	Data –	BU	13
Gehäuse	Schirm	—	Gehäuse	

Tab. 291: Encoderkabel-Pinbelegung con.17, EnDat 2.1 Sin/Cos

Länge x [mm]	Durchmesser y [mm]
56	22

Tab. 292: Abmessungen Stecker, con.17

## Encoderkabel – Steckverbinder con.23

Anschlussbild	Motor (1)		Kabel (2)	Antriebsregler (3)
	Pin	Bezeichnung	Aderfarbe	Pin X140
	1	U <sub>2</sub> Sense	GNRD	12
	2	—	—	—
	3	—	—	—
	4	0 V Sense	GNBK	10
	5	1TP2	BNGY	14
	6	1TP1	BNYE	7
	7	U <sub>2</sub>	BNRD	4
	8	Clock +	WHBK	8
	9	Clock -	WHYE	15
	10	0 V GND	BNBU	2
	11	—	—	—
	12	B + (Sin +)	RD	9
	13	B - (Sin -)	OG	1
	14	Data +	GY	5
	15	A + (Cos +)	GN	11
	16	A - (Cos -)	YE	3
	17	Data -	BU	13
Gehäuse	Schirm	—	Gehäuse	

Tab. 293: Encoderkabel-Pinbelegung con.23, EnDat 2.1 Sin/Cos

Länge x [mm]	Durchmesser y [mm]
58	26

Tab. 294: Abmessungen Stecker, con.23

## 12 Bedienung

Die Bedieneinheit des Antriebsreglers besteht aus einem Grafik-Display (LCD) und Tasten.

### 12.1 Übersicht



Abb. 67: Bedieneinheit des Antriebsreglers SD6



Ebene, Parametergruppen und Parameter auswählen oder geänderte Parameterwerte übernehmen



Parameter des Startdisplays anzeigen, eine Ebene zurücknavigieren, geänderte Parameterwerte verwerfen oder Störung quittieren



Parameter innerhalb einer Parametergruppe auswählen oder Parameterwerte ändern



Parametergruppe auswählen oder Zeichenposition eines Parameters auswählen



Lokalbetrieb aktivieren oder deaktivieren; eine Deaktivierung bewirkt das Löschen der Freigabe



Antrieb im Lokalbetrieb freigeben, sofern parametrierbar



Nichtflüchtiges Speichern: Taste 3 s lang drücken

## 12.2 Menüstruktur und Navigation

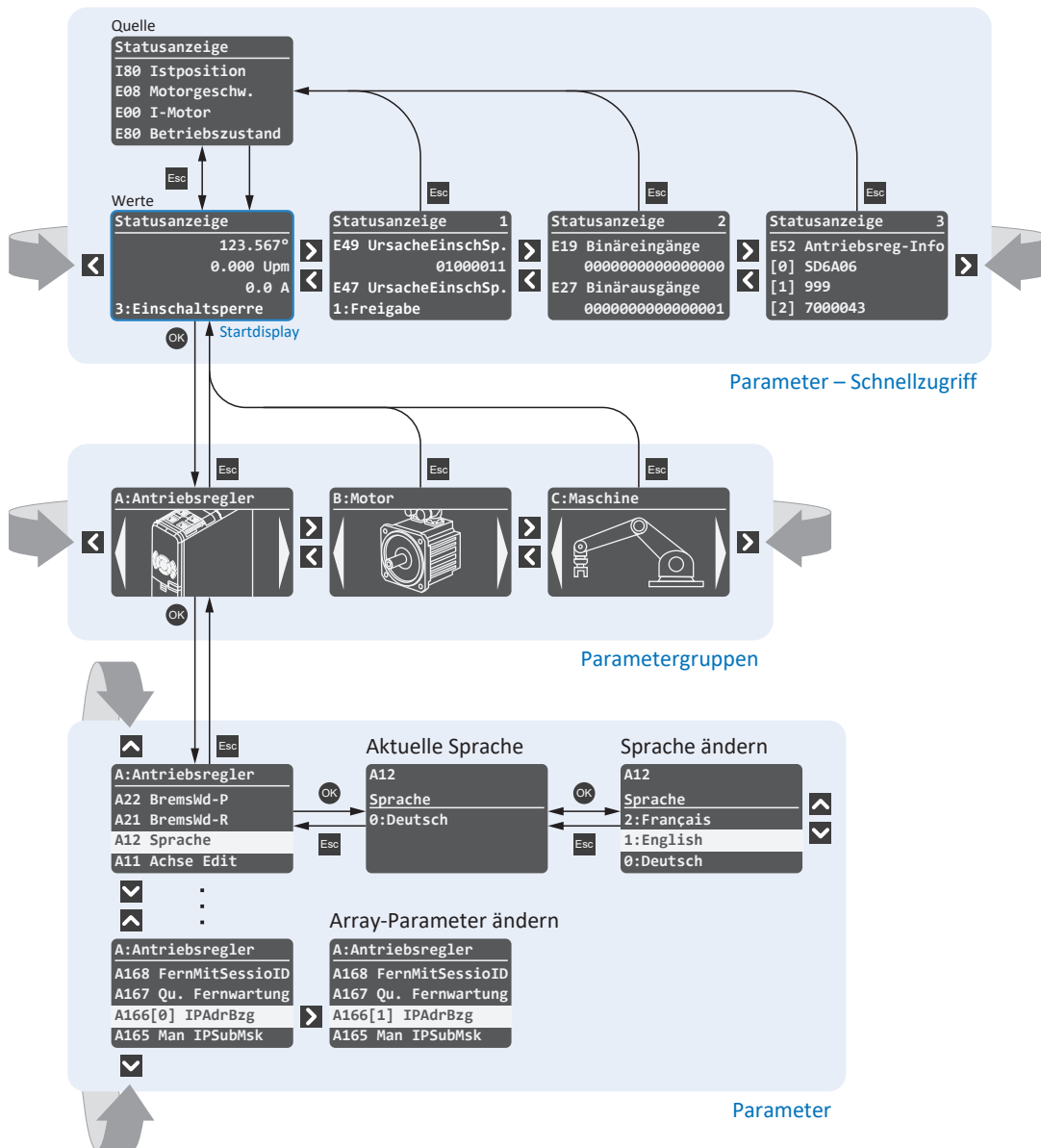


Abb. 68: Menüstruktur und Navigation über die SD6-Bedieneinheit

### Parameter – Schnellzugriff

Über den Schnellzugriff greifen Sie direkt auf die Status der wichtigsten (Diagnose-)Parameter zu. Diese Ebene besteht aus dem Start-Display **STATUSANZEIGE** sowie drei weiteren themenspezifischen Übersichten: **STATUSANZEIGE 1** beispielsweise informiert über die Ursachen einer möglichen Einschaltsperr, **STATUSANZEIGE 2** gibt Auskunft über die analogen und binären Ein- und Ausgänge, **STATUSANZEIGE 3** über generelle Daten des Antriebsreglers wie Typ, Firmware, integrierte Optionsmodule etc. Sie navigieren innerhalb dieser Ebene über die rechte und linke Pfeiltaste. Über die obere und untere Pfeiltaste navigieren Sie innerhalb der aktuellen Übersicht, um weitere Informationen zu sehen.

Bei Antriebsreglern mit erweiterter Sicherheitstechnik über das Sicherheitsmodul SE6 wird eine überwachende Sicherheitsfunktion (z. B. SLI, SLP oder SLS) am Display angezeigt. Ist eine überwachende Sicherheitsfunktion aktiv, zeigt **STATUSANZEIGE 1** die Laufschrift **SICHERHEIT AKTIV**, solange der Status des Sicherheitsmoduls = FSRUN ist (S01, Bit 8–15 = 24 hex).

Die Parameter, die sich hinter den vier Werten auf dem Start-Display **STATUSANZEIGE** verbergen, erreichen Sie über [Esc]. Diese vier Parameter sind individuell über Parameter A144 konfigurierbar.

## Parametergruppen

Parameter sind aufgrund ihrer funktionalen Eigenschaften in Gruppen wie "Antriebsregler", "Motor", "Maschine", "Klemmen" usw. zusammengefasst. Sie navigieren innerhalb dieser Ebene über die rechte und linke Pfeiltaste; über [OK] wählen Sie eine der möglichen Gruppen aus.

## Parameter

In einer Parametergruppe navigieren Sie über die obere und untere Pfeiltaste; über [OK] wählen Sie einen der möglichen Parameter aus. Wenn Sie einen Parameterwert ändern möchten, wählen Sie über die rechte und linke Pfeiltaste die entsprechende Zeichenposition und über die obere und untere Pfeiltaste den neuen Wert. Änderungen übernehmen Sie mit [OK] oder verwerfen diese mit [Esc].

### Information

Beachten Sie, dass geänderte Werte via Bedieneinheit über die Speichertaste oder über Parameter A00 nichtflüchtig gespeichert werden können.

## 13 Was Sie vor der Inbetriebnahme wissen sollten

Nachfolgende Kapitel ermöglichen Ihnen einen schnellen Einstieg in den Aufbau der Programmoberfläche sowie die zugehörigen Fensterbezeichnungen und liefern Ihnen relevante Informationen rund um Parameter sowie zum generellen Speichern Ihrer Projektierung.

### 13.1 Programmoberfläche DS6

Über die grafische Oberfläche der Inbetriebnahme-Software DriveControlSuite (DS6) können Sie Ihr Antriebsprojekt schnell und effizient projektieren, parametrieren und in Betrieb nehmen. Im Service-Fall können Sie mithilfe der DriveControlSuite Diagnoseinformationen wie Betriebszustände, Störungsspeicher und Störungszähler Ihres Antriebsprojekts auswerten.

**Information**

Die Programmoberfläche der DriveControlSuite steht Ihnen in deutscher, englischer und französischer Sprache zur Verfügung. Um die Sprache der Programmoberfläche zu ändern, wählen Sie Menü Einstellungen > Sprache.

**Information**

Die Hilfe der DriveControlSuite erreichen Sie in der Menüleiste über Menü Hilfe > Hilfe zur DS6 oder über die Taste [F1] auf Ihrer Tastatur. Abhängig vom Programmbereich, in dem Sie [F1] drücken, öffnet sich ein thematisch passendes Hilfethema.

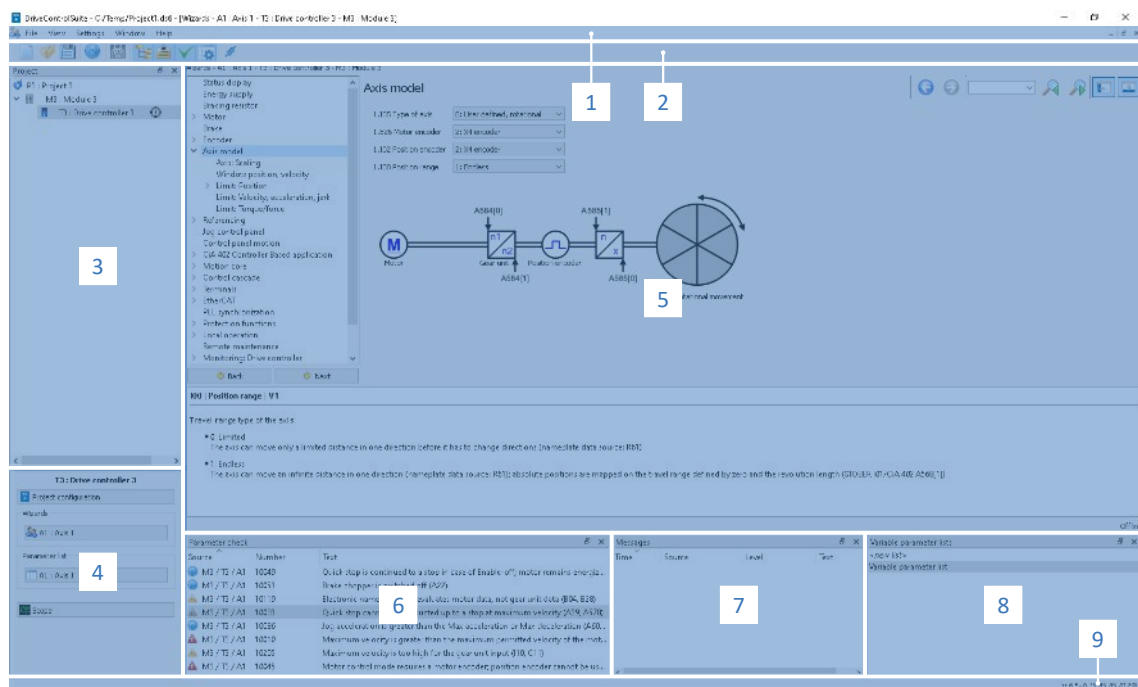


Abb. 69: DS6: Programmoberfläche

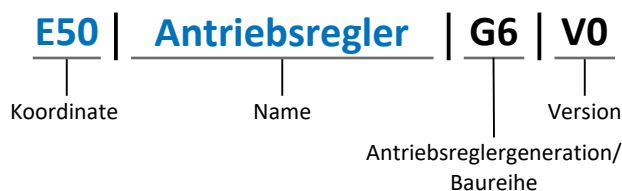
Nr.	Bereich	Beschreibung
1	Menüleiste	Über die Menüs Datei, Ansicht, Einstellungen und Fenster können Sie Projekte öffnen und speichern, Programmfenster ein- und ausblenden, die Oberflächensprache sowie Zugriffslevel auswählen und im Arbeitsbereich zwischen verschiedenen Fenstern wechseln.
2	Symbolleiste	Die Symbolleiste ermöglicht Ihnen schnellen Zugriff auf häufig benötigte Funktionen wie das Öffnen und Speichern von Projekten sowie das Ein- und Ausblenden von Fenstern in der Programmoberfläche.
3	Projektbaum	Der Projektbaum bildet die Struktur Ihres Antriebsprojekts in Form von Modulen und Antriebsreglern ab. Wählen Sie zuerst über den Projektbaum ein Element aus, um es über das Projektmenü zu bearbeiten.
4	Projektmenü	Das Projektmenü bietet Ihnen unterschiedliche Funktionen zur Bearbeitung von Projekt, Modul und Antriebsregler an. Das Projektmenü passt sich an das Element an, das Sie im Projektbaum ausgewählt haben.
5	Arbeitsbereich	Im Arbeitsbereich öffnen sich die verschiedenen Fenster, über die Sie ihr Antriebsprojekt bearbeiten können, wie z. B. der Projektierungsdialog, die Assistenten, die Parameterliste oder das Analysewerkzeug Scope.
6	Parameterprüfung	Die Parameterprüfung weist auf Auffälligkeiten und Unstimmigkeiten hin, die bei der Plausibilitätsprüfung der berechenbaren Parameter festgestellt wurden.
7	Meldungen	Die Einträge in den Meldungen protokollieren den Verbindungs- und Kommunikationszustand der Antriebsregler, systemseitig abgefangene Falscheingaben, Fehler beim Öffnen eines Projekts oder Regelverstöße in der grafischen Programmierung.
8	Variable Parameterlisten	Über variable Parameterlisten können Sie beliebige Parameter zur schnellen Übersicht in individuellen Parameterlisten zusammenstellen.
9	Statusleiste	In der Statusleiste finden Sie Angaben zur Software-Version und erhalten bei Prozessen wie dem Laden von Projekten weitere Informationen zur Projektdatei, zu den Geräten sowie zum Fortschritt des Prozesses.

## 13.2 Bedeutung der Parameter

Über Parameter passen Sie die Funktionen des Antriebsreglers an Ihre individuelle Anwendung an. Parameter visualisieren darüber hinaus aktuelle Istwerte (Istgeschwindigkeit, Istdrehmoment ...) und lösen Aktionen wie z. B. Werte speichern, Phasen testen usw. aus.

### Parameterkennung-Lesart

Eine Parameterkennung setzt sich aus nachfolgenden Elementen zusammen, wobei auch Kurzformen, d. h. die ausschließliche Angabe einer Koordinate oder die Kombination aus Koordinate und Name möglich sind.



## 13.2.1 Parametergruppen

Parameter werden thematisch einzelnen Gruppen zugeordnet. Die Antriebsregler unterscheiden nachfolgende Parametergruppen.

Gruppe	Thema
A	Antriebsregler, Kommunikation, Zykluszeiten
B	Motor
C	Maschine, Geschwindigkeit, Drehmoment/Kraft, Komparatoren
D	Sollwert
E	Anzeige
F	Klemmen, analoge und digitale Ein- und Ausgänge, Bremse
G	Technologie – Teil 1 (applikationsabhängig)
H	Encoder
I	Motion (sämtliche Bewegungseinstellungen)
J	Fahrsätze
K	Steuertafel
L	Technologie – Teil 2 (applikationsabhängig)
M	Profile (applikationsabhängig)
N	Zusatzfunktionen (applikationsabhängig; z. B. erweitertes Nockenschaltwerk)
P	Kundenspezifische Parameter (Programmierung)
Q	Kundenspezifische Parameter, instanzabhängig (Programmierung)
R	Fertigungsdaten von Antriebsregler, Motor, Bremsen, Motoradapter, Getriebe und Getriebemotor
S	Safety (Sicherheitstechnik)
T	Scope
U	Schutzfunktionen
Z	Störungszähler

Tab. 295: Parametergruppen



## 13.2.2 Parameterarten und Datentypen

Neben der thematischen Sortierung in einzelne Gruppen gehören alle Parameter einem bestimmten Datentyp und einer Parameterart an. Der Datentyp eines Parameters wird in der Parameterliste, Tabelle Eigenschaften angezeigt. Die Zusammenhänge zwischen Parameterarten, Datentypen und deren Wertebereich entnehmen Sie nachfolgender Tabelle.

Datentyp	Parameterart	Länge	Wertebereich (dezimal)
INT8	Ganzzahl oder Auswahl	1 Byte (vorzeichenbehaftet)	-128 – 127
INT16	Ganzzahl	2 Byte (1 Wort, vorzeichenbehaftet)	-32768 – 32767
INT32	Ganzzahl oder Position	4 Byte (1 Doppelwort, vorzeichenbehaftet)	-2 147 483 648 – 2 147 483 647
BOOL	Binärzahl	1 Bit (intern: LSB in 1 Byte)	0, 1
BYTE	Binärzahl	1 Byte (vorzeichenlos)	0 – 255
WORD	Binärzahl	2 Byte (1 Wort, vorzeichenlos)	0 – 65535
DWORD	Binärzahl oder Parameteradresse	4 Byte (1 Doppelwort, vorzeichenlos)	0 – 4 294 967 295
REAL32 (Typ single nach IEE754)	Fließkommazahl	4 Byte (1 Doppelwort, vorzeichenbehaftet)	$-3,40282 \times 10^{38} - 3,40282 \times 10^{38}$
STR8	Text	8 Zeichen	—
STR16	Text	16 Zeichen	—
STR80	Text	80 Zeichen	—

Tab. 296: Parameter: Datentypen, Parameterarten, mögliche Werte

### Parameterarten: Verwendung

- **Ganzzahl, Fließkommazahl**  
Bei allgemeinen Rechenprozessen  
Beispiel: Soll- und Istwerte
- **Auswahl**  
Zahlenwert, dem eine direkte Bedeutung zugeordnet ist  
Beispiel: Quellen für Signale oder Sollwerte
- **Binärzahl**  
Bit-orientierte Parameterinformationen, die binär zusammengefasst werden  
Beispiel: Steuer- und Statusworte
- **Position**  
Ganzzahl in Verbindung mit zugehörigen Einheiten und Nachkommastellen  
Beispiel: Ist- und Sollwerte von Positionen
- **Geschwindigkeit, Beschleunigung, Verzögerung, Ruck**  
Fließkommazahl in Verbindung mit zugehörigen Einheiten  
Beispiel: Ist- und Sollwerte für Geschwindigkeit, Beschleunigung, Verzögerung, Ruck
- **Parameteradresse**  
Referenzierung eines Parameters  
Beispiel: In F40 AO1 Quelle kann beispielsweise E08 Motorgeschwindigkeit parametrisiert werden
- **Text**  
Ausgaben oder Meldungen

## 13.2.3 Parametertypen

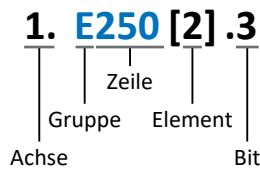
Bei Parametern werden folgende Typen unterschieden.

Parametertyp	Beschreibung	Beispiel
Einfache Parameter	Bestehen aus einer Gruppe und einer Zeile mit einem fest definierten Wert.	A21 Bremswiderstand R: Wert = 100 Ohm
Array-Parameter	Bestehen aus einer Gruppe, einer Zeile und mehreren fortlaufenden (gelisteten) Elementen, die dieselben Eigenschaften, jedoch unterschiedliche Werte besitzen.	A10 Zugriffslevel <ul style="list-style-type: none"> <li>A10[0] Zugriffslevel: Wert = Zugriffslevel über Bedienfeld</li> <li>A10[2] Zugriffslevel: Wert = Zugriffslevel über CANopen und EtherCAT</li> <li>A10[4] Zugriffslevel: Wert = Zugriffslevel über PROFINET</li> </ul>
Record-Parameter	Bestehen aus einer Gruppe, einer Zeile und mehreren fortlaufenden (gelisteten) Elementen, die unterschiedliche Eigenschaften und unterschiedliche Werte besitzen können.	A00 Werte speichern <ul style="list-style-type: none"> <li>A00[0] Starten: Wert = Aktion starten</li> <li>A00[1] Fortschritt: Wert = Aktionsfortschritt anzeigen</li> <li>A00[2] Ergebnis: Wert = Aktionsergebnis anzeigen</li> </ul>

Tab. 297: Parametertypen

## 13.2.4 Parameteraufbau

Jeder Parameter besitzt spezifische Koordinaten, die folgendem Aufbau entsprechen.



- Achse (optional)  
Bei mehreren Achsen diejenige, der ein Parameter zugeordnet ist; entfällt bei globalen Parametern (Wertebereich: 1 – 4).
- Gruppe  
Gruppe, der ein Parameter thematisch angehört (Wertebereich: A – Z).
- Zeile  
Unterscheidet die Parameter innerhalb einer Parametergruppe (Wertebereich: 0 – 999).
- Element (optional)  
Elemente eines Array- oder Record-Parameters (Wertebereich: 0 – 16000).
- Bit (optional)  
Auswahl eines einzelnen Bit für die vollständige Datenadressierung; abhängig vom Datentyp (Wertebereich: 0 – 31).

## 13.2.5 Parametersichtbarkeit

Die Sichtbarkeit eines Parameters wird über das Zugriffslevel gesteuert, das Sie in der DriveControlSuite einstellen, sowie über die Eigenschaften, die Sie für den jeweiligen Antriebsregler projektieren (z. B. Hardware, Firmware und Applikation). Ein Parameter kann außerdem in Abhängigkeit von weiteren Parametern oder Einstellungen ein- bzw. ausgeblendet werden: Beispielsweise werden die Parameter einer Zusatzfunktion erst eingublendet, sobald Sie die betreffende Zusatzfunktion aktivieren.

### Zugriffslevel

Die Zugriffsmöglichkeiten auf die einzelnen Parameter der Software sind hierarchisch gestaffelt und in einzelne Level unterteilt. Das bedeutet, Parameter können gezielt ausgeblendet und damit verbunden deren Konfigurationsmöglichkeiten ab einer bestimmten Ebene verriegelt werden.

Jeder Parameter besitzt jeweils ein Zugriffslevel für den Lesezugriff (Sichtbarkeit) sowie ein Zugriffslevel für den Schreibzugriff (Editierbarkeit). Folgende Level existieren:

- Level 0  
Elementare Parameter
- Level 1  
Wesentliche Parameter einer Applikation
- Level 2  
Wesentliche Parameter für den Service mit umfangreichen Diagnosemöglichkeiten
- Level 3  
Sämtliche für die Inbetriebnahme und Optimierung einer Applikation notwendigen Parameter

Parameter A10 Zugriffslevel regelt den generellen Zugriff auf Parameter:

- Über das Display des Antriebsreglers (A10[0])
- Über CANopen oder EtherCAT (A10[2])
- Über PROFINET (A10[3])

### Information

In der DriveControlSuite ausgeblendete Parameter können bei der Kommunikation via Feldbus weder gelesen noch geschrieben werden.

### Hardware

Welche Parameter Ihnen in der DriveControlSuite zur Verfügung stehen wird z. B. dadurch bestimmt, welche Baureihe Sie im Projektierungsdialog für den Antriebsregler wählen oder ob Sie ein Optionsmodul projektieren. Grundsätzlich werden Ihnen nur die Parameter angezeigt, die Sie zur Parametrierung der projektierten Hardware benötigen.

Beispielsweise kann ein Antriebsregler einen Encoder über die Klemme X120 auswerten, sofern das entsprechende Klemmenmodul eingebaut wurde. Die zugehörige Auswertung wird über Parameter H120 aktiviert. Dieser Parameter ist jedoch nur dann sichtbar, wenn das Klemmenmodul initial bei der Antriebsprojektierung ausgewählt wurde.

### Firmware

Durch die Weiterentwicklung und Pflege der Funktionen für die Antriebsregler werden stets neue Parameter sowie neue Versionen bestehender Parameter in die DriveControlSuite sowie die Firmware implementiert. Die Parameter werden Ihnen in der Software entsprechend der verwendeten DriveControlSuite-Version und der projektierten Firmware-Version des jeweiligen Antriebsreglers angezeigt.

### Applikationen

Applikationen unterscheiden sich generell hinsichtlich Funktionen und deren Ansteuerung. Aus diesem Grund stehen mit jeder Applikation unterschiedliche Parameter zur Verfügung.

## 13.3 Signalquellen und Prozessdaten-Mapping

Die Übertragung von Steuersignalen und Sollwerten in der DriveControlSuite genügt folgenden Prinzipien.

### Signalquellen

Antriebsregler werden entweder über einen Feldbus, einen Mischbetrieb aus Feldbussystem und Klemmen oder ausschließlich über Klemmen angesteuert.

Ob die Steuersignale und Sollwerte der Applikation über einen Feldbus oder über Klemmen bezogen werden, konfigurieren Sie über entsprechende Auswahlparameter, die als Signalquellen bezeichnet werden.

Bei einer Ansteuerung über Feldbus werden Parameter als Quellen für Steuersignale oder Sollwerte ausgewählt, die Teil des anschließenden Prozessdaten-Mappings sein müssen; bei einer Ansteuerung über Klemmen werden die jeweiligen analogen oder digitalen Eingänge direkt angegeben.

### Prozessdaten-Mapping

Wenn Sie mit einem Feldbussystem arbeiten und die Quellparameter für Steuersignale und Sollwerte ausgewählt haben, konfigurieren Sie abschließend die feldbus-spezifischen Einstellungen, z. B. die Belegung der Prozessdatenkanäle für die Übertragung der Empfangs- und Sende-Prozessdaten. Die jeweilige Vorgehensweise entnehmen Sie den zugehörigen Feldbushandbüchern.

## 13.4 Nichtflüchtiges Speichern

Sämtliche Projektierungen, Parametrierungen und damit verbundene Änderungen an Parameterwerten sind nach der Übertragung an den Antriebsregler wirksam, aber nur flüchtig gespeichert.

### Speichern auf einem Antriebsregler

Um die Konfiguration nichtflüchtig auf einem Antriebsregler zu speichern, haben Sie folgende Möglichkeiten:

- Konfiguration speichern über Assistent Werte speichern:  
Projektmenü > Bereich Assistenten > projektierte Achse > Assistent Werte speichern: Wählen Sie die Aktion Werte speichern
- Konfiguration speichern über die Parameterliste:  
Projektmenü > Bereich Parameterliste > projektierte Achse > Gruppe A: Antriebsregler > A00 Werte speichern: Setzen Sie den Parameter A00[0] auf den Wert 1: Aktiv
- Konfiguration speichern über die Bedieneinheit:  
Antriebsregler mit Bedieneinheit: Halten Sie die Speichertaste 3 s lang gedrückt

### Speichern auf allen Antriebsreglern innerhalb eines Projekts

Um die Konfiguration nichtflüchtig auf mehreren Antriebsreglern zu speichern, haben Sie folgende Möglichkeiten:

- Konfiguration speichern über die Symbolleiste:  
Symbolleiste > Symbol Werte speichern: Klicken Sie auf das Symbol Werte speichern
- Konfiguration speichern über das Fenster Online-Funktionen:  
Projektmenü > Schaltfläche Online-Verbindung > Fenster Online-Funktionen: Klicken Sie auf Werte speichern (A00)

#### Information

Schalten Sie den Antriebsregler während des Speicherns nicht aus. Wenn während des Speicherns die Versorgungsspannung des Steuerteils unterbrochen wird, startet der Antriebsregler beim nächsten Einschalten ohne lauffähige Konfiguration. Um den Speichervorgang erfolgreich abzuschließen, muss die Konfiguration erneut auf den Antriebsregler übertragen und nichtflüchtig gespeichert werden.

## 14 Inbetriebnahme

Nachfolgende Kapitel beinhalten die Inbetriebnahme Ihres Antriebssystems mithilfe der Inbetriebnahme-Software DriveControlSuite.

Informationen zu den Systemvoraussetzungen und zur Installation der Software finden Sie im Anhang (siehe [DriveControlSuite \[► 484\]](#)).

Für die Komponenten Ihres Achsmodells setzen wir **beispielhaft** einen Synchron-Servomotor mit Encoder EnDat 2.1/2.2 digital und optionaler Bremse voraus. Diese Motoren sind samt allen für die Projektierung relevanten Daten sowohl in der Motordatenbank der DriveControlSuite als auch im sogenannten elektronischen Typenschild hinterlegt.

Mit der Auswahl des Motors aus der Datenbank werden – ebenso wie beim Auslesen des Typenschilds – sämtliche Daten in die entsprechenden Parameter übertragen. Eine aufwändige Parametrierung von Motor, Bremse oder Encoder entfällt.

Bei Asynchronmotoren werden die für die Projektierung relevanten Motordaten ebenfalls aus der Motordatenbank übernommen. Alle anderen Motortypen sowie Motoren fremder Hersteller müssen manuell parametrieren werden.

Beachten Sie, dass die Systemteilnehmer vor der Inbetriebnahme verkabelt und mit Steuerspannung versorgt sein müssen.

### Information

Die nachfolgend beschriebene Inbetriebnahme eignet sich insbesondere für eine schnelle erste Inbetriebnahme Ihres Antriebssystems mit anschließendem Test Ihres projektierten Achsmodells. Da Schritte oder deren Reihenfolge applikationsabhängig variieren können, entnehmen Sie detaillierte Informationen dem zugehörigen Applikationshandbuch.

### Information

Führen Sie die im Nachfolgenden beschriebenen Schritte unbedingt in der vorgegebenen Reihenfolge aus!

Einige Parameter stehen in Abhängigkeit zueinander und werden Ihnen erst zugänglich, wenn Sie zuvor bestimmte Einstellungen getroffen haben. Folgen Sie den Schritten in der vorgegebenen Reihenfolge, damit Sie die Parametrierung vollständig abschließen können.

## 14.1 Projekt aufsetzen

Um sämtliche Antriebsregler und Achsen Ihres Antriebssystems über die DriveControlSuite konfigurieren zu können, müssen Sie diese im Rahmen eines Projekts erfassen.

### 14.1.1 Antriebsregler und Achse projektieren

Erstellen Sie ein neues Projekt und projektieren Sie den ersten Antriebsregler samt zugehöriger Achse.

### Information

Stellen Sie sicher, dass Sie im Register **Antriebsregler** die korrekte Baureihe projektieren. Die projektierte Baureihe kann nachträglich nicht geändert werden.

#### Neues Projekt anlegen

1. Starten Sie die DriveControlSuite.
2. Klicken Sie im Startbildschirm auf **Neues Projekt erstellen**.
  - ⇒ Das neue Projekt wird angelegt und der Projektierungsdialog für den ersten Antriebsregler öffnet sich.
  - ⇒ Die Schaltfläche **Antriebsregler** ist aktiv.

## Antriebsregler projektieren

1. **Register Eigenschaften:**

Stellen Sie die Beziehung zwischen Ihrem Schaltplan und dem zu projektierenden Antriebsregler in der DriveControlSuite her.

  - 1.1. **Referenz:**

Definieren Sie das Referenzkennzeichen (Betriebsmittelkennzeichen) des Antriebsreglers.
  - 1.2. **Bezeichnung:**

Benennen Sie den Antriebsregler eindeutig.
  - 1.3. **Version:**

Versionieren Sie Ihre Projektierung.
  - 1.4. **Beschreibung:**

Hinterlegen Sie gegebenenfalls unterstützende Zusatzinformationen (z. B. Änderungshistorie).
2. **Register Antriebsregler:**

Wählen Sie die Baureihe und den Gerätetyp des Antriebsreglers.
3. **Register Optionsmodule:**

Projektieren Sie die Optionsmodule des Antriebsreglers.

  - 3.1. **Kommunikationsmodul:**

Wenn Sie den Antriebsregler über einen Feldbus ansteuern, wählen Sie das entsprechende Kommunikationsmodul.
  - 3.2. **Klemmenmodul:**

Wenn Sie den Antriebsregler über analoge und digitale Eingänge steuern, wählen Sie das entsprechende Klemmenmodul.
  - 3.3. **Sicherheitsmodul:**

Wenn der Antriebsregler Teil eines Sicherheitskreises ist, wählen Sie das entsprechende Sicherheitsmodul.
4. **Register Gerätesteuerung:**

Projektieren Sie die grundlegende Ansteuerung des Antriebsreglers.

  - 4.1. **Gerätesteuerung:**

Wählen Sie die Gerätesteuerung, die die grundlegenden Ansteuerungssignale des Antriebsreglers definiert.
  - 4.2. **Prozessdaten Rx, Prozessdaten Tx:**

Wenn Sie den Antriebsregler über einen Feldbus ansteuern, wählen Sie die entsprechenden Empfangs- und Sende-Prozessdaten.

### Achse projektieren

1. Klicken Sie auf Achse 1.
2. Register Eigenschaften:  
Stellen Sie die Beziehung zwischen Ihrem Schaltplan und der zu projektierenden Achse in der DriveControlSuite her.
  - 2.1. Referenz:  
Definieren Sie das Referenzkennzeichen (Betriebsmittelkennzeichen) der Achse.
  - 2.2. Bezeichnung:  
Benennen Sie die Achse eindeutig.
  - 2.3. Version:  
Versionieren Sie Ihre Projektierung.
  - 2.4. Beschreibung:  
Hinterlegen Sie gegebenenfalls unterstützende Zusatzinformationen (z. B. Änderungshistorie).
3. Register Applikation:  
Wählen Sie die gewünschte steuerungs- oder antriebsbasierende Applikation.
4. Register Motor:  
Wählen Sie den Motortyp, den Sie über diese Achse betreiben. Wenn Sie mit Motoren von Fremdanbietern arbeiten, geben Sie die zugehörigen Motordaten zu einem späteren Zeitpunkt an.
5. Bestätigen Sie mit OK.

## 14.1.2 Sicherheitstechnik einrichten

Wenn der Antriebsregler Teil eines Sicherheitskreises ist, müssen Sie im nächsten Schritt die Sicherheitstechnik gemäß der im zugehörigen Handbuch beschriebenen Inbetriebnahmeschritte einrichten (siehe [Weiterführende Informationen](#) [► 524]).

## 14.1.3 Weitere Module und Antriebsregler anlegen

Wir empfehlen, sämtliche Antriebsregler Ihres Projekts in der DriveControlSuite entweder funktional nach Gruppen zu sortieren und eine Gruppe unter einem Modul zusammenzufassen oder mehrere Antriebsregler aufgrund deren Verteilung auf unterschiedliche Schaltschränke in entsprechenden Modulen zu organisieren.

1. Markieren Sie im Projektbaum Ihr Projekt P1 > Kontextmenü Neues Modul anlegen.  
⇒ Ihr Modul M2 wird im Projektbaum angelegt.
2. Markieren Sie im Projektbaum Ihr Modul M2 > Kontextmenü Neuen Antriebsregler anlegen.  
⇒ Ihr Antriebsregler T2 wird im Projektbaum angelegt.
3. Markieren Sie im Projektbaum Ihren Antriebsregler T2.
4. Wechseln Sie ins Projektmenü und klicken Sie auf Projektierung.
5. Projektieren Sie den Antriebsregler und spezifizieren Sie das neue angelegte Modul.
6. Wiederholen Sie die Schritte für sämtliche weiteren Antriebsregler und Module Ihres Projekts.

## 14.1.4 Modul projektieren

Benennen Sie Ihr Modul eindeutig, geben Sie das Referenzkennzeichen an und hinterlegen Sie optional Zusatzinformationen wie Version und Änderungshistorie des Moduls.

1. Markieren Sie im Projektbaum das Modul und klicken Sie im Projektmenü auf **Projektierung**.  
⇒ Der Projektierungsdialog für das Modul öffnet sich.
2. Stellen Sie die Beziehung zwischen Ihrem Schaltplan und dem Modul in der DriveControlSuite her.
  - 2.1. **Referenz:**  
Definieren Sie das Referenzkennzeichen (Betriebsmittelkennzeichen) des Moduls.
  - 2.2. **Bezeichnung:**  
Benennen Sie das Modul eindeutig.
  - 2.3. **Version:**  
Versionieren Sie das Modul.
  - 2.4. **Beschreibung:**  
Hinterlegen Sie gegebenenfalls unterstützende Zusatzinformationen (z. B. Änderungshistorie).
3. Bestätigen Sie mit **OK**.

## 14.1.5 Projekt projektieren

Benennen Sie Ihr Projekt eindeutig, geben Sie das Referenzkennzeichen an und hinterlegen Sie optional Zusatzinformationen wie Version und Änderungshistorie des Projekts.

1. Markieren Sie im Projektbaum das Projekt und klicken Sie im Projektmenü auf **Projektierung**.  
⇒ Der Projektierungsdialog für das Projekt öffnet sich.
2. Stellen Sie die Beziehung zwischen Ihrem Schaltplan und dem Projekt in der DriveControlSuite her.
  - 2.1. **Referenz:**  
Definieren Sie das Referenzkennzeichen (Betriebsmittelkennzeichen) des Projekts.
  - 2.2. **Bezeichnung:**  
Benennen Sie das Projekt eindeutig.
  - 2.3. **Version:**  
Versionieren Sie das Projekt.
  - 2.4. **Beschreibung:**  
Hinterlegen Sie gegebenenfalls unterstützende Zusatzinformationen (z. B. Änderungshistorie).
3. Bestätigen Sie mit **OK**.



## 14.2 Mechanisches Achsmodell abbilden

Um Ihren realen Antriebsstrang mit einem oder mehreren Antriebsreglern in Betrieb nehmen zu können, müssen Sie Ihre vollständige mechanische Umgebung in der DriveControlSuite abbilden.

### 14.2.1 Motor parametrieren

Sie haben einen Synchron-Servomotor mit Encoder EnDat 2.1/2.2 digital und optionaler Bremse projektiert.

Mit der Projektierung des entsprechenden Motors werden automatisch Begrenzungswerte für Ströme und Drehmomente sowie zugehörige Temperaturdaten in die jeweiligen Parameter der einzelnen Assistenten übertragen. Zeitgleich werden alle zusätzlichen Daten zu Bremse und Encoder übernommen.

#### Motorschutz

Der Antriebsregler verfügt über ein  $i^2t$ -Modell des Motors, ein Rechenmodell für die thermische Überwachung des Motors. Um es zu aktivieren und die Schutzfunktion einzurichten, nehmen Sie – abweichend von den Voreinstellungen – folgende Einstellungen vor: U10 = 2: Warnung und U11 = 1,00 s. Dieses Modell kann alternativ oder ergänzend zu einer Motortemperaturüberwachung verwendet werden.

### 14.2.2 Achsmodell parametrieren

Parametrieren Sie den Aufbau Ihres Antriebs in dieser Reihenfolge:

- Achsmodell definieren
- Achse skalieren
- Positions- und Geschwindigkeitsfenster parametrieren
- Achse begrenzen (optional)
  - Position begrenzen
  - Geschwindigkeit, Beschleunigung und Ruck begrenzen
  - Drehmoment und Kraft begrenzen

### 14.2.2.1 Achsmodell definieren

1. Markieren Sie im Projektbaum den betreffenden Antriebsregler und klicken Sie im Projektmenü > Bereich Assistent auf die gewünschte projektierte Achse.
2. Wählen Sie Assistent Achsmodell.
3. I05 Achstyp:  
Definieren Sie, ob der Achstyp rotatorisch oder translatorisch ist.
  - 3.1. Wenn Sie die Maßeinheiten sowie die Anzahl der Dezimalstellen für die Angabe und Anzeige von Positionen, Geschwindigkeiten, Beschleunigungen und Ruck individuell konfigurieren möchten, wählen Sie 0: Freie Einstellung, rotatorisch oder 1: Freie Einstellung, translatorisch.
  - 3.2. Wenn die Maßeinheiten sowie die Anzahl der Dezimalstellen für die Angabe und Anzeige von Positionen, Geschwindigkeiten, Beschleunigungen und Ruck fest vorgegeben sein sollen, wählen Sie 2: Rotatorisch oder 3: Translatorisch.
4. B26 Motorencoder:  
Definieren Sie die Schnittstelle, an der der Motorencoder angeschlossen ist.
5. I02 Positionencoder (optional):  
Definieren Sie die Schnittstelle, an der der Positionencoder angeschlossen ist.
6. I00 Verfahrbereich:  
Definieren Sie, ob der Verfahrbereich der Achse begrenzt oder endlos (modulo) ist.
7. Wenn Sie für I00 = 1: Endlos wählen, parametrieren Sie eine Umlauflänge, wenn Sie die Achse skalieren.

#### Information

Wenn Sie I05 Achstyp parametrieren, können Sie über die Auswahlen 0: Freie Einstellung, rotatorisch oder 1: Freie Einstellung, translatorisch die Maßeinheiten sowie die Anzahl der Dezimalstellen für das Achsmodell entweder individuell konfigurieren oder über die Auswahlen 2: Rotatorisch und 3: Translatorisch auf voreingestellte Werte zurückgreifen.

Auswahl 0: Freie Einstellung, rotatorisch und Auswahl 1: Freie Einstellung, translatorisch lassen Sie die Maßeinheit (I09) sowie die Dezimalstellen (I06) individuell konfigurieren. Geschwindigkeit, Beschleunigung und Ruck werden als Ableitung der Maßeinheit nach der Zeit dargestellt.

Auswahl 2: Rotatorisch legt die folgenden Maßeinheiten für das Achsmodell fest: Position in  $^{\circ}$ , Geschwindigkeit in  $\text{min}^{-1}$  (Upm), Beschleunigung in  $\text{rad/s}^2$ , Ruck in  $\text{rad/s}^3$ .

Auswahl 3: Translatorisch legt die folgenden Maßeinheiten für das Achsmodell fest: Position in mm, Geschwindigkeit in m/min, Beschleunigung in  $\text{m/s}^2$ , Ruck in  $\text{m/s}^3$ .

#### Information

Wenn Sie für I02 Positionencoder nichts anderes parametrieren, wird standardmäßig B26 Motorencoder für die Positionsregelung verwendet.

### 14.2.2.2 Achse skalieren

1. Markieren Sie im Projektbaum den betreffenden Antriebsregler und klicken Sie im Projektmenü > Bereich Assistent auf die gewünschte projektierte Achse.
2. Wählen Sie Assistent Achsmodell > Achse: Skalierung.
3. Skalieren Sie die Achse, indem Sie die Gesamtübersetzung zwischen Motor und Abtrieb konfigurieren. Um Ihnen die Skalierung zu erleichtern, steht Ihnen der Skalierungsrechner Umrechnung Positionen, Geschwindigkeiten, Beschleunigungen, Drehmoment/Kraft zur Verfügung, der die Auswirkungen von geänderten Bewegungsgrößen auf das gesamte System berechnet.
4. I01 Umlauflänge:  
Wenn Sie für I00 Verfahrbereich = 1: Endlos gewählt haben, geben Sie die Umlauflänge an.
5. I06 Dezimalstellen Position (optional):  
Wenn Sie für I05 Achstyp = 0: Freie Einstellung, rotatorisch oder 1: Freie Einstellung, translatorisch ausgewählt haben, legen Sie die gewünschte Anzahl der Dezimalstellen fest.
6. I09 Maßeinheit (optional):  
Wenn Sie für I05 Achstyp = 0: Freie Einstellung, rotatorisch oder 1: Freie Einstellung, translatorisch gewählt haben, legen Sie die gewünschte Maßeinheit fest.
7. Applikationsabhängiger Parameter:  
Geben Sie mit der Polarität die Interpretationsrichtung zwischen der Achsbewegung und der Motorbewegung an.

#### Information

Eine Änderung des Parameters I06 bewirkt eine Verschiebung der Dezimaltrennzeichen aller achsspezifischen Positionswerte! Definieren Sie I06 idealerweise, bevor Sie weitere Positionswerte parametrieren und kontrollieren Sie diese anschließend.

Wenn die Achse Sollwertvorgaben von einer Steuerung empfängt oder den Leitwerten eines Masters folgt, hat die Auflösung von Positionswerten direkte Auswirkungen auf die Laufruhe der Achse. Definieren Sie deshalb Ihrem Anwendungsfall entsprechend eine ausreichende Anzahl von Dezimalstellen.

#### Information

Parameter I297 Maximalgeschwindigkeit Positionencoder muss Ihrem Anwendungsfall entsprechend parametriert sein. Wenn I297 zu klein gewählt ist, kommt es bereits bei normalen Betriebsgeschwindigkeiten zur Überschreitung der zulässigen Maximalgeschwindigkeit. Wenn I297 hingegen zu groß gewählt ist, können Messfehler des Encoders übersehen werden.

I297 ist abhängig von den folgenden Parametern: I05 Achstyp, I06 Dezimalstellen Position, I09 Maßeinheit sowie I07 Zähler Positionswegfaktor und I08 Nenner Positionswegfaktor bzw. A585 Feed constant bei CiA 402. Wenn Sie Änderungen an einem der genannten Parameter vorgenommen haben, wählen Sie auch I297 entsprechend.

### 14.2.2.3 Positions- und Geschwindigkeitsfenster parametrieren

Geben Sie Positionsgrenzen und Geschwindigkeitszonen für Sollwerte an. Parametrieren Sie dazu die Rahmenwerte für das Erreichen einer Position oder einer Geschwindigkeit.

1. Wählen Sie Assistent Achsmodell > Fenster Position, Geschwindigkeit.
2. C40 Geschwindigkeits-Fenster:  
Parametrieren Sie ein Toleranzfenster für Geschwindigkeitsprüfungen.
3. I22 Positionsfenster:  
Parametrieren Sie ein Toleranzfenster für Positionsprüfungen.
4. I87 Istposition im Fenster - Zeit:  
Parametrieren Sie, wie lang ein Antrieb im vorgegebenen Positionsfenster verweilen muss, bevor eine entsprechende Statusmeldung ausgegeben wird.
5. Applikationsabhängiger Parameter:  
Parametrieren Sie ein Toleranzfenster für Schleppabstandsprüfungen.

### 14.2.2.4 Achse begrenzen

Begrenzen Sie optional die maximal zulässigen Bewegungsgrößen Position, Geschwindigkeit, Beschleunigung, Ruck sowie Drehmoment/Kraft Ihrem Anwendungsfall entsprechend.

#### Information

Um Ihnen die Skalierung sowie Begrenzung der Achse zu erleichtern, steht Ihnen im Assistenten Achsmodell > Achse: Skalierung der Skalierungsrechner **Umrechnung Position, Geschwindigkeiten, Beschleunigungen, Drehmoment/Kraft** zur Verfügung, der die Auswirkungen von geänderten Bewegungsgrößen auf das gesamte System berechnet. Mit dem Skalierungsrechner können Sie Werte für Bewegungsgrößen an Motor, Getriebeantrieb und Achse eingeben, um die Werte auf alle anderen Stellen im Achsmodell umzurechnen.

#### Position begrenzen

Um den Verfahrbereich der Achse zu sichern, begrenzen Sie optional die zulässigen Positionen durch einen Software- oder Hardware-Endschalter.

1. Markieren Sie im Projektbaum den betreffenden Antriebsregler und klicken Sie im Projektmenü > Bereich Assistent auf die gewünschte projektierte Achse.
2. Wählen Sie Assistent Achsmodell > Begrenzung: Position.
3. I101 Quelle positiver /Endschalter, I102 Quelle negativer /Endschalter:  
Um den Verfahrbereich der Achse über Hardware-Endschaltern zu begrenzen, wählen Sie die Quelle des digitalen Signals, über das ein Endschalter am positiven bzw. negativen Ende des Verfahrbereichs ausgewertet wird.
  - 3.1. Wenn ein Feldbus als Quelle dient, wählen Sie 2: Parameter.
  - 3.2. Wenn ein digitaler Eingang (direkt oder invertiert) als Quelle dient, wählen Sie den entsprechenden Eingang.
4. I50 Softwareendschalter Positiv, I51 Softwareendschalter Negativ:  
Um den Verfahrbereich der Achse über Software-Endschaltern zu begrenzen, definieren Sie die größte bzw. kleinste zulässige Position für die Software-Positionsbegrenzung.

## Geschwindigkeit, Beschleunigung, Ruck begrenzen

Begrenzen Sie optional die Bewegungsgrößen Geschwindigkeit, Beschleunigung und Ruck und definieren Sie die Schnellhaltverzögerung Ihrem Anwendungsfall entsprechend. Die Default-Werte sind auf langsame Geschwindigkeiten ohne Getriebe ausgelegt.

1. Wählen Sie Assistent **Motor**.
2. **B83 v-max Motor**:  
Ermitteln Sie die maximal zulässige Geschwindigkeit des Motors.
3. Wählen Sie Assistent **Achsmodell > Achse: Skalierung**.
4. **Bereich Umrechnung Positionen, Geschwindigkeiten, Beschleunigungen, Drehmoment/Kraft**:  
Ermitteln Sie mithilfe des Skalierungsrechners anhand der maximal zulässigen Geschwindigkeit des Motors die maximal zulässige Geschwindigkeit des Abtriebs.
5. Wählen Sie Assistent **Achsmodell > Begrenzung: Geschwindigkeit, Beschleunigung, Ruck**.
6. **I10 Maximale Geschwindigkeit**:  
Definieren Sie die maximal zulässige Geschwindigkeit des Abtriebs.
7. **I11 Maximale Beschleunigung**:  
Definieren Sie die maximal zulässige Beschleunigung des Abtriebs.
8. **I16 Maximaler Ruck**:  
Definieren Sie den maximal zulässigen Ruck des Abtriebs.
9. **I17 Schnellhaltverzögerung**:  
Definieren Sie die gewünschte Schnellhaltverzögerung des Abtriebs.

## Drehmoment/Kraft begrenzen

Begrenzen Sie optional Drehmoment/Kraft Ihrem Anwendungsfall entsprechend. Die Default-Werte berücksichtigen den Nennbetrieb samt Überlastreserven.

1. Wählen Sie Assistent **Achsmodell > Begrenzung: Drehmoment/Kraft**.
2. **C03 Maximales positives M/F, C05 Maximales negatives M/F**:  
Definieren Sie das maximal zulässige Solldrehmoment/die maximal zulässige Sollkraft.
3. **C08 Maximales M/F beim Schnellhalt**:  
Definieren Sie das maximal zulässige Solldrehmoment/die maximal zulässige Sollkraft bei Schnellhalt und bei antriebsgeführtem Not-Halt SS1, SS1 und SS2.

## 14.3 Konfiguration übertragen und speichern

Um die Konfiguration auf einen oder mehrere Antriebsregler zu übertragen und zu speichern, müssen Sie Ihren PC und die Antriebsregler über das Netzwerk verbinden.

### **WARNUNG!**

#### **Personen- und Sachschaden durch Achsbewegung!**

Wenn eine Online-Verbindung der DriveControlSuite zum Antriebsregler besteht, können Änderungen der Konfiguration zu unerwarteten Achsbewegungen führen.

- Ändern Sie die Konfiguration nur, wenn Sie Blickkontakt zur Achse haben.
- Stellen Sie sicher, dass sich keine Personen oder Gegenstände im Verfahrbereich befinden.
- Bei Zugriff über Fernwartung muss eine Kommunikationsverbindung zwischen Ihnen und einer Person vor Ort mit Blickkontakt zur Achse bestehen.

### **Information**

Bei der Suche werden via IPv4-Limited-Broadcast alle Antriebsregler innerhalb der Broadcast-Domain auffindig gemacht.

Voraussetzungen für das Auffinden eines Antriebsreglers im Netzwerk:

- Netzwerk unterstützt IPv4-Limited-Broadcast
- Alle Antriebsregler und der PC sind im selben Subnetz (Broadcast-Domain)

### 14.3.1 Konfiguration übertragen

Die Schritte für die Übertragung der Konfiguration variieren in Abhängigkeit von der Sicherheitstechnik.

#### **Antriebsregler ohne Option SE6 (erweiterte Sicherheitstechnik)**

- ✓ Die Antriebsregler sind eingeschaltet und im Netzwerk auffindbar.
- 1. Markieren Sie im Projektbaum das Modul, unter dem Sie Ihre Antriebsregler erfasst haben, und klicken Sie im Projektmenü auf **Online-Verbindung**.
  - ⇒ Der Dialog **Verbindung hinzufügen** öffnet sich. Alle via IPv4-Limited-Broadcast gefundenen Antriebsregler werden angezeigt.
- 2. Register **Direktverbindung**, Spalte **IP-Adresse**:  
Aktivieren Sie die betreffenden IP-Adressen und bestätigen Sie Ihre Auswahl mit **OK**.
  - ⇒ Das Fenster **Online-Funktionen** öffnet sich. Sämtliche Antriebsregler, die über die ausgewählten IP-Adressen angeschlossen sind, werden angezeigt.
- 3. Wählen Sie das Modul und den Antriebsregler, auf den Sie eine Konfiguration übertragen möchten. Ändern Sie die Auswahl der Übertragungsart von **Lesen** in **Senden**.
- 4. Ändern Sie die Auswahl **Neuen Antriebsregler anlegen**:  
Wählen Sie die Konfiguration, die Sie an den Antriebsregler übertragen möchten.
- 5. Wiederholen Sie die Schritte 3 und 4 für alle weiteren Antriebsregler, auf die Sie eine Konfiguration übertragen möchten.
- 6. Register **Online**:  
Klicken Sie auf **Online-Verbindungen herstellen**.
  - ⇒ Die Konfigurationen werden an die Antriebsregler übertragen.

**Antriebsregler mit Option SE6 (erweiterte Sicherheitstechnik)**

- ✓ Die Antriebsregler sind eingeschaltet und im Netzwerk auffindbar.
- 1. Markieren Sie im Projektbaum das Modul, unter dem Sie Ihre Antriebsregler erfasst haben, und klicken Sie im Projektmenü auf **Online-Verbindung**.
  - ⇒ Der Dialog **Verbindung hinzufügen** öffnet sich. Alle via IPv4-Limited-Broadcast gefundenen Antriebsregler werden angezeigt.
- 2. Register **Direktverbindung**, Spalte **IP-Adresse**:  
Aktivieren Sie die betreffenden IP-Adressen und bestätigen Sie Ihre Auswahl mit **OK**.
  - ⇒ Das Fenster **Online-Funktionen** öffnet sich. Sämtliche Antriebsregler, die über die ausgewählten IP-Adressen angeschlossen sind, werden angezeigt.
- 3. Wählen Sie das Modul und den Antriebsregler, auf den Sie eine Konfiguration übertragen möchten. Ändern Sie die Auswahl der Übertragungsart von **Lesen** in **Senden**.
- 4. Ändern Sie die Auswahl **Neuen Antriebsregler anlegen**:  
Wählen Sie die Konfiguration, die Sie an den Antriebsregler übertragen möchten.
- 5. Wiederholen Sie die Schritte 3 und 4 für alle weiteren Antriebsregler, auf die Sie eine Konfiguration übertragen möchten.
- 6. Register **Online**:  
Klicken Sie auf **Online-Verbindungen herstellen**.
  - ⇒ Die Konfigurationen werden an die Antriebsregler übertragen.
  - ⇒ Das Konfigurations-Tool **PASmotion Safety Configurator** öffnet sich.
- 1. Navigieren Sie in der Projektverwaltung von **PASmotion Safety Configurator** zum Sicherheitsmodul des Antriebsreglers und öffnen Sie dieses mit einem Doppelklick.
  - ⇒ Der Assistent zur Gerätesynchronisierung öffnet sich.
  - ⇒ Projektkonfiguration und Gerätekonfiguration werden gegeneinander geprüft.
- 2. Stimmen die Konfigurationen überein, klicken Sie nach abgeschlossener Gerätesynchronisierung auf **Fertig**.
- 3. Optional: Stimmen die Konfigurationen nicht überein, klicken Sie nach abgeschlossener Gerätesynchronisierung auf **Weiter**.
  - 3.1. Bestätigen Sie die Seriennummer des Sicherheitsmoduls und klicken Sie auf **Weiter**.
  - 3.2. Geben Sie das Passwort für die Konfiguration auf dem Sicherheitsmodul ein und klicken Sie auf **Weiter**.
  - 3.3. Klicken Sie auf **Download**.
    - ⇒ Die Projektkonfiguration wird an das Sicherheitsmodul übertragen.
  - 3.4. Klicken Sie nach erfolgreicher Übertragung auf **Fertig**.
- 4. Startseite, **CRC Sicherheitskonfiguration**:  
Dokumentieren Sie die Prüfsumme der Sicherheitsfunktionen in der Maschinendokumentation.
- 5. Wiederholen Sie die Schritte für jedes weitere Sicherheitsmodul in Ihrem Projekt.
- 6. Beenden Sie **PASmotion Safety Configurator**.
  - ⇒ Die Übertragung der Konfiguration ist abgeschlossen.

**Information**

Wenn Sie das Passwort für die Konfiguration auf dem Sicherheitsmodul nicht kennen und eine neue Sicherheitskonfiguration senden möchten, können Sie in der DriveControlSuite über Parameter S33 die Sicherheitskonfiguration auf dem Sicherheitsmodul löschen.

## 14.3.2 Konfiguration speichern

- ✓ Sie haben die Konfiguration erfolgreich übertragen.
- 1. Fenster Online-Funktionen, Register Online, Bereich Aktionen für Antriebsregler im Online-Betrieb:  
Klicken Sie auf Werte speichern (A00).
  - ⇒ Das Fenster Werte speichern (A00) öffnet sich.
- 2. Wählen Sie, auf welchen Antriebsreglern Sie die Konfiguration speichern möchten.
- 3. Klicken Sie auf Aktion starten.
  - ⇒ Die Konfiguration wird nichtflüchtig auf den Antriebsreglern gespeichert.
- 4. Schließen Sie das Fenster Werte speichern (A00).

### Information

Damit die Konfiguration auf dem Antriebsregler wirksam wird, ist ein Neustart erforderlich, beispielweise nach dem erstmaligen Speichern der Konfiguration auf dem Antriebsregler sowie bei Änderungen an der Firmware oder am Prozessdaten-Mapping.

### Antriebsregler neu starten

- ✓ Sie haben die Konfiguration nichtflüchtig auf dem Antriebsregler gespeichert.
- 1. Fenster Online-Funktionen, Register Online:  
Klicken Sie auf Neu starten (A09).
  - ⇒ Das Fenster Neu starten (A09) öffnet sich.
- 2. Wählen Sie, welche der verbundenen Antriebsregler Sie neu starten möchten.
- 3. Klicken Sie auf Aktion starten.
- 4. Bestätigen Sie den Sicherheitshinweis mit OK.
  - ⇒ Das Fenster Neu starten (A09) schließt sich.
- ⇒ Die Feldbuskommunikation und die Verbindung zwischen DriveControlSuite und Antriebsreglern werden unterbrochen.
- ⇒ Die gewählten Antriebsregler starten neu.



## 14.4 Konfiguration testen

Nachdem Sie die Konfiguration auf den Antriebsregler übertragen haben, prüfen Sie zunächst Ihr projektiertes Achsmodell sowie die parametrisierten elektrischen und mechanischen Daten auf Plausibilität, bevor Sie mit der Parametrierung fortfahren.

Sie können die Konfiguration einfach und schnell über die DriveControlSuite oder alternativ direkt über die Bedieneinheit des Antriebsreglers testen.

### 14.4.1 Konfiguration über DriveControlSuite testen

Steuertafel Tippen stellt Ihnen verschiedene Befehle für den Tippbetrieb zur Verfügung, über die Sie die Konfiguration Ihres projektierten Achsmodells auf Plausibilität prüfen können.

#### Information

Stellen Sie sicher, dass die Werte der Steuertafel mit Ihrem projektierten Achsmodell kompatibel sind, um brauchbare Testergebnisse zu erhalten, anhand derer Sie Ihre Konfiguration für die jeweilige Achse optimieren können.

Unter Assistent Achsmodell > Achse: Skalierung steht Ihnen der Skalierungsrechner zur Verfügung, um die Werte für die Steuertafel entsprechend Ihres projektierten Achsmodells umzurechnen.

#### **WARNUNG!**

#### Personen- und Sachschaden durch Achsbewegung!

Mit Aktivieren der Steuertafel haben Sie mittels der DriveControlSuite die alleinige Kontrolle über die Bewegungen der Achse. Wenn Sie eine Steuerung verwenden, werden mit Aktivieren der Steuertafel die Achsbewegungen nicht mehr von dieser überwacht. Die Steuerung kann nicht eingreifen, um Kollisionen zu verhindern. Mit Deaktivieren der Steuertafel übernimmt die Steuerung wieder die Kontrolle und es kann zu unerwarteten Achsbewegungen kommen.

- Wechseln Sie bei aktiver Steuertafel nicht in andere Fenster.
- Nutzen Sie die Steuertafel nur, wenn Sie Blickkontakt zur Achse haben.
- Stellen Sie sicher, dass sich keine Personen oder Gegenstände im Verfahrbereich befinden.
- Bei Zugriff über Fernwartung muss eine Kommunikationsverbindung zwischen Ihnen und einer Person vor Ort mit Blickkontakt zur Achse bestehen.

## Konfiguration über Steuertafel Tippen testen

- ✓ Es besteht eine Online-Verbindung zwischen DriveControlSuite und Antriebsregler.
  - ✓ Sie haben die Konfiguration erfolgreich auf dem Antriebsregler gespeichert.
  - ✓ Es ist keine Sicherheitsfunktion aktiv.
1. Markieren Sie im Projektbaum den betreffenden Antriebsregler und klicken Sie im Projektmenü > Bereich Assistent auf die gewünschte projektierte Achse.
  2. Wählen Sie Assistent Steuertafel Tippen.
  3. Klicken Sie auf Steuertafel Ein und anschließend auf Freigabe.
    - ⇒ Die Achse wird über die aktive Steuertafel kontrolliert.
  4. Prüfen Sie die Default-Werte der Steuertafel und passen Sie diese gegebenenfalls auf Ihr projektiertes Achsmodell an.
  5. Um die Konfiguration Ihrer projektierten Achse auf Bewegungsrichtung, Geschwindigkeit etc. zu prüfen, verfahren Sie die Achse schrittweise über die Schaltflächen Tip+, Tip-, Tip-Step+ und Tip-Step-.
  6. Nutzen Sie Ihre Testergebnisse, um gegebenenfalls Ihre Konfiguration zu optimieren.
  7. Um die Steuertafel zu deaktivieren, klicken Sie auf Steuertafel aus.

### Information

Tip+ und Tip- bewirken eine kontinuierliche Handfahrt in positiver oder negativer Richtung. Tip-Step+ und Tip-Step- verfahren die Achse relativ zur aktuellen Istposition um das in I14 angegebene Schrittmaß.

Tip+ und Tip- besitzen eine höhere Priorität als Tip-Step+ und Tip-Step-.

## 14.4.2 Konfiguration über Bedieneinheit testen

Sie haben den Antriebsregler samt Zubehör wie beschrieben angeschlossen und möchten die korrekte Verdrahtung sowie die Funktionalität der Komponenten im Verbund testen. Mit der Standardparametrierung ist ein erster Funktionstest möglich, wenn Sie den Antriebsregler zusammen mit einem Synchron-Servomotor von STÖBER und einem EnDat-Encoder betreiben. In diesem Fall wird das elektronische Typenschild des Motors beim Gerätestart ausgelesen und die zugehörigen Daten werden in den Antriebsregler übertragen.

## 14.4.2.1 Schematischer Testablauf

**Schematischer Testablauf**

Folgende Darstellung zeigt den schematischen Ablauf des Verdrahtungs- und Funktionstests.

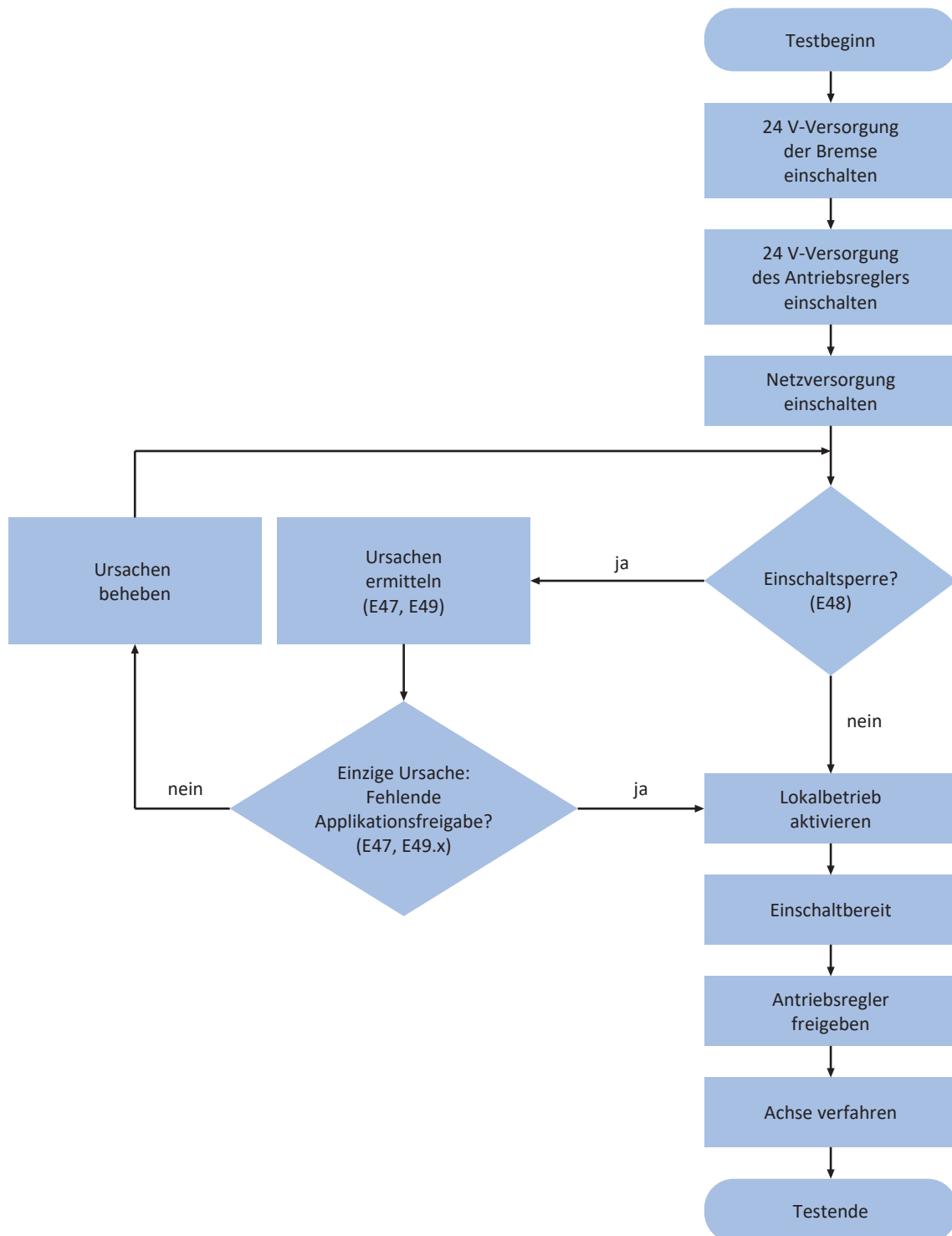


Abb. 70: Schematischer Testablauf Verdrahtungs- und Funktionstest

### 14.4.2.2 Praktischer Testablauf



**GEFAHR!**

#### Lebensgefahr durch bewegte Teile!

Bei dem nachfolgend beschriebenen Verdrahtungs- und Funktionstest dreht die Motorwelle!

- Räumen Sie vor dem Test den Gefahrenbereich.
- Schließen Sie keine Folgemechanik an Motor oder Getriebe an, bis Sie den Test abgeschlossen haben.
- Stellen Sie sicher, dass am Motor befestigte Komponenten wie Passfedern oder Kupplungselemente ausreichend gegen Fliehkräfte gesichert sind.

Führen Sie die einzelnen Schritte in der angegebenen Reihenfolge aus.

#### Test vorbereiten

1. Schalten Sie die 24 V<sub>DC</sub>-Versorgung der Bremse ein.
  2. Schalten Sie die 24 V<sub>DC</sub>-Versorgung des Antriebsreglers ein.
  3. Schalten Sie die Netzversorgung ein.
  4. Optional: Wenn Sie das Sicherheitsmodul ST6 einsetzen, deaktivieren Sie die Sicherheitsfunktion STO, indem Sie beispielsweise STO<sub>a</sub> und STO<sub>b</sub> an 24 V<sub>DC</sub> sowie GND an das Bezugspotenzial anschließen (Klemme X12).
  5. Optional: Wenn Sie das Sicherheitsmodul SE6 einsetzen, deaktivieren Sie die Sicherheitsfunktion STO, indem Sie die Klemmen X14 und X15 gemäß Ihrer Sicherheitskonfiguration anschließen.
- ⇒ Der Antriebsregler wechselt entweder in den Zustand einschaltbereit oder gesperrt.

#### Test ausführen

- ✓ Antriebsregler ist einschaltbereit:
  1. Aktivieren Sie den Lokalbetrieb über die Taste [Hand].
  2. Geben Sie den Antriebsregler über die Taste [I/O] frei.
  3. Drehen Sie die Motorachse über die linke und rechte Pfeiltaste mit der in Parameter I12 konfigurierten Geschwindigkeit und Beschleunigung.

⇒ Sie haben alle Komponenten korrekt verdrahtet; der Funktionstest verlief erfolgreich.
- ✓ Antriebsregler ist gesperrt (Displayanzeige = 1: Einschaltsperrung, Parameter E48):
  1. Ermitteln Sie die Ursachen für die Einschaltsperrung und beseitigen Sie diese:  
Parameter E49 gibt die möglichen Ursachen codiert aus, Parameter E47 zeigt diese im Klartext an.
  2. Führen Sie im Anschluss den Test aus (siehe Abschnitt "Antriebsregler ist einschaltbereit").

#### Information

Ist die fehlende Freigabe für die Applikation CiA 402 die einzige Ursache für die Einschaltsperrung, wechseln Sie direkt in den Lokalbetrieb und führen Sie den Test aus (siehe Abschnitt "Antriebsregler ist einschaltbereit").

#### Test beenden

1. Sperren Sie den Antriebsregler über die Taste [I/O].
2. Wechseln Sie über die Taste [Hand] in den Normalbetrieb.

## 14.5 Service-Fall vorbereiten

Bringen Sie bei Antriebsreglern mit Sicherheitsmodul SE6 auf der Gerätefront einen Aufkleber mit der CRC-Prüfsumme (S09[2]) an, um Verwechslungen beim Einbau oder beim Tausch zu vermeiden. Dokumentieren Sie darüber hinaus die CRC-Prüfsumme in Ihrer Maschinendokumentation.

## 14.6 Sicherheitskonfiguration testen

Überprüfen Sie die Schnittstellen, die Grenzwerte und Reaktionszeiten der Sicherheitsfunktionen. Dokumentieren Sie die Prüfergebnisse beispielsweise mit den Scope-Funktionen der DriveControlSuite. Detaillierte Informationen zu den Sicherheitsfunktionen entnehmen Sie dem Handbuch zum Sicherheitsmodul.

### Information

Bei der erweiterten Sicherheitstechnik über das Sicherheitsmodul SE6 bewirken Änderungen an der Sicherheitskonfiguration eine Änderung der CRC Prüfsumme. Aktualisieren Sie nach Abschluss der Tests gegebenenfalls die während der Inbetriebnahme dokumentierte CRC Prüfsumme der Sicherheitsfunktionen.

## 14.7 Sicherheitstechnik bei Serienmaschinen

Bei Serienmaschinen kann durch die Überprüfung der CRC Prüfsumme der Sicherheitsfunktionen (S09[2]) auf Einzelprüfungen der Sicherheitsfunktionen verzichtet werden. Voraussetzung für die CRC Prüfsumme ist die erweiterte Sicherheitstechnik über das Sicherheitsmodul SX6.

Prüfen Sie, ob die in der Maschinendokumentation hinterlegte CRC Prüfsumme der Sicherheitsfunktionen mit der Prüfsumme im Antriebsregler übereinstimmt:

- Manueller Abgleich: Die Prüfsumme wird Ihnen am Display des Antriebsreglers oder in der DriveControlSuite angezeigt.
- Automatisierter Abgleich: Überwachen Sie in der Steuerung die Prüfsumme der Sicherheitsfunktionen. Entspricht die Prüfsumme nicht der Erwartungshaltung, darf die Maschine nicht betrieben werden.

## 15 Kommunikation

Für die Kommunikation mit dem Antriebsregler SD6 stehen folgende Optionen zur Verfügung:

- Kommunikation zwischen Antriebsregler und Steuerung
  - Feldbus
  - Klemmen
- Kommunikation zwischen Antriebsreglern für den Synchronbetrieb
  - IGB-Motionbus
- Kommunikation zwischen Antriebsregler und PC zwecks Inbetriebnahme, Optimierung und Diagnose
  - Direktverbindung
  - Feldbus
  - Fernwartung

Die auf dem PC installierte Projektierungs- und Inbetriebnahme-Software DriveControlSuite ist in der Lage, mehrere Direktverbindungen und Fernwartungen parallel zu handhaben.

### Information

Beachten Sie, dass ein IGB-Netzwerk nie gleichzeitig per Fernwartung und Direktverbindung angesprochen werden kann.

## 15.1 Direktverbindung

Bei einer Direktverbindung handelt es sich um eine Netzwerkverbindung, bei der sich sämtliche Teilnehmer im gleichen Netzwerk befinden.

Eine Direktverbindung in einfachster Form ist eine Punkt-zu-Punkt-Kabelverbindung zwischen der Netzwerkschnittstelle des PCs, auf dem die DriveControlSuite installiert ist, und der Netzwerkschnittstelle des Antriebsreglers. Anstelle eines einfachen Netzkabels können auch Switches oder Router eingesetzt werden.

Die für eine Direktverbindung notwendige IP-Adresse wird entweder automatisch durch die DriveControlSuite oder via DHCP zugewiesen oder alternativ manuell vorgegeben.

### Voraussetzungen

Art der Direktverbindung	Voraussetzungen
Automatisch	Für den automatischen Aufbau der Direktverbindung muss Parameter A166 in der DriveControlSuite auf 2: DHCP + DS6 gesetzt sein. Darüber hinaus sollte der auf PC-Seite verwendete Netzwerkadapter auf "IP-Adresse automatisch beziehen" eingestellt sein.
Manuell	Wenn die IP-Adresse des Antriebsreglers manuell vorgegeben wurde, müssen die Buchse des Gateway-Geräts und der Netzwerkanschluss des PCs IP-Adressen aus demselben Subnetz besitzen.

Tab. 298: Voraussetzungen für eine Direktverbindung

Beachten Sie die Voraussetzungen für die Kommunikation (siehe [Kommunikationsvoraussetzungen \[▶ 486\]](#)) sowie die Informationen zum Verbindungsaufbau (siehe [Verbindungsaufbau \[▶ 488\]](#)).

### Virtuelle Maschinen

Wenn Sie STÖBER Antriebsregler mit der DriveControlSuite aus einer virtuellen Maschine heraus verbinden möchten, beachten Sie die Informationen zur Konfiguration (siehe [Konfiguration virtueller Maschinen \[▶ 496\]](#)).

## 15.2 Fernwartung

Unter einer Fernwartung verstehen wir die indirekte Verbindung eines PCs über ein lokales Netzwerk, Intranet oder das Internet mit einem Antriebsregler zu Wartungs- und Supportzwecken. Über die Fernwartung können Sie alle Funktionen ausführen, die auch über eine Direktverbindung möglich sind. Zusätzlich besteht die Möglichkeit, Dateien oder Firmware-Updates zu transferieren und auszuführen. Sie selbst verfolgen sämtliche Maßnahmen unserer Servicemitarbeiter am Monitor mit.

STÖBER stellt Ihnen einen eigenen Teleserver für die Fernwartung zur Verfügung.

### STÖBER Fernwartung

Bei der STÖBER Fernwartung handelt es sich um eine indirekte Kommunikationsverbindung zwischen Antriebsregler und PC über einen Teleserver, der von STÖBER betrieben und gesichert über das Internet zur Verfügung gestellt wird.

## 15.3 IGB-Motionbus

Weiterführende Informationen zur Kommunikation via IGB-Motionbus entnehmen Sie dem Handbuch Applikation Drive Based Synchronous (siehe [Weiterführende Informationen](#) ▶ 524).

## 15.4 Feldbus

Weiterführende Informationen zur Feldbusanbindung entnehmen Sie dem zugehörigen Handbuch (siehe [Weiterführende Informationen](#) ▶ 524).

## 16 Optimierung der Regelungskaskade

Nachfolgende Kapitel beschreiben als Grundlage zunächst den Aufbau der Regelungskaskade sowie die prinzipielle Vorgehensweise für deren Optimierung. Anschließend erfahren Sie, wie Sie für nahezu 80 % aller Anwendungen Ihre Regelungskaskade anhand von wenigen Parametern prüfen und die voreingetragenen Werte gegebenenfalls für Ihren konkreten Anwendungsfall optimieren können. Sonderfälle werden am Ende des Kapitels behandelt.

### 16.1 Aufbau der Regelungskaskade

Die Regelungskaskade generiert für eine geforderte Bewegung die passende elektrische Ansteuerung des Motors. Der Aufbau der Regelungskaskade ist abhängig von der in B20 eingestellten Steuerart.

Nachfolgende Grafik zeigt die Regelungskaskade am Beispiel eines Motors mit Encoder, der vektorgeregelt betrieben wird. Die Darstellung der Regelungskaskade folgt dem Signalverlauf: Positionsregler > Geschwindigkeitsregler > Stromregler.

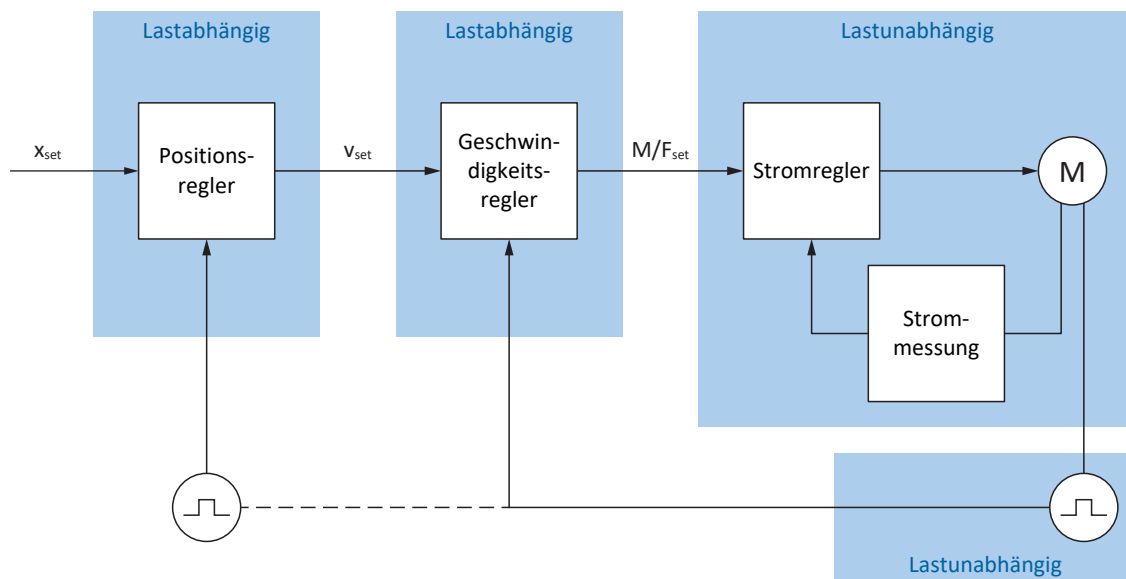


Abb. 71: Aufbau der Regelungskaskade

#### Positionsregler

Der Positionsregler ist ein P-Regler (Proportionalregler) mit Vorsteuerung. Die Einstellungen für den Positionsregler sind lastabhängig.

Folgende Applikationen nutzen eine Positionregelung:

- Applikationen Drive Based für folgende Kommandos:
  - MC\_MoveAbsolute
  - MC\_MoveRelative
  - MC\_MoveAdditive
  - MC\_MoveVelocity
- Applikation CiA 402 in folgenden Betriebsarten:
  - Cyclic synchronous position mode
  - Profile position mode
- Applikationsübergreifend bei Positionregelung im Tippbetrieb



### Geschwindigkeitsregler

Der Geschwindigkeitsregler ist ein PI-Regler (Proportional-Integral-Regler). Die Einstellungen für den Geschwindigkeitsregler sind lastabhängig. Eine Geschwindigkeitsregelung wird immer bei Vektorregelung benötigt.

### Stromregler

Der Stromregler ist ein PID-Regler (Proportional-Integral-Differenzial-Regler). Die Einstellungen für den Stromregler sind lastunabhängig. Der Stromregler wird immer bei Vektorregelung benötigt.

## 16.2 Prinzipielle Vorgehensweise

Bevor Sie Änderungen an Ihrer Regelungskaskade vornehmen, beachten Sie die folgenden Informationen zur prinzipiellen Vorgehensweise bei der Optimierung.

### Definition des Optimierungsziels

Definieren Sie zunächst das Ziel, das Sie durch die Optimierung erreichen möchten:

- Hohe Dynamik
- Hohe Energieeffizienz
- Positioniergenauigkeit
- Laufruhe
- Minimale Regeldifferenz
- Hohe Geschwindigkeit

Manche Ziele sind nur bedingt kombinierbar oder schließen sich gegenseitig aus.

### Hardware-Komponenten als mögliche Grenzen der Optimierung

Ein optimaler Antriebsstrang besteht immer aus einem abgestimmten System aller Hardware-Komponenten (Getriebe, Motor, Encoder, Antriebsregler und Kabel). Die Optimierung hängt folglich nicht nur von Ihren Parametereinstellungen ab, sondern auch von den eingesetzten Hardware-Komponenten.

### Voreinstellungen des Antriebsreglers

Sofern Sie Komponenten von STÖBER einsetzen, werden beim Auslesen des elektronischen Typenschildes oder mit der Auswahl des Motors aus der Motordatenbank sämtliche Daten in die entsprechenden Parameter übertragen, sodass eine aufwändige Parametrierung von Motor, Encoder und Bremse entfallen kann. Diese Default-Werte sind sorgfältig gewählt sowie geprüft und liefern in der Regel gute Ergebnisse. Ändern Sie die Default-Werte nur bei Bedarf unter Berücksichtigung der folgenden Punkte:

1. Halten Sie das aktuelle Verhalten Ihres Antriebsstrangs zunächst mit einer Scope-Aufnahme fest.
2. Nehmen Sie die Optimierung Ihrer Regelungskaskade in der dem Signalverlauf entgegengesetzten Reihenfolge vor: Stromregler > Geschwindigkeitsregler > Positionsregler, also vom Motor zurück zur Sollwertvorgabe. Verzichten Sie jedoch auf Anpassungen des Stromreglers, wenn Sie Komponenten von STÖBER einsetzen.
3. Sind Anpassungen erforderlich, ändern Sie immer nur eine Einstellung und überprüfen Sie jede Änderung mit einer Scope-Aufnahme.

## 16.3 Beispielprojekt

Die in den nachfolgenden Kapiteln beschriebene Optimierung basiert auf folgenden Rahmenbedingungen und Einstellungen.

### Zielvorgabe

Hohe Dynamik bei möglichst hoher Geschwindigkeit, jedoch ohne Überschwingen des Systems.

### Systemkomponenten

- Antriebsregler der 6. Generation
- Synchron-Servomotor mit Absolutwertencoder und elektronischem Typenschild
- Inbetriebnahme-Software DriveControlSuite
- Am Motor montierte Last

### Applikation und Gerätesteuerung

- Applikation Drive Based
- Gerätesteuerung Drive Based

### 16.3.1 Scope-Einstellungen

Für die Scope-Aufnahmen zu Beginn sowie nach jeder Anpassung empfehlen wir die nachfolgend beschriebenen Einstellungen, um verschiedene Ergebnisse miteinander vergleichen zu können.

#### Allgemeine Einstellungen

- Abtastzeit: 250  $\mu$ s
- Pre-Trigger: 5 %

#### Kanäle

Definieren Sie über die Auswahl **Parameter** und die zugehörigen Auswahllisten die für die Scope-Aufnahme relevanten Parameter.

#### Trigger-Bedingung

- Einfacher Trigger
- Quelle: Parameter E15 v-Motorencoder
- Betrag: Ja
- Bedingung: Größer
- Flanke: Ja
- Vergleichswert: 5,0  $\text{min}^{-1}$

## 16.3.2 Tippen-Einstellungen

Testen Sie während der Optimierung jede Änderung über die Steuertafel Tippen mit folgenden Einstellungen:

- I26 Tip-Regelungsart:
  - Optimierung des Geschwindigkeitsreglers: Wählen Sie 0: Geschwindigkeitsregelung, um mit den Bit Tip+ und Tip- eine reine Geschwindigkeitsregelung ohne überlagerten Positionsregler zu erhalten.
  - Optimierung des Positionsreglers: Wählen Sie 1: Positionsregelung mit den Bit Tip-Step+ und Tip-Step-.
- I14 Tip-Step:  
Definieren Sie das Schrittmaß.
- I12 Tip-Geschwindigkeit:  
Definieren Sie die Tip-Geschwindigkeit.
- I13 Tip-Beschleunigung:  
Wählen Sie für die Tip-Beschleunigung einen um Faktor 10 höheren Wert im Vergleich zur Geschwindigkeit.
- I45 Tip-Verzögerung:  
Wählen Sie für die Tip-Verzögerung einen um Faktor 10 höheren Wert im Vergleich zur Geschwindigkeit.
- I18 Tip-Ruck:  
Wählen Sie für den Tip-Ruck einen um Faktor 10 höheren Wert im Vergleich zur Beschleunigung.

## 16.4 Schematischer Ablauf

Nachfolgende Grafik zeigt den schematischen Ablauf für die Optimierung der Regelungskaskade. Welche Schritte im Einzelnen erforderlich sind, ist abhängig von der Steuerart. Die Informationen zur Optimierung setzen folgende Steuerarten voraus:

- B20 = 64: SSM - Vektorregelung für Synchron-Servomotoren
- B20 = 2: ASM - Vektorregelung für Asynchronmotoren

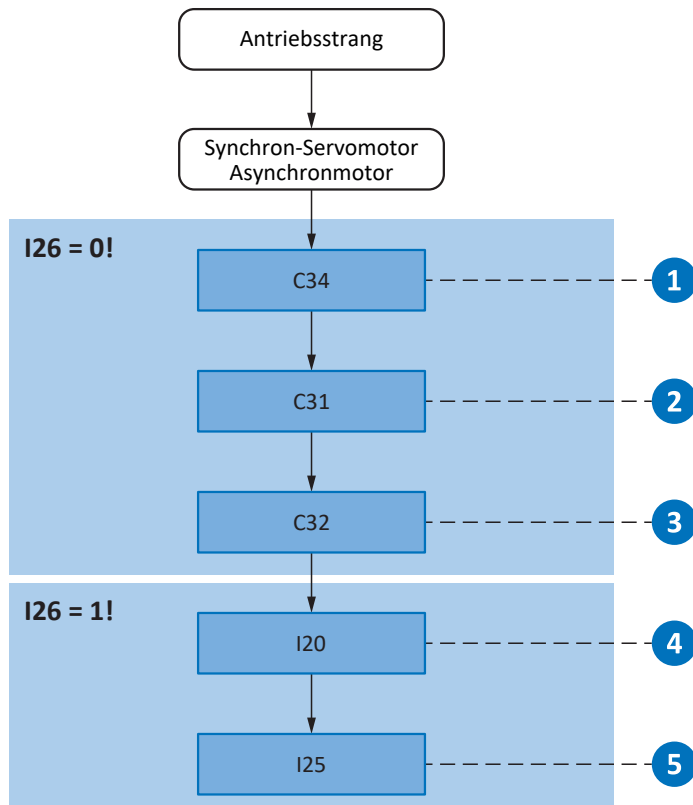


Abb. 72: Schematischer Ablauf der Optimierung anhand der relevanten Parameter

- 1 Geschwindigkeitsregler – Filter für die Istgeschwindigkeit festlegen
- 2 Geschwindigkeitsregler – Proportionalbeiwert definieren
- 3 Geschwindigkeitsregler – Integrierbeiwert definieren
- 4 Positionsregler – Proportionalbeiwert definieren
- 5 Positionsregler – Vorsteuerung des Geschwindigkeitsreglers festlegen

## 16.5 Stromregler – Hinweise

Die Einstellungen des Stromreglers sind ausschließlich abhängig vom Motortyp, jedoch nicht von der Last oder Applikation.

Nehmen Sie keine Änderungen am Stromregler vor, wenn Sie Komponenten von STÖBER einsetzen!

Die Daten eines Motors von STÖBER sind Bestandteil der Motordatenbank der DriveControlSuite sowie des elektronischen Typenschilds. Sie werden bei der Projektierung oder beim Auslesen des Typenschilds in die jeweiligen Parameter übertragen. Zeitgleich werden alle zusätzlichen Daten zu Bremse und Encoder übernommen. Diese Einstellungen wurden im STÖBER Prüffeld eingemessen und müssen nicht mehr angepasst werden.

## 16.6 1: Geschwindigkeitsregler – Filter Istgeschwindigkeit

Nachfolgende Grafik zeigt den Einfluss der Tiefpass-Filterzeitkonstante auf den Geschwindigkeitsregler.

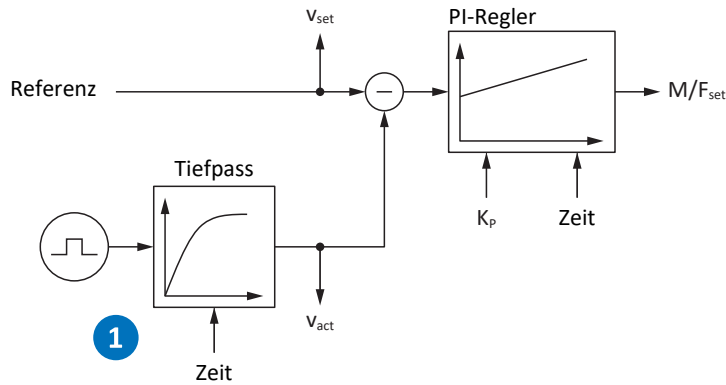


Abb. 73: Geschwindigkeitsregler – Filter für die Istgeschwindigkeit

Die Tiefpass-Filterzeitkonstante für die Istgeschwindigkeit des Motorencoders definieren Sie in C34.

### Auswirkungen

C34 wirkt sich auf die Laufruhe des Motors und die mit dem Antrieb erreichbare Dynamik aus; mit steigendem C34 nimmt die Laufruhe zu und die Dynamik ab.

Darüber hinaus hat C34 auch direkten Einfluss auf den maximal möglichen Beiwert, da eine große Filterzeit auch eine große Totzeit bedingt.

### Vorgehensweise

Wählen Sie den Wert von C34 groß genug, um das Mess- und Quantisierungsrauschen zu minimieren, aber so klein wie möglich, um unnötige Totzeit zu vermeiden, denn diese machen das System instabil und reduzieren die Dynamik.

Richtwerte für C34 entnehmen Sie der nachfolgenden Tabelle.

Encodertyp	Encoderschnittstelle	Richtwert C34 [ms]
EBI 135	EnDat 2.2 digital	0,4 – 0,6
EBI 1135	EnDat 2.2 digital	0,4 – 0,6
ECI 119	EnDat 2.2 digital	0,4 – 0,6
ECI 1118-G1	EnDat 2.1 digital	1,4 – 1,8
ECI 1118-G2	EnDat 2.2 digital	0,4 – 0,6
ECI 1119	EnDat 2.2 digital	0,4 – 0,6
ECI 1319	EnDat 2.1 digital	1,2 – 1,8
ECN 1113	EnDat 2.1 digital	0,8 – 1,2
ECN 1123	EnDat 2.2 digital	0,2 – 0,4
ECN 1313	EnDat 2.1 digital	0,8 – 1,2
ECN 1313	EnDat 2.1 Sin/Cos	0,2 – 0,8
ECN 1325	EnDat 2.2 digital	0,0 – 0,2
EDM 35	HIPERFACE DSL	0,4 – 0,6
EDS 35	HIPERFACE DSL	0,4 – 0,6
EKM 36	HIPERFACE DSL	0,4 – 0,6
EKS 36	HIPERFACE DSL	0,4 – 0,6

Encodertyp	Encoderschnittstelle	Richtwert C34 [ms]
EQI 1130	EnDat 2.1 digital	1,4 – 1,8
EQI 1131	EnDat 2.2 digital, EnDat 3	0,4 – 0,6
EQI 1329	EnDat 2.1 digital	1,2 – 1,8
EQI 1331	EnDat 2.1 digital	1,2 – 1,8
EQN 425	EnDat 2.1	0,8 – 1,2
EQN 425	SSI	0,8 – 1,2
EQN 1125	EnDat 2.1 digital	0,8 – 1,2
EQN 1125	EnDat 2.1 Sin/Cos	0,4 – 0,8
EQN 1135	EnDat 2.2 digital	0,2 – 0,4
EQN 1325	EnDat 2.1 digital	0,8 – 1,2
EQN 1325	EnDat 2.1 Sin/Cos	0,2 – 0,8
EQN 1337	EnDat 2.2 digital	0,0 – 0,2
Inkremental; 1024 Inkremente/Umdrehung	HTL/TTL	2,0
Inkremental; 2048 Inkremente/Umdrehung	HTL/TTL	1,4
Inkremental; 4096 Inkremente/Umdrehung	HTL/TTL	0,8
Resolver; Polzahl 2	Analog	1,4 – 2,0
Resolver; Polzahl 4	Analog	1,2 – 1,8
Resolver; Polzahl 6	Analog	1,0 – 1,6
Resolver; Polzahl 8	Analog	0,8 – 1,4

Tab. 299: Richtwerte für C34

### Scope-Aufnahme

Voraussetzungen:

- I26 = 0: Geschwindigkeitsregelung
- C34 = Richtwert oder aus Firmware übernommener Wert

Parameter für die Scope-Aufnahme:

- E06 Sollgeschwindigkeit Motor
- E15 v-Motorencoder

## 16.7 2: Geschwindigkeitsregler – Proportionalbeiwert

Nachfolgende Grafik zeigt den Einfluss des Proportionalbeiwerts auf den Geschwindigkeitsregler.

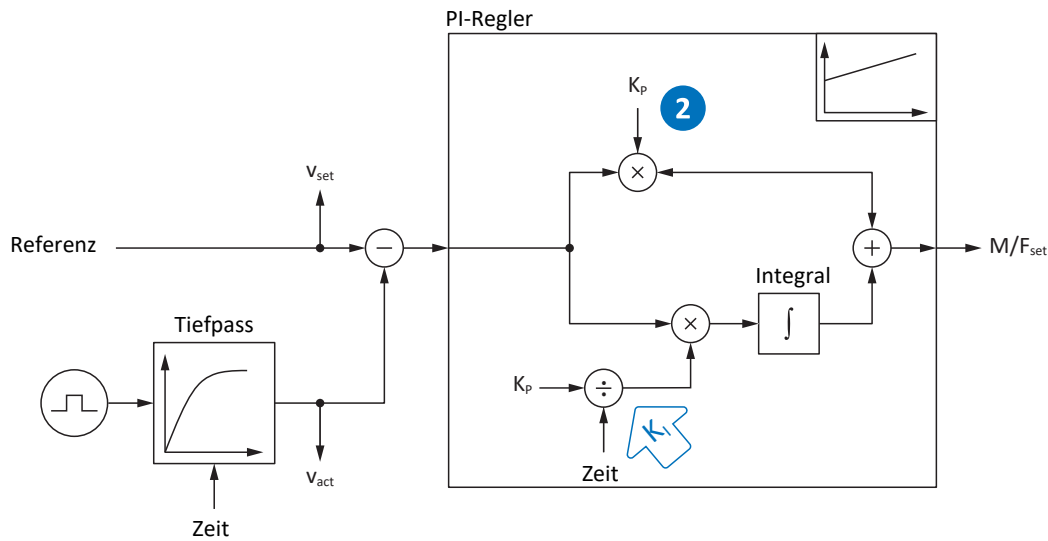


Abb. 74: Geschwindigkeitsregler – Proportionalbeiwert

Den Proportionalbeiwert  $K_p$  des Geschwindigkeitsreglers definieren Sie in C31.

### Auswirkungen

Eine Anpassung des P-Anteils hat grundsätzlich auch eine Auswirkung auf den I-Anteil. Der Grund hierfür ist folgende Abhängigkeit:

Der Integrierbeiwert  $K_i$  des Geschwindigkeitsreglers ergibt sich aus dem Proportionalbeiwert  $K_p$  und der Nachstellzeit  $T_i$  ( $K_i = K_p \div T_i = C31 \times C35 \div C32$ ).

### Vorgehensweise

1. Starten Sie mit dem Default-Wert für C31.
2. Geben Sie für die Nachstellzeit in C32 zunächst den Wert 0 ms an, um den I-Anteil zunächst zu deaktivieren.
3. Erhöhen Sie den Wert von C31 bis zur Stabilitätsgrenze.
4. Definieren Sie den Wert von C31 circa 10 % unterhalb der Stabilitätsgrenze.

### Scope-Aufnahme

Voraussetzungen:

- I26 = 0: Geschwindigkeitsregelung
- C34 = Richtwert oder aus Firmware übernommener Wert
- C32 = 0 ms
- C31 = z. B. 10, 20, 50, 150 und 200 %

Parameter für die Scope-Aufnahme:

- E06 Sollgeschwindigkeit Motor
- E15 v-Motorencoder

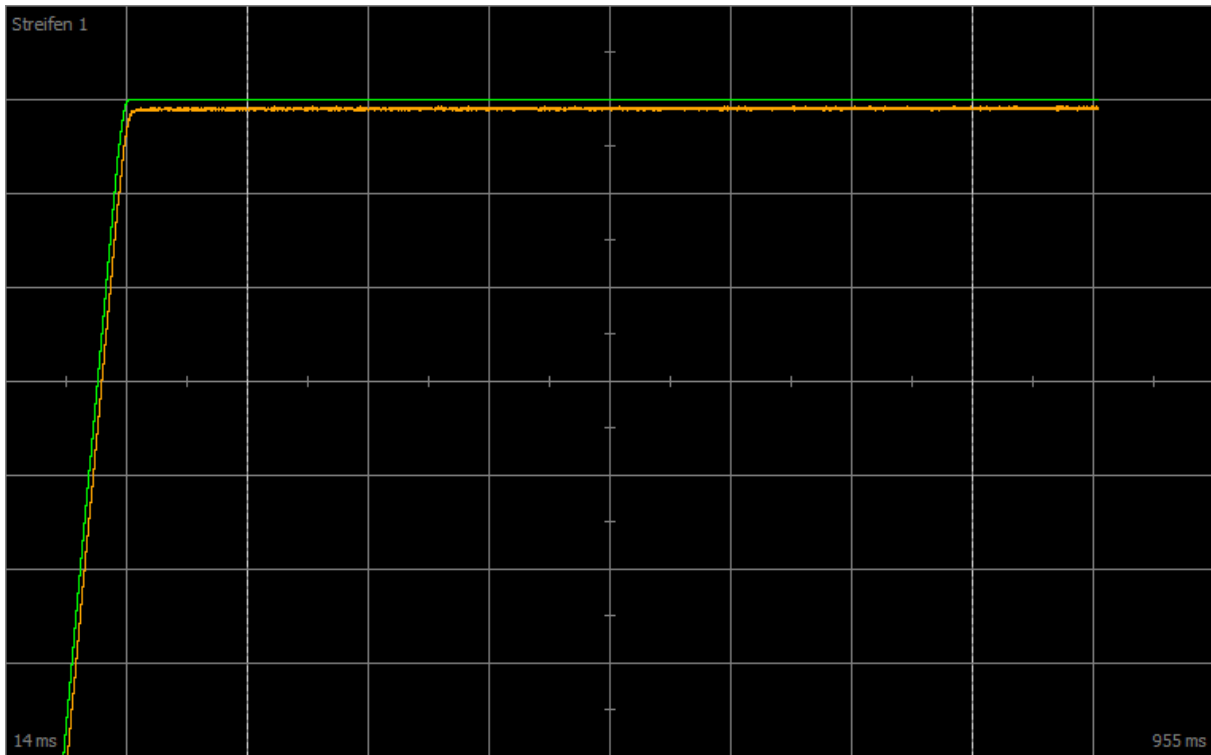


Abb. 75: Scope – Proportionalbeiwert des Geschwindigkeitsreglers (C31), Default-Wert

Grün Sollwert  
 Braun Istwert bei Default-Wert

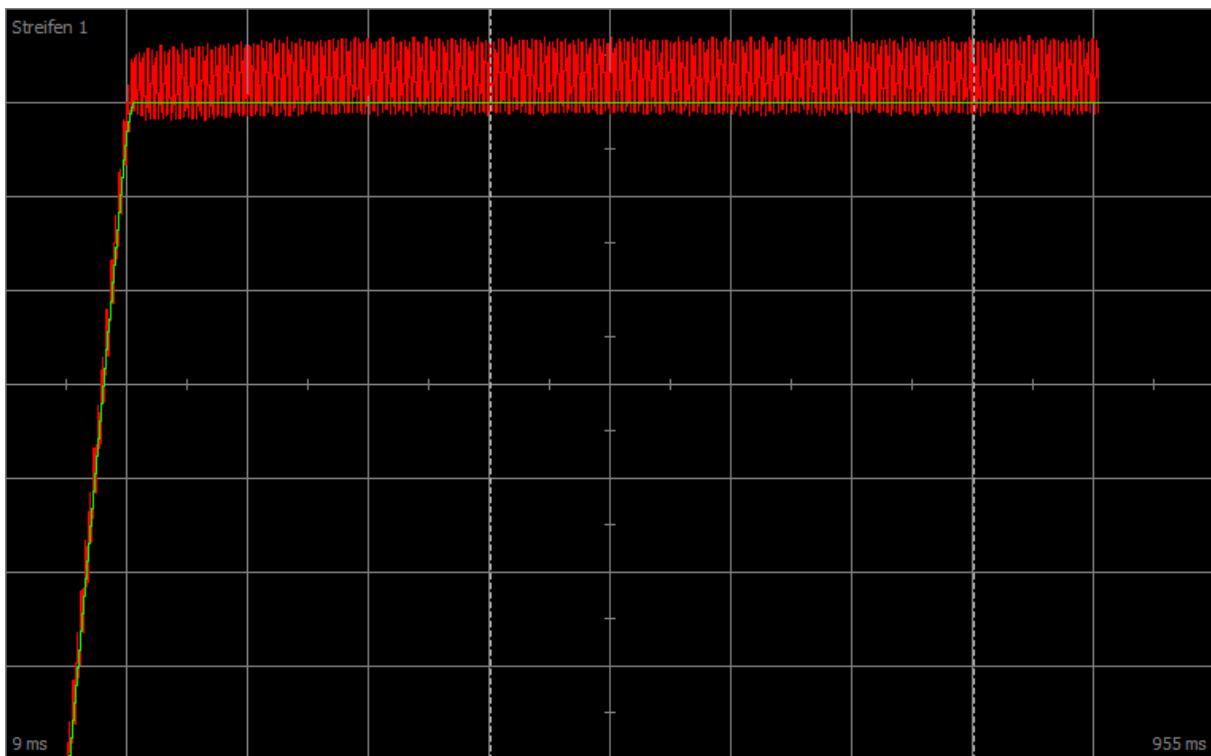


Abb. 76: Scope – Proportionalbeiwert des Geschwindigkeitsreglers (C31), Dauerschwingen

Grün Sollwert  
 Rot Istwert, der ein Dauerschwingen bei Erreichen der Stabilitätsgrenze zeigt



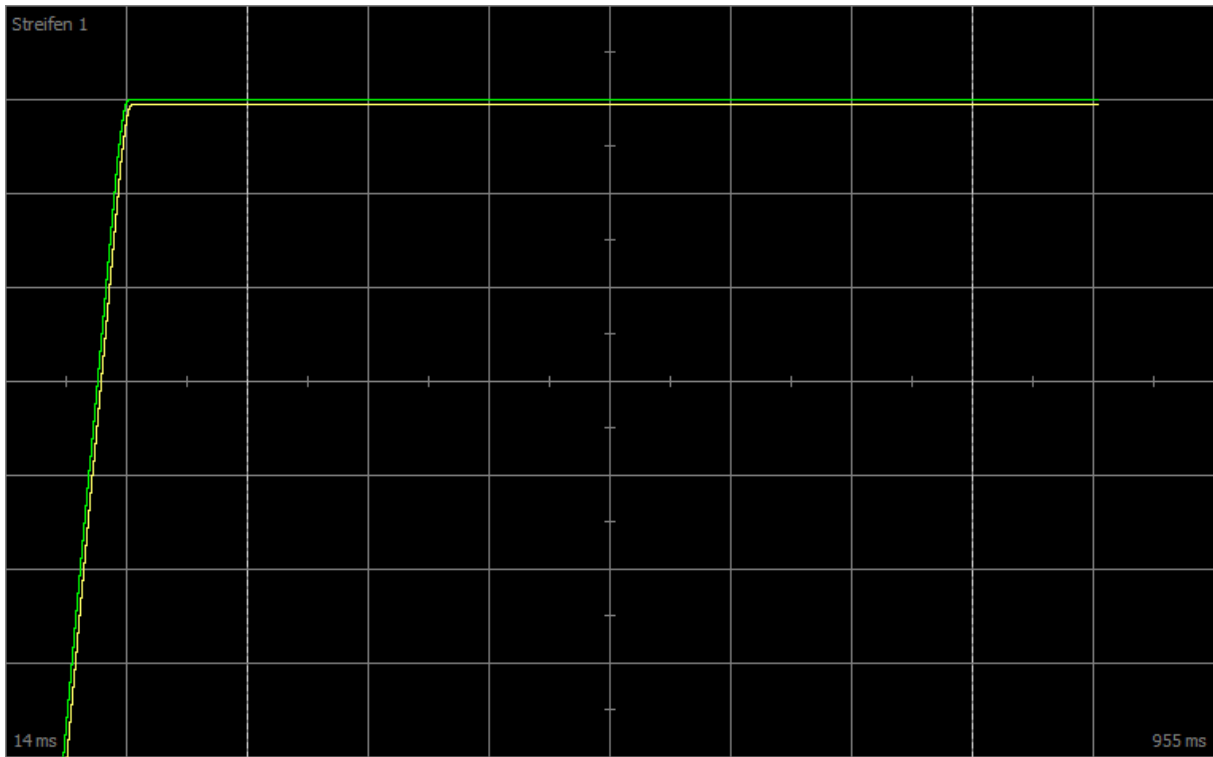


Abb. 77: Scope – Proportionalbeiwert des Geschwindigkeitsreglers (C31), optimierter Wert

Grün Sollwert

Gelb Istwert bei optimiertem Beiwert

Für nachfolgende Scope-Aufnahme wurde der Zoom-Faktor erhöht, um anhand weiterer Werte das Überschwingen zu zeigen, das bei Erreichen der Stabilitätsgrenze in Dauerschwingen übergeht.

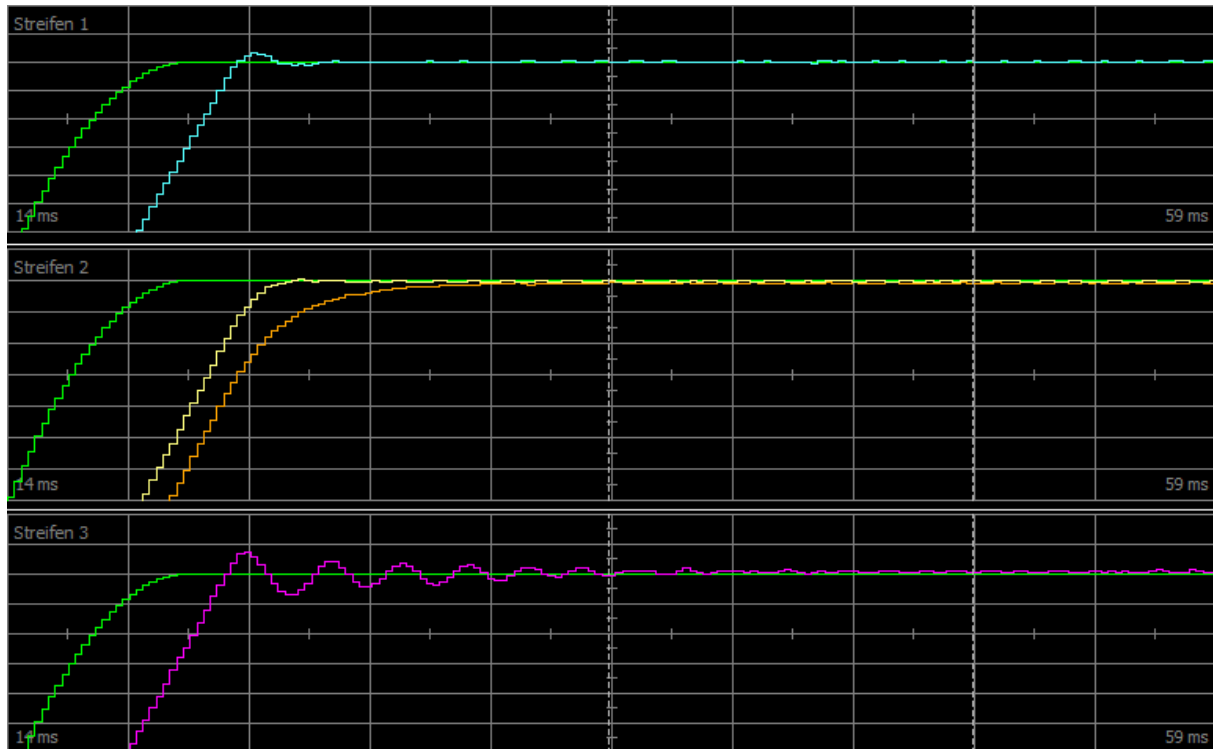


Abb. 78: Scope – Proportionalbeiwert des Geschwindigkeitsreglers (C31), Überschwingen

Grün	Sollwert
Türkis	Istwert, der ein kurzes Überschwingen zeigt
Gelb	Istwert bei optimiertem Beiwert
Braun	Istwert bei Default-Wert
Pink	Istwert, der ein langes Überschwingen mit Auslauf zeigt

## 16.8 3: Geschwindigkeitsregler – Integrierbeiwert

Nachfolgende Grafik zeigt den Einfluss des Integrierbeiwerts auf den Geschwindigkeitsregler.

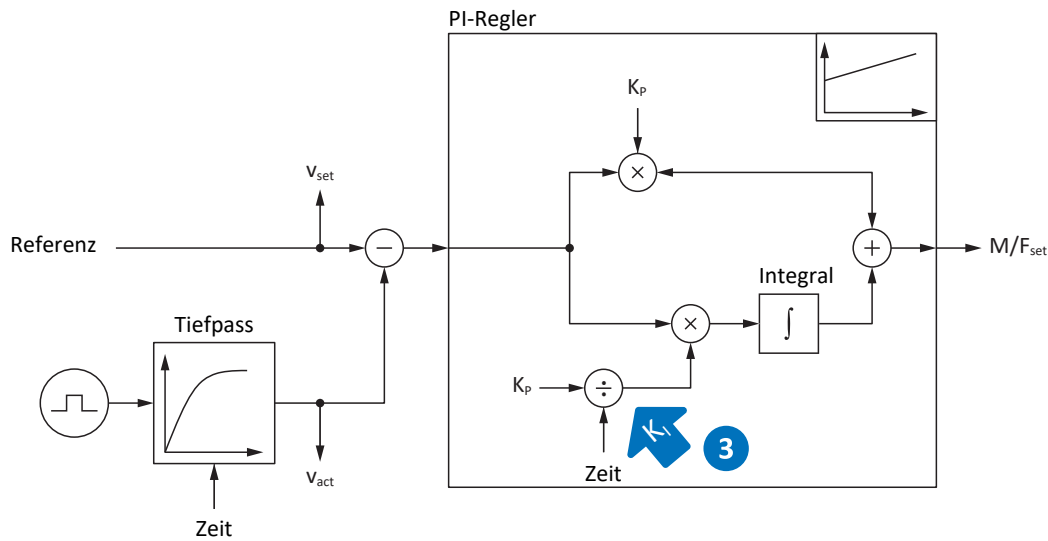


Abb. 79: Geschwindigkeitsregler – Integrierbeiwert

Der Integrierbeiwert  $K_i$  des Geschwindigkeitsreglers ergibt sich aus dem Proportionalbeiwert  $K_p$  und der Nachstellzeit  $T_i$  ( $K_i = K_p \div T_i = C31 \times C35 \div C32$ ).

### Auswirkungen

Da der Wert von C31 bereits im vorhergehenden Schritt optimiert wurde, wird in diesem Schritt der Integrierbeiwert durch Anpassung der Nachstellzeit in C32 optimiert.

### Vorgehensweise

1. Starten Sie mit dem Default-Wert für C32.
2. Reduzieren Sie den Wert von C32, um schneller auszuregeln. Beachten Sie dabei, dass bei  $C32 \leq 1$  ms der I-Anteil deaktiviert ist.
3. Erhöhen Sie den Wert von C32 bis zur Stabilitätsgrenze.
4. Definieren Sie den Wert von C32 circa 10 % oberhalb der Stabilitätsgrenze.

### Scope-Aufnahme

Voraussetzungen:

- I26 = 0: Geschwindigkeitsregelung
- C34 = Richtwert oder aus Firmware übernommener Wert
- C31 = bereits optimierter Wert
- C32 = z. B. 0, 5, 10 und 50 ms

Parameter für die Scope-Aufnahme:

- E06 Sollgeschwindigkeit Motor
- E15 v-Motorencoder

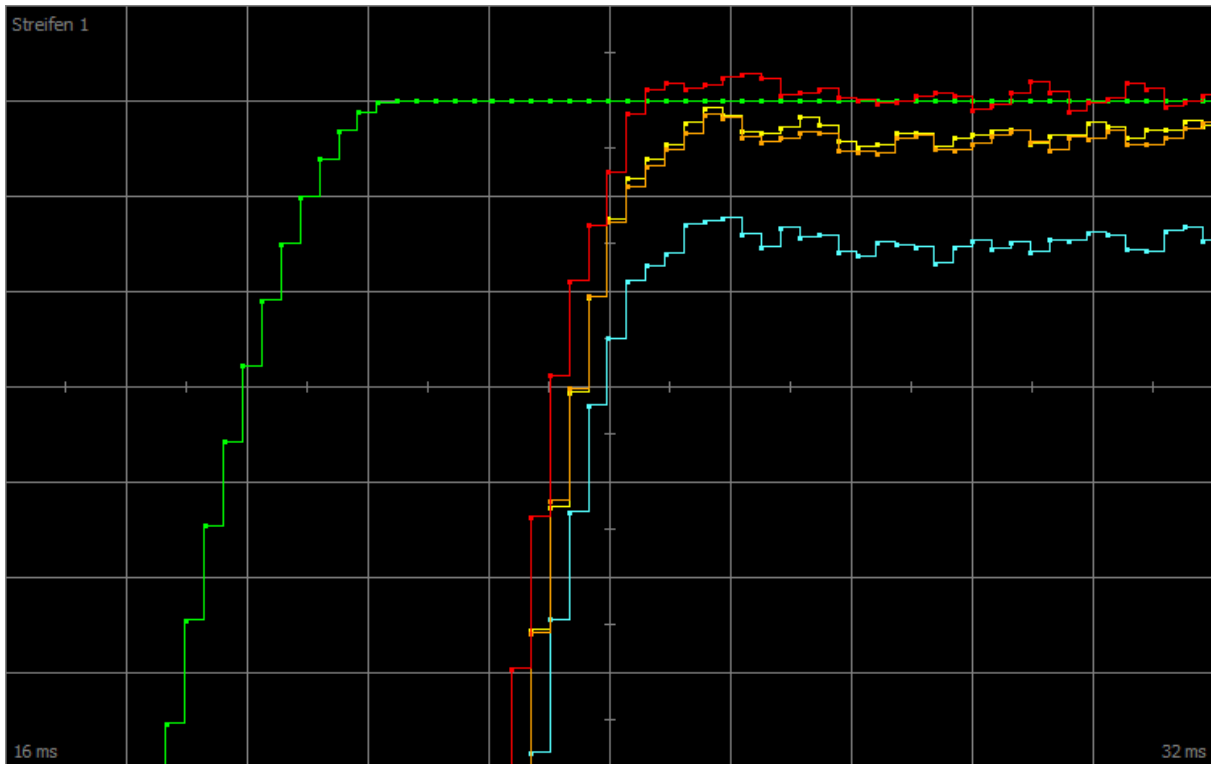


Abb. 80: Scope – Integrierbeiwert des Geschwindigkeitsreglers (C32)

Grün	Sollwert
Rot	Istwert, der ein Überschwingen zeigt
Gelb	Istwert bei optimiertem Beiwert
Braun	Istwert bei Default-Wert
Türkis	Istwert bei deaktiviertem Beiwert ( $\leq 1$ )

## 16.9 Geschwindigkeitsregler – Fazit

Zusammenfassend lässt sich für die Optimierung des Geschwindigkeitsreglers Folgendes festhalten:

- Einfache Encoder müssen stärker gefiltert werden.
- Der maximal mögliche Beiwert sinkt mit stärkerer Filterung.
- Der voreingestellte Beiwert ist bei einfacheren Anwendungen bereits ausreichend.
- Nur bei höherer Dynamik benötigen Sie einen höheren Beiwert.
- Ohne Integrierbeiwert erhalten Sie keine stationäre Genauigkeit, da die Sollgeschwindigkeit nicht erreicht wird.

## 16.10 4: Positionsregler – Proportionalbeiwert

Nachfolgende Grafik zeigt den Einfluss des Proportionalbeiwerts auf den Positionsregler.

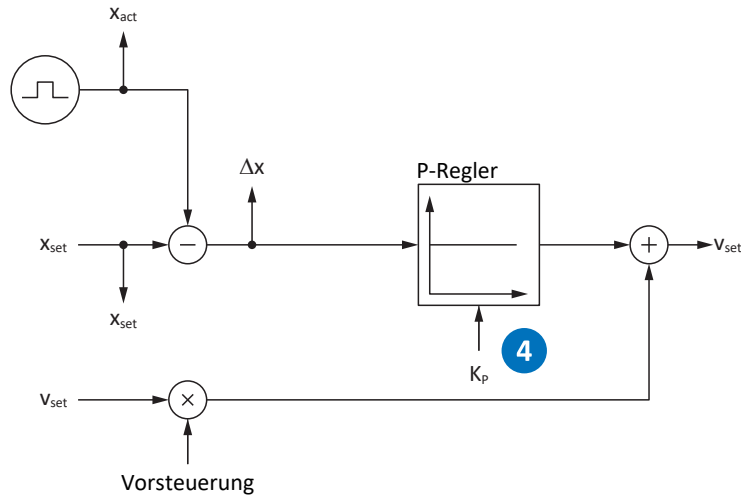


Abb. 81: Positionsregler – Proportionalbeiwert

Den Proportionalbeiwert  $K_p$  des Positionsreglers definieren Sie in I20.

### Auswirkungen

Je höher der Beiwert ist, desto geringer ist der Schleppfehler, aber desto empfindlicher wird das System.

### Vorgehensweise

1. Starten Sie mit dem Default-Wert für I20.
2. Erhöhen Sie den Wert von I20 bis zur Stabilitätsgrenze.
3. Definieren Sie den Wert von I20 circa 10 % unterhalb der Stabilitätsgrenze.

### Scope-Aufnahme

Voraussetzungen:

- I26 = 1: Positionsregelung
- C34 = Richtwert oder aus Firmware übernommener Wert
- C31 = bereits optimierter Wert
- C32 = bereits optimierter Wert
- I20 = z. B. 10, 20, und 50

Parameter für die Scope-Aufnahme:

- I96 Sollposition
- I80 Istposition
- I84 Schleppabstand
- E06 Sollgeschwindigkeit Motor
- E15 v-Motorencoder

## 16.11 5: Positionsregler – Vorsteuerung Geschwindigkeitsregler

Nachfolgende Grafik zeigt den Einfluss der Vorsteuerung auf den Positionsregler.

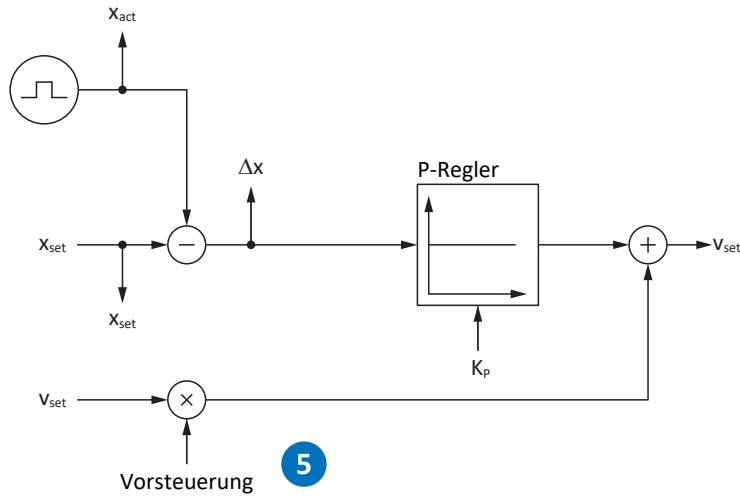


Abb. 82: Positionsregler – Vorsteuerung des Geschwindigkeitsreglers

Bei steuerungserzeugter externer oder antriebserzeugter interner Vorsteuerung wird zusätzlich zur Sollposition auch die Sollgeschwindigkeit berechnet. In I25 definieren Sie, wieviel davon direkt an den Geschwindigkeitsregler übermittelt wird.

### Auswirkungen

Die Vorsteuerung entlastet den Positionsregler und reduziert den Schleppfehler, aber: Je stärker die Vorsteuerung, desto empfindlicher wird das System.

### Vorgehensweise

1. Starten Sie mit dem Default-Wert von 95 % für I25.
2. Reduzieren Sie den Wert von I25, wenn das System schwingt.

### Scope-Aufnahme

Voraussetzungen:

- I26 = 1: Positionsregelung
- C34 = Richtwert oder aus Firmware übernommener Wert
- C31 = bereits optimierter Wert
- C32 = bereits optimierter Wert
- I20 = bereits optimierter Wert
- I25 = z. B. 50 und 95 %

Parameter für die Scope-Aufnahme:

- I96 Sollposition
- I80 Istposition
- I84 Schleppabstand
- E06 Sollgeschwindigkeit Motor
- E15 v-Motorencoder

## 16.12 Positionsregler – Fazit

Zusammenfassend lässt sich für die Optimierung des Positionsreglers Folgendes festhalten:

- Ist der Geschwindigkeitsregler optimiert, sind für den Positionsregler nur kleine Anpassungen erforderlich.

## 16.13 Sonderfälle

In den nachfolgend beschriebenen Fällen sind weitere Parameter für die Optimierung relevant.

### 16.13.1 Stromregler – Motor erreicht Sättigung

Synchron-Servomotoren zeigen bei hohen Strömen einen Sättigungseffekt.

#### Auswirkungen

Beim Erreichen der Sättigungsgrenze erzeugt ein höherer Motorstrom keine höhere Feldstärke mehr und beginnt bei weiter steigendem Strom zu schwingen.

#### Vorgehensweise

1. Führen Sie die Aktion B41 Motor einmessen durch.
  - ⇒ Die elektrischen Daten des Motors werden eingemessen, und die Koeffizienten der Sättigungskennlinie werden bestimmt (B60).
2. Aktivieren Sie die Nachführung der Stromregelung in B59.
  - ⇒ Die Regelungsbeiwerte werden entsprechend der Sättigungskennlinie des Motors nachgeführt.

#### Scope-Aufnahme

Parameter für die Scope-Aufnahme:

- E166 Iq-Soll
- E93 I-q

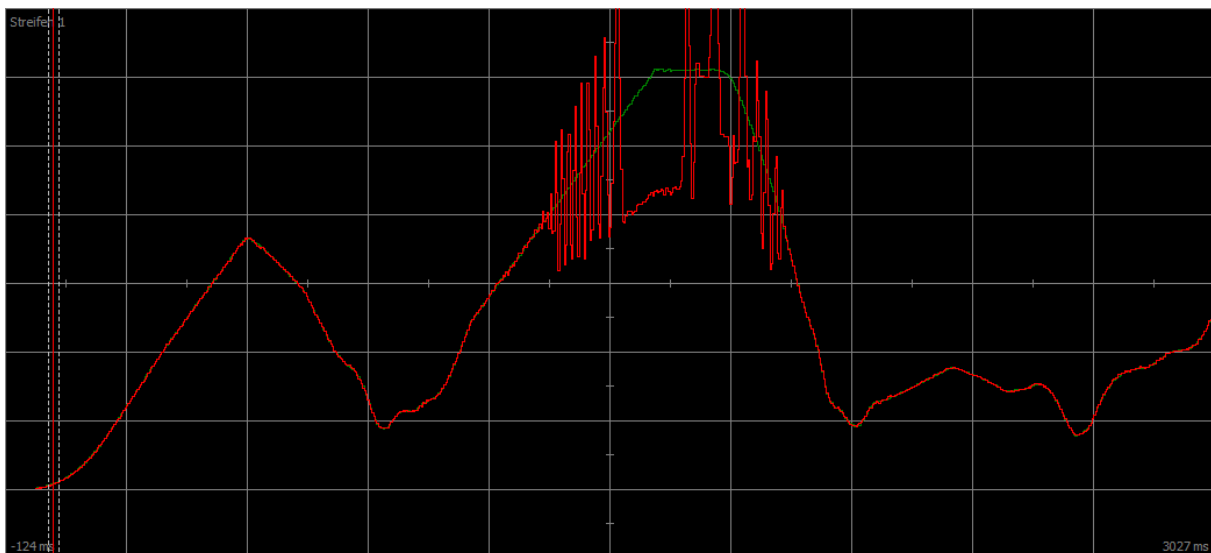


Abb. 83: Scope – Motor erreicht Sättigung, ohne Nachführung (B59)

Grün	Sollstrom
Rot	Iststrom

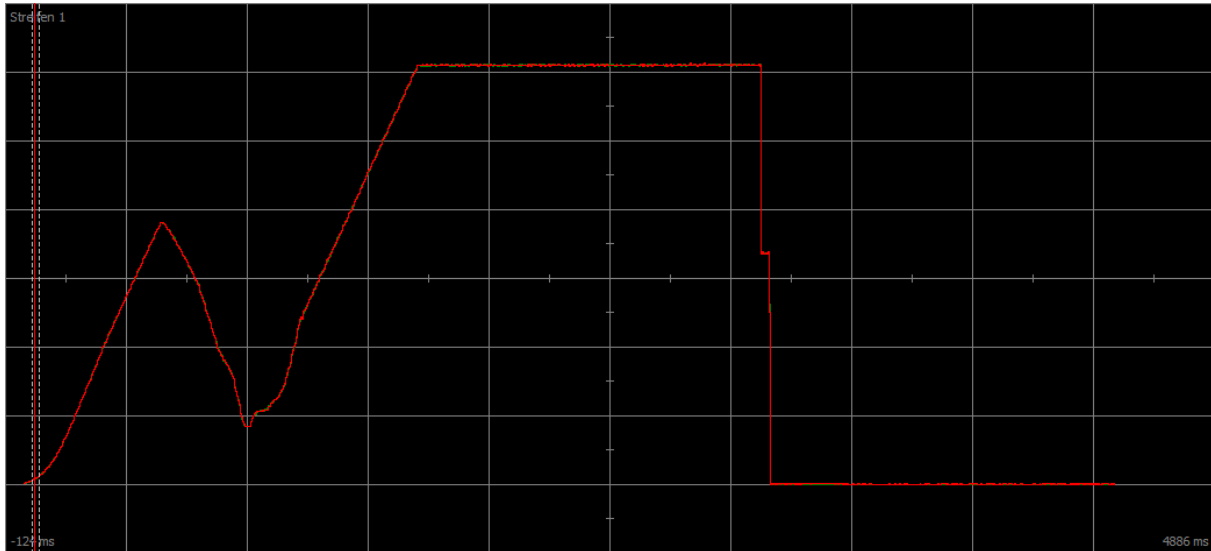


Abb. 84: Scope – Motor erreicht Sättigung, mit Nachführung (B59)

Grün Sollstrom  
Rot Iststrom

### 16.13.2 Geschwindigkeitsregler – hohes Sollmoment

C36 M/F-Soll Tiefpass:

Wird das Sollmoment beispielsweise bei maximaler Auslastung des Antriebsreglers sehr hoch, kann über diesen Parameter das Sollmoment gefiltert werden. Der Filter verhindert ein Überschwingen des Drehmoments und dadurch das Entstehen von Überströmen. Die Wirkung von C36 wird über C37 definiert.

### 16.13.3 Positionsregler – Reibung oder Spiel

I23 Positionsregler Totband:

Um Regelschwingungen durch Reibung oder Spiel in der Mechanik zu vermeiden, kann über diesen Parameter die Positionsregelung in einem schmalen Bereich deaktiviert werden.

### 16.13.4 Positionsregler – schlechte Auflösung

C33 Tiefpass v-soll:

Über diesen Parameter kann die Sollgeschwindigkeit geglättet werden, wenn aufgrund einer der folgenden Bedingungen die Berechnung der Soll- oder Istposition zu grob ist:

- Bei steuerungsbasierenden Anwendungen mit schlechter oder geringer Quantisierung des Sollwerts
- Bei antriebsbasierenden Anwendungen mit schlechter Auflösung des Master-Encoders



## 17 Bremse

Der Antriebsregler SD6 bietet die Möglichkeit sowohl für ein funktionales als auch für ein sicheres Bremsenmanagement.

In Kombination mit der Option ST6 stellt der Antriebsregler einen funktionalen Bremsentest für eine Bremse zur Verfügung.

Mit der Option SE6 bietet der Antriebsregler ein sicheres Bremsenmanagement. Das sichere Bremsenmanagement erfüllt die Empfehlungen der DGUV aus dem Fachbereichsinformationsblatt 005/2021 für schwerkraftbelastete Achsen. Ebenso werden die Anforderungen zum Absichern von schwerkraftbelasteten Achsen aus der EN ISO 16090-1 von 2018 erfüllt.

Die nachfolgenden Kapitel beschreiben die grundsätzlichen Einstellungen der Bremsen mit Hilfe der Inbetriebnahme-Software DriveControlSuite sowie das funktionale, nicht sichere Bremsenmanagement mit einer Bremse.

Detaillierte Informationen zum sicheren Bremsenmanagement entnehmen Sie dem Handbuch zum Sicherheitsmodul SE6 (siehe [Weiterführende Informationen](#) [[▶ 524](#)]).

Sicherheitsmodul	Anwendungsfall	Klemme(n)
ST6	Funktionales, nicht sicheres Bremsenmanagement mit einer Bremse	X5
SE6	Funktionales, nicht sicheres Bremsenmanagement mit einer Bremse	X5
SE6	Sicheres Bremsenmanagement mit einer Bremse	X8
SE6	Sicheres Bremsenmanagement mit zwei Bremsen	X5 und X8

Tab. 300: Anwendungsfälle für das Bremsenmanagement

### Schwerkraftbelastete Achse mit Bremse

#### Information

Wenn Sie eine schwerkraftbelastete Achse mit einer Bremse verwenden, schalten Sie den Antrieb grundsätzlich über ein gesteuertes Stillsetzen ab, z. B. über einen Schnellhalt. Damit wird verhindert, dass die Last absackt, bis die Bremse vollständig eingefallen ist.

Nähere Informationen zur Applikation entnehmen Sie dem zugehörigen Handbuch (siehe [Weiterführende Informationen](#) [[▶ 524](#)]).

## 17.1 Bremse aktivieren und auswählen

Sie aktivieren die Bremsen in Parameter F00. In F01 wählen Sie im Anschluss die Bremsen aus.

1. Markieren Sie im Projektbaum den betreffenden Antriebsregler und klicken Sie im Projektmenü > Bereich Assistent auf die gewünschte projektierte Achse.
2. Wählen Sie Assistent Bremse.
3. F00 Bremse:  
Wählen Sie 1: Aktiv, wenn Sie den Motor in einer geregelten Steuerart betreiben und wenn das Drehmoment zum Zeitpunkt des Bremseneinfalls gespeichert werden soll. In diesem Fall wird das gespeicherte Moment vor dem Lüften der Bremsen wieder aufgebaut. Wählen Sie diese Option beispielsweise bei schwerkraftbelasteten Achsen.  
Wählen Sie hingegen 2: Moment/Kraft nicht speichern, wenn beim Lüften der Bremsen nur die Motormagnetisierung aufgebaut werden soll.
4. F01 Verwendete Bremsen:  
Wählen Sie 1: Bremse 1, wenn die Bremse an Klemme X5 angeschlossen ist.  
Ist die Bremse an X8 angeschlossen, wählen Sie 2: Bremse 2 (Voraussetzung: Sicherheitsmodul SE6).  
Die Option 4: Bremse 1 + 2 Low Frequency steht zur Verfügung, wenn Bremsen an X5 und an X8 angeschlossen sind (Voraussetzung: Sicherheitsmodul SE6).
5. Hinterlegen Sie gegebenenfalls die Lüft- und Einfallzeiten der Bremsen (siehe [Bremsenlüftzeit und Bremseneinfallzeit](#) [[▶ 318](#)]).

## 17.2 Funktionales Bremsenmanagement aktivieren

- ✓ Die Bremse ist aktiviert.
1. Markieren Sie im Projektbaum den betreffenden Antriebsregler und klicken Sie im Projektmenü > Bereich Assistent auf die gewünschte projektierte Achse.
  2. Wählen Sie Assistent Bremse > Bremsenansteuerung.
  3. B310 Bremsenmanagement:  
Wählen Sie 1: Aktiv.
  4. B311 Timeout für Bremsentest:  
Tragen Sie die Zeit ein, nach der der Antriebsregler eine Meldung ausgeben soll, dass ein Bremsentest erforderlich ist. Sie können maximal 1 Jahr = 52 Wochen bzw. 8760 Stunden Betriebszeit einstellen.
  5. Übertragen Sie die Konfiguration auf den Antriebsregler und speichern Sie sie nichtflüchtig (A00).
- ⇒ Das Bremsenmanagement ist aktiviert.

## 17.3 Bremse einmessen

Bei Bremsen mit unbekanntem Lüft- und Einfallzeiten können Sie die Lüft- und Einfallzeiten einmessen.

Für nähere Informationen zu den Voraussetzungen sowie dem genauen Ablauf siehe [Einmessen der Bremse \[► 321\]](#).



### Lebensgefahr durch schwerkraftbelastete Vertikalachse!

Bei dieser Aktion werden die Bremsen lüftend angesteuert und eine Bewegung gestartet. Der Motor kann währenddessen nicht oder nur eingeschränkt Drehmoment/Kraft generieren. Somit kann eine schwerkraftbelastete Vertikalachse absinken.

- Stellen Sie sicher, dass eine Bewegung im vorgegebenen Verfahrbereich gefahrlos möglich ist.
- Sichern Sie den über den Verfahrbereich hinausgehenden Bereich für den Fall eines weiteren Absinkens der schwerkraftbelasteten Vertikalachse ab.

- ✓ Es besteht eine Online-Verbindung zwischen DriveControlSuite und Antriebsreglern.
  - ✓ Der Antriebsregler ist einschaltbereit (E48 = 2: Einschaltbereit).
  - ✓ Die Bremse ist aktiviert.
1. Markieren Sie im Projektbaum den betreffenden Antriebsregler und klicken Sie im Projektmenü > Bereich Assistent auf die gewünschte projektierte Achse.
  2. Wählen Sie Assistent Bremse > Bremse testen.
  3. B306 Bremsentest zulässige Richtung:  
Legen Sie die zulässige Fahrtrichtung fest. Das Einmessen erfolgt nur in einer Fahrtrichtung. Wenn Sie beide Drehrichtungen zulassen, wird in positive Richtung verfahren.
  4. B307 Bremsentest Stillstandsfenster:  
Tragen Sie den Drehwinkel ein, den der Antrieb als Stillstand auswertet.
  5. Wählen Sie Assistent Bremse > Bremse einmessen.
  6. Klicken Sie auf Lüft-/Einfallzeit der Bremse messen.
    - ⇒ Das Einmessen der Bremse wird ausgeführt.
    - ⇒ Die ermittelten Zeiten werden in F04 und F05 abgelegt.
    - ⇒ F96[1] zeigt den Fortschritt an.
    - ⇒ F96[2] gibt das Ergebnis der Aktion aus.
  7. Speichern Sie im Anschluss die ermittelten Werte nichtflüchtig (A00).

Bei 2 Bremsen werden die Lüft- und Einfallzeiten beider Bremsen eingemessen.

## 17.4 Funktionale Bremse testen

Anhand des Bremsentests kontrollieren Sie, ob die Bremse noch das erforderliche Haltemoment oder die erforderliche Haltekraft aufbringen kann.

Für weitere Informationen zum Test sowie zur Berechnung der Testmomente siehe [Bremsentest \[▶ 323\]](#) und [Momentenberechnung \[▶ 325\]](#).



**GEFAHR!**

### Lebensgefahr durch schwerkraftbelastete Vertikalachse!

Bei dieser Aktion wird die geschlossene Bremse mit einem vorgegebenen Testmoment oder einer vorgegebenen Testkraft belastet. Wenn das Testmoment oder die Testkraft das Haltemoment bzw. die Haltekraft der Bremse übersteigt, kommt es zu einer Bewegung der Achse. Somit kann eine schwerkraftbelastete Vertikalachse absinken.

- Stellen Sie sicher, dass eine Bewegung gefahrlos möglich ist.

- ✓ Es besteht eine Online-Verbindung zwischen DriveControlSuite und Antriebsreglern.
  - ✓ Der Antriebsregler ist einschaltbereit (E48 = 2: Einschaltbereit).
  - ✓ Die Bremse ist aktiviert.
1. Markieren Sie im Projektbaum den betreffenden Antriebsregler und klicken Sie im Projektmenü > Bereich Assistent auf die gewünschte projektierte Achse.
  2. Wählen Sie Assistent Bremse > Bremse testen.
  3. B304 Bremsentest max. positives M/F:  
Tragen Sie das Testmoment oder die Testkraft ein, das oder die die Bremse bei positiver Drehrichtung halten muss.
  4. B305 Bremsentest max. negatives M/F:  
Tragen Sie das Testmoment oder die Testkraft ein, das oder die die Bremse bei negativer Drehrichtung halten muss.
  5. E65 Aktuelles maximales positives M/F:  
Stellen Sie sicher, dass die Begrenzung im Antriebsregler den in B304 hinterlegten Wert zulässt.
  6. E66 Aktuelles maximales negatives M/F:  
Stellen Sie sicher, dass die Begrenzung im Antriebsregler den in B305 hinterlegten Wert zulässt.
  7. B306 Bremsentest zulässige Richtung:  
Legen Sie die zulässige Fahrtrichtung fest. Wenn Sie beide Drehrichtungen zulassen, wird zunächst in positive Richtung verfahren.
  8. B307 Bremsentest Stillstandsfenster:  
Tragen Sie das zulässige Stillstandsfenster ein.
  9. Klicken Sie auf Bremse testen.
- ⇒ Der Bremsentest wird ausgeführt.
  - ⇒ B300[1] zeigt den Fortschritt an.
  - ⇒ B300[2] gibt das Ergebnis der Aktion aus.

Bei 2 Bremsen werden beide Bremsen getestet.

## 17.5 Bremse einschleifen

Durch das Einschleifen der Bremse werden auf der Reibfläche vorhandene Beläge entfernt, die die Haltefunktion der Bremse beeinträchtigen können. Für nähere Informationen siehe [Einschleifen der Bremse](#) [► 327].



### Lebensgefahr durch schwerkraftbelastete Vertikalachse!

Bei dieser Aktion werden die Bremsen lüftend angesteuert und eine Bewegung gestartet. Der Motor kann währenddessen nicht oder nur eingeschränkt Drehmoment/Kraft generieren. Somit kann eine schwerkraftbelastete Vertikalachse absinken.

- Stellen Sie sicher, dass eine Bewegung im vorgegebenen Verfahrbereich gefahrlos möglich ist.
- Sichern Sie den über den Verfahrbereich hinausgehenden Bereich für den Fall eines weiteren Absinkens der schwerkraftbelasteten Vertikalachse ab.

- ✓ Es besteht eine Online-Verbindung zwischen DriveControlSuite und Antriebsreglern.
  - ✓ Der Antriebsregler ist einschaltbereit (E48 = 2: Einschaltbereit).
  - ✓ Die Bremse ist aktiviert.
1. Markieren Sie im Projektbaum den betreffenden Antriebsregler und klicken Sie im Projektmenü > Bereich Assistent auf die gewünschte projektierte Achse.
  2. Wählen Sie Assistent Bremse > Bremse einschleifen.
  3. B306 Bremsentest zulässige Richtung:  
Legen Sie die zulässige Fahrtrichtung fest. Wenn Sie beide Drehrichtungen zulassen, wird zunächst in positive Richtung verfahren.
  4. B308 Anzahl Intervalle für Einschleifen:  
Tragen Sie ein, wie oft die Bremse beim Drehen in eine Richtung einfallen soll.
  5. B309 Anzahl Zyklen für Einschleifen:  
Tragen Sie ein, wie oft der Antrieb in jede Richtung einschleifen soll.
  6. Klicken Sie auf Bremse einschleifen.
- ⇒ Das Einschleifen der Bremse wird ausgeführt.
  - ⇒ B301[1] zeigt den Fortschritt an.
  - ⇒ B301[2] gibt das Ergebnis der Aktion aus.

## 17.6 Bremse 2 einschleifen

Durch das Einschleifen der Bremse werden auf der Reibfläche vorhandene Beläge entfernt, die die Haltefunktion der Bremse beeinträchtigen können. Für nähere Informationen siehe [Einschleifen der Bremse \[► 327\]](#).

Bremse 2 steht ausschließlich in Kombination mit dem Sicherheitsmodul SE6 zur Verfügung.



### Lebensgefahr durch schwerkraftbelastete Vertikalachse!

Bei dieser Aktion werden die Bremsen lüftend angesteuert und eine Bewegung gestartet. Der Motor kann währenddessen nicht oder nur eingeschränkt Drehmoment/Kraft generieren. Somit kann eine schwerkraftbelastete Vertikalachse absinken.

- Stellen Sie sicher, dass eine Bewegung im vorgegebenen Verfahrbereich gefahrlos möglich ist.
- Sichern Sie den über den Verfahrbereich hinausgehenden Bereich für den Fall eines weiteren Absinkens der schwerkraftbelasteten Vertikalachse ab.

- 
- ✓ Es besteht eine Online-Verbindung zwischen DriveControlSuite und Antriebsreglern.
  - ✓ Der Antriebsregler ist einschaltbereit (E48 = 2: Einschaltbereit).
  - ✓ Bremse 2 ist aktiviert.
1. Markieren Sie im Projektbaum den betreffenden Antriebsregler und klicken Sie im Projektmenü > Bereich Assistent auf die gewünschte projektierte Achse.
  2. Wählen Sie Assistent Bremse > Bremse 2 einschleifen.
  3. B306 Bremsentest zulässige Richtung:  
Legen Sie die zulässige Fahrtrichtung fest. Wenn Sie beide Drehrichtungen zulassen, wird zunächst in positive Richtung verfahren.
  4. B308 Anzahl Intervalle für Einschleifen:  
Tragen Sie ein, wie oft die Bremse beim Drehen in eine Richtung einfallen soll.
  5. B309 Anzahl Zyklen für Einschleifen:  
Tragen Sie ein, wie oft der Antrieb in jede Richtung einschleifen soll.
  6. Klicken Sie auf Bremse 2 einschleifen.
- ⇒ Das Einschleifen der Bremse wird ausgeführt.
  - ⇒ B302[1] zeigt den Fortschritt an.
  - ⇒ B302[2] gibt das Ergebnis der Aktion aus.

## 17.7 Mehr zur Bremse?

Nachfolgende Kapitel fassen die wesentlichen Begriffe und Einstellungen zusammen.

### 17.7.1 Direkter und indirekter Bremsenanschluss

Der Antriebsregler SD6 bietet die Möglichkeit, 24 V<sub>DC</sub>-Bremsen bis 3 A (X5) bzw. 3,6 A (X8) Stromaufnahme direkt anzuschließen. Bremsen mit abweichender Versorgungsspannung oder höherer Stromaufnahme können indirekt z. B. über ein Schütz angeschlossen werden.

#### Antriebsregler mit Option ST6

Sie haben folgende Optionen für den Anschluss:

- Direkt an X5 (mit oder ohne Überwachung)
- Indirekt an X5 (mit oder ohne Rückmeldung über X6)

Die Anschlussart und Überwachung der Bremse an X5 definieren Sie in Parameter F93.

#### Antriebsregler mit Option SE6

In Verbindung mit dem Sicherheitsmodul SE6 bestehen folgende Möglichkeiten:

- Direkt an X5 (mit oder ohne Überwachung)
- Indirekt an X5 (ohne Rückmeldung)
- Direkt an X8 (mit oder ohne Überwachung)
- Indirekt an X8 (mit oder ohne Rückmeldung über X14)

Die Anschlussart und Überwachung der Bremse an X5 definieren Sie in Parameter F100. Für X8 definieren Sie die Anschlussart in PASmotion Safety Configurator.

### 17.7.2 Lüft-Override

Sie haben die Möglichkeit, die Bremsen bei interner Bremsenansteuerung durch eine Override-Funktion dauerhaft zu lüften, z. B. für die Inbetriebnahme oder für Service-Arbeiten. Sie definieren den Lüft-Override in Parameter F06 (Signal: F07).



#### Lebensgefahr durch schwerkraftbelastete Vertikalachse!

Wenn Sie den Lüft-Override verwenden, lüftet die Bremse. Dadurch kann eine schwerkraftbelastete Achse unkontrolliert abstürzen.

- Verwenden Sie den Lüft-Override nur bei schwerkraftfreien Achsen oder sichern Sie diese extern ab.

## 17.7.3 Interne und externe Bremsenansteuerung

Bei interner Bremsenansteuerung steuert der Antriebsregler die Bremsen an, und die Lüft- sowie Einfallzeiten werden berücksichtigt. Bei steuerungsbasierenden Applikationen besteht die Option, von interner (automatischer) Bremsenansteuerung durch den Antriebsregler auf eine externe Bremsenansteuerung durch eine Steuerung umzuschalten.

### 17.7.3.1 Interne Bremsenansteuerung

Bei interner Bremsenansteuerung steuert der Antriebsregler die Bremsen an, und die Lüft- sowie Einfallzeiten werden berücksichtigt. Sie aktivieren die interne Bremsenansteuerung in Parameter F00. In F01 wählen Sie die Bremsen aus.

Bremse 2 steht ausschließlich in Kombination mit dem Sicherheitsmodul SE6 zur Verfügung. Bei Verwendung von 2 Bremsen oder von Bremse 2 lesen Sie das Handbuch zum Sicherheitsmodul SE6 (siehe [Weiterführende Informationen](#) [▶ 524]).

#### Information

Vermeiden Sie einen Bremseneinfall bei einer sich bewegenden Achse, um die Haltebremse zu schonen:

- Vermeiden Sie das ungesteuerte Stillsetzen einer sich bewegenden Achse.
- Wenn Sie für eine bewegende Achse die Freigabe deaktivieren möchten, wählen Sie für A44 = 1: Aktiv (Default), damit mit Freigabe-Aus ein Schnellhalt ausgeführt wird.
- Wählen Sie als Störungsreaktion immer einen Schnellhalt (A29 = 1: Aktiv, Default) oder eine Notbremsung (U30 = 1: Aktiv).



### 17.7.3.1.1 Betrieb mit 1 Bremse (F01 = 1: Bremse 1)

Nach Freigabe-Ein lüftet die Bremse zusammen mit dem ersten Kommando und bleibt bis zu einem der folgenden Ereignisse gelüftet:

- Ereignis mit Störungsreaktion:
  - Leistungsteil wird gesperrt
  - Schnellhalt (Bremse fällt erst am Ende des Schnellhalts ein)
  - Notbremsung
- Freigabe-Aus
- Signal Schnellhalt (Bremse fällt erst am Ende des Schnellhalts ein)
- Bremseneinfall am Ende des Bewegungskommandos (Applikationen des Typs Drive Based: J27/J53; Parameter abhängig von gewählter Betriebsart):
  - 1: MC\_MoveAbsolute
  - 2: MC\_MoveRelative
  - 3: MC\_MoveAdditive
  - 5: MC\_Stop
  - 6: MC\_Home (Voraussetzung: I30 ≠ 5: Referenz setzen)
  - 11: MC\_Halt
- STO mit optionalem Bremseneinfall (Voraussetzung: SE6)

Die Bremse kann für die Inbetriebnahme oder für Service-Arbeiten über einen Lüft-Override dauerhaft gelüftet werden. Dies muss in Parameter F06 definiert werden (Signal: F07).

Für die Sicherheitsfunktion STO kann das Verhalten der Bremse parametrierbar werden. Voraussetzung hierfür ist die Parametrierung der Sicherheitsfunktion SS1 im Sicherheitsmodul SE6.

#### Information

In Kombination mit dem Sicherheitsmodul SE6 kann die Bremse bei STO nur dann per Lüft-Override gelüftet werden, wenn dies von den Einstellungen der Sicherheitsfunktion SS1 zugelassen wird. Nähere Informationen entnehmen Sie dem Handbuch zum Sicherheitsmodul SE6 (siehe [Weiterführende Informationen](#) [► 524]).

Die Bremse wird hinsichtlich Kurzschluss, Kabelbruch und Unterspannung der Bremsenansteuerung überwacht. Die Überwachung kann in F93 bzw. F100 (Voraussetzung: SE6) eingestellt oder deaktiviert werden. Der Bremsenanschluss an Klemme X5 wird darüber hinaus plausibilisiert.

### 17.7.3.1.2 Betrieb mit 1 Bremse (F01 = 2: Bremse 2)

In Kombination mit dem Sicherheitsmodul SE6 kann wahlweise auch Bremse 2 als alleinige Bremse verwendet werden. Dies wird dann relevant, wenn nur eine Bremse verfügbar ist, und diese sicher angesteuert und überwacht werden soll.

#### Information

Für die Verwendung von 2 Bremsen oder von Bremse 2 muss in PASmotion Safety Configurator die Sicherheitsfunktion SBC parametrierbar werden. Nähere Informationen entnehmen Sie dem Handbuch zum Sicherheitsmodul SE6 (siehe [Weiterführende Informationen \[► 524\]](#)).

Das Lüften von Bremse 2 hängt von der Parametrierung in PASmotion Safety Configurator ab:

- Bei **inaktiver Kopplung** lüftet die Bremse mit der Deaktivierung von STO
- Bei **aktiver Kopplung** lüftet die Bremse nach Freigabe-Ein zusammen mit dem ersten Kommando

Bei aktiver Kopplung bleibt Bremse 2 bis zu einem der folgenden Ereignisse gelüftet:

- Ereignis mit Störungsreaktion:
  - Leistungsteil wird gesperrt
  - Schnellhalt (Bremse fällt erst am Ende des Schnellhalts ein)
  - Notbremsung
- Freigabe-Aus
- Signal Schnellhalt (Bremse fällt erst am Ende des Schnellhalts ein)
- Bremseneinfall am Ende des Bewegungskommandos (Applikationen des Typs Drive Based: J27/J53; Parameter abhängig von gewählter Betriebsart):
  - 1: MC\_MoveAbsolute
  - 2: MC\_MoveRelative
  - 3: MC\_MoveAdditive
  - 5: MC\_Stop
  - 6: MC\_Home (Voraussetzung: I30 ≠ 5: Referenz setzen)
  - 11: MC\_Halt
- STO

Die Bremse 2 kann bei STO nicht per Lüft-Override gelüftet werden und wird durch das Sicherheitsmodul SE6 gesteuert.

### 17.7.3.1.3 Betrieb mit 2 Bremsen (F01 = 4: Bremse 1 + 2 Low Frequency)

In Kombination mit dem Sicherheitsmodul SE6 besteht die Option, für sicherheitsrelevante Anwendungen ein Konzept mit 2 Bremsen zu realisieren.

Bremse 1, typischerweise die Motorhaltebremse, wird dabei für häufiges und schnelles Schalten bei Bewegungsstillstand genutzt. Bremse 2, normalerweise eine externe Zusatzbremse mit deutlich höheren Schaltzeiten, bleibt in der Regel geöffnet und wird nur in Ausnahmefällen geschlossen. Bremse 1 dient in diesem Fall für im Arbeitsbetrieb notwendige Zwischenstopps mit Bremseneinfall und Bremse 2 dient zusätzlich für den sicheren Halt bei längerem Anhalten, abgeschalteter Freigabe, STO oder Störung. Da die Schalzhäufigkeit von Bremse 2 dadurch wesentlich geringer sein kann als die von Bremse 1, kann ein höherer Wert für die mittlere Zeit bis zum gefahrbringenden Ausfall (MTTF<sub>D</sub>) erreicht werden.

#### Information

Für die Verwendung von 2 Bremsen oder von Bremse 2 muss in PASmotion Safety Configurator die Sicherheitsfunktion SBC parametrierbar werden. Nähere Informationen entnehmen Sie dem Handbuch zum Sicherheitsmodul SE6 (siehe [Weiterführende Informationen \[► 524\]](#)).

Das Lüften von Bremse 2 hängt von der Parametrierung in PASmotion Safety Configurator ab:

- Bei **inaktiver Kopplung** lüftet die Bremse mit der Deaktivierung von STO
- Bei **aktiver Kopplung** lüftet die Bremse nach Freigabe-Ein

Bei aktiver Kopplung bleibt Bremse 2 bis zu einem der folgenden Ereignisse gelüftet:

- Ereignis mit Störungsreaktion:
  - Leistungsteil wird gesperrt
  - Schnellhalt (Bremse fällt erst am Ende des Schnellhalts ein)
  - Notbremsung
- Freigabe-Aus
- Signal Schnellhalt (Bremse fällt erst am Ende des Schnellhalts ein)
- Erkannte Bewegung trotz eingefallener Bremse 1
- STO

Nach Freigabe-Ein lüftet Bremse 1 zusammen mit dem ersten Kommando und bleibt bis zu einem der folgenden Ereignisse gelüftet:

- Ereignis mit Störungsreaktion:
  - Leistungsteil wird gesperrt
  - Schnellhalt (Bremse fällt erst am Ende des Schnellhalts ein)
  - Notbremsung
- Freigabe-Aus
- Signal Schnellhalt (Bremse fällt erst am Ende des Schnellhalts ein)
- Bremseneinfall am Ende des Bewegungskommandos (Applikationen des Typs Drive Based: J27/J53; Parameter abhängig von gewählter Betriebsart):
  - 1: MC\_MoveAbsolute
  - 2: MC\_MoveRelative
  - 3: MC\_MoveAdditive
  - 5: MC\_Stop
  - 6: MC\_Home (Voraussetzung: I30 ≠ 5: Referenz setzen)
  - 11: MC\_Halt
- STO mit optionalem Bremseneinfall (Voraussetzung: SE6)

Der Antriebsregler verfügt über eine Überwachungsfunktion, die den Stillstand der Achse prüft. Wird nach Einfall von Bremse 1 ein Verlassen der Position festgestellt, fällt Bremse 2 schnellstmöglich mit ein. Das Stillstandsfenster definieren Sie in Parameter B307. Im Falle einer Störung oder Notbremsung an drehender Achse fallen die beiden Bremsen versetzt ein, um einen Wellenabriss durch zu große Krafteinwirkung beider Bremsen gleichzeitig zu vermeiden.

### 17.7.3.1.4 Interne Bremsenansteuerung nach Steuerart

Die nachfolgenden Kapitel zeigen die Bremsenansteuerung in Abhängigkeit von der Steuerart (B20) für 1 bis 2 Bremsen bei interner Bremsenansteuerung durch den Antriebsregler.

#### 17.7.3.1.4.1 B20 = 0 oder 1

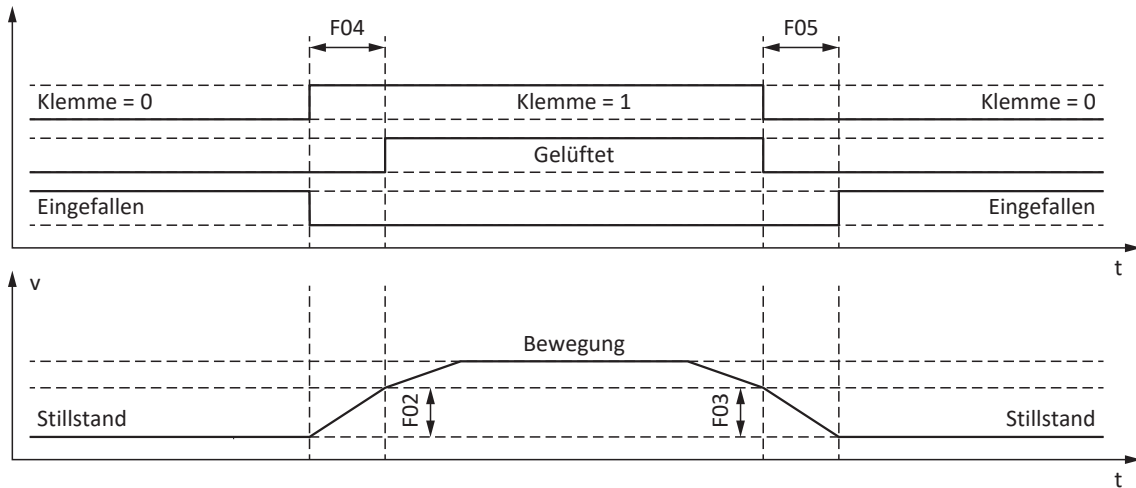


Abb. 85: Bremsenansteuerung bei Steuerart B20 = 0: ASM - U/f-Steuerung oder 1: ASM - U/f-Schlupfkompensiert

In diesen Steuerarten für Asynchronmotoren ohne Motorencoder wird die Achse bereits innerhalb der Lüftzeit F04 bewegend angesteuert.

F02 ist dabei die Geschwindigkeit des Asynchronmotors, die während der Lüftzeit F04 aufgebaut wird. F03 ist die Geschwindigkeit, ab der die Bremsen einfallend angesteuert werden.

Während des Lüftvorgangs wird eine Sollbeschleunigung wirksam, die sich aus der Geschwindigkeit und der Lüftzeit berechnet (F02, F04). Während des Einfallvorgangs wird eine Sollverzögerung wirksam, die sich aus der Geschwindigkeit und der Einfallzeit berechnet (F03, F05).

## 17.7.3.1.4.2 B20 = 2

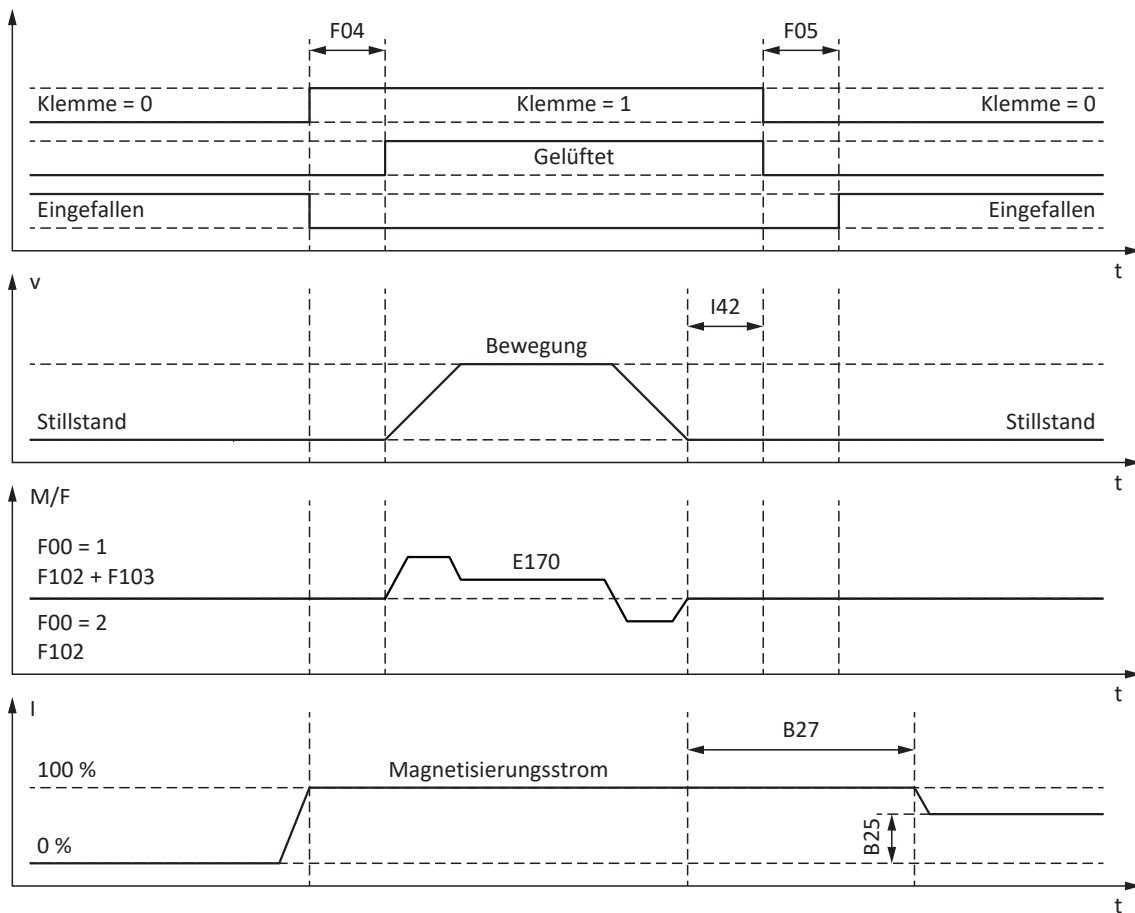


Abb. 86: Bremsenansteuerung bei Steuerart B20 = 2: ASM - Vektorregelung

In dieser Steuerart für Asynchronmotoren mit Motorencoder wird die Achse nach Verstreichen der Lüftzeit F04 bewegend angesteuert.

In den Betriebsarten Fahrsatz und Kommando kann in Parameter I42 eine Wartezeit für den Bremseneinfall am Ende des Bewegungskommandos definiert werden (J27, J53). Dadurch können mehrere Bewegungskommandos hintereinander ohne unterbrechenden Bremseneinfall ausgeführt werden.

Bei Drehmoment-/Kraftvorgabe ist E170 das momentan geforderte Soll Drehmoment bzw. die momentan geforderte Sollkraft  $M/F_{set}$  der Motorregelung (Begrenzung: E65, E66).

Definieren Sie in F102 eine statische Drehmoment-/Kraftvorsteuerung für den Geschwindigkeitsregler, wenn Sie bei schwerkraftbelasteten Achsen eine Grundlast vorgeben möchten. Abhängig von den Randbedingungen der Maschine sind unterschiedliche Einstellungen sinnvoll. Für Empfehlungen zur Inbetriebnahme bei schwerkraftbelasteten Achsen siehe [Sonderfall Laständerungen bei ausgeschaltetem Leistungsteil](#) [▶ 328].

Mit der Einstellung F00 = 1: Aktiv wird das Drehmoment bzw. die Kraft für den nächsten Bremsenlüftvorgang (F103) automatisch ermittelt und nichtflüchtig gespeichert. Das Drehmoment bzw. die Kraft wird nicht gespeichert, wenn F00 = 2: Moment/Kraft nicht speichern.

F103 wird nur bei eingeschwungener Regelung und vollständig gelüfteter Bremse ermittelt (F09). F103 wird ermittelt, wenn die Istgeschwindigkeit des Motorencoders kleiner ist als das Geschwindigkeitsfenster ( $|E15| < |C40|$ ).

Die Haltmagnetisierung B25 sorgt dafür, dass der Motor bei eingefallener Bremse bestromt bleibt. Die Reduzierung der Magnetisierung wird ausgeführt, sobald der Motor den Stillstand erreicht hat und die Wartezeit B27 abgelaufen ist.

B25 beeinflusst die thermische Motorauslastung. Mit sinkendem B25 reduziert sich die thermische Motorauslastung, gleichzeitig verlängert sich aber die Reaktionszeit beim Lüften der Bremsen.

## 17.7.3.1.4.3 B20 = 3

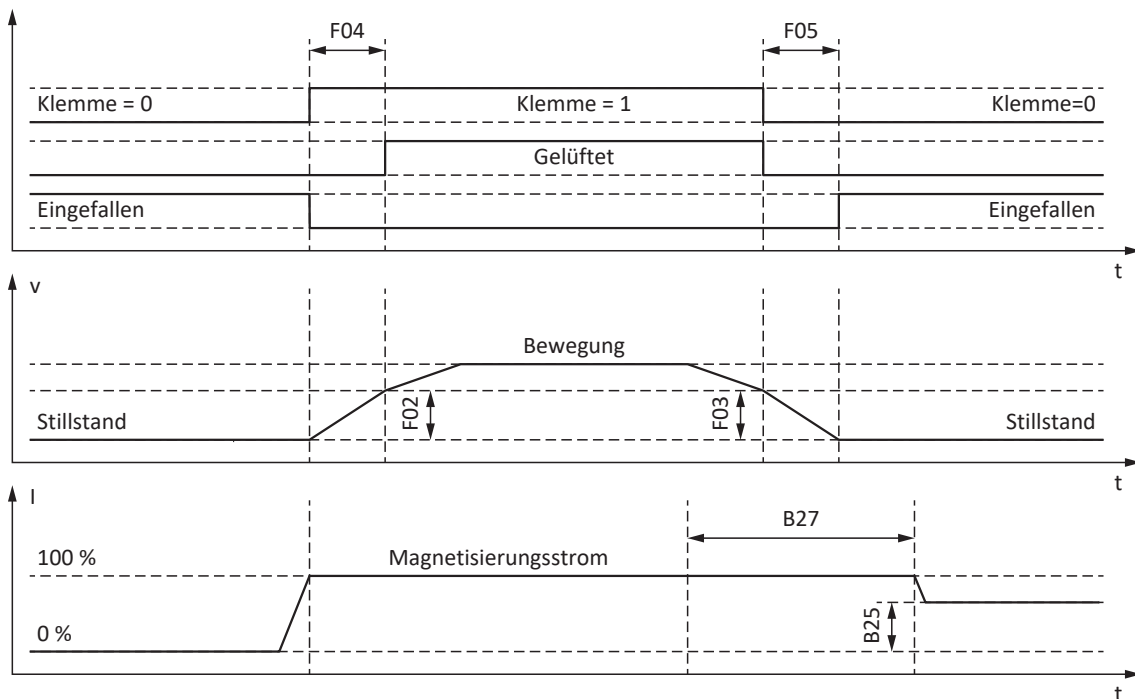


Abb. 87: Bremsenansteuerung bei Steuerart B20 = 3: ASM - Sensorlose Vektorregelung

In dieser Steuerart für Asynchronmotoren ohne Motorencoder wird die Achse bereits innerhalb der Lüftzeit F04 bewegend angesteuert.

F02 ist dabei die Geschwindigkeit des Asynchronmotors, die während der Lüftzeit F04 aufgebaut wird. F03 ist die Geschwindigkeit, ab der die Bremsen einfallend angesteuert werden.

Während des Lüftvorgangs wird eine Sollbeschleunigung wirksam, die sich aus der Geschwindigkeit und der Lüftzeit berechnet (F02, F04). Während des Einfallvorgangs wird eine Sollverzögerung wirksam, die sich aus der Geschwindigkeit und der Einfallzeit berechnet (F03, F05).

Die Haltmagnetisierung B25 sorgt dafür, dass der Motor bei eingefallener Bremse bestromt bleibt. Die Reduzierung der Magnetisierung wird ausgeführt, sobald die Motorgeschwindigkeit die Bremseneinfall-Geschwindigkeit F03 unterschritten hat und die Wartezeit B27 abgelaufen ist.

B25 beeinflusst die thermische Motorauslastung. Mit sinkendem B25 reduziert sich die thermische Motorauslastung, gleichzeitig verlängert sich aber die Reaktionszeit beim Lüften der Bremsen.

## 17.7.3.1.4.4 B20 = 48, 64 oder 70

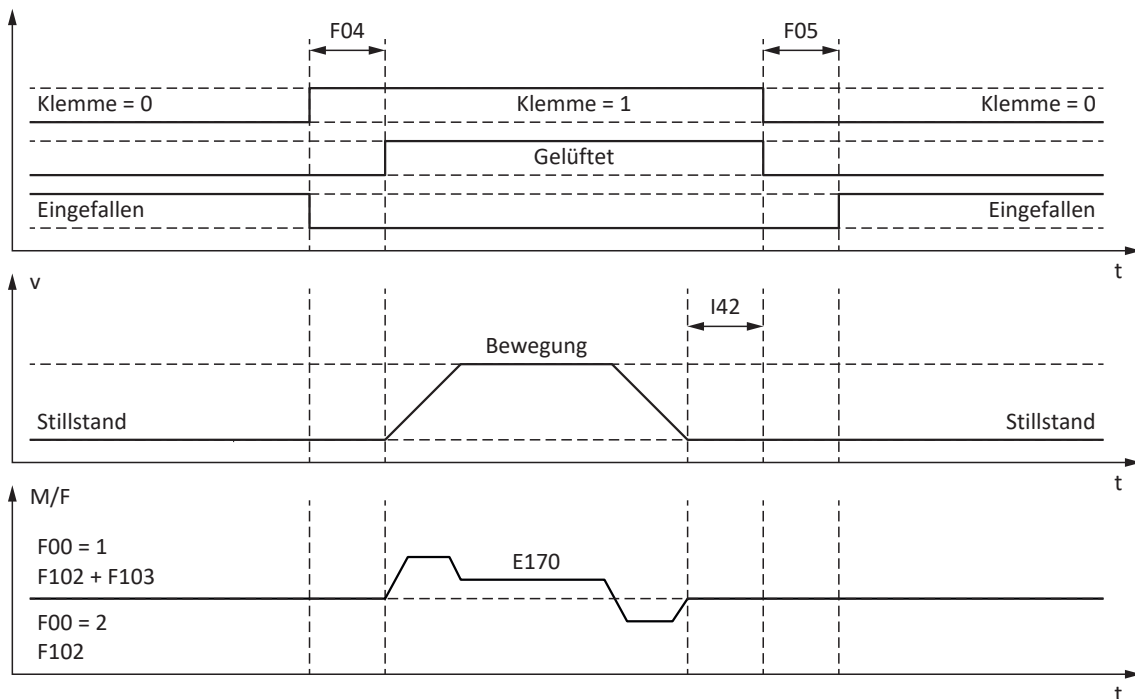


Abb. 88: Bremsenansteuerung bei Steuerart B20 = 48: SSM - Vektorregelung Inkrementalencoder, 64: SSM - Vektorregelung oder 70: SLM - Vektorregelung

In diesen Steuerarten für Synchron-Servomotoren oder Synchron-Linearmotoren mit Motorencoder wird die Achse nach Verstreichen der Lüftzeit F04 bewegend angesteuert.

In den Betriebsarten Fahrsatz und Kommando kann in Parameter I42 eine Wartezeit für den Bremseneinfall am Ende des Bewegungskommandos definiert werden (J27, J53). Dadurch können mehrere Bewegungskommandos hintereinander ohne unterbrechenden Bremseneinfall ausgeführt werden.

Bei Drehmoment-/Kraftvorgabe ist E170 das momentan geforderte Sollmoment bzw. die momentan geforderte Sollkraft  $M/F_{\text{set}}$  der Motorregelung (Begrenzung: E65, E66).

Definieren Sie in F102 eine statische Drehmoment-/Kraftvorsteuerung für den Geschwindigkeitsregler, wenn Sie bei schwerkraftbelasteten Achsen eine Grundlast vorgeben möchten. Abhängig von den Randbedingungen der Maschine sind unterschiedliche Einstellungen sinnvoll. Für Empfehlungen zur Inbetriebnahme bei schwerkraftbelasteten Achsen siehe [Sonderfall Laständerungen bei ausgeschaltetem Leistungsteil](#) [▶ 328].

Mit der Einstellung F00 = 1: Aktiv wird das Drehmoment bzw. die Kraft für den nächsten Bremsenlüftvorgang (F103) automatisch ermittelt und nichtflüchtig gespeichert. Das Drehmoment bzw. die Kraft wird nicht gespeichert, wenn F00 = 2: Moment/Kraft nicht speichern.

F103 wird nur bei eingeschwingener Regelung und vollständig gelüfteter Bremse ermittelt (F09). F103 wird ermittelt, wenn die Istgeschwindigkeit des Motorencoders kleiner ist als das Geschwindigkeitsfenster ( $|E15| < |C40|$ ).

### Kommutierungsfindung über Wake and Shake in Kombination mit einer Bremse

#### GEFAHR!

#### Lebensgefahr durch schwerkraftbelastete Vertikalachse!

Schwerkraftbelastete Achsen können bei der Kommutierungsfindung über Wake and Shake absinken, da die Bremse für die Kommutierungsfindung gelüftet werden muss.

- Verwenden Sie die Steuerarten 48: SSM - Vektorregelung Inkrementalencoder und 70: SLM - Vektorregelung in Kombination mit Kommutierungsfindung über Wake and Shake nur bei schwerkraftfreien Achsen.
- Verwenden Sie bei schwerkraftbelasteten Achsen Motoren mit einem Absolutwertencoder.

#### GEFAHR!

#### Lebensgefahr durch schwerkraftbelastete Vertikalachse!

Schwerkraftbelastete Achsen können bei der Kommutierungsfindung über Wake and Shake absinken, da die Bremse für die Kommutierungsfindung gelüftet werden muss.

- Verwenden Sie die Steuerarten 48: SSM - Vektorregelung Inkrementalencoder und 70: SLM - Vektorregelung in Kombination mit Kommutierungsfindung über Wake and Shake nur bei schwerkraftfreien Achsen.
- Verwenden Sie bei schwerkraftbelasteten Achsen Motoren mit einem Absolutwertencoder.

Für nähere Informationen zur Kommutierungsfindung über Wake and Shake siehe [Kommutierungsfindung \[► 482\]](#).

### 17.7.3.2 Externe Bremsenansteuerung

Für die Applikation CiA 402 bietet Parameter F92[0] die Option, von interner (automatischer) Bremsenansteuerung durch den Antriebsregler auf eine externe Bremsenansteuerung durch eine Steuerung umzuschalten.

Bei externer Bremsenansteuerung verhält sich Bremse 2 analog zu Bremse 1, d. h., die Steuerung lässt beide Bremsen immer gemeinsam lüften und einfallen.

In Kombination mit dem Sicherheitsmodul SE6 kann die erweiterte Sicherheitstechnik auch bei externer Bremsenansteuerung eingreifen. Für alle anderen Fälle gilt:

#### WARNUNG!

#### Personen- und Sachschaden durch Achsbewegung!

Bei externer Bremsenansteuerung fällt die Bremse bei Störungen oder Freigabe-Aus nicht automatisch ein. Bei Freigabe-Ein oder bei Start einer Bewegung wird die Bremse nicht automatisch gelüftet. Die externe Bremsenansteuerung erfolgt unabhängig von Gerätezustand und Motion-Kern durch die Steuerung.

- Sorgen Sie für einen geeigneten Ablauf in der Steuerung und treffen Sie geeignete Maßnahmen, um die Sicherheit zu gewährleisten.
- Berücksichtigen Sie für das Lüften der Bremse auch die motorseitigen Anforderungen (z. B. erforderliche Zeit für den Aufbau der Magnetisierung bei Asynchronmotoren oder für die Positionsbestimmung bei Lean-Motoren).

In Parameter F06 definieren Sie die Quelle des digitalen Signals, über das die Bremsen bedingungslos gelüftet werden. In der Applikation CiA 402 ist F06 = 2: Parameter voreingestellt.

Die Steuerung kann prüfen, ob die Bremsen eingefallen oder gelüftet sind (E201, Bit 3 und 4), bevor Sollwerte für Position und Geschwindigkeit vorgegeben werden.



Folgende Tabelle zeigt den Zusammenhang der Parameter F92[0] und F06.

F92[0] (Bremsenansteuerung)	F06 (Quelle Signal Lüft-Override)	Art der Bremsenansteuerung
0: Intern (Automatik)	3: DI1 – 28: DI13 invertiert	Interne Automatik; Lüft-Override über Klemmeneingang (Quelle: E19)
1: Extern (Steuerung)	3: DI1 – 28: DI13 invertiert	Extern über Klemmeneingang (Quelle: E19); kein Lüft-Override
0: Intern (Automatik)	2: Parameter	Interne Automatik; Lüft-Override über Parameter (Quelle Drive Based: A180, Bit 6; Quelle CiA 402: A515, Bit 14)
1: Extern (Steuerung)	2: Parameter	Extern über Parameter (Quelle CiA 402: A515, Bit 14); kein Lüft-Override

Tab. 301: Zusammenhang von F92[0] und F06

Für die externe Bremsenansteuerung in der Applikation CiA 402 ist Bit 14 von Parameter A515 die Quelle von F92[1] (Voraussetzung: F92[0] = 1: Extern (Steuerung) und F06 = 2: Parameter).

F92[2] zeigt die aktuelle Einstellung der Bremsenansteuerung.

## 17.7.4 Bremsenlüftzeit und Bremseneinfallzeit

Die Lüftzeiten der angeschlossenen Bremsen werden in Parameter F04 definiert, die Einfallzeiten in Parameter F05:

- F04[0]: Lüftzeit für Bremse 1
- F04[1]: Lüftzeit für Bremse 2
- F05[0]: Einfallzeit für Bremse 1
- F05[1]: Einfallzeit für Bremse 2

Bei Start einer Bewegung werden die Bewegung und die Statussignale um die Zeit F04 verzögert, um eine Bewegung gegen eine noch nicht vollständig geöffnete Bremse zu verhindern.

Bei Einfall der Bremse bleibt die Regelung noch für die Zeit F05 aktiv, um das Absinken einer schwerkraftbelasteten Achse zu verhindern. Bei STO fällt die Bremse unmittelbar ein. Das Verhalten bei Deaktivieren der Freigabe kann über A44 definiert werden (unmittelbarer Einfall der Bremse oder Bremseneinfall nach Schnellhalt).

### Motoren mit elektronischem Typenschild

Bei Motoren mit elektronischem Typenschild werden die Werte bei der ersten Motorkopplung des Antriebsreglers oder beim Start der Aktion B06 aus dem elektronischen Typenschild übernommen (Voraussetzung: B04 = 64: Aktiv).

Enthält das elektronische Typenschild auch die Lüft- und Einfallzeit der in den Motoradapter integrierten Bremse (Servostop), werden diese ebenfalls berücksichtigt. Dafür ist bis einschließlich Firmware V 6.5-H zusätzlich folgende Einstellung erforderlich: B28 = 1: Alle Daten.

Quellen für die Werte aus dem elektronischen Typenschild sind:

- R50: Typenschild-Lüftzeit der Motorbremse
- R51: Typenschild-Einfallzeit der Motorbremse
- R67: Typenschild-Lüftzeit der Motoradapterbremse
- R68: Typenschild-Einfallzeit der Motoradapterbremse

### Motoren ohne elektronisches Typenschild

In Abhängigkeit von der Anschlussart müssen Sie die Lüft- und Einfallzeiten der Bremse unterschiedlich berechnen.

**Bei direktem Anschluss** der Bremse berücksichtigen Sie für die Lüft- und Einfallzeit einen Sicherheitsfaktor von 1,3 bei der Übernahme der Werte in den Antriebsregler.

Richtwerte:

- $F04 = 1,3 \times t_{2B}$
- $F05 = 1,3 \times t_{1B}$

**Bei indirektem Anschluss** der Bremse, z. B. über ein Schütz, berücksichtigen Sie für die Lüft- und Einfallzeit zusätzlich zum Richtwert bei Direktanschluss je  $1,2 \times$  die Schaltzeit des Schützes.

Wenn Sie die Lüft- und Einfallzeit der Bremse nicht kennen, können Sie diese über die Aktion F96 einmessen.

## 17.7.5 Zeit zwischen 2 Lüftvorgängen

### Information

Die Zeit zwischen zwei Lüftvorgängen der Bremse muss mindestens 1 s betragen. Bei Nichtbeachtung wird der 2. Lüftvorgang verzögert.

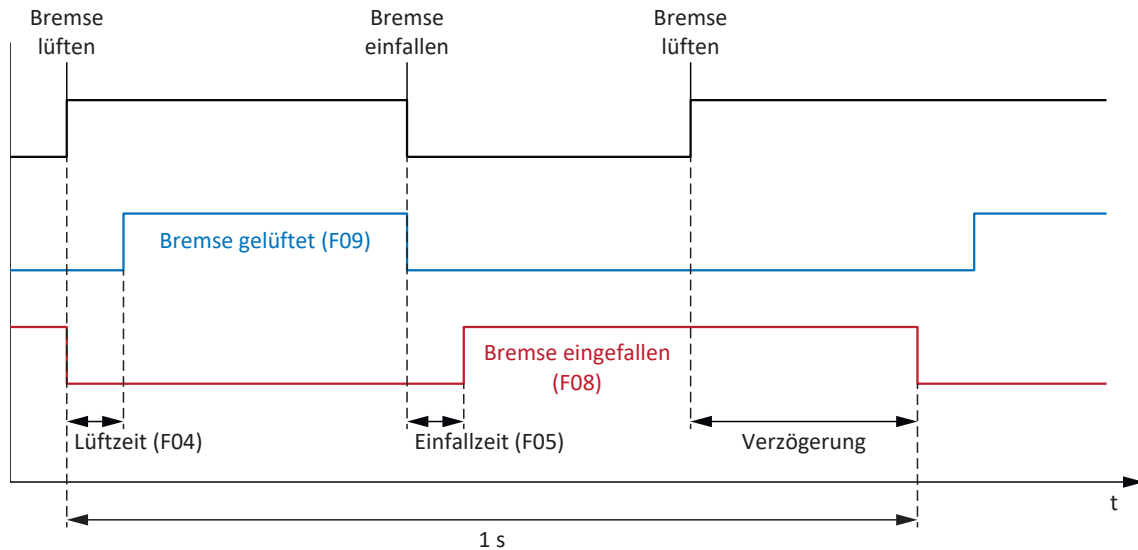


Abb. 89: Minimale Zeit zwischen 2 Lüftvorgängen der Bremse

## 17.7.6 Funktionales Bremsenmanagement

Das funktionale Bremsenmanagement überwacht die regelmäßige Durchführung von Bremsentests, um die Funktionstüchtigkeit der Bremse zu kontrollieren.

Der Antriebsregler bietet durch die Achsverwaltung folgende Möglichkeiten:

- **Einachsbetrieb:**  
Auf einen angeschlossenen Motor wird eine in der DriveControlSuite projizierte Achse angewendet
- **Mehrachsbetrieb:**  
Auf einen angeschlossenen Motor werden zwei, drei oder vier in der DriveControlSuite projizierte Achsen angewendet

### Information

Für den **Mehrachsbetrieb** müssen Sie in der DriveControlSuite alle Einstellungen in den Parametern der Achse 1 vornehmen und bei Aktionen die Achse 1 auswählen.

Das Bremsenmanagement kann nur unter folgenden Voraussetzungen eingesetzt werden:

- Es werden Bremsen eingesetzt, die im spannungslosen Zustand einfallen
- Der Antrieb verfügt über einen Encoder

Detaillierte Informationen zum sicheren Bremsenmanagement entnehmen Sie dem Handbuch zum Sicherheitsmodul SE6 (siehe [Weiterführende Informationen](#) [► 524]).

## 17.7.6.1 Zustandsmaschine Bremsenmanagement

Das Bremsenmanagement arbeitet mit folgender Zustandsmaschine:

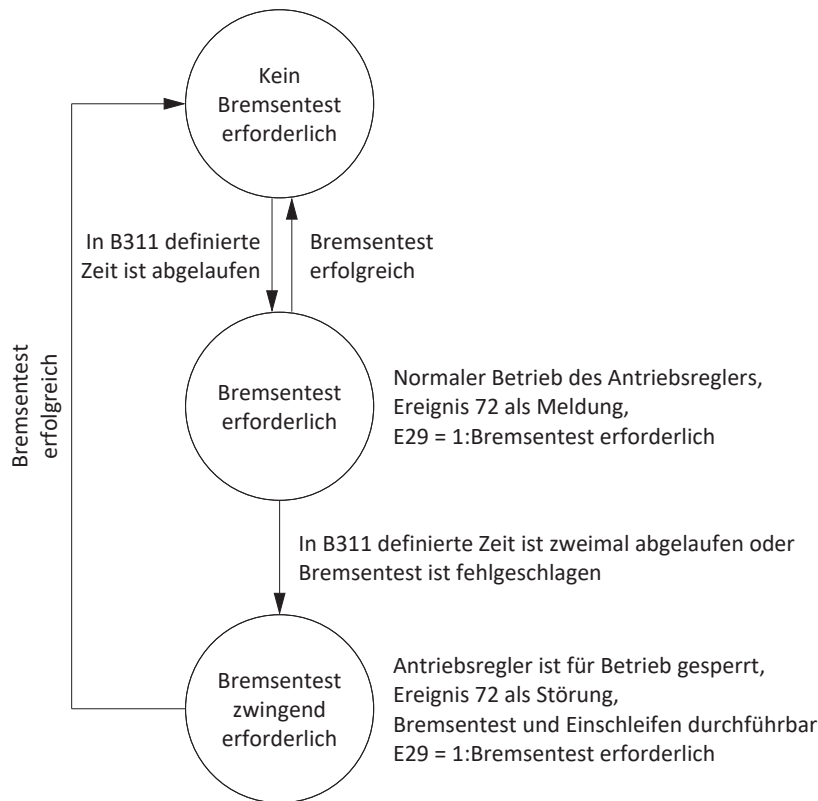


Abb. 90: Zustandsmaschine des Bremsenmanagements

In B311 wird die maximal zulässige Dauer zwischen 2 Bremsentests definiert. Diese Zeit beginnt ab dem Zeitpunkt der Aktivierung abzulaufen. Die seit dem letzten Bremsentest vergangene Zeit wird in Parameter E177 angezeigt. Nach Ablauf der Zeit wechselt das Bremsenmanagement in den Zustand **Bremsentest erforderlich** (E29 = 1: Bremsentest erforderlich, Ereignis 72 mit Ursache 3 als Meldung). Führen Sie in diesem Zustand einen Bremsentest erfolgreich durch, wechselt das Bremsenmanagement wieder in den Zustand **Kein Bremsentest erforderlich** (E29 = 0: Inaktiv), und der Zyklus B311 beginnt erneut.

Läuft im Zustand **Bremsentest erforderlich** die Zeit B311 ohne Bremsentest erneut ab, oder war der Bremsentest nicht erfolgreich, wechselt das Bremsenmanagement in den Zustand **Bremsentest zwingend erforderlich** (Störung E29 = 1: Bremsentest erforderlich, Ereignis 72 mit Ursache 1 als Störung). Um den Produktionsablauf nicht zu unterbrechen, wird die Störung erst bei ausgeschalteter Freigabe erzeugt. Um den Bremsentest und das Bremsen-Einschleifen ausführen zu können, kann die Störung quittiert werden. Wird jedoch innerhalb von 5 Minuten nach Quittieren der Bremsentest nicht erfolgreich durchgeführt, wechselt das Bremsenmanagement erneut in den Zustand **Bremsentest zwingend erforderlich**. Ein erfolgreicher Bremsentest führt automatisch zurück in den Zustand **Kein Bremsentest erforderlich**, und der Zyklus B311 beginnt erneut.

Ist ein Bremsentest im Zustand **Bremsentest zwingend erforderlich** nicht erfolgreich, können Sie die Bremsen einschleifen und erneut einen Bremsentest durchführen. Schlägt auch dieser Bremsentest fehl, müssen Sie die Bremse oder den Motor austauschen. Das Bremsenmanagement bleibt im Zustand **Bremsentest zwingend erforderlich**, bis nach dem Tausch von Bremse oder Motor ein erfolgreicher Bremsentest durchgeführt wurde.

## 17.7.7 Einmessen der Bremse

Mit der Aktion F96 können die Lüft- und Einfallzeiten der Bremse eingemessen werden. Bei Motoren mit elektronischem Typenschild ist diese Aktion nicht erforderlich, da diese Werte bei der ersten Motorkopplung des Antriebsreglers aus dem elektronischen Typenschild übernommen werden.



### Lebensgefahr durch schwerkraftbelastete Vertikalachse!

Bei dieser Aktion werden die Bremsen lüftend angesteuert und eine Bewegung gestartet. Der Motor kann währenddessen nicht oder nur eingeschränkt Drehmoment/Kraft generieren. Somit kann eine schwerkraftbelastete Vertikalachse absinken.

- Stellen Sie sicher, dass eine Bewegung im vorgegebenen Verfahrbereich gefahrlos möglich ist.
- Sichern Sie den über den Verfahrbereich hinausgehenden Bereich für den Fall eines weiteren Absinkens der schwerkraftbelasteten Vertikalachse ab.

### Voraussetzungen

Die Aktion F96 steht nur in folgenden Steuerarten (B20) zur Verfügung:

- 2: ASM - Vektorregelung
- 3: ASM - Sensorlose Vektorregelung
- 48: SSM - Vektorregelung Inkrementalencoder
- 64: SSM - Vektorregelung
- 70: SLM - Vektorregelung

F96 kann auch bei belasteten Achsen durchgeführt werden. In diesem Fall sollte der Geschwindigkeitsregler optimiert sein, und die Last darf maximal 2/3 des aktuell maximal zulässigen Drehmoments bzw. der aktuell maximal zulässigen Kraft betragen (E65, E66).

### Erforderliche Parameter

Die zulässige Bewegungsrichtung für das Einmessen der Bremse definieren Sie in Parameter B306, das Stillstandsfenster in Parameter B307.

Der Verfahrbereich bei unbelasteter Achse beträgt ca. 2 Motorumdrehungen (Synchron-Linearmotoren: ca. 2 m). Für die genaue Ermittlung des Verfahrwegs rechnen Sie bitte Getriebe und Vorschub mit ein.

### Ablauf der Aktion

Bei der Aktion dreht die Achse mit einer festen Solldrehzahl von  $20 \text{ min}^{-1}$  (Sollgeschwindigkeit bei Synchron-Linearmotoren: 2 m/min). Zu Beginn wird bei gelüfteter Bremse für die Dauer von 1 s eine Messfahrt ausgeführt. Anschließend fährt die Achse gegen die einfallende Bremse. Nach Erkennen des Bremseneinfalls (Timeout 2 s) stoppt die Achse. Es folgen 2 s Stillstand (Erholungsphase). Anschließend fährt die Achse gegen die lüftende Bremse. Nach Erkennen des Bremsenlüftens (Timeout 2 s) fährt die Achse für 0,5 s weiter und stoppt anschließend.

Die Aktion F96 wird bei Anschluss von zwei Bremsen immer für beide Bremsen durchgeführt.

Die ermittelten Zeiten werden in F04 und F05 abgelegt:

- F04[0]: Lüftzeit für Bremse 1
- F04[1]: Lüftzeit für Bremse 2
- F05[0]: Einfallzeit für Bremse 1
- F05[1]: Einfallzeit für Bremse 2

## Werte speichern

Um die gemessenen Werte nichtflüchtig zu speichern, muss im Anschluss die Aktion A00 ausgeführt werden.

Alternativ können die Werte durch die Aktion B06 wieder aus dem elektronischen Typenschild zurückgeholt werden, sofern Bremsendaten vorhanden sind.

## Ergebnis

Nach Start der Aktion F96 kann in Parameter F96[1] der Fortschritt beobachtet und nach Abschluss der Aktion über F96[2] das Ergebnis des Einmessens abgefragt werden.

Die Aktion F96 bewertet die gemessene Zeit mit dem Sicherheitsfaktor 1,2. Dies bedeutet, dass die in F04 und F05 eingetragenen Werte um das 1,2-fache größer sind als die tatsächlich gemessenen Werte.

## 17.7.8 Bremsentest

Die Aktion B300 Bremse testen kontrolliert, ob die Bremse noch das erforderliche Haltemoment oder die erforderliche Haltekraft aufbringen kann.



### Lebensgefahr durch schwerkraftbelastete Vertikalachse!

Bei dieser Aktion wird die geschlossene Bremse mit einem vorgegebenen Testmoment oder einer vorgegebenen Testkraft belastet. Wenn das Testmoment oder die Testkraft das Haltemoment bzw. die Haltekraft der Bremse übersteigt, kommt es zu einer Bewegung der Achse. Somit kann eine schwerkraftbelastete Vertikalachse absinken.

- Stellen Sie sicher, dass eine Bewegung gefahrlos möglich ist.

### Voraussetzungen

Die Aktion B300 erfordert einen Positionencoder und ist nur in folgenden Steuerarten (B20) zulässig:

- 2: ASM - Vektorregelung
- 48: SSM - Vektorregelung Inkrementalencoder
- 64: SSM - Vektorregelung
- 70: SLM - Vektorregelung

Wenn Sie ein Sicherheitsmodul mit Sicherheitsfunktion SBT verwenden, werden B300 und zugehörige Parameter ausgeblendet und durch S18 ersetzt, sobald der Antriebsregler online ist.

### Erforderliche Parameter

Das Testmoment oder die Testkraft tragen Sie in die Parameter B304 und B305 ein:

- B304[0]: Positives Soll Drehmoment/positive Sollkraft für Bremse 1
- B304[1]: Positives Soll Drehmoment/positive Sollkraft für Bremse 2
- B305[0]: Negatives Soll Drehmoment/negative Sollkraft für Bremse 1
- B305[1]: Negatives Soll Drehmoment/negative Sollkraft für Bremse 2

In B306 legen Sie die zulässige Fahrtrichtung fest. Wenn Sie beide Drehrichtungen zulassen, wird zunächst in positive Richtung verfahren. In B307 hinterlegen Sie den Motordrehwinkel, den der Antrieb als Stillstand auswertet.

Beachten Sie für die Festlegung der Testmomente oder Testkräfte, dass der Motor auf die Werte in C03 und C05 begrenzt ist. Werden in B304 und B305 größere Werte eingetragen, können diese nicht erreicht werden. Stellen Sie darüber hinaus sicher, dass keine gerätespezifischen Begrenzungen wirksam werden. Kontrollieren Sie dazu die Parameter E65 und E66 während des Bremsentests.

## Verfahrweg beim Bremsentest

- Synchron-Servomotoren und Asynchronmotoren: Wenn die Bremse das Testmoment halten kann, beträgt der maximale Verfahrweg 0,125 Motorumdrehungen.
- Synchron-Linearmotoren: Wenn die Bremse die Testkraft halten kann, beträgt der maximale Verfahrweg 0,8 mm.

## Ablauf der Aktion

Zunächst wird bei gelüfteter Bremse der Encoder getestet. Beim Encodertest dreht der Motor mit ca.  $60 \text{ min}^{-1}$  maximal  $45^\circ$  in beide Drehrichtungen. Anschließend fällt die Bremse ein und dem Antrieb wird in jede zugelassene Drehrichtung ein parametrierbares Testmoment oder eine Testkraft eingeprägt. Stellt der Antrieb eine Bewegung fest, konnte die Bremse das erforderliche Haltemoment oder die erforderliche Haltekraft nicht aufbringen und der Test ist gescheitert.

Die Aktion B300 wird bei Anschluss von zwei Bremsen immer für beide Bremsen durchgeführt.

## Ergebnis

Nach Start der Aktion B300 kann in Parameter B300[1] der Fortschritt beobachtet und nach Abschluss der Aktion über B300[2] das Testergebnis abgefragt werden.



## 17.7.9 Momentenberechnung

In den nachfolgenden Kapiteln finden Sie Informationen zur Berechnung der Momente, die Sie in B304 und B305 für den Bremsentest eintragen müssen.

### 17.7.9.1 Momente für Synchron-Servomotoren

Für die Berechnung der Momente benötigen Sie folgende Werte:

- $M_B$ : Wählen Sie das von Ihnen ausgelegte und für Ihre Anwendung erforderliche Bremsmoment.  $M_{1Bstat}$
- $M_0$ : Stillstands Drehmoment
- $I_0$ : Stillstandsstrom
- $I_{2N,PU}$ : Ausgangsnennstrom des Antriebsreglers

Berechnen Sie im ersten Schritt das Verhältnis der Momente in Prozent:

$$K = \frac{M_B}{M_0} \times 100 \%$$

Bestimmen Sie im nächsten Schritt den Strom zu  $M_B$ :

$$I = I_0 \times K$$

Vergleichen Sie  $I$  mit  $I_{2N,PU}$  des Antriebsreglers:

Ist  $I \leq 2 \times I_{2N,PU}$ , dann gilt:

$$B304 = K \text{ und } B305 = -K$$

Ist  $I > 2 \times I_{2N,PU}$ , dann kann der Antriebsregler das von Ihnen ausgelegte Testmoment nicht erzeugen.

#### Beispiel

- $M_B = 10 \text{ Nm}$
- $M_0 = 6,6 \text{ Nm}$
- $I_0 = 4,43 \text{ A}$
- $I_{2N,PU} = 6 \text{ A}$

$$K = \frac{10 \text{ Nm}}{6,6 \text{ Nm}} \times 100 \% = 151 \%$$

$$I = 4,43 \text{ A} \times 151 \% = 6,69 \text{ A}$$

$$I_{2N,PU} \times 2 = 12 \text{ A}$$

$$6,69 \text{ A} < 12 \text{ A}$$

Ergebnis: B304 = 151 % und B305 = -151 %

### 17.7.9.2 Momente für Asynchronmotoren

Für die Berechnung der Momente benötigen Sie folgende Werte:

- $M_B$ : Wählen Sie das von Ihnen ausgelegte und für Ihre Anwendung erforderliche Bremsmoment. Alternativ rechnen Sie mit dem Nennbremsmoment der Motorbremse  $M_{N,B}$
- $M_N$ : Nenndrehmoment des Motors
- $M_k$ : Kippmoment des Motors
- $I_{2N,PU}$ : Ausgangsnennstrom des Antriebsreglers
- $I_{d,ref}$  (E171): Magnetisierungserzeugender Referenzstrom im d/q-Koordinatensystem
- $I_{q,ref}$  (E172): Drehmoment-/krafterzeugender Referenzstrom im d/q-Koordinatensystem

Um die korrekten Werte aus E171 und E172 zu erhalten, führen Sie die Projektierung des Motors zu Ende, übertragen Sie das Projekt zum Antriebsregler und speichern Sie es ab. Lesen Sie anschließend im Online-Betrieb die Werte aus.

Berechnen Sie im ersten Schritt das Verhältnis der Momente in Prozent:

$$K = \frac{M_B}{M_N} \times 100 \%$$

Bestimmen Sie im nächsten Schritt den Strom zu  $M_B$ :

$$I = \sqrt{I_{d,ref}^2 + (K \times I_{q,ref})^2}$$

Vergleichen Sie  $I$  mit  $I_{2N,PU}$  des Antriebsreglers:

Ist  $I \leq 1,8 \times I_{2N,PU}$ , dann gilt:

B304 =  $K$  und B305 =  $-K$

Ist  $I > 1,8 \times I_{2N,PU}$ , dann kann der Antriebsregler das von Ihnen ausgelegte Testmoment nicht erzeugen.

Prüfen Sie, ob der Motor das erforderliche Testmoment aufbringen kann:

$$M_k/M_B > 1$$

#### Beispiel

- $M_B = 10 \text{ Nm}$
- $M_N = 5,12 \text{ Nm}$
- $M_k = 11,8 \text{ Nm}$
- $I_{2N,PU} = 2,3 \text{ A}$
- $I_{d,ref} = 1,383 \text{ A}$
- $I_{q,ref} = 1,581 \text{ A}$

$$K = \frac{10 \text{ Nm}}{5,12 \text{ Nm}} \times 100 \% = 195 \%$$

$$I = \sqrt{(1,383 \text{ A})^2 + (195 \% \times 1,581 \text{ A})^2} = 3,38 \text{ A}$$

$$I_{2N,PU} \times 1,8 = 4,14 \text{ A}$$

$$3,38 \text{ A} < 4,14 \text{ A}$$

$$M_k/M_B = 1,18$$

$$1,18 > 1$$

Ergebnis: B304 = 195 % und B305 = -195 %

## 17.7.10 Einschleifen der Bremse

Bei den Aktionen B301 Bremse einschleifen und B302 Bremse 2 einschleifen fällt die Bremse wiederholt für ca. 0,7 s ein und wird anschließend für ca. 0,7 s gelüftet, während der Motor mit ca.  $20 \text{ min}^{-1}$  dreht. Dadurch werden auf der Reibfläche vorhandene Beläge abgeschliffen, die die Haltefunktion beeinträchtigen können.

Bremse 2 steht ausschließlich in Kombination mit dem Sicherheitsmodul SE6 zur Verfügung.



### Lebensgefahr durch schwerkraftbelastete Vertikalachse!

Bei dieser Aktion werden die Bremsen lüftend angesteuert und eine Bewegung gestartet. Der Motor kann währenddessen nicht oder nur eingeschränkt Drehmoment/Kraft generieren. Somit kann eine schwerkraftbelastete Vertikalachse absinken.

- Stellen Sie sicher, dass eine Bewegung im vorgegebenen Verfahrbereich gefahrlos möglich ist.
- Sichern Sie den über den Verfahrbereich hinausgehenden Bereich für den Fall eines weiteren Absinkens der schwerkraftbelasteten Vertikalachse ab.

### Erforderliche Parameter

Sie können folgende Parameter definieren:

- Wie oft beim Drehen in eine Richtung die Bremse einfällt (B308)
- Wie oft der Antrieb in jede Richtung drehen soll (B309)
- Ob eine Drehrichtung gesperrt wird (B306)

### Solldrehzahl/-geschwindigkeit und Verfahrbereich

- Synchron-Servomotoren und Asynchronmotoren:
  - Feste Solldrehzahl:  $20 \text{ min}^{-1}$
  - Verfahrbereich:  $B308 \times 0,5$  Motorumdrehungen
- Synchron-Linearmotoren:
  - Feste Sollgeschwindigkeit:  $20 \text{ m/min}$
  - Verfahrbereich:  $B308 \times 0,5 \text{ m}$

### Ergebnis

Nach Start der Aktion kann in Parameter B301[1] der Fortschritt für Bremse 1 und in B302[1] für Bremse 2 beobachtet werden. Nach Abschluss der Aktion kann über B301[2] das Ergebnis für Bremse 1 und in B302[2] für Bremse 2 abgefragt werden.

## 17.7.11 Sonderfall Laständerungen bei ausgeschaltetem Leistungsteil

Abhängig von den Randbedingungen der Maschine sind unterschiedliche Einstellungen sinnvoll.

### Empfehlung zur Inbetriebnahme bei schwerkraftbelasteten Achsen

Wenn Laständerungen nur bei eingeschaltetem Leistungsteil erfolgen, belassen Sie die Voreinstellungen.

Erfolgen Laständerungen hingegen auch bei ausgeschaltetem Leistungsteil, reduzieren Sie den Ausregelvorgang beim Lüften der Bremsen:

1. F00 Bremse:  
Wählen Sie 2: Moment/Kraft nicht speichern, um F103 nur flüchtig zu speichern.
2. F102 Drehmoment-/Kraftvorsteuerung:  
Geben Sie den ermittelten Wert für die Grundlast vor, damit bei Laständerung nur noch die Lastdifferenz ausgeregelt werden muss.
3. Reduzieren Sie den Ausregelvorgang beim Lüften der Bremsen durch Optimierung des Geschwindigkeitsreglers.

### Grundlast ermitteln

1. F102 Drehmoment-/Kraftvorsteuerung:  
Setzen Sie den Wert auf 0,0 %.
2. Belasten Sie die Achse mit der Grundlast.
3. Wählen Sie Assistent Steuertafel Tippen.
4. Geben Sie die Achse frei und lassen Sie diese bei gelüfteten Bremsen in aktiver Positionsregelung auf einer Position stehen.
5. Bestimmen Sie mit Hilfe einer Scope-Aufnahme einen stabilen Wert für E02; dieser Wert entspricht der Grundlast.
6. Wählen Sie Assistent Steuertafel Tippen.
7. Deaktivieren Sie die Freigabe der Achse.
8. F102 Drehmoment-/Kraftvorsteuerung:  
Tragen Sie die ermittelte Grundlast ein.
9. A00 Werte speichern:  
Speichern Sie den Wert nichtflüchtig.

## 18 Predictive Maintenance

Predictive Maintenance (PRM) im Kontext Industrie 4.0 versetzt eine Maschine in die Lage, den optimalen Zeitpunkt zu prognostizieren und zu signalisieren, zu dem Bauteile gewartet oder ersetzt werden sollten.

Insbesondere in der industriellen Automatisierungstechnik sind Getriebemotoren systemrelevante Bauteile und deshalb für eine vorausschauende Analyse von besonderem Interesse. Eine Möglichkeit, auf die Lebensdauer eines Getriebemotors zu schließen, basiert auf den Belastungen, denen das Getriebe während seiner Lebenszeit ausgesetzt ist.

Die Predictive-Maintenance-Funktion im Antriebsregler überwacht Ihren angeschlossenen Getriebemotor. Dessen Lebensleistung wird über ein modellbasiertes Analyseverfahren berechnet und in Parametern abgebildet. Diese Parameter können über die übergeordnete Steuerung oder in der Inbetriebnahme-Software DriveControlSuite angezeigt werden. So können Sie die Wartung optimal und vorausschauend planen. Die Lösung umfasst 3 wesentliche Bestandteile. Die Last-Matrix bildet die solide Datenbasis für die Erfassung realer Belastungssituationen Ihrer Maschine und für die Verbesserung von Qualität und Wirtschaftlichkeit. Der Lebensleistungsindikator ist der Wert für die berechnete Lebensleistung des Getriebemotors. Die Empfehlung zum Austausch des Getriebemotors wird nicht nur der Steuerung in Form eines auslesbaren Parameters zur Verfügung gestellt, sondern kann auch in der DriveControlSuite angezeigt werden.

Predictive Maintenance ist bei Getriebemotoren mit elektronischem Typenschild ab dem Fertigungsdatum 04/2022 automatisch aktiv. Für Getriebemotoren ohne elektronisches Typenschild oder für ältere Getriebemotoren kann die Überwachung in der Inbetriebnahme-Software DriveControlSuite mithilfe eines Assistenten manuell aktiviert werden (ab V 6.5-G und zugehöriger Firmware ab V 6.5-G).

### Ihre Vorteile im Überblick

- Prognose des optimalen Wartungszeitpunkts
- Verlängerung der Wartungsintervalle
- Reduzierung der Ersatzteilbestände durch kontrollierte Beschaffung
- Service-Konzepte

Predictive Maintenance erfordert keinen zusätzlichen, externen Sensor, keine zusätzliche Verdrahtung und keine zusätzlichen Komponenten.

### 18.1 Haftungsausschluss

In unseren Antriebssystemen sind ab dem Jahr 2022 und in der DriveControlSuite ab V 6.5-G Funktionen realisiert, die eine Abschätzung von Alterung und Verschleiß der verwendeten Komponenten vornehmen.

Aus dieser Abschätzung heraus werden Vorhersagen verschiedenster Art getroffen, die bei der Entscheidung eines vorsorglichen Austauschs unterstützen sollen. Diese rechnergestützte Unterstützung wird üblicherweise Predictive Maintenance oder ähnlich genannt.

Mit zunehmender Entwicklungsreife ist zu erwarten, dass diese Unterstützung zunehmend präziser wird. Dies liegt zum einen an unserer zunehmenden statistischen Erfahrung. Zum anderen werden die Algorithmen im Laufe der Zeit verfeinert sowie die Menge der verwendeten Sensorik erhöht.

Dennoch ist mit statistisch auftretenden Fehlern zu rechnen. Prinzipiell gibt es zwei Fehlerarten:

- False positive: Der Algorithmus sagt den Ausfall in der Zukunft voraus, obwohl im System bereits ein Schaden entstanden ist.
- False negative: Der Algorithmus empfiehlt einen Austausch, obwohl augenscheinlich eine noch lange währende Lebensdauer besteht.

Mit der Verwendung dieser Funktion wird anerkannt, dass die Entstehung statistischer Fehler systemtypisch ist und keine Haftung des Herstellers begründet. Ein Anspruch auf Schadenersatz aufgrund der Fehleinschätzung des Algorithmus besteht nicht.

## 18.2 Zustand anzeigen

Öffnen Sie in der DriveControlSuite den zugehörigen Assistenten, wenn Sie den Zustand des Predictive Maintenance und die hierfür relevanten Parameter prüfen möchten.

- ✓ Es besteht eine Online-Verbindung zwischen DriveControlSuite und Antriebsregler oder es liegt eine Rückdokumentation vor.
- 1. Markieren Sie im Projektbaum den betreffenden Antriebsregler und klicken Sie im Projektmenü > Bereich Assistent auf die projektierte Achse, für die Sie die Überwachung prüfen möchten.
- 2. Wählen Sie Assistent Predictive Maintenance.
- ⇒ Der Zustand wird Ihnen direkt in Form eines Symbols mit entsprechendem Hinweis angezeigt.
- ⇒ R100 PRM Status:  
Zeigt den Zustand des Predictive Maintenance an. Ist R100 = 0: Inaktiv müssen Sie Predictive Maintenance manuell konfigurieren.
- ⇒ R101 PRM Lebensleistungsindikator:  
Zeigt die berechnete Lebensleistung des Getriebemotors an; ab einem Wert  $\geq 90\%$  wird der Austausch des Getriebemotors empfohlen.
- ⇒ R112 PRM Getriebebezeichnung:  
Zeigt die Typenbezeichnung des Getriebemotors an, der im Predictive Maintenance überwacht wird.

## 18.3 Predictive Maintenance konfigurieren

Predictive Maintenance ist bei Getriebemotoren mit elektronischem Typenschild ab dem Fertigungsdatum 04/2022 automatisch aktiv. Konfigurieren Sie die Überwachung in der DriveControlSuite nur in folgenden Fällen:

- Getriebemotoren mit einem Fertigungsdatum vor 04/2022
- Getriebemotoren ohne elektronisches Typenschild

In den vorgenannten Fällen ist Predictive Maintenance inaktiv. Überprüfen Sie zunächst bei bestehender Online-Verbindung den Status des Predictive Maintenance (siehe [Zustand anzeigen](#) [▶ 330]). Ist R100 = 0: Inaktiv, können Sie im Anschluss die manuelle Konfiguration im Offline-Modus vornehmen.

### Predictive Maintenance über die Seriennummer konfigurieren

✓ Die Seriennummer des Getriebes liegt Ihnen vor.

1. Markieren Sie im Projektbaum den betreffenden Antriebsregler und klicken Sie im Projektmenü > Bereich Assistent auf die erste projektierte Achse.
2. Wählen Sie Assistent Predictive Maintenance.
3. Klicken Sie auf Predictive Maintenance konfigurieren (Internet).  
⇒ Der Dialog Predictive Maintenance konfigurieren (Internet) öffnet sich.
4. Klicken Sie auf Proxy-Einstellungen.  
⇒ Der Dialog Proxy-Einstellungen öffnet sich.
5. Wählen Sie die gewünschte Option für die Proxy-Einstellung.  
Bei manueller Proxy-Konfiguration:
  - 5.1. Wenn Sie einen Proxy-Server verwenden, geben Sie im Adressfeld den Namen des Proxy-Servers oder die IP-Adresse sowie im Feld Port den Port des Proxy-Servers an.
  - 5.2. Wenn Sie einen Proxy-Server mit Anmeldung verwenden, geben Sie zusätzlich den Benutzernamen und das Passwort für die Anmeldung an.
  - 5.3. Stellen Sie über [Verbindung testen](#) sicher, dass eine Verbindung zum Proxy-Server möglich ist.
6. Bestätigen Sie mit OK.  
⇒ Der Dialog Proxy-Einstellungen schließt sich.
7. Geben Sie im Dialog Predictive Maintenance konfigurieren (Internet) die Seriennummer Ihres Getriebes ein.
8. Klicken Sie auf [Download starten](#).  
⇒ Die Daten werden heruntergeladen und automatisch in die zugehörigen Parameter geschrieben.
9. Bestätigen Sie nach erfolgreichem Download mit OK  
⇒ Sie haben Predictive Maintenance aktiviert.

Übertragen Sie im Anschluss die Konfiguration auf den Antriebsregler, speichern Sie diese und starten Sie den Antriebsregler anschließend neu (siehe [Konfiguration übertragen und speichern](#)).

## Predictive Maintenance manuell konfigurieren

Sollte die automatische Konfiguration über die Seriennummer fehlschlagen, können Sie Predictive Maintenance alternativ manuell konfigurieren.

### Information

Die erforderlichen Informationen entnehmen Sie beispielsweise der Auftragsbestätigung Ihres Getriebes. Alternativ können Sie den QR-Code auf dem Typenschild einscannen oder anhand der Serial-, Lieferschein- oder Rechnungsnummer online abrufen unter: <https://id.stober.com>.

- ✓ Die Auftragsbestätigung liegt Ihnen vor oder Sie haben Zugriff auf den elektronischen Produktausweis Ihres Getriebes.
- 1. Markieren Sie im Projektbaum den betreffenden Antriebsregler und klicken Sie im Projektmenü > Bereich Assistent auf die erste projektierte Achse.
- 2. Wählen Sie Assistent Predictive Maintenance.
- 3. Klicken Sie auf Predictive Maintenance konfigurieren (lokal).
  - ⇒ Der Dialog Predictive Maintenance konfigurieren (lokal) öffnet sich.
- 4. Wählen Sie die Baureihe Ihres Getriebes.
- 5. Wählen Sie die Baugröße Ihres Getriebes.
- 6. Wählen Sie im Anschluss Ihr Getriebe aus der Liste aus.
- 7. Bestätigen Sie mit OK.
- ⇒ Sie haben Predictive Maintenance aktiviert.

Übertragen Sie im Anschluss die Konfiguration auf den Antriebsregler, speichern Sie diese und starten Sie den Antriebsregler anschließend neu (siehe Konfiguration übertragen und speichern).




### Predictive Maintenance über Datenbank-Datei konfigurieren

Wurde Ihnen von STÖBER eine Datenbank zur Verfügung gestellt, die Ihre spezifischen Getriebedaten enthält, können Sie diese in die DriveControlSuite laden und Ihr Getriebe anschließend manuell konfigurieren.

#### Information

Die erforderlichen Informationen entnehmen Sie beispielsweise der Auftragsbestätigung Ihres Getriebes. Alternativ können Sie den QR-Code auf dem Typenschild einscannen oder anhand der Serial-, Lieferschein- oder Rechnungsnummer online abrufen unter: <https://id.stober.com>.

- ✓ Sie haben die Datenbank, die Ihre Getriebedaten enthält, lokal gespeichert.
- ✓ Die Auftragsbestätigung liegt Ihnen vor oder Sie haben Zugriff auf den elektronischen Produktausweis Ihres Getriebes.
- 1. Markieren Sie im Projektbaum den betreffenden Antriebsregler und klicken Sie im Projektmenü > Bereich Assistent auf die erste projektierte Achse.
- 2. Wählen Sie Assistent Predictive Maintenance.
- 3. Klicken Sie auf die Schaltfläche .
  - ⇒ Der Dialog PRM-Datenbank öffnen öffnet sich.
- 4. Navigieren Sie zum Verzeichnis, wählen Sie die Datenbank aus und öffnen Sie diese.
  - ⇒ Der Dialog Predictive Maintenance konfigurieren (lokal) öffnet sich.
- 5. Wählen Sie die Baureihe Ihres Getriebes.
- 6. Wählen Sie die Baugröße Ihres Getriebes.
- 7. Wählen Sie im Anschluss Ihr Getriebe aus der Liste aus.
- 8. Bestätigen Sie mit OK.
  - ⇒ Sie haben Predictive Maintenance aktiviert.

Übertragen Sie im Anschluss die Konfiguration auf den Antriebsregler, speichern Sie diese und starten Sie den Antriebsregler anschließend neu (siehe Konfiguration übertragen und speichern).

## 18.4 Last-Matrix senden

Öffnen Sie in der DriveControlSuite den zugehörigen Assistenten und senden Sie die Last-Matrix an STÖBER, wenn Sie beispielsweise Unterstützung bei der Datenanalyse benötigen. Bei bestehender Online-Verbindung wird die Last-Matrix aus dem Antriebsregler ausgelesen und als JSON-Datei versendet. Im Offline-Modus können Sie eine bereits im JSON-Format exportierte und lokal gespeicherte Last-Matrix versenden.

### Information

Aufgrund der Last-Matrix kann nicht auf konkrete Maschinenzyklen zurückgeschlossen werden. Die Last-Matrix enthält nur stark verdichtete, statistische Merkmale.

#### Last-Matrix senden (Antriebsregler)

- ✓ Predictive Maintenance ist aktiv (R100 = 1: Aktiv).
  - ✓ Es besteht eine Online-Verbindung zwischen DriveControlSuite und Antriebsregler oder es liegt eine Rückdokumentation vor.
1. Markieren Sie im Projektbaum den betreffenden Antriebsregler und klicken Sie im Projektmenü > Bereich Assistent auf die projektierte Achse, deren Last-Matrix Sie senden möchten.
  2. Wählen Sie Assistent Predictive Maintenance > Last-Matrix.
  3. Füllen Sie die erforderlichen Pflichtfelder aus.
  4. Klicken Sie auf Last-Matrix senden (Antriebsregler).
    - ⇒ Der Dialog Last-Matrix senden (Antriebsregler) öffnet sich.
    - ⇒ Quelle, Ziel und Datenmenge der aktuellen Last-Matrix werden Ihnen angezeigt.
  5. Klicken Sie auf Proxy-Einstellungen.
    - ⇒ Der Dialog Proxy-Einstellungen öffnet sich.
  6. Wählen Sie die gewünschte Option für die Proxy-Einstellung.  
Bei manueller Proxy-Konfiguration:
    - 6.1. Wenn Sie einen Proxy-Server verwenden, geben Sie im Adressfeld den Namen des Proxy-Servers oder die IP-Adresse sowie im Feld Port den Port des Proxy-Servers an.
    - 6.2. Wenn Sie einen Proxy-Server mit Anmeldung verwenden, geben Sie zusätzlich den Benutzernamen und das Passwort für die Anmeldung an.
    - 6.3. Stellen Sie über **Verbindung testen** sicher, dass eine Verbindung zum Proxy-Server möglich ist.
  7. Bestätigen Sie mit OK.
    - ⇒ Der Dialog Proxy-Einstellungen schließt sich.
  8. Klicken Sie im Dialog Last-Matrix senden (Antriebsregler) auf Senden.
    - ⇒ Der Sendeprozess startet und die Daten werden an STÖBER übermittelt.
  9. Schließen Sie nach erfolgreichem Versand den Dialog.

**Last-Matrix senden (Verzeichnis)**

- ✓ Sie haben die Last-Matrix im JSON-Format exportiert.
- 1. Markieren Sie im Projektbaum den betreffenden Antriebsregler und klicken Sie im Projektmenü > Bereich Assistent auf die projektierte Achse, deren exportierte Last-Matrix Sie an STÖBER senden möchten.
- 2. Wählen Sie Assistent Predictive Maintenance > Last-Matrix.
- 3. Klicken Sie auf Last-Matrix senden (Verzeichnis).
  - ⇒ Der Dialog für die Auswahl der Datei öffnet sich.
- 4. Navigieren Sie zu der zuvor im JSON-Format exportierten Last-Matrix und wählen Sie diese aus.
- 5. Klicken Sie auf Öffnen.
  - ⇒ Der Dialog Last-Matrix senden (Verzeichnis) öffnet sich.
  - ⇒ Quelle, Ziel und Datenmenge der aktuellen Last-Matrix werden Ihnen im Dialog angezeigt.
- 6. Klicken Sie auf Proxy-Einstellungen.
  - ⇒ Der Dialog Proxy-Einstellungen öffnet sich.
- 7. Wählen Sie die gewünschte Option für die Proxy-Einstellung.  
Bei manueller Proxy-Konfiguration:
  - 7.1. Wenn Sie einen Proxy-Server verwenden, geben Sie im Adressfeld den Namen des Proxy-Servers oder die IP-Adresse sowie im Feld Port den Port des Proxy-Servers an.
  - 7.2. Wenn Sie einen Proxy-Server mit Anmeldung verwenden, geben Sie zusätzlich den Benutzernamen und das Passwort für die Anmeldung an.
  - 7.3. Stellen Sie über *Verbindung testen* sicher, dass eine Verbindung zum Proxy-Server möglich ist.
- 8. Bestätigen Sie mit OK.
  - ⇒ Der Dialog Proxy-Einstellungen schließt sich.
- 9. Klicken Sie im Dialog Last-Matrix senden (Verzeichnis) auf Senden.
  - ⇒ Der Sendeprozess startet und die Daten werden an STÖBER übermittelt.
- 10. Schließen Sie nach erfolgreichem Versand den Dialog.

## 18.5 Last-Matrix exportieren

Exportieren Sie die Last-Matrix über den zugehörigen Assistenten der DriveControlSuite, wenn Sie die Daten prüfen oder analysieren möchten. Bei bestehender Online-Verbindung wird für den Export die Last-Matrix direkt aus dem Antriebsregler ausgelesen. Liegen die Daten in Ihrem Projekt in der DriveControlSuite bereits vor, können Sie den Export der Daten auch im Offline-Modus vornehmen.

- ✓ Predictive Maintenance ist aktiv (R100 = 1: Aktiv).
- ✓ Es besteht eine Online-Verbindung zwischen DriveControlSuite und Antriebsregler oder es liegt eine Rückdokumentation vor.
- 1. Markieren Sie im Projektbaum den betreffenden Antriebsregler und klicken Sie im Projektmenü > Bereich Assistent auf die projektierte Achse, deren Last-Matrix Sie exportieren möchten.
- 2. Wählen Sie Assistent Predictive Maintenance > Last-Matrix.
- 3. Füllen Sie die erforderlichen Pflichtfelder aus.
- 4. Klicken Sie auf Last-Matrix exportieren (Verzeichnis).
  - ⇒ Der Dialog Last-Matrix exportieren (Verzeichnis) öffnet sich.
- 5. Wählen Sie das Verzeichnis, in das Sie die Last-Matrix exportieren möchten.
- 6. Wählen Sie den gewünschten Dateityp (JSON oder CSV).
- 7. Vergeben Sie einen Dateinamen und wählen Sie als Dateiendung `.json` oder `.csv`.
- 8. Bestätigen Sie mit Speichern.
- ⇒ Die Last-Matrix wird als JSON- oder CSV-Datei (\*.json, \*.csv) gespeichert.

## 18.6 Last-Matrix zurücksetzen

Die Last-Matrix wird auf dem Paramodul zusammen mit dem Lebensleistungsindikator alle 30 Minuten nichtflüchtig gespeichert.

Sie können die Last-Matrix bei Bedarf manuell zurücksetzen.

Bei gestecktem Paramodul wird vor dem Zurücksetzen die bestehende Last-Matrix in einen Backup-Ordner verschoben. Beim Zurücksetzen wird sowohl die Last-Matrix auf dem Paramodul als auch die flüchtig im Antriebsregler gespeicherte Last-Matrix zurückgesetzt.

- ✓ Predictive Maintenance ist aktiv (R100 = 1: Aktiv).
- 1. Markieren Sie im Projektbaum den betreffenden Antriebsregler und klicken Sie im Projektmenü > Bereich Assistent auf die projektierte Achse, deren Last-Matrix Sie zurücksetzen möchten.
- 2. Wählen Sie Assistent Predictive Maintenance > Last-Matrix > Last-Matrix zurücksetzen.
- 3. Klicken Sie auf Last-Matrix zurücksetzen.
- ⇒ Das Zurücksetzen der Last-Matrix wird durchgeführt.
- ⇒ R105[1] zeigt den Fortschritt an.
- ⇒ R105[2] gibt das Ergebnis der Aktion aus.

## 18.7 Last-Matrix 3D anzeigen

Die Last-Matrix repräsentiert die Häufigkeitsverteilung der Drehzahlen und Drehmomente, die am Abtrieb des überwachten Getriebemotors aufgetreten sind. Öffnen Sie in der DriveControlSuite den zugehörigen Assistenten für eine dreidimensionale, drehbare Anzeige der Last-Matrix, wenn Sie die aufgetretenen Drehzahlen und Drehmomente prüfen möchten. Bei bestehender Online-Verbindung wird für die Anzeige die Last-Matrix direkt aus dem Antriebsregler ausgelesen. Liegen die Daten in Ihrem Projekt in der DriveControlSuite bereits vor, kann die Last-Matrix auch im Offline-Modus angezeigt werden.

- ✓ Predictive Maintenance ist aktiv (R100 = 1: Aktiv).
  - ✓ Es besteht eine Online-Verbindung zwischen DriveControlSuite und Antriebsregler oder es liegt eine Rückdokumentation vor.
1. Markieren Sie im Projektbaum den betreffenden Antriebsregler und klicken Sie im Projektmenü > Bereich Assistent auf die projektierte Achse, deren Last-Matrix Sie anzeigen möchten.
  2. Wählen Sie Assistent Predictive Maintenance > Last-Matrix > Last-Matrix 3D.
    - ⇒ Die Last-Matrix wird in Form eines 3D-Säulendiagramms dargestellt.
  3. Passen Sie die Darstellung an, indem Sie die Default-Einstellungen zu Zeit und Skalierung Ihren Bedürfnissen entsprechend ändern.

Für nähere Informationen zur Bedienung siehe [Last-Matrix 3D \[► 341\]](#).

## 18.8 Lebensleistungsindikator zurücksetzen

Der Lebensleistungsindikator wird im Antriebsregler alle 10 Minuten nichtflüchtig gespeichert, auf dem Paramodul zusammen mit der Last-Matrix alle 30 Minuten.

In bestimmten Fällen müssen Sie den Lebensleistungsindikator manuell zurücksetzen:

- Nach dem Austausch eines Getriebemotors ohne elektronisches Typenschild durch einen baugleichen Getriebemotor
- Nach dem Service eines Getriebemotors (mit oder ohne elektronisches Typenschild)

In beiden Fällen bleibt die Überwachung über den gesamten Zeitraum aktiv. Da der Lebensleistungsindikator des ausgetauschten oder gewarteten Getriebemotors jedoch den Wert 0 % hat, müssen Sie auch den Lebensleistungsindikator im Antriebsregler zurücksetzen.

### Information

Das Zurücksetzen des Lebensleistungsindikators setzt auch die Betriebszeit des Getriebes sowie den Zähler der Drehmoment-Überschreitungen für das Predictive Maintenance zurück (R123, R124).

- ✓ Predictive Maintenance ist aktiv (R100 = 1: Aktiv).
1. Markieren Sie im Projektbaum den betreffenden Antriebsregler und klicken Sie im Projektmenü > Bereich Assistent auf die projektierte Achse, deren Lebensleistungsindikator Sie zurücksetzen müssen.
  2. Wählen Sie Assistent Predictive Maintenance > Lebensleistungsindikator zurücksetzen.
  3. Klicken Sie auf Lebensleistungsindikator zurücksetzen.
    - ⇒ Das Zurücksetzen des Lebensleistungsindikators wird durchgeführt.
    - ⇒ R104[1] zeigt den Fortschritt an.
    - ⇒ R104[2] gibt das Ergebnis der Aktion aus.
    - ⇒ R101 zeigt den Lebensleistungsindikator an.

## 18.9 Hinweise zu Aktivierung, Betrieb und Tausch

Beachten Sie die nachfolgenden Hinweise zur Aktivierung von Predictive Maintenance, zum Betrieb und zum Austausch von Komponenten.

### Aktivierung

Folgende Voraussetzungen gelten für die erfolgreiche Aktivierung von Predictive Maintenance:

- STÖBER System (bestehend aus Antriebsreglern und Getriebemotoren von STÖBER)
- Automatische Aktivierung bei Getriebemotoren mit einem Fertigungsdatum ab 04/2022
- Manuelle Konfiguration erforderlich für Getriebemotoren mit älterem Fertigungsdatum oder Getriebemotoren ohne elektronisches Typenschild
- Eingestecktes Paramodul für das nichtflüchtige Speichern der Last-Matrix
- Kein Linearmotor (Steuerart B20 ≠ 70: SLM - Vektorregelung)
- Keine hintereinander gekoppelten Getriebe, da dies vom Lebensleistungsindikator nicht unterstützt wird

### Betrieb

Predictive Maintenance wird nach einem Neustart des Antriebsreglers lückenlos fortgesetzt, wenn folgende Voraussetzungen erfüllt sind:

- Dauerhaft im Antriebsregler eingestecktes Paramodul
- Ununterbrochene Verbindung von Antriebsregler und Getriebemotor
- Gleichbleibende Übersetzung des Getriebes (Drive Based: C15, C16; CiA 402: A584)

### Tausch

Nach einem Austausch des Antriebsreglers kann die Überwachung bei Übernahme der Daten vom Paramodul lückenlos fortgesetzt werden.

Nach dem Austausch eines Getriebemotors mit elektronischem Typenschild werden die vorhandenen Daten nicht überschrieben, sofern es sich um einen neuen Motor handelt, sondern es wird ein neuer Datensatz angelegt. Mit den ursprünglichen Daten ist der Antriebsregler in der Lage, nach dem Rücktausch des Getriebemotors die Überwachung für diesen fortzusetzen.

In bestimmten Fällen müssen Sie den Lebensleistungsindikator manuell zurücksetzen:

- Nach dem Austausch eines Getriebemotors ohne elektronisches Typenschild durch einen baugleichen Getriebemotor
- Nach dem Service eines Getriebemotors (mit oder ohne elektronisches Typenschild)

In beiden Fällen bleibt die Überwachung über den gesamten Zeitraum aktiv. Da der Lebensleistungsindikator des ausgetauschten oder gewarteten Getriebemotors jedoch den Wert 0 % hat, müssen Sie auch den Lebensleistungsindikator im Antriebsregler zurücksetzen.

## 18.10 Mehr zu Predictive Maintenance?

Nachfolgende Kapitel fassen die wesentlichen Begriffe von Predictive Maintenance zusammen und liefern Ihnen weitere relevante Informationen rund um das Thema.

### 18.10.1 Last-Matrix

Die Last-Matrix stellt die Datenbasis für die Erfassung realer Belastungssituationen von Maschinen und für die Verbesserung hinsichtlich Qualität und Wirtschaftlichkeit dar. Sie repräsentiert die Häufigkeitsverteilung der Drehzahlen und Drehmomente, die am Abtrieb des Getriebemotors aufgetreten sind. Die Last-Matrix und weitere Informationen werden in der DriveControlSuite in Parameter R118 gespeichert. Über diesen Parameter werden die für das Predictive Maintenance relevanten Informationen auch der Steuerung zur Verfügung gestellt.

#### Information

Aus Performance-Gründen wird Parameter R118 in der Parameterliste der DriveControlSuite nicht angezeigt. Auf die Daten des Parameters kann indirekt über den Assistenten Last-Matrix oder über die azyklische Feldbuskommunikation zugegriffen werden.

#### Information

Aufgezeichnet wird die Last-Matrix nur, wenn die Achse freigegeben ist (A900 = 1).

### Aufbau und Umfang

Die Last-Matrix teilt Drehzahl und Drehmoment in äquidistante Klassen auf. Für die Drehzahl stehen 21 Klassen für beide Drehrichtungen zur Verfügung. Der Drehzahlbereich umfasst  $-150\%$  bis  $+150\%$  der Nenndrehzahl. Für das Drehmoment stehen 31 Klassen für den Drehmomentbereich von  $-250\%$  bis  $+250\%$  des Nenndrehmoments zur Verfügung.

Die Nenndrehzahl und das Nenndrehmoment der Last-Matrix beziehen sich auf den Getriebeabtrieb des Getriebemotors.

Der Drehzahlbereich umfasst:

$$-1,5 \times n_{2N} \text{ bis } +1,5 \times n_{2N}$$

Die Drehzahl wird in  $\text{min}^{-1}$  (Upm) gespeichert.

Der Drehmomentbereich umfasst:

$$-2,5 \times M_{2N} \text{ bis } +2,5 \times M_{2N}$$

Das Drehmoment wird in % gespeichert. Bezugswert für die prozentuale Drehmomentgröße ist C09.

Drehmomente und Drehzahlen, die außerhalb des jeweils angegebenen Bereichs liegen, werden der äußersten Klasse zugeordnet:

Werte, die die untere Grenze unterschreiten, werden in die unterste Klasse einsortiert. Werte, die die obere Grenze überschreiten, werden in die oberste Klasse einsortiert.

### Skalierung

Die aufgezeichneten Drehzahl-Klassen sind folgendermaßen skaliert, wobei die Beschriftung jeweils den Mittelwert der beiden Klassengrenzen darstellt:

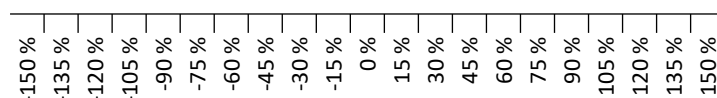


Abb. 91: Skalierung der aufgezeichneten Drehzahl-Klassen

Die aufgezeichneten Drehmoment-Klassen sind folgendermaßen skaliert, wobei die Beschriftung jeweils den Mittelwert der beiden Klassengrenzen darstellt:

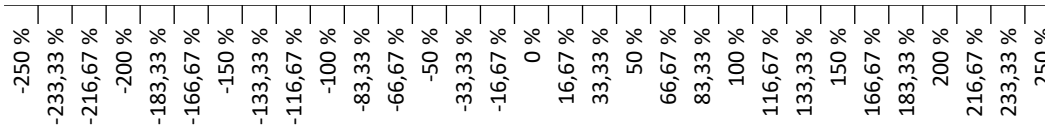


Abb. 92: Skalierung der aufgezeichneten Drehmoment-Klassen

### Datenexport oder Datenversand

Aus der Inbetriebnahme-Software DriveControlSuite kann die Last-Matrix im JSON-Datenformat (\*.json) oder im CSV-Datenformat (\*.csv) exportiert werden.

Alternativ können Sie die Last-Matrix für eine Analyse an STÖBER senden (siehe [Auslesen und Übermitteln der Last-Matrix \[► 350\]](#)).



## 18.10.1.1 Last-Matrix 3D






Der Assistent Last-Matrix 3D zeigt die grafische Darstellung der Last-Matrix in Form eines 3D-Säulendiagramms. Sie können die Darstellung Ihren Bedürfnissen entsprechend anpassen.

## 3D-Anzeige

Taste	Funktion	Beschreibung
[Linke Maustaste]	Auswählen	Linksklick auf eine Säule: Selektiert oder deselektiert eine Säule des Diagramms für die Schaltfläche Zoom auf Schaltfläche. Selektierte Säulen werden in türkis, deselektierte Säulen in blau dargestellt.
[Rechte Maustaste]	Drehen	Rechte Maustaste an beliebiger Stelle der 3D-Anzeige gedrückt halten und Mauszeiger bewegen: Dreht die 3D-Anzeige.
[Mausrad]	Zoomen	Mausrad an beliebiger Stelle der 3D-Anzeige nach vorne oder hinten drehen: Vergrößert oder verkleinert die 3D-Anzeige.

## Funktionsleiste des Arbeitsbereichs

Auswahlliste	Option	Beschreibung
Skalierung	Linear	Säulen werden linear skaliert dargestellt.
	Logarithmisch	Säulen werden logarithmisch skaliert dargestellt.
Zeitbasis	Sekunden	Säulen werden in der jeweiligen Einheit dargestellt.
	Minuten	
	Stunden	
	Tage	
	Monate	
	Jahre	

Schaltfläche	Beschreibung
	Aktualisiert die 3D-Anzeige (Voraussetzung: Online-Verbindung zwischen DriveControlSuite und Antriebsregler).
	Zoomt bei selektierter Säule an die Säule heran und dreht die Anzeige entsprechend oder setzt die Anzeige bei unselektierter Säule zurück (100 % Skalierung, Standardwinkel).
	Verkleinert die 3D-Anzeige (Herauszoomen).
	Setzt die 3D-Anzeige auf 100 % Skalierung.
	Vergrößert die 3D-Anzeige (Heranzoomen).

### 18.10.1.2 Informationen der Last-Matrix

Die Last-Matrix wird in der DriveControlSuite in Parameter R118 zusammen mit dem Lebensleistungsindikator im JSON-Datenformat gespeichert. Der Parameter enthält alle Informationen, die erforderlich sind, um die Last-Matrix zu verstehen.

#### Information

Aus Performance-Gründen wird Parameter R118 in der Parameterliste der DriveControlSuite nicht angezeigt. Auf die Daten des Parameters kann indirekt über den Assistenten Last-Matrix oder über die azyklische Feldbuskommunikation zugegriffen werden.

Schlüssel	Wert	Beschreibung
"version"	String	Versionsbezeichnung des JSON-Formats
"id"	String	ID für die Art des JSON-Dokuments
"ds6-username"	String	Benutzername, der durch die DriveControlSuite beim Exportieren oder Senden eingetragen wird
"ds6-email"	String	E-Mail-Adresse, die durch die DriveControlSuite beim Exportieren oder Senden eingetragen wird
"ds6-company"	String	Firmenname, der durch die DriveControlSuite beim Exportieren oder Senden eingetragen wird
"ds6-comment"	String	Kommentar, der durch die DriveControlSuite beim Exportieren oder Senden eingetragen wird
"ds6-date"	String	Datum, an dem die Datei exportiert oder gesendet wurde
"database-id"	Number	Datenbank-ID des parametrierten Getriebemotors
"paramodul-sn"	String	Nummer auf der SD-Karte (wird bei erster Verwendung generiert und dient der Identifikation)
"encoder-type"	Number	Typ des angeschlossenen Encoders (0: Keiner, 1: Inkremental, 2: SSI, 3: EnDat 2.x, 4: HIPERFACE, 5: Resolver, 6: EnDat 3.x)
"garmotor-type"	String	Typ des Getriebemotors
"drive-controller-type"	String	Typ des Antriebsreglers
"reference"	String	Referenz des Antriebsreglers
"motor-type"	String	Typ des Motors
"axis-number"	Number	Nummer der Achse (0/1)
"gear-ratio"	Number	Übersetzung des Getriebemotors
"operating-time-h"	Number	Stunden-Wert der Betriebszeit
"operating-time-m"	Number	Minuten-Wert der Betriebszeit
"operating-time-s"	Number	Sekunden-Wert der Betriebszeit
"motor-serial-number"	Number	Serialnummer des Motors
"gearbox-serial-number"	Number	Serialnummer des Getriebes
"encoder-serial-number"	Number	Encoder-Seriennummer
"drive-production-number"	Number	Produktionsnummer des Antriebsreglers gemäß Typenschild (S/N)
"t-reference"	Number	Referenzdrehmoment für "t-average" und "t-limits"
"t-reference-unit"	String	Einheit des Referenzdrehmoments für "t-average" und "t-limits"
"t-limits"	Array of numbers	Last-Matrix: obere Grenzen der Drehmoment-Klassen

Schlüssel	Wert	Beschreibung
"t-limit-unit"	String	Last-Matrix: Einheit der oberen Grenzen der Drehmoment-Klassen
"n-limits"	Array of numbers	Last-Matrix: obere Grenzen der Drehzahl-Klassen
"n-limit-unit"	String	Last-Matrix: Einheit der oberen Grenzen der Drehzahl-Klassen
"t-average"	Array of numbers	Last-Matrix: Mittelwert der Klassengrenzen der Drehmoment-Klassen
"t-average-unit"	String	Last-Matrix: Einheit des Mittelwerts der Klassengrenzen der Drehzahl-Klassen
"n-average"	Array of numbers	Last-Matrix: Mittelwert der Klassengrenzen der Drehzahl-Klassen
"n-average-unit"	String	Last-Matrix: Einheit des Mittelwerts der Klassengrenzen der Drehmoment-Klassen
"t-bucket-count"	Number	Last-Matrix: Anzahl der Drehmoment-Klassen
"n-bucket-count"	Number	Last-Matrix: Anzahl der Drehzahl-Klassen
"time-resolution"	String	Last-Matrix: Auflösung
"m2>m2not-counter"	Number	Anzahl der Überschreitungen von 90 % des maximalen Not-Aus-Moments $M_{2NOT}$
"gearmotor-run-time"	Number	Betriebszeit des Getriebemotors
"gearmotor-run-time-unit"	Number	Einheit der Betriebszeit des Getriebemotors
"life-work-indicator"	Number	Wert des Lebensleistungsindikators
"load-matrix"	Array of numbers	Zweidimensionales Array, das die Last-Matrix beinhaltet; das Drehmoment ist über die Zeilen und die Drehzahl über die Spalten aufgetragen

Tab. 302: Informationen der Last-Matrix

Folgende Zeichen oder Steuerzeichen sind in den Werten der Last-Matrix unzulässig:

Zeichen	Beschreibung
"	Anführungszeichen
\	Backslash
\b	Backspace
\f	Form feed
\n	Line feed
\r	Carriage return
\t	Horizontales Tabulatorzeichen

Tab. 303: Last-Matrix: unzulässige Zeichen oder Steuerzeichen

### 18.10.1.3 Beispiel einer Last-Matrix im JSON-Format

Das nachfolgende Beispiel zeigt eine Last-Matrix im JSON-Format.

```
{
  "version": "1.1",
  "id": "LoadMatrix",
  "ds6-username": "unknown-username",
  "ds6-email": "unknown-email",
  "ds6-company": "unknown-company",
  "ds6-comment": "unknown-comment",
  "ds6-date": "unknown-date",
  "database-id": 3156,
  "paramodul-sn": "123456789123",
  "encoder-type": 3,
  "garmotor-type": "PH932_0400",
  "drive-controller-type": "SD6A36",
  "reference": "T1",
  "motor-type": "EZ805U",
  "axis-number": 0,
  "gear-ratio": 40.0,
  "operating-time-h": 129,
  "operating-time-m": 13,
  "operating-time-s": 24,
  "motor-serial-number": 123456789,
  "gearbox-serial-number": 123456789,
  "encoder-serial-number": 123456789,
  "drive-production-number": 1234567,
  "t-reference": 2644.0,
  "t-reference-unit": "Nm",
  "t-limits": [-2.417, -2.250, -2.083, -1.917, -1.750, -1.583, -1.417, -1.250,
-1.083, -0.917, -0.750, -0.583, -0.417, -0.250, -0.083, 0.083, 0.250, 0.417, 0.583,
0.750, 0.917, 1.083, 1.250, 1.417, 1.583, 1.750, 1.917, 2.083, 2.250, 2.417,
2.583],
  "t-limit-unit": "%",
  "n-limits": [-71.250, -63.750, -56.250, -48.750, -41.250, -33.750, -26.250,
-18.750, -11.250, -3.750, 3.750, 11.250, 18.750, 26.250, 33.750, 41.250, 48.750,
56.250, 63.750, 71.250, 78.750],
  "n-limit-unit": "rpm",
  "t-average": [-2.500, -2.333, -2.167, -2.000, -1.833, -1.667, -1.500, -1.333,
-1.167, -1.000, -0.833, -0.667, -0.500, -0.333, -0.167, 0.000, 0.167, 0.333, 0.500,
0.667, 0.833, 1.000, 1.167, 1.333, 1.500, 1.667, 1.833, 2.000, 2.167, 2.333,
2.500],
  "t-average-unit": "%",
  "n-average": [-75.000, -67.500, -60.000, -52.500, -45.000, -37.500, -30.000,
-22.500, -15.000, -7.500, 0.000, 7.500, 15.000, 22.500, 30.000, 37.500, 45.000,
52.500, 60.000, 67.500, 75.000],
  "n-average-unit": "rpm",
  "t-bucket-count": 31,
  "n-bucket-count": 21,
  "time-resolution": "1us",
  "m2>m2not-counter": 0,
  "garmotor-run-time": 0,
  "garmotor-run-time-unit": "s",
  "life-work-indicator": 0.000280,
  "load-matrix": [
    [0, 0, 0, 0, 0, 0, 0, 0, 0, 0, 0, 0, 0, 0, 0, 0, 0, 0, 0, 0, 0],
    [0, 0, 0, 0, 0, 0, 0, 0, 0, 0, 0, 0, 0, 0, 0, 0, 0, 0, 0, 0, 0],
    [0, 0, 0, 0, 0, 0, 0, 0, 0, 0, 0, 0, 0, 0, 0, 0, 0, 0, 0, 0, 0],
    [0, 0, 0, 0, 0, 0, 0, 0, 0, 0, 0, 0, 0, 0, 0, 0, 0, 0, 0, 0, 0],
    [0, 0, 0, 0, 0, 0, 0, 0, 0, 0, 0, 0, 0, 0, 0, 0, 0, 0, 0, 0, 0],
    [0, 0, 0, 0, 1000, 3000, 4000, 4000, 3000, 4000, 1000, 0, 0, 0, 0, 0, 0, 0, 0, 0, 0, 0],
    [0, 0, 0, 0, 0, 0, 0, 0, 0, 0, 0, 0, 0, 0, 0, 0, 0, 0, 0, 0, 0],
    [0, 0, 0, 0, 0, 0, 0, 0, 0, 0, 2000, 4000, 4000, 3000, 4000, 3000, 0, 0, 0, 0, 0],
    [0, 0, 0, 0, 0, 0, 0, 0, 0, 0, 0, 0, 0, 0, 0, 0, 0, 0, 0, 0, 0],
    [0, 0, 0, 0, 0, 0, 0, 0, 0, 0, 0, 0, 0, 0, 0, 0, 0, 0, 0, 0, 0],
    [0, 0, 0, 0, 0, 0, 0, 0, 0, 0, 0, 0, 0, 0, 0, 0, 0, 0, 0, 0, 0],
    [0, 0, 0, 0, 0, 0, 0, 0, 0, 0, 0, 0, 0, 0, 0, 0, 0, 0, 0, 0, 0]
  ]
}
```

```
[0, 0, 0, 0, 0, 0, 0, 0, 0, 0, 0, 0, 0, 0, 0, 0, 0, 0, 0, 0],
[0, 0, 0, 0, 0, 0, 0, 0, 0, 0, 0, 0, 0, 0, 0, 0, 0, 0, 0, 0],
[0, 0, 0, 0, 20000, 0, 0, 0, 0, 0, 0, 0, 0, 0, 0, 0, 0, 0, 0, 0],
[0, 0, 0, 0, 0, 0, 0, 0, 0, 0, 41000, 0, 0, 0, 0, 0, 0, 0, 0, 0],
[0, 0, 0, 0, 0, 0, 0, 0, 0, 0, 0, 0, 0, 0, 20000, 0, 0, 0, 0, 0],
[0, 0, 0, 0, 0, 0, 0, 0, 0, 0, 0, 0, 0, 0, 0, 0, 0, 0, 0, 0],
[0, 0, 0, 0, 0, 0, 0, 0, 0, 0, 0, 0, 0, 0, 0, 0, 0, 0, 0, 0],
[0, 0, 0, 0, 0, 0, 0, 0, 0, 0, 0, 0, 0, 0, 0, 0, 0, 0, 0, 0],
[0, 0, 0, 0, 0, 0, 0, 0, 0, 0, 0, 0, 0, 0, 0, 0, 0, 0, 0, 0],
[0, 0, 0, 0, 0, 0, 0, 0, 0, 0, 0, 0, 0, 0, 0, 0, 0, 0, 0, 0],
[0, 0, 0, 0, 0, 3000, 4000, 4000, 3000, 4000, 2000, 0, 0, 0, 0, 0, 0, 0, 0, 0],
[0, 0, 0, 0, 0, 0, 0, 0, 0, 0, 0, 0, 0, 0, 0, 0, 0, 0, 0, 0],
[0, 0, 0, 0, 0, 0, 0, 0, 0, 0, 1000, 4000, 4000, 3000, 4000, 3000, 1000, 0, 0, 0, 0],
[0, 0, 0, 0, 0, 0, 0, 0, 0, 0, 0, 0, 0, 0, 0, 0, 0, 0, 0, 0],
[0, 0, 0, 0, 0, 0, 0, 0, 0, 0, 0, 0, 0, 0, 0, 0, 0, 0, 0, 0],
[0, 0, 0, 0, 0, 0, 0, 0, 0, 0, 0, 0, 0, 0, 0, 0, 0, 0, 0, 0],
[0, 0, 0, 0, 0, 0, 0, 0, 0, 0, 0, 0, 0, 0, 0, 0, 0, 0, 0, 0],
]
```

#### 18.10.1.4 Speicherbedarf der Last-Matrix

Der maximale Speicherbedarf liegt bei 16 KiB (Kibibyte) pro Last-Matrix im JSON-Format.

Die Last-Matrix wird doppelt abgespeichert, um Datenverluste zu vermeiden. Folglich liegt der maximale Speicherbedarf auf dem Paramodul des Antriebsreglers bei 32 KiB.

Beim Austausch eines Getriebemotors durch einen neuen Getriebemotor werden für diesen neue JSON-Dateien erzeugt. Entsprechend erhöht sich der Speicherbedarf für jeden neuen Getriebemotor um maximal 32 KiB.

Der Speicherbedarf pro Tag ist applikationsabhängig, bewegt sich jedoch im Rahmen des maximalen Speicherbedarfs.

#### 18.10.1.5 Export der Last-Matrix

Sie können die Last-Matrix als JSON- oder als CSV-Datei exportieren.

Die Last-Matrix im JSON-Format eignet sich insbesondere für die einfache Auswertung, den Vergleich und die Darstellung der Last-Matrix mithilfe von Programmiersprachen wie Python, C#, C++ oder Java sowie für den Einsatz in IIoT-Anwendungen.

Die Last-Matrix im CSV-Format kann mithilfe von Tabellenkalkulationsprogrammen wie Microsoft Excel angezeigt und als Diagramm ausgewertet werden.

##### 18.10.1.5.1 Last-Matrix im JSON-Format

Die Daten der Last-Matrix im JSON-Format entsprechen den Daten von Parameter R118.

Für Informationen zu den einzelnen Elementen siehe [Informationen der Last-Matrix \[▶ 342\]](#).

#### Auswertung

Die Daten der JSON-Datei lassen sich mithilfe von Python und Matplotlib als Diagramm auswerten.

Voraussetzungen:

- Programmiersprache Python ab V 3.0
- Programmbibliothek Matplotlib ab V 1.0.0
- Programmbibliothek NumPy ab V 1.0.0

**Beispiel**

```
# Import required libraries
import json
import matplotlib.pyplot as plt
import numpy as np

# File path for the JSON file
file_path = r"C:\Temp\LoadMatrix_20230912_095707.json"

# Open and read data from the JSON file
with open(file_path, 'r') as file:
    data = json.load(file)

# Create a 3D plot
fig, ax = plt.subplots(subplot_kw={"projection": "3d"})

# Extract and prepare data from the JSON file
speeds = np.array(data["n-average"])
torques = np.array(np.multiply(data["t-average"], data["t-reference"]))

# Set axis labels
ax.set(ylabel="torque in Nm", xlabel="speed in rpm", zlabel="amount in min")

# Define the number of ticks on the axes
plt.locator_params(axis='x', nbins=data["n-bucket-count"])
plt.locator_params(axis='y', nbins=data["t-bucket-count"])

# Prepare data for the 3D surface
speeds, torques = np.meshgrid(speeds, torques)
loads_us = np.array(data["load-matrix"])
loads_minutes = np.divide(loads_us, 1000 * 1000 * 60)

# Draw the 3D surface
ax.plot_surface(speeds, torques, loads_minutes, cmap=plt.cm.coolwarm, linewidth=0,
antialiased=True)

# Display the plot
plt.show()
```

**Information**

Wenn Sie das Beispiel via Copy & Paste übernehmen, korrigieren Sie nach dem Einfügen gegebenenfalls die Syntaxeintrückung.

**18.10.15.2 Last-Matrix im CSV-Format**

Die CSV-Datei enthält die Abschnitte Metadata und Load-Matrix.

Für Informationen zu den einzelnen Elementen siehe [Informationen der Last-Matrix](#) [▶ 342].

**Metadata**

Die Meta-Daten umfassen alle Informationen, um die Achse innerhalb der Maschine identifizieren zu können. Sie enthalten darüber hinaus die Informationen zur Betriebszeit der Achse, die Serialnummern der Bauteile Motor, Getriebe und Encoder sowie die Produktionsnummer des Antriebsreglers. Auch die Achsenbeschriftungen der Last-Matrix, die Einheiten, in der die Last-Matrix aufgezeichnet wird, sowie der Lebensleistungsindikator sind in den Meta-Daten zu finden.

## Load-Matrix

Der Abschnitt Load-Matrix enthält die Daten und die Achsenbeschriftungen der Last-Matrix. Die Drehzahl-Achsenbeschriftung steht in der ersten Zeile nach `Start Load-Matrix`, die Drehmoment-Achsenbeschriftung folgt in der ersten Spalte. Die Drehzahlen entnehmen Sie der Zeile `n-average`, die zugehörige Einheit der Zeile `n-average-unit`. Die Drehmomente sind das Ergebnis der Multiplikation von `t-average` und `t-reference`. Die zugehörige Einheit steht in der Zeile `t-reference-unit`.

## Auswertung

Gehen Sie wie folgt vor, um in Microsoft Excel aus den Daten der Last-Matrix ein 3D-Säulendiagramm zu erstellen:

1. Öffnen Sie die CSV-Datei in Excel.
  2. Markieren Sie alle Zellen mit Inhalt zwischen den Zeilen `Start Load-Matrix` und `End Load-Matrix`.
  3. Wählen Sie auf der Registerkarte Einfügen > Diagramme > Säulen- oder Balkendiagramm einfügen > 3D-Säule aus.
- ⇒ Das 3D-Säulendiagramm wird eingefügt.

## 18.10.2 Lebensleistungsindikator

Der Lebensleistungsindikator ist der Wert für die berechnete Lebensleistung des Getriebemotors. Für seine Ermittlung ist kein zusätzlicher externer Sensor nötig. In der DriveControlSuite wird der Lebensleistungsindikator im Assistenten Predictive Maintenance angezeigt (R101). Werte unter 100 % bedeuten, dass der Getriebemotor innerhalb seiner Lebensleistung betrieben wird. Bei Werten ab 100 % steigt die Wahrscheinlichkeit eines Ausfalls. Ab einem Wert von 90 % wird ein Austausch des Getriebemotors empfohlen und eine entsprechende Meldung in Parameter R100 ausgegeben.

<b>Information</b>
Steigende Werte bedeuten nicht, dass ein Schaden am Getriebemotor vorliegt. Der Betrieb des Getriebemotors ist auch bei Werten > 100 % möglich.

<b>Information</b>
Berechnet und aktualisiert wird der Lebensleistungsindikator nur, wenn die Achse freigegeben ist (A900 = 1).

Der Lebensleistungsindikator steigt monoton: mit größerer Last schneller, mit geringerer Last langsamer.

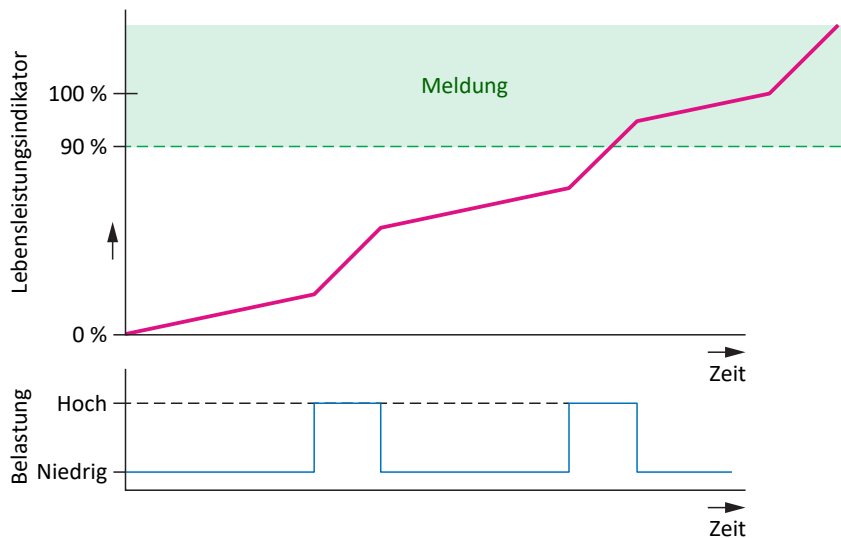


Abb. 93: Bereich der Signalisierung

Der Algorithmus für den Lebensleistungsindikator wird kontinuierlich weiterentwickelt.



## 18.10.3 Aktualisierungs- und Speicherzyklen

Die Aktion A00 Werte speichern hat keinen Einfluss auf das Speichern der Predictive Maintenance Daten.

### **Last-Matrix**

Die Last-Matrix wird auf dem Paramodul zusammen mit dem Lebensleistungsindikator alle 30 Minuten nichtflüchtig gespeichert.

Die Daten für die Last-Matrix (Drehzahlen und Drehmomente) werden mit der in A150 eingestellten Zykluszeit abgetastet.

Im Antriebsregler wird die Last-Matrix mit der in A150 eingestellten Zykluszeit aktualisiert.

Wird der Antriebsregler ausgeschaltet, bevor die Last-Matrix-Daten automatisch alle 30 Minuten gespeichert werden, gehen die Daten verloren.

### **Lebensleistungsindikator**

Der Lebensleistungsindikator wird im Antriebsregler alle 10 Minuten nichtflüchtig gespeichert, auf dem Paramodul zusammen mit der Last-Matrix alle 30 Minuten.

Der Wert des Lebensleistungsindikators wird 2 Mal pro Minute im Antriebsregler aktualisiert.

Aufgrund der nichtflüchtigen Speicherung im Antriebsregler ist für den Lebensleistungsindikator – im Gegensatz zur Last-Matrix – ein Paramodul nicht zwingend erforderlich.

## 18.10.4 Empfehlung Getriebemotortausch

Die Empfehlung zum Austausch des Getriebemotors wird in der DriveControlSuite im Assistenten Predictive Maintenance angezeigt (R100). Ausgelöst wird die Empfehlung, wenn Predictive Maintenance aktiv ist und der Lebensleistungsindikator einen Wert  $\geq 90\%$  erreicht (R101).

## 18.10.5 Auslesen und Übermitteln der Last-Matrix

Sie möchten mehr über die reale Belastungssituation Ihrer Maschine und deren Optimierungspotenzial wissen oder die Weiterentwicklung unseres Algorithmus unterstützen? Wenn Sie uns Ihre Last-Matrix zusenden, unterstützen wir Sie bei der Analyse oder Visualisierung Ihrer Daten. Ferner können wir Ihr spezifisches Maschinenverhalten für die weitere Entwicklung berücksichtigen.

### Information

Aufgrund der Last-Matrix kann nicht auf konkrete Maschinenzyklen zurückgeschlossen werden. Die Last-Matrix enthält nur stark verdichtete, statistische Merkmale.

### Auslesen der Daten

Nachfolgende Grafik beschreibt die 3 Optionen für das Auslesen der Daten.

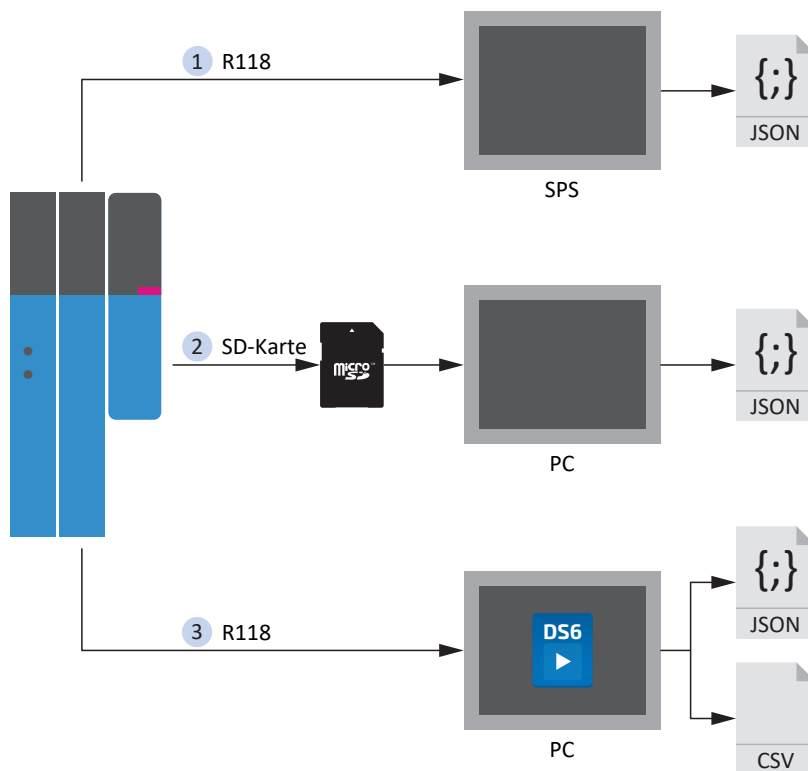


Abb. 94: Predictive Maintenance: Optionen für das Auslesen

### 1. Über die Steuerung (in Vorbereitung)

Funktionsbausteine für Steuerungen sind in Vorbereitung, durch die die Steuerung den Parameter R118 auslesen und die Daten in eine JSON-Datei schreiben kann.

### 2. Von der SD-Karte

Sie können die Daten an Ihrem PC direkt aus der SD-Karte im Paramodul auslesen.

Die JSON-Dateien sind in folgender Form abgelegt:

- Ist eine Seriennummer zum Motor vorhanden, wird diese für den Dateinamen verwendet.
- Ist keine Seriennummer zum Motor vorhanden, besteht der Dateiname aus 8 Zeichen (hexadezimal), die aus der CRC-Prüfsumme von B00 generiert werden.

Dateiname	Beispiel
PRM\[Serialnummer].PXX	03774434.P00
PRM\[8 Zeichen].PXX	0BB5A846.P00

Tab. 304: Dateien zu Predictive Maintenance auf SD-Karte

Um Datenverluste zu vermeiden, werden die Dateien jeweils doppelt auf der SD-Karte abgelegt.

Die Dateieindungen haben folgende Bedeutung:

Dateieindung	Bedeutung
P00	JSON
P01	JSON (Backup-Datei)

Tab. 305: Bedeutung der Dateieindungen auf SD-Karte

### 3. Über die DriveControlSuite

Exportieren Sie die Last-Matrix über den zugehörigen Assistenten in der DriveControlSuite. Für den Export wird Parameter R118 bei bestehender Online-Verbindung direkt aus dem Antriebsregler oder im Offline-Modus aus Ihrem Projekt ausgelesen.

#### Übermitteln der Daten

Sie können STÖBER die Daten via Upload über die DriveControlSuite oder per E-Mail an [prm\\_data@stober.de](mailto:prm_data@stober.de) zur Verfügung stellen.

## 19 Diagnose

Leuchtdioden auf der Oberseite und auf der Front geben Ihnen eine erste Auskunft über den Gerätezustand sowie über die Zustände der physikalischen Verbindung und der Kommunikation. Im Fehler- oder Störfall erhalten Sie über die Inbetriebnahme-Software DriveControlSuite nähere Informationen.

### 19.1 Antriebsregler

Die Antriebsregler verfügen über Diagnose-Leuchtdioden, die den Zustand des Antriebsreglers sowie die Zustände der physikalischen Verbindung und der Kommunikation visualisieren.

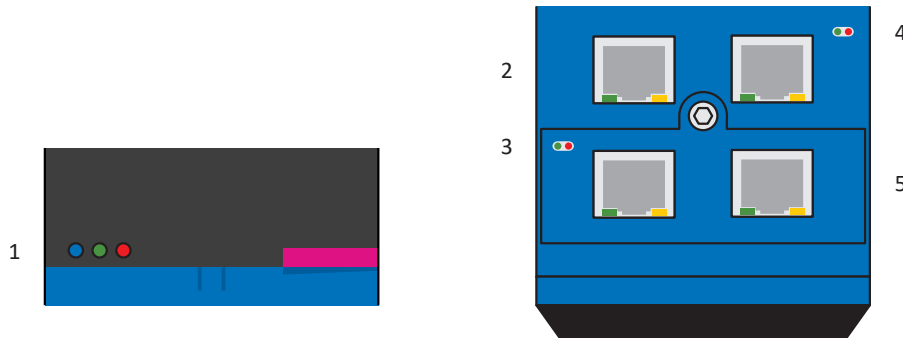


Abb. 95: Platzierung der Diagnose-Leuchtdioden auf der Gerätefront und -oberseite des Antriebsreglers

- 1 Zustand Antriebsregler
- 2 Netzwerkverbindung Service
- 3 Zustand Feldbus
- 4 Zustand IGB
- 5 Netzwerkverbindung Feldbus

#### 19.1.1 Zustand Antriebsregler: Leuchtdioden

Informationen zum Zustand des Antriebsreglers liefern 3 Leuchtdioden auf der Gerätefront.

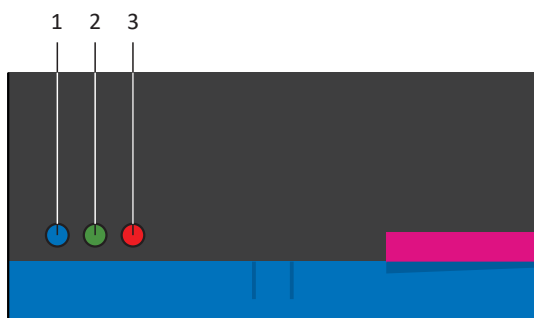
















Abb. 96: Leuchtdioden für den Zustand des Antriebsreglers auf der SD6-Gerätefront

- 1 Blau: REMOTE
- 2 Grün: RUN
- 3 Rot: ERROR

Blaue LED	Verhalten	Beschreibung
	Aus	Keine Fernwartung aktiv
	1-facher Flash	Verbindung zum Teleserver wird aufgebaut
	Blinken	Antriebsregler wartet auf die Verbindung zur DriveControlSuite
	Ein	Fernwartung ist aktiv

Tab. 306: Bedeutung der blauen LED (REMOTE)

LEDs: Grün/Rot	Verhalten	Beschreibung
	Aus	Keine Versorgungsspannung
	Aus	
	1-facher Flash	STO aktiv
	Aus	
	Blinken	Einschaltbereit
	Aus	
	Ein	Betrieb freigegeben
	Aus	
	Schnelles Blinken	Daten werden in den internen Speicher und auf SD-Karte geschrieben
	Aus	
	Ein	Warnung im Gerätezustand 4: Freigegeben
	Blinken	
	Blinken	Warnung im Gerätezustand 2: Einschaltbereit
	Blinken	
	Aus	Störung
	Ein	
	Aus	Keine Konfiguration aktiv
	Schnelles Blinken	

Tab. 307: Bedeutung der grünen und roten LED (RUN)

## 19.1.2 Zustand Antriebsregler: Display

Ereignisanzeigen am Display geben Ihnen weitere Informationen über den Zustand des Antriebsreglers.

Für eine Auflistung aller Ereignisse mit Beschreibungen siehe [Ereignisse](#) [▶ 366].

### Anzeige der Reaktion

Ist ein Ereignis als **Meldung** parametrierbar, wird es in der unteren Displayanzeige blinkend angezeigt. Eine Applikation wird von einer Meldung nicht beeinflusst, d. h., der Betrieb läuft weiter. Eine Meldung wird nicht quittiert, sondern sie steht an, bis die Ursache verschwindet.

Eine **Warnung** wird durch den entsprechenden, blinkenden Schriftzug angezeigt. Zusätzlich wird das Ereignis sowie die verbleibende Zeit zur Behebung der Ursache am Display ausgegeben. Verschwindet die Ursache innerhalb dieser Zeit, wird die Warnung zurückgesetzt. Eine Applikation wird von einer Warnung nicht beeinflusst. Wird die Ursache nicht behoben, wird die Warnung nach Ablauf der definierten Zeit zu einer Störung.

Tritt ein Ereignis mit dem Level **Störung** auf, wird diese durch den entsprechenden, blinkenden Schriftzug angezeigt. Der Antriebsregler wechselt sofort in den Gerätezustand Störungsreaktion. Das Ereignis wird am Display angezeigt. Eine Störung muss quittiert werden. Für viele Ereignisse liefert der Antriebsregler Hinweise zur Ursache. Diese wird zusätzlich am Display ausgegeben und ist durch eine Nummer gekennzeichnet:



Abb. 97: Anzeige einer Störung am Display

Ursachen, die in den Ereignisbeschreibungen nicht mit einer Nummer dokumentiert sind, werden nicht am Display angezeigt. Die Dokumentation liefert in diesem Fall lediglich Hinweise auf mögliche Fehler.

### Ereignisse bei aktiver Konfiguration

Wenn der Geräteanlauf abgeschlossen und die Konfiguration aktiv ist, überwachen die mit einer Nummer gekennzeichneten Ereignisse den Betrieb. Für einen Teil dieser Ereignisse kann eine Quittierung am Bedienfeld vorgenommen oder per Digitaleingang programmiert werden. Die Kommunikation und die Bedienung des Antriebsreglers werden nicht beeinflusst. Zur weiteren Diagnose wird das Auftreten eines Ereignisses durch einen Zähler vermerkt. Die Störungszähler finden Sie in der Parametergruppe Z. Ein Teil dieser Ereignisse ist parametrierbar, z. B. das Ereignis 39: Übertemperatur Antriebsregler i2t.

### Fehler bei Anlauf des Antriebsreglers

Beim Anlauf des Antriebsreglers wird die Konfiguration aus der SD-Karte/dem Paramodul geladen. Danach wird die Konfiguration gestartet. Bei beiden Schritten können detaillierte Fehlermeldungen generiert werden, die am Display mit \* gekennzeichnet ausgegeben werden. Sie finden nähere Informationen zur Ursache und den erforderlichen Maßnahmen in den entsprechenden Ereignisbeschreibungen.

#### Service-Hinweis

#### CPU-Fehler

Fehler, die die CPU des Antriebsreglers betreffen, werden mit dem Zeichen # gekennzeichnet. In diesem Fall werden das Leistungsteil und die Menüfunktion des Bedienfelds abgeschaltet und die Kommunikation wird unterbrochen. Eine Rückkehr zum normalen Betrieb ist nur durch einen Neustart des Antriebsreglers möglich.

## 19.1.2.1 \*NoConfiguration

Fehler bei Anlauf des Antriebsreglers:

- Das Leistungsteil bleibt abgeschaltet
- Die Bremsen bleiben eingefallen
- Der Brems-Chopper bleibt abgeschaltet

## ParaModul Error

Ursache		Prüfung und Maßnahme
<b>Service-Hinweis</b> 0:Unknown Error	Firmware kann die Fehlerursache nicht dekodieren	Störung ist nicht quittierbar
1:Read Error	Steuerteil wurde während des Speicherns (A00) abgeschaltet	Konfiguration des Antriebsreglers aus einer Projektdatei mithilfe der DS6 zum Antriebsregler übertragen und Konfiguration auf SD-Karte/im Paramodul speichern (A00); Störung ist nicht quittierbar
	Leere(s) oder nicht gesteckte(s) SD-Karte/Paramodul	
	Defekte(s) oder nicht formatierte(s) SD-Karte/Paramodul	Paramodul tauschen; Störung ist nicht quittierbar
<b>Service-Hinweis</b> 2:File not found	Erforderliche Datei fehlt auf SD-Karte/Paramodul	Konfiguration des Antriebsreglers aus einer Projektdatei mithilfe der DS6 zum Antriebsregler übertragen und Konfiguration auf SD-Karte/im Paramodul speichern (A00); Störung ist nicht quittierbar
3:Update Firmware!	Konfiguration auf SD-Karte/im Paramodul kann mit der aktuellen Firmware nicht ausgeführt werden, da sie unbekannte Konfigurationsspeicherbereiche verwendet	Firmware aktualisieren; Störung ist nicht quittierbar
<b>Service-Hinweis</b> 4:Checksum Error	Prüfsummenfehler beim Einlesen der Daten aus SD-Karte/Paramodul	Antriebsregler neu starten; im Wiederholungsfall Antriebsregler ohne SD-Karte/Paramodul starten, Konfiguration des Antriebsreglers aus einer Projektdatei mithilfe der DS6 zum Antriebsregler übertragen und Konfiguration auf SD-Karte/im Paramodul speichern (A00); Störung ist nicht quittierbar
<b>Service-Hinweis</b> 5:KSB write Error	Konfiguration ist zu groß für den Konfigurationsspeicher	SD-Karte/Paramodul tauschen; Störung ist nicht quittierbar

Tab. 308: \*NoConfiguration, Cause: ParaModul Error – Ursachen und Maßnahmen

## ConfigStartError

Ursache		Prüfung und Maßnahme
Service-Hinweis 0:Unknown Error	Firmware kann die Fehlerursache nicht dekodieren	Störung ist nicht quittierbar
1:Parameters lost	Steuerteil wurde während des Speicherns (A00) abgeschaltet	Konfiguration des Antriebsreglers aus einer Projektdatei mithilfe der DS6 zum Antriebsregler übertragen und Konfiguration auf SD-Karte/im Paramodul speichern (A00); Störung ist nicht quittierbar
Service-Hinweis 2:Run not allowed	Konfigurationsstart nicht möglich	Störung ist nicht quittierbar
Service-Hinweis 3:Mem.wr/SizeError	Konfigurationsstart nicht möglich	Störung ist nicht quittierbar
4:Remanents lost	Speichern (A00) wurde nicht durchgeführt	Konfiguration des Antriebsreglers aus einer Projektdatei mithilfe der DS6 zum Antriebsregler übertragen und Konfiguration auf SD-Karte/im Paramodul speichern (A00); Störung ist nicht quittierbar



Ursache		Prüfung und Maßnahme
5:Unknown Block	Auf SD-Karte/Im Paramodul gespeicherte Konfiguration stammt von einer neueren Firmware, die mehr Systembausteine kennt	Firmware aktualisieren; Störung ist nicht quittierbar
6:Unknown String	Auf SD-Karte/Im Paramodul gespeicherte Konfiguration stammt von einer neueren Firmware, die mehr Texte (z. B. Namen der System-Standardbausteinparameter) kennt	
7:Unknown Scale	Auf SD-Karte/Im Paramodul gespeicherte Konfiguration stammt von einer neueren Firmware, die mehr Skalierungsfunktionen kennt	
8: Unknown Limit	Auf SD-Karte/Im Paramodul gespeicherte Konfiguration stammt von einer neueren Firmware, die mehr Grenzwertfunktionen kennt	
9:Unknown Post-Wr	Auf SD-Karte/Im Paramodul gespeicherte Konfiguration stammt von einer neueren Firmware, die mehr Schreib-Nachbearbeitungsfunktionen kennt	
10:Unknown Pre-Read	Auf SD-Karte/Im Paramodul gespeicherte Konfiguration stammt von einer neueren Firmware, die mehr Lese-Vorbearbeitungsfunktionen kennt (Abbildung von Firmware-Parametern auf Konfigurationsparameter)	
11:Unknown Hiding	Auf SD-Karte/Im Paramodul gespeicherte Konfiguration stammt von einer neueren Firmware, die mehr Ausblendungsfunktionen kennt (Ausblendung von Parametern, die in Abhängigkeit anderer Parameter sichtbar sein sollen)	
12:Unknown Post-Read	Auf SD-Karte/Im Paramodul gespeicherte Konfiguration stammt von einer neueren Firmware, die mehr Lese-Nachbearbeitungsfunktionen kennt	
13:Unknown Pre-Write	Auf SD-Karte/Im Paramodul gespeicherte Konfiguration stammt von einer neueren Firmware, die mehr Schreib-Vorbearbeitungsfunktionen kennt (Abbildung von Firmware-Parametern auf Konfigurationsparameter)	

Tab. 309: \*NoConfiguration, Cause: ConfigStartError – Ursachen und Maßnahmen

### Configuration Stopped

Ursache	Prüfung und Maßnahme
Übertragung der Konfiguration durch die DS6 wurde unterbrochen	Antriebsregler aus- und wieder einschalten, um die bisherige Konfiguration aus SD-Karte/Paramodul zu laden; Störung ist nicht quittierbar
	Konfiguration des Antriebsreglers aus einer Projektdatei mithilfe der DS6 zum Antriebsregler übertragen und Konfiguration auf SD-Karte/im Paramodul speichern (A00); Störung ist nicht quittierbar

Tab. 310: \*NoConfiguration, Cause: Configuration Stopped – Ursachen und Maßnahmen

## 19.1.2.2 #<Fehler-Code>

### Service-Hinweis

Der Mikroprozessor wird angehalten und alle Funktionen des Antriebsreglers sind außer Betrieb:

- Das Leistungsteil wird gesperrt und die Achsbewegung nicht mehr durch den Antriebsregler gesteuert
- Die Bremsen werden nicht mehr durch den Antriebsregler gesteuert

Der Brems-Chopper wird abgeschaltet.

Ursache		Prüfung und Maßnahme
#xxx:undef'd.Int	Nicht verwendeter Interrupt Nummer xxx aufgetreten	Antriebsregler neu starten; Firmware aktualisieren; bei wiederholtem Auftreten Fehler-Code ermitteln und Entwicklung informieren; Störung ist nicht quittierbar
#004:illeg.Instr	Unbekannter Operation Code aufgetreten	
#006:illSlotInst	Unzulässiger Operation Code hinter Sprungbefehl	
#009:CPU AddrErr	Unzulässige Adresse für Datenzugriff	
#00a:FPUExceptn.	Fließkommafehler	
#00b:NMI occured	Hardware-Defekt	Antriebsregler muss zur Reparatur; Störung ist nicht quittierbar
#00c:StackOverfl	Zu hohe Interrupt-Dichte, zu viele verschachtelte Funktionsaufrufe oder Rekursion	Antriebsregler neu starten; in DS6 A150 vergrößern; bei wiederholtem Auftreten Fehler-Code ermitteln und Entwicklung informieren; Störung ist nicht quittierbar
#00f:BankOverflw	Zu tief verschachtelte Interrupts	Antriebsregler neu starten; Firmware aktualisieren; bei wiederholtem Auftreten Fehler-Code ermitteln und Entwicklung informieren; Störung ist nicht quittierbar
#010:BankUnderfl	Fehler in Reihenfolge der Interrupt-Ebenen	
#011:IntegDivBy0	Division durch 0	
#012:IntegDivOvr	Divisionsüberlauf	
#xxx:Core1Exception	Ausnahmefehler der Nummer xxx im CPU-Core 1	

Tab. 311: #<Fehler-Code> – Ursachen und Maßnahmen

### 19.1.3 Netzwerkverbindung Service

Die LEDs an X3A und X3B auf der Geräteoberseite zeigen den Zustand der Service-Netzwerkverbindung an.

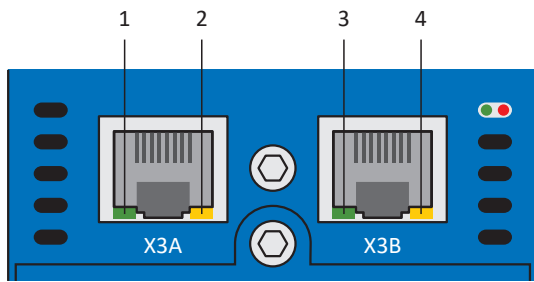


Abb. 98: Leuchtdioden für den Zustand der Service-Netzwerkverbindung auf der SD6-Geräteoberseite

- 1 LINK an X3A
- 2 ACTIVITY an X3A
- 3 LINK an X3B
- 4 ACTIVITY an X3B

Grüne LED	Verhalten	Beschreibung
	Aus	Keine physikalische Verbindung vorhanden
	Ein	Physikalische Verbindung zum Netzwerk ist vorhanden und Link ist aufgebaut

Tab. 312: Bedeutung der grünen LED (LINK)

Gelbe LED	Verhalten	Beschreibung
	Aus	Keine physikalische Verbindung vorhanden
	Blinken	Einzelne Datenpakete werden gesendet oder empfangen
	Ein	Dauerhafte Datenkommunikation

Tab. 313: Bedeutung der gelben LED (ACTIVITY)

## 19.1.4 Zustand Feldbus

Die Leuchtdioden zur Diagnose des Feldbuszustands variieren je nach eingesetztem Feldbussystem bzw. Kommunikationsmodul.

### 19.1.4.1 Zustand EtherCAT

2 Leuchtdioden auf der Geräteoberseite des Antriebsreglers geben Auskunft über die Verbindung zwischen EtherCAT MainDevice und SubDevice sowie über den Zustand des Datenaustauschs. Dieser kann zusätzlich in Parameter A255 ausgelesen werden.

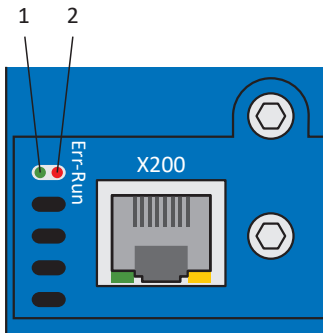


Abb. 99: Leuchtdioden für den EtherCAT-Zustand

- 1 Grün: Run
- 2 Rot: Error

Grüne LED	Verhalten	Betriebszustand	Beschreibung
	Aus	Init	Keine Kommunikation zwischen EtherCAT MainDevice und SubDevice; die Konfiguration startet, gespeicherte Werte werden geladen
	Blinken	Pre-Operational	Keine PDO-Kommunikation; EtherCAT MainDevice und SubDevice tauschen applikationsspezifische Parameter über SDO aus
	1-faches Blinken	Safe-Operational	EtherCAT SubDevice sendet aktuelle Istwerte an das EtherCAT MainDevice, ignorieren dessen Sollwerte und greifen auf interne Default-Werte zurück
	Ein	Operational	Normalbetrieb: EtherCAT MainDevice und SubDevice tauschen Soll- und Istwerte aus

Tab. 314: Bedeutung der grünen LED (Run)

Rote LED	Verhalten	Fehler	Beschreibung
	Aus	No Error	Kein Fehler
	Blinken	Invalid Configuration	Ungültige Konfiguration
	1-faches Blinken	Unsolicited State Change	EtherCAT SubDevice hat Betriebszustand selbstständig gewechselt
	2-faches Blinken	Application Watchdog Timeout	EtherCAT SubDevice hat keine neuen PDO-Daten während des parametrierten Watchdog-Timeouts empfangen
	Ein	Application controller failure	Fehler zwischen EtherCAT SubDevice Controller und CPU; Gerät aus- und wieder einschalten

Tab. 315: Bedeutung der roten LED (Error)

## 19.1.4.2 Zustand PROFINET

2 Leuchtdioden auf der Geräteoberseite des Antriebsreglers geben Auskunft über die Verbindung zwischen Steuerung und Antriebsregler sowie über den Zustand des Datenaustauschs. Dieser kann zusätzlich in Parameter A271 PN Zustand ausgelesen werden.

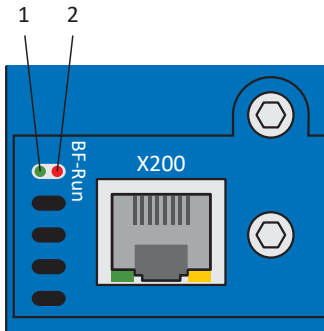


Abb. 100: Leuchtdioden für den PROFINET-Zustand

- 1 Rot: BF (Busfehler)
- 2 Grün: Run

Rote LED	Verhalten	Beschreibung
	Aus	Kein Fehler
	Schnelles Blinken	Datenaustausch mit Steuerung nicht aktiv
	Ein	Keine Netzwerkverbindung

Tab. 316: Bedeutung der roten LED (BF)

Grüne LED	Verhalten	Beschreibung
	Aus	Keine Verbindung
	1-facher Flash	Verbindung zu Steuerung wird aufgebaut
	1-facher Flash, invers	Steuerung aktiviert DHCP-Signal-Service
	Blinken	Verbindung zu Steuerung besteht; Datenaustausch wird erwartet
	Ein	Verbindung zu Steuerung besteht

Tab. 317: Bedeutung der grünen LED (Run)

### 19.1.4.3 Zustand CANopen

2 Leuchtdioden auf der Geräteoberseite des Antriebsreglers geben Auskunft über die Verbindung zwischen CANopen-Master und -Slave sowie über den Zustand des Datenaustauschs. Dieser kann zusätzlich in Parameter A245 ausgelesen werden.

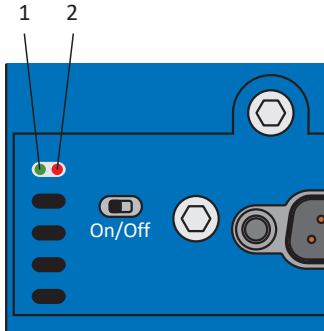


Abb. 101: Leuchtdioden für den CAN-Zustand

- 1 Grün: Run
- 2 Rot: Error

Grüne LED	Verhalten	NMT-Zustand	Beschreibung
	Aus	Initialisation	Keine Kommunikation zwischen CANopen-Master und -Slave; CAN-Bus wird initialisiert, die Konfiguration startet und gespeicherte Werte werden geladen
	Blinken	Pre-Operational	Keine PDO-Kommunikation zwischen CANopen-Master und -Slave; CAN-Bus ist aktiv, der Antriebsregler kann via SDO für Betrieb parametrisiert werden
	1-faches Blinken	Stopped	Kommunikationsdienste sind gestoppt (Ausnahme: Guarding, Heartbeat)
	Ein	Operational	Normalbetrieb: CAN-Bus ist aktiv, alle Kommunikationsdienste sind in Betrieb

Tab. 318: Bedeutung der grünen LED (Run)

Rote LED	Verhalten	Fehler	Beschreibung
	Aus	Kein Fehler, keine Warnung	Kein Fehler
	1-faches Blinken	Kommunikationsfehler im Zustand Operational (Warning Level)	Anschluss und Schirmung prüfen und gegebenenfalls korrigieren
	2-faches Blinken	Life Guarding Event	Guarding-Konfiguration der Steuerung prüfen
	3-faches Blinken	SYNC Error	SYNC-Konfiguration der Steuerung prüfen
	Ein	Bus-off	Keine Netzwerkverbindung

Tab. 319: Bedeutung der roten LED (Error)

## 19.1.5 Zustand IGB

2 Leuchtdioden auf der Geräteoberseite zeigen den IGB-Zustand an.

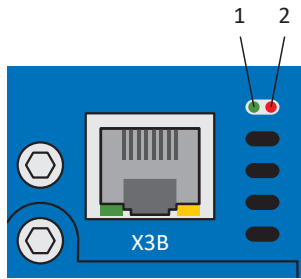


Abb. 102: Leuchtdioden für den IGB-Zustand auf der Geräteoberseite

- 1 Grün: RUN
- 2 Rot: ERROR

Grüne LED	Verhalten	Beschreibung
	Aus	IGB ist nicht aktiv
	Blinken	Der IGB-Zustand ist 2: IGB running
	Ein	Der IGB-Zustand ist 3: IGB-Motionbus

Tab. 320: Bedeutung der grünen LED (RUN)

Rote LED	Verhalten	Beschreibung
	Aus	IGB-Motionbus wird nicht verwendet oder arbeitet korrekt
	Ein	Der IGB-Zustand ist 4: IGB-Motionbus Error

Tab. 321: Bedeutung der roten LED (ERROR)

## 19.1.6 Netzwerkverbindung Feldbus

Die Leuchtdioden zur Diagnose der Kommunikation variieren je nach eingesetztem Feldbussystem bzw. Kommunikationsmodul.

### 19.1.6.1 Netzwerkverbindung EtherCAT

Die LEDs LA<sub>ec</sub>IN und LA<sub>ec</sub>OUT an X200 und X201 auf der Geräteoberseite zeigen den Zustand der Netzwerkverbindung an.

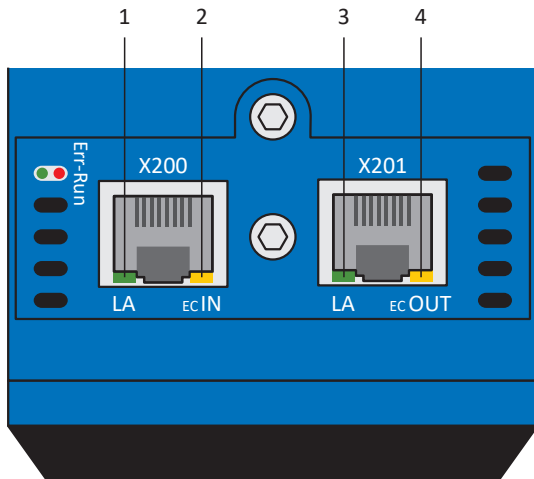


Abb. 103: Leuchtdioden für den Zustand der EtherCAT-Netzwerkverbindung

- 1 Grün: LA<sub>ec</sub>IN an X200
- 2 Gelb: Ohne Funktion
- 3 Grün: LA<sub>ec</sub>OUT an X201
- 4 Gelb: Ohne Funktion

Grüne LED	Verhalten	Beschreibung
	Aus	Keine Netzwerkverbindung
	Blinken	Aktiver Datenaustausch mit weiterem EtherCAT-Teilnehmer
	Ein	Netzwerkverbindung besteht

Tab. 322: Bedeutung der grünen LEDs (LA)



## 19.1.6.2 Netzwerkverbindung PROFINET

Die Leuchtdioden Act und Link an X200 und X201 auf der Geräteoberseite zeigen den Zustand der PROFINET-Netzwerkverbindung an.

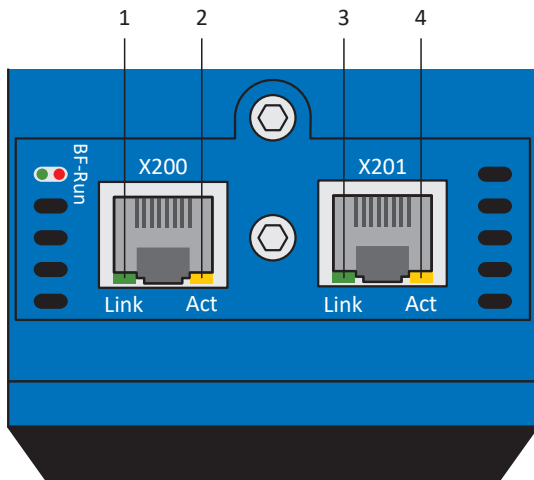






Abb. 104: Leuchtdioden für den Zustand der PROFINET-Netzwerkverbindung

- 1 Grün: Link an X201
- 2 Gelb: Activity an X201
- 3 Grün: Link an X200
- 4 Gelb: Activity an X200

Grüne LED	Verhalten	Beschreibung
	Aus	Keine Netzwerkverbindung
	Ein	Netzwerkverbindung besteht

Tab. 323: Bedeutung der grünen LEDs (Link)

Gelbe LED	Verhalten	Beschreibung
	Aus	Kein Datenaustausch
	Blinken	Aktiver Datenaustausch mit IO-Controller

Tab. 324: Bedeutung der gelben LEDs (Act)

## 19.1.7 Ereignisse

Der Antriebsregler verfügt über ein System zur Selbstüberwachung, das anhand von Prüfregeleln das Antriebssystem vor Schaden schützt. Bei Verletzung der Prüfregeleln wird ein entsprechendes Ereignis ausgelöst. Auf manche Ereignisse wie beispielsweise das Ereignis Kurz-/Erdschluss haben Sie als Anwender keinerlei Einflussmöglichkeit. Bei anderen können Sie Einfluss auf die Auswirkungen und Reaktionen nehmen.

Mögliche Auswirkungen sind:

- **Meldung:** Information, die von der Steuerung ausgewertet werden kann
- **Warnung:** Information, die von der Steuerung ausgewertet werden kann und nach Ablauf einer definierten Zeitspanne zu einer Störung wird, sofern die Ursache nicht behoben wurde
- **Störung:** Sofortige Reaktion des Antriebsreglers; das Leistungsteil wird gesperrt und die Achsbewegung nicht mehr durch den Antriebsregler gesteuert oder die Achse wird durch einen Schnellhalt oder eine Notbremsung zum Stillstand gebracht

Abhängig vom Ereignis gibt es verschiedene Maßnahmen, die Sie zum Beheben der Ursache ergreifen können. Sobald die Ursache erfolgreich behoben wurde, können Sie das Ereignis in der Regel direkt quittieren. Wenn ein Neustart des Antriebsreglers erforderlich ist, finden Sie einen entsprechenden Hinweis in den Maßnahmen.

### ACHTUNG!

#### Sachschaden durch Unterbrechung von Schnellhalt oder Notbremsung!

Tritt während der Ausführung eines Schnellhalts oder einer Notbremsung eine Störung auf oder wird STO aktiv, wird der Schnellhalt oder die Notbremsung unterbrochen. In diesem Fall kann die Maschine durch die unkontrollierte Achsbewegung beschädigt werden.

### Information

Um Steuerungsprogrammierern das Einrichten der Benutzerschnittstelle (HMI) zu erleichtern, finden Sie eine Liste der Ereignisse und deren Ursachen im STÖBER Download-Center unter <http://www.stoeber.de/de/downloads/>, Suchbegriff Ereignisse.

### 19.1.7.1 Übersicht

Nachfolgende Tabelle zeigt die möglichen Ereignisse im Überblick.

Ereignis
<a href="#">Ereignis 31: Kurz-/Erdschluss [▶ 368]</a>
<a href="#">Ereignis 32: Kurz-/Erdschluss intern [▶ 368]</a>
<a href="#">Ereignis 33: Überstrom [▶ 369]</a>
<a href="#">Ereignis 34: Hardware-Defekt [▶ 370]</a>
<a href="#">Ereignis 35: Watchdog [▶ 371]</a>
<a href="#">Ereignis 36: Überspannung [▶ 371]</a>
<a href="#">Ereignis 37: Motorencoder [▶ 372]</a>
<a href="#">Ereignis 38: Temperatur Antriebsreglersensor [▶ 375]</a>
<a href="#">Ereignis 39: Übertemperatur Antriebsregler i2t [▶ 376]</a>
<a href="#">Ereignis 40: Ungültige Daten [▶ 377]</a>
<a href="#">Ereignis 41: Übertemperatur Motorsensor [▶ 378]</a>
<a href="#">Ereignis 42: Übertemperatur Bremswiderstand i2t [▶ 379]</a>

Ereignis
<a href="#">Ereignis 43: AI1 Drahtbruch [▶ 380]</a>
<a href="#">Ereignis 44: Externe Störung 1 [▶ 381]</a>
<a href="#">Ereignis 45: Übertemperatur Motor i2t [▶ 382]</a>
<a href="#">Ereignis 46: Unterspannung [▶ 383]</a>
<a href="#">Ereignis 47: Überschreitung max. M/F [▶ 384]</a>
<a href="#">Ereignis 48: Lüftüberwachung Bremse [▶ 385]</a>
<a href="#">Ereignis 49: Bremse [▶ 386]</a>
<a href="#">Ereignis 50: Sicherheitsmodul [▶ 387]</a>
<a href="#">Ereignis 51: Virtueller Master Software-Endschalter [▶ 389]</a>
<a href="#">Ereignis 52: Kommunikation [▶ 390]</a>
<a href="#">Ereignis 53: Endschalter [▶ 392]</a>
<a href="#">Ereignis 54: Schleppabstand [▶ 393]</a>
<a href="#">Ereignis 55: Optionsmodul [▶ 394]</a>
<a href="#">Ereignis 56: Overspeed [▶ 396]</a>
<a href="#">Ereignis 57: Laufzeitauslastung [▶ 397]</a>
<a href="#">Ereignis 58: Encodersimulation [▶ 398]</a>
<a href="#">Ereignis 59: Übertemperatur Antriebsregler i2t [▶ 399]</a>
<a href="#">Ereignis 60: Applikationsereignis 0 – Ereignis 67: Applikationsereignis 7 [▶ 400]</a>
<a href="#">Ereignis 68: Externe Störung 2 [▶ 401]</a>
<a href="#">Ereignis 69: Motoranschluss [▶ 402]</a>
<a href="#">Ereignis 70: Parameterkonsistenz [▶ 403]</a>
<a href="#">Ereignis 71: Firmware [▶ 404]</a>
<a href="#">Ereignis 72: Timeout Bremsentest – Ereignis 75: Timeout Bremsentest Achse 4 [▶ 405]</a>
<a href="#">Ereignis 76: Positionencoder [▶ 406]</a>
<a href="#">Ereignis 77: Masterencoder [▶ 409]</a>
<a href="#">Ereignis 78: Zyklische Positionsbegrenzung [▶ 411]</a>
<a href="#">Ereignis 79: Plausibilität Motor- /Positionencoder [▶ 412]</a>
<a href="#">Ereignis 80: Ungültige Aktion [▶ 412]</a>
<a href="#">Ereignis 81: Motorzuordnung [▶ 413]</a>
<a href="#">Ereignis 82: Hall-Sensor [▶ 414]</a>
<a href="#">Ereignis 83: Ausfall einer/aller Netzphasen [▶ 415]</a>
<a href="#">Ereignis 84: Netzeinbruch bei aktivem Leistungsteil [▶ 416]</a>
<a href="#">Ereignis 85: Exzessiver Sollwertsprung [▶ 417]</a>
<a href="#">Ereignis 88: Steuertafel [▶ 418]</a>
<a href="#">Ereignis 90: Fahrsatz [▶ 419]</a>

Tab. 325: Ereignisse

## 19.1.7.2 Ereignis 31: Kurz-/Erdschluss

Der Antriebsregler geht in **Störung**:

- Das Leistungsteil wird gesperrt und die Achsbewegung nicht mehr durch den Antriebsregler gesteuert
- Das Verhalten der Bremsen ist abhängig von der Konfiguration des Sicherheitsmoduls und einem optionalen Lüft-Override (F06)

Der Brems-Chopper wird abgeschaltet.

### ACHTUNG!

#### Sachschaden durch wiederholtes Ein- und Ausschalten oder erneute Freigabe!

Wiederholtes Ein- und Ausschalten oder erneute Freigabe auf einen bestehenden Kurzschluss kann zum Defekt des Geräts führen.

- Vor dem erneuten Einschalten oder der Freigabe muss die Ursache aufgefunden und beseitigt werden.

Ursache	Prüfung und Maßnahme
Anschlussfehler am Motor	Anschluss prüfen und gegebenenfalls korrigieren
Fehlerhaftes Leistungskabel	Kabel prüfen und gegebenenfalls tauschen
Kurzschluss in der Motorwicklung	Motor prüfen und gegebenenfalls tauschen
Kurzschluss im Bremswiderstand	Bremswiderstand prüfen und gegebenenfalls tauschen
Geräteinterner Kurz-/Erdschluss	Prüfen, ob die Störung beim Einschalten des Leistungsteils auftritt und gegebenenfalls Antriebsregler tauschen; die Störung kann erst nach 30 s quittiert werden

Tab. 326: Ereignis 31 – Ursachen und Maßnahmen

## 19.1.7.3 Ereignis 32: Kurz-/Erdschluss intern

Der Antriebsregler geht in **Störung**:

- Das Leistungsteil wird gesperrt und die Achsbewegung nicht mehr durch den Antriebsregler gesteuert
- Das Verhalten der Bremsen ist abhängig von der Konfiguration des Sicherheitsmoduls und einem optionalen Lüft-Override (F06)

Der Brems-Chopper wird abgeschaltet.

### ACHTUNG!

#### Sachschaden durch wiederholtes Ein- und Ausschalten!

Wiederholtes Ein- und Ausschalten bei einem bestehenden Kurzschluss kann zum Defekt des Geräts führen.

- Vor dem erneuten Einschalten oder der Freigabe muss die Ursache aufgefunden und beseitigt werden.

Ursache	Prüfung und Maßnahme
Geräteinterner Kurz-/Erdschluss	Antriebsregler tauschen; die Störung kann nicht quittiert werden

Tab. 327: Ereignis 32 – Ursachen und Maßnahmen

## 19.1.7.4 Ereignis 33: Überstrom

Der Antriebsregler geht **in Störung**, wenn:

- U30 = 0: Inaktiv

Reaktion:

- Das Leistungsteil wird gesperrt und die Achsbewegung nicht mehr durch den Antriebsregler gesteuert
- Die Bremsen fallen bei inaktivem Lüft-Override ein (F06)

Der Antriebsregler geht **mit einer Notbremsung in Störung**, wenn:

- U30 = 1: Aktiv und
- A29 = 1: Aktiv bei Gerätesteuerung Drive Based  
oder
- U30 = 1: Aktiv und
- A540 = 2: Slow down on quick stop ramp bei Gerätesteuerung CiA 402

Reaktion:

- Die Achse wird durch eine Notbremsung gestoppt
- Die Bremsen fallen bei inaktivem Lüft-Override ein (F06)
- Am Ende der Notbremsung wird das Leistungsteil gesperrt und die Achsbewegung nicht mehr durch den Antriebsregler gesteuert

<b>Information</b>
--------------------

Die Notbremsung ist nur bei den Motortypen Synchron-Servomotor, Torquemotor und Synchron-Linearmotor möglich.

Ursache		Prüfung und Maßnahme
Abschaltbedingung erfüllt (E00 > R04 × R26)	Kurze Beschleunigungszeiten	Iststrom durch Scope-Aufnahme prüfen und gegebenenfalls Beschleunigungswerte reduzieren (E00); die Störung kann erst 3 s nach Beseitigung der Ursache quittiert werden
	Große Drehmoment-/Kraftgrenzen	Iststrom durch Scope-Aufnahme prüfen (E00) und gegebenenfalls die Drehmoment-/Kraftgrenzen reduzieren (C03, C05); die Störung kann erst 3 s nach Beseitigung der Ursache quittiert werden
	Falsche Auslegung des Antriebsreglers	Auslegung prüfen und gegebenenfalls Typ des Antriebsreglers wechseln; die Störung kann erst 3 s nach Beseitigung der Ursache quittiert werden
	Kurz-/Erdschluss	Prüfen, ob ein Kurz-/Erdschluss vorliegt

Tab. 328: Ereignis 33 – Ursachen und Maßnahmen

## 19.1.7.5 Ereignis 34: Hardware-Defekt

Der Antriebsregler geht in **Störung**:

- Das Leistungsteil wird gesperrt und die Achsbewegung nicht mehr durch den Antriebsregler gesteuert
- Das Verhalten der Bremsen ist abhängig von der Konfiguration des Sicherheitsmoduls und einem optionalen Lüft-Override (F06)

Ursache		Prüfung und Maßnahme
1: FPGA, 2: NOV-Steuerteil, 3: NOV-Leistungsteil, 6: NOV-Sicherheitsmodul, 7: Strommessung, 8: Stromversorgung, 9: Stromversorgung, 10: Stromversorgung, 11: Stromversorgung, 12: Timer Steuerteil	Defekter Antriebsregler	Antriebsregler tauschen; Störung ist nicht quittierbar
13: Kommunikationsmodul Adress-/Datenbus, 14: Kommunikationsmodul Signalleitung, 15: Kommunikationsmodul Taktfehler, 16: Kommunikationsmodul Spannung fehlt, 17: Kommunikationsmodul Datenbus	Defektes oder falsch eingebautes Kommunikationsmodul oder defekter Antriebsregler	Aus- und Einbau des Kommunikationsmoduls; gegebenenfalls Kommunikationsmodul oder Antriebsregler tauschen; Störung ist nicht quittierbar
18: Klemmenmodul Adress-/Datenbus, 19: Klemmenmodul Signalleitung, 20: Klemmenmodul Taktfehler, 21: Klemmenmodul Spannung fehlt, 22: Klemmenmodul Datenbus	Defektes oder falsch eingebautes Klemmenmodul oder defekter Antriebsregler	Aus- und Einbau des Klemmenmoduls; gegebenenfalls Klemmenmodul oder Antriebsregler tauschen; Störung ist nicht quittierbar
23: FPGA, 24: FPGA, 25: FPGA, 26: CPU, 27: CPU, 28: CPU, 29: Kommunikation	Defekter Antriebsregler	Antriebsregler tauschen; Störung ist nicht quittierbar
30: Stromversorgung	Defekter Antriebsregler	Leistungsaufnahme Encoder prüfen; defekte oder falsch ausgewählte Komponente tauschen; Störung ist nicht quittierbar
	Defekter Encoder	
	Leistungsabgabe Encoderschnittstelle außerhalb der Spezifikation	

Tab. 329: Ereignis 34 – Ursachen und Maßnahmen

### 19.1.7.6 Ereignis 35: Watchdog

Der Antriebsregler geht in **Störung**:

- Das Leistungsteil wird gesperrt und die Achsbewegung nicht mehr durch den Antriebsregler gesteuert
- Das Verhalten der Bremsen ist abhängig von der Konfiguration des Sicherheitsmoduls und einem optionalen Lüft-Override (F06)

Während das Laufzeitsystem neu startet, sind Brems-Chopper und Bremsen-Lüft-Override ohne Funktion.

Ursache		Prüfung und Maßnahme
1: Core 0, 2: Core 1	Mikroprozessor ausgelastet	Laufzeitauslastung durch Scope-Aufnahme prüfen (E191) und gegebenenfalls durch eine längere Zykluszeit reduzieren (A150)
	Mikroprozessor gestört	Anschluss und Schirmungen prüfen und gegebenenfalls korrigieren; Antriebsregler gegebenenfalls tauschen

Tab. 330: Ereignis 35 – Ursachen und Maßnahmen

### 19.1.7.7 Ereignis 36: Überspannung

Der Antriebsregler geht in **Störung**:

- Das Leistungsteil wird gesperrt und die Achsbewegung nicht mehr durch den Antriebsregler gesteuert
- Das Verhalten der Bremsen ist abhängig von der Konfiguration des Sicherheitsmoduls und einem optionalen Lüft-Override (F06)

Ursache	Prüfung und Maßnahme
Kurze Verzögerungszeiten	Zwischenkreisspannung während des Bremsvorgangs durch Scope-Aufnahme prüfen (E03) und gegebenenfalls Verzögerungswerte reduzieren, (größeren) Bremswiderstand verwenden oder Zwischenkreis koppeln
Brems-Chopper deaktiviert	Werte des parametrisierten Bremswiderstands prüfen und gegebenenfalls korrigieren (A21, A22, A23)
Anschlussfehler Bremswiderstand	Anschluss an Bremswiderstand und Antriebsregler prüfen und gegebenenfalls korrigieren
Zu geringe Impulsleistung des Bremswiderstands	Impulsleistung des Bremswiderstands auf Eignung für die Anwendung prüfen; gegebenenfalls Bremswiderstand tauschen
Brems-Chopper defekt	Zwischenkreisspannung während des Bremsvorgangs durch Scope-Aufnahme prüfen (E03); Brems-Chopper ist defekt, wenn die Zwischenkreisspannung die Einschaltsschwelle des Brems-Choppers überschreitet (R31), ohne dass sich die Zwischenkreisspannung verkleinert; gegebenenfalls Antriebsregler tauschen
Netzspannung überschritten	Netzspannung auf Überschreitung der zulässigen Eingangsspannung prüfen und gegebenenfalls anpassen

Tab. 331: Ereignis 36 – Ursachen und Maßnahmen

## 19.1.7.8 Ereignis 37: Motorencoder

Der Antriebsregler geht **in Störung**, wenn:

- U30 = 0: Inaktiv

Reaktion:

- Das Leistungsteil wird gesperrt und die Achsbewegung nicht mehr durch den Antriebsregler gesteuert
- Die Bremsen fallen bei inaktivem Lüft-Override ein (F06)

Der Antriebsregler geht **mit einer Notbremsung in Störung**, wenn:

- U30 = 1: Aktiv und
- A29 = 1: Aktiv bei Gerätesteuerung Drive Based oder
- U30 = 1: Aktiv und
- A540 = 2: Slow down on quick stop ramp bei Gerätesteuerung CiA 402

Reaktion:

- Die Achse wird durch eine Notbremsung gestoppt
- Die Bremsen fallen bei inaktivem Lüft-Override ein (F06)
- Am Ende der Notbremsung wird das Leistungsteil gesperrt und die Achsbewegung nicht mehr durch den Antriebsregler gesteuert

<b>Information</b>
--------------------

Die Notbremsung ist nur bei den Motortypen Synchron-Servomotor, Torquemotor und Synchron-Linearmotor möglich.

Ursache		Prüfung und Maßnahme
1: Parameter <-> Encoder	Inkonsistente Parametrierung	Spezifikation des angeschlossenen Encoders mit den entsprechenden Werten der H-Parameter vergleichen und gegebenenfalls korrigieren
2: Maximalgeschwindigkeit	Überschrittene Encoder-Maximalgeschwindigkeit	Istgeschwindigkeit während einer Bewegung durch Scope-Aufnahme prüfen (I88) und gegebenenfalls die erlaubte Encoder-Maximalgeschwindigkeit anpassen (I297)
	Anschlussfehler	Anschluss und Schirmungen prüfen und gegebenenfalls korrigieren
6: X4-EnDat-Encoder gefunden	Inkonsistente Parametrierung	Angeschlossenen Encoder mit dem parametrierten Encoder vergleichen und gegebenenfalls korrigieren (H00)
7: X4 A-Spur/Inkremental	Anschlussfehler	Anschluss prüfen und gegebenenfalls korrigieren



Ursache	Prüfung und Maßnahme	
8: X4-kein Encoder gefunden	Anschlussfehler	Anschluss prüfen und gegebenenfalls korrigieren; Antriebsregler neu starten, um Encoderversorgung wieder einzuschalten
	Fehlerhaftes Encoderkabel	Kabel prüfen und gegebenenfalls tauschen; Antriebsregler neu starten, um Encoderversorgung wieder einzuschalten
	Fehlerhafte Versorgungsspannung	Versorgungsspannung des Encoders prüfen und gegebenenfalls korrigieren; Antriebsregler neu starten, um Encoderversorgung wieder einzuschalten
	Inkonsistente Parametrierung	Angeschlossenen Encoder mit dem parametrierten Encoder vergleichen und gegebenenfalls korrigieren (H00); Antriebsregler neu starten, um Encoderversorgung wieder einzuschalten
10: X4 A-Spur/Clk, 11: X4 B-Spur/Dat, 12: X4 N-Spur	Fehlerhaftes Encoderkabel	Kabel prüfen und gegebenenfalls tauschen
13: X4-EnDat Alarm	Defekter EnDat-Encoder	Motor tauschen; EnDat 2.1 digital, EnDat 2.2 digital: Störung ist nicht quittierbar
14: X4-EnDat CRC, 15: X4-Doppelübertragung	Anschlussfehler	Anschluss prüfen und gegebenenfalls korrigieren
	Elektromagnetische Störungen	<a href="#">EMV-Empfehlungen berücksichtigen [► 151]</a> und gegebenenfalls Fehlertoleranz erhöhen (B298)
16: X4-Busy	Synchronisationsfehler	Firmware aktualisieren
17: EBI-Encoder Batterie schwach	Batterie im Batteriemodul schwach	Batterie tauschen; Referenz bleibt erhalten
18: EBI-Encoder Batterie leer	Batterie im Batteriemodul leer	Batterie tauschen
	Erstanschluss	–
	Anschlussfehler	Anschluss prüfen und gegebenenfalls korrigieren
	Fehlerhaftes Encoderkabel	Kabel prüfen und gegebenenfalls tauschen
	Fehlerhaftes Batteriemodul	Batteriemodul prüfen und gegebenenfalls tauschen
19: Alarmbit	Encoderstörung	Spezifikation des Encoders bezüglich Alarmbit prüfen
20: Resolver Träger, 21: Resolver-/ Sin/Cos- Unterspannung, 22: Resolver-/ Sin/Cos- Überspannung	Fehlerhaftes Encoderkabel	Kabel prüfen und gegebenenfalls tauschen
	Inkompatibler Encoder	Spezifikation des Encoders mit den entsprechenden Vorgaben von STÖBER vergleichen und gegebenenfalls Encoder oder Motor tauschen; Störung ist nicht quittierbar
24: Resolver Fehler	Fehlerhaftes Encoderkabel	Kabel prüfen und gegebenenfalls tauschen
30: X120-Drahtbruch	Fehlerhaftes Encoderkabel	Kabel prüfen und gegebenenfalls tauschen

Ursache		Prüfung und Maßnahme
35: X120-Doppelübertragung	Fehlerhaftes Encoderkabel	Kabel prüfen und gegebenenfalls tauschen; Störung nicht quittierbar
	Inkonsistente Doppelübertragung	Spezifikation des angeschlossenen Encoders prüfen und gegebenenfalls Doppelübertragung deaktivieren (H128) oder Encoder tauschen
	Inkompatibler Encoder	Spezifikation des Encoders mit den entsprechenden Vorgaben von STÖBER vergleichen und gegebenenfalls Encoder oder Motor tauschen
36: X120-Busy	Fehlerhaftes Encoderkabel	Kabel prüfen und gegebenenfalls tauschen
	Inkonsistente Parametrierung	Angeschlossenen Encoder mit dem parametrierten Encoder vergleichen und gegebenenfalls korrigieren (H120)
	Inkompatibler Encoder	Spezifikation des Encoders mit den entsprechenden Vorgaben von STÖBER vergleichen und gegebenenfalls Motor tauschen
43: X140-EnDat Alarm	Defekter EnDat-Encoder	Motor tauschen
44: X140-EnDat CRC	Anschlussfehler	Anschluss und Schirmungen prüfen und gegebenenfalls korrigieren
	Elektromagnetische Störungen	<a href="#">EMV-Empfehlungen berücksichtigen [▶ 151]</a> und gegebenenfalls Fehlertoleranz erhöhen (B298)

Tab. 332: Ereignis 37 – Ursachen und Maßnahmen

### 19.1.7.9 Ereignis 38: Temperatur Antriebsreglersensor

Der Antriebsregler geht **in Störung**, wenn:

- A29 = 0: Inaktiv bei Gerätesteuerung Drive Based  
oder
- A540 = 0: Disable drive motor coasting bei Gerätesteuerung CiA 402

Reaktion:

- Das Leistungsteil wird gesperrt und die Achsbewegung nicht mehr durch den Antriebsregler gesteuert
- Die Bremsen fallen bei inaktivem Lüft-Override ein (F06)

Der Antriebsregler geht **mit einem Schnellhalt in Störung**, wenn:

- A29 = 1: Aktiv bei Gerätesteuerung Drive Based  
oder
- A540 = 2: Slow down on quick stop ramp bei Gerätesteuerung CiA 402

Reaktion:

- Die Achse wird durch einen Schnellhalt gestoppt
- Während des Schnellhalts bleiben die Bremsen gelüftet
- Am Ende des Schnellhalts wird das Leistungsteil gesperrt und die Achsbewegung nicht mehr durch den Antriebsregler gesteuert
- Die Bremsen fallen bei inaktivem Lüft-Override ein (F06)

Ursache	Prüfung und Maßnahme
Zu hohe oder zu geringe Umgebungstemperaturen	Umgebungstemperatur des Antriebsreglers prüfen und gegebenenfalls an die Betriebsbedingungen des Antriebsreglers anpassen; die Störung kann erst 30 s nach Beseitigung der Ursache quittiert werden
Zu geringe Luftzirkulation im Schaltschrank	Mindestfreiräume prüfen und gegebenenfalls anpassen; die Störung kann erst 30 s nach Beseitigung der Ursache quittiert werden
Defekter oder blockierter Lüfter	Steuerteilversorgung einschalten; Lüfter auf Anlauf prüfen und gegebenenfalls Antriebsregler tauschen; die Störung kann erst 30 s nach Beseitigung der Ursache quittiert werden
Montageschutzfolie	Montageschutzfolie entfernen
Falsche Auslegung des Antriebsreglers	Auslegung prüfen und gegebenenfalls Typ des Antriebsreglers wechseln; die Störung kann erst 30 s nach Beseitigung der Ursache quittiert werden
Erhöhte oder verringerte mechanische Reibung	Wartungszustand der Mechanik aller Achsen prüfen und gegebenenfalls warten; die Störung kann erst 30 s nach Beseitigung der Ursache quittiert werden
Mechanische Blockade	Abtrieb aller Achsen prüfen und gegebenenfalls Blockade aufheben
Kurze Verzögerungs-/ Beschleunigungszeiten	Iststrom während des Bremsvorgangs durch Scope-Aufnahme prüfen (E00); gegebenenfalls Verzögerungs- und Beschleunigungswerte reduzieren; die Störung kann erst 30 s nach Beseitigung der Ursache quittiert werden
Zu hohe Taktfrequenz	Auslastung des Antriebs unter Beachtung von Derating und parametrierter Taktfrequenz prüfen (E20, B24); gegebenenfalls parametrierte Taktfrequenz reduzieren oder Antriebsregler tauschen; die Störung kann erst 30 s nach Beseitigung der Ursache quittiert werden

Tab. 333: Ereignis 38 – Ursachen und Maßnahmen

## 19.1.7.10 Ereignis 39: Übertemperatur Antriebsregler i2t

Der i<sup>2</sup>t-Wert des Antriebsreglers (E22) hat 100 % erreicht. Der maximale Ausgangsstrom  $I_{2max}$  wird auf 100 % des Ausgangsnennstroms  $I_{2N,PU}$  (R04) begrenzt. Steigt der i<sup>2</sup>t-Wert auf 105 % an, wird das Ereignis 59: Übertemperatur Antriebsregler i2t ausgelöst.

Die möglichen Auswirkungen sind abhängig vom parametrisierten Level (U02):

- 0: Inaktiv
- 1: Meldung
- 2: Warnung
- 3: Störung

Der Antriebsregler geht in **Störung**, wenn:

- A29 = 0: Inaktiv bei Gerätesteuerung Drive Based oder
- A540 = 0: Disable drive motor coasting bei Gerätesteuerung CiA 402

Reaktion:

- Das Leistungsteil wird gesperrt und die Achsbewegung nicht mehr durch den Antriebsregler gesteuert
- Die Bremsen fallen bei inaktivem Lüft-Override ein (F06)

Der Antriebsregler geht **mit einem Schnellhalt in Störung**, wenn:

- A29 = 1: Aktiv bei Gerätesteuerung Drive Based oder
- A540 = 2: Slow down on quick stop ramp bei Gerätesteuerung CiA 402

Reaktion:

- Die Achse wird durch einen Schnellhalt gestoppt
- Während des Schnellhalts bleiben die Bremsen gelüftet
- Am Ende des Schnellhalts wird das Leistungsteil gesperrt und die Achsbewegung nicht mehr durch den Antriebsregler gesteuert
- Die Bremsen fallen bei inaktivem Lüft-Override ein (F06)

Ursache	Prüfung und Maßnahme
Falsche Auslegung des Antriebsreglers	Auslegung prüfen und gegebenenfalls Typ des Antriebsreglers wechseln
Erhöhte oder verringerte mechanische Reibung	Wartungszustand der Mechanik aller Achsen prüfen und gegebenenfalls warten
Mechanische Blockade	Abtrieb aller Achsen prüfen und gegebenenfalls Blockade aufheben
Kurze Verzögerungs-/ Beschleunigungszeiten	Iststrom während des Bremsvorgangs durch Scope-Aufnahme prüfen (E00); gegebenenfalls Verzögerungs- und Beschleunigungswerte reduzieren
Zu hohe Taktfrequenz	Auslastung des Antriebs unter Beachtung von Derating und parametrierter Taktfrequenz prüfen (E20, B24); gegebenenfalls parametrisierte Taktfrequenz reduzieren oder Antriebsregler tauschen

Tab. 334: Ereignis 39 – Ursachen und Maßnahmen

## 19.1.7.11 Ereignis 40: Ungültige Daten

Der Antriebsregler geht in **Störung**:

- Das Leistungsteil wird gesperrt und die Achsbewegung nicht mehr durch den Antriebsregler gesteuert
- Das Verhalten der Bremsen ist abhängig von der Konfiguration des Sicherheitsmoduls und einem optionalen Lüft-Override (F06)

Ursache		Prüfung und Maßnahme
1: Fehler, 2: Block fehlt, 3: Datensicherheit, 4: Checksumme, 5: Read only, 6: Lesefehler, 7: Block fehlt, 8: Falsche/ unzulässige Seriennummer	Ungültige Daten im internen Speicher des Antriebsreglers oder eines Optionsmoduls	Betroffenen Speicher ermitteln (Z730) und in Abhängigkeit davon Antriebsregler, Optionsmodul oder Motor tauschen; Störung ist nicht quittierbar
32: Elektronisches Typenschild	Keine Daten im elektronischen Typenschild vorhanden	Auswertung des Typenschildes deaktivieren oder Motor tauschen (B04); Störung ist nicht quittierbar
33: Grenzwert el. Typenschild	Ungültige Daten im elektronischen Typenschild	Auswertung des Typenschildes deaktivieren oder Motor tauschen (B04); Störung ist nicht quittierbar
48: Rückdokumentation	Defekter Speicher im Paramodul	Paramodul tauschen; Störung ist nicht quittierbar
<b>Service-Hinweis</b> 48: Rückdokumentation	Defekte Rückdokumentation im Paramodul	Starten Sie den Antriebsregler ohne eingestecktes Paramodul neu; übertragen Sie die Konfiguration des Antriebsreglers aus einer Projektdatei mithilfe der DS6 zum Antriebsregler; stecken Sie das Paramodul auf und speichern Sie die Konfiguration im Paramodul (A00); Störung ist nicht quittierbar

Tab. 335: Ereignis 40 – Ursachen und Maßnahmen

### 19.1.7.12 Ereignis 41: Übertemperatur Motorsensor

Die möglichen Auswirkungen sind abhängig vom parametrisierten Level (U15):

- 2: Warnung
- 3: Störung

Der Antriebsregler geht **in Störung**, wenn:

- A29 = 0: Inaktiv bei Gerätesteuerung Drive Based  
oder
- A540 = 0: Disable drive motor coasting bei Gerätesteuerung CiA 402

Reaktion:

- Das Leistungsteil wird gesperrt und die Achsbewegung nicht mehr durch den Antriebsregler gesteuert
- Die Bremsen fallen bei inaktivem Lüft-Override ein (F06)

Der Antriebsregler geht **mit einem Schnellhalt in Störung**, wenn:

- A29 = 1: Aktiv bei Gerätesteuerung Drive Based  
oder
- A540 = 2: Slow down on quick stop ramp bei Gerätesteuerung CiA 402

Reaktion:

- Die Achse wird durch einen Schnellhalt gestoppt
- Während des Schnellhalts bleiben die Bremsen gelüftet
- Am Ende des Schnellhalts wird das Leistungsteil gesperrt und die Achsbewegung nicht mehr durch den Antriebsregler gesteuert
- Die Bremsen fallen bei inaktivem Lüft-Override ein (F06)

Ursache	Prüfung und Maßnahme
Motortemperatursensor Anschlussfehler	Anschluss prüfen und gegebenenfalls korrigieren
Falsche Auslegung des Motors	Auslegung prüfen und gegebenenfalls Motortyp wechseln
Zu hohe Umgebungstemperaturen am Motor	Umgebungstemperatur prüfen und gegebenenfalls anpassen
Mechanische Blockade des Motors	Abtrieb prüfen und gegebenenfalls Blockade aufheben
Erhöhte oder verringerte mechanische Reibung	Wartungszustand der Mechanik prüfen und gegebenenfalls warten

Tab. 336: Ereignis 41 – Ursachen und Maßnahmen

### 19.1.7.13 Ereignis 42: Übertemperatur Bremswiderstand i2t

Der Antriebsregler geht **in Störung**, wenn:

- A29 = 0: Inaktiv bei Gerätesteuerung Drive Based  
oder
- A540 = 0: Disable drive motor coasting bei Gerätesteuerung CiA 402

Reaktion:

- Das Leistungsteil wird gesperrt und die Achsbewegung nicht mehr durch den Antriebsregler gesteuert
- Die Bremsen fallen bei inaktivem Lüft-Override ein (F06)

Der Antriebsregler geht **mit einem Schnellhalt in Störung**, wenn:

- A29 = 1: Aktiv bei Gerätesteuerung Drive Based  
oder
- A540 = 2: Slow down on quick stop ramp bei Gerätesteuerung CiA 402

Reaktion:

- Die Achse wird durch einen Schnellhalt gestoppt
- Während des Schnellhalts bleiben die Bremsen gelüftet
- Am Ende des Schnellhalts wird das Leistungsteil gesperrt und die Achsbewegung nicht mehr durch den Antriebsregler gesteuert
- Die Bremsen fallen bei inaktivem Lüft-Override ein (F06)

Ursache	Prüfung und Maßnahme
Kurze Verzögerungs-/ Beschleunigungszeiten	Zwischenkreisspannung während des Bremsvorgangs durch Scope-Aufnahme prüfen (E03); gegebenenfalls Verzögerungs- und Beschleunigungswerte reduzieren
Zu kleiner Bremswiderstand	Maximal erlaubte Verlustleistung des Bremswiderstands auf Eignung für die Anwendung prüfen; gegebenenfalls Bremswiderstand tauschen

Tab. 337: Ereignis 42 – Ursachen und Maßnahmen

## 19.1.7.14 Ereignis 43: A11 Drahtbruch

Der Antriebsregler geht **in Störung**, wenn:

- A29 = 0: Inaktiv bei Gerätesteuerung Drive Based  
oder
- A540 = 0: Disable drive motor coasting bei Gerätesteuerung CiA 402

Reaktion:

- Das Leistungsteil wird gesperrt und die Achsbewegung nicht mehr durch den Antriebsregler gesteuert
- Die Bremsen fallen bei inaktivem Lüft-Override ein (F06)

Der Antriebsregler geht **mit einem Schnellhalt in Störung**, wenn:

- A29 = 1: Aktiv bei Gerätesteuerung Drive Based  
oder
- A540 = 2: Slow down on quick stop ramp bei Gerätesteuerung CiA 402

Reaktion:

- Die Achse wird durch einen Schnellhalt gestoppt
- Während des Schnellhalts bleiben die Bremsen gelüftet
- Am Ende des Schnellhalts wird das Leistungsteil gesperrt und die Achsbewegung nicht mehr durch den Antriebsregler gesteuert
- Die Bremsen fallen bei inaktivem Lüft-Override ein (F06)

Ursache	Prüfung und Maßnahme
Anschlussfehler	Anschluss prüfen und gegebenenfalls korrigieren
Inkonsistente Parametrierung	Drahtbruchüberwachung unter Beachtung der parametrisierten Betriebsart prüfen und gegebenenfalls korrigieren (F15, F16)

Tab. 338: Ereignis 43 – Ursachen und Maßnahmen



### 19.1.7.15 Ereignis 44: Externe Störung 1

Der Antriebsregler geht **in Störung**, wenn:

- A29 = 0: Inaktiv bei Gerätesteuerung Drive Based  
oder
- A540 = 0: Disable drive motor coasting bei Gerätesteuerung CiA 402

Reaktion:

- Das Leistungsteil wird gesperrt und die Achsbewegung nicht mehr durch den Antriebsregler gesteuert
- Die Bremsen fallen bei inaktivem Lüft-Override ein (F06)

Der Antriebsregler geht **mit einem Schnellhalt in Störung**, wenn:

- A29 = 1: Aktiv bei Gerätesteuerung Drive Based  
oder
- A540 = 2: Slow down on quick stop ramp bei Gerätesteuerung CiA 402

Reaktion:

- Die Achse wird durch einen Schnellhalt gestoppt
- Während des Schnellhalts bleiben die Bremsen gelüftet
- Am Ende des Schnellhalts wird das Leistungsteil gesperrt und die Achsbewegung nicht mehr durch den Antriebsregler gesteuert
- Die Bremsen fallen bei inaktivem Lüft-Override ein (F06)

Ursache	Prüfung und Maßnahme
Applikationsspezifisch	Applikationsspezifisch

Tab. 339: Ereignis 44 – Ursachen und Maßnahmen

## 19.1.7.16 Ereignis 45: Übertemperatur Motor i2t

Die möglichen Auswirkungen sind abhängig von dem parametrierem Level (U10):

- 0: Inaktiv
- 1: Meldung
- 2: Warnung
- 3: Störung

Der Antriebsregler geht **in Störung**, wenn:

- A29 = 0: Inaktiv bei Gerätesteuerung Drive Based  
oder
- A540 = 0: Disable drive motor coasting bei Gerätesteuerung CiA 402

Reaktion:

- Das Leistungsteil wird gesperrt und die Achsbewegung nicht mehr durch den Antriebsregler gesteuert
- Die Bremsen fallen bei inaktivem Lüft-Override ein (F06)

Der Antriebsregler geht **mit einem Schnellhalt in Störung**, wenn:

- A29 = 1: Aktiv bei Gerätesteuerung Drive Based  
oder
- A540 = 2: Slow down on quick stop ramp bei Gerätesteuerung CiA 402

Reaktion:

- Die Achse wird durch einen Schnellhalt gestoppt
- Während des Schnellhalts bleiben die Bremsen gelüftet
- Am Ende des Schnellhalts wird das Leistungsteil gesperrt und die Achsbewegung nicht mehr durch den Antriebsregler gesteuert
- Die Bremsen fallen bei inaktivem Lüft-Override ein (F06)

Ursache	Prüfung und Maßnahme
Falsche Auslegung des Motors	Auslegung prüfen und gegebenenfalls Motortyp wechseln
Mechanische Blockade des Motors	Abtrieb prüfen und gegebenenfalls Blockade aufheben
Erhöhte oder verringerte mechanische Reibung	Wartungszustand der Mechanik prüfen und gegebenenfalls warten

Tab. 340: Ereignis 45 – Ursachen und Maßnahmen

### 19.1.7.17 Ereignis 46: Unterspannung

Die möglichen Auswirkungen sind abhängig vom parametrisierten Level (U00):

- 0: Inaktiv
- 1: Meldung
- 2: Warnung
- 3: Störung

Der Antriebsregler geht **in Störung**, wenn:

- A29 = 0: Inaktiv bei Gerätesteuerung Drive Based  
oder
- A540 = 0: Disable drive motor coasting bei Gerätesteuerung CiA 402

Reaktion:

- Das Leistungsteil wird gesperrt und die Achsbewegung nicht mehr durch den Antriebsregler gesteuert
- Die Bremsen fallen bei inaktivem Lüft-Override ein (F06)

Der Antriebsregler geht **mit einem Schnellhalt in Störung**, wenn:

- A29 = 1: Aktiv bei Gerätesteuerung Drive Based  
oder
- A540 = 2: Slow down on quick stop ramp bei Gerätesteuerung CiA 402

Reaktion:

- Die Achse wird durch einen Schnellhalt gestoppt
- Während des Schnellhalts bleiben die Bremsen gelüftet
- Am Ende des Schnellhalts wird das Leistungsteil gesperrt und die Achsbewegung nicht mehr durch den Antriebsregler gesteuert
- Die Bremsen fallen bei inaktivem Lüft-Override ein (F06)

Ursache	Prüfung und Maßnahme
Netzspannung entspricht nicht der parametrisierten Netzspannung	Netzspannung, parametrisierte Netzspannung und Unterspannungsgrenze prüfen und gegebenenfalls korrigieren (A36, A35)
Netzspannung kleiner Unterspannungsgrenze	Unterspannungsgrenze prüfen und gegebenenfalls korrigieren (A35)

Tab. 341: Ereignis 46 – Ursachen und Maßnahmen

## 19.1.7.18 Ereignis 47: Überschreitung max. M/F

Die möglichen Auswirkungen sind abhängig vom parametrisierten Level (U20):

- 0: Inaktiv
- 1: Meldung
- 2: Warnung
- 3: Störung

Der Antriebsregler geht **in Störung**, wenn:

- A29 = 0: Inaktiv bei Gerätesteuerung Drive Based oder
- A540 = 0: Disable drive motor coasting bei Gerätesteuerung CiA 402

Reaktion:

- Das Leistungsteil wird gesperrt und die Achsbewegung nicht mehr durch den Antriebsregler gesteuert
- Die Bremsen fallen bei inaktivem Lüft-Override ein (F06)

Der Antriebsregler geht **mit einem Schnellhalt in Störung**, wenn:

- A29 = 1: Aktiv bei Gerätesteuerung Drive Based oder
- A540 = 2: Slow down on quick stop ramp bei Gerätesteuerung CiA 402

Reaktion:

- Die Achse wird durch einen Schnellhalt gestoppt
- Während des Schnellhalts bleiben die Bremsen gelüftet
- Am Ende des Schnellhalts wird das Leistungsteil gesperrt und die Achsbewegung nicht mehr durch den Antriebsregler gesteuert
- Die Bremsen fallen bei inaktivem Lüft-Override ein (F06)

Ursache	Prüfung und Maßnahme
Falsch gewählte Drehmoment-/Kraftgrenzen	Allgemeine Maschinenbegrenzung prüfen und gegebenenfalls anpassen (C03, C05); Applikationsbegrenzungen und die betriebsartabhängigen Parameter prüfen und gegebenenfalls anpassen (Drive Based C132, C133 oder CiA 402 A559)
Falsche Auslegung des Motors	Auslegung prüfen und gegebenenfalls Motortyp wechseln
Mechanische Blockade	Abtrieb prüfen und gegebenenfalls Blockade aufheben
Bremse geschlossen	Anschluss, Versorgungsspannung und Parametrierung prüfen und gegebenenfalls korrigieren (F00)
Anschlussfehler am Motor	Anschluss prüfen und gegebenenfalls korrigieren
Anschlussfehler am Encoder	Anschluss prüfen und gegebenenfalls korrigieren
Falsche Encodermessrichtung	Anbau und Messrichtung des Encoders mit den entsprechenden Werten der H-Parameter vergleichen und gegebenenfalls korrigieren

Tab. 342: Ereignis 47 – Ursachen und Maßnahmen

### 19.1.7.19 Ereignis 48: Lüftüberwachung Bremse

Die möglichen Auswirkungen sind abhängig vom parametrisierten Level (U26).

Der Antriebsregler geht **in Störung**, wenn:

- A29 = 0: Inaktiv bei Gerätesteuerung Drive Based  
oder
- A540 = 0: Disable drive motor coasting bei Gerätesteuerung CiA 402

Reaktion:

- Das Leistungsteil wird gesperrt und die Achsbewegung nicht mehr durch den Antriebsregler gesteuert
- Die Bremsen fallen bei inaktivem Lüft-Override ein (F06)

Der Antriebsregler geht **mit einem Schnellhalt in Störung**, wenn:

- A29 = 1: Aktiv bei Gerätesteuerung Drive Based  
oder
- A540 = 2: Slow down on quick stop ramp bei Gerätesteuerung CiA 402

Reaktion:

- Die Achse wird durch einen Schnellhalt gestoppt
- Während des Schnellhalts bleiben die Bremsen gelüftet
- Am Ende des Schnellhalts wird das Leistungsteil gesperrt und die Achsbewegung nicht mehr durch den Antriebsregler gesteuert
- Die Bremsen fallen bei inaktivem Lüft-Override ein (F06)

Ursache	Prüfung und Maßnahme
Anschlussfehler	Anschluss prüfen und gegebenenfalls korrigieren
Lüftüberwachung nicht justiert	Lüftüberwachung justieren

Tab. 343: Ereignis 48 – Ursachen und Maßnahmen

## 19.1.7.20 Ereignis 49: Bremse

Der Antriebsregler geht **in Störung**, wenn:

- A29 = 0: Inaktiv bei Gerätesteuerung Drive Based  
oder
- A540 = 0: Disable drive motor coasting bei Gerätesteuerung CiA 402

Reaktion:

- Das Leistungsteil wird gesperrt und die Achsbewegung nicht mehr durch den Antriebsregler gesteuert
- Die Bremsen fallen bei inaktivem Lüft-Override ein (F06)

Der Antriebsregler geht **mit einem Schnellhalt in Störung**, wenn:

- A29 = 1: Aktiv bei Gerätesteuerung Drive Based  
oder
- A540 = 2: Slow down on quick stop ramp bei Gerätesteuerung CiA 402

Reaktion:

- Die Achse wird durch einen Schnellhalt gestoppt
- Während des Schnellhalts bleiben die Bremsen gelüftet
- Am Ende des Schnellhalts wird das Leistungsteil gesperrt und die Achsbewegung nicht mehr durch den Antriebsregler gesteuert
- Die Bremsen fallen bei inaktivem Lüft-Override ein (F06)

Ursache		Prüfung und Maßnahme
1: Bremse Unterspannung	Anschlussfehler Versorgungsspannung	Anschluss prüfen und gegebenenfalls korrigieren
	Versorgungsspannung zu niedrig	Spezifikation der Versorgungsspannung mit den entsprechenden Vorgaben von STÖBER vergleichen und gegebenenfalls Spannungsquelle tauschen
2: Bremse 1: Feedback fehlt	Anschlussfehler Rückmeldung	Anschluss und parametrierten Bremsenanschluss prüfen und gegebenenfalls korrigieren (F93)
	Falsche Kontaktart	Kontaktart prüfen und gegebenenfalls Schließerkontakt verwenden
3: Bremse 1: Kurzschluss, 4: Bremse 1: OpenLoad	Anschlussfehler	Anschluss prüfen und gegebenenfalls korrigieren
	Fehlerhaftes Motorkabel	Kabel prüfen und gegebenenfalls tauschen
	Indirekter Bremsenanschluss	Anschluss und parametrierten Bremsenanschluss prüfen und gegebenenfalls korrigieren (F93)
5: Bremse 2: Feedback fehlt	Anschlussfehler Rückmeldung	Anschluss und parametrierten Bremsenanschluss prüfen und gegebenenfalls korrigieren (F93)
6: Bremse 2: Kurzschluss, 7: Bremse 2: OpenLoad	Anschlussfehler	Anschluss prüfen und gegebenenfalls korrigieren
	Fehlerhaftes Motorkabel	Kabel prüfen und gegebenenfalls tauschen
	Indirekter Bremsenanschluss	Anschluss und parametrierten Bremsenanschluss prüfen und gegebenenfalls korrigieren (F93)
9: Bremse 1 rutscht	Falsche Auslegung der Bremse	Auslegung prüfen und gegebenenfalls Bremsentyp oder Motortyp wechseln
	Bremsenverschleiß	Bremse auf Verschleiß prüfen und gegebenenfalls tauschen

Tab. 344: Ereignis 49 – Ursachen und Maßnahmen

## 19.1.7.21 Ereignis 50: Sicherheitsmodul

Der Antriebsregler geht in **Störung**:

- Das Leistungsteil wird gesperrt und die Achsbewegung nicht mehr durch den Antriebsregler gesteuert
- Das Verhalten der Bremsen ist abhängig von der Konfiguration des Sicherheitsmoduls und einem optionalen Lüft-Override (F06)

Ursache		Prüfung und Maßnahme
1: Einkanalige Anforderung	Anschlussfehler	Anschluss prüfen und gegebenenfalls korrigieren; Fehler ist erst quittierbar, nachdem beide Kanäle STO für mindestens 100 ms angefordert haben
2: Falsches Modul	Projektiertes Sicherheitsmodul E53 stimmt nicht mit dem systemseitig erkannten E54[0] überein	Projektierung und Antriebsregler prüfen und gegebenenfalls Projektierung korrigieren oder Antriebsregler tauschen; Störung ist nicht quittierbar
3: interner Fehler	Defektes Sicherheitsmodul	Antriebsregler tauschen; Störung ist nicht quittierbar
4: Fehlerhafte PowerUp-Sequenz	Defektes Sicherheitsmodul	Antriebsregler tauschen; Störung ist nicht quittierbar
<b>Service-Hinweis</b> 5: Falsche Interface-Version	Inkompatible Firmware-Kombination von Sicherheitsmodul und Antriebsregler	Antriebsregler tauschen; Störung ist nicht quittierbar
6: Fataler Fehler	Sicherheitsmodul befindet sich im Fehlerzustand	Offset und Index aus dem aktiven Fehler-Code ermitteln (vgl. S02, S03) und die entsprechenden <a href="#">Maßnahmen ergreifen</a> (▶ 420); Störung ist nicht quittierbar
8: Sicherheitsmodul startet nicht	Fehlerhafte Synchronisation zwischen Antriebsregler und Sicherheitsmodul beim Gerätestart	Antriebsregler-Firmware prüfen und ggfs. auf Version 6.3-E oder höher aktualisieren, dann Antriebsregler neu starten; Störung ist nicht quittierbar
<b>Service-Hinweis</b> 9: Ausfall Sicherheitsmodul	Fehlerhafter zyklischer Test	Antriebsregler tauschen
10: Keine Sicherheitskonfiguration im Paramodul	Keine Sicherheitskonfiguration auf auf SD-Karte/im Paramodul vorhanden	Sicherheitskonfiguration speichern (A00)
11: Sicherheitskonfiguration aus Paramodul aktiviert	Neue Sicherheitskonfiguration aus SD-Karte/Paramodul aktiviert	–
12: Keine Sicherheitskonfig. im Sicherheits-&Paramodul	Keine gültige Sicherheitskonfiguration in Sicherheitsmodul und SD-Karte/Paramodul vorhanden	Sicherheitskonfiguration in PASmotion Safety Configurator erstellen, via DriveControlSuite an den Antriebsregler übertragen und dort speichern (A00); Störung ist nicht quittierbar
13: Fehlerhafte Aktivierung	Fehlerhafte Aktivierung der Sicherheitskonfiguration	Antriebsregler neu starten und Sicherheitskonfiguration aktivieren oder Antriebsregler ohne SD-Karte/Paramodul starten, anschließend neue Sicherheitskonfiguration in PASmotion Safety Configurator erstellen, via DriveControlSuite an den Antriebsregler übertragen und dort speichern (A00); Störung ist nicht quittierbar

Ursache		Prüfung und Maßnahme
<a href="#">Service-Hinweis</a> 14: Timeout Kommando Regler an Sicherheitsmodul	Timeout bei Kommando an Sicherheitsmodul	Antriebsregler tauschen; Störung ist nicht quittierbar
15: Fehler Sicherheitsmodul	Sicherheitsmodul befindet sich im Fehlerzustand	Offset und Index aus dem aktiven Fehler-Code ermitteln (PASmotion Safety Configurator Fehler-Stack oder S02, S03) und die entsprechenden <a href="#">Maßnahmen ergreifen</a> <a href="#">▶ 420</a>

Tab. 345: Ereignis 50 – Ursachen und Maßnahmen



## 19.1.7.22 Ereignis 51: Virtueller Master Software-Endschalter

Die möglichen Auswirkungen sind abhängig vom parametrisierten Level (U24).

- 0: Inaktiv
- 1: Meldung
- 3: Störung

Der Antriebsregler geht **in Störung**, wenn:

- A29 = 0: Inaktiv bei Gerätesteuerung Drive Based  
oder
- A540 = 0: Disable drive motor coasting bei Gerätesteuerung CiA 402

Reaktion:

- Das Leistungsteil wird gesperrt und die Achsbewegung nicht mehr durch den Antriebsregler gesteuert
- Die Bremsen fallen bei inaktivem Lüft-Override ein (F06)

Der Antriebsregler geht **mit einem Schnellhalt in Störung**, wenn:

- A29 = 1: Aktiv bei Gerätesteuerung Drive Based  
oder
- A540 = 2: Slow down on quick stop ramp bei Gerätesteuerung CiA 402

Reaktion:

- Die Achse wird durch einen Schnellhalt gestoppt
- Während des Schnellhalts bleiben die Bremsen gelüftet
- Am Ende des Schnellhalts wird das Leistungsteil gesperrt und die Achsbewegung nicht mehr durch den Antriebsregler gesteuert
- Die Bremsen fallen bei inaktivem Lüft-Override ein (F06)

Ereignis 51: Virtueller Master Software-Endschalter wirkt nur auf die Gerätesteuerung der Achse. Mit G57 kann auch ein Schnellhalt des virtuellen Masters ausgelöst werden.

Ursache		Prüfung und Maßnahme
1: SW-Endschalter positiv, 2: SW-Endschalter negativ	Ende des Verfahrbereichs erreicht	In Gegenrichtung vom Endschalter in den Verfahrbereich fahren
	Zu kleiner Verfahrbereich	Positionen der Software-Endschalter prüfen und gegebenenfalls korrigieren (G146, G147)
3: +/- 31 Bit-Rechengrenze erreicht	Rechengrenze des Datentyps erreicht	Kommandosequenzen auf viele, ohne Zwischenstopp aufeinanderfolgende Kommandos 3: MC_MoveAdditive sowie Anzahl der Dezimalstellen des Achsmodells prüfen und gegebenenfalls reduzieren (G46)

Tab. 346: Ereignis 51 – Ursachen und Maßnahmen

## 19.1.7.23 Ereignis 52: Kommunikation

Der Antriebsregler geht **in Störung**, wenn:

- A29 = 0: Inaktiv bei Gerätesteuerung Drive Based oder
- A540 = 0: Disable drive motor coasting bei Gerätesteuerung CiA 402

Reaktion:

- Das Leistungsteil wird gesperrt und die Achsbewegung nicht mehr durch den Antriebsregler gesteuert
- Die Bremsen fallen bei inaktivem Lüft-Override ein (F06)

Der Antriebsregler geht **mit einem Schnellhalt in Störung**, wenn:

- A29 = 1: Aktiv bei Gerätesteuerung Drive Based oder
- A540 = 2: Slow down on quick stop ramp bei Gerätesteuerung CiA 402

Reaktion:

- Die Achse wird durch einen Schnellhalt gestoppt
- Während des Schnellhalts bleiben die Bremsen gelüftet
- Am Ende des Schnellhalts wird das Leistungsteil gesperrt und die Achsbewegung nicht mehr durch den Antriebsregler gesteuert
- Die Bremsen fallen bei inaktivem Lüft-Override ein (F06)

Ursache		Prüfung und Maßnahme
1: CAN Life Guarding Event	Fehlende Remote Transmission Request (RTR)	Guarding-Einstellungen für CANopen-Master und Antriebsregler prüfen und gegebenenfalls korrigieren (A203, A204)
4: PZD-Timeout	Fehlende Prozessdaten	Zykluszeit in der Steuerung und tolerierte Ausfalldauer für die Überwachung der PZD-Kommunikation im Antriebsregler prüfen und gegebenenfalls korrigieren (A109)
5: Firmware für X3A, -B fehlt oder falsch	Firmware-Fehler	Antriebsregler tauschen
<b>Service-Hinweis</b> 5: Firmware für X3A, -B fehlt oder falsch	Fehlerhafte Initialisierung des Kommunikationsprozessors, Booter-Version und Firmware-Version älter als V 6.5-A	Booter-Version und Firmware-Version prüfen und gegebenenfalls auf Version ab 6.5-A aktualisieren (E63[3], E63[5])
6: EtherCAT PDO-Timeout	Fehlende Prozessdaten	Task-Zykluszeit im EtherCAT MainDevice und Timeout-Zeit im Antriebsregler prüfen und gegebenenfalls korrigieren (A258)
7: EtherCAT-DC-SYNCO	Synchronisierungsfehler	Synchronisationseinstellungen im EtherCAT MainDevice prüfen und gegebenenfalls korrigieren
	Anschlussfehler	Anschluss und Schirmungen prüfen und gegebenenfalls korrigieren
8: IGB µC Ausfall	Mikroprozessor gestört	Anschluss und Schirmungen prüfen und gegebenenfalls korrigieren; Antriebsregler gegebenenfalls tauschen

Ursache		Prüfung und Maßnahme
9: IGB Serie Lost Frames	Anschlussfehler	Anschluss prüfen und gegebenenfalls korrigieren; Antriebsregler neu starten, um IGB zu aktualisieren
	Fehlerhaftes IGB-Verbindungskabel	Kabel prüfen und gegebenenfalls tauschen; Antriebsregler neu starten, um IGB zu aktualisieren
10: IGB Partner Serie Lost Frames	Fehler bei anderem Teilnehmer (Ursache: 9: IGB Serie Lost Frames)	Fehler bei betroffenem Teilnehmer beheben
11: IGB Synchronisierungs-Fehler	Anschlussfehler	Anschluss prüfen und gegebenenfalls korrigieren; Antriebsregler neu starten, um IGB zu aktualisieren
	Fehlerhaftes IGB-Verbindungskabel	Kabel prüfen und gegebenenfalls tauschen; Antriebsregler neu starten, um IGB zu aktualisieren
<b>Service-Hinweis</b> 12: IGB Configuration Timing	Unzulässiger Zeitpunkt der IGB-Bausteinbearbeitung	Gerätesteuerung prüfen und gegebenenfalls auf Standardversion wechseln
	Überschreitung der Echtzeit-Task 3 Zykluszeit	Auslastung prüfen (E902) und gegebenenfalls Auslastung durch Einschränkung des Prozessdaten-Mappings reduzieren
14: PZD-Parameter Abbildung fehlerhaft	Fehlerhaftes Mapping	Mapping auf nicht abbildbare Parameter prüfen und gegebenenfalls korrigieren

Tab. 347: Ereignis 52 – Ursachen und Maßnahmen

## 19.1.7.24 Ereignis 53: Endschalter

Der Antriebsregler geht **in Störung**, wenn:

- A29 = 0: Inaktiv bei Gerätesteuerung Drive Based  
oder
- A540 = 0: Disable drive motor coasting bei Gerätesteuerung CiA 402

Reaktion:

- Das Leistungsteil wird gesperrt und die Achsbewegung nicht mehr durch den Antriebsregler gesteuert
- Die Bremsen fallen bei inaktivem Lüft-Override ein (F06)

Der Antriebsregler geht **mit einem Schnellhalt in Störung**, wenn:

- A29 = 1: Aktiv bei Gerätesteuerung Drive Based  
oder
- A540 = 2: Slow down on quick stop ramp bei Gerätesteuerung CiA 402

Reaktion:

- Die Achse wird durch einen Schnellhalt gestoppt
- Während des Schnellhalts bleiben die Bremsen gelüftet
- Am Ende des Schnellhalts wird das Leistungsteil gesperrt und die Achsbewegung nicht mehr durch den Antriebsregler gesteuert
- Die Bremsen fallen bei inaktivem Lüft-Override ein (F06)

Ursache		Prüfung und Maßnahme
1: HW-Endschalter positiv, 2: HW-Endschalter negativ	Ende des Verfahrbereichs erreicht	In Gegenrichtung vom Endschalter in den Verfahrbereich fahren
	Anschlussfehler	Anschluss und Quellparameter prüfen und gegebenenfalls korrigieren (I101, I102)
	Fehlerhaftes Kabel	Kabel prüfen und gegebenenfalls tauschen
3: SW-Endschalter positiv, 4: SW-Endschalter negativ	Ende des Verfahrbereichs erreicht	In Gegenrichtung vom Endschalter in den Verfahrbereich fahren
	Zu kleiner Verfahrbereich	Positionen der Software-Endschalter prüfen und gegebenenfalls korrigieren (Drive Based I50, I51 oder CiA A570[0], A570[1])
5: +/- 31 Bit-Rechengrenze erreicht	Rechengrenze des Datentyps erreicht	Kommandosequenzen auf viele, ohne Zwischenstopp aufeinanderfolgende Kommandos 3: MC_MoveAdditive sowie Anzahl der Dezimalstellen des Achsmodells prüfen und gegebenenfalls reduzieren (I06)
6: Linearmotor Verfahrbereich	Achse ist 200 m vom Kommutierungsreferenzpunkt entfernt	Achsmodell prüfen und gegebenenfalls korrigieren
7: Beide HW-Endschalter nicht angeschlossen	Anschlussfehler	Anschluss und Quellparameter prüfen und gegebenenfalls korrigieren (I101, I102)
	Fehlerhaftes Kabel	Kabel prüfen und gegebenenfalls tauschen

Tab. 348: Ereignis 53 – Ursachen und Maßnahmen

### 19.1.7.25 Ereignis 54: Schleppabstand

Die möglichen Auswirkungen sind abhängig vom parametrisierten Level (U22).

- 0: Inaktiv
- 1: Meldung
- 2: Warnung
- 3: Störung

Der Antriebsregler geht **in Störung**, wenn:

- A29 = 0: Inaktiv bei Gerätesteuerung Drive Based  
oder
- A540 = 0: Disable drive motor coasting bei Gerätesteuerung CiA 402

Reaktion:

- Das Leistungsteil wird gesperrt und die Achsbewegung nicht mehr durch den Antriebsregler gesteuert
- Die Bremsen fallen bei inaktivem Lüft-Override ein (F06)

Der Antriebsregler geht **mit einem Schnellhalt in Störung**, wenn:

- A29 = 1: Aktiv bei Gerätesteuerung Drive Based  
oder
- A540 = 2: Slow down on quick stop ramp bei Gerätesteuerung CiA 402

Reaktion:

- Die Achse wird durch einen Schnellhalt gestoppt
- Während des Schnellhalts bleiben die Bremsen gelüftet
- Am Ende des Schnellhalts wird das Leistungsteil gesperrt und die Achsbewegung nicht mehr durch den Antriebsregler gesteuert
- Die Bremsen fallen bei inaktivem Lüft-Override ein (F06)

Ursache	Prüfung und Maßnahme
Falsch gewählte Drehmoment-/Kraftgrenzen	Allgemeine Maschinenbegrenzung prüfen und gegebenenfalls anpassen (C03, C05); Applikationsbegrenzungen prüfen und gegebenenfalls anpassen (Drive Based: C132, C133 und die betriebsartabhängigen Parameter; CiA 402: A559)
Zu kleiner maximal zulässiger Schleppabstand	Maximal erlaubten Schleppfehler prüfen und gegebenenfalls korrigieren (Drive Based: I21; CiA 402: A546)
Mechanische Blockade	Abtrieb prüfen und gegebenenfalls Blockade aufheben
Bremse geschlossen	Anschluss, Versorgungsspannung und Parametrierung prüfen und gegebenenfalls korrigieren (F00)

Tab. 349: Ereignis 54 – Ursachen und Maßnahmen

## 19.1.7.26 Ereignis 55: Optionsmodul

Der Antriebsregler geht **in Störung**, wenn:

- A29 = 0: Inaktiv bei Gerätesteuerung Drive Based oder
- A540 = 0: Disable drive motor coasting bei Gerätesteuerung CiA 402

Reaktion:

- Das Leistungsteil wird gesperrt und die Achsbewegung nicht mehr durch den Antriebsregler gesteuert
- Die Bremsen fallen bei inaktivem Lüft-Override ein (F06)

Der Antriebsregler geht **mit einem Schnellhalt in Störung**, wenn:

- A29 = 1: Aktiv bei Gerätesteuerung Drive Based oder
- A540 = 2: Slow down on quick stop ramp bei Gerätesteuerung CiA 402

Reaktion:

- Die Achse wird durch einen Schnellhalt gestoppt
- Während des Schnellhalts bleiben die Bremsen gelüftet
- Am Ende des Schnellhalts wird das Leistungsteil gesperrt und die Achsbewegung nicht mehr durch den Antriebsregler gesteuert
- Die Bremsen fallen bei inaktivem Lüft-Override ein (F06)

Ursache		Prüfung und Maßnahme
1: Kommunikationsmodul fehlt/falsch	Kein Kommunikationsmodul oder falscher Typ eingebaut	Projektierung mit Einbau vergleichen; gegebenenfalls Projektierung oder Einbau korrigieren; Störung ist nicht quittierbar
2: EC6 Ausfall, 3: CA6 Ausfall, 5: PN6 Ausfall	Fehlerhaftes oder falsch eingebautes Kommunikationsmodul	Aus- und Einbau des Kommunikationsmoduls; gegebenenfalls Kommunikationsmodul tauschen; Störung ist nicht quittierbar
6: Kommunikationsmodul inkompatibel	Hardware des Kommunikationsmoduls veraltet	Kommunikationsmodul mit passender Hardware-Version einbauen; Störung ist nicht quittierbar
7: Klemmenmodul fehlt/falsch	Kein Klemmenmodul oder falscher Typ eingebaut	Projektierung mit Einbau vergleichen; gegebenenfalls Projektierung oder Einbau korrigieren; Störung ist nicht quittierbar
8: IO6 Ausfall, 9: RI6 Ausfall, 10: XI6 Ausfall	Fehlerhaftes oder falsch eingebautes Klemmenmodul	Aus- und Einbau des Klemmenmoduls; gegebenenfalls Klemmenmodul tauschen; Störung ist nicht quittierbar
11: XI6 Encoder-Simulation Initialisierung	Initialisierung Nulloffset für Simulation Inkrementalencoder fehlgeschlagen	Projektierung korrigieren oder Klemmenmodul tauschen; Störung ist nicht quittierbar
11: XI6 Encoder-Simulation Initialisierung	Initialisierung Nulloffset für Simulation Inkrementalencoder fehlgeschlagen	Projektierung korrigieren oder Klemmenmodul tauschen; Störung ist nicht quittierbar

Ursache		Prüfung und Maßnahme
12: XI6 24V Versorgung	Anschlussfehler	Anschluss prüfen und gegebenenfalls korrigieren
	Fehlerhaftes Kabel	Kabel prüfen und gegebenenfalls tauschen
	Zu geringe Versorgungsspannung	Spannungsquelle prüfen und gegebenenfalls Spannung erhöhen
13: Klemmenmodul inkompatibel	Hardware des Klemmenmoduls veraltet	Klemmenmodul mit passender Hardware-Version einbauen; Störung ist nicht quittierbar

Tab. 350: Ereignis 55 – Ursachen und Maßnahmen

## 19.1.7.27 Ereignis 56: Overspeed

Der Antriebsregler geht **in Störung**, wenn:

- U30 = 0: Inaktiv

Reaktion:

- Das Leistungsteil wird gesperrt und die Achsbewegung nicht mehr durch den Antriebsregler gesteuert
- Die Bremsen fallen bei inaktivem Lüft-Override ein (F06)

Der Antriebsregler geht **mit einer Notbremsung in Störung**, wenn:

- U30 = 1: Aktiv und
- A29 = 1: Aktiv bei Gerätesteuerung Drive Based oder
- U30 = 1: Aktiv und
- A540 = 2: Slow down on quick stop ramp bei Gerätesteuerung CiA 402

Reaktion:

- Die Achse wird durch eine Notbremsung gestoppt
- Die Bremsen fallen bei inaktivem Lüft-Override ein (F06)
- Am Ende der Notbremsung wird das Leistungsteil gesperrt und die Achsbewegung nicht mehr durch den Antriebsregler gesteuert

<b>Information</b>
--------------------

Die Notbremsung ist nur bei den Motortypen Synchron-Servomotor, Torquemotor und Synchron-Linearmotor möglich.

<b>Information</b>
--------------------

Das Ereignis wird nur ausgelöst, wenn die Prüfregeln bei Freigabe-Ein verletzt sind.

Ursache		Prüfung und Maßnahme
1: Motorencoder, 2: Positionscoder, 3: Motor & Positionscoder	Zu kleine maximal zulässige Geschwindigkeit	Maximal erlaubte Geschwindigkeit prüfen und gegebenenfalls erhöhen (I10); Ereignis wird ausgelöst, wenn Istgeschwindigkeit > I10 × 1,111
	Überschwingende Regelung	Istgeschwindigkeit durch Scope-Aufnahme prüfen (Abtastzeit: 250 µs, Motor-Istgeschwindigkeit: E15, E91; Positions-Istgeschwindigkeit I88) und gegebenenfalls die Verstärkung der Regelung reduzieren (I20, C31)
1: Motorencoder, 3: Motor & Positionscoder	Falscher Kommutierungsoffset	Kommutierungsoffset mit Aktion Phasen testen prüfen (B40)
	Fehlerhafter Motorencoder	Geschwindigkeitsanzeige des Encoders im Stillstand prüfen (E15, E91) und Encoder gegebenenfalls tauschen
2: Positionscoder, 3: Motor & Positionscoder	Fehlerhafter Positionscoder	Geschwindigkeitsanzeige des Encoders im Stillstand prüfen (I88) und gegebenenfalls Encoder tauschen

Tab. 351: Ereignis 56 – Ursachen und Maßnahmen



### 19.1.7.28 Ereignis 57: Laufzeitauslastung

Der Antriebsregler geht **in Störung**, wenn:

- A29 = 0: Inaktiv bei Gerätesteuerung Drive Based  
oder
- A540 = 0: Disable drive motor coasting bei Gerätesteuerung CiA 402

Reaktion:

- Das Leistungsteil wird gesperrt und die Achsbewegung nicht mehr durch den Antriebsregler gesteuert
- Die Bremsen fallen bei inaktivem Lüft-Override ein (F06)

Der Antriebsregler geht **mit einem Schnellhalt in Störung**, wenn:

- A29 = 1: Aktiv bei Gerätesteuerung Drive Based  
oder
- A540 = 2: Slow down on quick stop ramp bei Gerätesteuerung CiA 402

Reaktion:

- Die Achse wird durch einen Schnellhalt gestoppt
- Während des Schnellhalts bleiben die Bremsen gelüftet
- Am Ende des Schnellhalts wird das Leistungsteil gesperrt und die Achsbewegung nicht mehr durch den Antriebsregler gesteuert
- Die Bremsen fallen bei inaktivem Lüft-Override ein (F06)

Ursache		Prüfung und Maßnahme
<b>Service-Hinweis</b> 1: RT0, 2: RT2	Überschreitung der Zykluszeit	Auslastung prüfen (E191) und gegebenenfalls Zykluszeit erhöhen (A150); Entwicklung informieren und gegebenenfalls Firmware und/oder Antriebsregler tauschen
3: RT3, 4: RT4, 5: RT5	Überschreitung der Zykluszeit	Auslastung prüfen (E191) und gegebenenfalls Zykluszeit erhöhen (A150)
<b>Service-Hinweis</b> 6: RT2 (Core1), 7: RT4 (Core1)	Überschreitung der Zykluszeit	Auslastung prüfen (E191) und gegebenenfalls Zykluszeit erhöhen (A150); Entwicklung informieren und gegebenenfalls Firmware und/oder Antriebsregler tauschen

Tab. 352: Ereignis 57 – Ursachen und Maßnahmen

## 19.1.7.29 Ereignis 58: Encodersimulation

Der Antriebsregler geht **in Störung**, wenn:

- A29 = 0: Inaktiv bei Gerätesteuerung Drive Based  
oder
- A540 = 0: Disable drive motor coasting bei Gerätesteuerung CiA 402

Reaktion:

- Das Leistungsteil wird gesperrt und die Achsbewegung nicht mehr durch den Antriebsregler gesteuert
- Die Bremsen fallen bei inaktivem Lüft-Override ein (F06)

Der Antriebsregler geht **mit einem Schnellhalt in Störung**, wenn:

- A29 = 1: Aktiv bei Gerätesteuerung Drive Based  
oder
- A540 = 2: Slow down on quick stop ramp bei Gerätesteuerung CiA 402

Reaktion:

- Die Achse wird durch einen Schnellhalt gestoppt
- Während des Schnellhalts bleiben die Bremsen gelüftet
- Am Ende des Schnellhalts wird das Leistungsteil gesperrt und die Achsbewegung nicht mehr durch den Antriebsregler gesteuert
- Die Bremsen fallen bei inaktivem Lüft-Override ein (F06)

Ursache		Prüfung und Maßnahme
1: Maximalgeschwindigkeit	Zu hohe Eingangsgeschwindigkeit	Quelle der zu simulierenden Geschwindigkeit prüfen und gegebenenfalls anpassen (H80)
3: X120-Drahtbruch	Fehlerhaftes Encoderkabel	Kabel prüfen und gegebenenfalls tauschen

Tab. 353: Ereignis 58 – Ursachen und Maßnahmen

### 19.1.7.30 Ereignis 59: Übertemperatur Antriebsregler i2t

Der i<sup>2</sup>t-Wert des Antriebsreglers (E22) hat 105 % erreicht.

Der Antriebsregler geht **in Störung**, wenn:

- A29 = 0: Inaktiv bei Gerätesteuerung Drive Based  
oder
- A540 = 0: Disable drive motor coasting bei Gerätesteuerung CiA 402

Reaktion:

- Das Leistungsteil wird gesperrt und die Achsbewegung nicht mehr durch den Antriebsregler gesteuert
- Die Bremsen fallen bei inaktivem Lüft-Override ein (F06)

Der Antriebsregler geht **mit einem Schnellhalt in Störung**, wenn:

- A29 = 1: Aktiv bei Gerätesteuerung Drive Based  
oder
- A540 = 2: Slow down on quick stop ramp bei Gerätesteuerung CiA 402

Reaktion:

- Die Achse wird durch einen Schnellhalt gestoppt
- Während des Schnellhalts bleiben die Bremsen gelüftet
- Am Ende des Schnellhalts wird das Leistungsteil gesperrt und die Achsbewegung nicht mehr durch den Antriebsregler gesteuert
- Die Bremsen fallen bei inaktivem Lüft-Override ein (F06)

Ursache	Prüfung und Maßnahme
Falsche Auslegung des Antriebsreglers	Auslegung prüfen und gegebenenfalls Typ des Antriebsreglers wechseln; die Störung kann erst 30 s nach Beseitigung der Ursache quittiert werden
Erhöhte oder verringerte mechanische Reibung	Wartungszustand der Mechanik prüfen und gegebenenfalls warten; die Störung kann erst 30 s nach Beseitigung der Ursache quittiert werden
Kurze Verzögerungs-/ Beschleunigungszeiten	Iststrom während des Bremsvorgangs durch Scope-Aufnahme prüfen (E00); gegebenenfalls Verzögerungs- und Beschleunigungswerte reduzieren; die Störung kann erst 30 s nach Beseitigung der Ursache quittiert werden
Zu hohe Taktfrequenz	Auslastung des Antriebs unter Beachtung von Derating und der parametrisierten Taktfrequenz prüfen (E20, B24); gegebenenfalls parametrisierte Taktfrequenz reduzieren oder Antriebsregler tauschen; die Störung kann erst 30 s nach Beseitigung der Ursache quittiert werden

Tab. 354: Ereignis 59 – Ursachen und Maßnahmen

## 19.1.7.31 Ereignis 60: Applikationsereignis 0 – Ereignis 67: Applikationsereignis 7

Die möglichen Auswirkungen sind abhängig von dem parametrierem Level (U100, U110, U120, U130, U140, U150, U160, U170):

- 0: Inaktiv
- 1: Meldung
- 2: Warnung
- 3: Störung

Der Antriebsregler geht **in Störung**, wenn:

- A29 = 0: Inaktiv bei Gerätesteuerung Drive Based  
oder
- A540 = 0: Disable drive motor coasting bei Gerätesteuerung CiA 402

Reaktion:

- Das Leistungsteil wird gesperrt und die Achsbewegung nicht mehr durch den Antriebsregler gesteuert
- Die Bremsen fallen bei inaktivem Lüft-Override ein (F06)

Der Antriebsregler geht **mit einem Schnellhalt in Störung**, wenn:

- A29 = 1: Aktiv bei Gerätesteuerung Drive Based  
oder
- A540 = 2: Slow down on quick stop ramp bei Gerätesteuerung CiA 402

Reaktion:

- Die Achse wird durch einen Schnellhalt gestoppt
- Während des Schnellhalts bleiben die Bremsen gelüftet
- Am Ende des Schnellhalts wird das Leistungsteil gesperrt und die Achsbewegung nicht mehr durch den Antriebsregler gesteuert
- Die Bremsen fallen bei inaktivem Lüft-Override ein (F06)

Ursache	Prüfung und Maßnahme
Applikationsspezifisch	Applikationsspezifisch

Tab. 355: Ereignisse 60 – 67 – Ursachen und Maßnahmen

### 19.1.7.32 Ereignis 68: Externe Störung 2

Der Antriebsregler geht **in Störung**, wenn:

- A29 = 0: Inaktiv bei Gerätesteuerung Drive Based  
oder
- A540 = 0: Disable drive motor coasting bei Gerätesteuerung CiA 402

Reaktion:

- Das Leistungsteil wird gesperrt und die Achsbewegung nicht mehr durch den Antriebsregler gesteuert
- Die Bremsen fallen bei inaktivem Lüft-Override ein (F06)

Der Antriebsregler geht **mit einem Schnellhalt in Störung**, wenn:

- A29 = 1: Aktiv bei Gerätesteuerung Drive Based  
oder
- A540 = 2: Slow down on quick stop ramp bei Gerätesteuerung CiA 402

Reaktion:

- Die Achse wird durch einen Schnellhalt gestoppt
- Während des Schnellhalts bleiben die Bremsen gelüftet
- Am Ende des Schnellhalts wird das Leistungsteil gesperrt und die Achsbewegung nicht mehr durch den Antriebsregler gesteuert
- Die Bremsen fallen bei inaktivem Lüft-Override ein (F06)

Ursache	Prüfung und Maßnahme
Applikationsspezifisch	Applikationsspezifisch

Tab. 356: Ereignis 68 – Ursachen und Maßnahmen

## 19.1.7.33 Ereignis 69: Motoranschluss

Die möglichen Auswirkungen sind abhängig vom parametrisierten Level (U12).

- 0: Inaktiv
- 3: Störung

Der Antriebsregler geht **in Störung**, wenn:

- A29 = 0: Inaktiv bei Gerätesteuerung Drive Based oder
- A540 = 0: Disable drive motor coasting bei Gerätesteuerung CiA 402

Reaktion:

- Das Leistungsteil wird gesperrt und die Achsbewegung nicht mehr durch den Antriebsregler gesteuert
- Die Bremsen fallen bei inaktivem Lüft-Override ein (F06)

Der Antriebsregler geht **mit einem Schnellhalt in Störung**, wenn:

- A29 = 1: Aktiv bei Gerätesteuerung Drive Based oder
- A540 = 2: Slow down on quick stop ramp bei Gerätesteuerung CiA 402

Reaktion:

- Die Achse wird durch einen Schnellhalt gestoppt
- Während des Schnellhalts bleiben die Bremsen gelüftet
- Am Ende des Schnellhalts wird das Leistungsteil gesperrt und die Achsbewegung nicht mehr durch den Antriebsregler gesteuert
- Die Bremsen fallen bei inaktivem Lüft-Override ein (F06)

Ursache		Prüfung und Maßnahme
2: kein Motor angeschlossen	Anschlussfehler	Anschluss prüfen und gegebenenfalls korrigieren
	Fehlerhaftes Leistungskabel	Kabel prüfen und gegebenenfalls tauschen
	Zu hohe Nenndrehzahl (Asynchronmotor)	Drehzahl des Motors prüfen und gegebenenfalls Wert reduzieren (B13)
3: Wake and Shake Fehler (Kommutierungsfindung mit Wake and Shake fehlgeschlagen)	Erhöhte oder verringerte mechanische Reibung	Wartungszustand der Mechanik prüfen und gegebenenfalls warten
	Mechanische Blockade	Abtrieb prüfen und gegebenenfalls Blockade aufheben
	Achse mit großer Massenträgheit	Minimale Wartezeit zwischen den Wake and Shakes vergrößern (B33)
4: Bremse (Kommutierungsfindung mit Wake and Shake fehl geschlagen)	Bremse eingefallen	Ansteuerung der Bremsen prüfen und gegebenenfalls Bremsen während Wake and Shake über Lüft-Override lüften (F06), siehe <a href="#">Kommutierungsfindung</a> [▶ 482]

Tab. 357: Ereignis 69 – Ursachen und Maßnahmen

## 19.1.7.34 Ereignis 70: Parameterkonsistenz

Der Antriebsregler geht in **Störung**:

- Das Leistungsteil wird gesperrt und die Achsbewegung nicht mehr durch den Antriebsregler gesteuert
- Das Verhalten der Bremsen ist abhängig von der Konfiguration des Sicherheitsmoduls und einem optionalen Lüft-Override (F06)

<b>Information</b>
--------------------

Das Ereignis wird nur ausgelöst, wenn die Prüfregeln bei Freigabe-Ein verletzt sind.

Ursache		Prüfung und Maßnahme
1: Falscher Encodertyp	Encodertyp für Steuerart ungeeignet	Steuerart, Motorencoder und Encoder prüfen und gegebenenfalls korrigieren (B20, B26, H-Parameter)
2: X120-Datenrichtung	Verwendung der X120-Schnittstelle gleichzeitig für Auswertung und Simulation	Auswertung gegen Simulation prüfen und gegebenenfalls korrigieren (Motor: B26; Position: I02; H120)
3: Motornennstrom zu gross	Nennstrom des Motors übersteigt den Antriebsregler-Nennstrom (4 kHz)	Nennstrom des Motors gegen 150 % des Nennstroms des Antriebsreglers bei 4 kHz Taktfrequenz prüfen und gegebenenfalls Nennstrom des Motors reduzieren oder Typ des Antriebsreglers wechseln (B12, R04[0])
4: Resolver-/Motorpolzahl	Nicht unterstützte Kombination Resolver-/Motorpolzahl	Resolverpolzahl und Motorpolzahl prüfen und gegebenenfalls korrigieren (H08, H148, B10)
5: negativer Schlupf	Negativer Schlupf	Nenngeschwindigkeit, Nennfrequenz und Polzahl des Motors prüfen und gegebenenfalls korrigieren (B13, B15, B10)
8: v-max (I10) zu gross (vgl. B83)	Maximal zulässige Geschwindigkeit übersteigt maximale Motorgeschwindigkeit	Maximal zulässige Geschwindigkeit und maximale Motorgeschwindigkeit prüfen und gegebenenfalls korrigieren (I10, B83)
11: Referenzerhaltung	Bedingungen für Referenz ohne Nachführung nicht gegeben	Referenzerhaltung und Abdeckung des Verfahrbereichs durch den Messbereich prüfen und gegebenenfalls korrigieren (I46, begrenzter Verfahrbereich I00: Software-Endschalter müssen parametrierbar sein; endloser Verfahrbereich I00: Messbereich muss der Umlauflänge Drive Based I01 oder CiA 402 A568[1] oder einem ganzen Vielfachen entsprechen)
12: Achstyp	Rotatorisches Achsmodell für Synchron-Linearmotor ungeeignet	Achstyp des Achsmodells korrigieren (I00)
16: I10 > C11	Maximal zulässige Geschwindigkeit übersteigt maximale Eintriebsdrehzahl des Getriebes	Maximal zulässige Geschwindigkeit und maximale Eintriebsdrehzahl des Getriebes prüfen und gegebenenfalls korrigieren (I10, C11)

Tab. 358: Ereignis 70 – Ursachen und Maßnahmen

## 19.1.7.35 Ereignis 71: Firmware

Ursache 1:

Der Antriebsregler geht **in Störung**:

- Das Leistungsteil wird gesperrt und die Achsbewegung nicht mehr durch den Antriebsregler gesteuert
- Das Verhalten der Bremsen ist abhängig von der Konfiguration des Sicherheitsmoduls und einem optionalen Lüft-Override (F06)

Ursache 3:

Der Antriebsregler geht **in Störung**, wenn:

- A29 = 0: Inaktiv bei Gerätesteuerung Drive Based oder
- A540 = 0: Disable drive motor coasting bei Gerätesteuerung CiA 402

Reaktion:

- Das Leistungsteil wird gesperrt und die Achsbewegung nicht mehr durch den Antriebsregler gesteuert
- Die Bremsen fallen bei inaktivem Lüft-Override ein (F06)

Der Antriebsregler geht **mit einem Schnellhalt in Störung**, wenn:

- A29 = 1: Aktiv bei Gerätesteuerung Drive Based oder
- A540 = 2: Slow down on quick stop ramp bei Gerätesteuerung CiA 402

Reaktion:

- Die Achse wird durch einen Schnellhalt gestoppt
- Während des Schnellhalts bleiben die Bremsen gelüftet
- Am Ende des Schnellhalts wird das Leistungsteil gesperrt und die Achsbewegung nicht mehr durch den Antriebsregler gesteuert
- Die Bremsen fallen bei inaktivem Lüft-Override ein (F06)

Ursache		Prüfung und Maßnahme
1: Firmware defekt	Defekte Firmware	Firmware aktualisieren; Störung ist nicht quittierbar
	Defekter Antriebsregler	Antriebsregler tauschen; Störung ist nicht quittierbar
3: CRC-Fehler	Defekte Firmware	Firmware aktualisieren; Störung ist nicht quittierbar
	Defekter Antriebsregler	Auf wiederholtes Auslösen des Ereignisses nach einem Neustart prüfen; gegebenenfalls Antriebsregler tauschen

Tab. 359: Ereignis 71 – Ursachen und Maßnahmen



### 19.1.7.36 Ereignis 72: Timeout Bremsentest – Ereignis 75: Timeout Bremsentest Achse 4

Die möglichen Auswirkungen sind abhängig von der Ursache. Ursache 1 und 2 führen zu einer Störung, Ursache 3 wird als Meldung ausgegeben.

Der Antriebsregler geht in **Störung**:

- Das Leistungsteil wird gesperrt und die Achsbewegung nicht mehr durch den Antriebsregler gesteuert
- Das Verhalten der Bremsen ist abhängig von der Konfiguration des Sicherheitsmoduls und einem optionalen Lüft-Override (F06)

Ursache		Prüfung und Maßnahme
1: B311Timeout:B300 Zwang	Bremsenmanagement ist aktiv und Timeout für Bremsentest ist zweimal abgelaufen	Bremse testen (B300, S18); für eine Zeitdauer von 5 min quittierbar, um die Aktion Bremse testen durchführen zu können
2: Bremse defekt:B300 Zwang	Nicht erfülltes Prüf-Haltemoment bei Aktion Bremse testen	Bremse einschleifen (B301, B302) und Bremsentest wiederholen (B300, S18); für eine Zeitdauer von 5 min quittierbar, um den Bremsentest durchführen zu können
	Fehlerhafter Encoder-Testlauf bei Aktion Bremse testen	Encoder oder Motor tauschen und Bremsentest wiederholen (B300, S18); für eine Zeitdauer von 5 min quittierbar, um den Bremsentest durchführen zu können
3: Bremsentest erforderlich	Bremsenmanagement ist aktiv und Timeout für Bremsentest ist einmal abgelaufen	Aktion Bremse testen durchführen (B300, S18); für eine Zeitdauer von 5 min quittierbar, um den Bremsentest durchführen zu können

Tab. 360: Ereignisse 72 – 75 – Ursachen und Maßnahmen

### 19.1.7.37 Ereignis 76: Positionscoder

Der Antriebsregler geht **in Störung**, wenn:

- U30 = 0: Inaktiv und
- A29 = 0: Inaktiv bei Gerätesteuerung Drive Based oder
- U30 = 1: Aktiv und
- A540 = 0: Disable drive motor coasting bei Gerätesteuerung CiA 402

Reaktion:

- Das Leistungsteil wird gesperrt und die Achsbewegung nicht mehr durch den Antriebsregler gesteuert
- Die Bremsen fallen bei inaktivem Lüft-Override ein (F06)

Der Antriebsregler geht **mit einem Schnellhalt in Störung**, wenn:

- A29 = 0: Inaktiv bei Gerätesteuerung Drive Based oder
- A540 = 2: Slow down on quick stop ramp bei Gerätesteuerung CiA 402

Reaktion:

- Die Achse wird durch einen Schnellhalt gestoppt
- Während des Schnellhalts bleiben die Bremsen gelüftet
- Am Ende des Schnellhalts wird das Leistungsteil gesperrt und die Achsbewegung nicht mehr durch den Antriebsregler gesteuert
- Die Bremsen fallen bei inaktivem Lüft-Override ein (F06)

Der Antriebsregler geht **mit einer Notbremsung in Störung**, wenn:

- U30 = 1: Aktiv und
- A29 = 1: Aktiv bei Gerätesteuerung Drive Based oder
- U30 = 1: Aktiv und
- A540 = 2: Slow down on quick stop ramp bei Gerätesteuerung CiA 402

Reaktion:

- Die Achse wird durch eine Notbremsung gestoppt
- Die Bremsen fallen bei inaktivem Lüft-Override ein (F06)
- Am Ende der Notbremsung wird das Leistungsteil gesperrt und die Achsbewegung nicht mehr durch den Antriebsregler gesteuert

#### Information

Die Notbremsung ist nur bei den Motortypen Synchron-Servomotor, Torquemotor und Synchron-Linearmotor möglich.

Die Referenz wird gelöscht (I86).

Ursache		Prüfung und Maßnahme
1: Parameter <-> Encoder	Inkonsistente Parametrierung	Spezifikation des angeschlossenen Encoders mit den entsprechenden Werten der H-Parameter vergleichen und gegebenenfalls korrigieren
2: Maximalgeschwindigkeit	Überschrittene Encoder-Maximalgeschwindigkeit	Istgeschwindigkeit während einer Bewegung durch Scope-Aufnahme prüfen (I88) und gegebenenfalls die erlaubte Encoder-Maximalgeschwindigkeit anpassen (I297)
	Anschlussfehler	Anschluss und Schirmungen prüfen und gegebenenfalls korrigieren
6: X4-EnDat-Encoder gefunden	Inkonsistente Parametrierung	Angeschlossenen Encoder mit dem parametrierten Encoder vergleichen und gegebenenfalls korrigieren (H00)
7: X4 A-Spur/Inkremental	Anschlussfehler	Anschluss prüfen und gegebenenfalls korrigieren
8: X4-kein Encoder gefunden	Anschlussfehler	Anschluss prüfen und gegebenenfalls korrigieren; Antriebsregler neu starten, um Encoderversorgung wieder einzuschalten
	Fehlerhaftes Encoderkabel	Kabel prüfen und gegebenenfalls tauschen; Antriebsregler neu starten, um Encoderversorgung wieder einzuschalten
	Fehlerhafte Versorgungsspannung	Versorgungsspannung des Encoders prüfen und gegebenenfalls korrigieren; Antriebsregler neu starten, um Encoderversorgung wieder einzuschalten
	Inkonsistente Parametrierung	Angeschlossenen Encoder mit dem parametrierten Encoder vergleichen und gegebenenfalls korrigieren (H00); Antriebsregler neu starten, um Encoderversorgung wieder einzuschalten
10: X4 A-Spur/Clk, 11: X4 B-Spur/Dat, 12: X4 N-Spur	Fehlerhaftes Encoderkabel	Kabel prüfen und gegebenenfalls tauschen
13: X4-EnDat Alarm	Defekter EnDat-Encoder	Motor tauschen; EnDat 2.1 digital, EnDat 2.2 digital: Störung ist nicht quittierbar
14: X4-EnDat CRC, 15: X4-Doppelübertragung	Anschlussfehler	Anschluss prüfen und gegebenenfalls korrigieren
	Elektromagnetische Störungen	<a href="#">EMV-Empfehlungen berücksichtigen</a> [▶ 151] und gegebenenfalls Fehlertoleranz erhöhen (I298)
16: X4-Busy	Synchronisationsfehler	Firmware aktualisieren
17: EBI-Encoder Batterie schwach	Batterie im Batteriemodul schwach	Batterie tauschen; Referenz wird durch das Ereignis nicht gelöscht
18: EBI-Encoder Batterie leer	Batterie im Batteriemodul leer	Batterie tauschen
	Erstanschluss	–
	Anschlussfehler	Anschluss prüfen und gegebenenfalls korrigieren
	Fehlerhaftes Encoderkabel	Kabel prüfen und gegebenenfalls tauschen
	Fehlerhaftes Batteriemodul	Batteriemodul prüfen und gegebenenfalls tauschen

Ursache		Prüfung und Maßnahme
19: Alarmbit	Encoderstörung	Spezifikation des Encoders bezüglich Alarmbit prüfen
20: Resolver Träger, 21: Resolver-/ Sin/Cos- Unterspannung, 22: Resolver-/ Sin/Cos- Überspannung	Fehlerhaftes Encoderkabel	Kabel prüfen und gegebenenfalls tauschen
	Inkompatibler Encoder	Spezifikation des Encoders mit den entsprechenden Vorgaben von STÖBER vergleichen und gegebenenfalls Encoder oder Motor tauschen; Störung ist nicht quittierbar
24: Resolver Fehler	Fehlerhaftes Encoderkabel	Kabel prüfen und gegebenenfalls tauschen
30: X120-Drahtbruch	Fehlerhaftes Encoderkabel	Kabel prüfen und gegebenenfalls tauschen
35: X120-Doppelübertragung	Fehlerhaftes Encoderkabel	Kabel prüfen und gegebenenfalls tauschen; Störung nicht quittierbar
	Inkonsistente Doppelübertragung	Spezifikation des angeschlossenen Encoders prüfen und gegebenenfalls Doppelübertragung deaktivieren (H128) oder Encoder tauschen
	Inkompatibler Encoder	Spezifikation des Encoders mit den entsprechenden Vorgaben von STÖBER vergleichen und gegebenenfalls Encoder oder Motor tauschen
36: X120-Busy	Fehlerhaftes Encoderkabel	Kabel prüfen und gegebenenfalls tauschen
	Inkonsistente Parametrierung	Angeschlossenen Encoder mit dem parametrierten Encoder vergleichen und gegebenenfalls korrigieren (H120)
	Inkompatibler Encoder	Spezifikation des Encoders mit den entsprechenden Vorgaben von STÖBER vergleichen und gegebenenfalls Encoder oder Motor tauschen
43: X140-EnDat Alarm	Defekter EnDat-Encoder	Encoder oder Motor tauschen
44: X140-EnDat CRC	Anschlussfehler	Anschluss und Schirmungen prüfen und gegebenenfalls korrigieren
	Elektromagnetische Störungen	<a href="#">EMV-Empfehlungen berücksichtigen</a> [▶ 151] und gegebenenfalls Fehlertoleranz erhöhen (I298)

Tab. 361: Ereignis 76 – Ursachen und Maßnahmen

### 19.1.7.38 Ereignis 77: Masterencoder

Der Antriebsregler geht **in Störung**, wenn:

- A29 = 0: Inaktiv bei Gerätesteuerung Drive Based  
oder
- A540 = 0: Disable drive motor coasting bei Gerätesteuerung CiA 402

Reaktion:

- Das Leistungsteil wird gesperrt und die Achsbewegung nicht mehr durch den Antriebsregler gesteuert
- Die Bremsen fallen bei inaktivem Lüft-Override ein (F06)

Der Antriebsregler geht **mit einem Schnellhalt in Störung**, wenn:

- A29 = 1: Aktiv bei Gerätesteuerung Drive Based  
oder
- A540 = 2: Slow down on quick stop ramp bei Gerätesteuerung CiA 402

Reaktion:

- Die Achse wird durch einen Schnellhalt gestoppt
- Während des Schnellhalts bleiben die Bremsen gelüftet
- Am Ende des Schnellhalts wird das Leistungsteil gesperrt und die Achsbewegung nicht mehr durch den Antriebsregler gesteuert
- Die Bremsen fallen bei inaktivem Lüft-Override ein (F06)

Die Referenz wird gelöscht (G89).

Ursache		Prüfung und Maßnahme
1: Parameter <-> Encoder	Inkonsistente Parametrierung	Spezifikation des angeschlossenen Encoders mit den entsprechenden Werten der H-Parameter vergleichen und gegebenenfalls korrigieren
2: Maximalgeschwindigkeit	Überschrittene Encoder-Maximalgeschwindigkeit	Istgeschwindigkeit während einer Bewegung durch Scope-Aufnahme prüfen (G105) und gegebenenfalls die erlaubte Encoder-Maximalgeschwindigkeit anpassen (G297)
	Anschlussfehler	Anschluss und Schirmungen prüfen und gegebenenfalls korrigieren
6: X4-EnDat-Encoder gefunden	Inkonsistente Parametrierung	Angeschlossenen Encoder mit dem parametrierten Encoder vergleichen und gegebenenfalls korrigieren (H00)
7: X4 A-Spur/Inkremental	Anschlussfehler	Anschluss prüfen und gegebenenfalls korrigieren
8: X4-kein Encoder gefunden	Anschlussfehler	Anschluss prüfen und gegebenenfalls korrigieren; Antriebsregler neu starten, um Encoderversorgung wieder einzuschalten
	Fehlerhaftes Encoderkabel	Kabel prüfen und gegebenenfalls tauschen; Antriebsregler neu starten, um Encoderversorgung wieder einzuschalten
	Fehlerhafte Versorgungsspannung	Versorgungsspannung des Encoders prüfen und gegebenenfalls korrigieren; Antriebsregler neu starten, um Encoderversorgung wieder einzuschalten
	Inkonsistente Parametrierung	Angeschlossenen Encoder mit dem parametrierten Encoder vergleichen und gegebenenfalls korrigieren (H00); Antriebsregler neu starten, um Encoderversorgung wieder einzuschalten

Ursache		Prüfung und Maßnahme
10: X4 A-Spur/Clk, 11: X4 B-Spur/Dat, 12: X4 N-Spur	Fehlerhaftes Encoderkabel	Kabel prüfen und gegebenenfalls tauschen
13: X4-EnDat Alarm	Defekter EnDat-Encoder	Motor tauschen; EnDat 2.1 digital, EnDat 2.2 digital: Störung ist nicht quittierbar
14: X4-EnDat CRC, 15: X4-Doppelübertragung	Anschlussfehler	Anschluss prüfen und gegebenenfalls korrigieren
	Elektromagnetische Störungen	<u>EMV-Empfehlungen berücksichtigen [► 151]</u> und gegebenenfalls Fehlertoleranz erhöhen (G298)
16: X4-Busy	Synchronisationsfehler	Firmware aktualisieren
17: EBI-Encoder Batterie schwach	Batterie im Batteriemodul schwach	Batterie tauschen; Referenz wird durch das Ereignis nicht gelöscht
18: EBI-Encoder Batterie leer	Batterie im Batteriemodul leer	Batterie tauschen
	Erstanschluss	–
	Anschlussfehler	Anschluss prüfen und gegebenenfalls korrigieren
	Fehlerhaftes Encoderkabel	Kabel prüfen und gegebenenfalls tauschen
	Fehlerhaftes Batteriemodul	Batteriemodul prüfen und gegebenenfalls tauschen
19: Alarmbit	Encoderstörung	Spezifikation des Encoders bezüglich Alarmbit prüfen
20: Resolver Träger, 21: Resolver-/ Sin/Cos-Unterspannung, 22: Resolver-/ Sin/Cos-Überspannung	Fehlerhaftes Encoderkabel	Kabel prüfen und gegebenenfalls tauschen
	Inkompatibler Encoder	Spezifikation des Encoders mit den entsprechenden Vorgaben von STÖBER vergleichen und gegebenenfalls Encoder oder Motor tauschen; Störung ist nicht quittierbar
24: Resolver Fehler	Fehlerhaftes Encoderkabel	Kabel prüfen und gegebenenfalls tauschen
30: X120-Drahtbruch	Fehlerhaftes Encoderkabel	Kabel prüfen und gegebenenfalls tauschen
35: X120-Doppelübertragung	Fehlerhaftes Encoderkabel	Kabel prüfen und gegebenenfalls tauschen; Störung nicht quittierbar
	Inkonsistente Doppelübertragung	Spezifikation des angeschlossenen Encoders prüfen und gegebenenfalls Doppelübertragung deaktivieren (H128) oder Encoder tauschen
	Inkompatibler Encoder	Spezifikation des Encoders mit den entsprechenden Vorgaben von STÖBER vergleichen und gegebenenfalls Encoder oder Motor tauschen
36: X120-Busy	Fehlerhaftes Encoderkabel	Kabel prüfen und gegebenenfalls tauschen
	Inkonsistente Parametrierung	Angeschlossenen Encoder mit dem parametrierten Encoder vergleichen und gegebenenfalls korrigieren (H120)
	Inkompatibler Encoder	Spezifikation des Encoders mit den entsprechenden Vorgaben von STÖBER vergleichen und gegebenenfalls Encoder tauschen

Tab. 362: Ereignis 77 – Ursachen und Maßnahmen

### 19.1.7.39 Ereignis 78: Zyklische Positionsbegrenzung

Der Antriebsregler geht **in Störung**, wenn:

- A29 = 0: Inaktiv bei Gerätesteuerung Drive Based  
oder
- A540 = 0: Disable drive motor coasting bei Gerätesteuerung CiA 402

Reaktion:

- Das Leistungsteil wird gesperrt und die Achsbewegung nicht mehr durch den Antriebsregler gesteuert
- Die Bremsen fallen bei inaktivem Lüft-Override ein (F06)

Der Antriebsregler geht **mit einem Schnellhalt in Störung**, wenn:

- A29 = 1: Aktiv bei Gerätesteuerung Drive Based  
oder
- A540 = 2: Slow down on quick stop ramp bei Gerätesteuerung CiA 402

Reaktion:

- Die Achse wird durch einen Schnellhalt gestoppt
- Während des Schnellhalts bleiben die Bremsen gelüftet
- Am Ende des Schnellhalts wird das Leistungsteil gesperrt und die Achsbewegung nicht mehr durch den Antriebsregler gesteuert
- Die Bremsen fallen bei inaktivem Lüft-Override ein (F06)

Ursache		Prüfung und Maßnahme
1: Unzulässige Richtung	Zyklische Sollposition außerhalb Software-Endschalter	Sollposition in der Steuerung und Software-Endschalter im Antriebsregler prüfen und gegebenenfalls korrigieren (CiA 402: A570)
2: Sollposition außerhalb Verfahrbereich	Zyklische Sollposition außerhalb Verfahrbereich	Sollposition in der Steuerung und Verfahrbereich im Antriebsregler prüfen und gegebenenfalls korrigieren (CiA 402: A568)
3: Überschreitung Extrapolationszeit I423	Fehlende Aktualisierung der zyklischen Sollposition oder zyklischen Sollgeschwindigkeit	Task-Zykluszeit im Feldbus MainDevice der Steuerung und maximal zulässige Extrapolation im Antriebsregler prüfen und gegebenenfalls korrigieren (I423)

Tab. 363: Ereignis 78 – Ursachen und Maßnahmen

## 19.1.7.40 Ereignis 79: Plausibilität Motor- /Positionsencoder

Die möglichen Auswirkungen sind abhängig vom parametrisierten Level (U28).

- 0: Inaktiv
- 1: Meldung
- 3: Störung

Der Antriebsregler geht **in Störung**, wenn:

- A29 = 0: Inaktiv bei Gerätesteuerung Drive Based oder
- A540 = 0: Disable drive motor coasting bei Gerätesteuerung CiA 402

Reaktion:

- Das Leistungsteil wird gesperrt und die Achsbewegung nicht mehr durch den Antriebsregler gesteuert
- Die Bremsen fallen bei inaktivem Lüft-Override ein (F06)

Der Antriebsregler geht **mit einem Schnellhalt in Störung**, wenn:

- A29 = 1: Aktiv bei Gerätesteuerung Drive Based oder
- A540 = 2: Slow down on quick stop ramp bei Gerätesteuerung CiA 402

Reaktion:

- Die Achse wird durch einen Schnellhalt gestoppt
- Während des Schnellhalts bleiben die Bremsen gelüftet
- Am Ende des Schnellhalts wird das Leistungsteil gesperrt und die Achsbewegung nicht mehr durch den Antriebsregler gesteuert
- Die Bremsen fallen bei inaktivem Lüft-Override ein (F06)

Ursache	Prüfung und Maßnahme
Anschlussfehler	Anschluss und Schirmungen prüfen und gegebenenfalls korrigieren
Schlupf	Mechanik zwischen Motor- und Positionsencoder und maximal zulässigen Schlupf prüfen und gegebenenfalls korrigieren (I291, I292)
Mechanischer Schaden	Mechanik zwischen Motor- und Positionsencoder prüfen und gegebenenfalls Schäden beheben

Tab. 364: Ereignis 79 – Ursachen und Maßnahmen

## 19.1.7.41 Ereignis 80: Ungültige Aktion

Der Antriebsregler geht **in Störung**:

- Das Leistungsteil wird gesperrt und die Achsbewegung nicht mehr durch den Antriebsregler gesteuert
- Das Verhalten der Bremsen ist abhängig von der Konfiguration des Sicherheitsmoduls und einem optionalen Lüft-Override (F06)

Ursache	Prüfung und Maßnahme	
1: Unzulässig	Von Steuerart nicht unterstützt	Steuerart prüfen und gegebenenfalls korrigieren (B20)
2: Bremse	Belastete Achse	Achslast entfernen und Aktion erneut starten

Tab. 365: Ereignis 80 – Ursachen und Maßnahmen



## 19.1.7.42 Ereignis 81: Motorzuordnung

Die möglichen Auswirkungen sind abhängig vom parametrisierten Level (U04):

- 0: Inaktiv
- 1: Meldung
- 3: Störung

Der Antriebsregler geht in **Störung**:

- Das Leistungsteil wird gesperrt und die Achsbewegung nicht mehr durch den Antriebsregler gesteuert
- Das Verhalten der Bremsen ist abhängig von der Konfiguration des Sicherheitsmoduls und einem optionalen Lüft-Override (F06)

Abhängig von der Ursache werden aus dem elektronischen Typenschild Daten für den Motor (bei Änderung des Motors oder des Motortyps), den Stromregler (bei Änderung des Motortyps), die Bremse (bei Änderung der Bremse oder des Motortyps), den Temperatursensor (bei Änderung des Temperatursensors oder des Motortyps) oder Motoradapter, Getriebe und Getriebemotor (bei Änderung des Getriebetyps) ausgelesen und in die jeweiligen Parameter eingetragen. Bei Änderung des Motors, des Motortyps oder auch nur der Kommutierung wird der Kommutierungsoffset (B05) zurückgesetzt.

Ursache		Prüfung und Maßnahme
1: Geänderter Motortyp	Geänderte Motorzuordnung	Änderung der Motorzuordnung prüfen und gegebenenfalls neue Motorzuordnung speichern (A00)
	Geänderte Getriebezuordnung	Änderung der Getriebezuordnung prüfen und gegebenenfalls neue Zuordnung speichern (A00)
32: Geänderter Motor, 33: Geänderter Motor u. Bremse, 34: Geänderter Motor u. Temperatursensor, 35: Geänderter Motor, Bremse u. Temperatursensor, 38: geänderter Motor, Temperaturfühler u. Getriebe, 64: Geänderte Kommutierung, 65: Geänderte Kommutierung u. Bremse, 66: Geänderte Kommutierung u. Temperatursensor, 67: Geänderte Kommutierung, Bremse u. Temperatursensor, 129: Geänderte Bremse, 130: Geänderter Temperatursensor, 131: Geänderte Bremse u. Temperatursensor	Geänderte Motorzuordnung	Änderung der Motorzuordnung prüfen und gegebenenfalls neue Zuordnung speichern (A00)
36: geänderter Motor u. Getriebe 37: geänderter Motor, Bremse u. Getriebe, 39: geänderter Motor, Bremse, Temperaturfühler u. Getriebe	Geänderte Motor- und Getriebezuordnung	Änderung der Motor- und Getriebezuordnung prüfen und gegebenenfalls neue Zuordnung speichern (A00)
150: Unbekannter Temperatursensor	Motor mit unbekanntem Temperatursensortyp	Firmware aktualisieren oder Motor wechseln

Tab. 366: Ereignis 81 – Ursachen und Maßnahmen

## 19.1.7.43 Ereignis 82: Hall-Sensor

Der Antriebsregler geht **in Störung**, wenn:

- U30 = 0: Inaktiv

Reaktion:

- Das Leistungsteil wird gesperrt und die Achsbewegung nicht mehr durch den Antriebsregler gesteuert
- Die Bremsen fallen bei inaktivem Lüft-Override ein (F06)

Der Antriebsregler geht **mit einer Notbremsung in Störung**, wenn:

- U30 = 1: Aktiv und
- A29 = 1: Aktiv bei Gerätesteuerung Drive Based oder
- U30 = 1: Aktiv und
- A540 = 2: Slow down on quick stop ramp bei Gerätesteuerung CiA 402

Reaktion:

- Die Achse wird durch eine Notbremsung gestoppt
- Die Bremsen fallen bei inaktivem Lüft-Override ein (F06)
- Am Ende der Notbremsung wird das Leistungsteil gesperrt und die Achsbewegung nicht mehr durch den Antriebsregler gesteuert

### Information

Die Notbremsung ist nur bei den Motortypen Synchron-Servomotor, Torquemotor und Synchron-Linearmotor möglich.

Ursache		Prüfung und Maßnahme
1: Ungültiges Muster	Anschlussfehler	Anschluss prüfen und gegebenenfalls korrigieren
	Signalpegel entsprechen keinem Sektor	Hall-Abstand prüfen und gegebenenfalls korrigieren (B08)
2: Ungültige Sequenz	Anschlussfehler	Anschluss prüfen und gegebenenfalls korrigieren
	Direkter Wechsel zwischen zwei nicht benachbarten Sektoren	Hall-Abstand prüfen und gegebenenfalls korrigieren (B08)
3: Flanke fehlt	Fehlende Signaländerung innerhalb Polteilung	Polteilung prüfen und gegebenenfalls korrigieren (B16)
	Defekter Hall-Sensor	Hall-Sensor tauschen
4: X120-Drahtbruch	Fehlerhaftes Encoderkabel	Kabel prüfen und gegebenenfalls tauschen

Tab. 367: Ereignis 82 – Ursachen und Maßnahmen

### 19.1.7.44 Ereignis 83: Ausfall einer/aller Netzphasen

Mit Ereigniseintritt wird zunächst eine Warnung ausgegeben, die nach einer Warnzeit von 10 s zur Störung wird.

Der Antriebsregler geht **in Störung**, wenn:

- A29 = 0: Inaktiv bei Gerätesteuerung Drive Based  
oder
- A540 = 0: Disable drive motor coasting bei Gerätesteuerung CiA 402

Reaktion:

- Das Leistungsteil wird gesperrt und die Achsbewegung nicht mehr durch den Antriebsregler gesteuert
- Die Bremsen fallen bei inaktivem Lüft-Override ein (F06)

Der Antriebsregler geht **mit einem Schnellhalt in Störung**, wenn:

- A29 = 1: Aktiv bei Gerätesteuerung Drive Based  
oder
- A540 = 2: Slow down on quick stop ramp bei Gerätesteuerung CiA 402

Reaktion:

- Die Achse wird durch einen Schnellhalt gestoppt
- Während des Schnellhalts bleiben die Bremsen gelüftet
- Am Ende des Schnellhalts wird das Leistungsteil gesperrt und die Achsbewegung nicht mehr durch den Antriebsregler gesteuert
- Die Bremsen fallen bei inaktivem Lüft-Override ein (F06)

Ursache	Prüfung und Maßnahme
Ausfall einer oder aller Netzphasen	Netzsicherung und Anschluss prüfen und gegebenenfalls korrigieren

Tab. 368: Ereignis 83 – Ursachen und Maßnahmen

### 19.1.7.45 Ereignis 84: Netzeinbruch bei aktivem Leistungsteil

Das Ereignis wird ausgelöst, wenn der Antriebsregler sich nach einem Netzeinbruch bei anschließender Netzwiederkehr über die Ladewiderstände nicht schnell genug wiederaufladen kann.

Bei Unterschreiten der Unterspannungsgrenze vor Netzwiederkehr wird Ereignis 46: Unterspannung ausgelöst, bei Ablauf der Toleranzzeit von 10 s vor Netzwiederkehr geht der Antriebsregler mit Ereignis 83: Ausfall einer/aller Netzphasen in Störung.

Der Antriebsregler geht **in Störung**, wenn:

- U30 = 0: Inaktiv und
- A29 = 0: Inaktiv bei Gerätesteuerung Drive Based  
oder
- U30 = 1: Aktiv und
- A540 = 0: Disable drive motor coasting bei Gerätesteuerung CiA 402

Reaktion:

- Das Leistungsteil wird gesperrt und die Achsbewegung nicht mehr durch den Antriebsregler gesteuert
- Die Bremsen fallen bei inaktivem Lüft-Override ein (F06)

Der Antriebsregler geht **mit einem Schnellhalt in Störung**, wenn:

- A29 = 0: Inaktiv bei Gerätesteuerung Drive Based  
oder
- A540 = 2: Slow down on quick stop ramp bei Gerätesteuerung CiA 402

Reaktion:

- Die Achse wird durch einen Schnellhalt gestoppt
- Während des Schnellhalts bleiben die Bremsen gelüftet
- Am Ende des Schnellhalts wird das Leistungsteil gesperrt und die Achsbewegung nicht mehr durch den Antriebsregler gesteuert
- Die Bremsen fallen bei inaktivem Lüft-Override ein (F06)

Der Antriebsregler geht **mit einer Notbremsung in Störung**, wenn:

- U30 = 1: Aktiv und
- A29 = 1: Aktiv bei Gerätesteuerung Drive Based  
oder
- U30 = 1: Aktiv und
- A540 = 2: Slow down on quick stop ramp bei Gerätesteuerung CiA 402

Reaktion:

- Die Achse wird durch eine Notbremsung gestoppt
- Die Bremsen fallen bei inaktivem Lüft-Override ein (F06)
- Am Ende der Notbremsung wird das Leistungsteil gesperrt und die Achsbewegung nicht mehr durch den Antriebsregler gesteuert

#### Information

Die Notbremsung ist nur bei den Motortypen Synchron-Servomotor, Torquemotor und Synchron-Linearmotor möglich.

Bei Netzwiederkehr ist kein Schnellhalt möglich.

Ursache	Prüfung und Maßnahme
Einbruch der Netzspannung bei Belastung	Netzspannung auf Belastungsstabilität prüfen und gegebenenfalls Netz stabilisieren
Sporadische Netzausfälle	Netzspannung auf Stabilität prüfen und gegebenenfalls Netz stabilisieren

Tab. 369: Ereignis 84 – Ursachen und Maßnahmen

### 19.1.7.46 Ereignis 85: Exzessiver Sollwertsprung

Der Antriebsregler geht **in Störung**, wenn:

- A29 = 0: Inaktiv bei Gerätesteuerung Drive Based oder
- A540 = 0: Disable drive motor coasting bei Gerätesteuerung CiA 402

Reaktion:

- Das Leistungsteil wird gesperrt und die Achsbewegung nicht mehr durch den Antriebsregler gesteuert
- Die Bremsen fallen bei inaktivem Lüft-Override ein (F06)

Der Antriebsregler geht **mit einem Schnellhalt in Störung**, wenn:

- A29 = 1: Aktiv bei Gerätesteuerung Drive Based oder
- A540 = 2: Slow down on quick stop ramp bei Gerätesteuerung CiA 402

Reaktion:

- Die Achse wird durch einen Schnellhalt gestoppt
- Während des Schnellhalts bleiben die Bremsen gelüftet
- Am Ende des Schnellhalts wird das Leistungsteil gesperrt und die Achsbewegung nicht mehr durch den Antriebsregler gesteuert
- Die Bremsen fallen bei inaktivem Lüft-Override ein (F06)

Ursache	Prüfung und Maßnahme	
1: Position	Schnelle Sollpositionsänderung führt zu nicht ausführbarer Beschleunigung	Aktuelle Sollbeschleunigung gegen maximal zulässige Beschleunigung im Antriebsregler prüfen (E64, E69) und gegebenenfalls Sollwertänderung in der Steuerung reduzieren oder Motortyp wechseln
2: Geschwindigkeit	Schnelle Sollgeschwindigkeitsänderung führt zu nicht ausführbarer Beschleunigung	Aktuelle Sollbeschleunigung gegen maximal zulässige Beschleunigung im Antriebsregler prüfen (E64, E69) und gegebenenfalls Sollwertänderung in der Steuerung reduzieren oder Motortyp wechseln

Tab. 370: Ereignis 85 – Ursachen und Maßnahmen

#### Service-Hinweis

Die Sollwertüberwachung ist bei den CiA-Applikationen im Standard aktiviert (C100).

## 19.1.7.47 Ereignis 88: Steuertafel

Der Antriebsregler geht **in Störung**, wenn:

- A29 = 0: Inaktiv bei Gerätesteuerung Drive Based  
oder
- A540 = 0: Disable drive motor coasting bei Gerätesteuerung CiA 402

Reaktion:

- Das Leistungsteil wird gesperrt und die Achsbewegung nicht mehr durch den Antriebsregler gesteuert
- Die Bremsen fallen bei inaktivem Lüft-Override ein (F06)

Der Antriebsregler geht **mit einem Schnellhalt in Störung**, wenn:

- A29 = 1: Aktiv bei Gerätesteuerung Drive Based  
oder
- A540 = 2: Slow down on quick stop ramp bei Gerätesteuerung CiA 402

Reaktion:

- Die Achse wird durch einen Schnellhalt gestoppt
- Während des Schnellhalts bleiben die Bremsen gelüftet
- Am Ende des Schnellhalts wird das Leistungsteil gesperrt und die Achsbewegung nicht mehr durch den Antriebsregler gesteuert
- Die Bremsen fallen bei inaktivem Lüft-Override ein (F06)

Ursache	Prüfung und Maßnahme
Inbetriebnahme- und Parametrierungs-Computer stark ausgelastet	Anzahl der geöffneten Fenster (DS6) und Anzahl der aktiven Programme prüfen und gegebenenfalls reduzieren
Anschlussfehler	Anschluss prüfen und gegebenenfalls korrigieren
Fehlerhaftes Netzkabel	Kabel prüfen und gegebenenfalls tauschen
Fehlerhafte Netzwerkverbindung	Netzwerkeinstellungen und gegebenenfalls Switch, Router und drahtlose Verbindungen prüfen sowie gegebenenfalls korrigieren oder Netzwerk-Dienstleister kontaktieren

Tab. 371: Ereignis 88 – Ursachen und Maßnahmen

### 19.1.7.48 Ereignis 90: Fahrsatz

Der Antriebsregler geht **in Störung**, wenn:

- A29 = 0: Inaktiv bei Gerätesteuerung Drive Based  
oder
- A540 = 0: Disable drive motor coasting bei Gerätesteuerung CiA 402

Reaktion:

- Das Leistungsteil wird gesperrt und die Achsbewegung nicht mehr durch den Antriebsregler gesteuert
- Die Bremsen fallen bei inaktivem Lüft-Override ein (F06)

Der Antriebsregler geht **mit einem Schnellhalt in Störung**, wenn:

- A29 = 1: Aktiv bei Gerätesteuerung Drive Based  
oder
- A540 = 2: Slow down on quick stop ramp bei Gerätesteuerung CiA 402

Reaktion:

- Die Achse wird durch einen Schnellhalt gestoppt
- Während des Schnellhalts bleiben die Bremsen gelüftet
- Am Ende des Schnellhalts wird das Leistungsteil gesperrt und die Achsbewegung nicht mehr durch den Antriebsregler gesteuert
- Die Bremsen fallen bei inaktivem Lüft-Override ein (F06)

Ursache		Prüfung und Maßnahme
1: Folgefahrsatz fehlt	Folgefahrsatz für Fahrsatz mit Endgeschwindigkeit fehlt	Gepufferten Folgefahrsatz festlegen
2: Ziel in Gegenrichtung bei gepuffertem Kommando	Sollposition liegt in Gegenrichtung	Fahrtrichtungswechsel durch den Folgefahrsatz ist bei Fahrsätzen mit Endgeschwindigkeit nicht zulässig; Sollposition anpassen
	Sollposition ohne Reversieren nicht erreichbar	Begrenzungswerte für Geschwindigkeit, Verzögerung und Ruck prüfen und gegebenenfalls anpassen

Tab. 372: Ereignis 90 – Ursachen und Maßnahmen

## 19.2 Sicherheitsmodul SE6

Im Störfall liefern Ihnen die beiden Diagnoseparameter S02 und S03 anhand von Fehler-Codes detaillierte Informationen über die Art der Störung oder die zugehörige Ursache.

### 19.2.1 Parameter

Folgende Parameter stehen Ihnen für die Diagnose der Sicherheitstechnik in Kombination mit dem Sicherheitsmodul SE6 zur Verfügung.

- S02 Fehler-Code Kanal A
- S03 Fehler-Code Kanal B

### 19.2.2 Fehler-Codes

Das Sicherheitsmodul SE6 verfügt über ein umfangreiches, internes Diagnosesystem.

In der Tabelle sind nur Fehler-Codes gelistet, auf die Sie Einfluss nehmen können. Interne Fehler, auf die Sie keinen Einfluss haben, können nur durch einen Neustart des Antriebsreglers quitiert werden. Sollte ein solcher Fehler wiederholt auftreten, kontaktieren Sie unseren System-Support.

#### Information

Stellen Sie sicher, dass Ihr EtherCAT-System fehlerfrei läuft. Beheben Sie gegebenenfalls erst Fehler, die das EtherCAT-System betreffen (siehe [Zustand EtherCAT \[► 360\]](#)).

Der in Spalte 1 angegebene Code entspricht den ersten vier Ziffern des Fehler-Codes.

Code	Ursache	Prüfung und Maßnahme
0101 hex	SS1 – Grenzwertverletzung der konfigurierten Bremsrampenüberwachung	Konfigurierten Positionsfehler für die Bremsrampenüberwachung überprüfen
0201 hex	SS2 – Grenzwertverletzung der konfigurierten Stillstandsüberwachung	<ul style="list-style-type: none"> <li>▪ Konfiguriertes Positionsfenster Stillstand überprüfen</li> <li>▪ Bewegungen verhindern, wenn SOS aktiv ist</li> </ul>
0202 hex	SS2 – Grenzwertverletzung der konfigurierten Bremsrampenüberwachung	Konfigurierten Positionsfehler für die Bremsrampenüberwachung überprüfen
0301 hex	SOS – Grenzwertverletzung der konfigurierten Stillstandsüberwachung	<ul style="list-style-type: none"> <li>▪ Konfiguriertes Positionsfenster Stillstand überprüfen</li> <li>▪ Bewegungen verhindern, wenn SOS aktiv ist</li> </ul>
0401 hex	SLS – Grenzwertverletzung der konfigurierten Geschwindigkeit oder des Toleranzbereichs (Toleranzzeit)	<ul style="list-style-type: none"> <li>▪ Konfigurierten Grenzwert der Geschwindigkeit und Toleranzzeit (<math>t_1</math>) überprüfen</li> <li>▪ Sicherstellen, dass die aktuelle Geschwindigkeit der Achse den Grenzwert nicht überschreitet</li> </ul>
0402 hex	SLS – Grenzwertverletzung des konfigurierten Toleranzbereichs (Toleranzperiode)	<ul style="list-style-type: none"> <li>▪ Konfigurierte Toleranzperiode (<math>t_2</math>) überprüfen</li> <li>▪ Sicherstellen, dass die aktuelle Geschwindigkeit der Achse die Toleranzzeit nicht überschreitet</li> </ul>



Code	Ursache	Prüfung und Maßnahme
0403 hex	SLS – Grenzwertverletzung des konfigurierten Toleranzbereichs (Toleranzfenster)	<ul style="list-style-type: none"> <li>▪ Konfiguriertes Toleranzfenster (<math>Tol_{win}</math>) überprüfen</li> <li>▪ Sicherstellen, dass die aktuelle Geschwindigkeit der Achse das Toleranzfenster nicht überschreitet</li> </ul>
0406 hex	SLI – Grenzwertverletzung des Schrittmaßes	<ul style="list-style-type: none"> <li>▪ Konfigurierten unteren und oberen Positionsgrenzwert überprüfen</li> <li>▪ Sicherstellen, dass das Schrittmaß des Motors den Grenzwert nicht überschreitet</li> </ul>
0408 hex	SLP – Grenzwertverletzung des konfigurierten Positionsbereichs	<ul style="list-style-type: none"> <li>▪ Konfigurierten unteren und oberen Positionsgrenzwert überprüfen</li> <li>▪ Absolutposition des Motors überprüfen</li> </ul>
0501 hex	SSR – Grenzwertverletzung des konfigurierten Geschwindigkeitsbereichs oder des Toleranzbereichs (Toleranzzeit)	<ul style="list-style-type: none"> <li>▪ Konfigurierten unteren und oberen Geschwindigkeitsgrenzwert sowie Toleranzzeit (<math>t_1</math>) überprüfen</li> <li>▪ Sicherstellen, dass die aktuelle Geschwindigkeit der Achse den definierten Geschwindigkeitsbereich nicht verlässt</li> </ul>
0502 hex	SSR – Grenzwertverletzung des konfigurierten Toleranzbereichs (Toleranzperiode)	Konfigurierte Toleranzperiode ( $t_2$ ) überprüfen
0503 hex	SSR – Grenzwertverletzung des konfigurierten Toleranzbereichs (Toleranzfenster)	Konfiguriertes Toleranzfenster ( $Tol_{win}$ ) überprüfen
0601 hex	SDI – Grenzwertverletzung der Bewegungsrichtung (positiv)	<ul style="list-style-type: none"> <li>▪ Bewegungsrichtung des Motors überprüfen</li> <li>▪ Gewünschte Bewegungsrichtung überwachen</li> <li>▪ Konfiguriertes Fenster Stillstandsposition überprüfen</li> </ul>
0602 hex	SDI – Grenzwertverletzung der Bewegungsrichtung (negativ)	<ul style="list-style-type: none"> <li>▪ Bewegungsrichtung des Motors überprüfen</li> <li>▪ Gewünschte Bewegungsrichtung überwachen</li> <li>▪ Konfiguriertes Fenster Stillstandsposition überprüfen</li> </ul>
0701 hex	SBT – Grenzwertverletzung der Stillstandsposition BD1/BD2 (Bremse 1)	<ul style="list-style-type: none"> <li>▪ Sicherstellen, dass die Bremse ordnungsgemäß funktioniert</li> <li>▪ Sicherstellen, dass der Teststrom richtig eingestellt ist</li> </ul>
0702 hex	SBT – Grenzwertverletzung der Stillstandsposition SBC+/- (Bremse 2)	<ul style="list-style-type: none"> <li>▪ Sicherstellen, dass die Bremse ordnungsgemäß funktioniert</li> <li>▪ Sicherstellen, dass der Teststrom richtig eingestellt ist</li> </ul>
0703 hex	SBT – Grenzwertverletzung der Stillstandsposition (z. B. Wartezeit)	<ul style="list-style-type: none"> <li>▪ Sicherstellen, dass die Bremsen ordnungsgemäß verdrahtet sind</li> <li>▪ Sicherstellen, dass die Bremsen ordnungsgemäß funktionieren</li> <li>▪ Sicherstellen, dass der Antriebsregler seine Bremse wie erwartet schaltet</li> </ul>

Code	Ursache	Prüfung und Maßnahme
0704 hex	SBT – Grenzwertverletzung des konfigurierten Teststroms innerhalb des Testschritts	<ul style="list-style-type: none"> <li>▪ Sicherstellen, dass die Verdrahtung des Motors fehlerfrei ist</li> <li>▪ Einstellungen des Antriebsreglers überprüfen (z. B. Parameter der Strom- und Geschwindigkeitsregelung)</li> </ul>
0705 hex	SBT – fehlerhafter Bremsenzustand	<ul style="list-style-type: none"> <li>▪ Sicherstellen, dass die Bremsen ordnungsgemäß verdrahtet sind</li> <li>▪ Einstellungen der SBC-Funktion und des Bremsentests überprüfen</li> <li>▪ Einstellungen des Antriebsreglers überprüfen (z. B. Parameter der Strom- und Geschwindigkeitsregelung)</li> </ul>
0706 hex	SBT – Abbruch Bremsentest	Bremsentest erneut durchführen
0707 hex	SBT – Abbruch Bremsentest durch den Antriebsregler	<ul style="list-style-type: none"> <li>▪ Bremsentest erneut durchführen</li> <li>▪ Einstellungen des Antriebsreglers überprüfen (z. B. Parameter der Strom- und Geschwindigkeitsregelung)</li> </ul>
0708 hex	SBT – Zeitüberschreitung der konfigurierten Prüffrist	<ul style="list-style-type: none"> <li>▪ Prüffrist und Toleranzzeit überprüfen</li> <li>▪ Bremsentest durchführen</li> </ul>
0709 hex	SBT – Zeitüberschreitung der konfigurierten Gesamtzeit	<ul style="list-style-type: none"> <li>▪ Konfiguration des Bremsentests überprüfen</li> <li>▪ Einstellungen des Antriebsreglers überprüfen (z. B. Parameter der Strom- und Geschwindigkeitsregelung)</li> </ul>
070A hex	SBT – Zeitüberschreitung bei der Kommunikation mit dem Antriebsregler	<ul style="list-style-type: none"> <li>▪ Konfiguration des Bremsentests überprüfen</li> <li>▪ Einstellungen des Antriebsreglers überprüfen (z. B. Parameter der Strom- und Geschwindigkeitsregelung)</li> </ul>
070B hex	SBT – Bremsentest nicht konfiguriert	Einstellungen des Bremsentests auf aktivierte Testschritte überprüfen
0801 hex	SBC – Zeitüberschreitung einer konfigurierten Zeit im Feedback Control (FBK)	<ul style="list-style-type: none"> <li>▪ Konfigurierte Einschaltverzögerung (Ton), Ausschaltverzögerung (Toff) der Feedback Control überprüfen</li> <li>▪ Korrekter Anschluss des Bremsenausgangs und des Rückmeldesignals überprüfen</li> </ul>
0802 hex	SBC – fehlerhafter Rückmeldestatus	<ul style="list-style-type: none"> <li>▪ Einstellungen der Sicherheitsfunktion SBC auf korrekten Typ überprüfen (1: Normal geöffnet (NO), 2: Normal geschlossen (NC))</li> <li>▪ Korrekter Anschluss des Bremsenausgangs und des Rückmeldesignals überprüfen</li> </ul>

Code	Ursache	Prüfung und Maßnahme
1201 hex	Fehler bei Plausibilisierung des Motorencoders durch das Stromsignal	<ul style="list-style-type: none"> <li>▪ Einstellungen des Blindstroms überprüfen</li> <li>▪ Einstellungen des Antriebsreglers überprüfen (z. B. Parameter der Strom- und Geschwindigkeitsregelung)</li> <li>▪ Die Anlage auf eventuelle Störfrequenzen (Netzteil, Trafo, ...) und korrekte Schirmung überprüfen</li> <li>▪ Externe Einwirkungen auf die Anlage vermeiden, die z. B. ein Ausregeln des Motors und dadurch Stromspitzen zur Folge haben können</li> <li>▪ Motorencoder auf ordnungsgemäße Funktion prüfen</li> </ul>
1202 hex	Fehler bei Plausibilisierung des Motorencoders durch das Stromsignal	<ul style="list-style-type: none"> <li>▪ Einstellungen des Blindstroms überprüfen</li> <li>▪ Einstellungen des Antriebsreglers überprüfen (z. B. Parameter der Strom- und Geschwindigkeitsregelung)</li> <li>▪ Die Anlage auf eventuelle Störfrequenzen (Netzteil, Trafo, ...) und korrekte Schirmung überprüfen</li> <li>▪ Externe Einwirkungen auf die Anlage vermeiden, die z. B. ein Ausregeln des Motors und dadurch Stromspitzen zur Folge haben können</li> <li>▪ Motorencoder auf ordnungsgemäße Funktion prüfen</li> </ul>
1203 hex	Fehler bei Plausibilisierung des Motorencoders durch das Stromsignal (Bewegungsrichtung)	<ul style="list-style-type: none"> <li>▪ Einstellungen des Antriebsreglers überprüfen (z. B. Parameter der Strom- und Geschwindigkeitsregelung)</li> <li>▪ Einstellungen der Bewegungs- und Beschleunigungsprofile überprüfen (evtl. zu schnelle Änderung der Bewegungsrichtung)</li> <li>▪ Motorencoder auf ordnungsgemäße Funktion prüfen</li> </ul>
1301 hex	Fehler bei Plausibilisierung des externen Encoders	Einstellungen und Funktion des externen Encoders überprüfen
1302 hex	Fehler durch Überlauf der Signale im Motor-Encoder oder im externen Encoder	Mechanischen Verfahrbereich und zulässigen Wertebereich des Encoders abgleichen
1303 hex	Fehler bei Plausibilisierung der Geschwindigkeit	<ul style="list-style-type: none"> <li>▪ Einstellungen des Sicherheitsmoduls (Motor, Encoder, ...) überprüfen</li> <li>▪ Motorencoder auf ordnungsgemäße Funktion prüfen</li> </ul>
1305 hex	Fehler bei Plausibilisierung des externen Encoders	Einstellungen und Funktion des externen Encoders überprüfen
1308 hex	Fehler bei Plausibilisierung der Geschwindigkeit des externen Encoders	<ul style="list-style-type: none"> <li>▪ Einstellungen und Funktion des externen Encoders überprüfen</li> <li>▪ Einstellungen des Sicherheitsmoduls (Motor, Encoder, ...) überprüfen</li> </ul>

Code	Ursache	Prüfung und Maßnahme
1309 hex	Fehler bei Plausibilisierung der Absolutposition des externen Encoders	<ul style="list-style-type: none"> <li>Einstellungen und Funktion des externen Encoders überprüfen</li> <li>Einstellungen des Sicherheitsmoduls (Motor, Encoder, ...) überprüfen</li> </ul>
130A hex	Fehler bei den Einstellungen des externen Encoders	<ul style="list-style-type: none"> <li>Einstellungen und Funktion des externen Encoders überprüfen</li> <li>Einstellungen des Antriebsreglers und des Sicherheitsmoduls überprüfen</li> </ul>
1401 hex	Keine Übereinstimmung Motorpolzahl	Motorpolzahl in der Konfiguration des Sicherheitsmoduls und des Antriebsreglers überprüfen
1402 hex	Keine Übereinstimmung Motortyp	Motortyp in der Konfiguration des Sicherheitsmoduls und des Antriebsreglers überprüfen
1403 hex	Keine Übereinstimmung Motorbremse	Einstellungen der Bremse des Sicherheitsmoduls und des Antriebsreglers überprüfen
1404 hex	Keine Übereinstimmung Anzahl Antriebsachsen	<ul style="list-style-type: none"> <li>Projektierung überprüfen</li> <li>Sicherheitskonfiguration überprüfen</li> </ul>
1501 hex	Fehlerhafte Konfigurationsdatei; Datei kann nicht geöffnet werden	Sicherheitskonfiguration überprüfen
1502 hex	Fehlerhafte Konfigurationsdatei; Datei kann nicht geöffnet werden	Sicherheitskonfiguration überprüfen
1503 hex	Fehlerhafte Konfigurationsdatei; Datei hat ein ungültiges Format	Sicherheitskonfiguration überprüfen
1504 hex	Fehlerhafte Konfigurationsdatei; Parameterangabe fehlt	Sicherheitskonfiguration überprüfen
1505 hex	Fehlerhafte Konfigurationsdatei; Parameterangabe ungültig	Sicherheitskonfiguration überprüfen
1506 hex	Fehlerhafte Konfigurationsdatei; die Überprüfung der Parameter schlägt fehl	Sicherheitskonfiguration überprüfen
1507 hex	Fehlerhafte Konfigurationsdatei; ungültige Anzahl an Sicherheitsfunktionen	Sicherheitskonfiguration überprüfen
1508 hex	Fehlerhafte Konfigurationsdatei; Überschreitung der maximalen Anzahl an Sicherheitsfunktionen	Sicherheitskonfiguration überprüfen
1509 hex	Fehlerhafte Konfigurationsdatei; die Überprüfung der Parameter schlägt fehl	Sicherheitskonfiguration überprüfen
150A hex	Fehlerhafte Konfigurationsdatei; Datei ist nicht vorhanden	Konfiguration herunterladen
150B hex	Zeitüberschreitung beim Download der Konfigurationsdatei	Sicherheitskonfiguration überprüfen
150C hex	Fehlerhafte Konfigurationsdatei; Datei ist zu groß	Sicherheitskonfiguration überprüfen
150E hex	Fehlerhafte Konfigurationsdatei; Modulbeschreibung nicht vorhanden	Modulbeschreibung überprüfen
150F hex	Fehlerhafte Konfigurationsdatei; mehrere Modulbeschreibungen	Modulbeschreibung überprüfen

Code	Ursache	Prüfung und Maßnahme
1510 hex	Fehlerhafte Konfigurationsdatei; ungültige Prüfsumme	Sicherheitskonfiguration überprüfen
1511 hex	Fehlerhafte Konfigurationsdatei; ungültige Prüfsumme	Sicherheitskonfiguration überprüfen
1512 hex	Gerätetausch schlug fehl	Vorgang erneut durchführen und genau nach Anleitung vorgehen
1513 hex	Zeitüberschreitung Gerätetausch; Bestätigung des Benutzers ist nicht rechtzeitig erfolgt	Vorgang erneut durchführen und den Gerätetausch innerhalb der vorgegebenen Zeit bestätigen
1514 hex	Fehlerhafte Benutzereingabe bei Gerätetausch	Vorgang erneut durchführen und genau nach Anleitung vorgehen
1515 hex	Abbruch des Gerätetauschs bei Benutzerbestätigung	Vorgang erneut durchführen und den Gerätetausch nicht abbrechen
1516 hex	Fehlerhafte Konfigurationsdatei; ungültiger Eintrag Sicherheitsfunktion	Konfiguration herunterladen
1601 hex	Ein Folgefehler ist aufgetreten	Zuerst aufgetretenen Fehler beheben
1607 hex	Falsche Material- oder Seriennummer	<ul style="list-style-type: none"> <li>▪ Download noch einmal durchführen</li> <li>▪ Material- und Seriennummer überprüfen</li> </ul>
160A hex	Fehler beim Starten des Sicherheitsmoduls	Neu starten
1704 hex	Fehlerhafte Synchronisierung mit Antriebsregler	Überprüfen, ob die gültige und passende Antriebsregler-Firmware vorhanden ist (E52[3])
1901 hex	Fehler beim Schreiben in den Speicher (FLASH)	Vorgang erneut durchführen
1902 hex	Fehler beim Löschen des Speichers (FLASH)	Vorgang erneut durchführen
1903 hex	Fehler beim Schreiben in den Speicher (EEPROM)	Vorgang erneut durchführen
1904 hex	Fehler beim Lesen vom Speicher (EEPROM)	Vorgang erneut durchführen
1A14 hex	Ungültige FSoE SubInstance-Adresse	FSoE-Adresse des SubInstance überprüfen (gültiger Wertebereich: 1–254)
1A16 hex	Fehler bei der FSoE-Kommunikation; FSoE-Fehler aufgetreten	FSoE-Watchdog-Zeit überprüfen
1D01 hex	Fehler eines digitalen Eingangs	Sicherstellen, dass die Anschlussverdrahtung des Eingangs fehlerfrei ist
1D02 hex	Fehler eines digitalen Ausgangs	<ul style="list-style-type: none"> <li>▪ Sicherstellen, dass in der Anschlussverdrahtung des Ausgangs kein Kurzschluss, Querschuss oder Drahtbruch vorhanden ist</li> <li>▪ Neu starten</li> </ul>
1D03 hex	Fehler beim Zurücklesen eines digitalen Ausgangs	Sicherstellen, dass in der Anschlussverdrahtung des Ausgangs kein Kurzschluss, Querschuss oder Drahtbruch vorhanden ist
1D04 hex	Fehler eines SBC-Ausgangs	Sicherstellen, dass in der Anschlussverdrahtung des Ausgangs kein Kurzschluss, Querschuss oder Drahtbruch vorhanden ist
1D05 hex	Fehler beim Zurücklesen eines SBC-Ausgangs	Sicherstellen, dass in der Anschlussverdrahtung des Ausgangs kein Kurzschluss, Querschuss oder Drahtbruch vorhanden ist
1D06 hex	Fehlerhafte Versorgungsspannung	Versorgungsspannung des Sicherheitsmoduls überprüfen

Code	Ursache	Prüfung und Maßnahme
1D07 hex	Fehlerhafte Versorgungsspannung	Versorgungsspannung des Sicherheitsmoduls überprüfen
1D08 hex	Versorgungsspannung der digitalen Ausgänge ist nicht vorhanden	Versorgungsspannung der Ausgänge überprüfen
1D09 hex	Test Versorgungsspannung für digitale Ausgänge fehlgeschlagen	Versorgungsspannung der Ausgänge überprüfen
1D0A hex	Fehlerhafte Versorgungsspannung	Versorgungsspannung des Sicherheitsmoduls überprüfen
1D0C hex	Fehlerhafte Versorgungsspannung	Versorgungsspannung des Sicherheitsmoduls überprüfen

Tab. 373: Fehlerliste des Sicherheitsmoduls SE6

## 19.3 Quittieren von Störungen

Für das Quittieren von Störungen gibt es verschiedene Optionen. Eine Quittierung wird grundsätzlich auch an das Sicherheitsmodul übertragen.

### Applikationsunabhängig

Applikationsunabhängig können Sie Störungen über die Taste [Esc] direkt am Antriebsregler oder alternativ über die Steuertafeln in der DriveControlSuite quittieren.

### Applikation Drive Based

In der Applikation Drive Based stehen Ihnen in der DriveControlSuite folgende Optionen für das Quittieren zur Verfügung:

- Durch Definition der Quelle des Signals in A61 (Quelle: digitaler Eingang oder Steuer-Byte A180, Bit 1)
- Durch Freigabe des Antriebsreglers über F75 (Quelle für Relais 1, Klemme X1) und/oder durch Zusatzfreigabe über A60 (Quelle: digitaler Eingang oder Steuer-Byte A180, Bit 0)

Der Antriebsregler verfügt in der Applikation Drive Based über einen parametrierbaren Wiederanlauf (A34).

### **WARNUNG!**

### Personen- und Sachschaden durch unerwarteten Motoranlauf!

Aktivieren Sie den Autostart nur dann, wenn die für die betreffende Anlage oder Maschine geltenden Normen und Vorschriften einen direkten Wechsel in den Gerätezustand **Einschaltbereit** zulassen.

- Kennzeichnen Sie gemäß EN 61800-5-1 einen aktivierten Autostart eindeutig auf der Anlage und in der zugehörigen Anlagendokumentation.

### Applikation CiA 402

In der Applikation CiA 402 können Sie Störungen in der DriveControlSuite über das Steuerwort A515, Bit 3 (Enable operation) oder Bit 7 (Fault reset) quittieren.

### Hinweise zur erweiterten Sicherheitstechnik

Das Steuerteil des Antriebsreglers kann eine Quittierung auch ausschließlich an das Sicherheitsmodul SE6 senden, ohne eine eigene Störung zu quittieren.

Die Quelle (digitaler Eingang oder Steuer-Byte A180, Bit 1) wird applikationsunabhängig in S31 definiert. Die Reaktion des Sicherheitsmoduls auf eine Quittierung durch den Antriebsregler wird in PASmotion Safety Configurator eingestellt:

- NOP: Keine Reaktion
- ACK ERR: Fehlerquittierung ohne Restart des Sicherheitsmoduls
- RESTART: Fehlerquittierung mit Restart des Sicherheitsmoduls

## 20 Analyse

Mit Scope und Multiachs-Scope stellt Ihnen die DriveControlSuite zwei Analysewerkzeuge zur Verfügung, die Sie bei der Inbetriebnahme von Einzelachsen oder ganzer Maschinen sowie bei der Fehlersuche unterstützen.

Sie können bis zu 12 Parameter aus dem gesamten Parametervorrat des Antriebsreglers auswählen und aufzeichnen. Die Abtastzeit kann von 250 µs bis zu mehreren Sekunden eingestellt werden, um sowohl hochdynamische als auch sehr langsame Vorgänge beobachten zu können. Wie bei einem realen Oszilloskop gibt es eine Vielzahl von Triggermöglichkeiten sowie viele statistische Auswertungsfunktionen für die aufgenommenen Daten (Minimalwert, Maximalwert, Durchschnitt, Effektivwert, Standardabweichung, etc.).

Werkzeug	Ziele	Anwendungsfälle
Scope	Mehrere Aufnahmen eines einzelnen Antriebsreglers zu unterschiedlichen Zeitpunkten erstellen.	Optimierung oder Diagnose eines Antriebsreglers
	Mehrere Aufnahmen mit den gleichen Einstellungen (Kanäle, Trigger, Pre-Trigger, Abtastzeit), aber unterschiedlichen Werten für einzelne Parameter erstellen.	
	Mehrere Aufnahmen für die Analyse kombinieren.	
	Temporäre Direktaufnahme erstellen.	
Multiachs-Scope	Einzelne Aufnahmen mehrerer Antriebsregler oder Achsen zum gleichen Zeitpunkt erstellen.	Prüfen der Maschinenauslastung oder Diagnose im Synchronbetrieb
	Einzelne Aufnahme mit den gleichen Einstellungen oder individuellen Einstellungen (für jede Achse oder für einzelne Achsen) erstellen.	

Tab. 374: Anwendungsfälle für Scope und Multiachs-Scope



## 20.1 Scope und Multiachs-Scope

Über die Fenster *Scope* und *Multiachs-Scope* können Sie bei bestehender Online-Verbindung für einen oder mehrere Antriebsregler Aufnahmen zu Diagnosezwecken erstellen.

### Information

Das Fenster *Scope* erreichen Sie über die Schaltfläche im Projektmenü, wenn Sie im Projektbaum einen Antriebsregler ausgewählt haben.

Das Fenster *Multiachs-Scope* erreichen Sie über die Schaltfläche im Projektmenü, wenn Sie im Projektbaum das Projekt ausgewählt haben.

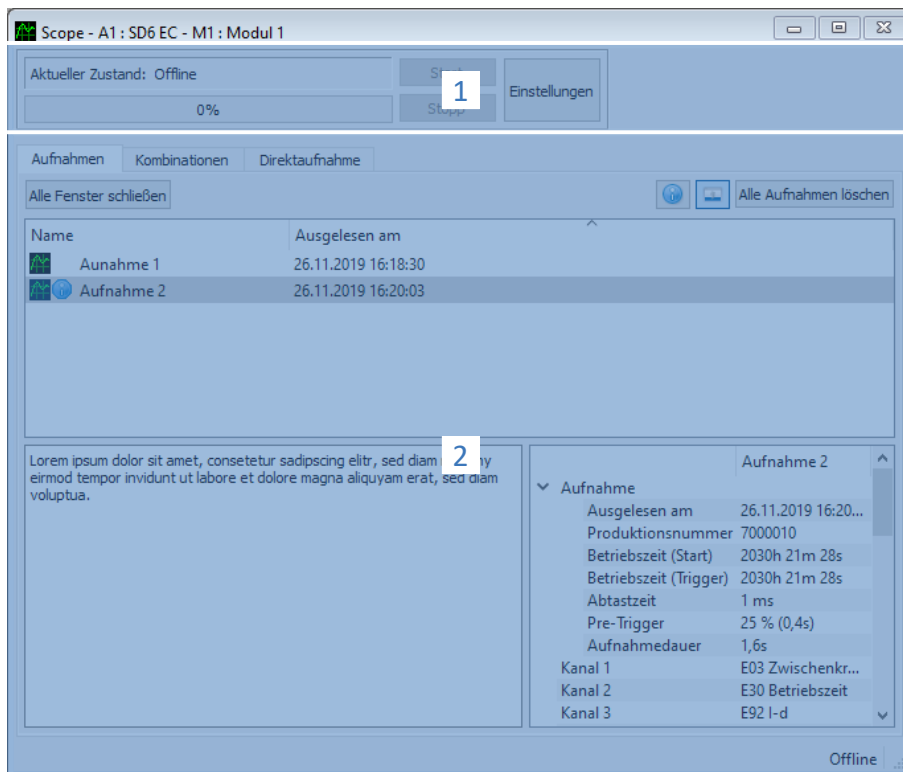




Abb. 105: Scope und Multiachs-Scope: Programmoberfläche

Nr.	Bereich	Beschreibung
1	Aktionsbereich	Im Aktionsbereich können Sie Einstellungen für die Aufnahme festlegen, die Aufnahme starten und stoppen sowie Informationen zum Zustand, zum Fortschritt der Aufnahme und zur verbleibenden Aufnahmedauer ablesen.
2	Aufnahmen	Im Bereich <i>Aufnahmen</i> können Sie bereits ausgelesene Aufnahmen öffnen, löschen, umbenennen, kommentieren oder exportieren. Im <i>Scope</i> stehen Ihnen in diesem Bereich zusätzlich die Register <i>Kombinationen</i> und <i>Direktaufnahme</i> zur Verfügung.

**Aktionsbereich: Schaltflächen**

Schaltfläche	Verfügbarkeit	Beschreibung
Start	Scope, Multiachs-Scope	Startet die Aufnahme (Voraussetzung: Online-Verbindung).
Stopp	Scope, Multiachs-Scope	Stoppt die Aufnahme (Voraussetzung: Online-Verbindung).
Einstellungen	Scope, Multiachs-Scope	Öffnet das Fenster <b>Einstellungen</b> , in dem Sie z. B. die Trigger-Bedingung, Kanalbelegung, Abtastzeit und beim Multiachs-Scope zusätzlich die Teilnehmer für die Aufnahme festlegen können.

**Aufnahmen: Schaltflächen**

Symbol	Beschreibung
	Öffnet den Dialog zum Hinterlegen eines Kommentars für die Aufnahme.
	Blendet den unteren Randbereich ein/aus.

**Information**

Wenn Sie mehr über eine bestimmte Aufnahme erfahren möchten, klicken Sie auf die jeweilige Aufnahme. Gegebenenfalls hinterlegte Kommentare sowie die Eigenschaften der Aufnahme werden dann im unteren Randbereich des Fensters angezeigt. Den unteren Randbereich können Sie über die Schaltfläche im Register **Aufnahmen** oder **Kombinationen** einblenden.

Schaltfläche	Beschreibung
Alle Fenster schließen	Schließt alle geöffneten Aufnahmen und Kombinationen.
Alle Aufnahmen löschen	Löscht alle einzelnen Aufnahmen, die kombinierten Aufnahmen bleiben erhalten (Register: <b>Aufnahmen</b> ).
Alle Kombinationen löschen	Löscht alle kombinierten Aufnahmen, die einzelnen Aufnahmen bleiben erhalten (Register: <b>Kombinationen</b> ).

## Aufnahmen: Kontextmenüs

Register	Verfügbarkeit	Beschreibung	Kontextmenü
Aufnahmen	Scope	Im Register Aufnahmen werden fertige Aufnahmen nach dem Auslesen aus dem Antriebsregler gelistet. Über einen Doppelklick öffnen Sie eine Aufnahme. Wenn Sie mehrere Aufnahmen erstellt haben und diese auswählen, können Sie sie über das Kontextmenü kombinieren und öffnen.	<ul style="list-style-type: none"> <li>▪ Öffnen</li> <li>▪ Löschen</li> <li>▪ Umbenennen</li> <li>▪ Kommentieren</li> <li>▪ Exportieren</li> <li>▪ Kombinieren und öffnen</li> </ul>
	Multiachs-Scope	Im Register Aufnahmen werden fertige Aufnahmen nach dem Auslesen aus dem Antriebsregler gelistet. Über einen Doppelklick öffnen Sie eine Aufnahme.	<ul style="list-style-type: none"> <li>▪ Öffnen</li> <li>▪ Löschen</li> <li>▪ Umbenennen</li> <li>▪ Kommentieren</li> <li>▪ Exportieren</li> </ul>
Kombinationen	Scope	Im Register Kombinationen werden kombinierte Aufnahmen gelistet, die Sie mit einem Doppelklick öffnen können.	<ul style="list-style-type: none"> <li>▪ Öffnen</li> <li>▪ Löschen</li> <li>▪ Umbenennen</li> <li>▪ Kommentieren</li> <li>▪ Exportieren</li> </ul>
Direktaufnahme	Scope	Im Register Direktaufnahme können Sie eine temporäre Aufnahme erstellen, die mit dem Start der nächsten Aufnahme verworfen wird, und mithilfe des Sollwertgenerators Optimierungen an der Regelungskaskade vornehmen.	—

## 20.1.1 Scope-Einstellungen

Im Fenster *Einstellungen* definieren Sie die Einstellungen für die Aufnahme und den Trigger, bevor Sie die Aufnahme starten. Die Aufnahme-Einstellungen finden Sie im Register *Kanalbelegung*, die Trigger-Einstellungen im Register *Trigger-Bedingung (Scope)* bzw. *Teilnehmer und Trigger-Bedingung (Multiachs-Scope)*.

<b>Information</b>
--------------------

Das Fenster *Einstellungen* für Scope-Aufnahmen erreichen Sie über die Schaltfläche *Einstellungen* im Fenster *Scope* bzw. *Multiachs-Scope*.

Register	Verfügbarkeit	Beschreibung
Kanalbelegung	Scope, Multiachs-Scope	Über die Aufnahme-Einstellungen im Register <i>Kanalbelegung</i> definieren Sie, welche Daten der jeweiligen Achse Sie in der Aufnahme erfassen möchten, in welchen zeitlichen Intervallen die Daten abgetastet werden und welcher Zeitraum vor Auslösen des Triggers aufgezeichnet wird.
Trigger-Bedingung	Scope	Über die Trigger-Einstellungen im Register <i>Trigger-Bedingung</i> legen Sie fest, welches Ereignis das Aufzeichnen einer Aufnahme auslöst.
Teilnehmer und Trigger-Bedingung	Multiachs-Scope	Über die Trigger-Einstellungen im Register <i>Teilnehmer und Trigger-Bedingung</i> legen Sie fest, welches Ereignis das Aufzeichnen einer Aufnahme auslöst und für welche Achsen eine Aufnahme aufgezeichnet wird.

### Beispiel: Trigger- und Aufnahme-Einstellungen

Einstellungen	Beispiel	Ergebnis
Trigger-Einstellungen	<ul style="list-style-type: none"> <li>▪ Einfacher Trigger</li> <li>▪ Quelle: E15 v-Motorencoder</li> <li>▪ Bedingung: größer</li> <li>▪ Vergleichswert: 50 min<sup>-1</sup></li> </ul>	Die Trigger-Bedingung ist erfüllt, wenn der Wert von Parameter E15 v-Motorencoder größer als 50 min <sup>-1</sup> ist.
Aufnahme-Einstellungen	<ul style="list-style-type: none"> <li>▪ Aufgezeichnete Kanäle: 1</li> <li>▪ Abtastzeit: 1 ms</li> <li>▪ Pre-Trigger: 33 %</li> </ul>	Die aus der Anzahl der Kanäle und der Abtastzeit errechnete Aufnahmedauer ist 6,6 s. Es werden 2,2 s (33 %) vor Auslösen des Triggers und 4,4 s danach aufgezeichnet.

<b>Information</b>
--------------------

Zusätzliche Einstellungen für Ihre Scope-Aufnahmen können Sie über Parameter T25 *Automatisch starten* und T26 *Serienaufnahme* treffen.

### 20.1.1.1 Trigger-Einstellungen

Über die Trigger-Einstellungen im Register **Trigger-Bedingung (Scope)** bzw. **Teilnehmer** und **Trigger-Bedingung (Multiachs-Scope)** legen Sie fest, welches Ereignis das Aufzeichnen einer Aufnahme auslöst. Definieren Sie dazu je Achse den Trigger sowie gegebenenfalls die Trigger-Bedingung. Die Auswahl des Triggers beeinflusst, welche der nachfolgend beschriebenen Einstellungen Ihnen zur Verfügung stehen.

#### Information

Das Fenster **Einstellungen** für die Aufnahme erreichen Sie über die Schaltfläche **Einstellungen** im Fenster **Scope** bzw. **Multiachs-Scope**. Beim **Scope** finden Sie die Trigger-Einstellungen direkt im Register **Trigger-Bedingung**, beim **Multiachs-Scope** erreichen Sie die Trigger-Einstellungen für die jeweilige Achse über die Schaltfläche **Einstellungen** im Register **Teilnehmer** und **Trigger-Bedingung**.


Trigger	Beschreibung
Manuell bei Stopp	Trigger wird über die Schaltfläche <b>Stopp</b> ausgelöst, ohne die Pre-Trigger-Zeit zu berücksichtigen.
Sofort bei Start	Trigger wird über die Schaltfläche <b>Start</b> ausgelöst, sobald die Pre-Trigger-Zeit abgelaufen ist.
Einfacher Trigger	Trigger wird automatisch ausgelöst, wenn die Trigger-Bedingung erfüllt ist und die Pre-Trigger-Zeit abgelaufen ist.
Trigger-Logik	Trigger wird automatisch ausgelöst, wenn die Trigger-Logik erfüllt ist und die Pre-Trigger-Zeit abgelaufen ist.

#### Trigger-Bedingungen

Ein einfacher Trigger besteht aus einer einzelnen Trigger-Bedingung, während sich eine Trigger-Logik aus 2 Trigger-Bedingungen zusammensetzt, die durch einen Operator logisch miteinander verknüpft sind. Eine Trigger-Bedingung setzt sich zusammen aus der Quelle, der Bedingung und dem Vergleichswert.

Quelle	Beschreibung
Inaktiv	Default-Wert, wenn als Trigger <b>Manuell bei Stopp</b> ausgewählt wurde.
Sofort bei Start	Default-Wert, wenn als Trigger <b>Sofort bei Start</b> ausgewählt wurde.
Parameter	Definiert als Quelle für den Trigger einen Parameter, den Sie über die Schaltfläche [...] und den Dialog <b>Parameter hinzufügen</b> oder mit Angabe der Koordinate, des Namens sowie ggfs. der Achsnummer direkt ins Textfeld mit Autovervollständigung eingeben (Beispiel: 1.I80 Istposition).
Signalname	Definiert als Quelle für den Trigger ein Signal, für das Sie in der grafischen Programmierung am Eingang oder Ausgang eines Bausteins einen Signalnamen vergeben haben. Wenn Sie in der grafischen Programmierung noch keinen Signalnamen vergeben haben, ist die Liste leer.
Physikalische Adresse	Definiert als Quelle für den Trigger eine physikalische Adresse im Speicher des Antriebsreglers. Physikalische Adressen können im Rahmen einer erweiterten Diagnose durch die Entwicklung vergeben werden und müssen mit dem zugehörigen Datentyp angegeben werden.

#### Information

Wenn Sie den Wert eines Parameters aufzeichnen oder einen Parameter als Trigger-Quelle verwenden, können Sie in den Aufnahme-Einstellungen sowie Trigger-Einstellungen die zugehörige Parameterbeschreibung als Tooltip anzeigen (Schaltfläche: )

Einstellung	Beschreibung
Bedingung	Bedingung für die Trigger-Bedingung, anhand der die Quelle und der Vergleichswert miteinander verglichen werden. <ul style="list-style-type: none"> <li>▪ kleiner</li> <li>▪ kleiner gleich</li> <li>▪ größer</li> <li>▪ größer gleich</li> <li>▪ gleich</li> <li>▪ ungleich</li> </ul>
Vergleichswert	Vergleichswert für die Trigger-Bedingung, mit dem die Quelle verglichen wird.
Mindestzeit	Zeit in $\mu\text{s}$ , die die Bedingung mindestens erfüllt sein muss, damit die Trigger-Bedingung als erfüllt gilt.

Option	Beschreibung
Betrag	Option Betrag ermöglicht Ihnen, beim Vergleich von Quelle und Vergleichswert das Vorzeichen zu ignorieren.
Maske	Option Maske ermöglicht Ihnen, nur ein einzelnes Bit der Quelle auszuwerten.
Flanke	Option Flanke aktiviert/deaktiviert die Flankenerkennung.

### Information

Sie können die Anzeige der Option Maske bei Bedarf zwischen hexadezimaler und binärer Darstellung umschalten. Die Maske wird dem Datentyp bzw. der Datenbreite des gewählten Parameters entsprechend mit führenden Nullen angezeigt.

Operator	Beschreibung
AND	Die Trigger-Logik ist erfüllt, wenn <b>beide</b> Trigger-Bedingungen erfüllt sind.
OR	Die Trigger-Logik ist erfüllt, wenn <b>eine oder beide</b> Trigger-Bedingungen erfüllt sind.
XOR	Die Trigger-Logik ist erfüllt, wenn <b>eine</b> der beiden Trigger-Bedingungen erfüllt ist, <b>nicht beide</b> .
NAND	Die Trigger-Logik ist erfüllt, wenn <b>keine oder eine</b> der beiden Trigger-Bedingungen erfüllt ist, <b>nicht beide</b> .
NOR	Die Trigger-Logik ist erfüllt, wenn <b>keine</b> der beiden Trigger-Bedingungen erfüllt ist.
XNOR	Die Trigger-Logik ist erfüllt, wenn <b>keine oder beide</b> der beiden Trigger-Bedingungen erfüllt ist.
Trigger 1	Die Trigger-Logik ist erfüllt, wenn <b>die erste</b> Trigger-Bedingung erfüllt ist.
Trigger 2	Die Trigger-Logik ist erfüllt, wenn <b>die zweite</b> Trigger-Bedingung erfüllt ist.

Schaltfläche	Beschreibung
Exportieren	Exportiert alle Einstellungen (Trigger- und Aufnahme-Einstellungen) in eine Textdatei (*.txt).
Importieren	Importiert alle Einstellungen aus einer Textdatei (*.txt).
Schließen	Schließt das Fenster. Alle Einstellungen werden übernommen.

## Information

Exportieren Sie Ihre Einstellungen, wenn Sie gleiche oder ähnliche Einstellungen in anderen Projekten wiederverwenden möchten oder importieren Sie vorhandene Einstellungen und passen Sie sie gegebenenfalls an.

## 20.1.1.2 Aufnahme-Einstellungen

Über die Aufnahme-Einstellungen im Register *Kanalbelegung* definieren Sie, welche Daten der jeweiligen Achse Sie in der Aufnahme erfassen möchten, in welchen zeitlichen Intervallen die Daten abgetastet werden und welcher Zeitraum vor Auslösen des Triggers aufgezeichnet wird. Definieren Sie dazu je Achse die Kanalbelegung, die Abtastzeit sowie den Pre-Trigger.

**Information**


Das Fenster *Einstellungen* für die Aufnahme erreichen Sie über die Schaltfläche *Einstellungen* im Fenster *Scope* bzw. *Multiachs-Scope*. Beim *Scope* und *Multiachs-Scope* finden Sie die Aufnahme-Einstellungen im Register *Kanalbelegung*.

**Information**

Beim *Multiachs-Scope* müssen Sie erst mindestens 2 Teilnehmer wählen, bevor Sie die Einstellungen im Register *Kanalbelegung* vornehmen können. Sie können die Kanalbelegungen für alle Achsen identisch einstellen oder über die Option *Individuell* abweichende Einstellungen je Achse hinterlegen. Die Berechnung der Aufnahmedauer und der Pre-Trigger-Zeit bezieht sich auf die Achse mit der kürzesten Aufnahmezeit.

Einstellung	Auswahl	Beschreibung
Kanalbelegung	Inaktiv	Mit der Auswahl <i>Inaktiv</i> wird in der Aufnahme für den Kanal kein Wert aufgezeichnet.
	Parameter	Mit der Auswahl <i>Parameter</i> wird in der Aufnahme für den Kanal der Wert eines Parameters aufgezeichnet.
	Signalnamen	Mit der Auswahl <i>Signalname</i> wird in der Aufnahme für den Kanal der Wert eines Signals aufgezeichnet, für das Sie in der grafischen Programmierung am Eingang oder Ausgang eines Bausteins einen Signalnamen definiert haben.
	Physikalische Adresse	Mit der Auswahl <i>Physikalische Adresse</i> wird in der Aufnahme für den Kanal der Wert einer physikalischen Adresse im Speicher des Antriebsreglers aufgezeichnet.
Abtastzeit	250 µs – 100 ms	Über die Einstellung <i>Abtastzeit</i> definieren Sie das zeitliche Intervall, in dem die Signale für die Aufnahme abgetastet werden.
Pre-Trigger	0 % – 100 %	Über die Einstellung <i>Pre-Trigger</i> definieren Sie den prozentualen Anteil des <i>Scope-Speichers</i> , der belegt sein muss, damit die Achse triggerbereit ist und somit den prozentualen Anteil der Aufnahmedauer vor dem Trigger.

**Information**

Wenn Sie den Wert eines Parameters aufzeichnen oder einen Parameter als Trigger-Quelle verwenden, können Sie in den Aufnahme-Einstellungen sowie Trigger-Einstellungen die zugehörige Parameterbeschreibung als Tooltip anzeigen (Schaltfläche: ).

**Information**

Im *Scope-Speicher* stehen ca. 32 KB für die Aufnahme zur Verfügung. Die Aufnahmedauer wird aus der Abtastzeit, der Anzahl der aufgezeichneten Kanäle sowie aus dem verfügbaren Speicherplatz berechnet. Je größer die Anzahl der aufgezeichneten Kanäle und je häufiger die Kanäle abgetastet werden, desto schneller ist der verfügbare Speicherplatz belegt und desto kürzer wird die Aufnahme.

Die Pre-Trigger-Zeit wird aus dem eingestellten Pre-Trigger und der Aufnahmedauer berechnet.



## Information

Wird bei einer langen Aufnahmedauer ein großer Pre-Trigger-Wert eingetragen, kann die Aufnahme nach dem Start einige Zeit im Zustand *Gestartet* verbleiben, bis der Pre-Trigger gefüllt und die Aufnahmebereitschaft durch den Zustand *Triggerbereit* signalisiert wird. Zustand und Fortschritt der Aufnahme werden in der DriveControlSuite angezeigt. Im Anschluss wird die Aufnahme aus dem Antriebsregler ausgelesen und zur DriveControlSuite übertragen.

Schaltfläche	Beschreibung
Exportieren	Exportiert alle Einstellungen (Trigger- und Aufnahme-Einstellungen) in eine Textdatei (*.txt).
Importieren	Importiert alle Einstellungen aus einer Textdatei (*.txt).
Schließen	Schließt das Fenster. Alle Einstellungen werden übernommen.

## Information

Exportieren Sie Ihre Einstellungen, wenn Sie gleiche oder ähnliche Einstellungen in anderen Projekten wiederverwenden möchten oder importieren Sie vorhandene Einstellungen und passen Sie sie gegebenenfalls an.

## 20.1.2 Aufnahmeditor

Im Aufnahmeditor finden Sie sämtliche Funktionen, die Sie zum Bearbeiten Ihrer Scope-Aufnahmen benötigen.

**Information**

Den Aufnahmeditor erreichen Sie über einen Doppelklick auf eine Scope-Aufnahme oder über das Kontextmenü der jeweiligen Aufnahme.

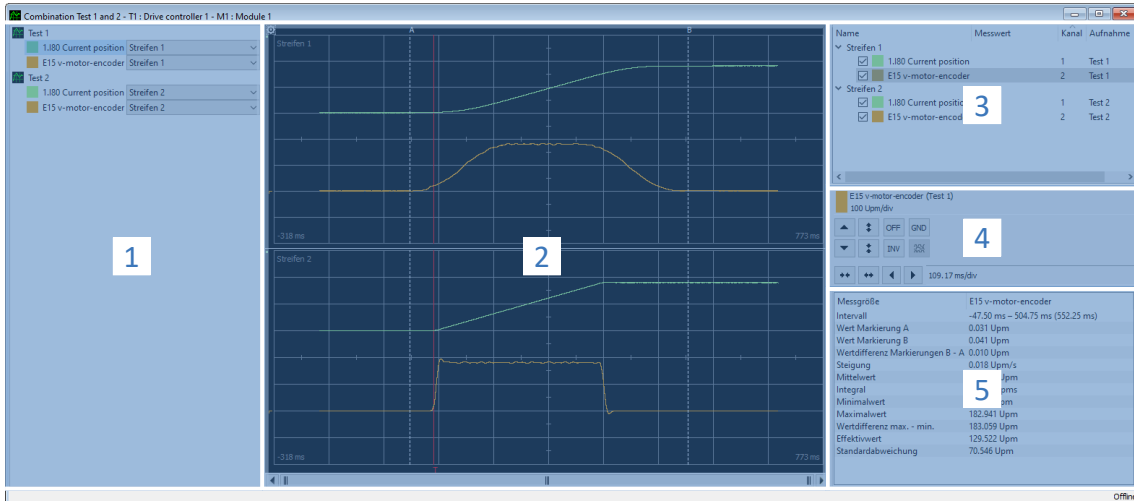


Abb. 106: Scope und Multiachs-Scope: Aufnahmeditor

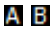


Nr.	Bereich	Beschreibung
1	Zuordnung Kanal zu Streifen	Für Kombinationen oder Multiachs-Scope-Aufnahmen können Sie im Bereich Kanäle und Streifen für jeden Kanal die Zuordnung zu einem Abschnitt innerhalb der Aufnahme (= Streifen) ändern.
2	Aufnahme	Im Bereich Aufnahme sehen Sie die grafische Darstellung der aufgezeichneten und sichtbaren Kanäle.
3	Kanalauswahl	Im Bereich Kanalauswahl verwalten Sie die Streifen und Kanäle einer Aufnahme.
4	Kanaleinstellungen	Im Bereich Kanaleinstellungen können Sie die grafische Darstellung der Kanäle anpassen.
5	Messwerte	Im Bereich Messwerte werden für den gewählten Kanal Werte zu verschiedenen Messgrößen mit den Messpunkten A und B ausgegeben. Für Scope-Aufnahmen besteht zusätzlich die Option, eine Frequenzanalyse durchzuführen.




### Zuordnung Kanal zu Streifen

Dieser Bereich steht nur bei Kombinationen oder bei Multiachs-Scope-Aufnahmen zur Verfügung. Per Default wird jede Aufnahme mit den aufgezeichneten Kanälen je einem Streifen zugeordnet. Sie können jeden Kanal (Parameter, Signalname oder physikalische Adresse) ausblenden oder die Zuordnung zu einem Streifen über die zugehörige Auswahlliste ändern. Neue Streifen müssen Sie jedoch zuvor im Bereich Kanalauswahl neu anlegen.

## Aufnahme

Eine Aufnahme zeigt die grafische Darstellung der aufgezeichneten und sichtbaren Kanäle.

Symbol/Taste	Beschreibung	Kontextmenü
	Linksklick auf Messlinie A oder B ermöglicht das beliebige Verschieben der Linie nach links oder rechts.	—
[Rechte Maustaste]	Rechtsklick an beliebiger Stelle der Aufnahme öffnet das Kontextmenü.	<ul style="list-style-type: none"> <li>▪ Markierung A hier setzen</li> <li>▪ Markierung B hier setzen</li> <li>▪ Zur Markierung A springen</li> <li>▪ Zur Markierung B springen</li> </ul>
[Linke Maustaste]	Linksklick an beliebiger Stelle der Aufnahme aktiviert die Schnellmessung. Die Werte werden im Bereich Kanalauswahl in der Spalte Messwert ausgegeben.	—
	Markierung der Nulllinie eines Kanals.	—
	Markierung der Trigger-Linie.	—

Symbol	Beschreibung
	Öffnet die Einstellungen des Aufnahmeditors für die Farbgebung der Zeichenfläche und Kanäle.
	Öffnet den Dialog zum Hinterlegen eines Kommentars für die Aufnahme.
	Öffnet die Liste der Aufnahmen für die Übernahme der Kanalskalierung von einer bereits angepassten Aufnahme. Schaltfläche steht nur für Scope-Aufnahmen zur Verfügung, nicht jedoch für Kombinationen oder Multiachs-Scope-Aufnahmen.






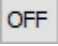
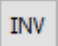
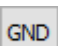





## Kanalauswahl

Im Bereich Kanalauswahl verwalten Sie die Streifen und die diesen zugeordneten Kanäle. Sie können bestehende Streifen löschen oder neue Streifen anlegen. Sie können die Anzeige eines Kanals aktivieren oder deaktivieren. Zu jedem Kanal wird die Kanalnummer sowie der Name der Aufnahme ausgegeben. Wenn Sie an eine beliebige Stelle innerhalb der Aufnahme klicken, wird Ihnen darüber hinaus der zugehörige Messwert angezeigt.

Element	Beschreibung	Kontextmenü
Streifen	Abschnitt einer Aufnahme	<ul style="list-style-type: none"> <li>▪ Streifen löschen</li> <li>▪ Neuen Streifen erstellen</li> </ul>
Kanal	Aufgezeichneter Parameter, Signalname oder physikalische Adresse	<ul style="list-style-type: none"> <li>▪ Kanal ausblenden</li> <li>▪ Nur diesen Kanal anzeigen</li> <li>▪ Alle Kanäle anzeigen</li> <li>▪ Anzeiger der Kanäle invertieren</li> <li>▪ Neuen Streifen erstellen</li> </ul>

## Kanaleinstellungen

Die Kanaleinstellungen dienen der Anpassung der grafischen Darstellung der Kanäle und der Aufnahme. In der Anzeige oberhalb der Schaltflächen sehen Sie die Farbe, die vollständige Bezeichnung sowie die Skalierung des gewählten Kanals. Über die Schaltflächen ändern Sie die Anzeige des Kanals oder der Zeitachse. In der Anzeige neben den Schaltflächen für die Zeitachse wird Ihnen die aktuelle Skalierung der x-Achse angezeigt.

Schaltfläche	Abschnitt	Beschreibung
	Kanalanzeige	Öffnet die Farbpalette zum Ändern der Farbe des Kanals.
 	Kanaleinstellungen	Verschiebt die Kennlinie des aktivierten Kanals um einen Rasterabstand nach oben oder unten: <ul style="list-style-type: none"> <li>▪ [Shift] + [Schaltfläche]: Kennlinie um einen Pixel nach oben oder unten verschieben</li> <li>▪ [Strg] + [Schaltfläche]: Kennlinie auf die nächste Rasterlinie nach oben oder unten verschieben</li> <li>▪ [Shift] + [Strg] + [Schaltfläche]: Kennlinie vertikal zentrieren</li> </ul>
 		Vergrößert oder verkleinert die Kanalskalierung (Fixpunkt = horizontale Bildmitte): <ul style="list-style-type: none"> <li>▪ [Shift] + [Schaltfläche]: Autoskalierung</li> </ul>
		Blendet den Kanal aus oder ein.
		Invertiert die Anzeige des Kanals.
		Zeigt die Nulllinie des Kanals an.
		Öffnet die Liste der Parametersignale zur Auswahl einzelner Bit. Schaltfläche kann nur bei ganzzahligen Parametern ohne Nachkommastellen verwendet werden (Datentypen BYTE, WORD oder DWORD), jedoch nicht bei Auswahlparametern.
 	Einstellungen Zeitachse	Verkleinert oder vergrößert die Skalierung der x-Achse: <ul style="list-style-type: none"> <li>▪ [Strg] + [Schaltfläche]: Autoskalierung</li> </ul>
 		Verschiebt die Aufnahme um einen Rasterabstand nach links oder rechts: <ul style="list-style-type: none"> <li>▪ [Shift] + [Schaltfläche]: Aufnahme um einen Pixel nach links oder rechts verschieben</li> <li>▪ [Strg] + [Schaltfläche]: Aufnahme auf die nächste Rasterlinie nach links oder rechts verschieben</li> <li>▪ [Shift] + [Strg] + [Schaltfläche]: Aufnahme horizontal zentrieren</li> </ul>

### Information

Über die Schaltflächen in den Kanaleinstellungen können Sie sowohl den Kanal (y-Achse) als auch die Zeitachse (x-Achse) schrittweise skalieren. Alternativ können Sie beide Achsen frei skalieren, indem Sie den gewünschten Skalierungsfaktor direkt in das jeweilige Feld eingeben. Definieren Sie für die Zeitachse zusätzlich die gewünschte Einheit (ns,  $\mu$ s/us, ms, s).

Die freie Kanalskalierung schafft bessere Vergleichbarkeit von Kanälen bzw. Parametern mit unterschiedlichen Skalierungen, z. B. für den Vergleich von Soll- und Istwerten. Für die Umrechnung zwischen Motor- und Anwendergrößen können Sie entweder den Skalierungsfaktor in Parameter I240 einsehen oder den Skalierungsrechner nutzen (Assistent: Achse: Skalierung).

### Messwerte

Im Bereich **Messwerte** werden für den gewählten Kanal Werte zu verschiedenen Messgrößen mit den Messpunkten A und B ausgegeben. Für Scope-Aufnahmen besteht zusätzlich die Option, temporäre Frequenzanalysen in Form einer diskreten Fourier-Transformation (DFT) durchzuführen. Beim Schließen des Aufnahmeneditors werden DFT-Berechnungen wieder verworfen.

Register	Verfügbarkeit	Beschreibung
Scope	Scope, Multiachs-Scope	Im Register <b>Scope</b> werden für den gewählten Kanal die Werte zu verschiedenen Messgrößen gelistet, die sich auf die Messpunkte A und B beziehen.
Frequenzanalyse	Scope	Im Register <b>Frequenzanalyse</b> können Aufnahmen nach Fourier transformiert werden.

## 20.1.3 Frequenzanalyse

Im Aufnahmeditor, Register *Frequenzanalyse* wird zwischen den Messpunkten A und B ein blaues, transparentes Fenster sichtbar, für das eine diskrete Fourier-Transformation durchgeführt werden kann. Intervall und Messwerte (= Anzahl der Abtastpunkte zwischen A und B) werden Ihnen angezeigt.

### Information

Das Register, in dem Sie eine Frequenzanalyse durchführen können, erreichen Sie im Aufnahmeditor einer Scope-Aufnahme über den Bereich *Messwerte > Register Frequenzanalyse*.

Einstellung	Auswahl	Beschreibung
Fensterfunktion	Hamming	Minimiert den Leck-Effekt bei der Fourier-Transformation.
	Ohne Gewichtung	Berechnung ohne Korrektur.

Schaltfläche	Beschreibung
DFT berechnen	Die DFT wird berechnet und in separatem Fenster geöffnet.

### Fenster DFT

Die berechnete DFT öffnet sich in einem separaten Fenster. Beim Schließen des Fensters wird die Berechnung wieder verworfen. Sie können die Anzeige anpassen:

- [Strg] + [Linke Maustaste]: Ausschnitt vergrößern
- [Strg] + [Rechte Maustaste]: Anzeige auf den Ausgangswert zurücksetzen (100 %)

Schaltfläche	Beschreibung
OFF	Blendet den gewählten Kanal aus oder ein.
Log	Skaliert die y- oder x-Achse logarithmisch.
Lin	Skaliert die y- oder x-Achse linear.

## 20.2 Scope-Aufnahme

Eine Aufnahme via Scope gliedert sich in 3 Schritte:

- Vorbereiten der Aufnahme in der DriveControlSuite
  - Online-Verbindung herstellen
  - Kanäle der teilnehmenden Achse einstellen
  - Trigger-Einstellungen definieren
  - Aufnahme starten
- Aufnehmen der Daten im Antriebsregler
  - Ablauf der Trigger-Kommunikation (unabhängig von DriveControlSuite)
  - Überwachung der Aufnahme durch DriveControlSuite
- Auslesen und Anzeigen der Aufnahme
  - Aufnahme aus dem Antriebsregler auslesen
  - Aufnahme in der DriveControlSuite anzeigen

### 20.2.1 Scope-Aufnahme erstellen

Erstellen Sie eine Aufnahme, indem Sie die Aufnahme- und Trigger-Einstellungen vornehmen und anschließend bei bestehender Online-Verbindung die Aufnahme starten.

#### Information

Um eine Aufnahme mit dem Scope oder Multiachs-Scope zu erstellen, benötigen Sie eine Online-Verbindung zwischen DriveControlSuite und Antriebsregler. Die Online-Verbindung können Sie entweder vor oder nach der Definition der Aufnahme- und Trigger-Einstellungen herstellen.

#### Aufnahme- und Trigger-Einstellungen definieren

Definieren Sie die Aufnahme-Einstellungen und die Trigger-Einstellungen, bevor Sie die Aufnahme starten.

1. Markieren Sie im Projektbaum den betreffenden Antriebsregler und klicken Sie im Projektmenü auf **Scope**.  
⇒ Das Fenster **Scope** öffnet sich.
2. Aktionsbereich:  
Um die Einstellungen für die Aufnahme zu definieren, klicken Sie auf **Einstellungen**.  
⇒ Das Fenster **Einstellungen** öffnet sich.
3. Register **Trigger-Bedingung**:  
Definieren Sie, durch welches Ereignis die Aufnahme ausgelöst wird.
  - 3.1. Wählen Sie **Manuell bei Stopp**, um den Trigger über die Schaltfläche **Stopp** auszulösen (ohne Pre-Trigger).
  - 3.2. Wählen Sie **Sofort bei Start**, um den Trigger über die Schaltfläche **Start** auszulösen (mit Pre-Trigger).
  - 3.3. Wählen Sie **Einfacher Trigger**, um den Trigger automatisch bei Eintreten einer Trigger-Bedingung auszulösen.
  - 3.4. Wählen Sie **Trigger-Logik**, um den Trigger automatisch bei Eintreten zweier logisch verknüpfter Trigger-Bedingungen auszulösen.
4. Register **Trigger-Bedingung**:  
Wenn Sie **Einfacher Trigger** oder **Trigger-Logik** gewählt haben, definieren Sie **Quelle**, **Bedingung** und **Vergleichswert** für die Trigger-Bedingung.
  - 4.1. Wenn Sie **Einfacher Trigger** gewählt haben, definieren Sie die einzelne Trigger-Bedingung.
  - 4.2. Wenn Sie **Trigger-Logik** gewählt haben, definieren Sie beide Trigger-Bedingungen sowie den Operator für die logische Verknüpfung.

5. **Register Kanalbelegung:**  
Wählen Sie, welche Daten mit der Aufnahme aufgezeichnet werden sollen.
  - 5.1. **Parameter:**  
Um den Wert eines Parameters aufzuzeichnen, geben Sie Koordinate, Name und ggfs. die Achsnummer des Parameters an, indem Sie über ... den Dialog **Parameter hinzufügen** nutzen oder indem Sie direkt ins Textfeld schreiben und die Autovervollständigung nutzen (Beispiel: 1.I80 Istposition).
  - 5.2. **Signalname:**  
Um den Wert eines Signals aufzuzeichnen, wählen Sie ein Signal, für das Sie in der grafischen Programmierung einen Signalnamen vergeben haben.
  - 5.3. **Physikalische Adresse:**  
Um den Wert einer physikalischen Adresse im Speicher des Antriebsreglers aufzuzeichnen, wählen Sie den Datentyp und geben Sie die Adresse an.
6. **Register Kanalbelegung, Auswahl Abtastzeit:**  
Wählen Sie das zeitliche Intervall, in dem der Kanal abgetastet werden soll.
7. **Register Kanalbelegung, Auswahl Pre-Trigger:**  
Definieren Sie den prozentualen Anteil der Aufnahmedauer vor dem Trigger.  
⇒ Die berechnete Aufnahmedauer und Pre-Trigger-Zeit werden angezeigt.
8. Bestätigen Sie Ihre Einstellungen mit **Schließen**.

## Scope-Aufnahme erstellen

Starten Sie die Aufnahme der Daten im Antriebsregler und lesen Sie die Aufnahme entsprechend der Aufnahme- und Trigger-Einstellungen in die DriveControlSuite aus.

- ✓ Sie befinden sich im Fenster **Scope, Register Aufnahmen**.
- ✓ Sie haben die Einstellungen für die Aufnahme vorgenommen.
- ✓ Es besteht eine Online-Verbindung zwischen DriveControlSuite und Antriebsregler.

1. **Aktionsbereich:**  
Um die Aufnahme der Daten im Antriebsregler zu starten, klicken Sie auf **Start**.
    - ⇒ Der Antriebsregler zeichnet entsprechend der Aufnahme-Einstellungen die Daten im Scope-Speicher auf.
    - ⇒ Die DriveControlSuite zeigt im Aktionsbereich Informationen zum Status der Aufnahme an.
  2. Wenn Sie die Trigger-Einstellung **Manuell bei Stopp** verwenden oder wenn Sie die Aufnahme frühzeitig vor Ablauf der Aufnahmedauer beenden möchten, klicken Sie auf **Stopp**.
    - ⇒ Bei Auslösen des Triggers liest die DriveControlSuite die Daten aus dem Scope-Speicher entsprechend der Aufnahme-Einstellungen aus.
- ⇒ Die fertige Aufnahme wird im Register **Aufnahmen** gelistet und kann via Doppelklick geöffnet werden.



## 20.2.2 Scope-Aufnahmen kombinieren

Kombinieren Sie Scope-Aufnahmen miteinander, um die aufgezeichneten Daten einfach miteinander vergleichen zu können.

- ✓ Sie befinden sich im Fenster *Scope*, Register *Aufnahmen*.
- ✓ Sie haben für einen Antriebsregler mehrere *Scope*-Aufnahmen erstellt.
- 1. **Register *Aufnahmen*:**  
Markieren Sie die Aufnahmen, die Sie kombinieren möchten, und wählen Sie über das Kontextmenü *Kombinieren* und *öffnen*.
- ⇒ **Register *Kombinationen*:**  
Die kombinierte Aufnahme wird im Register *Kombinationen* gelistet und öffnet sich im *Aufnahmeditor*.

## 20.2.3 Direktaufnahme erstellen

Erstellen Sie eine Aufnahme, indem Sie die Aufnahme- und Trigger-Einstellungen vornehmen und anschließend bei bestehender Online-Verbindung die Aufnahme starten.

### Information

Um eine Aufnahme mit dem *Scope* oder *Multiachs-Scope* zu erstellen, benötigen Sie eine Online-Verbindung zwischen *DriveControlSuite* und Antriebsregler. Die Online-Verbindung können Sie entweder vor oder nach der Definition der Aufnahme- und Trigger-Einstellungen herstellen.

### Aufnahme- und Trigger-Einstellungen definieren

Definieren Sie die Aufnahme-Einstellungen und die Trigger-Einstellungen, bevor Sie die Aufnahme starten.

1. Markieren Sie im Projektbaum den betreffenden Antriebsregler und klicken Sie im Projektmenü auf *Scope*.  
⇒ Das Fenster *Scope* öffnet sich.
2. **Aktionsbereich:**  
Um die Einstellungen für die Aufnahme zu definieren, klicken Sie auf *Einstellungen*.  
⇒ Das Fenster *Einstellungen* öffnet sich.
3. **Register *Trigger-Bedingung*:**  
Definieren Sie, durch welches Ereignis die Aufnahme ausgelöst wird.
  - 3.1. Wählen Sie *Manuell bei Stopp*, um den Trigger über die Schaltfläche *Stopp* auszulösen (ohne Pre-Trigger).
  - 3.2. Wählen Sie *Sofort bei Start*, um den Trigger über die Schaltfläche *Start* auszulösen (mit Pre-Trigger).
  - 3.3. Wählen Sie *Einfacher Trigger*, um den Trigger automatisch bei Eintreten einer Trigger-Bedingung auszulösen.
  - 3.4. Wählen Sie *Trigger-Logik*, um den Trigger automatisch bei Eintreten zweier logisch verknüpfter Trigger-Bedingungen auszulösen.
4. **Register *Trigger-Bedingung*:**  
Wenn Sie *Einfacher Trigger* oder *Trigger-Logik* gewählt haben, definieren Sie *Quelle*, *Bedingung* und *Vergleichswert* für die Trigger-Bedingung.
  - 4.1. Wenn Sie *Einfacher Trigger* gewählt haben, definieren Sie die einzelne Trigger-Bedingung.
  - 4.2. Wenn Sie *Trigger-Logik* gewählt haben, definieren Sie beide Trigger-Bedingungen sowie den Operator für die logische Verknüpfung.

5. **Register Kanalbelegung:**  
Wählen Sie, welche Daten mit der Aufnahme aufgezeichnet werden sollen.
  - 5.1. **Parameter:**  
Um den Wert eines Parameters aufzuzeichnen, geben Sie Koordinate, Name und ggfs. die Achsnummer des Parameters an, indem Sie über ... den Dialog **Parameter hinzufügen** nutzen oder indem Sie direkt ins Textfeld schreiben und die Autovervollständigung nutzen (Beispiel: 1.I80 Istposition).
  - 5.2. **Signalname:**  
Um den Wert eines Signals aufzuzeichnen, wählen Sie ein Signal, für das Sie in der grafischen Programmierung einen Signalnamen vergeben haben.
  - 5.3. **Physikalische Adresse:**  
Um den Wert einer physikalischen Adresse im Speicher des Antriebsreglers aufzuzeichnen, wählen Sie den Datentyp und geben Sie die Adresse an.
6. **Register Kanalbelegung, Auswahl Abtastzeit:**  
Wählen Sie das zeitliche Intervall, in dem der Kanal abgetastet werden soll.
7. **Register Kanalbelegung, Auswahl Pre-Trigger:**  
Definieren Sie den prozentualen Anteil der Aufnahmedauer vor dem Trigger.
  - ⇒ Die berechnete Aufnahmedauer und Pre-Trigger-Zeit werden angezeigt.
8. Bestätigen Sie Ihre Einstellungen mit **Schließen**.

## Direktaufnahme erstellen

Starten Sie die Aufnahme der Daten im Antriebsregler und lesen Sie die Aufnahme entsprechend der Aufnahme- und Trigger-Einstellungen in die DriveControlSuite aus.

- ✓ Sie befinden sich im Fenster **Scope, Register Direktaufnahme**.
- ✓ Sie haben die Einstellungen für die Aufnahme vorgenommen.
- ✓ Es besteht eine Online-Verbindung zwischen DriveControlSuite und Antriebsregler.

1. **Aktionsbereich:**  
Um die Aufnahme der Daten im Antriebsregler zu starten, klicken Sie auf **Start**.
    - ⇒ Der Antriebsregler zeichnet entsprechend der Aufnahme-Einstellungen die Daten im Scope-Speicher auf.
    - ⇒ Die DriveControlSuite zeigt im Aktionsbereich Informationen zum Status der Aufnahme an.
  2. Wenn Sie die Trigger-Einstellung **Manuell bei Stopp** verwenden oder wenn Sie die Aufnahme frühzeitig vor Ablauf der Aufnahmedauer beenden möchten, klicken Sie auf **Stopp**.
    - ⇒ Bei Auslösen des Triggers liest die DriveControlSuite die Daten aus dem Scope-Speicher entsprechend der Aufnahme-Einstellungen aus.
- ⇒ Die fertige Aufnahme wird im Register **Direktaufnahme** angezeigt.

## 20.3 Multiachs-Scope-Aufnahmen

Aufnahmen via Multiachs-Scope gliedern sich in 3 Schritte:

- Vorbereiten der Aufnahmen in der DriveControlSuite
  - Online-Verbindungen herstellen
  - Teilnehmende Achsen auswählen und Einstellungen für triggernde Achsen definieren
  - Kanäle der teilnehmenden Achsen einstellen
  - Aufnahmen starten
- Aufnehmen der Daten in den Antriebsreglern
  - Ablauf der Trigger-Kommunikation (unabhängig von DriveControlSuite)
  - Überwachung der einzelnen Aufnahmen durch DriveControlSuite
- Auslesen und Anzeigen der Aufnahmen
  - Aufnahmen aus den Antriebsreglern auslesen
  - Aufnahmen in der DriveControlSuite anzeigen

### 20.3.1 Voraussetzungen

Für das Auffinden der beteiligten Antriebsregler im Netzwerk und deren Kommunikation untereinander via Broadcast müssen Sie folgende Voraussetzungen beachten:

- Netzwerk unterstützt IPv4-Limited-Broadcast
- Alle Antriebsregler befinden sich im selben Subnetz (Broadcast-Domain)
- Alle Antriebsregler sind via IGB-Motionbus untereinander und mit dem PC mit installierter Inbetriebnahme-Software DriveControlSuite verbunden, siehe auch [IGB- und IGB-Motionbus-Netzwerk \[▶ 487\]](#)
- Optional: Eine EtherCAT-basierte Steuerung übernimmt die Synchronisation der Aufnahmen über Distributed Clocks

Nachfolgende Grafik zeigt den prinzipiellen Netzwerkaufbau für Multiachs-Scope-Aufnahmen.

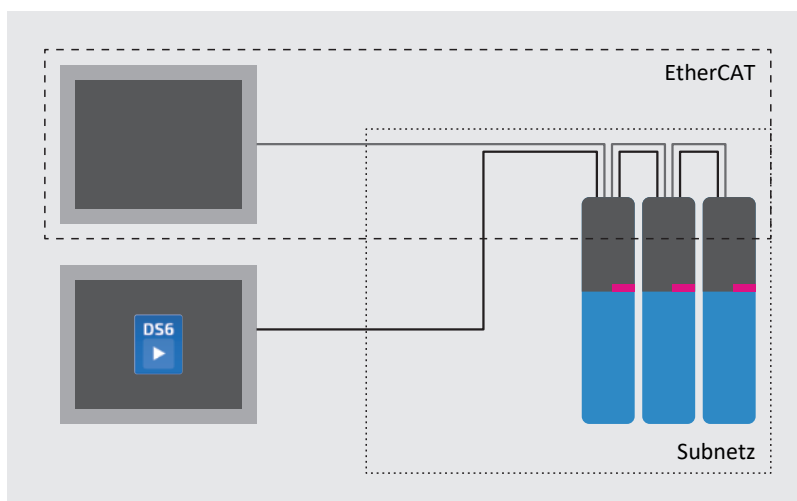


Abb. 107: Multiachs-Scope: Netzwerkaufbau

## 20.3.2 Multiachs-Scope-Aufnahme erstellen

Erstellen Sie eine Aufnahme, indem Sie die Aufnahme- und Trigger-Einstellungen vornehmen und anschließend bei bestehender Online-Verbindung die Aufnahme starten.

### Information

Um eine Aufnahme mit dem Scope oder Multiachs-Scope zu erstellen, benötigen Sie eine Online-Verbindung zwischen DriveControlSuite und Antriebsregler. Die Online-Verbindung können Sie entweder vor oder nach der Definition der Aufnahme- und Trigger-Einstellungen herstellen.

### Teilnehmende und triggernde Achsen definieren

Definieren Sie, welche Achsen für die Multiachs-Scope-Aufnahme aufgezeichnet werden und welche der Achsen die Aufnahme triggern können.

1. Markieren Sie im Projektbaum das Projekt und klicken Sie im Projektmenü auf Multiachs-Scope.  
⇒ Das Fenster Multiachs-Scope öffnet sich.
2. Aktionsbereich:  
Um die Einstellungen für die Aufnahme zu definieren, klicken Sie auf Einstellungen.  
⇒ Das Fenster Einstellungen öffnet sich.
3. Register Teilnehmer und Trigger-Bedingung, Spalte Teilnehmer:  
Aktivieren Sie alle Achsen, die Sie mit der Multiachs-Scope-Aufnahme aufzeichnen wollen.
4. Register Teilnehmer und Trigger-Bedingung, Spalte Trigger verteilen:  
Aktivieren Sie alle Achsen, für die Sie einen Trigger definieren möchten, der die Aufnahme für alle teilnehmenden Achsen auslöst.  
⇒ Je triggernder Achse wird die Schaltfläche Einstellungen eingeblendet.

### Information

Wenn Sie für eine Multiachs-Scope-Aufnahme mehr als einen Trigger definieren, wird die Aufnahme für sämtliche teilnehmenden Achsen ausgelöst, sobald eine der Trigger-Bedingungen eintritt (logische ODER-Verknüpfung).

## Aufnahme- und Trigger-Einstellungen definieren

Definieren Sie die Aufnahme-Einstellungen und die Trigger-Einstellungen, bevor Sie die Aufnahme starten.

- ✓ Sie befinden sich im Fenster **Multiachs-Scope > Fenster Einstellungen**.
- 1. **Register Teilnehmer und Trigger-Bedingung:**  
Um die Trigger-Bedingung zu definieren, klicken Sie neben der jeweiligen triggernden Achse auf **Einstellungen**.  
⇒ Das Fenster **Einstellungen** öffnet sich.
- 2. **Register Teilnehmer und Trigger-Bedingung > Einstellungen:**  
Definieren Sie je triggernder Achse, durch welches Ereignis die Aufnahme ausgelöst wird.
  - 2.1. Wählen Sie **Manuell bei Stopp**, um den Trigger über die Schaltfläche **Stopp** auszulösen (ohne Pre-Trigger).
  - 2.2. Wählen Sie **Sofort bei Start**, um den Trigger über die Schaltfläche **Start** auszulösen (mit Pre-Trigger).
  - 2.3. Wählen Sie **Einfacher Trigger**, um den Trigger automatisch bei Eintreten einer Trigger-Bedingung auszulösen.
  - 2.4. Wählen Sie **Trigger-Logik**, um den Trigger automatisch bei Eintreten zweier logisch verknüpfter Trigger-Bedingungen auszulösen.
- 3. **Register Teilnehmer und Trigger-Bedingung > Einstellungen:**  
Wenn Sie **Einfacher Trigger** oder **Trigger-Logik** gewählt haben, definieren Sie **Quelle**, **Bedingung** und **Vergleichswert** für die Trigger-Bedingung.
  - 3.1. Wenn Sie **Einfacher Trigger** gewählt haben, definieren Sie die einzelne Trigger-Bedingung.
  - 3.2. Wenn Sie **Trigger-Logik** gewählt haben, definieren Sie beide Trigger-Bedingungen sowie den Operator für die logische Verknüpfung.
- 4. Bestätigen Sie Ihre Einstellungen mit **Schließen**.  
⇒ Das Fenster **Einstellungen** schließt sich.
- 5. **Register Teilnehmer und Trigger-Bedingung:**  
Wenn Sie mehr als eine triggernde Achse definiert haben, wiederholen Sie das Vorgehen für die übrigen triggernden Achsen.
- 6. **Register Kanalbelegung:**  
Wählen Sie, welche Daten mit der Aufnahme aufgezeichnet werden sollen.
  - 6.1. **Parameter:**  
Um den Wert eines Parameters aufzuzeichnen, geben Sie **Koordinate**, **Name** und ggfs. die **Achsnummer** des Parameters an, indem Sie über ... den Dialog **Parameter hinzufügen** nutzen oder indem Sie direkt ins Textfeld schreiben und die **Autovervollständigung** nutzen (Beispiel: 1.I80 Istposition).
  - 6.2. **Signalname:**  
Um den Wert eines Signals aufzuzeichnen, wählen Sie ein Signal, für das Sie in der grafischen Programmierung einen Signalnamen vergeben haben.
  - 6.3. **Physikalische Adresse:**  
Um den Wert einer physikalischen Adresse im Speicher des Antriebsreglers aufzuzeichnen, wählen Sie den **Datentyp** und geben Sie die **Adresse** an.
- 7. **Register Kanalbelegung, Auswahl Abtastzeit:**  
Wählen Sie das zeitliche Intervall, in dem der Kanal abgetastet werden soll.
- 8. **Register Kanalbelegung, Auswahl Pre-Trigger:**  
Definieren Sie den prozentualen Anteil der Aufnahmedauer vor dem Trigger.  
⇒ Die berechnete Aufnahmedauer und Pre-Trigger-Zeit werden angezeigt.
- 9. Bestätigen Sie Ihre Einstellungen mit **Schließen**.

## Information

In einer Multiachs-Scope-Aufnahme können Sie pro Kanal definieren, ob für sämtliche teilnehmenden Achsen dieselben Daten oder individuelle Daten je Achse aufgezeichnet werden. Aktivieren Sie dazu im Register **Kanalbelegung** die Option **Individuell**, klicken Sie auf **Einstellungen öffnen** und definieren Sie für den jeweiligen Kanal die aufzuzeichnenden Daten pro teilnehmender Achse.

### Multiachs-Scope-Aufnahme erstellen

Starten Sie die Aufnahme der Daten im Antriebsregler und lesen Sie die Aufnahme entsprechend der Aufnahme- und Trigger-Einstellungen in die DriveControlSuite aus.

- ✓ Sie befinden sich im Fenster **Multiachs-Scope**.
  - ✓ Sie haben die Einstellungen für die Aufnahme vorgenommen.
  - ✓ Es besteht eine Online-Verbindung zwischen DriveControlSuite und Antriebsregler.
1. Aktionsbereich:  
Um die Aufnahme der Daten im Antriebsregler zu starten, klicken Sie auf **Start**.
    - ⇒ Der Antriebsregler zeichnet entsprechend der Aufnahme-Einstellungen die Daten im Scope-Speicher auf.
    - ⇒ Die DriveControlSuite zeigt im Aktionsbereich Informationen zum Status der Aufnahme an.
  2. Wenn Sie die Trigger-Einstellung **Manuell bei Stopp** verwenden oder wenn Sie die Aufnahme frühzeitig vor Ablauf der Aufnahmedauer beenden möchten, klicken Sie auf **Stopp**.
    - ⇒ Bei Auslösen des Triggers liest die DriveControlSuite die Daten aus dem Scope-Speicher entsprechend der Aufnahme-Einstellungen aus.
- ⇒ Die fertige Aufnahme wird im Register **Aufnahmen** gelistet und kann via Doppelklick geöffnet werden.

## 20.4 Parameter

Über die nachfolgenden Parameter können Sie weitere Einstellungen für die Aufnahmen vornehmen:

- T25 Automatisch starten
- T26 Serienaufnahme

## 21 Tausch

Die nachfolgenden Kapitel beschreiben den Austausch eines Antriebsreglers sowie des verfügbaren Zubehörs.

### 21.1 Hinweise zur Sicherheitskonfiguration

Ein Antriebsregler mit erweiterter Sicherheitstechnik über das Sicherheitsmodul SE6 benötigt zwingend eine gültige Sicherheitskonfiguration. Fehlt diese, wird eine Fehlermeldung erzeugt.

Die Prüfsummen der Sicherheitskonfiguration werden in Parameter S09 CRC Sicherheitskonfiguration angezeigt.

Die Sicherheitskonfiguration des Sicherheitsmoduls hat eine einzigartige CRC-Gesamtprüfsumme, in der unter anderem auch die Produktionsnummer des Sicherheitsmoduls verschlüsselt hinterlegt ist (S09[1]). Verfügen verschiedene Sicherheitsmodule über eine identische Sicherheitskonfiguration, stimmen die Prüfsummen der Sicherheitsfunktionen überein (S09[2]).

Die Sicherheitskonfiguration ist auf dem Sicherheitsmodul gespeichert. Ferner ist eine Kopie der Konfiguration auf dem Paramodul gespeichert (S09[0]).

### 21.2 Antriebsregler tauschen

#### **WARNUNG!**

##### **Elektrische Spannung! Lebensgefahr durch Stromschlag!**

An den Anschlussklemmen und den daran angeschlossenen Adern können gefährliche Spannungen auftreten.

- Schalten Sie vor sämtlichen Arbeiten an den Geräten alle Versorgungsspannungen ab!
- Beachten Sie die Entladungszeit der Zwischenkreiskondensatoren in den allgemeinen technischen Daten. Sie können erst nach dieser Zeitspanne die Spannungsfreiheit voraussetzen.

#### **ACHTUNG!**

##### **Verlust der Absolutposition!**

Wird das Encoderkabel vom Batteriemodul AES getrennt, geht die Absolutposition im Encoder verloren.

- Trennen Sie bei Service-Arbeiten nicht das Encoderkabel vom AES! Trennen Sie das AES vom Antriebsregler.

#### **ACHTUNG!**

##### **Sachschaden durch elektrostatische Entladung!**

Treffen Sie bei der Handhabung offener Leiterplatten geeignete Schutzmaßnahmen, z. B. durch ESD-gerechte Kleidung.

Berühren Sie nicht die Kontaktflächen.

#### **Information**

Bei dem Sicherheitsmodul handelt es sich um eine fest in den Antriebsregler integrierte Komponente, die weder baulich noch technisch oder elektrisch modifiziert werden darf!

## Werkzeug und Material

Sie benötigen:

- Werkzeug zum Lösen und Festziehen der Befestigungsschrauben

## Voraussetzungen und Austausch

- ✓ Es werden Antriebsregler gleicher Baureihe und gleicher Leistung gegeneinander ausgetauscht.
  - ✓ Hardware und Firmware des einzubauenden Antriebsreglers haben die gleiche oder eine neuere Version als die des auszutauschenden Antriebsreglers. Für Informationen zu einem Firmware-Update siehe [Firmware über DS6 aktualisieren](#) [► 455].
  - ✓ Das Paramodul des auszutauschenden Antriebsreglers liegt vor; auf dem Paramodul ist das Originalprojekt gespeichert.
1. Optional: Wenn ein Batteriemodul AES vorhanden ist, trennen Sie das AES vom Antriebsregler.
  2. Ziehen Sie alle Klemmen vom auszutauschenden Antriebsregler ab.
  3. Lösen Sie den Schutzleiter vom Erdungsbolzen.
  4. Baugrößen 0 bis 2: Lösen Sie die obere Befestigungsschraube nur leicht und entfernen Sie die untere, um das EMV-Schirmblech EM6A0 abmontieren zu können.
  5. Entfernen Sie die Befestigungsschrauben und nehmen Sie den Antriebsregler aus dem Schaltschrank. Beachten Sie: Wenn Sie Antriebsregler im Zwischenkreis über Quick DC-Link koppeln oder einen Hinterbaubremswiderstand einsetzen, müssen Sie den Antriebsregler zunächst auf den Führungen nach oben drücken, bevor Sie ihn aus dem Schaltschrank nehmen können.
  6. Entfernen Sie das Paramodul des neuen, einzubauenden Antriebsreglers.
  7. Stecken Sie das Paramodul mit dem Originalprojekt in den einzubauenden Antriebsregler ein.
  8. Optional: Bauen Sie die Kommunikations- und Klemmenmodule aus dem auszutauschenden Antriebsregler aus, wenn mit dem neuen Antriebsregler kein Zubehör geliefert wurde.
  9. Optional: Bauen Sie das Zubehör in den neuen Antriebsregler ein.
  10. Bauen Sie den neuen Antriebsregler in den Schaltschrank ein.
  11. Schließen Sie den zuvor entfernten Schutzleiter wieder an.
  12. Stecken Sie die Klemmen wieder auf.
  13. Optional: Wenn ein Batteriemodul AES vorhanden war, stecken Sie es mit dem verbundenen Encoderkabel am neuen Antriebsregler auf. Ziehen Sie die Rändelschrauben an, damit das AES sicher mit dem Antriebsregler verbunden ist.
- ⇒ Der Tausch ist abgeschlossen. Nehmen Sie im Anschluss den neuen Antriebsregler in Betrieb.



## 21.3 Antriebsregler nach Gerätetausch in Betrieb nehmen

Übertragen Sie nach dem Gerätetausch die vorhandene Konfiguration auf das neue Paramodul. Bei Antriebsreglern mit erweiterter Sicherheitstechnik über das Sicherheitsmodul SE6 ist darüber hinaus eine bewusste Handlung über die Bedientasten erforderlich, um die korrekte Zuordnung der Sicherheitskonfiguration zum Sicherheitsmodul zu bestätigen.

### Antriebsregler ohne Option SE6 (erweiterte Sicherheitstechnik)

- ✓ Das Paramodul mit dem Originalprojekt ist eingesteckt.
- 1. Schalten Sie die 24 V<sub>DC</sub>-Versorgung des Antriebsreglers ein.
  - ⇒ Die Übertragung der Konfigurationsdaten vom Paramodul startet.
  - ⇒ Nach erfolgreicher Datenübertragung wechselt die Anzeige am Display von **SELBSTTEST** zur Anzeige des Betriebszustands.
- 2. Entfernen Sie das eingesteckte Paramodul mit dem Originalprojekt und stecken Sie das neue Paramodul in den Antriebsregler ein.
- 3. Drücken Sie für 3 s die Taste [Speichern].
  - ⇒ Alle Daten werden nichtflüchtig auf dem neuen Paramodul gespeichert.
  - ⇒ Der Fortschritt wird am Display angezeigt.
  - ⇒ Nach erfolgreicher Datenübertragung wechselt die Anzeige am Display zur Anzeige des Betriebszustands.
- 4. Starten Sie den Antriebsregler neu, damit die Konfiguration auf dem Antriebsregler wirksam wird.
  - ⇒ Die Inbetriebnahme des neuen Antriebsreglers ist abgeschlossen.

### Antriebsregler mit Option SE6 (erweiterte Sicherheitstechnik)

- ✓ Das Paramodul mit dem Originalprojekt ist eingesteckt.
- 1. Schalten Sie die 24 V<sub>DC</sub>-Versorgung des Antriebsreglers ein.
  - ⇒ Die Übertragung der Konfigurationsdaten vom Paramodul startet.
  - ⇒ Die Anzeige am Display wechselt von **SELBSTTEST** zu **AKTIVIERUNG SICHERHEIT**, sobald die Aktivierung der Sicherheitskonfiguration erforderlich ist.
- 2. Drücken Sie für 2 s gleichzeitig die linke und rechte Pfeiltaste, um die Sicherheitskonfiguration zu aktivieren.
  - ⇒ Die auf dem Paramodul gespeicherte Sicherheitskonfiguration wird im Sicherheitsmodul gespeichert.
  - ⇒ Die Prüfsumme der Sicherheitsfunktionen wird am Display angezeigt.
- 3. Prüfen Sie, ob die in der Maschinendokumentation des ausgetauschten Antriebsreglers hinterlegte Prüfsumme mit der Prüfsumme des neuen Antriebsreglers übereinstimmt:
  - 3.1. Manueller Abgleich: Prüfen Sie die Prüfsumme des neuen Antriebsreglers am Display oder in der DriveControlSuite über Parameter S09[2].
  - 3.2. Automatisierter Abgleich: Sorgen Sie in der Steuerung dafür, dass die Prüfsumme des neuen Antriebsreglers über Parameter S09[2] geprüft wird und bei Abweichung eine Fehlermeldung erzeugt wird.
- 4. Quittieren Sie die Anzeige der Prüfsumme mit [Esc].
  - ⇒ Am Display wird ein Störungsereignis angezeigt.
- 5. Quittieren Sie das Störungsereignis mit [Esc].
- 6. Entfernen Sie das eingesteckte Paramodul mit dem Originalprojekt und stecken Sie das neue Paramodul in den Antriebsregler ein.

7. Drücken Sie für 3 s die Taste [Speichern].
  - ⇒ Alle Daten werden nichtflüchtig auf dem neuen Paramodul gespeichert.
  - ⇒ Der Fortschritt wird am Display angezeigt.
  - ⇒ Nach erfolgreicher Datenübertragung wechselt die Anzeige am Display zur Anzeige des Betriebszustands.
8. Starten Sie den Antriebsregler neu, damit die Konfiguration auf dem Antriebsregler wirksam wird.
  - ⇒ Die Inbetriebnahme des neuen Antriebsreglers ist abgeschlossen.

## Information

Die Prüfsumme der Sicherheitsfunktionen wird in der DriveControlSuite über Parameter S09 CRC Sicherheitskonfiguration in Element 2 angezeigt.

## 21.4 Paramodul ersetzen

Sofern Sie das originale, mit dem Antriebsregler ausgelieferte Paramodul durch ein neues ersetzen müssen, können Sie es bei STÖBER nachbestellen (siehe [Wechseldatenspeicher](#) [▶ 43]).

## Information

Ein neues Paramodul von STÖBER ist immer leer. Es muss für den Betrieb im Antriebsregler vorbereitet werden.

Ist beim Start des Antriebsreglers ein leeres Ersatz-Paramodul von STÖBER eingesteckt, startet der Antriebsregler im Notbetrieb und am Display wird eine Fehlermeldung ausgegeben (siehe [Zustand Antriebsregler: Display](#) [▶ 354]).

### Vorbereitung

Um ein originales Paramodul zu ersetzen, und das neue für den Betrieb im Antriebsregler vorzubereiten, gehen Sie wie nachfolgend beschrieben vor:

- ✓ Das originale Paramodul ist in den Antriebsregler eingesteckt.
  - 1. Schalten Sie die 24 V<sub>DC</sub>-Versorgung des Steuerteils ein.
  - 2. Ersetzen Sie das originale Paramodul durch das neue.
  - 3. Führen Sie die Aktion A00 aus und warten Sie, bis das Speichern beendet ist.
- ⇒ Das neue Paramodul ist für den Betrieb im Antriebsregler vorbereitet.

## 21.5 Firmware über DS6 aktualisieren

Wenn Sie eine andere Firmware-Version benötigen oder die Firmware eines Antriebsreglers aktualisieren möchten, können Sie die Firmware mit Hilfe der Inbetriebnahme-Software DriveControlSuite ändern. Ein Live-Firmware-Update können Sie im laufenden Betrieb von Antriebsregler und Maschine vorbereiten. Das Update wird erst nach einem Neustart wirksam. Durch die doppelte Firmware-Haltung wird ein Firmware-Verlust oder das Eintreten eines Service-Falls ausgeschlossen, da sichergestellt ist, dass beispielsweise bei einem Verbindungsabbruch auf die bereits vorhandene Firmware zugegriffen werden kann.

### Firmware aktualisieren

Aktualisieren Sie die Firmware Ihrer Antriebsregler auf die aktuelle Version, um den vollen Funktionsumfang der DriveControlSuite nutzen zu können.

- ✓ Sie befinden sich im Fenster Online-Funktionen, Register Live-Firmware-Update.
- ✓ Sie haben eine Direktverbindung zwischen DriveControlSuite und Antriebsreglern hinzugefügt.
- 1. Register Live-Firmware-Update:  
Klicken Sie auf **Allen Antriebsreglern Standardversion zuordnen**.
  - ⇒ Den Antriebsreglern wird die aktuelle Firmware-Version zugeordnet.
- 2. Klicken Sie auf **Live-Firmware-Update starten**.
- 3. Bestätigen Sie den Sicherheitshinweis mit **OK**.
  - ⇒ Die Firmware-Version wird heruntergeladen und beim nächsten Neustart des Antriebsreglers installiert.
- 4. Damit das Live-Firmware-Update wirksam wird, klicken Sie auf **Alle Antriebsregler neu starten**.
- 5. Bestätigen Sie den Neustart mit **Ja**.
  - ⇒ Die Feldbuskommunikation und die Verbindung zwischen DriveControlSuite und Antriebsreglern werden unterbrochen.
  - ⇒ Alle verbundenen Antriebsregler starten neu.

#### Information

Welche Firmware-Version für die Aktualisierung im Standard verfügbar ist, hängt von der verwendeten DriveControlSuite-Version ab. Installieren Sie die neueste Version der DriveControlSuite, um die Firmware Ihrer Antriebsregler auf den aktuellsten Stand zu bringen und den vollen Funktionsumfang nutzen zu können.

## Firmware aktualisieren (alternative Version)

Um die Firmware Ihrer Antriebsregler auf eine andere Version als die der verwendeten DriveControlSuite zu aktualisieren, gehen Sie vor wie nachfolgend beschrieben.

- ✓ Sie befinden sich im Fenster **Online-Funktionen**, Register **Live-Firmware-Update**.
- ✓ Sie haben eine **Direktverbindung** zwischen DriveControlSuite und Antriebsregler hinzugefügt.
- 1. Register **Live-Firmware-Update**:  
Klicken Sie auf **Neue Firmware-Version** hinzufügen.
  - ⇒ Der Dialog **Live-Firmware-Update** öffnet sich.
- 2. Navigieren Sie zur **Firmware-Datei (\*.fli)**, mit der Sie das **Live-Firmware-Update** durchführen möchten.
- 3. Bestätigen Sie mit **Öffnen**.
  - ⇒ Die **Firmware-Version** wird in der DriveControlSuite verfügbar.
- 4. Bereich **Zuordnung, Auswahl Firmware-Update**:  
Wählen Sie **Alternativversion**.
- 5. Bereich **Zuordnung, Auswahl Firmware-Version**:  
Wählen Sie die **Firmware-Version**, mit der Sie das **Live-Firmware-Update** durchführen möchten.
- 6. Klicken Sie auf **Live-Firmware-Update starten**.
- 7. Bestätigen Sie den **Sicherheitshinweis** mit **OK**.
  - ⇒ Die **Firmware-Version** wird heruntergeladen und beim nächsten **Neustart** des Antriebsreglers installiert.
- 8. Damit das **Live-Firmware-Update** wirksam wird, klicken Sie auf **Alle Antriebsregler neu starten**.
- 9. Bestätigen Sie den **Neustart** mit **Ja**.
  - ⇒ Die **Feldbuskommunikation** und die **Verbindung** zwischen DriveControlSuite und Antriebsreglern werden unterbrochen.
  - ⇒ **Alle verbundenen Antriebsregler** starten neu.

## 21.6 Motortausch

Bei Austausch eines Synchron-Servomotors mit EnDat-Encoder und elektronischem Typenschild erkennt der Antriebsregler beim Einschalten des Antriebsreglers einen durchgeführten Motortausch (Voraussetzung: B04 = 64: Aktiv).

Als Reaktion liest der Antriebsregler die geänderten Daten aus dem elektronischen Typenschild aus, überträgt diese Daten in die entsprechenden Parameter und meldet den Vorgang durch eine Störung des Typs 81: Motorzuordnung. Anhand der Störungsursache können Sie erkennen, was sich geändert hat.

Um die geänderten Daten ins Paramodul zu übernehmen und damit nichtflüchtig zu speichern, müssen Sie die Aktion Werte speichern in Parameter A00 ausführen. Alternativ speichern Sie die Daten über die Speichertaste des Displays.

Andernfalls wird beim nächsten Einschalten des Antriebsreglers das elektronische Typenschild erneut ausgelesen und die geänderten Daten durch eine Störung des Typs 81: Motorzuordnung gemeldet.

## 22 Service

In diesem Kapitel finden Sie wichtige Informationen rund um unser Service-Angebot.

### 22.1 Informationen zum Produkt

Informationen zu Ihrem Produkt finden Sie online unter folgender Adresse: <https://id.stober.com>.

Geben Sie dort im Suchfeld die Serial-, Lieferschein- oder Rechnungsnummer des Produkts ein.

Alternativ können Sie mit einem geeigneten Mobilgerät den QR-Code auf der Gerätefront einscannen, um dadurch direkt zu den online verfügbaren Produktinformationen zu gelangen.

### 22.2 STÖBER Elektronik-Service

Wenn Sie Unterstützung benötigen, wenden Sie sich an unseren Service (siehe [Beratung, Service, Anschrift](#) [► 531]).

Halten Sie bitte die nachfolgend beschriebenen Informationen bereit, damit wir Ihnen schnell und kompetent helfen können.

#### **Bestellung eines Ersatzgeräts**

Wenn Sie ein Ersatzgerät bestellen möchten, benötigt unser System-Support folgende Angaben:

- MV- und Seriennummer des auszutauschenden Antriebsreglers (siehe Materialvariante)
- Informationen zu nachträglichen Änderungen (z. B. Wechsel von Optionsmodulen, Applikation oder Firmware)

Die MV-Nummer kennzeichnet die bestellte und ausgelieferte Materialvariante, d. h. die gerätespezifische Kombination aller Hardware- und Software-Komponenten. Die Seriennummer dient der Ermittlung Ihrer Kundendaten. Beide Nummern sind im STÖBER Warenwirtschaftssystem hinterlegt und vereinfachen im Service-Fall die Nachbestellung eines Antriebsreglers.

#### **Service-Anfrage**

Wenn Sie Hilfe benötigen oder Fragen rund um die Inbetriebnahme haben, erstellen Sie vorab eine Rückdokumentation Ihres Projekts. Diese erleichtert unserem System-Support die Bearbeitung Ihrer Anfrage.

## 22.3 Rückdokumentation

Wenn Sie Fragen rund um die Inbetriebnahme haben und sich an unseren Service wenden möchten, erstellen Sie im Vorfeld eine Rückdokumentation und senden Sie diese an die E-Mail-Adresse unseres System-Supports (siehe [Beratung, Service, Anschrift](#) [▶ 531]).


Beim Erstellen einer Rückdokumentation friert die DriveControlSuite eine Momentaufnahme der Parameterwerte im Antriebsregler ein, bevor die Online-Verbindung getrennt wird. Durch die Rückdokumentation sind so auch die Parameterwerte in der DriveControlSuite offline verfügbar, die Sie sonst nur bei bestehender Online-Verbindung zum Antriebsregler einsehen können.

### 22.3.1 Rückdokumentation erstellen

Wenn Sie Fragen rund um die Inbetriebnahme Ihres Antriebsprojekts haben und sich an unseren Service wenden möchten, erstellen Sie im Vorfeld eine Rückdokumentation, damit wir Ihnen gezielter weiterhelfen können.

#### Information

Wenn Sie beim Trennen der Online-Verbindung eine Rückdokumentation der Werte im Antriebsregler erstellen, ist die zugeordnete Konfiguration im Projektbaum der DriveControlSuite schreibgeschützt, bis Sie die Rückdokumentation löschen.

Ob ein Antriebsregler eine Rückdokumentation enthält, erkennen Sie im Projektbaum am Symbol .

#### Rückdokumentation erstellen (einzeln)

- ✓ Sie befinden sich im Fenster *Online-Funktionen*, Register *Online*.
- ✓ Es besteht eine Online-Verbindung zwischen DriveControlSuite und Antriebsreglern.
- 1. Bereich *Zuordnung*, Antriebsregler:  
Klicken Sie beim betreffenden Antriebsregler auf *Offline setzen*.
  - ⇒ Der Dialog *Rückdokumentation* öffnet sich.
- 2. Bestätigen Sie den Dialog mit *Ja*.
  - ⇒ Die Rückdokumentation wird erstellt, der Antriebsregler wird im Projektbaum als schreibgeschützt gekennzeichnet.
  - ⇒ Die Online-Verbindung zwischen DriveControlSuite und Antriebsregler wird getrennt.

#### Information

Wenn Sie mehrere Antriebsregler SD6 über IGB-Motionbus miteinander vernetzt haben, können Sie beim Trennen der Verbindung eine Rückdokumentationen für das gesamte Modul oder ausgewählte Antriebsregler des Moduls erstellen, indem Sie im Bereich *Zuordnung* die Verbindung für den Netzwerkadapter trennen.

#### Rückdokumentation erstellen (alle)


- ✓ Sie befinden sich im Fenster *Online-Funktionen*, Register *Online*.
- ✓ Es besteht eine Online-Verbindung zwischen DriveControlSuite und Antriebsreglern.
- 1. Register *Online*:  
Klicken Sie auf *Alle Antriebsregler offline setzen (mit Rückdokumentation)*.
  - ⇒ Die Rückdokumentationen werden erstellt, die Antriebsregler werden im Projektbaum als schreibgeschützt gekennzeichnet.
  - ⇒ Die Online-Verbindungen zwischen DriveControlSuite und Antriebsreglern werden getrennt.

## 22.3.2 Rückdokumentation löschen

Löschen Sie Rückdokumentationen, die Sie nicht mehr benötigen, um den Schreibschutz des Antriebsreglers im Projektbaum aufzuheben und ihn wieder bearbeiten zu können.

### Information

Wenn Sie beim Trennen der Online-Verbindung eine Rückdokumentation der Werte im Antriebsregler erstellen, ist die zugeordnete Konfiguration im Projektbaum der DriveControlSuite schreibgeschützt, bis Sie die Rückdokumentation löschen.

Ob ein Antriebsregler eine Rückdokumentation enthält, erkennen Sie im Projektbaum am Symbol .

### Rückdokumentation löschen

Bereinigen Sie Ihr Projekt von nicht mehr benötigten Rückdokumentationen.

✓ Sie haben eine oder mehrere Rückdokumentationen erstellt.

1. Rückdokumentation löschen (Antriebsregler):

Markieren Sie im Projektbaum den betreffenden Antriebsregler und wählen Sie über dessen Kontextmenü Rückdokumentation löschen.

2. Alle Rückdokumentationen löschen (Modul):

Markieren Sie im Projektbaum das betreffende Modul und wählen Sie über dessen Kontextmenü Alle Rückdokumentationen löschen.

3. Alle Rückdokumentationen löschen (Projekt):

Markieren Sie im Projektbaum das Projekt und wählen Sie über dessen Kontextmenü Alle Rückdokumentationen löschen.

⇒ Die Rückdokumentation der ausgewählten Antriebsregler wird gelöscht.

⇒ Der Schreibschutz der ausgewählten Antriebsregler wird aufgehoben.

### ACHTUNG!

#### Datenverlust durch Löschen

Wenn Sie eine Rückdokumentation aus dem Projekt löschen, kann die DriveControlSuite die Rückdokumentation nicht nachträglich wiederherstellen.

- Löschen Sie ausschließlich Rückdokumentationen aus dem Projekt, die Sie sicher nicht mehr benötigen.



## 23 Anhang

### 23.1 Gewichte

Beschreibung	Typ	Id.-Nr.	Gewicht ohne Verpackung [g]	Gewicht mit Verpackung [g]
Antriebsregler Baugröße 0	SD6A02	—	2530	3520
	SD6A04	—	2530	3520
	SD6A06	—	2530	3520
Antriebsregler Baugröße 1	SD6A14	—	3700	5470
	SD6A16	—	3700	5470
Antriebsregler Baugröße 2	SD6A24	—	5050	6490
	SD6A26	—	5050	6490
Antriebsregler Baugröße 3	SD6A34	—	13300	14800
	SD6A36	—	13300	14800
	SD6A38	—	13300	14800
Quick DC-Link für Antriebsregler Baugröße 0	DL6A0	56440	400	500
Quick DC-Link für Antriebsregler Baugröße 1	DL6A1	56441	390	460
Quick DC-Link für Antriebsregler Baugröße 2	DL6A2	56442	540	620
Quick DC-Link für Antriebsregler Baugröße 3	DL6A3	56443	1540	1580
Quick DC-Link Isolationsendteil	—	56494	10	10
Sicherheitsmodul – STO über Klemmen	ST6	56431	110	110
Sicherheitsmodul – erweiterte Sicherheitstechnik	SE6	56432	110	110
Adapterkabel X50 (Option SE6)	—	56434	90	90
IGB-Verbindungskabel 0,4 m	—	56489	20	20
IGB-Verbindungskabel 2 m	—	56490	60	60
PC-Verbindungskabel	—	49857	190	190
USB 2.0 Ethernet-Adapter	—	49940	50	50
Kommunikationsmodul	EC6	138425	50	50
	CA6	138427	50	50
	PN6	138426	50	50
EtherCAT-Kabel ca. 0,25 m	—	49313	15	15
EtherCAT-Kabel ca. 0,5 m	—	49314	20	20
Klemmenmodul	IO6	138420	135	135
	XI6	138421	135	135
	RI6	138422	135	135
TTL-Verbindungskabel X120	—	49482	60	60

Beschreibung	Typ	Id.-Nr.	Gewicht ohne Verpackung [g]	Gewicht mit Verpackung [g]
Schnittstellenadapter	AP6A00	56498	30	30
	AP6A01	56522	30	30
	AP6A02	56523	30	30
Bremswiderstand	FZMU 400×65	49010	2200	2200
	FZZMU 400×65	53895	4170	4170
	GVADU 210×20	55441	300	300
	GBADU 265×30	55442	930	930
	GBADU 405×30	55499	1410	1410
	GBADU 335×30	55443	1200	1200
	FGFKU (22/2500)	55449	7500	7500
	FGFKU (15/2500)	55450	7500	7500
	FGFKU (15/6000)	55451	12000	12000
	FGFKU (15/8000)	53897	18000	18000
	Hinterbaubremswiderstand	RB 5022	45618	640
RB 5047		44966	460	460
RB 5100		44965	440	440
Netzdrossel	TEP4010-2US00	56528	9900	9900
Ausgangsdrossel	TEP3720-0ES41	53188	2900	2900
	TEP3820-0CS41	53189	5900	5900
	TEP4020-0RS41	53190	8800	8800
EMV-Schirmblech	EM6A0	56459	25	25
	EM6A3	56521	40	40
Batteriemodul	AES	55452	60	60
Wechseldatenspeicher	Paramodul	56403	5	5

Tab. 375: Gewichte SD6 und Zubehör

## 23.2 Klemmenspezifikationen

Relevante Informationen für die Projektierung der Anschlussverdrahtung entnehmen Sie den folgenden Kapiteln.

Die EN 60204-1 enthält grundlegende Empfehlungen, die bei der Auswahl von Leitern berücksichtigt werden sollten. Sie gibt im Kapitel "Leiter, Kabel und Leitungen" neben den Angaben zur maximalen Strombelastbarkeit der Adern in Abhängigkeit von der Verlegeart auch Hinweise zum Derating, beispielsweise für erhöhte Umgebungstemperaturen oder Leitungen mit mehreren belasteten Einzeladern.

### **WARNUNG!**

#### Personen- und Sachschaden durch elektrischen Schlag und thermische Überlastung!

- Konfektionieren Sie die Leiterenden den Klemmenspezifikationen entsprechend.
- Überprüfen Sie bei vorkonfektionierten Kabeln und Leitern die Leiterenden und passen Sie diese gegebenenfalls an.

### 23.2.1 Übersicht

Welche Spezifikationen für welche Anschlüsse in Abhängigkeit vom Typ des Antriebsreglers oder Zubehörs zu beachten sind, verdeutlichen die folgenden Tabellen.

#### Antriebsregler

Typ	X1	X10, X20	X11	X30
SD6A02	FMC 1,5 -ST-3,5 [ <a href="#">▶ 467</a> ]	GFKC 2,5 -ST-7,62 [ <a href="#">▶ 468</a> ]	BLDF 5.08 180 SN [ <a href="#">▶ 466</a> ]	GFKIC 2,5 -ST-7,62 [ <a href="#">▶ 469</a> ]
SD6A04				
SD6A06				
SD6A14		SPC 5 -ST-7,62 [ <a href="#">▶ 471</a> ]	ISPC 5 -STGCL-7,62 [ <a href="#">▶ 469</a> ]	
SD6A16				
SD6A24		SPC 16 -ST-10,16 [ <a href="#">▶ 471</a> ]	ISPC 16 -ST-10,16 [ <a href="#">▶ 470</a> ]	
SD6A26				
SD6A34		MKDSP 25 -15,00 [ <a href="#">▶ 470</a> ]	—	
SD6A36				
SD6A38				

Tab. 376: Klemmenspezifikationen für das Grundgerät

#### Sicherheitsmodul

Typ	X2, X5, X6 <sup>42</sup>	X12
ST6	BLF 5.08HC 180 SN [ <a href="#">▶ 465</a> ]	BCF 3,81 180 SN [ <a href="#">▶ 465</a> ]

Tab. 377: Klemmenspezifikationen des Sicherheitsmoduls ST6

Typ	X2, X5, X7, X8 <sup>43</sup>	X14, X15
SE6	BLF 5.08HC 180 SN [ <a href="#">▶ 465</a> ]	DFMC 1,5 -ST-3,5 [ <a href="#">▶ 466</a> ]

Tab. 378: Klemmenspezifikationen des Sicherheitsmoduls SE6

<sup>42</sup> Auf dem Sicherheitsmodul ST6 befinden sich neben dem Anschluss für die Sicherheitstechnik auch die funktionalen Anschlüsse X2, X5, X6 (ohne Bezug zur Sicherheitstechnik).

<sup>43</sup> Auf dem Sicherheitsmodul SE6 befinden sich neben den Anschlüssen für die Sicherheitstechnik auch die Anschlüsse X2 und X5 (ohne Bezug zur Sicherheitstechnik).

**Klemmenmodule**

Typ	X100, X101	X102, X103
XI6	<a href="#">FK-MCP 1,5 -ST-3,5 [▶ 467]</a>	<a href="#">FMC 1,5 -ST-3,5 [▶ 467]</a>
RI6		—
IO6		—

Tab. 379: Klemmenspezifikationen der Klemmenmodule

**Encoder-Adapterbox**

Typ	X302, X305, X306	X303
LA6	<a href="#">FK-MCP 1,5 -ST-3,5 [▶ 467]</a>	<a href="#">BLF 5.08HC 180 SN [▶ 465]</a>

Tab. 380: Klemmenspezifikationen der Encoder-Adapterbox

**Bremswiderstände**

Typ	Bremswiderstand
FZMU, FZZMU	<a href="#">G 10/2 [▶ 468]</a>
FGFKU	<a href="#">G 10/2 [▶ 468]</a>

Tab. 381: Klemmenspezifikationen für die Bremswiderstände

## 23.2.2 BCF 3,81 180 SN

Merkmal	Leitertyp	Wert
Rastermaß	—	3,81 mm
Nennstrom bei $\vartheta_{amb} = 40\text{ °C}$	—	CE/UL/CSA: 16 A/10 A/ 11 A
Max. Leiterquerschnitt	Flexibel ohne AEH	1,5 mm <sup>2</sup>
	Flexibel mit AEH ohne Kunststoffkragen	1,0 mm <sup>2</sup>
	Flexibel mit AEH mit Kunststoffkragen	1,0 mm <sup>2</sup>
	2 Leiter flexibel mit Doppel-AEH mit Kunststoffkragen	—
	AWG nach UL/CSA	16
Min. Leiterquerschnitt	Flexibel ohne AEH	0,14 mm <sup>2</sup>
	Flexibel mit AEH ohne Kunststoffkragen	0,25 mm <sup>2</sup>
	Flexibel mit AEH mit Kunststoffkragen	0,25 mm <sup>2</sup>
	2 Leiter flexibel mit Doppel-AEH mit Kunststoffkragen	—
	AWG nach UL/CSA	26
Abisolierlänge	—	10 mm
Anzugsdrehmoment	—	—

Tab. 382: Spezifikation BCF 3,81 180 SN BK

## 23.2.3 BLF 5.08HC 180 SN

Merkmal	Leitertyp	Wert
Rastermaß	—	5,08 mm
Nennstrom bei $\vartheta_{amb} = 40\text{ °C}$	—	CE/UL/CSA: 16 A/10 A/ 10 A
Max. Leiterquerschnitt	Flexibel ohne AEH	2,5 mm <sup>2</sup>
	Flexibel mit AEH ohne Kunststoffkragen	2,5 mm <sup>2</sup>
	Flexibel mit AEH mit Kunststoffkragen	2,5 mm <sup>2</sup>
	2 Leiter flexibel mit Doppel-AEH mit Kunststoffkragen	—
	AWG nach UL/CSA	12
Min. Leiterquerschnitt	Flexibel ohne AEH	0,2 mm <sup>2</sup>
	Flexibel mit AEH ohne Kunststoffkragen	0,2 mm <sup>2</sup>
	Flexibel mit AEH mit Kunststoffkragen	0,25 mm <sup>2</sup>
	2 Leiter flexibel mit Doppel-AEH mit Kunststoffkragen	—
	AWG nach UL/CSA	26
Abisolierlänge	—	10 mm
Anzugsdrehmoment	—	—

Tab. 383: Spezifikation BFL 5.08HC 180 SN

## 23.2.4 BLDF 5.08 180 SN

Merkmal	Leitertyp	Wert
Rastermaß	—	5,08 mm
Nennstrom bei $\vartheta_{amb} = 40\text{ °C}$	—	CE/UL/CSA: 14 A/10 A/ 10 A
Max. Leiterquerschnitt	Flexibel ohne AEH	2,5 mm <sup>2</sup>
	Flexibel mit AEH ohne Kunststoffkragen	2,5 mm <sup>2</sup>
	Flexibel mit AEH mit Kunststoffkragen	2,5 mm <sup>2</sup>
	2 Leiter flexibel mit Doppel-AEH mit Kunststoffkragen	—
	AWG nach UL/CSA	12
Min. Leiterquerschnitt	Flexibel ohne AEH	0,2 mm <sup>2</sup>
	Flexibel mit AEH ohne Kunststoffkragen	0,2 mm <sup>2</sup>
	Flexibel mit AEH mit Kunststoffkragen	0,25 mm <sup>2</sup>
	2 Leiter flexibel mit Doppel-AEH mit Kunststoffkragen	—
	AWG nach UL/CSA	26
Abisolierlänge	—	10 mm
Anzugsdrehmoment	—	—

Tab. 384: Spezifikation BLDF 5.08 180 SN

## 23.2.5 DFMC 1,5 -ST-3,5

Merkmal	Leitertyp	Wert
Rastermaß	—	3,5 mm
Nennstrom bei $\vartheta_{amb} = 40\text{ °C}$	—	CE/UL/CSA: 8 A
Max. Leiterquerschnitt	Flexibel ohne AEH	1,5 mm <sup>2</sup>
	Flexibel mit AEH ohne Kunststoffkragen	1,5 mm <sup>2</sup>
	Flexibel mit AEH mit Kunststoffkragen	0,75 mm <sup>2</sup>
	2 Leiter flexibel mit Doppel-AEH mit Kunststoffkragen	—
	AWG nach UL/CSA	16
Min. Leiterquerschnitt	Flexibel ohne AEH	0,2 mm <sup>2</sup>
	Flexibel mit AEH ohne Kunststoffkragen	0,25 mm <sup>2</sup>
	Flexibel mit AEH mit Kunststoffkragen	0,25 mm <sup>2</sup>
	2 Leiter flexibel mit Doppel-AEH mit Kunststoffkragen	—
	AWG nach UL/CSA	24
Abisolierlänge	—	10 mm
Anzugsdrehmoment	—	—

Tab. 385: Spezifikation DFMC 1,5 -ST-3,5

## 23.2.6 FK-MCP 1,5 -ST-3,5

Merkmal	Leitertyp	Wert
Rastermaß	—	3,5 mm
Nennstrom bei $\vartheta_{amb} = 40 \text{ °C}$	—	CE/UL/CSA: 8 A
Max. Leiterquerschnitt	Flexibel ohne AEH	1,5 mm <sup>2</sup>
	Flexibel mit AEH ohne Kunststoffkragen	1,5 mm <sup>2</sup>
	Flexibel mit AEH mit Kunststoffkragen	0,5 mm <sup>2</sup>
	2 Leiter flexibel mit Doppel-AEH mit Kunststoffkragen	—
	AWG nach UL/CSA	16
Min. Leiterquerschnitt	Flexibel ohne AEH	0,14 mm <sup>2</sup>
	Flexibel mit AEH ohne Kunststoffkragen	0,25 mm <sup>2</sup>
	Flexibel mit AEH mit Kunststoffkragen	0,25 mm <sup>2</sup>
	2 Leiter flexibel mit Doppel-AEH mit Kunststoffkragen	—
	AWG nach UL/CSA	28
Abisolierlänge	—	9 mm
Anzugsdrehmoment	—	—

Tab. 386: Spezifikation FK-MCP 1,5 -ST-3,5

## 23.2.7 FMC 1,5 -ST-3,5

Merkmal	Leitertyp	Wert
Rastermaß	—	3,5 mm
Nennstrom bei $\vartheta_{amb} = 40 \text{ °C}$	—	CE/UL/CSA: 8 A
Max. Leiterquerschnitt	Flexibel ohne AEH	1,5 mm <sup>2</sup>
	Flexibel mit AEH ohne Kunststoffkragen	1,5 mm <sup>2</sup>
	Flexibel mit AEH mit Kunststoffkragen	0,75 mm <sup>2</sup>
	2 Leiter flexibel mit Doppel-AEH mit Kunststoffkragen	—
	AWG nach UL/CSA	16
Min. Leiterquerschnitt	Flexibel ohne AEH	0,2 mm <sup>2</sup>
	Flexibel mit AEH ohne Kunststoffkragen	0,25 mm <sup>2</sup>
	Flexibel mit AEH mit Kunststoffkragen	0,25 mm <sup>2</sup>
	2 Leiter flexibel mit Doppel-AEH mit Kunststoffkragen	—
	AWG nach UL/CSA	24
Abisolierlänge	—	10 mm
Anzugsdrehmoment	—	—

Tab. 387: Spezifikation FMC 1,5 -ST-3,5

## 23.2.8 G 10/2

Merkmal	Leitertyp	Wert
Rastermaß	—	17,5 mm
Nennstrom bei $\vartheta_{amb} = 40\text{ °C}$	—	CE/UL/CSA: 57 A/65 A/ 65 A
Max. Leiterquerschnitt	Flexibel ohne AEH	10,0 mm <sup>2</sup>
	Flexibel mit AEH ohne Kunststoffkragen	16,0 mm <sup>2</sup>
	Flexibel mit AEH mit Kunststoffkragen	16,0 mm <sup>2</sup>
	2 Leiter flexibel mit Doppel-AEH mit Kunststoffkragen	6,0 mm <sup>2</sup>
	AWG nach UL/CSA	6
Min. Leiterquerschnitt	Flexibel ohne AEH	0,5 mm <sup>2</sup>
	Flexibel mit AEH ohne Kunststoffkragen	0,5 mm <sup>2</sup>
	Flexibel mit AEH mit Kunststoffkragen	0,5 mm <sup>2</sup>
	2 Leiter flexibel mit Doppel-AEH mit Kunststoffkragen	0,5 mm <sup>2</sup>
	AWG nach UL/CSA	24
Abisolierlänge	—	12 mm
Anzugsdrehmoment	—	1,5 – 1,8 Nm

Tab. 388: Spezifikation G 10/2

## 23.2.9 GFKC 2,5 -ST-7,62

Merkmal	Leitertyp	Wert
Rastermaß	—	7,62 mm
Nennstrom bei $\vartheta_{amb} = 40\text{ °C}$	—	CE/UL/CSA: 12 A/10 A/ 10 A
Max. Leiterquerschnitt	Flexibel ohne AEH	2,5 mm <sup>2</sup>
	Flexibel mit AEH ohne Kunststoffkragen	2,5 mm <sup>2</sup>
	Flexibel mit AEH mit Kunststoffkragen	2,5 mm <sup>2</sup>
	2 Leiter flexibel mit Doppel-AEH mit Kunststoffkragen	1,5 mm <sup>2</sup>
	AWG nach UL/CSA	12
Min. Leiterquerschnitt	Flexibel ohne AEH	0,2 mm <sup>2</sup>
	Flexibel mit AEH ohne Kunststoffkragen	0,25 mm <sup>2</sup>
	Flexibel mit AEH mit Kunststoffkragen	0,25 mm <sup>2</sup>
	2 Leiter flexibel mit Doppel-AEH mit Kunststoffkragen	0,5 mm <sup>2</sup>
	AWG nach UL/CSA	24
Abisolierlänge	—	10 mm
Anzugsdrehmoment (für Klemmen mit Schraube)	—	0,3 – 0,7 Nm

Tab. 389: Spezifikation GFKC 2,5 -ST-7,62



## 23.2.10 GFKIC 2,5 -ST-7,62

Merkmal	Leitertyp	Wert
Rastermaß	—	7,62 mm
Nennstrom bei $\vartheta_{amb} = 40\text{ °C}$	—	CE/UL/CSA: 12 A/10 A/ 10 A
Max. Leiterquerschnitt	Flexibel ohne AEH	2,5 mm <sup>2</sup>
	Flexibel mit AEH ohne Kunststoffkragen	2,5 mm <sup>2</sup>
	Flexibel mit AEH mit Kunststoffkragen	2,5 mm <sup>2</sup>
	2 Leiter flexibel mit Doppel-AEH mit Kunststoffkragen	1,0 mm <sup>2</sup>
	AWG nach UL/CSA	12
Min. Leiterquerschnitt	Flexibel ohne AEH	0,2 mm <sup>2</sup>
	Flexibel mit AEH ohne Kunststoffkragen	0,25 mm <sup>2</sup>
	Flexibel mit AEH mit Kunststoffkragen	0,25 mm <sup>2</sup>
	2 Leiter flexibel mit Doppel-AEH mit Kunststoffkragen	0,5 mm <sup>2</sup>
	AWG nach UL/CSA	26
Abisolierlänge	—	10 mm
Anzugsdrehmoment (für Klemmen mit Schraube)	—	0,3 – 0,7 Nm

Tab. 390: Spezifikation GFKIC 2,5 -ST-7,62

## 23.2.11 ISPC 5 -STGCL-7,62

Merkmal	Leitertyp	Wert
Rastermaß	—	7,62 mm
Nennstrom bei $\vartheta_{amb} = 40\text{ °C}$	—	CE/UL/CSA: 32 A/35 A/ 35 A
Max. Leiterquerschnitt	Flexibel ohne AEH	6,0 mm <sup>2</sup>
	Flexibel mit AEH ohne Kunststoffkragen	6,0 mm <sup>2</sup>
	Flexibel mit AEH mit Kunststoffkragen	4,0 mm <sup>2</sup>
	2 Leiter flexibel mit Doppel-AEH mit Kunststoffkragen	1,5 mm <sup>2</sup>
	AWG nach UL/CSA	8
Min. Leiterquerschnitt	Flexibel ohne AEH	0,2 mm <sup>2</sup>
	Flexibel mit AEH ohne Kunststoffkragen	0,25 mm <sup>2</sup>
	Flexibel mit AEH mit Kunststoffkragen	0,25 mm <sup>2</sup>
	2 Leiter flexibel mit Doppel-AEH mit Kunststoffkragen	0,25 mm <sup>2</sup>
	AWG nach UL/CSA	24
Abisolierlänge	—	15 mm
Anzugsdrehmoment	—	—

Tab. 391: Spezifikation ISPC 5 -STGCL-7,62

## 23.2.12 ISPC 16 -ST-10,16

Merkmal	Leitertyp	Wert
Rastermaß	—	10,16 mm
Nennstrom bei $\vartheta_{amb} = 40\text{ °C}$	—	CE/UL/CSA: 55 A/66 A/ 66 A
Max. Leiterquerschnitt	Flexibel ohne AEH	16,0 mm <sup>2</sup>
	Flexibel mit AEH ohne Kunststoffkragen	16,0 mm <sup>2</sup>
	Flexibel mit AEH mit Kunststoffkragen	10,0 mm <sup>2</sup>
	2 Leiter flexibel mit Doppel-AEH mit Kunststoffkragen	4,0 mm <sup>2</sup>
	AWG nach UL/CSA	4
Min. Leiterquerschnitt	Flexibel ohne AEH	0,75 mm <sup>2</sup>
	Flexibel mit AEH ohne Kunststoffkragen	0,75 mm <sup>2</sup>
	Flexibel mit AEH mit Kunststoffkragen	0,75 mm <sup>2</sup>
	2 Leiter flexibel mit Doppel-AEH mit Kunststoffkragen	0,75 mm <sup>2</sup>
	AWG nach UL/CSA	20
Abisolierlänge	—	18 mm
Anzugsdrehmoment	—	—

Tab. 392: Spezifikation SPC 16 -ST-10,16

## 23.2.13 MKDSP 25 -15,00

Merkmal	Leitertyp	Wert
Rastermaß	—	15,0 mm
Nennstrom bei $\vartheta_{amb} = 40\text{ °C}$	—	CE/UL/CSA: 125 A/115 A/ 115 A
Max. Leiterquerschnitt	Flexibel ohne AEH	35,0 mm <sup>2</sup>
	Flexibel mit AEH ohne Kunststoffkragen	35,0 mm <sup>2</sup>
	Flexibel mit AEH mit Kunststoffkragen	35,0 mm <sup>2</sup>
	2 Leiter flexibel mit Doppel-AEH mit Kunststoffkragen	16,0 mm <sup>2</sup>
	AWG nach UL/CSA	2
Min. Leiterquerschnitt	Flexibel ohne AEH	0,5 mm <sup>2</sup>
	Flexibel mit AEH ohne Kunststoffkragen	1,0 mm <sup>2</sup>
	Flexibel mit AEH mit Kunststoffkragen	1,5 mm <sup>2</sup>
	2 Leiter flexibel mit Doppel-AEH mit Kunststoffkragen	0,5 mm <sup>2</sup>
	AWG nach UL/CSA	20
Abisolierlänge	—	18 mm
Anzugsdrehmoment	Leiterquerschnitte $\leq 25,0\text{ mm}^2$	2,5 Nm (22 Lb.inch)
	Leiterquerschnitte $> 25,0\text{ mm}^2$	4,5 Nm (40 Lb.inch)

Tab. 393: Spezifikation MKDSP 25 -15,00

## 23.2.14 SPC 5 -ST-7,62

Merkmal	Leitertyp	Wert
Rastermaß	—	7,62 mm
Nennstrom bei $\vartheta_{amb} = 40\text{ °C}$	—	CE/UL/CSA: 32 A/35 A/ 35 A
Max. Leiterquerschnitt	Flexibel ohne AEH	6,0 mm <sup>2</sup>
	Flexibel mit AEH ohne Kunststoffkragen	6,0 mm <sup>2</sup>
	Flexibel mit AEH mit Kunststoffkragen	4,0 mm <sup>2</sup>
	2 Leiter flexibel mit Doppel-AEH mit Kunststoffkragen	1,5 mm <sup>2</sup>
	AWG nach UL/CSA	8
Min. Leiterquerschnitt	Flexibel ohne AEH	0,2 mm <sup>2</sup>
	Flexibel mit AEH ohne Kunststoffkragen	0,25 mm <sup>2</sup>
	Flexibel mit AEH mit Kunststoffkragen	0,25 mm <sup>2</sup>
	2 Leiter flexibel mit Doppel-AEH mit Kunststoffkragen	0,25 mm <sup>2</sup>
	AWG nach UL/CSA	24
Abisolierlänge	—	12–15 mm
Anzugsdrehmoment (für Klemmen mit Schraube)	—	0,3 – 0,7 Nm

Tab. 394: Spezifikation SPC 5 -ST-7,62

## 23.2.15 SPC 16 -ST-10,16

Merkmal	Leitertyp	Wert
Rastermaß	—	10,16 mm
Nennstrom bei $\vartheta_{amb} = 40\text{ °C}$	—	CE/UL/CSA: 55 A/66 A/ 66 A
Max. Leiterquerschnitt	Flexibel ohne AEH	16,0 mm <sup>2</sup>
	Flexibel mit AEH ohne Kunststoffkragen	16,0 mm <sup>2</sup>
	Flexibel mit AEH mit Kunststoffkragen	10,0 mm <sup>2</sup>
	2 Leiter flexibel mit Doppel-AEH mit Kunststoffkragen	4,0 mm <sup>2</sup>
	AWG nach UL/CSA	4
Min. Leiterquerschnitt	Flexibel ohne AEH	0,75 mm <sup>2</sup>
	Flexibel mit AEH ohne Kunststoffkragen	0,75 mm <sup>2</sup>
	Flexibel mit AEH mit Kunststoffkragen	0,75 mm <sup>2</sup>
	2 Leiter flexibel mit Doppel-AEH mit Kunststoffkragen	0,75 mm <sup>2</sup>
	AWG nach UL/CSA	20
Abisolierlänge	—	18 mm
Anzugsdrehmoment (für Klemmen mit Schraube)	—	0,3 – 0,7 Nm

Tab. 395: Spezifikation SPC 16 -ST-10,16

## 23.3 Verschaltungsbeispiele

Nachfolgende Kapitel zeigen den prinzipiellen Anschluss anhand von Beispielen.

**Information**

Für den UL-konformen Betrieb gilt: Die mit PE gekennzeichneten Anschlüsse sind ausschließlich für die Funktionserdung bestimmt.

### 23.3.1 Stand-Alone-Betrieb mit direkter Bremsenansteuerung

Nachfolgende Grafik zeigt ein Verschaltungsbeispiel für den Stand-Alone-Betrieb von SD6 mit direkter Bremsenansteuerung.

Beachten Sie die Hinweise zur EMV-gerechten Installation (siehe [EMV-Empfehlungen](#) [▶ 151]).

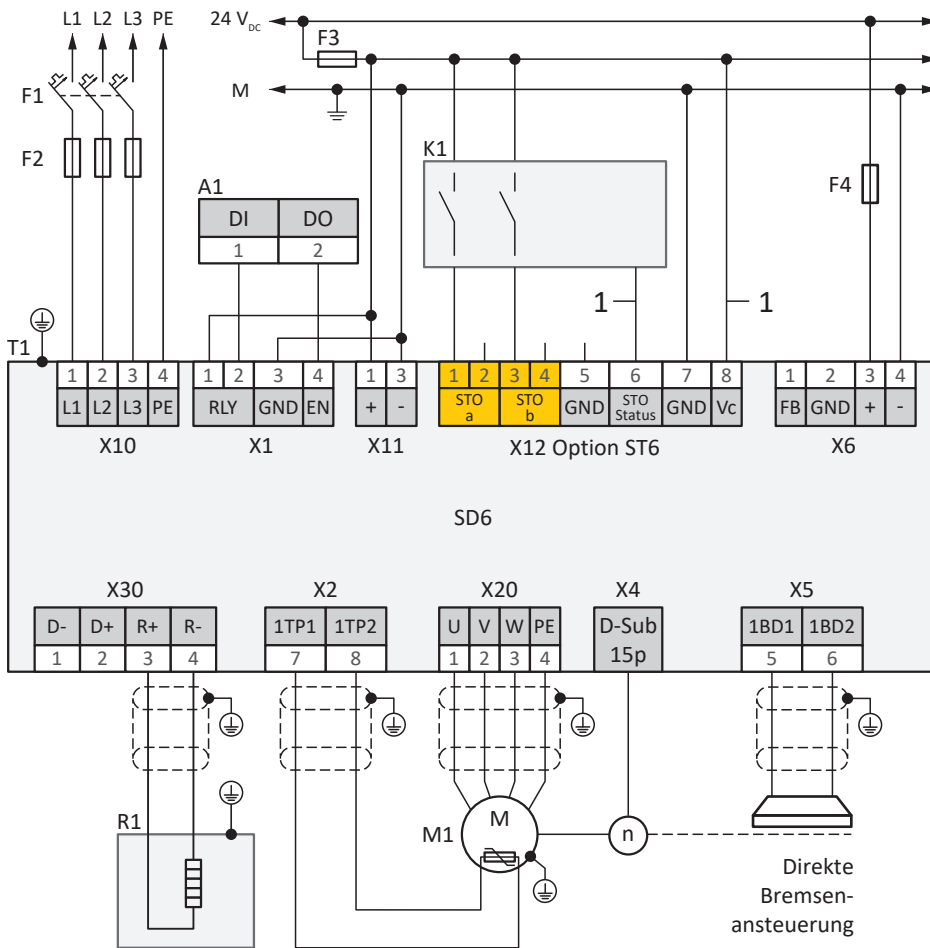


Abb. 108: Verschaltungsbeispiel Stand-Alone-Betrieb mit direkter Bremsenansteuerung

- A1 Steuerung
- F1 – F4 Sicherung
- K1 Sicherheitsschaltgerät
- L1 – L3 Drehstromversorgung
- M Bezugspotenzial
- M1 Motor
- R1 Bremswiderstand
- T1 Antriebsregler
- 1 Anschluss optional

# Intern

## 23.3.2 Stand-Alone-Betrieb mit indirekter Bremsenansteuerung

Nachfolgende Grafik zeigt ein Verschaltungsbeispiel für den Stand-Alone-Betrieb von SD6 mit indirekter Bremsenansteuerung.

Beachten Sie die Hinweise zur EMV-gerechten Installation (siehe [EMV-Empfehlungen](#) [► 151]).

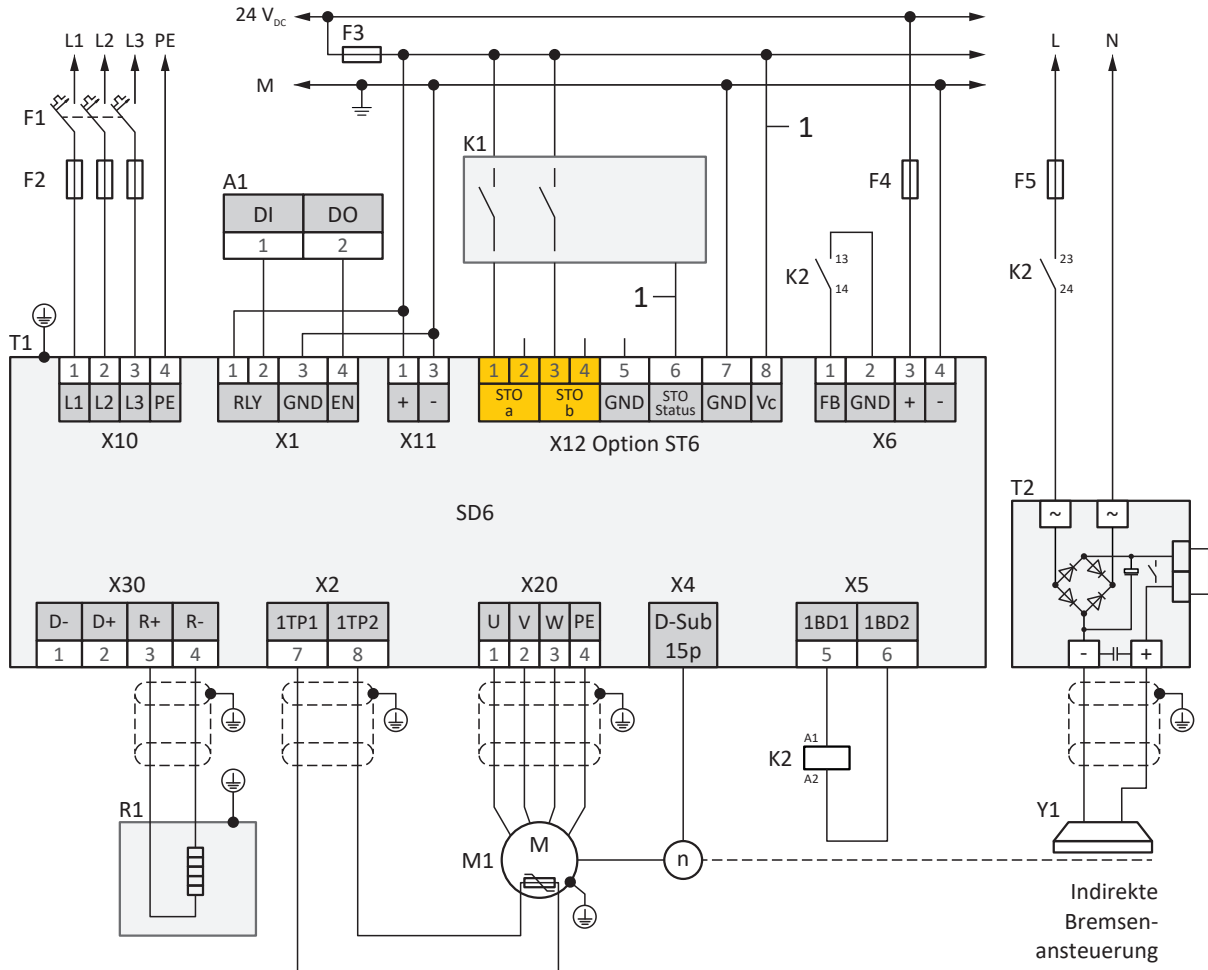


Abb. 109: Verschaltungsbeispiel Stand-Alone-Betrieb mit indirekter Bremsenansteuerung

A1	Steuerung
F1 – F5	Sicherung
K1	Sicherheitschaltgerät
K2	Schütz
L	230 V <sub>AC</sub> -Versorgung
L1 – L3	Drehstromversorgung
M	Bezugspotenzial
24 V <sub>DC</sub>	24 V <sub>DC</sub> -Versorgung
M1	Motor
N	Neutralleiter
R1	Bremswiderstand
T1	Antriebsregler
T2	Bremsgleichrichter
Y1	Bremse
1	Anschluss optional

### 23.3.3 Zwischenkreiskopplung

Nachfolgende Grafik zeigt den prinzipiellen Anschluss mehrerer Antriebsregler SD6 auf Basis einer Zwischenkreiskopplung mit Quick DC-Link DL6A.

Beachten Sie die Hinweise zur EMV-gerechten Installation (siehe [EMV-Empfehlungen](#) [► 151]).

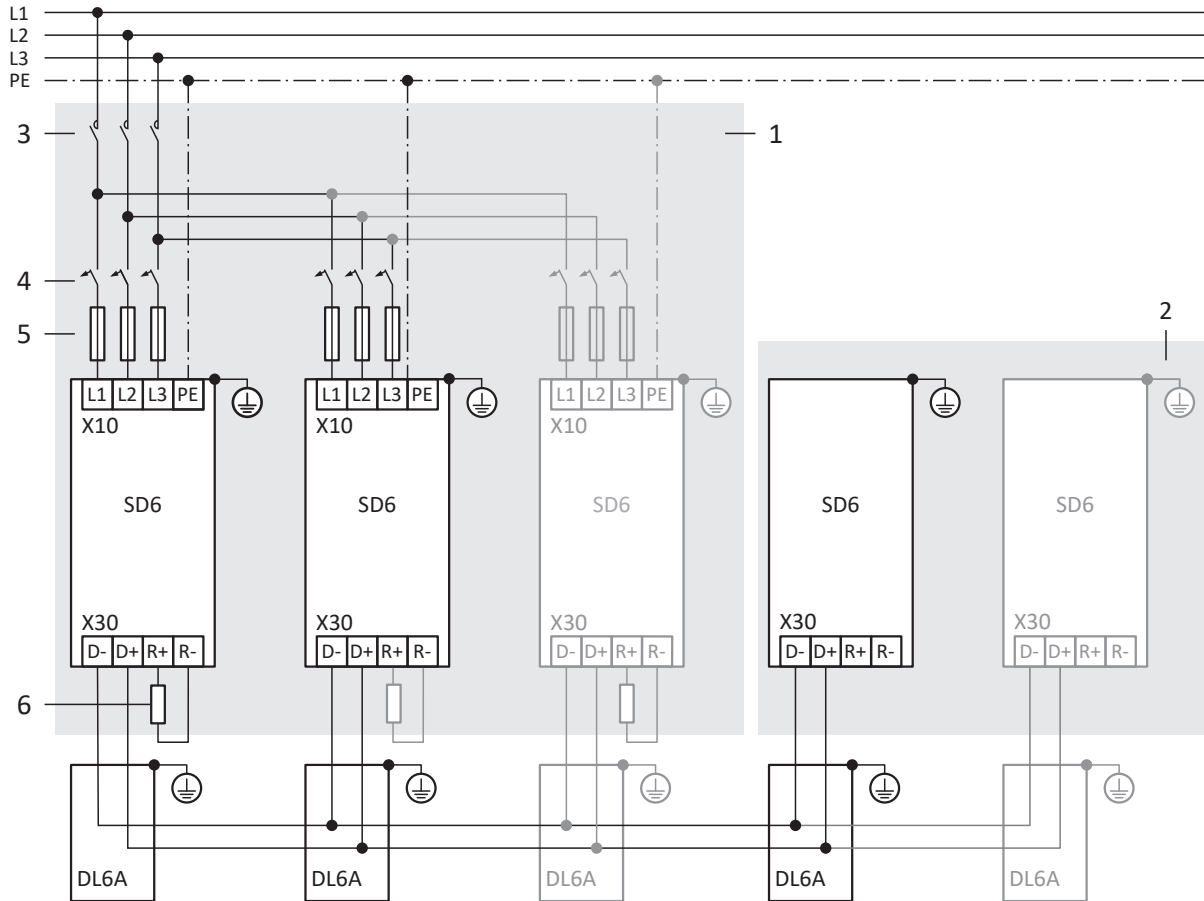


Abb. 110: Verschaltungsbeispiel mit Quick DC-Link

- |   |   |
|---|---|
| 1 | Gruppe 1  |
| 2 | Gruppe 2  |
| 3 | Netzschütz  |
| 4 | Leitungsschutzschalter  |
| 5 | Kurzschlusschutz  |
| 6 | Bremswiderstand: Dimensionieren Sie den Bremswiderstand gemäß der Quick DC-Link-Bremsleistung und den technischen Daten des Antriebsreglers |

## 23.4 SSI-Encoder

Die nachfolgenden Kapitel liefern Ihnen nähere Informationen zur Einstellung von SSI-Encodern mithilfe der Inbetriebnahme-Software DriveControlSuite.

### 23.4.1 SSI: Auswertung an X4 mit freier Einstellung (H00 = 78)

Beachten Sie die nachfolgend beschriebenen Hinweise, wenn Sie X4 als Anschluss für SSI-Encoder nutzen und für die Funktion des Encoders die freie Einstellung verwenden möchten.

#### Information

Die freie Einstellung von SSI-Encodern wird von Antriebsreglern ab Firmware V 6.5-G unterstützt.

#### Auswertung eines Encoders

Um einen an X4 angeschlossenen Encoder auszuwerten, nehmen Sie in der DriveControlSuite die nachfolgenden Einstellungen vor.

Parameter	Beschreibung	Wert		
		Rotatorischer Singleturn-Encoder	Rotatorischer Multiturn-Encoder	Translatorischer Encoder
H00	Funktion	78: SSI freie Einstellung	78: SSI freie Einstellung	78: SSI freie Einstellung
H14	Datenbit	Summe Bit Singleturn + Alarmbit	Summe Bit Singleturn + Bit Multiurn + Alarmbit	Summe Positionsbit + Alarmbit
H01	Mechanischer Wert	1 Umdrehung	1 Umdrehung	Messbereich, z. B. 200 mm
H02	Encoderrohwert	$2^{\text{Anzahl Bit Singleturn}}$	$2^{\text{Anzahl Bit Singleturn}}$	Anzahl Inkremente des Messbereichs

Tab. 396: Auswertung eines SSI-Encoders an X4 bei freier Einstellung

#### Interpretation

Die Interpretation der Datenbit als Position erfolgt über die Parameter H01 und H02.

#### Zusammenhang Auflösung, Taktfrequenz und Doppelübertragung bei SSI-Encodern

Idealerweise steht in jedem Zyklus der Regelung ein neuer, gültiger Positionswert in hoher Auflösung zur Verfügung.

Mit höherer Auflösung des Positionswerts wächst die zu übertragende Datenmenge (H14) und damit auch die Übertragungsdauer. Gleiches gilt, wenn zur Erhöhung der Datensicherheit die Position doppelt ausgelesen wird, um Übertragungsfehler besser feststellen zu können (H11).

Die Übertragungsdauer des Positionswerts sollte die Zykluszeit der Regelung nicht überschreiten. Zum Ausgleich der erhöhten Übertragungsdauer können Sie die Bit mit höherer Taktfrequenz (H15) übertragen, sofern der SSI-Encoder diese Funktion unterstützt. Ab ca. 600 kHz sind keine Kabellängen von 100 m mehr möglich.

## 23.4.2 SSI: Auswertung an X4 mit fester Einstellung (H00 = 65)

Beachten Sie die nachfolgend beschriebenen Hinweise, wenn Sie X4 als Anschluss für SSI-Encoder nutzen und für die Funktion des Encoders die feste Einstellung verwenden möchten.

### Information

Für die Einstellung der Datenbit-Option (H10) gilt:

Wenn keine der zur Verfügung stehenden Datenbit-Optionen zur Anzahl oder Summe der Bit Ihres Encoders passt, dann verwenden Sie die nächste, größere Datenbit-Option. Wenn die Anzahl oder Summe der Bit des Encoders größer als die größte zur Verfügung stehende Datenbit-Option ist, dann verwenden Sie die größte zur Verfügung stehende Datenbit-Option.

### Auswertung eines Encoders

Um einen an X4 angeschlossenen Encoder auszuwerten, nehmen Sie in der DriveControlSuite die nachfolgenden Einstellungen vor.

Parameter	Beschreibung	Wert		
		Rotatorischer Singleturn-Encoder	Rotatorischer Multiturn-Encoder	Translatorischer Encoder
H00	Funktion	65: SSI	65: SSI	65: SSI
H10	Datenbit	Anzahl Bit Singleturn	Summe Bit Singleturn + Bit Multiturn	Anzahl Positionsbit
H01	Mechanischer Wert	1 Umdrehung	1 Umdrehung	Positionsbit ≤ Datenbit: Strecke pro 1 LSB  Positionsbit > Datenbit: Strecke pro $2^{\text{Anzahl Positionsbit} - \text{Anzahl Datenbit}}$ LSB
H02	Encoderrohwert	$2^{\text{Anzahl Datenbit}}$	$2^{\text{Anzahl Datenbit}} - \text{Anzahl Bit Multiturn}$	Positionsbit < Datenbit: $2^{\text{Anzahl Datenbit} - \text{Anzahl Positionsbit}}$  Positionsbit ≥ Datenbit: 1

Tab. 397: Auswertung eines SSI-Encoders an X4 bei fester Einstellung

### Interpretation

Die Interpretation der Datenbit als Position erfolgt über die Parameter H01 und H02.

### Zusammenhang Auflösung, Taktfrequenz und Doppelübertragung bei SSI-Encodern

Idealerweise steht in jedem Zyklus der Regelung ein neuer, gültiger Positionswert in hoher Auflösung zur Verfügung.

Mit höherer Auflösung des Positionswerts wächst die zu übertragende Datenmenge (H10) und damit auch die Übertragungsdauer. Gleiches gilt, wenn zur Erhöhung der Datensicherheit die Position doppelt ausgelesen wird, um Übertragungsfehler besser feststellen zu können (H11).

Die Übertragungsdauer des Positionswerts sollte die Zykluszeit der Regelung nicht überschreiten. Zum Ausgleich der erhöhten Übertragungsdauer können Sie die Bit mit höherer Taktfrequenz (H06) übertragen, sofern der SSI-Encoder diese Funktion unterstützt und die Kabellänge dies zulässt.



## Beispiele für rotatorische Encoder

Anzahl Bit Singleturn	Anzahl Bit Multiturn	Richtwert H10	Richtwert H01	Richtwert H02
Bis 12	–	2: 13 kurz	1	$8192 = 2^{13}$
13	–	2: 13 kurz	1	$8192 = 2^{13}$
14 – 23	–	1: 24	1	$16\,777\,216 = 2^{24}$
24	–	1: 24	1	$16\,777\,216 = 2^{24}$
25	–	0: 25	1	$33\,554\,432 = 2^{25}$
Ab 26	–	0: 25	1	$33\,554\,432 = 2^{25}$
12	12	1: 24	1	$4096 = 2^{24 - 12 = 12}$
13	12	0: 25	1	$8192 = 2^{25 - 12 = 13}$
14	12	0: 25	1	$8192 = 2^{25 - 12 = 13}$
13	13	0: 25	1	$4096 = 2^{25 - 13 = 12}$
13	14	0: 25	1	$2048 = 2^{25 - 14 = 11}$

Tab. 398: Beispiele für rotatorische SSI-Encoder an X4

## Beispiele für translatorische Encoder

Anzahl Positionsbit	Richtwert H10	Richtwert H01	Richtwert H02
12	2: 13 kurz	mm pro 1 LSB	$2 = 2^{13 - 12 = 1}$
13	2: 13 kurz	mm pro 1 LSB	1
14	1: 24	mm pro 1 LSB	$1024 = 2^{24 - 14 = 10}$
15	1: 24	mm pro 1 LSB	$512 = 2^{24 - 15 = 9}$
24	1: 24	mm pro 1 LSB	1
25	0: 25	mm pro 1 LSB	1
26	0: 25	mm pro 2 LSB ( $2^{26 - 25 = 1} = 2$ )	1

Tab. 399: Beispiele für translatorische SSI-Encoder an X4

## 23.4.3 SSI: Auswertung und Simulation an X120 mit freier Einstellung (H120 = 76 oder 83)

Beachten Sie die nachfolgend beschriebenen Hinweise, wenn Sie X120 auf Klemmenmodul XI6 oder RI6 als Anschluss für einen SSI-Encoder nutzen und für die Funktion des Encoders die freie Einstellung verwenden möchten.

Information
Voraussetzung für die freie Einstellung von SSI-Encodern ist für die Option XI6 eine Hardware-Version $\geq 14$ , für die Option RI6 eine Hardware-Version $\geq 8$ . Die Hardware-Version des Klemmenmoduls wird in Parameter E58[1] angezeigt.

### Auswertung eines Encoders

Um einen an X120 angeschlossenen Encoder auszuwerten, nehmen Sie in der DriveControlSuite die nachfolgenden Einstellungen vor.

Parameter	Beschreibung	Wert		
		Rotatorischer Singleturn-Encoder	Rotatorischer Multiturn-Encoder	Translatorischer Encoder
H120	Funktion	76: SSI freie Einstellung	76: SSI freie Einstellung	76: SSI freie Einstellung
H134	Datenbit	Summe Bit Singleturn + Alarmbit	Summe Bit Singleturn + Bit Multiurn + Alarmbit	Summe Positionsbit + Alarmbit
H121	Mechanischer Wert	1 Umdrehung	1 Umdrehung	Messbereich, z. B. 200 mm
H122	Encoderrohwert	$2^{\text{Anzahl Bit Singleturn}}$	$2^{\text{Anzahl Bit Singleturn}}$	Anzahl Inkremente des Messbereichs

Tab. 400: Auswertung eines SSI-Encoders an X120 bei freier Einstellung

### Simulation eines Encoders

Um einen Encoder an X120 zu simulieren, nehmen Sie in der DriveControlSuite die nachfolgenden Einstellungen vor.

Parameter	Beschreibung	Wert		
		Rotatorischer Singleturn-Encoder	Rotatorischer Multiturn-Encoder	Translatorischer Encoder
H120	Funktion	83: SSI-Simulation freie Einstellung	83: SSI-Simulation freie Einstellung	83: SSI-Simulation freie Einstellung
H80	Quelle der simulierten Position	Z. B.: 5: Motorposition (E09)	Z. B.: 5: Motorposition (E09)	Z. B.: 5: Motorposition (E09)
H134	Datenbit	Summe Bit Singleturn + Alarmbit	Summe Bit Singleturn + Bit Multiurn + Alarmbit	Summe Positionsbit + Alarmbit
H121	Mechanischer Wert	1 Umdrehung	1 Umdrehung	Messbereich, z. B. 200 mm
H122	Encoderrohwert	$2^{\text{Anzahl Bit Singleturn}}$	$2^{\text{Anzahl Bit Singleturn}}$	Anzahl Inkremente des Messbereichs

Tab. 401: Simulation eines SSI-Encoders an X120 bei freier Einstellung

### Interpretation

Die Interpretation der Datenbit als Position erfolgt über die Parameter H121 und H122.

### Zusammenhang Auflösung, Taktfrequenz und Doppelübertragung bei SSI-Encodern

Idealerweise steht in jedem Zyklus der Regelung ein neuer, gültiger Positionswert in hoher Auflösung zur Verfügung.

Mit höherer Auflösung des Positionswerts wächst die zu übertragende Datenmenge (H134) und damit auch die Übertragungsdauer. Gleiches gilt, wenn zur Erhöhung der Datensicherheit die Position doppelt ausgelesen wird, um Übertragungsfehler besser feststellen zu können (H128).

Die Übertragungsdauer des Positionswerts sollte die Zykluszeit der Regelung nicht überschreiten. Zum Ausgleich der erhöhten Übertragungsdauer können Sie die Bit mit höherer Taktfrequenz (H135) übertragen, sofern der SSI-Encoder diese Funktion unterstützt. Ab ca. 600 kHz sind keine Kabellängen von 100 m mehr möglich.

### 23.4.4 SSI: Auswertung und Simulation an X120 mit fester Einstellung (H120 = 67 oder 82)

Beachten Sie die nachfolgend beschriebenen Hinweise, wenn Sie X120 auf Klemmenmodul XI6 oder RI6 als Anschluss für einen SSI-Encoder nutzen möchten und für die Funktion des Encoders die feste Einstellung verwenden möchten.

#### Information

Für die Einstellung der Datenbit-Option (H126) gilt:

Wenn keine der zur Verfügung stehenden Datenbit-Optionen zur Anzahl oder Summe der Bit Ihres Encoders passt, dann verwenden Sie die nächste, größere Datenbit-Option. Wenn die Anzahl oder Summe der Bit des Encoders größer als die größte zur Verfügung stehende Datenbit-Option ist, dann verwenden Sie die größte zur Verfügung stehende Datenbit-Option.

#### Auswertung eines Encoders

Um einen an X120 angeschlossenen Encoder auszuwerten, nehmen Sie in der DriveControlSuite die nachfolgenden Einstellungen vor.

Parameter	Beschreibung	Wert		
		Rotatorischer Singleturn-Encoder	Rotatorischer Multiturn-Encoder	Translatorischer Encoder
H120	Funktion	67: SSI	67: SSI	67: SSI
H126	Datenbit	Anzahl Bit Singleturn	Summe Bit Singleturn + Bit Multiturn	Anzahl Positionsbit
H121	Mechanischer Wert	1 Umdrehung	1 Umdrehung	Positionsbit ≤ Datenbit: Strecke pro 1 LSB  Positionsbit > Datenbit: Strecke pro $2^{\text{Anzahl Positionsbit} - \text{Anzahl Datenbit}}$ LSB
H122	Encoderrohwert	$2^{\text{Anzahl Datenbit}}$	$2^{\text{Anzahl Datenbit}} - \text{Anzahl Bit Multiturn}$	Positionsbit < Datenbit: $2^{\text{Anzahl Datenbit} - \text{Anzahl Positionsbit}}$  Positionsbit ≥ Datenbit: 1

Tab. 402: Auswertung eines SSI-Encoders an X120 bei fester Einstellung

### Simulation eines Encoders

Um einen Encoder an X120 zu simulieren, nehmen Sie in der DriveControlSuite die nachfolgenden Einstellungen vor.

Parameter	Beschreibung	Wert		
		Rotatorischer Singleturn-Encoder	Rotatorischer Multiturn-Encoder	Translatorischer Encoder
H120	Funktion	82: SSI Simulation	82: SSI Simulation	82: SSI Simulation
H80	Quelle der simulierten Position	Z. B.: 5: Motorposition (E09)	Z. B.: 5: Motorposition (E09)	Z. B.: 5: Motorposition (E09)
H126	Datenbit	Anzahl Bit Singleturn	Summe Bit Singleturn + Bit Multiurn	Anzahl Positionsbit
H121	Mechanischer Wert	1 Umdrehung	1 Umdrehung	Positionsbit ≤ Datenbit: Strecke pro 1 LSB  Positionsbit > Datenbit: Strecke pro $2^{\text{Anzahl Positionsbit} - \text{Anzahl Datenbit}}$ LSB
H122	Encoderrohwert	$2^{\text{Anzahl Datenbit}}$	$2^{\text{Anzahl Datenbit} - \text{Anzahl Bit Multiturn}}$	Positionsbit < Datenbit: $2^{\text{Anzahl Datenbit} - \text{Anzahl Positionsbit}}$  Positionsbit ≥ Datenbit: 1

Tab. 403: Simulation eines SSI-Encoders an X120 bei fester Einstellung

### Interpretation

Die Interpretation der Datenbit als Position erfolgt über die Parameter H121 und H122.

### Zusammenhang Auflösung, Taktfrequenz und Doppelübertragung bei SSI-Encodern

Idealerweise steht in jedem Zyklus der Regelung ein neuer, gültiger Positionswert in hoher Auflösung zur Verfügung.

Mit höherer Auflösung des Positionswerts wächst die zu übertragende Datenmenge (H126) und damit auch die Übertragungsdauer. Gleiches gilt, wenn zur Erhöhung der Datensicherheit die Position doppelt ausgelesen wird, um Übertragungsfehler besser feststellen zu können (H128).

Die Übertragungsdauer des Positionswerts sollte die Zykluszeit der Regelung nicht überschreiten. Zum Ausgleich der erhöhten Übertragungsdauer können Sie die Bit mit höherer Taktfrequenz (H127) übertragen, sofern der SSI-Encoder diese Funktion unterstützt und die Kabellänge dies zulässt.

## Beispiele für rotatorische Encoder

Anzahl Bit Singleturn	Anzahl Bit Multiturn	Richtwert H126	Richtwert H121	Richtwert H122
Bis 12	–	2: 13 kurz	1	$8192 = 2^{13}$
13	–	2: 13 kurz	1	$8192 = 2^{13}$
14 – 23	–	1: 24	1	$16\,777\,216 = 2^{24}$
24	–	1: 24	1	$16\,777\,216 = 2^{24}$
25	–	0: 25	1	$33\,554\,432 = 2^{25}$
Ab 26	–	0: 25	1	$33\,554\,432 = 2^{25}$
12	12	1: 24	1	$4096 = 2^{24 - 12 = 12}$
13	12	0: 25	1	$8192 = 2^{25 - 12 = 13}$
14	12	0: 25	1	$8192 = 2^{25 - 12 = 13}$
13	13	0: 25	1	$4096 = 2^{25 - 13 = 12}$
13	14	0: 25	1	$2048 = 2^{25 - 14 = 11}$

Tab. 404: Beispiele für rotatorische SSI-Encoder an X120

## Beispiele für translatorische Encoder

Anzahl Positionsbit	Richtwert H126	Richtwert H121	Richtwert H122
12	2: 13 kurz	mm pro 1 LSB	$2 = 2^{13 - 12 = 1}$
13	2: 13 kurz	mm pro 1 LSB	1
14	1: 24	mm pro 1 LSB	$1024 = 2^{24 - 14 = 10}$
15	1: 24	mm pro 1 LSB	$512 = 2^{24 - 15 = 9}$
24	1: 24	mm pro 1 LSB	1
25	0: 25	mm pro 1 LSB	1
26	0: 25	mm pro 2 LSB ( $2^{26 - 25 = 1} = 2$ )	1

Tab. 405: Beispiele für translatorische SSI-Encoder an X120

## 23.5 Kommutierungsfindung

Beachten Sie die nachfolgend beschriebenen Hinweise zur Kommutierungsfindung, wenn Sie die Steuerarten 48: SSM - Vektorregelung Inkrementalencoder oder 70: SLM - Vektorregelung für Synchron-Servomotoren oder Synchron-Linearmotoren verwenden.

Folgende Tabelle liefert einen Überblick:

Steuerart	Encoder	Kommutierungsfindung
48: SSM - Vektorregelung Inkrementalencoder	Inkrementalencoder	Wake and Shake
70: SLM - Vektorregelung	Linearencoder (Inkrementalencoder)	Wake and Shake
70: SLM - Vektorregelung	Linearencoder (Absolutwertencoder)	Aktion B40

Tab. 406: Kommutierungsfindung bei Steuerart B20 = 48 oder 70

### Kommutierungsfindung über Wake and Shake



**GEFAHR!**

#### Lebensgefahr durch schwerkraftbelastete Vertikalachse!

Schwerkraftbelastete Achsen können bei der Kommutierungsfindung über Wake and Shake absinken, da die Bremse für die Kommutierungsfindung gelüftet werden muss.

- Verwenden Sie die Steuerarten 48: SSM - Vektorregelung Inkrementalencoder und 70: SLM - Vektorregelung in Kombination mit Kommutierungsfindung über Wake and Shake nur bei schwerkraftfreien Achsen.
- Verwenden Sie bei schwerkraftbelasteten Achsen Motoren mit einem Absolutwertencoder.

#### Inkrementalencoder

Bei Inkrementalencodern erfolgt die Kommutierungsfindung via Wake and Shake automatisch nach Einschalten des Steuerteils und erster Freigabe des Leistungsteils. Wählen Sie für diese erste Freigabe die Regelungsart Geschwindigkeitsregelung (G90 = 2: Geschwindigkeitsregelung; alternativ: Wählen Sie als erstes Bewegungskommando ein Kommando mit Geschwindigkeitsregelung, wenn G90 = 0: Inaktiv).

#### Inkrementalencoder in Kombination mit einer Bremse

Bei Inkrementalencodern in Kombination mit einer Bremse ist die automatische Kommutierungsfindung via Wake and Shake nach Freigabe-Ein nicht möglich, da in diesem Fall die Bremse nicht gelüftet wird (Ereignis 69: Motoranschluss, Ursache: 4: Bremse).

Führen Sie nach jedem Einschalten des Steuerteils nachfolgende Schritte durch. Die Achse bewegt sich dabei um bis zu eine Polteilung.

1. Bremse über Lüft-Override lüften (F06)
2. Leistungsteil freigeben (über Freigabe-Ein, wenn G90 = 2: Geschwindigkeitsregelung; alternativ: Wählen Sie als erstes Bewegungskommando ein Kommando mit Geschwindigkeitsregelung, wenn G90 = 0: Inaktiv)
3. E85 kontrollieren (2: Kommutierung OK = Kommutierung erfolgreich; 0: Kommutierung unbekannt = Kommutierung gescheitert)
4. Lüft-Override F06 nach erfolgreicher Kommutierung deaktivieren

### Kommutierungsfindung über Aktion B40

#### Absolutwertencoder

Bei Absolutwertencodern starten Sie die Kommutierungsfindung über die Aktion B40 Phasen testen bei referenzierter Achse. Führen Sie im Anschluss die Aktion A00 Werte speichern aus.

## 23.6 Geräteadressierung

### MAC-Adresse

Eine MAC-Adresse besteht aus einem festen wie einem variablen Teil. Der feste Teil kennzeichnet den Hersteller, der variable unterscheidet die einzelnen Netzwerkteilnehmer und muss weltweit einmalig vergeben werden.

Die MAC-Adressen der Schnittstellen werden von STÖBER vergeben und können nicht verändert werden.

<b>Information</b>
--------------------

Der MAC-Adressbereich der STÖBER Hardware lautet: 00:11:39:00:00:00 – 00:11:39:FF:FF:FF

### IP-Adresse – Wertebereich

Eine IPv4-Adresse besteht immer aus 4 durch einen Punkt getrennte Dezimalzahlen aus dem Wertebereich 0 – 255. Sie muss innerhalb eines (Sub-)Netzwerks eindeutig sein.

### Subnetze und Subnetzmaske – Wertebereich

Die Bildung von Subnetzen dient dem Zweck, autarke Netzwerke mit eigenem Adressbereich zur Verfügung zu stellen: Jede IP-Adresse teilt sich in Netz- und Host-Adresse. Die Subnetzmaske bestimmt, an welcher Stelle diese Trennung stattfindet.

Die Subnetzmaske besteht – analog zur IP-Adresse – aus 4 durch einen Punkt getrennte Dezimalzahlen aus dem Wertebereich 0 – 255.

### Zuweisung bei Direktverbidung

Im Auslieferungszustand werden sowohl die IP-Adresse als auch die Subnetzmaske durch die DriveControlSuite oder via DHCP bei einer Direktverbindung automatisch zugewiesen. Alternativ können Sie über Parameter A166 auf manuelle Parametrierung umstellen.

Die aktive Adresse wird in Parameter A157, die aktive Subnetzmaske in Parameter A158 angezeigt.

### Zuweisung bei Feldbusanbindung

Beachten Sie, dass IP-Adresse und Subnetzmaske bei Feldbusanbindung von der Steuerung zugewiesen werden.

## 23.7 DriveControlSuite

Die Inbetriebnahme-Software DriveControlSuite führt Sie anhand von Assistenten Schritt für Schritt durch den Installationsprozess. Nähere Informationen zu den Systemvoraussetzungen und zur Installation finden Sie in den nachfolgenden Kapiteln.

### 23.7.1 Systemvoraussetzungen

Für die Installation und den Betrieb der Inbetriebnahme-Software DriveControlSuite inklusive der integrierten Komponente PASmotion Safety Configurator zur Konfiguration des Sicherheitsmoduls SE6 oder SX6 gelten die folgenden Mindestanforderungen an das PC-System:

- Betriebssystem: Windows 10 (32 Bit, 64 Bit \*) oder Windows 11 (32 Bit, 64 Bit \*)
- Prozessor: Intel Pentium 4 (2 GHz, Dual Core) oder äquivalent
- Arbeitsspeicher: 2 GB
- Freier Speicherplatz auf der Festplatte: 1 GB
- Grafikkarte: 1024 × 768 Pixel Auflösung, 65536 Farben
- Schriftgrad: 100 % (Standard)
- Schnittstellen: 100 MBit Ethernet (Fast Ethernet, Kupfer)
- Anzeige von Dokumentationen: Adobe Acrobat Reader ab Version 7.1.0 \*\*

\*) Nur DriveControlSuite

\*\*\*) Nur PASmotion Safety Configurator

### 23.7.2 Installationsarten

Für die Installation der Inbetriebnahme-Software DriveControlSuite wählen Sie eine von zwei Installationsarten.

#### Standard-Installation

Wählen Sie diese Installationsart, wenn Sie die neueste Version der DriveControlSuite installieren möchten. Die DriveControlSuite wird in das versionsunabhängige Verzeichnis .../Programme/STOBER/DriveControlSuite/ installiert. Während des Installationsprozesses sind keine weiteren Installationsanweisungen von Ihrer Seite erforderlich.

Sofern Sie mit dem Internet verbunden sind, wird vor der Installation überprüft, ob bereits eine neuere Software-Version zur Verfügung steht. Liegt bereits eine neuere Version vor, wird diese anstelle der gestarteten Version heruntergeladen und installiert.

Ist auf Ihrem PC bereits eine ältere Software-Version installiert, wird diese vor der Installation gelöscht. Ist hingegen die aktuellste Version bereits auf Ihrem PC installiert, wird keine erneute Installation durchgeführt.

#### Benutzerdefinierte Installation

Wählen Sie diese Installationsart, wenn Sie eine bestimmte Version der DriveControlSuite installieren möchten oder eine bereits auf Ihrem PC installierte, ältere Version weiterhin benötigen. Mit dieser Installationsart können Sie das Standard-Installationsverzeichnis ändern und können versionsabhängige Zielordner verwalten.

Die Aktualitätsprüfung der Software-Version vor der Installation ist optional.



## 23.7.3 DriveControlSuite installieren

Aktuelle Versionen der Inbetriebnahme-Software DriveControlSuite finden Sie in unserem Download-Center unter: <http://www.stoeber.de/de/downloads/>.

### Information

Wenn Sie die erweiterte Sicherheitstechnik über das Sicherheitsmodul SE6 oder SX6 nutzen, benötigen Sie zusätzlich die in die DriveControlSuite integrierte Komponente PASmotion Safety Configurator. Am Ende des Installationsprozesses der DriveControlSuite startet hierzu der Installationsassistent von PASmotion Safety Configurator. Sie können die Installation der Komponente für die Sicherheitskonfiguration entweder durchführen oder abbrechen, wenn Sie diese nicht benötigen.

- ✓ Sie haben Administratorrechte.
  - ✓ Die Software DriveControlSuite wird aktuell nicht ausgeführt.
  - ✓ Sie haben die Setup-Datei aus dem STÖBER Download-Center heruntergeladen und lokal gespeichert.
1. Starten Sie die Installation über die Setup-Datei.
  2. Wählen Sie die Sprache für die Installation und bestätigen Sie mit OK.
  3. Wählen Sie als Installationsart *Standard*.
    - ⇒ Bei bestehender Internetverbindung wird die Aktualität der Setup-Datei überprüft und gegebenenfalls die aktuellste Version heruntergeladen.
    - ⇒ Die aktuellste DriveControlSuite-Version wird installiert.
    - ⇒ Nach erfolgreicher Installation prüft die DriveControlSuite den Zugriff auf das Netzwerk.
    - ⇒ Wenn eine Firewall aktiv ist, öffnet sich je nach Firewall-Einstellungen ein Sicherheitshinweis.
  4. Erlauben Sie gegebenenfalls der DriveControlSuite die Kommunikation in öffentlichen und privaten Netzwerken.
  5. PASmotion Safety Configurator:  
Wenn Sie das Sicherheitsmodul SE6 oder SX6 nutzen, folgen Sie den Schritten des PASmotion Safety Configurator-Installationsassistenten.
    - ⇒ Nach erfolgreicher Installation öffnet sich die DriveControlSuite automatisch.

## 23.7.4 Kommunikationsvoraussetzungen

Beachten Sie die folgenden Voraussetzungen für Direktverbindung, Fernwartung und IGB-Netzwerk.

### 23.7.4.1 Personal Firewall

Für die Kommunikation müssen sowohl die DriveControlSuite als auch der Kommunikationsdienst SATMICL-Service in der Firewall des PCs freigeschaltet werden.

Bereits bei der Installation der DriveControlSuite wird eine Testkommunikation gestartet, die bei aktivierter Firewall einen Dialog für die Freigabe der Kommunikation öffnet. Beachten Sie, dass Sie für die Kommunikation über mobile Netzwerkadapter auch den Betrieb in öffentlichen Netzen freigeben müssen.

Die für die Installation der DriveControlSuite erforderliche Setup-Datei finden Sie in unserem Download-Center unter: <http://www.stoeber.de/de/downloads/>.

Programm/Dienst	Pfad
DS6A.exe (DriveControlSuite)	Standard-Installation: C:\Program Files (x86)\STOBER\DriveControlSuite\bin  Parallele Installation verschiedener Versionen (Version 6.X-X): C:\Program Files (x86)\STOBER\DriveControlSuite (V 6.X-X)\bin
SATMICLSVC.exe (SATMICL-Service)	Windows 7 32 Bit, Windows 10 32 Bit oder Windows 11 32 Bit: C:\Windows\System32  Windows 7 64 Bit, Windows 10 64 Bit oder Windows 11 64 Bit: C:\Windows\SysWOW64

Tab. 407: Programme und Dienste

### 23.7.4.2 Protokolle und Ports bei Kommunikation über Router

Für die Kommunikation über Router müssen die von der DriveControlSuite und dem Kommunikationsdienst SATMICL-Service verwendeten Protokolle und Ports gegebenenfalls in den Routern freigeschaltet werden.

Protokoll	Port	Verwendung	Programm/Dienst
UDP/IP	37915	Verbindungstest (Anfrage)	SATMICL Service
UDP/IP	37916	Teilnehmersuche	SATMICL Service
UDP/IP	30001	Primärer Port für Verbindungsantwort (Antwort)	SATMICL Service
	30002 – 39999	Alternative Ports für Verbindungsantwort (Antwort)	
UDP/IP	40000	Primärer Port für IP-Adressvorgabe	DriveControlSuite
	40001 – 50000	Alternative Ports IP-Adressvorgabe	
TCP/IP	37915	Datenübertragung	DriveControlSuite

Tab. 408: Protokolle und Ports bei einer Direktverbindung

Protokoll	Port	Verwendung
TCP	80	Datenübertragung per HTTP

Tab. 409: Protokolle und Ports bei einer STÖBER Fernwartung

### 23.7.4.3 IGB- und IGB-Motionbus-Netzwerk

Ein IGB-Netzwerk dient der reinen Service-Hintergrundkommunikation, wohingegen Daten im Rahmen eines IGB-Motionbus-Netzwerks synchron ausgetauscht werden.

Ein IGB-Motionbus-Netzwerk tauscht Daten synchron und in Echtzeit aus. Das Netzwerk ist insbesondere für den Synchronbetrieb von Antriebsreglern geeignet, um Leitwertpositionen oder Ist- und Sollwerte hinsichtlich Geschwindigkeit und Drehmoment auszutauschen. Darüber hinaus wird das IGB-Motionbus-Netzwerk bei der grafische Programmierung eingesetzt – beispielsweise, um die Übertragung und Bearbeitung beliebiger Daten zu konfigurieren.

Beide Netzwerkvarianten setzen folgende Bedingungen voraus:

- Mindestens 2 und bis zu 32 SD6 können vernetzt werden
- Sämtliche Teilnehmer des jeweiligen Netzwerks müssen direkt miteinander verbunden sein – ohne zwischengeschaltete Hubs oder Switches
- Beide Netzwerke müssen einer Linientopologie folgen
- Die X3A-Schnittstellen dürfen nur mit X3B-Schnittstellen anderer Antriebsregler verbunden werden und umgekehrt
- Die Verwendung geeigneter Ethernet-Kabel ist Voraussetzung für ein funktionierendes Netzwerk; STÖBER bietet konfektionierte Kabel für den Aufbau eines IGB- oder IGB-Motionbus-Netzwerks an
- Die Gesamtausdehnung jedes Netzwerks beträgt maximal 100 m
- Eine aufwändige Feldbuskonfiguration entfällt – selbst bei der Inbetriebnahme von Master-Slave-Systemen

Gateway-Buchse X3A für den Anschluss von PC oder Internet



Abb. 111: IGB- und IGB-Motionbus-Netzwerk

An einer der beiden äußeren, freien Buchsen werden PC oder Internet angeschlossen. Das IGB-Motionbus-Netzwerk wird automatisch aufgebaut, wenn Sie mindestens einen Antriebsregler einschalten. Um weitere Antriebsregler in das IGB-Motionbus-Netzwerk zu integrieren, gelten folgende Bedingungen:

- Sie haben die betreffenden Antriebsregler in das IGB-Motionbus-Netzwerk eingebunden
- Die beteiligten Antriebsregler müssen mit 24 V<sub>DC</sub> versorgt werden

Um die Integration zu starten, muss bei einem der beteiligten Antriebsregler die 24 V<sub>DC</sub>-Versorgung eingeschaltet werden. Beim Einschalten der 24 V<sub>DC</sub>-Versorgung wird das IGB-Motionbus-Netzwerk neu aufgebaut und die angeschlossenen Antriebsregler werden integriert.

Für Informationen zur Geräteadressierung siehe [Geräteadressierung](#) [► 483].

## 23.7.5 Verbindungsaufbau

Der Aufbau einer Online-Verbindung zwischen DriveControlSuite und Antriebsregler gliedert sich in 3 Schritte, in denen Sie jeweils Einfluss auf die Einstellungen für den Verbindungsaufbau nehmen können.

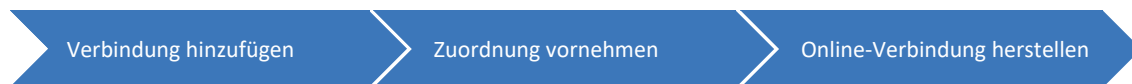


Abb. 112: DriveControlSuite: Verbindungsaufbau

### Verbindung hinzufügen

Um eine Online-Verbindung aufzubauen, legen Sie zunächst fest, auf welche Art Sie die DriveControlSuite mit dem Antriebsregler verbinden möchten.

- **Direktverbindung**  
Bei einer Direktverbindung wird die Verbindung zwischen Antriebsregler und DS6 direkt über das lokale Netzwerk via IGB oder drahtlos hergestellt.
- **Fernwartung**  
Bei einer Fernwartung wird die Verbindung zwischen Antriebsregler und DS6 nicht direkt über das lokale Netzwerk, sondern über das Internet via STÖBER Teleserver hergestellt.

### Zuordnung vornehmen

Nachdem Sie die Verbindung zwischen DriveControlSuite und Antriebsregler hinzugefügt haben und bevor Sie eine Online-Verbindung herstellen, nehmen Sie die Zuordnung zwischen realem Antriebsregler und seinem virtuellem Abbild in der DS6 vor: Wählen Sie, ob die DriveControlSuite lesend oder schreibend auf den Antriebsregler zugreifen soll und ordnen Sie jedem Antriebsregler eine Konfiguration aus Ihrem Projekt zu (manuell oder automatisch).

- **Lesender Zugriff**  
Bei lesendem Zugriff wird die Konfiguration vom Antriebsregler in die DriveControlSuite ausgelesen.
- **Sender Zugriff**  
Bei sendendem Zugriff wird die Konfiguration von der DriveControlSuite an den Antriebsregler gesendet.

#### Information

Die DriveControlSuite speichert je Antriebsregler im Projektbaum die Referenz und die Produktionsnummer des realen Antriebsreglers, mit dem zuletzt eine Online-Verbindung hergestellt wurde.

Die Information, mit welcher Referenz bzw. mit welcher Produktionsnummer zuletzt eine Online-Verbindung bestand, wird als Teil der Projektierung gespeichert und bleibt auch beim Duplizieren des Antriebsreglers oder beim Import in ein anderes Projekt erhalten.

### Online-Verbindung herstellen

Nachdem Sie die Einstellungen für die Zuordnung vorgenommen haben, stellen Sie im letzten Schritt die Online-Verbindung zwischen DriveControlSuite und Antriebsregler her. Bei bestehender Online-Verbindung können Sie Informationen vom Antriebsregler in die DriveControlSuite auslesen und umgekehrt. Der beidseitige Datenaustausch ermöglicht Ihnen beispielsweise Scope-Aufnahmen zu Diagnosezwecken zu erstellen oder Achsen mithilfe von Steuertafeln zu verfahren. Bei bestehender Online-Verbindung können Sie die Konfiguration hinsichtlich der Parameter ändern, Änderungen an der Projektierung oder der grafischen Programmierung sind jedoch nur offline möglich.

#### Information

Ob Sie lesend oder sendend auf den Antriebsregler zugreifen steuert, ob beim Aufbau der Online-Verbindung die Konfiguration initial von der DriveControlSuite an den Antriebsregler übertragen wird oder umgekehrt. Sobald eine Online-Verbindung besteht, fließen die Informationen bidirektional: Die Werte des Antriebsreglers werden in der DriveControlSuite angezeigt und Änderungen in der DriveControlSuite wirken sich auf den Antriebsregler aus.

### 23.7.5.1 Verbindung hinzufügen (Direktverbindung)

Fügen Sie der DriveControlSuite eine Direktverbindung zu einem Antriebsregler im lokalen Netzwerk zu, um den Aufbau einer Online-Verbindung zu ermöglichen oder ein Firmware-Update durchzuführen. Wenn die Netzwerktopologie eine automatische Direktverbindung nicht zulässt, können Sie auf manuellem Weg eine Direktverbindung über die IP-Adresse des Antriebsreglers hinzufügen.

#### Information

Den Dialog **Verbindung hinzufügen** erreichen Sie über den Startbildschirm, die Symbolleiste, über die Schaltfläche im Projektmenü, wenn Sie im Projektbaum das Projekt oder ein Modul ausgewählt haben, oder über die gleichnamige Schaltfläche im Fenster **Online-Funktionen**.

### Direktverbindung hinzufügen

Stellen Sie eine Direktverbindung zu einem Antriebsregler im lokalen Netzwerk her, um den Aufbau einer Online-Verbindung zu ermöglichen oder um die Firmware zu aktualisieren.

- ✓ Sie befinden sich im Dialog **Verbindung hinzufügen**.
- ✓ Der Antriebsregler ist eingeschaltet und im Netzwerk auffindbar.
- 1. Register **Direktverbindung**, Spalte **IP-Adresse**:  
Wählen Sie den Antriebsregler, indem Sie die betreffende IP-Adresse aktivieren.
- 2. Bestätigen Sie mit **OK**.
- ⇒ Die Verbindung wird hinzugefügt, das Fenster **Online-Funktionen** öffnet sich.

#### Information

Um eine Direktverbindung zu allen Antriebsreglern herzustellen, die im lokalen Netzwerk gefunden wurden, wählen Sie im Register **Direktverbindung** über das Kontextmenü **Alle auswählen**.

## Information

Bei der Suche werden via IPv4-Limited-Broadcast alle Antriebsregler innerhalb der Broadcast-Domain ausfindig gemacht.

Voraussetzungen für das Auffinden eines Antriebsreglers im Netzwerk:

- Netzwerk unterstützt IPv4-Limited-Broadcast
- Alle Antriebsregler und der PC sind im selben Subnetz (Broadcast-Domain)

## Direktverbindung hinzufügen (manuell)

Stellen Sie eine Direktverbindung über die IP-Adresse des Antriebsreglers her, wenn die DriveControlSuite den Antriebsregler im lokalen Netzwerk aufgrund der Netzwerktopologie nicht automatisch findet.

- ✓ Sie befinden sich im Dialog *Verbindung hinzufügen*.
- ✓ Der Antriebsregler ist eingeschaltet und im Netzwerk auffindbar.
- ✓ Sie kennen die IP-Adresse des Antriebsreglers, zu dem Sie eine Direktverbindung herstellen möchten.

1. Register *Direktverbindung (manuell)*, Feld *IP-Adresse*:

Geben Sie die IP-Adresse des Antriebsreglers ein (A157).

2. Bestätigen Sie mit *OK*.

⇒ Die Suche nach der angegebenen IP-Adresse im lokalen Netzwerk wird gestartet.

⇒ Die Verbindung wird hinzugefügt, das Fenster *Online-Funktionen* öffnet sich.

## Information

Die DriveControlSuite kann die Antriebsregler im lokalen Netzwerk nicht automatisch finden, wenn diese mit einer Steuerung verbunden sind, die DS6 auf einem separaten PC läuft und die Steuerung die Broadcast-Telegramme der DS6 nicht an die Antriebsregler weiterleitet. Bei der manuellen Direktverbindung sendet die DriveControlSuite gezielt Unicast-Telegramme an die IP-Adresse des jeweiligen Antriebsreglers, die im Regelfall von der Steuerung weitergeleitet werden.

Die IP-Adresse können Sie z. B. bei bestehender Online-Verbindung aus dem Antriebsregler auslesen (Parameter A157). Bei Antriebsregler SD6 wird die IP-Adresse auf dem Display der Bedieneinheit angezeigt.

### Direktverbindung hinzufügen (zusätzliche IP-Adressen)

Sie können der Suche im lokalen Netzwerk zusätzliche IP-Adressen hinzufügen, wenn die DriveControlSuite die Antriebsregler aufgrund der Netzwerktopologie nicht automatisch findet. Die gefundenen Antriebsregler werden im Register **Direktverbindung** angezeigt und stehen zum Verbindungsaufbau zur Verfügung.

- ✓ Sie befinden sich im Dialog **Verbindung hinzufügen**.
  - ✓ Die Antriebsregler sind eingeschaltet und im Netzwerk auffindbar.
  - ✓ Sie kennen die IP-Adressen der Antriebsregler, zu denen Sie eine Direktverbindung herstellen möchten.
1. **Register Direktverbindung:**  
Wählen Sie über das Kontextmenü **Zusätzliche IP-Adressen**.
    - ⇒ Das Fenster **Zusätzliche IP-Adressen** öffnet sich.
  2. Um zusätzliche IP-Adressen in die Suche im lokalen Netzwerk einzubeziehen, wählen Sie eine der nachfolgenden Optionen.
  3. **Adressbereich:**  
Um zusätzliche IP-Adressen über einen Adressbereich hinzuzufügen, aktivieren Sie die Option **Adressbereich**.
    - 3.1. **Erste IP-Adresse, Letzte IP-Adresse:**  
Definieren Sie den Adressbereich, den Sie in die Suche im lokalen Netzwerk einbeziehen wollen.
  4. **Adressliste:**  
Um zusätzliche IP-Adressen über eine Adressliste hinzuzufügen, aktivieren Sie die Option **Adressliste**.
    - 4.1. Definieren Sie kommasepariert die Liste der IP-Adressen, die Sie in die Suche im lokalen Netzwerk einbeziehen wollen.
  5. **Adressen aus Projekt:**  
Um zusätzliche IP-Adressen entsprechend der Voreinstellungen des Projekts hinzuzufügen, aktivieren Sie die Option **Adressen aus Projekt**.
    - ⇒ Die IP-Adressen aus den Voreinstellungen des Projekts werden in die Suche im lokalen Netzwerk einbezogen.
  6. **Einstellungen importieren:**  
Um die Einstellungen für die Suche nach zusätzlichen IP-Adressen aus einer INI-Datei (\*.ini) zu importieren, klicken Sie auf **Importieren**.
    - ⇒ Der Dialog **Zusätzliche IP-Adressen importieren** öffnet sich.
      - 6.1. Wählen Sie das Verzeichnis, aus dem Sie die Einstellungen importieren möchten.
      - 6.2. Bestätigen Sie mit **Öffnen**.    - ⇒ Die Einstellungen für die Suche nach zusätzlichen IP-Adressen werden importiert.
  7. Um die Suche nach zusätzlichen IP-Adressen im lokalen Netzwerk entsprechend der gewählten Option zu starten, bestätigen Sie mit **OK**.
    - ⇒ Die Suche nach den angegebenen IP-Adressen im lokalen Netzwerk wird gestartet.
    - ⇒ Die gefundenen Antriebsregler werden im Register **Direktverbindung** angezeigt und stehen zum Verbindungsaufbau zur Verfügung.

#### Information

Die Liste zusätzlicher IP-Adressen ist nicht begrenzt und es gibt keine Beschränkung der Anzahl von Telegrammen. Eine umfangreiche Adressliste kann zu erhöhtem Telegrammaufkommen und entsprechend erhöhter Auslastung des Netzwerks führen.

## 23.7.5.2 Verbindung hinzufügen (Fernwartung)

Um eine sichere Verbindung für die Fernwartung herzustellen, benötigen Sie die Produktionsnummer des Antriebsreglers, auf den zugegriffen werden soll. Als zusätzliche Sicherheitsmaßnahme kann optional die Angabe der Session-ID verlangt werden.

### Fernwartung – Internet

- ✓ Sie befinden sich im Dialog *Verbindung hinzufügen*.
- ✓ Der Antriebsregler ist eingeschaltet und im Netzwerk auffindbar.
- 1. Register *Fernwartung – Internet*:  
Geben Sie die Produktionsnummer des Antriebsreglers an.
- 2. Wenn Sie die Session-ID als zusätzliche Sicherheitsmaßnahme verwenden, geben Sie die Session-ID an.
- 3. Um die Proxy-Einstellungen vorzunehmen und die Verbindung zu testen, klicken Sie auf *Proxy-Einstellungen*.
  - ⇒ Der Dialog *Proxy-Einstellungen* öffnet sich.
  - 3.1. Wenn Sie einen Proxy-Server verwenden, aktivieren Sie die entsprechende Option und geben Sie die IP-Adresse und den Port des Proxy-Servers an.
  - 3.2. Wenn Sie einen Proxy-Server mit Anmeldung verwenden, aktivieren Sie die entsprechende Option und geben Sie den Benutzernamen und das Passwort für die Anmeldung an.
  - 3.3. Stellen Sie über *Verbindung testen* sicher, dass eine Verbindung zum STÖBER Teleserver möglich ist.
  - 3.4. Bestätigen Sie mit *OK*.
  - ⇒ Der Dialog *Proxy-Einstellungen* schließt sich.
- 4. Bestätigen Sie mit *OK*.
- ⇒ Die Verbindung wird hinzugefügt, das Fenster *Online-Funktionen* öffnet sich.

### Fernwartung – LAN

- ✓ Sie befinden sich im Dialog *Verbindung hinzufügen*.
- ✓ Der Antriebsregler ist eingeschaltet und im Netzwerk auffindbar.
- 1. Register *Fernwartung – LAN*:  
Geben Sie die Produktionsnummer des Antriebsreglers an.
- 2. Wenn Sie die Session-ID als zusätzliche Sicherheitsmaßnahme verwenden, geben Sie die Session-ID an.
- 3. Um die Teleserver-Einstellungen vorzunehmen und die Verbindung zu testen, klicken Sie auf *LAN-Teleserver-Einstellungen*.
  - ⇒ Der Dialog *Teleserver-Einstellungen* öffnet sich.
  - 3.1. Geben Sie die IP-Adresse oder den DNS-Namen des Teleservers an.
  - 3.2. Stellen Sie über *Verbindung testen* sicher, dass eine Verbindung zum STÖBER Teleserver möglich ist.
  - 3.3. Bestätigen Sie mit *OK*.
  - ⇒ Der Dialog *Teleserver-Einstellungen* schließt sich.
- 4. Bestätigen Sie mit *OK*.
- ⇒ Die Verbindung wird hinzugefügt, das Fenster *Online-Funktionen* öffnet sich.



**Information**

Die Produktionsnummer (S/N) können Sie vom Typenschild ablesen, das seitlich am Antriebsregler angebracht ist, oder bei bestehender Online-Verbindung aus dem Antriebsregler auslesen (Parameter E52[2]).

Bei Antriebsregler SD6 wird die Produktionsnummer auf dem Display angezeigt, sobald die Fernwartung aktiviert wird.

**Information**

Die Session-ID können Sie bei bestehender Online-Verbindung aus dem Antriebsregler auslesen (Parameter A151).

Bei Antriebsregler SD6 wird die Session-ID auf dem Display angezeigt, sobald die Fernwartung aktiviert wird.

### 23.7.5.3 Online-Verbindung herstellen

Stellen Sie eine Online-Verbindung zwischen DriveControlSuite und Antriebsregler her, um eine Konfiguration auszulesen oder zu übertragen, um Scope-Aufnahmen zu erstellen oder um Steuertafeln zum Verfahren der Achse zu nutzen.

 **WARNUNG!**

#### Personen- und Sachschaden durch Achsbewegung!

Wenn eine Online-Verbindung der DriveControlSuite zum Antriebsregler besteht, können Änderungen der Konfiguration zu unerwarteten Achsbewegungen führen.

- Ändern Sie die Konfiguration nur, wenn Sie Blickkontakt zur Achse haben.
- Stellen Sie sicher, dass sich keine Personen oder Gegenstände im Verfahrbereich befinden.
- Bei Zugriff über Fernwartung muss eine Kommunikationsverbindung zwischen Ihnen und einer Person vor Ort mit Blickkontakt zur Achse bestehen.

#### Direktverbindung hinzufügen

Stellen Sie eine Direktverbindung zu einem Antriebsregler im lokalen Netzwerk her, um den Aufbau einer Online-Verbindung zu ermöglichen oder um die Firmware zu aktualisieren.

- ✓ Sie befinden sich im Dialog *Verbindung hinzufügen*.
  - ✓ Der Antriebsregler ist eingeschaltet und im Netzwerk auffindbar.
1. Register *Direktverbindung*, Spalte *IP-Adresse*:  
Wählen Sie den Antriebsregler, indem Sie die betreffende IP-Adresse aktivieren.
  2. Bestätigen Sie mit *OK*.
- ⇒ Die Verbindung wird hinzugefügt, das Fenster *Online-Funktionen* öffnet sich.

**Information**

Um eine Direktverbindung zu allen Antriebsreglern herzustellen, die im lokalen Netzwerk gefunden wurden, wählen Sie im Register *Direktverbindung* über das Kontextmenü *Alle auswählen*.

**Information**

Bei der Suche werden via IPv4-Limited-Broadcast alle Antriebsregler innerhalb der Broadcast-Domain ausfindig gemacht.

Voraussetzungen für das Auffinden eines Antriebsreglers im Netzwerk:

- Netzwerk unterstützt IPv4-Limited-Broadcast
- Alle Antriebsregler und der PC sind im selben Subnetz (Broadcast-Domain)

## Online-Verbindung herstellen

Stellen Sie eine Online-Verbindung her, um den Austausch von Informationen zwischen Antriebsregler und DriveControlSuite zu ermöglichen.

- ✓ Sie befinden sich im Fenster *Online-Funktionen*, Register *Online*.
  - ✓ Der Antriebsregler ist eingeschaltet und im Netzwerk auffindbar.
  - ✓ Sie haben eine Direktverbindung zwischen DriveControlSuite und Antriebsregler hinzugefügt.
1. Bereich *Zuordnung*, Auswahl *Zugriff*:  
Wählen Sie, wie die DriveControlSuite auf den betreffenden Antriebsregler zugreifen soll.
    - 1.1. Wenn die DriveControlSuite eine Konfiguration aus dem Antriebsregler auslesen soll, wählen Sie *Lesen*.
    - 1.2. Wenn die DriveControlSuite eine Konfiguration an den Antriebsregler senden soll, wählen Sie *Senden*.
    - 1.3. Wenn die DriveControlSuite keine Online-Verbindung herstellen soll, wählen Sie *Keine Verbindung herstellen*.
  2. Bereich *Zuordnung*, Auswahl *Konfiguration*:  
Wählen Sie, welche Konfiguration aus dem Projektbaum dem realen Antriebsregler zugeordnet werden soll.
    - 2.1. *Zugriff Lesen*:  
Wählen Sie eine Konfiguration aus dem Projektbaum oder wählen Sie *Neuen Antriebsregler anlegen*.
    - 2.2. *Zugriff Senden*:  
Wählen Sie die Konfiguration aus dem Projektbaum, die Sie an den Antriebsregler senden möchten.
  3. Register *Online*:  
Klicken Sie auf *Online-Verbindung herstellen*.
    - ⇒ Die Online-Verbindung zwischen DriveControlSuite und Antriebsregler wird hergestellt.
    - ⇒ Bei lesendem Zugriff wird die Konfiguration vom Antriebsregler in die DriveControlSuite ausgelesen.
    - ⇒ Bei sendendem Zugriff wird die Konfiguration von der DriveControlSuite an den Antriebsregler gesendet.

### Information

Bei Antriebsreglern mit erweiterter Sicherheitstechnik über das Sicherheitsmodul SE6 öffnet sich beim Herstellen einer Online-Verbindung das Konfigurations-Tool PASmotion Safety Configurator zum Übertragen der Sicherheitskonfiguration (siehe auch [Konfiguration übertragen \[► 274\]](#)).

### Information

Ob Sie lesend oder sendend auf den Antriebsregler zugreifen steuert, ob beim Aufbau der Online-Verbindung die Konfiguration initial von der DriveControlSuite an den Antriebsregler übertragen wird oder umgekehrt. Sobald eine Online-Verbindung besteht, fließen die Informationen bidirektional: Die Werte des Antriebsreglers werden in der DriveControlSuite angezeigt und Änderungen in der DriveControlSuite wirken sich auf den Antriebsregler aus.

### Information

Wenn Sie zu mehreren Antriebsreglern eine Online-Verbindung herstellen möchten, können Sie sich über die Schaltflächen im Register *Online* die Zuordnung erleichtern, indem Sie den Zugriff für alle Antriebsregler auf *Lesen* oder *Senden* setzen.

Wenn Sie mit dem aktuellen Projekt bereits zuvor eine Online-Verbindung zwischen DriveControlSuite und Antriebsregler hergestellt haben, können Sie die Zuordnung automatisch nach der Referenz oder nach der Produktionsnummer des Antriebsreglers vornehmen.

## 23.7.6 Konfiguration virtueller Maschinen

Wenn Sie die Antriebsregler mit der Inbetriebnahme-Software DriveControlSuite aus einer virtuellen Maschine heraus verbinden möchten, müssen Sie die Kommunikation zwischen virtueller Maschine und Gastsystem (Host) derart konfigurieren, dass sich die virtuelle Maschine netzwerktechnisch nicht von einem physischen PC unterscheidet.

### VMware, Inc. VMware

Wenn Sie die Software VMware des gleichnamigen Unternehmens als virtuelle Maschine nutzen, konfigurieren Sie diese in der VMware Workstation. Für die Direktverbindung wird die virtuelle Netzwerkkarte als Netzwerk-Bridge betrieben.

### Microsoft Windows Virtual PC

Wenn Sie die Software Windows Virtual PC von Microsoft als virtuelle Maschine nutzen, konfigurieren Sie diese sowohl in der Software Virtual PC als auch im Virtual Server. In beiden Komponenten muss der Name der virtuellen Netzwerkkarte mit der physischen Netzwerkkarte übereinstimmen.

Microsoft unterscheidet bei Virtual PC-Netzwerkverbindungen die Typen **Öffentlich** und **Privat**. Für die Direktverbindung wird die virtuelle Netzwerkkarte im Virtual Server mit dem Verbindungstyp Öffentlich (Public) betrieben.

### Microsoft Hyper-V

Wenn Sie die Software Hyper-V von Microsoft als virtuelle Maschine nutzen, konfigurieren Sie im Hyper V-Manager einen Virtual Switch Manager.

Microsoft unterscheidet bei Netzwerkverbindungen über den Virtual Switch die Typen **Extern**, **Intern** und **Privat**. Für die Direktverbindung wird die virtuelle Netzwerkkarte mit dem Verbindungstyp Extern (External) betrieben.

### Oracle VirtualBox

Wenn Sie die Software VirtualBox von Oracle als virtuelle Maschine nutzen, konfigurieren sie das Netzwerk direkt in VirtualBox. Für die Direktverbindung wird ein virtuelles Netzwerkadapter im Bridge-Modus betrieben.

## 23.7.7 Aktualisierungen

Über das Menü **Hilfe** der Inbetriebnahme-Software DriveControlSuite können Sie nach einer neueren Version suchen und, sofern vorhanden, herunterladen und installieren.

### Information

Ist die Version der DriveControlSuite veraltet, auf dem Computer jedoch bereits die neueste Version installiert, führt die Prüfung zu dem Ergebnis, dass keine aktuellere Version vorhanden ist.

## 23.7.8 Skriptmodus

Der Skriptmodus ist eine Automatisierungsfunktion der Inbetriebnahme-Software DriveControlSuite. Im Skriptmodus können automatisiert Kommandos abgearbeitet werden. Dazu gehört z. B. das Öffnen und Schließen von Projektdateien oder das Ändern von Parametern. Mit dem Abarbeiten der Kommandos können unterschiedliche Aktionen ausgeführt werden, wie beispielsweise ein Firmware-Update auf mehreren Antriebsreglern.

Beim Aufrufen des Skriptmodus aus der DriveControlSuite öffnet sich das gleichnamige Fenster. In diesem können Sie Kommandos in Form eines Kommandoskripts der DriveControlSuite übergeben.

Beim Wechsel vom Skriptmodus zur DriveControlSuite wird die im Hintergrund ausgeführte Instanz der DriveControlSuite sichtbar.

### Information

Es ist nicht möglich, über den Skriptmodus eine Sicherheitskonfiguration an das Sicherheitsmodul SE6 zu senden oder aus diesem auszulesen.

### 23.7.8.1 Fenster Skriptmodus

Über das Fenster DriveControlSuite – Skriptmodus können Sie ein Kommandoskript ausführen und Informationen zum Status des Skripts einsehen.

#### Information

Das Fenster DriveControlSuite – Skriptmodus erreichen Sie bei geöffneter DriveControlSuite über die Tastenkombination [Strg] + [F9] und bei geschlossener DriveControlSuite über das Ausführen eines Kommandoskripts durch Doppelklick auf die Batch-Datei.

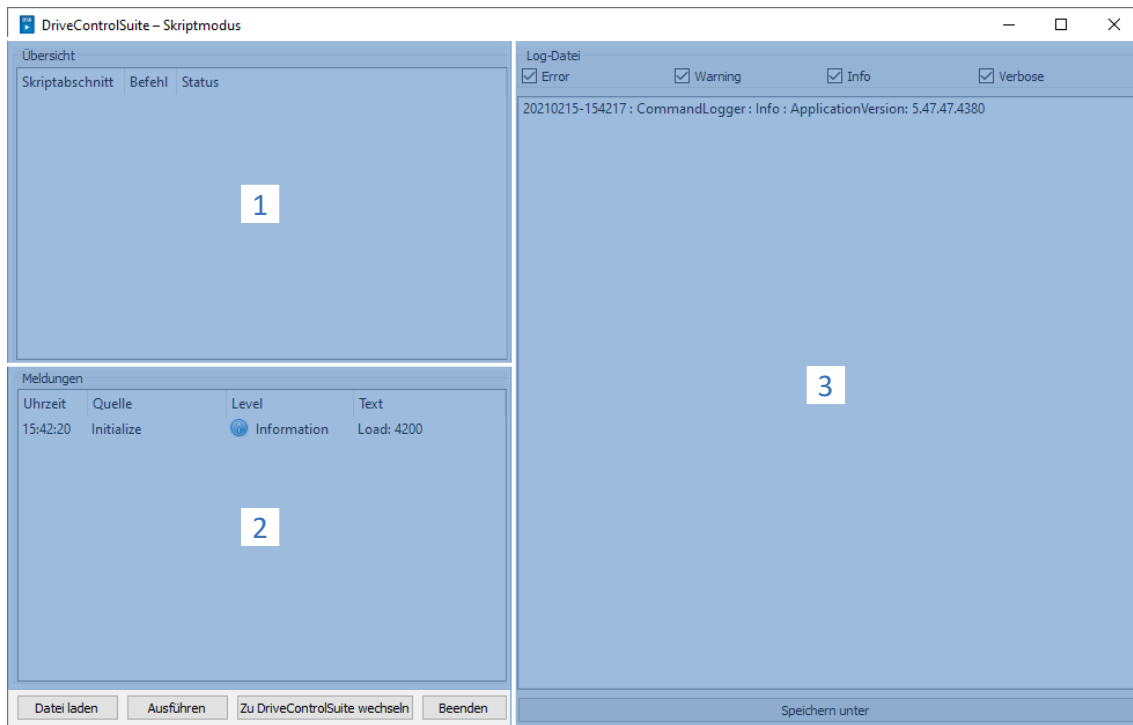


Abb. 113: Skriptmodus: Programmoberfläche

Nr.	Bereich	Beschreibung
1	Übersicht	Der Bereich Übersicht informiert Sie über den Fortschritt der einzelnen Skriptabschnitte.
2	Meldungen	Die Einträge in den Meldungen protokollieren den Verbindungs- und Kommunikationszustand der Antriebsregler, systemseitig abgefangene Falscheingaben, Fehler beim Öffnen eines Projekts oder Regelverstöße in der grafischen Programmierung.
3	Log-Datei	Im Bereich Log-Datei werden die Einträge angezeigt, die beim Ausführen des Skripts in die Log-Datei geschrieben werden. Jeder Eintrag wird mit einem Zeitstempel und einer Quelle ausgegeben und kann über die Optionen oberhalb der Einträge nach seinem Level gefiltert werden (Error, Warning, Info, Verbose). Über Speichern unter können Sie die Log-Datei lokal speichern.

Schaltfläche	Beschreibung
Datei laden	Lädt ein Skript in den Skriptmodus.
Ausführen	Führt ein geladenes Skript aus.
Zu DriveControlSuite wechseln	Beendet den Skriptmodus und wechselt zur DriveControlSuite.
Beenden	Beendet den Skriptmodus und ggfs. die DriveControlSuite.

### 23.7.8.2 Kommandoskript-Aufbau

Das Skript ist im JSON-Datenformat (\*.json) mit Kodierung UTF-8 mit BOM aufgebaut. Eine Einführung zu JSON finden Sie unter:

<https://www.json.org/json-de.html>

#### Information

Nutzen Sie für die Erstellung eines Skripts für die DriveControlSuite einen JSON-Editor wie JSON Editor Online, JSONViewer oder Visual Studio Code.

Es werden im Skript drei Datentypen gemäß dem Standard JSON RFC-7159 benutzt:

- Boolean
- String
- Integer

Das Skript ist in die drei Abschnitte "settings", "sequence" und "commands" gegliedert.

Skriptabschnitt	Beschreibung
settings	Im Abschnitt settings definieren Sie grundlegende Einstellungen für das Ausführen des Kommandoskripts.
sequence	Im Abschnitt sequence definieren Sie die Reihenfolge der einzelnen Kommandos.
commands	Im Abschnitt commands definieren Sie die einzelnen Kommandos des Kommandoskripts.

### 23.7.8.2.1 Skriptabschnitt settings

Im Abschnitt settings definieren Sie grundlegende Einstellungen für das Ausführen des Kommandoskripts. Sie legen fest, ob beim Ausführen des Skripts eine Log-Datei erstellt wird und ob die DriveControlSuite nach Skriptende geschlossen wird. Der Abschnitt settings ist optional.

#### Attribute

- "logFilePath": Pfad der Log-Datei, <optional> <String>
- "quitWhenDone": Verhalten der DriveControlSuite nach Skriptende, <optional> <String>

#### Beispiel

```
"settings": {
  "logFilePath": "%COMMANDFILE%/LoadNewConfig.log",
  "quitWhenDone": "never"
},
```

#### Log-Datei anlegen (logFilePath)

In einer Log-Datei wird der Ablauf des Kommandoskripts in chronologischer Reihenfolge protokolliert. Sie legen eine Log-Datei an, indem Sie im Attribut logFilePath den Dateipfad angeben, unter dem die Log-Datei angelegt werden soll. Wenn Sie einen Dateipfad für die Log-Datei angeben, wird das Kommandoskript nur ausgeführt, wenn die Log-Datei erfolgreich angelegt werden konnte.

Den Dateipfad für die Log-Datei können Sie entweder absolut oder relativ zum Kommandoskript-Verzeichnis (%COMMANDFILE%) angeben, \ oder / dienen als Trennzeichen des Pfades. Durch die Angabe %TIMESTAMP% können Sie den Dateinamen um den aktuellen Zeitstempel erweitern (Format: YYYYMMDD-hhmmss) und so bei jedem Ausführen des Kommandoskripts eine neue Log-Datei anlegen. Ohne Zeitstempel im Dateinamen wird die Log-Datei beim jedem Ausführen des Kommandoskripts überschrieben.

#### Beenden nach Abschluss (quitWhenDone)

quitWhenDone kann drei Werte zugewiesen bekommen, die das Verhalten nach Abschluss des Skripts bestimmen.

"never"	DriveControlSuite bleibt nach Skriptende geöffnet (Default-Wert).
"noErrors"	DriveControlSuite wird nach Skriptende geschlossen, sofern keine Fehler aufgetreten sind.
"always"	DriveControlSuite wird nach Skriptende in jedem Fall geschlossen.



## 23.7.8.2.2 Skriptabschnitt sequence

Im Abschnitt `sequence` definieren Sie die Reihenfolge der einzelnen Kommandos. Die Kommandos werden als Array of Strings mit dem Key `"sequence"` und dem Namen angegeben, den Sie im Abschnitt `commands` festlegen. Ein Kommando kann beliebig oft im Array vorkommen.

Die Reihenfolge im Array entspricht der Reihenfolge, in der die Kommandos im Skript ausgeführt werden. Legen Sie eine sinnvolle Reihenfolge für die Kommandos fest, damit das Skript nicht mit einem Fehler abbricht, wenn ein Kommando nicht ausgeführt werden kann. Beispielsweise müssen Sie ein Projekt zuerst öffnen (`openProject`), bevor Sie darin einen Parameter ändern können (`setParameter`).

### Beispiel

```
"sequence": [  
  "KommandoName 1",  
  "KommandoName 2",  
  "KommandoName 1",  
  "KommandoName 3"  
],
```

## 23.7.8.2.3 Skriptabschnitt commands

Im Abschnitt `commands` definieren Sie die einzelnen Kommandos des Kommandoskripts. Ein Kommando besteht mindestens aus einem Namen und dem Attribut `"command"`, das den Befehl und die weiteren Attribute des Kommandos bestimmt.

### Beispiel

```
"KommandoName1": {  
  "command": "commandName",  
  "attributeKey": "attributeValue"  
},
```

### 23.7.8.3 Kommandos Skriptmodus

Im Folgenden werden alle verfügbaren Kommandos mit den entsprechenden Attributen beschrieben.

Nachfolgende Tabelle zeigt einen Überblick über die verfügbaren Kommandos.

Kommando	Beschreibung
<a href="#">openProject</a> [ <a href="#">▶ 502</a> ]	Projektdatei öffnen
<a href="#">closeProject</a> [ <a href="#">▶ 503</a> ]	Projektdatei schließen
<a href="#">connect</a> [ <a href="#">▶ 503</a> ]	Verbindung herstellen
<a href="#">disconnect</a> [ <a href="#">▶ 504</a> ]	Verbindung trennen
<a href="#">setOnline</a> [ <a href="#">▶ 504</a> ]	Konfiguration senden/auslesen
<a href="#">setOnlineByPreset</a> [ <a href="#">▶ 505</a> ]	Konfiguration senden/auslesen gemäß Voreinstellungen
<a href="#">setOffline</a> [ <a href="#">▶ 506</a> ]	Offline setzen
<a href="#">updateFirmware</a> [ <a href="#">▶ 507</a> ]	Multi-Live-Firmware-Update
<a href="#">setParameter</a> [ <a href="#">▶ 507</a> ]	Parameter ändern
<a href="#">performAction</a> [ <a href="#">▶ 508</a> ]	Aktion ausführen
<a href="#">openMessageBox</a> [ <a href="#">▶ 509</a> ]	Nachrichtenfenster öffnen
<a href="#">wait</a> [ <a href="#">▶ 509</a> ]	Warten
<a href="#">exportParameter</a> [ <a href="#">▶ 509</a> ]	Parameter exportieren
<a href="#">importParameter</a> [ <a href="#">▶ 510</a> ]	Parameter importieren
<a href="#">updateTemplates</a> [ <a href="#">▶ 511</a> ]	Projektierung aktualisieren
<a href="#">takeSnapshot</a> [ <a href="#">▶ 511</a> ]	Rückdokumentationen erstellen
<a href="#">discardReverseDocumentation</a> [ <a href="#">▶ 512</a> ]	Rückdokumentationen löschen
<a href="#">Service-Hinweis</a> <a href="#">distributeBinaries</a> [ <a href="#">▶ 513</a> ]	KSB-Datei erzeugen und verteilen

Tab. 410: Kommandos des Skriptmodus

#### 23.7.8.3.1 Projektdatei öffnen (openProject)

Mit dem Kommando `openProject` können Sie im Skriptmodus ein Projekt öffnen, was für viele Kommandos vorausgesetzt wird. Wenn Sie mit `openProject` ein Projekt öffnen, wird `closeProject` automatisch für das aktuelle Projekt aufgerufen.

#### Attribute

- `"filePath"`: Verzeichnis der Projektdatei (\*.ds6), <verbindlich> <String>

#### Beschreibung

Im Attribut `filePath` geben Sie den Namen der zu öffnenden Projektdatei an. Die Angabe kann entweder als absolute Angabe oder relativ zum Kommandoskript-Verzeichnis (%`COMMANDFILE%`) erfolgen.

#### Beispiel

```
"openProjectfile": {
  "command": "openProject",
  "filePath": "<Ihr Pfad>"
},
```

### 23.7.8.3.2 Projektdatei schließen (closeProject)

Mit dem Kommando closeProject können Sie im Skriptmodus ein geöffnetes Projekt schließen. Wenn Sie mit openProject ein Projekt öffnen, wird closeProject automatisch für das aktuelle Projekt aufgerufen.

#### Attribute

- "saveAs": Speicherverzeichnis der Projektdatei (\*.ds6), <optional> <String>
- "saveBeforeClose": <optional> <Boolean>

#### Beschreibung

saveAs gibt den Speicherort des Projekts an. Alternativ kann das Projekt vor dem Schließen mit saveBeforeClose: true unter dem im Attribut filePath angegebenen Pfad gespeichert werden. Per Default öffnet sich ein Dialog, wenn das Projekt verändert wurde.

#### Beispiel

```
"closeProjectfile": {  
  "command": "closeProject",  
  "saveBeforeClose": true  
},
```

### 23.7.8.3.3 Verbindung herstellen (connect)

Mit dem Kommando connect können Sie im Skriptmodus eine Direktverbindung zu den Antriebsreglern eines Moduls herstellen.

Voraussetzungen für die Kommunikation mit den Antriebsreglern sind eine Direktverbindung zum Gateway-Antriebsregler sowie die Zuordnung zum Modul innerhalb des Projekts, unter dem dieser Antriebsregler erfasst ist.

#### Attribute

- "module": Referenz des Moduls im Projekt, <verbindlich> <String>

Eines der unten genannten Attribute muss für die Zuordnung angegeben werden. Dabei kann immer die IP-Adresse verwendet werden. Die Produktionsnummer kann nur verwendet werden, wenn der Antriebsregler per Suche in einem Netzwerk gefunden werden kann. Die Referenz kann nur verwendet werden, wenn der Antriebsregler per Suche in einem Netzwerk gefunden werden kann und für jeden gefundenen Antriebsregler eine eindeutige Referenz definiert ist:

- "ipAddress": IPv4-Adresse der Direktverbindung, <optional> <String>
- "serialNumber": Produktionsnummer des Gateway-Antriebsreglers, <optional> <Integer>
- "reference": Referenz des Gateway-Antriebsreglers, <optional> <String>

#### Information

Bei der Suche werden via IPv4-Limited-Broadcast alle Antriebsregler innerhalb der Broadcast-Domain auffindig gemacht.

Voraussetzungen für das Auffinden eines Antriebsreglers im Netzwerk:

- Netzwerk unterstützt IPv4-Limited-Broadcast
- Alle Antriebsregler und der PC sind im selben Subnetz (Broadcast-Domain)

#### Beschreibung

Das Kommando stellt eine Direktverbindung zum Gateway-Antriebsregler mit der entsprechenden IP-Adresse, Produktionsnummer oder Referenz her. Ein Verbindungsaufbau über eine Internet-Fernwartung und eine LAN-basierte Fernwartung werden nicht unterstützt.

**Beispiel**

```
"ipConnect": {
  "command": "connect",
  "module": "M1",
  "ipAddress": "192.168.3.2"
},
"serialnumberConnect": {
  "command": "connect",
  "module": "M1",
  "serialNumber": 70012345
},
"referenceConnect": {
  "command": "connect",
  "module": "M1",
  "reference": "T123"
},
},
```

**23.7.8.3.4 Verbindung trennen (disconnect)**

Mit dem Kommando disconnect können Sie im Skriptmodus alle bestehenden Direktverbindungen trennen (ohne Rückdokumentation).

**Beispiel**

```
"DisconnectAll": {
  "command": "disconnect"
},
```

**23.7.8.3.5 Konfiguration senden/auslesen (setOnline)**

Mit dem Kommando setOnline können Sie im Skriptmodus eine Online-Verbindung herstellen, um eine Konfiguration aus dem Projekt an den Antriebsregler zu senden oder vom Antriebsregler in das Projekt auszulesen.

**Attribute**

- "direction": Zugriff lesend oder sendend; read oder write, <optional> <String>
- "reference": Referenz des Antriebsreglers im Projekt, <optional> <String>
- "targetId": Referenz, Produktionsnummer oder IGB-Position des physischen Antriebsreglers, <optional> <String> oder <Integer>
- "targetType": igbPosition, serialNumber oder reference, <optional> <String>
- "connectAndAssignMethod": serialNumber oder reference, <optional> <String>

**Beschreibung Einzelverbindung**

Die mit reference angegebene Konfiguration der aktiven Projektdatei wird in den angegebenen Antriebsregler geladen oder umgekehrt. Die Angabe muss eindeutig sein. Anhand des Inhalts von targetType wird entschieden, wie der Inhalt von targetId zu interpretieren ist. Die Online-Verbindung wird entsprechend des Attributs direction lesend oder sendend aufgebaut.

Werteveorrat von targetType:

1. "igbPosition": Beim IGB wird die Position des Antriebsreglers anhand der Steckreihenfolge ermittelt; die Zuordnung erfolgt anhand dieser Position; der linke, äußere Antriebsregler im IGB hat die Position 0 (Null)
2. "serialNumber": Die Zuordnung erfolgt über die Produktionsnummer des Antriebsreglers
3. "reference": Die Zuordnung erfolgt anhand der im Antriebsregler bereits existierenden Referenz (E120); diese wurde bei der zuletzt durchgeführten Projektierung vergeben

Voraussetzung ist immer, dass es einen Antriebsregler mit dieser igbPosition, Produktionsnummer oder Referenz in der hergestellten Verbindung gibt.

### Beschreibung Mehrfachverbindung

Bei Verwendung des Attributs `connectAndAssignMethod` mit den Werten `serialNumber` oder `reference` (siehe Beispiel 4), werden die Konfigurationen der aktiven Projektdatei in die zuletzt verbundenen, korrespondierenden Antriebsregler geladen oder umgekehrt. Die Online-Verbindung wird entsprechend des Attributs `direction` lesend oder sendend aufgebaut.

### Beispiele

#### Beispiel 1

Die Konfiguration des projektierten Antriebsreglers T1 wird in das Gerät mit der Produktionsnummer 7000026 geladen.

```
"sendConfigFromT1to7000026": {
  "command": "setOnline",
  "direction": "write",
  "reference": "T1",
  "targetId": 7000026,
  "targetType": "serialNumber"
},
```

#### Beispiel 2

```
"readConfigOutOfIgb5intoT2": {
  "command": "setOnline",
  "direction": "read",
  "reference": "T2",
  "targetId": 5,
  "targetType": "igbPosition"
},
```

#### Beispiel 3

```
"writeFromT3ToArAlt": {
  "command": "setOnline",
  "direction": "write",
  "reference": "T3",
  "targetId": "ArAlt",
  "targetType": "reference"
},
```

#### Beispiel 4

```
"setOnline": {
  "command": "setOnline",
  "direction": "write",
  "connectAndAssignMethod": "reference"
},
```

### 23.7.8.3.6 Konfiguration senden/auslesen gemäß Voreinstellungen (`setOnlineByPreset`)

Mit dem Kommando `setOnlineByPreset` können Sie im Skriptmodus eine Online-Verbindung herstellen, um eine Konfiguration aus dem Projekt an den Antriebsregler zu senden oder vom Antriebsregler in das Projekt auszulesen. Das Kommando verwendet für den Verbindungsaufbau die Voreinstellungen, die im Projekt hinterlegt sind. Wenn Sie über die Attribute keine konkreten Antriebsregler angeben, wird für alle Antriebsreglern im Projekt eine Online-Verbindung hergestellt.

Wenn Sie Voreinstellungen für den Verbindungsaufbau im Projekt hinterlegen, können Sie ein Kommandoskript einfach halten oder für mehrere Projekte wiederverwenden. Nähere Informationen zu den Voreinstellungen finden Sie unter [Verbindungen voreinstellen \[► 516\]](#).

### Attribute

- "module": Referenz des Moduls, <optional> <String>
- "reference": Referenz des Antriebsreglers, <optional> <String>
- "direction": Zugriff lesend oder sendend; read oder write; überschreibt die voreingestellte Übertragungsrichtung, <optional> <String>

### Beschreibung

Die Übertragung gilt durch die Angabe von Modul und Referenz für einen einzelnen Antriebsregler (siehe Beispiel 1), kann aber auch für alle im Projekt voreingestellten Antriebsregler definiert werden (siehe Beispiel 2).

### Beispiele

#### Beispiel 1

```
"singleConnectByPresets": {  
  "command": "setOnlineByPreset", "module": "m1", "reference": "T1"  
},
```

#### Beispiel 2

```
"multiConnectByPresets": {  
  "command": "setOnlineByPreset"  
},
```

#### 23.7.8.3.7 Offline setzen (setOffline)

Mit dem Kommando setOffline können Sie im Skriptmodus die Online-Verbindung zu allen verbundenen Antriebsreglern trennen (mit oder ohne Rückdokumentation). Änderungen an den Parameterwerten des Antriebsreglers können Sie vor dem Trennen der Verbindung speichern.

### Attribute

- "reverseDocumentation": Bei true oder false wird eine bzw. keine Rückdokumentation erstellt, <optional> <Boolean> <Default = false>
- "saveValues": Bei true wird Parameter A00 vor dem Offline-Setzen auf aktiv gesetzt, <optional> <Boolean> <Default = false>

### Beispiel

```
"setOfflineAndSaveValues":  
{  
  "command": "setOffline",  
  "reverseDocumentation": false,  
  "saveValues": true  
},
```

### 23.7.8.3.8 Firmware aktualisieren (updateFirmware)

Mit dem Kommando `updateFirmware` können Sie im Skriptmodus ein Live-Firmware-Update für eine definierte Liste von Antriebsreglern im Netzwerk durchführen.

#### Attribute

- "ipAddresses": Liste aus IP-Adressen der Antriebsregler an den Gateways
- "serialNumbers": Liste aus Produktionsnummern der Antriebsregler an den Gateways, <Integer>
- "references": Liste aus Referenzen der Antriebsregler an den Gateways
- "connectByMethod": serialNumber, reference oder presets, <optional> <String>
  - "serialNumber": Bei geöffnetem Projekt werden alle Antriebsregler mit einem Firmware-Update versehen, deren Produktionsnummer mit der im Projekt definierten Produktionsnummer übereinstimmt
  - "reference": Bei geöffnetem Projekt werden alle Antriebsregler mit einem Firmware-Update versehen, deren Referenzen mit der im Projekt definierten Referenz übereinstimmt
  - „presets“: Bei geöffnetem Projekt werden alle Antriebsregler mit einem Firmware-Update versehen, die den in den Voreinstellungen definierten Antriebsreglern entsprechen
- "firmwarePath": Verzeichnis, in dem die Firmware-Dateien abgelegt sind, <optional>
- "firmware": Firmware-Version
  - "default": Bei diesem Wert entspricht die Version der Ziel-Firmware der DriveControlSuite-Version (höchste Firmware-Version, die geladen wurde)
- "restart": Neustart nach Abschluss des Updates, <optional> <Boolean> <Default = false>
- "waitForRenewedAvailability": Warten, bis das Update abgeschlossen ist und die Antriebsregler wieder im Netzwerk erreichbar sind, <optional> <Boolean> <Default = false>

#### Beispiel

```
"updateFirmwareToV_6_4_D": {
  "command": "updateFirmware",
  "firmware": "V 6.4-D",
  "firmwarePath": "<Ihr Pfad>",
  "ipAddresses": ["192.168.3.101",
                 "192.168.3.102",
                 "192.168.3.103"
  ],
  "restart": true,
  "waitForRenewedAvailability": true
},
```

### 23.7.8.3.9 Parameterwert ändern (setParameter)

Mit dem Kommando `setParameter` können Sie im Skriptmodus den Wert eines Parameters ändern. Das Kommando können Sie sowohl offline als auch bei bestehender Online-Verbindung ausführen.

#### Attribute

- "module": Referenz des Moduls, <verbindlich> <String>
- "reference": Referenz des Antriebsreglers, <verbindlich> <String>
- "coordinate": Koordinate des Parameters, <verbindlich> <String>
- "value": Wert des Parameters, <verbindlich> <String>

**Beispiel**

```
"setA10[3]:" {
  "command": "setParameter",
  "module": "M1",
  "reference": "T2",
  "coordinate": "A10[3]",
  "value": "2"
},
```

**23.7.8.3.10 Aktion ausführen (performAction)**

Mit dem Kommando performAction können Sie im Skriptmodus eine Aktion ausführen. Das Kommando können Sie ausschließlich bei bestehender Online-Verbindung ausführen.

**Attribute**

- "reference": Referenz des Antriebsreglers, <optional> <String>
  - Fehlt die Angabe, wird die Aktion auf allen verbundenen Antriebsreglern ausgeführt
- "module": Referenz des Moduls, <optional> <String>
  - Fehlt die Angabe, wird die Aktion auf allen verbundenen Antriebsreglern ausgeführt
- "coordinate": Koordinate des Aktionsparameters, <verbindlich> <String>
- "waitForDone": Warten, bis die Aktion abgeschlossen ist, <optional> <Boolean> <Default = true>
- "timeout", <optional> <Integer><Default = 60> (Timeout in Sekunden):
  - Wenn waitForDone true ist: Wird das Timeout erreicht, bevor die Aktion zu 100 % durchgeführt ist, war das Kommando nicht erfolgreich und die Sequenz wird abgebrochen
  - Wenn waitForDone false ist: Nach dem Start der Aktion wird abgewartet, bis das Timeout abgelaufen ist; anschließend wird die Sequenz fortgefahren; das Kommando gilt als erfolgreich abgearbeitet
- "livingSpace": Achse (bei mehreren Achsen diejenige, der ein Parameter zugeordnet ist), <optional> <String> <Default = Global>

Mögliche Werte:

```
"livingSpace": "Global",
"livingSpace": "Axis1",
"livingSpace": "Axis2",
"livingSpace": "Axis3",
"livingSpace": "Axis4",
```

**Beispiel**

```
"restartSIAx1": {
  "command": "performAction",
  "module": "M1",
  "reference": "SIAx1",
  "coordinate": "A09",
  "livingSpace": "Global",
  "waitForDone": false,
  "timeout": 10
},
```



### 23.7.8.3.11 Meldung öffnen (openMessageBox)

Mit dem Kommando openMessageBox können Sie im Skriptmodus eine Meldung öffnen, die den vorgegebenen Text anzeigt. Das Skript wird angehalten, bis die Meldung mit OK bestätigt wird.

#### Attribute

- "text": Text der Meldung, <verbindlich> <String>

#### Beispiel

```
"ShowMsgBox": {
  "command": "openMessageBox",
  "text": "Bitte OK drücken!"
},
```

### 23.7.8.3.12 Warten (wait)

Mit dem Kommando wait können Sie im Skriptmodus das Kommandoskript für die angegebene Zeit anhalten.

#### Attribute

- "seconds": Wartezeit in Sekunden, <verbindlich> <Integer>

#### Beispiel

```
"Wait15Secs": {
  "command": "wait",
  "seconds": 15
},
```

### 23.7.8.3.13 Parameterwerte exportieren (exportParameter)

Mit dem Kommando exportParameter können Sie im Skriptmodus die Parameterwerte eines Antriebsreglers, eines Moduls oder des gesamten Projekts exportieren. Wenn Sie über die Attribute keinen konkreten Antriebsregler bzw. kein konkretes Modul definieren, werden die Parameterwerte des gesamten Projekts exportiert. Für eindeutige Dateinamen bei einem Export des gesamten Projekts können Sie mit den unten gelisteten Variablen arbeiten. Diese werden beim Export durch die tatsächlichen Werte ersetzt.

#### Attribute

- "exportPath": Verzeichnis, in das die Parameterwerte als Textdatei exportiert werden, <verbindlich> <String>
- "module": Referenz des Moduls, <optional> <String>
- "reference": Referenz des Antriebsreglers, <optional> <String>

#### Variablen

Variable	Beschreibung
%m%	Referenz des Moduls
%M%	Bezeichnung des Moduls
%r%	Referenz des Antriebsreglers
%d%	Bezeichnung des Antriebsreglers
%i%	Iteration über die Anzahl der Antriebsregler

Tab. 411: Skriptmodus: Variablen für den Import und Export von Parametern

**Beispiel**

```

"ExportSingle": {
  "command": "exportParameter",
  "module": "M1",
  "reference": "T2",
  "exportPath": "%COMMANDFILE%/parameters_%r%-%d%_ProjectName.txt"
},
,
"ExportMulti": {
  "command": "exportParameter",
  "exportPath": "%COMMANDFILE%/parameters_%r%-%d%_ProjectName.txt"
},
,

```

**23.7.8.3.14 Parameterwerte importieren (importParameter)**

Mit dem Kommando `importParameter` können Sie im Skriptmodus zuvor exportierte Parameterwerte für einen Antriebsregler, ein Modul oder das gesamte Projekt importieren. Wenn Sie über die Attribute keinen konkreten Antriebsregler bzw. kein konkretes Modul definieren, werden die Parameterwerte des gesamten Projekts importiert. Für eindeutige Dateinamen bei einem Export des gesamten Projekts können Sie mit den unten gelisteten Variablen arbeiten. Diese werden beim Export durch die tatsächlichen Werte ersetzt.

**Attribute**

- `"importPath"`: Pfad zur Textdatei, aus der die Parameterwerte importiert werden, <verbindlich> <String>
- `"module"`: Referenz des Moduls, <optional> <String>
- `"reference"`: Referenz des Antriebsreglers, <optional> <String>
- `"deleteAfter"`: bei true wird die Textdatei mit den Parameterwerten nach dem Import gelöscht <optional> <Boolean><Default = true>
- `"reportPath"`: Pfad, unter dem die Änderungsübersicht (\*.html) gespeichert wird, <verbindlich> <String>

**Variablen**

Variable	Beschreibung
%m%	Referenz des Moduls
%M%	Bezeichnung des Moduls
%r%	Referenz des Antriebsreglers
%d%	Bezeichnung des Antriebsreglers
%i%	Iteration über die Anzahl der Antriebsregler

Tab. 412: Skriptmodus: Variablen für den Import und Export von Parametern

**Beispiel**

```

"ImportSingle": {
  "command": "importParameter",
  "module": "M1",
  "reference": "T2",
  "importPath": "%COMMANDFILE%/parameters_%r%-%d%_ProjectName.txt",
  "reportPath": "%COMMANDFILE%/parameterImportReport_ ProjectName.html",
  "deleteAfter": false
},
,
"ImportMulti": {
  "command": "importParameter",
  "importPath": "%COMMANDFILE%/parameters_%r%-%d%_ProjectName.txt",
  "reportPath": "%COMMANDFILE%/parameterImportReport_ ProjectName.html",
  "deleteAfter": false
},
,

```

### 23.7.8.3.15 Projektierung aktualisieren (updateTemplates)

Mit dem Kommando `updateTemplates` können Sie im Skriptmodus die Projektierung der Antriebsregler auf die aktuellste Version bringen (Templates und Systemparameter-Version).

#### Attribute

- `"reportPath"`: Erzeugt eine Übersicht (\*.html) über die Änderungen in der Projektierung, <optional> <String>

#### Beispiel

```
"updateTemplates": {
  "command": "updateTemplates",
  "reportPath": "%COMMANDFILE%/updateReport.html"
},
```

### 23.7.8.3.16 Rückdokumentationen erstellen (takeSnapShot)

Mit dem Kommando `takeSnapShot` können Sie im Skriptmodus eine Online-Verbindung herstellen, um die Konfigurationen der verbundenen Antriebsregler ins Projekt auszulesen und beim Trennen der Verbindung eine Rückdokumentation zu erstellen. Die Konfigurationen werden in ein neues Modul im Projektbaum ausgelesen. Wenn Sie über die Attribute keine konkreten Antriebsregler angeben, wird für alle Antriebsregler im Netzwerk die Konfiguration ausgelesen und eine Rückdokumentation erstellt.

IGBs werden immer komplett ausgelesen. Ist kein Projekt geöffnet, erstellt das Kommando ein neues, leeres Projekt.

#### Attribute

- `"ipAddresses"`: Liste aus IP-Adressen der Antriebsregler an den Gateways, <optional> <String-Array>
- `"serialNumbers"`: Liste aus Produktionsnummern der Antriebsregler an den Gateways, <optional> <Integer-Array>
- `"references"`: Liste aus Referenzen der Antriebsregler an den Gateways, <optional> <String-Array>

#### Information

Bei der Suche werden via IPv4-Limited-Broadcast alle Antriebsregler innerhalb der Broadcast-Domain ausfindig gemacht.

Voraussetzungen für das Auffinden eines Antriebsreglers im Netzwerk:

- Netzwerk unterstützt IPv4-Limited-Broadcast
- Alle Antriebsregler und der PC sind im selben Subnetz (Broadcast-Domain)

#### Beschreibung

Das Kommando stellt eine Direktverbindung zu den Gateway-Antriebsreglern mit den entsprechenden IP-Adressen, Produktionsnummern oder Referenzen her.

Ein Verbindungsaufbau über eine Internet-Fernwartung und eine LAN-basierte Fernwartung werden nicht unterstützt.

#### Beispiel 1

```
"takeSnapShot": {
  "command": "takeSnapShot"
},
```

#### Beispiel 2

```
"takeSnapShotIpAddresses": {
  "command": "takeSnapShot",
  "ipAddresses": ["192.168.3.4", "192.168.3.139"]
},
```

**Beispiel 3**

```
"takeSnapShotReferences": {  
  "command": "takeSnapShot",  
  "references": ["T3", "T4"]  
},
```

**Beispiel 4**

```
"takeSnapShotSerialNumbers": {  
  "command": "takeSnapShot",  
  "serialNumbers": [9011564, 9012296]  
},
```

**23.7.8.3.17 Rückdokumentationen löschen (discardReverseDocumentation)**

Mit dem Kommando `discardReverseDocumentation` können Sie im Skriptmodus eine oder alle Rückdokumentationen löschen. Wenn Sie über die Attribute keinen konkreten Antriebsregler definieren, werden die Rückdokumentationen aller Antriebsregler im Projekt gelöscht.

**Attribute**

- "reference": Referenz des Antriebsreglers, <optional> <String>
- "module": Referenz des Moduls, <optional> <String>

**Beispiel**

```
"discardReverseDocu": {  
  "command": "discardReverseDocumentation",  
  "reference": "T1"  
  "module": "M1"  
},
```

### 23.7.8.3.18 KSB-Datei erzeugen und verteilen (distributeBinaries)

#### Service-Hinweis

Dieses Kommando erzeugt im Skriptmodus für alle Antriebsregler im Projekt die KSB-Dateien und kopiert sie nach einem gewünschten Muster an den gewünschten Ort. Hierfür können Sie mit den unten gelisteten Variablen arbeiten. Diese werden beim Erzeugen durch die tatsächlichen Werte ersetzt.

#### Attribute

- "targetPath": Zielverzeichnis der KSB-Ordner, <verbindlich> <String>
- "outputFormat": Formatierung der KSB-Dateien nach einem Muster, <verbindlich> <String>

#### Variablen

Variable	Beschreibung
%VERSION%	Versionstext der DriveControlSuite, die den Skriptmodus ausführt, z. B. "V 6.4-D"
%d	Bezeichnung des Antriebsreglers, z. B. „Vorschub“
%n	KSB-Nummer, z. B. „03“

Tab. 413: Skriptmodus: Variablen für das Erzeugen und Verteilen einer KSB-Datei

#### Beispiel

```
"buildAndDistributeBinaries": {
  "command": "distributeBinaries",
  "targetPath": "C:/output/%VERSION%",
  "outputFormat": "%d/_FTW_KSB_%n.bin"
},
```

### 23.7.8.4 Kommandoskript ausführen

Um ein Kommandoskript auszuführen benötigen Sie neben dem eigentlichen Skript eine Batch-Datei, mit der Sie der DriveControlSuite das Kommandoskript übergeben. Das Kommandoskript können Sie entweder bei geöffneter DriveControlSuite über das Fenster DriveControlSuite – Skriptmodus ausführen oder bei geschlossener DriveControlSuite via Doppelklick auf die zugehörige Batch-Datei.

#### Information

Legen Sie sämtliche Dateien im selben Verzeichnis ab, die Sie zum Ausführen eines Kommandoskripts benötigen. Zum Ausführen eines Kommandoskripts benötigen Sie mindestens 2 Dateien (Kommandoskript und Batch-Datei), wenn Sie den Skriptablauf protokollieren möchten zusätzlich eine Log-Datei und je nach Anwendungsfall zusätzlich eine Projektdatei, wenn Sie z. B. ein Backup erstellen oder einspielen möchten.

#### Information

Anwendungsbeispiele für den Skriptmodus finden Sie in unserem Download-Center unter <http://www.stoeber.de/de/downloads/>, Suchbegriff `Skriptmodus`. Die Anwendungsbeispiele enthalten Beispieldateien für die 3 folgenden Anwendungsfälle: Firmware aktualisieren (Firmware-Update), Konfiguration sichern (Backup) und Konfiguration einspielen (Restore). Sie können die Beispieldateien auf Ihren Anwendungsfall hin anpassen, indem Sie z. B. Anzahl und Adressierung der Antriebsregler sowie Dateinamen und Pfadangaben ändern.

## Kommandoskript anlegen

Erstellen Sie ein Kommandoskript (\*.json), das für Ihren Anwendungsfall die passenden Kommandos und Attributwerte enthält.

- ✓ Sie befinden sich im Verzeichnis für die Skript-Dateien.
- 1. Erstellen Sie über das Kontextmenü des Windows-Explorers eine neue Textdatei.
- 2. Vergeben Sie einen passenden Dateinamen und ändern Sie die Dateierweiterung von \*.txt auf \*.json.
  - 2.1. Beispiel: `FirmwareUpdate.json`.
- 3. Öffnen Sie die Datei.
- 4. Schreiben Sie das Kommandoskript für Ihren Anwendungsfall, indem Sie die Skriptabschnitte `settings`, `sequence` und `commands` definieren.

### 4.1. Beispiel:

```
{
  "settings": {
    "logFilePath": "%COMMANDFILE%/FirmwareUpdate.log",
    "quitWhenDone": "never"
  },
  "sequence": [
    "UpdateFirmware"
  ],
  "UpdateFirmware": {
    "command": "updateFirmware",
    "firmware": "V 6.4-D",
    "ipAddresses":
      [ "200.0.0.1",
        "200.0.0.2",
        "200.0.0.3"
      ],
    "restart": true
  }
}
```

- 5. Speichern Sie das Kommandoskript.

## Batch-Datei anlegen

Erstellen Sie eine Batch-Datei (\*.bat), mit der Sie der DriveControlSuite das Kommandoskript übergeben.

- ✓ Sie befinden sich im Verzeichnis für die Skript-Dateien.
- 1. Erstellen Sie über das Kontextmenü des Windows-Explorers eine neue Textdatei.
- 2. Vergeben Sie einen passenden Dateinamen und ändern Sie die Dateierweiterung von \*.txt auf \*.bat.
  - 2.1. Beispiel: `FirmwareUpdate.bat`.
- 3. Öffnen Sie die Datei.
- 4. Geben Sie den Pfad zur EXE-Datei der DriveControlSuite an und ordnen Sie das Kommandoskript zu.
  - 4.1. Beispiel:

```
"C:\Program Files (x86)\STOBER\DriveControlSuite\bin\DS6A.exe"  
FirmwareUpdate.json
```
- 5. Speichern Sie die Batch-Datei.

## Kommandoskript ausführen

Führen Sie ein Kommandoskript bei geschlossener oder bei geöffneter DriveControlSuite aus.

- ✓ Sie befinden sich in der DriveControlSuite.
- 1. Verwenden Sie die Tastenkombination [Strg] + [F9].
  - ⇒ Das Fenster DriveControlSuite – Skriptmodus öffnet sich.
- 2. Klicken Sie auf Datei laden.
  - ⇒ Der Dialog Datei öffnen öffnet sich.
- 3. Navigieren Sie zum gewünschten Kommandoskript und klicken Sie auf Öffnen.
- 4. Um das Kommandoskript auszuführen, klicken Sie auf Ausführen.
  - ⇒ Das Kommandoskript wird ausgeführt.
  - ⇒ Das Fenster DriveControlSuite – Skriptmodus zeigt in den Bereichen Übersicht, Meldungen und Log-Datei Informationen zum Status des Kommandoskripts an.

### Information

Sie können ein Kommandoskript auch bei geschlossener DriveControlSuite ausführen, indem Sie auf die zugehörige Batch-Datei doppelklicken. Durch den Doppelklick auf die Batch-Datei wird das Kommandoskript ausgeführt und das Fenster DriveControlSuite – Skriptmodus öffnet sich, um Informationen zum Status des Kommandoskripts anzuzeigen.

## 23.7.8.5 Verbindungen voreinstellen

Die Voreinstellungen für den Verbindungsaufbau benötigen Sie für das Kommando `setOnlineByPreset` im Skriptmodus. Wenn Sie Voreinstellungen für den Verbindungsaufbau im Projekt hinterlegen, können Sie ein Kommandoskript einfach halten oder für mehrere Projekte wiederverwenden.

In den Voreinstellungen hinterlegte IP-Adressen können für die Suche nach Antriebsreglern im lokalen Netzwerk für den Verbindungsaufbau berücksichtigt werden.

- ✓ Sie befinden sich in der DriveControlSuite.
- ✓ Ihr Projekt ist geöffnet.
- 1. Markieren Sie im Projektbaum das Projekt und wählen Sie im Kontextmenü **Verbindungen voreinstellen**.
  - ⇒ Das Fenster **Verbindungen voreinstellen** öffnet sich.
- 2. **Auswahl Richtung:**  
Wählen Sie, ob beim Verbindungsaufbau lesend oder sendend auf die Antriebsregler zugegriffen werden soll.
- 3. **Auswahl Ziel:**  
Wählen Sie, wie beim Verbindungsaufbau Konfiguration und Antriebsregler einander zugeordnet werden sollen (IP-Adresse, Referenz, Produktionsnummer, SPS-Gerätename).
- 4. Bestätigen Sie die Voreinstellungen mit **OK**.
  - ⇒ Die Voreinstellungen werden bei der nächsten Ausführung des Kommandos `setOnlineByPreset` berücksichtigt.
  - ⇒ Die hinterlegten IP-Adressen können für die Suche nach Antriebsreglern im lokalen Netzwerk berücksichtigt werden.



### 23.7.8.6 Anwendungsbeispiele für EtherCAT

Um die Funktionalität des Skriptmodus exemplarisch darzustellen, gibt es Beispiele, die veranschaulichen sollen, wie Sie den Skriptmodus einsetzen können.

Die für die Ausführung der Anwendungsbeispiele benötigten Dateien finden Sie in unserem Download-Center unter:

<http://www.stoeber.de/de/downloads/>.

Geben Sie im Suchfeld `Skriptmodus` ein.

Das Paket enthält die Beispieldateien für folgende Aktionen:

- Firmware-Update durchführen (FirmwareUpdate).
- Vorbereitete Konfiguration einspielen (Restore)
- Aktuelle Konfiguration speichern (Backup)

Die Voraussetzungen für das Ausführen der Aktionen sind für alle Beispieldateien nahezu identisch (siehe Skript ausführen).

Wenn Sie die Beispieldateien nutzen möchten, müssen Sie diese anpassen (Dateinamen und -pfade, Adressierung der Antriebsregler).

#### Testaufbau

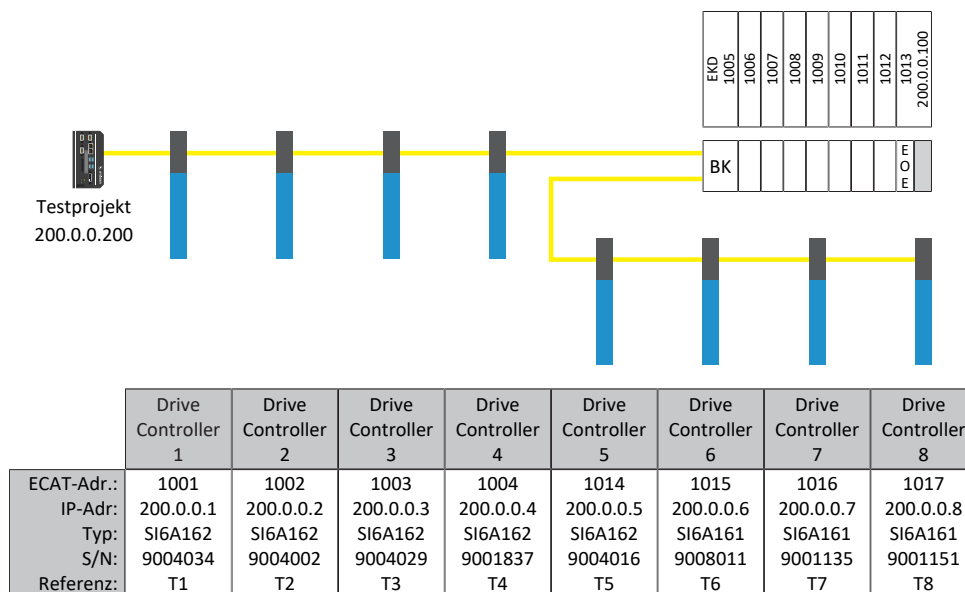


Abb. 114: Testaufbau der Anwendungsbeispiele

Acht Antriebsregler der Baureihe SI6 mit fest vom EtherCAT MainDevice vergebenen IP-Adressen 200.0.0.1 - 200.0.0.8.

#### Variante 1

Die DriveControlSuite läuft auf demselben IPC wie das EtherCAT MainDevice.

#### Variante 2

Die DriveControlSuite läuft auf einem PC oder Notebook. Der PC oder das Notebook befinden sich im gleichen Netzwerk wie der IPC, jedoch nicht im selben Netzwerk wie der EoE-Verbund. Hier muss noch zusätzlich eine Route gesetzt werden.

Für weitere Informationen siehe [Netzwerk-Route](#) [► 519].

### 23.7.8.6.1 Firmware-Update durchführen

#### Voraussetzungen

- DriveControlSuite ab Version 6.4-D als Standardinstallation
- Alle Antriebsregler werden mit einer Firmware ab Version 6.4-A betrieben
- Alle Antriebsregler sind per Direktverbindung über die IP-Adressen 200.0.0.1 bis 200.0.0.8 erreichbar

#### Verhalten des Skripts

Das Skript für die Antriebsregler mit den IP-Adressen 200.0.0.1 - 200.0.0.8 überträgt ein Firmware-Update auf die Firmware-Version 6.4-D. Die Antriebsregler werden im Anschluss neu gestartet.

#### Information

Beachten Sie, dass bei einem Neustart des Antriebsreglers geänderte und nur flüchtig gespeicherte Werte verloren gehen, sowie die Feldbuskommunikation und die Verbindung zur DriveControlSuite unterbrochen werden.

### 23.7.8.6.2 Vorbereitete Konfiguration einspielen (Restore)

#### Voraussetzungen

- DriveControlSuite ab Version 6.4-D als Standardinstallation
- Alle Antriebsregler werden mit einer Firmware ab Version 6.4-A betrieben
- Alle Antriebsregler sind per Direktverbindung über die IP-Adressen 200.0.0.1 bis 200.0.0.8 erreichbar
- Eine Projektdatei Restore.ds6 mit den Antriebsreglern

#### Verhalten des Skripts

Per Skript werden die Konfigurationen der im Projekt Restore.ds6 projektierten Antriebsregler an die Antriebsregler mit den parametrisierten IP-Adressen übertragen.

#### Information

Beachten Sie, dass bei einem Neustart des Antriebsreglers geänderte und nur flüchtig gespeicherte Werte verloren gehen, sowie die Feldbuskommunikation und die Verbindung zur DriveControlSuite unterbrochen werden.

#### ACHTUNG!

#### Maschinenschaden durch unkontrolliertes Stillsetzen!

Beachten Sie, dass das Senden einer Konfiguration einen kurzfristigen Stopp der Gerätekonfiguration beinhaltet. Die Kommunikation zum EtherCAT MainDevice wird unterbrochen. Aus diesem Grund darf das Skript nur im Preoperational-Zustand ausgeführt werden.

### 23.7.8.6.3 Aktuelle Konfiguration speichern (Backup)

#### Voraussetzungen

- DriveControlSuite ab Version 6.4-D als Standardinstallation
- Alle Antriebsregler werden mit einer Firmware ab Version 6.4-A betrieben
- Alle Antriebsregler sind per Direktverbindung über die IP-Adressen 200.0.0.1 bis 200.0.0.8 erreichbar
- Eine Projektdatei Backup.ds6 mit den Antriebsreglern.

#### Verhalten des Skripts:

Per Skript werden die Konfigurationen der Antriebsregler mit den parametrisierten IP-Adressen in die Datei Backup.ds6 gespeichert.

### 23.7.8.6.4 Netzwerk-Route

Das Internet Protocol (IP) sorgt dafür, dass Datenpakete über Netzwerkgrenzen hinweg vermittelt werden. Das Routing ist das Ermitteln eines geeigneten Wegs für die Übertragung der Datenpakete.

Insbesondere beim Einsatz von EoE muss häufig eine manuelle Route angelegt werden.

#### Information

Beachten Sie, dass das manuelle Routen zur Steuerung nur funktioniert, wenn die IP-Adresse der Steuerung und die IP-Adresse des betrachteten PCs im selben Netz liegen. Sonst muss die Routentabelle des Routers durch die Netzwerk-Administration um eine statische Route erweitert werden..

#### Netzwerk-Route anlegen

Unter Windows wird die Route wie folgt angelegt:

```
route ADD 200.0.0.0 MASK 255.0.0.0 192.168.12.36
```

Zur Erklärung:

200.0.0.0 ist das EoE-Netz mit einer Netzwerkmaske von 255.0.0.0.

192.168.12.36 ist die Adresse der Steuerung, die zum EoE-Netz verbindet.

#### Netzwerk-Route löschen

Unter Windows wird die Route wie folgt gelöscht:

```
route delete 200.0.0.0
```

## 23.7.8.7 Return Codes

Der Aufruf eines Kommandoskripts liefert die nachfolgend beschriebenen Return Codes, die beispielsweise auf einem Windows PC mithilfe der Eingabeaufforderung ausgegeben werden können. Der Return Code für die erfolgreiche Abarbeitung eines Kommandoskripts ist 0. Ein Return Code ungleich 0 signalisiert einen Fehler.

Return Code	Name	Beschreibung oder Ursache	Prüfung und Maßnahme
0	SUCCESS	Kommandoskript wurde fehlerfrei ausgeführt	—
100	JSON-ERROR	Fehler beim Parsen des Kommandoskripts	Syntax der JSON-Datei prüfen und gegebenenfalls korrigieren
101	JSON-FILE-NOT-EXISTING	Kommandoskript wurde nicht gefunden	Zuordnung des Kommandoskripts in der Batch-Datei prüfen und gegebenenfalls korrigieren
201	PROJECT-FILE-NOT-EXISTING	Projektdatei wurde nicht gefunden	Attribute im Kommandoskript prüfen und gegebenenfalls korrigieren
202	PROJECT-FILE-NOT-OPENING	Projektdatei konnte nicht geöffnet werden	Prüfen, ob das DS6-Projekt bereits geöffnet ist und gegebenenfalls schließen
203	PROJECT-FILE-NOT-READABLE	Projektdatei war nicht lesbar	Lesende Zugriffsrechte auf das DS6-Projekt prüfen und gegebenenfalls erweitern
204	PROJECT-FILE-WRONG-FW	Projektdatei konnte aufgrund falscher Firmware nicht geladen werden; Firmware-Version der Projektdatei passt nicht zur DriveControlSuite	Firmware-Version im DS6-Projekt prüfen und gegebenenfalls korrigieren
210	CANNOT-SAVE-PROJECT-FILE	Projektdatei konnte nicht gespeichert werden	Schreibende Zugriffsrechte auf das DS6-Projekt prüfen und gegebenenfalls erweitern
300	CONNECTION-ERROR	Fehler beim Verbindungsaufbau	Netzwerkverbindung prüfen; Attribute im Kommandoskript prüfen und gegebenenfalls korrigieren
400	SETONLINE-ERROR	Fehler bei der Online-Verbindung, wenn der Fehler nicht genauer eingegrenzt werden kann	Attribute im Kommandoskript prüfen und gegebenenfalls korrigieren
401	SETONLINE-ERROR-READING	Fehler bei lesender Online-Verbindung	Attribute im Kommandoskript prüfen und gegebenenfalls korrigieren
402	SETONLINE-ERROR-WRITING	Fehler bei schreibender Online-Verbindung	Attribute im Kommandoskript prüfen und gegebenenfalls korrigieren
500	FWUPDATE-ERROR	Fehler beim Firmware-Update, wenn der Fehler nicht genauer eingegrenzt werden kann	Attribute im Kommandoskript prüfen und gegebenenfalls korrigieren
501	FWUPDATE-FILE-NOT-FOUND	Fehler beim Firmware-Update, wenn die Firmware-Datei nicht gefunden wurde	Attribute im Kommandoskript prüfen und gegebenenfalls korrigieren
502	FWUPDATE-CONTROLLER-NOT-FOUND	Fehler beim Firmware-Update, wenn der Antriebsregler nicht gefunden wurde	Attribute im Kommandoskript prüfen und gegebenenfalls korrigieren
601	PARAIMPORT-FILE-NOT-FOUND	Fehler beim Parameterimport, wenn die Importdatei nicht gefunden wurde	Attribute im Kommandoskript prüfen und gegebenenfalls korrigieren

Return Code	Name	Beschreibung oder Ursache	Prüfung und Maßnahme
602	PARAEXPORT-FILE-NOT-WRITABLE	Fehler beim Parameterexport, wenn die Datei nicht geschrieben werden konnte	Zugriffsrechte auf das Verzeichnis und die Datei prüfen und gegebenenfalls erweitern
700	ACTION-ERROR	Fehler beim Ausführen einer Aktion, wenn der Fehler nicht genauer eingegrenzt werden kann	Attribute im Kommandoskript prüfen und gegebenenfalls korrigieren
701	ACTION-WRONG-PARAMETER	Fehler beim Ausführen einer Aktion, wenn die Parameterkoordinate falsch war	Attribute im Kommandoskript prüfen und gegebenenfalls korrigieren
800	SET-PARAMETER-ERROR	Fehler beim Schreiben eines Parameterwerts, wenn der Fehler nicht genauer eingegrenzt werden kann	Attribute im Kommandoskript prüfen und gegebenenfalls korrigieren
801	SET-PARAMETER-NOT-WRITABLE	Fehler beim Schreiben eines Parameterwerts, wenn der Parameter schreibgeschützt ist	Parameterwert kann nicht verändert werden; Attribute im Kommandoskript prüfen und gegebenenfalls Parameterkoordinate ändern
802	SET-PARAMETER-NOT-EXISTING	Fehler beim Schreiben eines Parameterwerts, wenn der Parameter nicht existiert	Attribute im Kommandoskript prüfen und gegebenenfalls korrigieren
900	UPDATE-TEMPLATES-ERROR	Fehler beim Aktualisieren eines Templates	Projektierung der Antriebsregler auf Kompatibilität mit neuester Version der Templates prüfen
<b>Service-Hinweis</b> 1000	DISTRIBUTE-BINARIES-ERROR	Fehler beim Erstellen der KSB-Dateien	Zugriffsrechte auf das Verzeichnis mit den KSB-Dateien prüfen
1100	SNAPSHOT-ERROR	Fehler beim Erstellen einer Rückdokumentation	Attribute im Kommandoskript prüfen und gegebenenfalls korrigieren
1150	DISCARD-SNAPSHOT-ERROR	Fehler beim Löschen einer Rückdokumentation	Attribute im Kommandoskript prüfen und gegebenenfalls korrigieren
1200	ONLINE-BY-PRESET-ERROR	Fehler bei der Online-Verbindung gemäß den Voreinstellungen	Netzwerkverbindung prüfen; Attribute im Kommandoskript prüfen und gegebenenfalls korrigieren
1300	START-SAFETY-TOOL-ERROR	Fehler beim Start von PASmotion Safety Configurator	Gegebenenfalls DriveControlSuite mit PASmotion Safety Configurator neu installieren

Tab. 414: Skriptmodus: Return Codes

### Batch-Datei erweitern

Mit folgendem Befehl kann der Return Code abgefragt werden:

```
echo %ERRORLEVEL%
```

Folgendes Beispiel zeigt den Inhalt einer Batch-Datei (\*.bat), erweitert um die Ausgabe des Return Codes in der vorletzten Zeile:

```
echo off
"C:\Program Files (x86)\STOBER\DriveControlSuite\bin\DS6A.exe" FirmwareUpdate.json
IF %ERRORLEVEL% NEQ 0 Echo An error was found:
IF %ERRORLEVEL% EQU 0 Echo No error found:
echo %ERRORLEVEL%
pause
```

## 23.7.9 Security-Log

Das Fenster Security-Log zeigt eine vollständige, antichronologische Übersicht über sämtliche Änderungen an der Firmware sowie Konfiguration des Antriebsreglers.

### Information

Das Fenster Security-Log erreichen Sie ab Firmware V 6.5-K über das Kontextmenü des Antriebsreglers im Projektbaum oder über die Schaltfläche im Fenster Online-Funktionen.

Im Fenster Online-Funktionen wird bei bestehender Direktverbindung oder Online-Verbindung der aktuelle Security-Log vom Antriebsregler in die DriveControlSuite ausgelesen und kann mit der Projektdatei gespeichert werden. Im Projektbaum wird der Security-Log nur bei bestehender Online-Verbindung ausgelesen. Wenn keine Online-Verbindung zwischen DS6 und Antriebsregler besteht, wird der zuletzt ausgelesene Security-Log angezeigt.

Feld	Beschreibung
Produktionsnummer	Produktionsnummer des Antriebsreglers
Zeitstempel	Zeitstempel des Auslesens (lokales Datum und Zeit)

Spalte	Beschreibung
Index	Index des Eintrags
Ereignis-Art	Art des Ereignisses
Datum + Zeit (UTC)	Datum und Zeit des Ereignisses in UTC (Quelle: DS6)
Betriebszeit	Betriebszeit des Antriebsreglers (Quelle: E30)
Schnittstelle	Schnittstelle, über die das Ereignis aufgetreten ist (DriveControlSuite, SD-Karte)
Ereignis-Information	Informationen über das Ereignis

### Information

Als Quelle für die Spalte Datum + Zeit (UTC) des Ereignisses dient die Zeit, die der Antriebsregler zum Zeitpunkt des Ereignisses hat (z. B. via DriveControlSuite oder Feldbus). Wenn die Konfiguration des Antriebsreglers über die SD-Karte geändert wird, werden Datum und Uhrzeit des Ereignisses nicht erfasst.


Schaltfläche	Beschreibung
Exportieren	Exportiert den Security-Log in eine CSV-Datei (*.csv).
Schließen	Schließt das Fenster Security-Log.

## 23.7.9.1 Security-Log auslesen

Bei bestehender Online-Verbindung können Sie den aktuellen Stand des Security-Logs vom Antriebsregler in die DriveControlSuite auslesen, um Änderungen an der Firmware sowie Konfiguration des Antriebsreglers nachzuvollziehen und gegebenenfalls zu exportieren.

### Security-Log auslesen

Lesen Sie den Security-Log vom Antriebsregler in die DriveControlSuite aus wie nachfolgend beschrieben.

- ✓ Sie befinden sich im Fenster Online-Funktionen.
- ✓ Sie haben eine Direktverbindung zwischen DriveControlSuite und Antriebsregler hinzugefügt.
- 1. Klicken Sie neben dem betreffenden Antriebsregler auf .
- ⇒ Der Security-Log wird aus dem Antriebsregler ausgelesen.
- ⇒ Das Fenster Security-Log öffnet sich.

### Security-Log exportieren

Exportieren Sie den Security-Log, um diesen zu einem späteren Zeitpunkt einsehen zu können.

- ✓ Sie haben den Security-Log vom Antriebsregler in die DriveControlSuite ausgelesen.
- ✓ Sie befinden sich im Fenster Security-Log.
- 1. Klicken Sie auf Exportieren.
  - ⇒ Der Dialog Security-Log exportieren öffnet sich.
- 2. Wählen Sie das Verzeichnis, in das Sie den Security-Log speichern möchten.
- 3. Bestätigen Sie mit Speichern.
- ⇒ Der Security-Log wird als CSV-Datei (\*.csv) gespeichert.

## 23.8 Weiterführende Informationen

Die nachfolgend gelisteten Dokumentationen liefern Ihnen weitere relevante Informationen zur 6. STÖBER Antriebsreglergeneration. Den aktuellen Stand der Dokumentationen finden Sie in unserem Download-Center unter: <http://www.stoeber.de/de/downloads/>.

Geben Sie die ID der Dokumentation in die Suche ein.

Die Gruppierung der Dokumentationen soll Ihnen eine Hilfestellung an die Hand geben, ist jedoch nur relevant, wenn Sie den Antriebsregler über einen Feldbus ansteuern.

### PROFINET

Titel	Dokumentation	Inhalte	ID
Kommunikation PROFINET – SD6	Handbuch	Einbau, elektrische Installation, Datentransfer, Inbetriebnahme, Diagnose, weiterführende Informationen	442709
Applikation Drive Based (DB) – SD6	Handbuch	Projektierung, Konfiguration, Parametrierung, Funktionstest, weiterführende Informationen	442705
Applikation Drive Based Synchronous (DBS) – SD6	Handbuch	Projektierung, Konfiguration, Parametrierung, Funktionstest, weiterführende Informationen	443045
Applikation Drive Based Center Winder (DBCW) – SD6	Handbuch	Projektierung, Konfiguration, Parametrierung, Funktionstest, weiterführende Informationen	443345
Sicherheitstechnik ST6 – STO über Klemmen	Handbuch	Technische Daten, Installation, Inbetriebnahme, Diagnose, weiterführende Informationen	442477
Sicherheitstechnik SE6 – sichere Antriebsüberwachung über Klemmen	Handbuch	Technische Daten, Installation, Inbetriebnahme, Diagnose	442795
Anschlusstechnik	Handbuch	Auswahl Encoder-, Leistungs- und Hybridkabel, Zubehör, technische Daten, Anschluss	443101



## EtherCAT

Titel	Dokumentation	Inhalte	ID
Kommunikation EtherCAT – SD6	Handbuch	Einbau, elektrische Installation, Datentransfer, Inbetriebnahme, Diagnose, weiterführende Informationen	442515
Applikation CiA 402 – SD6	Handbuch	Projektierung, Konfiguration, Parametrierung, Funktionstest, weiterführende Informationen	443076
Applikation Drive Based (DB) – SD6	Handbuch	Projektierung, Konfiguration, Parametrierung, Funktionstest, weiterführende Informationen	442705
Applikation Drive Based Synchronous (DBS) – SD6	Handbuch	Projektierung, Konfiguration, Parametrierung, Funktionstest, weiterführende Informationen	443045
Applikation Drive Based Center Winder (DBCW) – SD6	Handbuch	Projektierung, Konfiguration, Parametrierung, Funktionstest, weiterführende Informationen	443345
Sicherheitstechnik ST6 – STO über Klemmen	Handbuch	Technische Daten, Installation, Inbetriebnahme, Diagnose, weiterführende Informationen	442477
Sicherheitstechnik SE6 – sichere Antriebsüberwachung über Klemmen	Handbuch	Technische Daten, Installation, Inbetriebnahme, Diagnose	442795
Anschlussstechnik	Handbuch	Auswahl Encoder-, Leistungs- und Hybridkabel, Zubehör, technische Daten, Anschluss	443101

**CANopen**

Titel	Dokumentation	Inhalte	ID
Kommunikation CANopen – SD6	Handbuch	Einbau, elektrische Installation, Datentransfer, Inbetriebnahme, weiterführende Informationen	442636
Applikation CiA 402 – SD6	Handbuch	Projektierung, Konfiguration, Parametrierung, Funktionstest, weiterführende Informationen	443076
Applikation Drive Based (DB) – SD6	Handbuch	Projektierung, Konfiguration, Parametrierung, Funktionstest, weiterführende Informationen	442705
Applikation Drive Based Synchronous (DBS) – SD6	Handbuch	Projektierung, Konfiguration, Parametrierung, Funktionstest, weiterführende Informationen	443045
Applikation Drive Based Center Winder (DBCW) – SD6	Handbuch	Projektierung, Konfiguration, Parametrierung, Funktionstest, weiterführende Informationen	443345
Sicherheitstechnik ST6 – STO über Klemmen	Handbuch	Technische Daten, Installation, Inbetriebnahme, Diagnose, weiterführende Informationen	442477
Sicherheitstechnik SE6 – sichere Antriebsüberwachung über Klemmen	Handbuch	Technische Daten, Installation, Inbetriebnahme, Diagnose	442795
Anschlussstechnik	Handbuch	Auswahl Encoder-, Leistungs- und Hybridkabel, Zubehör, technische Daten, Anschluss	443101

## 23.9 Formelzeichen

Formelzeichen	Einheit	Erklärung
$C_{1max}$	F	Maximale Eingangskapazität
$C_{N,PU}$	F	Nennladefähigkeit des Leistungsteils
$C_{PU}$	F	Eigenkapazität des Leistungsteils
$D_{IA}$	%	Verringerung des Nennstroms in Abhängigkeit von der Aufstellhöhe
$D_T$	%	Verringerung des Nennstroms in Abhängigkeit von der Umgebungstemperatur
$E_{2max}$	J	Maximale Abschaltenergie am Ausgang
$f_{1max}$	Hz	Maximale Eingangsfrequenz
$f_{2max}$	Hz	Maximale Ausgangsfrequenz
$f_{2PU}$	Hz	Ausgangsfrequenz des Leistungsteils
$f_N$	Hz	Drehfeldfrequenz bei Nenndrehzahl
$f_{PWM,PU}$	Hz	Frequenz der Pulsweitenmodulation des Leistungsteils
$I_0$	A	Stillstandsstrom
$I_{1max}$	A	Maximaler Eingangsstrom
$I_{1maxCU}$	A	Maximaler Eingangsstrom des Steuerteils
$I_{1N,PU}$	A	Eingangsnennstrom des Leistungsteils
$I_{1N,PUmin}$	A	Eingangsnennstrom des Leistungsteils vom kleinsten eingespeisten Antriebsregler
$I_{2max}$	A	Maximaler Ausgangsstrom
$I_{2maxPU}$	%	Maximaler Ausgangsstrom des Leistungsteils (bezogen auf den Ausgangsnennstrom)
$I_{2min}$	A	Minimaler Ausgangsstrom
$I_{2N,PU}$	A	Ausgangsnennstrom des Leistungsteils
$i^2t$	%	Grenzlastintegral
$I_{d,ref}$	A	Magnetisierungserzeugender Referenzstrom im d/q-Koordinatensystem
$I_{LINE}$	A	Netzstrom
$I_{maxLINE}$	A	Maximaler Netzstrom
$I_{minLINE}$	A	Benötigter Netzstrom
$I_N$	A	Nennstrom
$I_{N,MF}$	A	Nennstrom der Drossel oder des Motorfilters
$I_{q,ref}$	A	Drehmoment-/krafterzeugender Referenzstrom im d/q-Koordinatensystem
$K_i$	—	Integrierbeiwert
$K_p$	—	Proportionalbeiwert
$\lambda_{LINE}$	—	Leistungsfaktor des Versorgungsnetzes
$M/F_{set}$	Nm/N	Solldrehmoment oder Sollkraft
$M_0$	Nm	Stillstands Drehmoment
$M_{1Bstat}$	Nm	Statisches Bremsmoment der Bremse im Motoradapter (Toleranz +40 %, -20 %)
$M_{2N}$	Nm	Nenn Drehmoment am Getriebeabtrieb (bezogen auf $n_{1N}$ )
$M_{2NOT}$	Nm	Not-Aus-Moment des Getriebes am Getriebeabtrieb für max. 1000 Lastwechsel
$M_B$	Nm	Bremsmoment
$M_{Bstat}$	Nm	Statisches Bremsmoment der Motorbremse bei 100 °C
$M_k$	Nm	Zulässiges Kippmoment am Abtrieb
$M_N$	Nm	Nenn Drehmoment

Formelzeichen	Einheit	Erklärung
$M_{N,B}$	Nm	Nennbremsmoment
$MTTF_D$	Jahr, a	Mittlere Zeit bis zum gefahrbringenden Ausfall
$n_{1N}$	$\text{min}^{-1}$	Nenndrehzahl am Getriebeeintrieb
$n_{2N}$	$\text{min}^{-1}$	Nenndrehzahl am Getriebeabtrieb
$n_{fed}$	–	Anzahl der eingespeisten Antriebsregler
$n_N$	$\text{min}^{-1}$	Nenndrehzahl: Drehzahl, für die das Nenndrehmoment $M_N$ angegeben wird
$p$	–	Polpaarzahl
$P_{effRB}$	W	Effektive Leistung am externen Bremswiderstand
$P_{LINE}$	W	Netzleistung
$P_{maxRB}$	W	Maximale Leistung am externen Bremswiderstand
$P_{MOT}$	W	Motorleistung
$P_{totalMOT}$	W	Gesamtleistung aller Motoren
$P_V$	W	Verlustleistung
$P_{V,CU}$	W	Verlustleistung des Steuerteils
$R_{2minRB}$	$\Omega$	Minimaler Widerstand des externen Bremswiderstands
$R_{intRB}$	$\Omega$	Widerstand des internen Bremswiderstands
$\vartheta_{amb}$	$^{\circ}\text{C}$	Umgebungstemperatur
$\vartheta_{amb,max}$	$^{\circ}\text{C}$	Maximale Umgebungstemperatur
$t_{1B}$	ms	Einfallszeit (auch: Verknüpfungszeit) der Bremse; Zeitspanne vom Ausschalten des Stroms bis zum Erreichen des Nennhaltemoments
$t_{2B}$	ms	Lüftzeit (auch: Trennzeit) der Bremse; Zeitspanne vom Einschalten des Stroms bis zum vollständigen Öffnen der Bremse
$T_M$	Jahr, a	Gebrauchsdauer
$T_i$	ms	Nachstellzeit
$t_{min}$	ms	Minimale Zykluszeit der Applikation
$\tau_{th}$	$^{\circ}\text{C}$	Thermische Zeitkonstante
$U_0/U$	V	Nennspannung elektrischer Leiter, ausgedrückt durch das Verhältnis von 2 Werten: <ul style="list-style-type: none"> <li>▪ <math>U_0</math>: Effektivwert der Spannung zwischen Außenleiter und Erde</li> <li>▪ <math>U</math>: Effektivwert der Spannung zwischen 2 Außenleitern</li> </ul>
$U_1$	V	Eingangsspannung
$U_{1CU}$	V	Eingangsspannung des Steuerteils
$U_{1max}$	V	Maximale Eingangsspannung
$U_{1PU}$	V	Eingangsspannung des Leistungsteils
$U_2$	V	Ausgangsspannung
$U_{2max}$	V	Maximale Ausgangsspannung
$U_{2PU}$	V	Ausgangsspannung des Leistungsteils
$U_{2PU,ZK}$	V	Ausgangsspannung des Leistungsteils für die Zwischenkreiskopplung (typische Werte: 400 V <sub>AC</sub> entsprechen 560 V <sub>DC</sub> , 480 V <sub>AC</sub> entsprechen 680 V <sub>DC</sub> )
$U_{max}$	V	Maximalspannung
$U_{maxMOT}$	V	Maximale Motorspannung
$U_{MOT}$	V	Motorspannung
$U_{offCH}$	V	Abschaltsschwelle des Brems-Choppers

Formelzeichen	Einheit	Erklärung
$U_{\text{onCH}}$	V	Einschaltsschwelle des Brems-Choppers
$v_{\text{act}}$	m/min	Istgeschwindigkeit
$v_{\text{set}}$	m/min	Sollgeschwindigkeit
$x_{\text{act}}$	m	Istposition
$x_{\text{set}}$	m	Sollposition

## 23.10 Abkürzungen

Abkürzung	Bedeutung
AC	Alternating Current (Wechselstrom)
AEH	Aderendhülse
AI	Analog Input (analoger Eingang)
AO	Analog Output (analoger Ausgang)
AWG	American Wire Gauge
BAT	Batterie
BG	Baugröße
CAN	Controller Area Network
CiA	CAN in Automation
CNC	Computerized Numerical Control (rechnergestützte numerische Steuerung)
DC	Direct Current (Gleichstrom)
DHCP	Dynamic Host Configuration Protocol (dynamische Zuweisung von IP-Adressen)
DI	Digital Input (digitaler Eingang)
DMZ	Demilitarisierte Zone
DO	Digital Output (digitaler Ausgang)
EMV	Elektromagnetische Verträglichkeit
ETG	EtherCAT Technology Group
EtherCAT	Ethernet for Control Automation Technology
HTTP	Hypertext Transfer Protocol (Hypertext-Übertragungsprotokoll)
HTL	High Threshold Logic (langsame störsichere Logik)
I/O	Input/Output (Eingabe/Ausgabe)
IE	International Efficiency
IE-Klasse	Energieeffizienzklasse
IIoT	Industrial Internet of Things (Industrielles Internet der Dinge)
IP	International Protection (internationale Schutzart)
IP	Internet Protocol (dt.: Internetprotokoll)
MAC	Media Access Control (Medienzugriffssteuerung)
NAT	Nennansprechtemperatur
P-Regler	Proportionalregler
PE	Protective Earth (Schutzleiter)
PELV	Protective Extra Low Voltage (Schutzkleinspannung)

Abkürzung	Bedeutung
PI-Regler	Proportional-Integral-Regler
PID-Regler	Proportional-Integral-Differenzial-Regler
PL	Performance Level (Leistungsgrad)
PLC	Programmable Logic Controller (speicherprogrammierbare Steuerung)
PM	Paramodul
pp	Profile position mode
PRM	Predictive Maintenance
pt	Profile torque mode
PTC	Positive Temperature Coefficient (Kaltleiter)
pv	Profile velocity mode
RCD	Residual Current protective Device (Fehlerstrom-Schutzeinrichtung)
RoHS	Restriction of Hazardous Substances (Beschränkung gefährlicher Stoffe)
SBC	Safe Brake Control (sichere Bremsenansteuerung)
SBT	Safe Brake Test (sicherer Bremsentest)
SCCR	Short Circuit Current Rating (Kurzschlussfestigkeit)
SD	Secure Digital (memory card) (sichere digitale Speicherkarte)
SDI	Safe Direction (sichere Bewegungsrichtung)
S/FTP	Screened/Foiled Twisted Pair (geflecht- oder foliengeschirmtes verdrehtes Adernpaar)
SF/FTP	Screened Foiled/Foiled Twisted Pair (geflecht- und foliengeschirmtes oder foliengeschirmtes verdrehtes Adernpaar)
SF/UTP	Screened Foiled/Unshielded Twisted Pair (geflecht- und foliengeschirmtes oder ungeschirmtes verdrehtes Adernpaar)
SIL	Safety Integrity Level (Sicherheits-Integritätslevel)
SLI	Safely-Limited Increment (sicher begrenztes Schrittmaß)
SLS	Safely-Limited Speed (sicher begrenzte Geschwindigkeit)
SPS	Speicherprogrammierbare Steuerung
SS1	Safe Stop 1 (sicherer Stopp 1)
SS2	Safe Stop 2 (sicherer Stopp 2)
SSI	Serial Synchronous Interface (synchron-serielle Schnittstelle)
STO	Safe Torque Off (sicher abgeschaltetes Moment)
TCP	Transmission Control Protocol (Übertragungssteuerungsprotokoll)
TTL	Transistor-Transistor-Logik
UDP	User Data Protocol (Benutzer-Datagramm-Protokoll)
UL	Underwriters Laboratories
W&S	Wake and Shake

## 24 Kontakt

### 24.1 Beratung, Service, Anschrift

Wir helfen Ihnen gerne weiter!

Auf unserer Webseite stellen wir Ihnen zahlreiche Informationen und Dienstleistungen rund um unsere Produkte bereit:

<http://www.stoeber.de/de/service>

Für darüber hinausgehende oder individuelle Informationen, kontaktieren Sie unseren Beratungs- und Support-Service:

<http://www.stoeber.de/de/support>

Sie benötigen unseren System-Support:

Tel. +49 7231 582-3060

systemsupport@stoeber.de

Sie benötigen ein Ersatzgerät:

Tel. +49 7231 582-1128

replace@stoeber.de

So erreichen Sie unsere 24 h Service-Hotline:

Tel. +49 7231 582-3000

Unsere Anschrift lautet:

STÖBER Antriebstechnik GmbH + Co. KG

Kieselbronner Straße 12

75177 Pforzheim, Germany

### 24.2 Ihre Meinung ist uns wichtig

Diese Dokumentation erstellen wir nach bestem Wissen mit dem Ziel, Sie beim Auf- und Ausbau Ihres Know-hows rund um unser Produkt nutzbringend und effizient zu unterstützen.

Ihre Anregungen, Meinungen, Wünsche und konstruktive Kritik helfen uns, die Qualität unserer Dokumentation sicherzustellen und weiterzuentwickeln.

Wenn Sie uns aus genannten Gründen kontaktieren möchten, freuen wir uns über eine E-Mail an:

documentation@stoeber.de

Vielen Dank für Ihr Interesse.

Ihr STÖBER Redaktionsteam

## 24.3 Weltweite Kundennähe

Wir beraten und unterstützen Sie mit Kompetenz und Leistungsbereitschaft in über 40 Ländern weltweit:

**STOBER AUSTRIA**

www.stoerber.at  
+43 7613 7600-0  
sales@stoerber.at

**STOBER FRANCE**

www.stoerber.fr  
+33 478 98 91 80  
sales@stoerber.fr

**STOBER ITALY**

www.stoerber.it  
+39 02 93909570  
sales@stoerber.it

**STOBER KOREA**

www.stoerber.kr  
+82 10 5681 6298  
sales@stoerber.kr

**STOBER SWITZERLAND**

www.stoerber.ch  
+41 56 496 96 50  
sales@stoerber.ch

**STOBER TURKEY**

www.stoerber.com  
+90 216 510 2290  
sales-turkey@stoerber.com

**STOBER USA**

www.stoerber.com  
+1 606 759 5090  
sales@stoerber.com

**STOBER CHINA**

www.stoerber.cn  
+86 512 5320 8850  
sales@stoerber.cn

**STOBER Germany**

www.stoerber.de  
+49 7231 582-0  
sales@stoerber.de

**STOBER JAPAN**

www.stoerber.co.jp  
+81-3-5875-7583  
sales@stoerber.co.jp

**STOBER SWEDEN**

www.stoerber.com  
+46 702 394 675  
neil.arstad@stoerber.de

**STOBER TAIWAN**

www.stoerber.tw  
+886 4 2358 6089  
sales@stoerber.tw

**STOBER UK**

www.stoerber.co.uk  
+44 1543 458 858  
sales@stoerber.co.uk



## Glossar

### 100Base-TX

---

Ethernet-Netzwerkstandard, basierend auf symmetrischen Kupferkabeln, bei dem die Teilnehmer über paarweise verdrehten Kupferkabeln (Shielded Twisted Pair, Qualitätsstufe CAT 5e) an einen Switch angeschlossen sind. 100Base-TX ist die konsequente Weiterentwicklung von 10Base-T und umfasst dessen Eigenschaften mit der Möglichkeit einer Übertragungsgeschwindigkeit von 100 MBit/s (Fast-Ethernet).

### Abtastzeit

---

In der Signalverarbeitung die Zeit, nach der ein analoges Signal (auch zeitkontinuierliches Signal genannt) erneut abgetastet, das heißt, gemessen und in ein zeitdiskretes Signal umgewandelt wird.

### Aufnahmedauer

---

Aufzeichnung eines Bildes, einer Begebenheit, eines akustischen oder sonstigen Ereignisses auf ein entsprechendes Trägermedium. Im Kontext Scope die Anzeige der ausgerechneten Dauer der Aufnahme. Basis der Berechnung bilden die Speichergröße, die Abtastzeit und die belegten Kanäle.

### Ausgangsdrossel

---

Drosseltyp, der am Eingang des Antriebsreglers oder Versorgungsmoduls eine Verzögerung des Stromanstiegs zur Reduzierung der Oberwellen im Versorgungsnetz bewirkt und die Netzeinspeisung der Geräte entlastet.

### Bremswiderstand

---

Elektrischer Widerstand, der über einen Brems-Chopper eingeschaltet wird, um bei größeren Bremsenergien eine Gefährdung der elektrischen Bauteile zu vermeiden, indem die Zwischenkreisspannung begrenzt wird. Im Widerstand wird die oft nur kurzzeitig anfallende Bremsenergie in Wärme umgesetzt.

### Broadcast-Domain

---

Logischer Verbund von Netzwerkgeräten in einem lokalen Netzwerk, der alle Teilnehmer über Broadcast erreicht.

### Defense-in-Depth

---

Gemäß DIN EN IEC 62443-4-1 ein Ansatz zur Verteidigung des Systems gegen einen beliebigen bestimmten Angriff mit Anwendung mehrerer unabhängiger Methoden.

### Demilitarisierte Zone (DMZ)

---

Speziell kontrolliertes Netzwerk, das sich zwischen dem externen Netzwerk (Internet) und dem internen Netz befindet. Es stellt eine Art Pufferzone dar, die die Netze durch strenge Kommunikationsregeln und Firewalls voneinander trennt.

### differenziell (HTL/TTL)

---

Im Kontext Signalübertragung ein Verfahren, um Signale auch bei längeren Übertragungswegen möglichst störungstolerant übermitteln zu können. Die Übertragung erfolgt dabei statt mit nur einem einzigen Signalleiter mit einem Paar solcher. Dabei wird auf der einen Leitung das eigentliche Signal und auf der anderen das inverse Signal übertragen.

## diskrete Fourier-Transformation (DFT)

---

Bildet ein zeitdiskretes Signal auf ein periodisches, diskretes Frequenzspektrum ab. In der DriveControlSuite kann eine Scope-Aufnahme nach Fourier transformiert werden. Die Spektrumsanzeige der Aufnahme zeigt alle vorkommenden Frequenzen an. Die Amplitude einer Frequenz steht für ihre Häufigkeit.

## elektronisches Typenschild

---

Die Synchron-Servomotoren sind in der Regel mit Absolutwertencodern ausgestattet, die einen speziellen Speicher zur Verfügung stellen. Dieser Speicher beinhaltet das elektronische Typenschild, d. h. sämtliche typerelevanten Stammdaten sowie spezielle mechanische und elektronische Werte eines Motors. Betreiben Sie einen Antriebsregler mit einem Synchron-Servomotor und einem Absolutwertencoder, wird das elektronische Typenschild bei einer bestehenden Online-Verbindung des Antriebsreglers ausgelesen und sämtliche Motordaten übertragen. Aus diesen Daten ermittelt der Antriebsregler automatisch zugehörige Grenzwerte und Regelparameter.

## Fensterfunktion

---

Hilfsfunktion zur Minimierung des Leck-Effekts bei der Fourier-Transformation.

## Firewall

---

Netzwerksicherheitsvorrichtung, die eingehenden und ausgehenden Netzwerkverkehr überwacht und auf Grundlage einer Reihe von definierten Sicherheitsregeln entscheidet, ob bestimmter Datenverkehr zugelassen oder blockiert wird. Sie basiert entweder auf Hardware, auf Software oder auf einer Kombination aus beidem.

## Formierung

---

Schutzmaßnahme für Antriebsregler. Bei längerer Lagerzeit reagiert die Oxidschicht der Kondensatoren mit dem Elektrolyten. Das beeinflusst die Spannungsfestigkeit und die Kapazität. Durch den vor der Inbetriebnahme durchzuführenden Prozess baut sich das Dielektrikum in den Kondensatoren wieder auf.

## Frequenzanalyse

---

Methode zur Untersuchung, wie häufig bestimmte Ereignisse in einer gewissen Zeitspanne auftreten, oder welche Frequenzanteile wie stark in einem Signal vertreten sind.

## Geschwindigkeitsregler

---

Regler, der Teil der Regelungskaskade ist und dafür Sorge trägt, dass die Abweichung zwischen Soll- und Istgeschwindigkeit gering ist. Dazu berechnet er aus der Abweichung einen Wert für Solldrehmoment/-kraft und übergibt sie dem Stromregler.

## $i^2t$ -Modell

---

Rechenmodell für die thermische Überwachung.

## $i^2t$ -Wert

---

Kriterium für die kurzzeitige Überlastfähigkeit.

---

## I-Anteil

---

Integrierend wirkender Anteil des Reglers, der durch zeitliche Integration der Regelabweichung auf die Stellgröße mit der Gewichtung durch die Nachstellzeit wirkt: Je länger die Regeldifferenz ansteht, desto stärker ist die Reaktion.

---

## Industrial Internet of Things (IIoT)

---

Untergruppe des Internet der Dinge (IoT), die sich speziell auf die Anwendung von IoT-Technologien in industriellen Umgebungen konzentriert, einschließlich Fertigung, Logistik und anderen Sektoren. Der Schwerpunkt liegt auf der Verbesserung der industriellen Prozesse, der Effizienz, der Automatisierung und der Datenerfassung in Echtzeit. Es geht um die Optimierung von Betriebsabläufen, die Verringerung von Ausfallzeiten und die Maximierung der Produktivität.

---

## IPv4-Limited-Broadcast

---

Art eines Broadcast in einem Netzwerk mit IPv4 (Internet Protocol Version 4). Als Ziel wird die IP-Adresse 255.255.255.255 angegeben. Der Inhalt des Broadcast wird von einem Router nicht weitergeleitet und ist somit auf das eigene lokale Netzwerk limitiert.

---

## Kanal (Scope, Multiachs-Scope)

---

In der DriveControlSuite der vorgehaltene Speicherplatz für die Aufzeichnung eines Signals. Im Rahmen einer Scope-Aufnahme können bis zu 12 Kanäle gleichzeitig aufgezeichnet werden.

---

## Kanalbelegung

---

Quelle der Daten, die mit/durch/in einem Kanal aufgezeichnet werden. Dabei kann es sich zum Beispiel um Parameter handeln, die in einem Kanal der zyklischen Feldbuskommunikation übertragen werden oder um einen Parameter, der in einem Messkanal erfasst wird.

---

## KTY-Temperatursensor

---

Temperatursensor mit Widerstandskennlinie, die der Temperatur fast linear folgt. Er ermöglicht somit analoge Messungen der Motortemperaturen. Die Messungen sind allerdings auf jeweils eine Phase der Motorwicklung beschränkt, weshalb der Motorschutz gegenüber PTC-Drillingen deutlich eingeschränkt ist.

---

## Kurzschlussfestigkeit (SCCR)

---

Kenngröße von elektrotechnischen Komponenten oder Baugruppen. Sie wird als der maximale Kurzschlussstrom definiert, dem eine Komponente oder eine Anlage sicher standhalten muss.

---

## Last-Matrix

---

Erfassung der Häufigkeitsverteilung der Drehzahlen und Drehmomente, die am Abtrieb des Getriebemotors aufgetreten sind.

---

## Lebensleistungsindikator

---

Wert für die berechnete Lebensleistung des Getriebemotors.

---

## Leistungsschalter

---

Strombegrenzende Schalter für den Motor- oder Starterschutz. Sie garantieren ein sicheres Abschalten bei Kurzschluss und schützen Verbraucher und Anlage vor Überlast.

---

## Leitungsschutzschalter

---

Spezieller Schalter, der elektrische Anlagen vor Überlast und Kurzschlüssen schützt. Er wird insbesondere für die Absicherung von einzelnen Adern oder Kabeln eingesetzt. Der Schalter besitzt verschiedene Auslösecharakteristiken (A, B, C, D) und bedient so alle Anwendungsbereiche in Industrie, Zweck- und Wohnbau.

## Multiachs-Scope

---

Analysewerkzeug der DriveControlSuite mit grafischer Ausgabe. Damit können auf mehreren Antriebsreglern oder Achsen synchronisierte Scope-Aufnahmen erstellt werden, um den zeitlichen Verlauf von Parameterwerten, Signalnamen oder physikalischen Adressen zu messen und darzustellen.

## MV-Nummer

---

Im Warenwirtschaftssystem hinterlegte Nummer der bestellten und ausgelieferten Materialvariante, d. h. der gerätespezifischen Kombination aller Hardware- und Software-Komponenten.

## Netzdrossel

---

Drosselftyp, der am Eingang des Antriebsreglers oder Versorgungsmoduls eine Verzögerung des Stromanstiegs zur Reduzierung der Oberwellen im Versorgungsnetz bewirkt und die Netzeinspeisung der Geräte entlastet.

## Not-Halt

---

Energiezufuhr zu den Maschinenantrieben, die eine gefahrbringende Situation verursachen können, muss ohne Erzeugung anderer Gefährdungen entweder unverzüglich unterbrochen (Stoppkategorie 0) oder so gesteuert werden, dass die gefahrbringende Bewegung so schnell wie möglich angehalten wird (Stoppkategorie 1).

## P-Anteil

---

Proportional wirkender Anteil der Verstärkung des Reglers: Je größer dieser Anteil ist, desto stärker ist der Einfluss auf die Stellgröße.

## Performance Level (PL)

---

Gemäß DIN EN ISO 13849-1: Maß für die Zuverlässigkeit einer Sicherheitsfunktion oder eines Bauteils. Der Performance Level wird auf einer Skala von a – e (geringster – höchster PL) bemessen. Je höher der PL, desto sicherer und zuverlässiger ist die betrachtete Funktion. Der PL kann einem bestimmten SIL zugeordnet werden. Ein umgekehrter Rückschluss von einem SIL zu einem PL ist nicht möglich.

## PID-Regler

---

Universeller Reglertyp mit einem P-, I und D-Anteil. Diese 3 Einstellparameter machen ihn flexibel, sorgen für eine exakte und hoch dynamische Regelung, erfordern im Umkehrschluss jedoch eine Variantenvielfalt. Umso mehr muss auf eine sorgfältige, gut auf die Strecke abgestimmte Auslegung geachtet werden. Anwendungsbereiche dieses Reglertyps sind Regelkreise mit Strecken zweiter und höherer Ordnung, die schnell ausgeregelt werden müssen und keine bleibende Regelabweichung zulassen.

---

### PI-Regler

---

Reglertyp, der sich aus einer Parallelschaltung von einem P- und einem I-Regler ergibt. Bei richtiger Auslegung vereint er die Vorteile beider Typen (stabil und schnell, keine bleibende Regelabweichung), so dass gleichzeitig deren Nachteile kompensiert werden.

---

### Plausibilisierungscoder

---

Encoder, der im Kontext Sicherheitstechnik für die Überprüfung anderer Encoder dient, jedoch nicht für eine Geschwindigkeits- oder Positionsregelung genutzt werden kann.

---

### Positionsregler

---

Regler, der Teil der Regelungskaskade ist und dafür sorgt, dass die Abweichung zwischen Soll- und Istposition gering ist. Dazu berechnet er aus der Abweichung eine Sollgeschwindigkeit und übergibt sie dem Geschwindigkeitsregler.

---

### Predictive Maintenance (PRM)

---

Proaktiver Wartungsvorgang, der auf einer permanenten Überwachung und Auswertung von Maschinen- und Prozessdaten basiert. Ziel ist dabei, den zukünftigen Wartungsbedarf vorherzusagen, dadurch Störungen zu vermeiden und Wartungsprozesse effizient zu gestalten.

---

### P-Regler

---

Reglertyp, bei dem die Stellgröße immer proportional zu der erfassten Regeldifferenz ist. Daraus ergibt sich, dass der Regler ohne eine Verzögerung auf eine Regelabweichung reagiert und nur dann eine Stellgröße erzeugt, wenn eine Abweichung vorliegt. Es handelt sich um einen schnellen und stabilen Regler mit bleibender Regelabweichung, der sich für unkritische Regelungen eignet, bei denen bleibende Regelabweichungen beim Auftreten von Störungen akzeptiert werden können, z. B. Druck-, Durchfluss-, Füllstand- und Temperaturregelungen.

---

### Pre-Trigger

---

Prozentualer Anteil der Aufnahmedauer, der vor dem Trigger liegt und den Startzeitpunkt der Scope-Aufnahme definiert.

---

### Pre-Trigger-Zeit

---

Anteil der Aufnahmedauer, der vor dem Trigger liegt und den Startzeitpunkt der Scope-Aufnahme definiert.

---

### PROFINET

---

Offener Ethernet-Standard der PROFIBUS Nutzerorganisation e. V. (PNO) für die Automatisierung.

---

### PROFINET RT

---

Übertragungsverfahren für zeitkritische Prozessdaten in einem PROFINET IO-System.

---

### Pt1000-Temperatursensor

---

Temperatursensor aus Platin mit Widerstandskennlinie, die der Temperatur linear folgt. Er ermöglicht somit analoge Messungen der Motortemperaturen. Die Messungen sind allerdings auf jeweils eine Phase der Motorwicklung beschränkt, weshalb der Motorschutz gegenüber PTC-Drillingen deutlich eingeschränkt ist.

---

### PTC-Thermistor

---

Thermistor, dessen Widerstand sich mit der Temperatur deutlich verändert. Erreicht ein PTC seine definierte Nenn-Ansprechtemperatur, steigt der Widerstand sprunghaft um ein Vielfaches auf mehrere kOhm an. Da PTC-Drillinge eingesetzt werden, überwacht ein Thermistor je eine Phase der Motorwicklung. Bei 3 Thermistoren werden also alle 3 Phasen überwacht, wodurch ein effektiver Motorschutz erreicht wird.

---

### Quantisierung

---

Umwandlung von analogen Signalen in Zahlen und messbare Größen. Dazu werden die analogen Signale in regelmäßigen Abständen mit der Abtastrate abgetastet und zu jedem dieser Abtastzeitpunkte ihr Spannungswert in einen Digitalwert umgewandelt. Das analoge Signal kann nur in einer endlichen Anzahl von Digitalwerten ausgedrückt werden.

---

### Regelungskaskade

---

Gesamtmodell der Regelungsstruktur mit den Komponenten Positionsregler, Geschwindigkeitsregler und Stromregler.

---

### Rückdokumentation

---

Bezeichnet eine aus einem Antriebsregler ausgelesene, schreibgeschützte Datei, die, neben der Konfiguration eines Antriebsreglers den Störungsspeicher beinhaltet. Bei dieser Datei handelt es sich um eine Momentaufnahme zum Zeitpunkt der Verbindungstrennung zwischen PC und Antriebsregler. Die enthaltenen Informationen dienen der Diagnose sowie der Bearbeitung von Service-Anfragen.☒

---

### Safe Brake Control (SBC)

---

Gemäß DIN EN 61800-5-2: Sicherheitsfunktion, die sichere Ausgangssignale zur Ansteuerung von externen Bremsen liefert.

---

### Safe Brake Test (SBT)

---

Sicherheitsfunktion, die die ordnungsgemäße Funktion einer ruhestrombetätigten Bremse testet.

---

### Safe Direction (SDI)

---

Gemäß DIN EN 61800-5-2: Sicherheitsfunktion, die verhindert, dass sich die Motorwelle in die unbeabsichtigte Richtung bewegt.

---

### Safe Stop 1 (SS1)

---

Gemäß DIN EN 61800-5-2: Verfahren zum Stillsetzen eines PDS(SR). Bei der Sicherheitsfunktion SS1 führt das PDS(SR) eine der folgenden Funktionen aus: a) Auslösen und Steuern der Größe der Motorverzögerung innerhalb festgelegter Grenzen und Auslösen der STO-Funktion, wenn die Motordrehzahl unter einen festgelegten Grenzwert fällt (SS1-d), oder b) Auslösen und Überwachen der Größe der Motorverzögerung innerhalb festgelegter Grenzen und Auslösen der STO-Funktion, wenn die Motordrehzahl unter einen festgelegten Grenzwert fällt (SS1-r), oder c) Auslösen der Motorverzögerung und Auslösen der STO-Funktion nach einer anwendungsspezifischen Zeitverzögerung (SS1-t). SS1(-t) entspricht in diesem Fall dem zeitgesteuerten Stillsetzen nach IEC 60204-1, Stoppkategorie 1(-t).

---

### Safe Stop 2 (SS2)

---

Gemäß DIN EN 61800-5-2: Verfahren zum Stillsetzen eines PDS(SR). Bei der Sicherheitsfunktion SS2 führt das PDS(SR) eine der folgenden Funktionen aus: a) Auslösen und Steuern der Größe der Motorverzögerung innerhalb festgelegter Grenzen und Auslösen der SOS-Funktion, wenn die Motordrehzahl unter einen festgelegten Grenzwert fällt, oder b) Auslösen und Überwachen der Größe der Motorverzögerung innerhalb festgelegter Grenzen und Auslösen der SOS-Funktion, wenn die Motordrehzahl unter einen festgelegten Grenzwert fällt, oder c) Auslösen der Motorverzögerung und nach einer anwendungsspezifischen Zeitverzögerung Auslösen der SOS-Funktion. Diese Sicherheitsfunktion entspricht einem gesteuerten Stillsetzen nach IEC 60204-1, Stoppkategorie 2.

---

### Safe Torque Off (STO)

---

Gemäß DIN EN 61800-5-2: Verfahren zum Stillsetzen eines PDS(SR). Bei der Sicherheitsfunktion STO wird dem Motor keine Energie zugeführt, die eine Drehung (oder bei einem Linearmotor eine Bewegung) verursachen kann. Das PDS(SR) liefert keine Energie an den Motor, die ein Drehmoment (oder bei einem Linearmotor eine Kraft) erzeugen kann. STO ist die grundlegendste antriebsintegrierte Sicherheitsfunktion. Sie entspricht dem ungesteuerten Stillsetzen nach DIN EN 60204-1, Stoppkategorie 0.

---

### Safely-Limited Increment (SLI)

---

Gemäß DIN EN 61800-5-2: Sicherheitsfunktion, die verhindert, dass die Motorwelle die festgelegte Begrenzung eines Lageschrittmaßes überschreitet.

---

### Safely-Limited Speed (SLS)

---

Gemäß DIN EN 61800-5-2: Sicherheitsfunktion, die verhindert, dass der Motor die festgelegte Begrenzung der Geschwindigkeit überschreitet.

---

### Safety Integrity Level (SIL)

---

Gemäß DIN EN 61800-5-2: Ausfallwahrscheinlichkeit einer Sicherheitsfunktion. SIL ist in die Stufen 1 – 4 (geringster – höchster Level) eingeteilt. Durch SIL werden Systeme oder Teilsysteme auf ihre Zuverlässigkeit von Sicherheitsfunktionen exakt beurteilt. Je höher der SIL, desto sicherer und zuverlässiger ist die betrachtete Funktion.

---

### Scope

---

Analysewerkzeug der DriveControlSuite mit grafischer Ausgabe. Damit können auf einem Antriebsregler Scope-Aufnahmen erstellt werden, um den zeitlichen Verlauf von Parameterwerten, Signalnamen oder physikalischen Adressen zu messen und darzustellen. Der Begriff geht auf klassische Messgeräte des Typs Oszilloskop (engl. scope) zurück.

---

### Scope-Speicher

---

Speicherplatz im Antriebsregler, der die Daten einer Scope-Aufnahme erfasst.

---

### Security

---

Bezeichnung für den Schutz und die Sicherheit von Komponenten und Systemen hinsichtlich Vertraulichkeit, Integrität und Verfügbarkeit.

## Selbstentladung

---

Passiv ablaufender Vorgang, der dazu führt, dass sich die Kondensatoren entladen, auch wenn kein elektrischer Verbraucher angeschlossen ist.

## Serialnummer

---

Im Warenwirtschaftssystem zu einem Produkt hinterlegte, fortlaufende Nummer, die der individuellen Identifikation des Produkts und für die Ermittlung der zugehörigen Kundendaten dient.

## single-ended (HTL/TTL)

---

Im Kontext Signalübertragung erfolgt die elektrische Signalübertragung durch eine Spannung, die sich gegenüber einem konstanten Bezugspotenzial ändert.

## Steckverbinder

---

Bauteil zum Trennen und Verbinden von Leitungen. Die Verbindungsteile werden dabei durch Formschluss der Steckerteile passend ausgerichtet, durch Federkraft kraftschlüssig lösbar fixiert (Kontaktfuß) und oft durch Verschrauben zusätzlich gegen unbeabsichtigtes Lösen gesichert.

## Streifen

---

Im Kontext Scope ein Abschnitt in der Anzeige einer Aufnahme. Die aufgezeichneten Kanäle können individuell jeweils einem solchen Abschnitt zugeordnet werden.

## Stromregler

---

Regler, der Teil der Regelungskaskade ist und dafür sorgt, dass die Abweichung zwischen Soll- und Ist Drehmoment/-kraft gering ist. Dazu berechnet er aus der Abweichung einen Wert für den Sollstrom und übergibt ihn dem Leistungsteil. Der Regler verfügt über einen Drehmoment/Kraft-regelnden Anteil und über einen Anteil, der den magnetischen Fluss regelt.

## Systemparameter

---

Parameter, der über die Firmware definiert ist. Beispiele sind Parameter für die Motorsteuerung, für Encoder oder Parameter der Regelungskaskade.

## Template

---

Im Kontext der Inbetriebnahme-Software DriveControlSuite eine Vorlage für die grafische Programmierung. Eine solche Vorlage kann im Projektierungsdialog für Gerätesteuerung, Kommunikation (Feldbus) oder Applikation in einer bestimmten Version ausgewählt werden.

## Trigger

---

Schaltung oder Software-Funktion, die bei einem auslösenden Ereignis einen Impuls oder einen Schaltvorgang erzeugt.

## Trigger-Bedingung

---

Auslösendes Ereignis, das einen Impuls oder einen Schaltvorgang erzeugt.



## Zwischenkreisentladungszeit

---

Zeitdauer, bis die Zwischenkreiskondensatoren soweit entladen sind, dass ein sicheres Arbeiten am Gerät möglich ist.

## zyklische Redundanzprüfung (CRC)

---

Verfahren zur Bestimmung eines Prüfwerts für Daten, um Fehler bei der Übertragung oder Speicherung erkennen zu können.

## Abbildungsverzeichnis

Abb. 1	Defense-in-Depth-Konzept.....	26
Abb. 2	Systemüberblick.....	30
Abb. 3	Typenschild SD6A06TEX.....	31
Abb. 4	Aufkleber mit MV- und Seriennummer.....	33
Abb. 5	Maßzeichnung SD6, Baugrößen 0 bis 2.....	57
Abb. 6	Maßzeichnung SD6, Baugröße 3.....	58
Abb. 7	Maßzeichnung DL6A.....	62
Abb. 8	Maßzeichnung FZMU (1), FZZMU (2).....	88
Abb. 9	Maßzeichnung GVADU, GBADU.....	90
Abb. 10	Maßzeichnung FGFKU.....	92
Abb. 11	Maßzeichnung Netzdrossel.....	95
Abb. 12	Maßzeichnung TEP.....	97
Abb. 13	Maßzeichnung LA6 [mm].....	98
Abb. 14	Erdungskonzept im Mischbetrieb von SI6 und SC6 sowie eingespeistem Antriebsregler SD6.....	103
Abb. 15	Erdungskonzept im Mischbetrieb von SI6 und eingespeistem Antriebsregler SD6.....	104
Abb. 16	Derating des Nennstroms in Abhängigkeit von der Umgebungstemperatur.....	106
Abb. 17	Derating des Nennstroms in Abhängigkeit von der Aufstellhöhe.....	106
Abb. 18	Derating der Spannung in Abhängigkeit von der Aufstellhöhe.....	106
Abb. 19	Derating des Nennstroms in Abhängigkeit von der Taktfrequenz, TEP3720-0ES41.....	107
Abb. 20	Derating des Nennstroms in Abhängigkeit von der Taktfrequenz, TEP3820-OCS41.....	107
Abb. 21	Derating des Nennstroms in Abhängigkeit von der Taktfrequenz, TEP4020-ORS41.....	108
Abb. 22	Derating des Nennstroms in Abhängigkeit von der Umgebungstemperatur.....	109
Abb. 23	Derating des Nennstroms in Abhängigkeit von der Aufstellhöhe.....	109
Abb. 24	Derating der Spannung in Abhängigkeit von der Aufstellhöhe.....	109
Abb. 25	Spannungshöhen in Abhängigkeit von der Lagerungszeit.....	111
Abb. 26	Mindestfreiräume.....	114
Abb. 27	Bohrplan SD6 und DL6A.....	116
Abb. 28	Bohrplan FZMU, FZZMU.....	118
Abb. 29	Bohrplan GVADU, GBADU.....	118
Abb. 30	Bohrplan FGFKU.....	119
Abb. 31	Bohrplan Netzdrossel.....	119
Abb. 32	Bohrplan TEP.....	120
Abb. 33	Anschluss des Schutzleiters.....	150
Abb. 34	Anschlussübersicht Baugrößen 0 und 1 mit Sicherheitsmodul ST6.....	152
Abb. 35	Anschlussübersicht Baugröße 2 mit Sicherheitsmodul ST6.....	153

Abb. 36	Anschlussübersicht Baugröße 3 mit Sicherheitsmodul ST6, Geräteoberseite .....	154
Abb. 37	Anschlussübersicht Baugröße 3 mit Sicherheitsmodul ST6, Geräteunterseite .....	155
Abb. 38	Anschlussübersicht Baugrößen 0 und 1 mit Sicherheitsmodul SE6 .....	156
Abb. 39	Anschlussübersicht Baugröße 2 mit Sicherheitsmodul SE6.....	157
Abb. 40	Anschlussübersicht Baugröße 3 mit Sicherheitsmodul SE6, Geräteoberseite .....	158
Abb. 41	Anschlussübersicht Baugröße 3 mit Sicherheitsmodul SE6, Geräteunterseite .....	159
Abb. 42	Anschlussübersicht FZMU .....	185
Abb. 43	Anschlussübersicht FZZMU .....	185
Abb. 44	Anschlussübersicht FGFKU .....	187
Abb. 45	Anschlussübersicht FGFKU .....	187
Abb. 46	Anschlussbeispiel Ausgangsdrossel TEP .....	189
Abb. 47	Geschirmter Anschluss des Leistungskabels .....	190
Abb. 48	Anschlussübersicht Kommunikationsmodul EC6 .....	191
Abb. 49	Anschlussübersicht Kommunikationsmodul CA6 .....	193
Abb. 50	Anschlussübersicht Kommunikationsmodul PN6.....	195
Abb. 51	Anschlussübersicht Klemmenmodul XI6 .....	197
Abb. 52	X100: Anschlussbeispiel Potentiometer .....	198
Abb. 53	X100: Anschlussbeispiel Sensor 1.....	199
Abb. 54	X100: Anschlussbeispiel Sensor 2.....	199
Abb. 55	X100: Anschlussbeispiel Aktuator .....	199
Abb. 56	Anschlussübersicht Klemmenmodul RI6 .....	207
Abb. 57	X100: Anschlussbeispiel Potentiometer .....	208
Abb. 58	X100: Anschlussbeispiel Sensor 1.....	208
Abb. 59	X100: Anschlussbeispiel Sensor 2.....	208
Abb. 60	X100: Anschlussbeispiel Aktuator .....	209
Abb. 61	Anschlussübersicht Klemmenmodul IO6.....	219
Abb. 62	X100: Anschlussbeispiel Potentiometer .....	220
Abb. 63	X100: Anschlussbeispiel Sensor 1.....	220
Abb. 64	X100: Anschlussbeispiel Sensor 2.....	220
Abb. 65	X100: Anschlussbeispiel Aktuator .....	221
Abb. 66	Anschlussübersicht Adapterbox LA6 .....	224
Abb. 67	Bedieneinheit des Antriebsreglers SD6 .....	255
Abb. 68	Menüstruktur und Navigation über die SD6-Bedieneinheit.....	256
Abb. 69	DS6: Programmoberfläche .....	258
Abb. 70	Schematischer Testablauf Verdrahtungs- und Funktionstest .....	279
Abb. 71	Aufbau der Regelungskaskade .....	284

Abb. 72	Schematischer Ablauf der Optimierung anhand der relevanten Parameter.....	288
Abb. 73	Geschwindigkeitsregler – Filter für die Istgeschwindigkeit.....	289
Abb. 74	Geschwindigkeitsregler – Proportionalbeiwert.....	291
Abb. 75	Scope – Proportionalbeiwert des Geschwindigkeitsreglers (C31), Default-Wert .....	292
Abb. 76	Scope – Proportionalbeiwert des Geschwindigkeitsreglers (C31), Dauerschwingen.....	292
Abb. 77	Scope – Proportionalbeiwert des Geschwindigkeitsreglers (C31), optimierter Wert .....	293
Abb. 78	Scope – Proportionalbeiwert des Geschwindigkeitsreglers (C31), Überschwingen.....	294
Abb. 79	Geschwindigkeitsregler – Integrierbeiwert .....	295
Abb. 80	Scope – Integrierbeiwert des Geschwindigkeitsreglers (C32).....	296
Abb. 81	Positionsregler – Proportionalbeiwert .....	297
Abb. 82	Positionsregler – Vorsteuerung des Geschwindigkeitsreglers .....	298
Abb. 83	Scope – Motor erreicht Sättigung, ohne Nachführung (B59).....	299
Abb. 84	Scope – Motor erreicht Sättigung, mit Nachführung (B59).....	300
Abb. 85	Bremsenansteuerung bei Steuerart B20 = 0: ASM - U/f-Steuerung oder 1: ASM - U/f-Schlupfkompenziert .	312
Abb. 86	Bremsenansteuerung bei Steuerart B20 = 2: ASM - Vektorregelung.....	313
Abb. 87	Bremsenansteuerung bei Steuerart B20 = 3: ASM - Sensorlose Vektorregelung.....	314
Abb. 88	Bremsenansteuerung bei Steuerart B20 = 48: SSM - Vektorregelung Inkrementalencoder, 64: SSM - Vektorregelung oder 70: SLM - Vektorregelung .....	315
Abb. 89	Minimale Zeit zwischen 2 Lüftvorgängen der Bremse .....	319
Abb. 90	Zustandsmaschine des Bremsenmanagements .....	320
Abb. 91	Skalierung der aufgezeichneten Drehzahl-Klassen .....	339
Abb. 92	Skalierung der aufgezeichneten Drehmoment-Klassen .....	340
Abb. 93	Bereich der Signalisierung.....	348
Abb. 94	Predictive Maintenance: Optionen für das Auslesen .....	350
Abb. 95	Platzierung der Diagnose-Leuchtdioden auf der Gerätefront und -oberseite des Antriebsreglers .....	352
Abb. 96	Leuchtdioden für den Zustand des Antriebsreglers auf der SD6-Gerätefront .....	352
Abb. 97	Anzeige einer Störung am Display.....	354
Abb. 98	Leuchtdioden für den Zustand der Service-Netzwerkverbindung auf der SD6-Geräteoberseite .....	359
Abb. 99	Leuchtdioden für den EtherCAT-Zustand .....	360
Abb. 100	Leuchtdioden für den PROFINET-Zustand.....	361
Abb. 101	Leuchtdioden für den CAN-Zustand .....	362
Abb. 102	Leuchtdioden für den IGB-Zustand auf der Geräteoberseite.....	363
Abb. 103	Leuchtdioden für den Zustand der EtherCAT-Netzwerkverbindung.....	364
Abb. 104	Leuchtdioden für den Zustand der PROFINET-Netzwerkverbindung.....	365
Abb. 105	Scope und Multiachs-Scope: Programmoberfläche .....	429
Abb. 106	Scope und Multiachs-Scope: Aufnahmeditor.....	438

Abb. 107	Multiachs-Scope: Netzwerkaufbau .....	447
Abb. 108	Verschaltungsbeispiel Stand-Alone-Betrieb mit direkter Bremsenansteuerung .....	472
Abb. 109	Verschaltungsbeispiel Stand-Alone-Betrieb mit indirekter Bremsenansteuerung .....	473
Abb. 110	Verschaltungsbeispiel mit Quick DC-Link .....	474
Abb. 111	IGB- und IGB-Motionbus-Netzwerk.....	487
Abb. 112	DriveControlSuite: Verbindungsaufbau .....	488
Abb. 113	Skriptmodus: Programmoberfläche .....	498
Abb. 114	Testaufbau der Anwendungsbeispiele .....	517

## Tabellenverzeichnis

Tab. 1	File Number zertifizierter Produkte .....	13
Tab. 2	Kurzschlussfestigkeit (SCCR).....	20
Tab. 3	Kurzschlussfestigkeit (SCCR).....	27
Tab. 4	Überlastfähigkeit des Antriebsreglers .....	27
Tab. 5	Anzugsdrehmomente .....	29
Tab. 6	Bedeutung der Angaben auf dem Typenschild .....	32
Tab. 7	Beispiel-Code zur Typenbezeichnung.....	32
Tab. 8	Bedeutung des Beispiel-Codes .....	32
Tab. 9	Bedeutung der Angaben auf dem Aufkleber.....	33
Tab. 10	Verfügbare SD6-Typen und -Baugrößen .....	33
Tab. 11	Gerätemerkmale .....	45
Tab. 12	Transport- und Lagerungsbedingungen .....	45
Tab. 13	Betriebsbedingungen .....	46
Tab. 14	Entladungszeiten des Zwischenkreises .....	46
Tab. 15	Elektrische Daten Steuerteil.....	46
Tab. 16	Elektrische Daten SD6, Baugröße 0.....	47
Tab. 17	Elektrische Daten SD6, Baugröße 0, bei 4 kHz Taktfrequenz .....	47
Tab. 18	Elektrische Daten SD6, Baugröße 0, bei 8 kHz Taktfrequenz .....	47
Tab. 19	Elektrische Daten Brems-Chopper, Baugröße 0.....	47
Tab. 20	Elektrische Daten SD6, Baugröße 1.....	48
Tab. 21	Elektrische Daten SD6, Baugröße 1, bei 4 kHz Taktfrequenz .....	48
Tab. 22	Elektrische Daten SD6, Baugröße 1, bei 8 kHz Taktfrequenz .....	48
Tab. 23	Elektrische Daten Brems-Chopper, Baugröße 1.....	48
Tab. 24	Elektrische Daten SD6, Baugröße 2.....	49
Tab. 25	Elektrische Daten SD6, Baugröße 2, bei 4 kHz Taktfrequenz .....	49
Tab. 26	Elektrische Daten SD6, Baugröße 2, bei 8 kHz Taktfrequenz .....	49
Tab. 27	Elektrische Daten Brems-Chopper, Baugröße 2.....	49
Tab. 28	Elektrische Daten SD6, Baugröße 3.....	50
Tab. 29	Elektrische Daten SD6, Baugröße 3, bei 4 kHz Taktfrequenz .....	50
Tab. 30	Elektrische Daten SD6, Baugröße 3, bei 8 kHz Taktfrequenz .....	50
Tab. 31	Elektrische Daten Brems-Chopper, Baugröße 3.....	50
Tab. 32	Elektrische Daten X1, Freigabe und Relais .....	51
Tab. 33	Verlustleistungsdaten der Antriebsregler SD6 nach EN 61800-9-2.....	52
Tab. 34	Absolute Verluste des Zubehörs .....	54
Tab. 35	Ausgangsnennstrom I <sub>2N,PU</sub> in Abhängigkeit von der Taktfrequenz .....	55

Tab. 36	Abmessungen SD6, Baugrößen 0 bis 2 [mm] .....	57
Tab. 37	Abmessungen SD6, Baugröße 3 [mm] .....	58
Tab. 38	Gewicht SD6 [g] .....	59
Tab. 39	Gewicht des Zubehörs [g] .....	59
Tab. 40	Zykluszeiten .....	59
Tab. 41	Gerätemerkmale .....	60
Tab. 42	Transport- und Lagerungsbedingungen .....	60
Tab. 43	Betriebsbedingungen .....	60
Tab. 44	Zuordnung DL6A zu SD6 .....	61
Tab. 45	Abmessungen DL6A [mm] .....	62
Tab. 46	Gewicht DL6A [g] .....	63
Tab. 47	Elektrische Daten X12 – digitale Eingänge .....	63
Tab. 48	Elektrische Daten X14 – digitale Eingänge (Option SE6) .....	64
Tab. 49	Elektrische Daten X15 – digitale Ausgänge (Option SE6) .....	64
Tab. 50	Motortypen und Steuerarten .....	65
Tab. 51	Encoderanschlüsse .....	66
Tab. 52	Signalpegel Encodereingänge, single-ended .....	67
Tab. 53	Signalpegel Encodereingänge, differenziell .....	67
Tab. 54	Signalpegel Encoderausgänge, single-ended .....	67
Tab. 55	Signalpegel Encoderausgänge, differenziell .....	67
Tab. 56	Technische Daten X4 – Signale EnDat 2.1 digital .....	68
Tab. 57	Technische Daten X4 – Signale EnDat 2.2 digital .....	68
Tab. 58	Technische Daten X4 – SSI-Signale bei freier Einstellung .....	69
Tab. 59	Technische Daten X4 – SSI-Signale bei fester Einstellung .....	69
Tab. 60	Technische Daten X4 – Inkrementalsignale .....	70
Tab. 61	Encoderversorgung X4 .....	70
Tab. 62	Technische Daten X50 – SSI .....	71
Tab. 63	Technische Daten X50 – Inkrementalencoder .....	71
Tab. 64	Maximale Ader-/Kabellänge [m] .....	72
Tab. 65	Elektrische Daten X101 auf Klemmenmodul RI6 – Inkremental-, Puls-/Richtungs- oder Hall-Sensorsignale .	72
Tab. 66	Elektrische Daten X101 auf Klemmenmodul XI6 – Inkremental-, Puls-/Richtungs- oder Hall-Sensorsignale .	73
Tab. 67	Elektrische Daten X101 auf Klemmenmodul IO6 – Inkremental-, Puls-/Richtungs- oder Hall-Sensorsignale .	73
Tab. 68	Technische Daten X120 – SSI-Signale bei freier Einstellung (Auswertung und Simulation) .....	74
Tab. 69	Technische Daten X120 – SSI-Signale bei fester Einstellung (Auswertung und Simulation) .....	74
Tab. 70	Technische Daten X120 – Inkremental-, Puls-/Richtungs- oder Hall-Sensorsignale TTL differenziell .....	75
Tab. 71	Encoderversorgung X120 .....	75

Tab. 72	Technische Daten X140 – Signale EnDat 2.1 digital.....	76
Tab. 73	Technische Daten X140 – Signale Encoder EnDat 2.2 digital .....	76
Tab. 74	Technische Daten X140 – Resolversignale .....	76
Tab. 75	Technische Daten X140 – Signale EnDat 2.1 Sin/Cos, Sin/Cos .....	77
Tab. 76	Encoderversorgung X140 .....	77
Tab. 77	Technische Daten X300 – Inkrementalsignale TTL differenziell .....	78
Tab. 78	Technische Daten X301 – Hall-Sensorsignale TTL differenziell .....	78
Tab. 79	Technische Daten X302 – Hall-Sensorsignale HTL single-ended .....	78
Tab. 80	Elektrische Daten X303 – Adapterbox.....	79
Tab. 81	Maximale Ader-/Kabellänge [m] .....	79
Tab. 82	Technische Daten X304, 305, X306 – Inkrementalsignale TTL differenziell mit Hall-Sensorsignalen TTL single-ended.....	79
Tab. 83	Technische Daten – Eingänge und Ausgänge .....	80
Tab. 84	Elektrische Daten X100 – analoge Eingänge und Ausgänge.....	80
Tab. 85	Elektrische Daten X101 – digitale Eingänge und Ausgänge.....	80
Tab. 86	Elektrische Daten X102 – analoge Eingänge .....	81
Tab. 87	Elektrische Daten X103A – digitale Ausgänge .....	81
Tab. 88	Elektrische Daten X103B – digitale Eingänge und Ausgänge.....	81
Tab. 89	Elektrische Daten X103C – digitale Eingänge .....	81
Tab. 90	Technische Daten – Eingänge und Ausgänge .....	82
Tab. 91	Elektrische Daten X100 – analoge Eingänge und Ausgänge.....	82
Tab. 92	Elektrische Daten X101 – digitale Eingänge und Ausgänge.....	82
Tab. 93	Technische Daten – Eingänge und Ausgänge .....	83
Tab. 94	Elektrische Daten X100 – analoge Eingänge und Ausgänge.....	83
Tab. 95	Elektrische Daten X101 – digitale Eingänge und Ausgänge.....	84
Tab. 96	Gewicht des Zubehörs [g].....	84
Tab. 97	Elektrische Daten X5 – Bremsenanschluss .....	85
Tab. 98	Elektrische Daten X8 – Bremsenanschluss .....	85
Tab. 99	Auslöseschwelle des Temperatursensors .....	86
Tab. 100	Zuordnung Bremswiderstand FZMU, FZZMU – Antriebsregler SD6.....	87
Tab. 101	Technische Daten FZMU, FZZMU .....	87
Tab. 102	Abmessungen FZMU, FZZMU [mm] .....	88
Tab. 103	Zuordnung Bremswiderstand GVADU, GBADU – Antriebsregler SD6.....	89
Tab. 104	Technische Daten GVADU, GBADU .....	89
Tab. 105	Abmessungen GVADU, GBADU [mm] .....	90
Tab. 106	Zuordnung Bremswiderstand FGFKU – Antriebsregler SD6.....	91



Tab. 107	Technische Daten FGFKU .....	91
Tab. 108	Abmessungen FGFKU [mm].....	92
Tab. 109	Zuordnung Bremswiderstand RB 5000 – Antriebsregler SD6.....	92
Tab. 110	Technische Daten RB 5000.....	93
Tab. 111	Abmessungen RB 5000 [mm] .....	93
Tab. 112	Technische Daten TEP .....	94
Tab. 113	Abmessungen und Gewicht TEP.....	95
Tab. 114	Technische Daten TEP .....	96
Tab. 115	Abmessungen und Gewicht TEP.....	97
Tab. 116	Abmessungen LA6 [mm] .....	98
Tab. 117	Gewicht LA6 [g] .....	98
Tab. 118	Mindestfreiräume [mm].....	114
Tab. 119	Maße [mm].....	115
Tab. 120	Bohrmaße Antriebsregler SD6 [mm] .....	117
Tab. 121	Bohrmaße Quick DC-Link DL6A oder Hinterbaubremswiderstand RB 5000 [mm].....	117
Tab. 122	Bohrmaße FZMU, FZZMU [mm] .....	118
Tab. 123	Bohrmaße GVADU, GBADU [mm] .....	118
Tab. 124	Bohrmaße FGFKU [mm] .....	119
Tab. 125	Bohrmaße TEP .....	120
Tab. 126	Ermittlung der korrekten Länge der Kupferschienen [mm] .....	121
Tab. 127	Kurzschlussfestigkeit (SCCR).....	143
Tab. 128	Netzsicherungen im Stand-Along-Betrieb.....	143
Tab. 129	Netzsicherungen bei Zwischenkreiskopplung .....	144
Tab. 130	UL-konforme Netzsicherungen .....	146
Tab. 131	Einzelkomponenten der Type-E-Motorstarter .....	146
Tab. 132	Mindestquerschnitt des Schutzleiters.....	149
Tab. 133	Anschlussbeschreibung X1 .....	160
Tab. 134	Maximale Ader-/Kabellänge [m] .....	160
Tab. 135	Anschlussbeschreibung X2 .....	161
Tab. 136	Maximale Kabellänge [m].....	161
Tab. 137	Anschlussbeschreibung X3A und X3B.....	162
Tab. 138	Anschlussbeschreibung X4 für Encoder EnDat 2.1/2.2 digital und SSI-Encoder .....	163
Tab. 139	Anschlussbeschreibung X4 für Inkrementalencoder HTL differenziell.....	164
Tab. 140	Anschlussbeschreibung X4 für Inkrementalencoder TTL differenziell .....	164
Tab. 141	Maximale Kabellänge [m].....	165
Tab. 142	Anschlussbeschreibung X5, Bremse .....	165

Tab. 143	Maximale Kabellänge [m].....	165
Tab. 144	Elektrische Daten X6 – Bremsversorgung .....	166
Tab. 145	Anschlussbeschreibung X6 .....	166
Tab. 146	Maximale Ader-/Kabellänge [m] .....	166
Tab. 147	Elektrische Daten X7 – Bremsversorgung .....	167
Tab. 148	Anschlussbeschreibung X7 .....	167
Tab. 149	Maximale Ader-/Kabellänge [m] .....	167
Tab. 150	Anschlussbeschreibung X8 .....	168
Tab. 151	Maximale Kabellänge [m].....	168
Tab. 152	Anschlussbeschreibung X10, Baugröße 0, 1-phasiger Netzanschluss .....	169
Tab. 153	Anschlussbeschreibung X10, Baugröße 0, 3-phasiger Netzanschluss .....	169
Tab. 154	Anschlussbeschreibung X10, Baugröße 1, 3-phasiger Netzanschluss .....	169
Tab. 155	Anschlussbeschreibung X10, Baugröße 2, 3-phasiger Netzanschluss .....	170
Tab. 156	Anschlussbeschreibung X10, Baugröße 3, 3-phasiger Netzanschluss .....	170
Tab. 157	Elektrische Daten Steuerteil.....	171
Tab. 158	Anschlussbeschreibung X11 .....	171
Tab. 159	Maximale Ader-/Kabellänge [m] .....	171
Tab. 160	Anschlussbeschreibung X12 .....	172
Tab. 161	Maximale Ader-/Kabellänge [m] .....	172
Tab. 162	Anschlussbeschreibung X14 .....	173
Tab. 163	Maximale Ader-/Kabellänge [m] .....	173
Tab. 164	Anschlussbeschreibung X15 .....	174
Tab. 165	Maximale Ader-/Kabellänge [m] .....	174
Tab. 166	Anschlussbeschreibung X20, Baugröße 0.....	175
Tab. 167	Anschlussbeschreibung X20, Baugröße 1.....	175
Tab. 168	Anschlussbeschreibung X20, Baugröße 2.....	175
Tab. 169	Anschlussbeschreibung X20, Baugröße 3.....	176
Tab. 170	Maximale Ader-/Kabellänge des Bremswiderstand- und Zwischenkreisanschlusses [m].....	176
Tab. 171	Maximale Kabellänge des Leistungskabels [m] .....	176
Tab. 172	Anschlussbeschreibung X30, Baugröße 0.....	177
Tab. 173	Anschlussbeschreibung X30, Baugröße 1.....	177
Tab. 174	Anschlussbeschreibung X30, Baugröße 2.....	177
Tab. 175	Maximale Ader-/Kabellänge [m] .....	177
Tab. 176	Anschlussbeschreibung X50 für SSI-Encoder.....	178
Tab. 177	Anschlussbeschreibung X50 für Inkrementalencoder TTL differenziell .....	178
Tab. 178	Kabellänge [m] .....	179

Tab. 179	Steckerbeschreibung X50 für Inkrementalencoder TTL differenziell .....	179
Tab. 180	Anschlussbeschreibung FZMU, FZZMU an Baugröße 0 bis 2.....	185
Tab. 181	Anschlussbeschreibung FZMU, FZZMU an Baugröße 3 .....	185
Tab. 182	Anschlussbeschreibung GVADU, GBADU an Baugröße 0 bis 2.....	186
Tab. 183	Anschlussbeschreibung GBADU an Baugröße 3 .....	186
Tab. 184	Anschlussbeschreibung FGFKU an Baugröße 0 bis 2 .....	187
Tab. 185	Anschlussbeschreibung FGFKU an Baugröße 3 .....	187
Tab. 186	Anschlussbeschreibung RB 5000 an Baugröße 0 bis 2 .....	188
Tab. 187	Anschlussbeschreibung Netzdrossel TEP .....	188
Tab. 188	Anschlussbeschreibung Ausgangsdrossel TEP.....	189
Tab. 189	Anschlussbeschreibung X200 und X201 .....	192
Tab. 190	Anschlussbeschreibung X200 .....	194
Tab. 191	Anschlussbeschreibung X200 und X201 .....	196
Tab. 192	Anschlussbeschreibung X100 .....	198
Tab. 193	Maximale Ader-/Kabellänge [m] .....	198
Tab. 194	Anschlussbeschreibung X101 für digitale Signale .....	200
Tab. 195	Maximale Ader-/Kabellänge [m] .....	200
Tab. 196	Anschlussbeschreibung X101 für Inkrementalsignale HTL single-ended .....	201
Tab. 197	Anschlussbeschreibung X101 für Puls-/Richtungssignale HTL single-ended .....	201
Tab. 198	Anschlussbeschreibung X101 für Hall-Sensorsignale HTL single-ended.....	202
Tab. 199	Maximale Ader-/Kabellänge [m] .....	202
Tab. 200	Anschlussbeschreibung X102 .....	202
Tab. 201	Maximale Ader-/Kabellänge [m] .....	202
Tab. 202	Anschlussbeschreibung X103A.....	203
Tab. 203	Maximale Ader-/Kabellänge [m] .....	203
Tab. 204	Anschlussbeschreibung X103B .....	203
Tab. 205	Maximale Ader-/Kabellänge [m] .....	203
Tab. 206	Anschlussbeschreibung X103C .....	204
Tab. 207	Maximale Ader-/Kabellänge [m] .....	204
Tab. 208	Anschlussbeschreibung X120 für SSI-Encoder.....	205
Tab. 209	Anschlussbeschreibung X120 für Inkrementalencoder TTL differenziell .....	205
Tab. 210	Anschlussbeschreibung X120 für Hall-Sensoren TTL differenziell .....	206
Tab. 211	Anschlussbeschreibung X120 für Puls-/Richtungssignale TTL differenziell .....	206
Tab. 212	Kabellänge [m] .....	206
Tab. 213	Anschlussbeschreibung X100 .....	207
Tab. 214	Maximale Ader-/Kabellänge [m] .....	207

Tab. 215	Anschlussbeschreibung X101 für digitale Signale .....	209
Tab. 216	Maximale Ader-/Kabellänge [m] .....	209
Tab. 217	Anschlussbeschreibung X101 für Inkrementalsignale HTL single-ended und TTL single-ended .....	210
Tab. 218	Anschlussbeschreibung X101 für Puls-/Richtungssignale HTL single-ended und TTL single-ended.....	210
Tab. 219	Anschlussbeschreibung X101 für Hall-Sensorsignale HTL single-ended.....	211
Tab. 220	Maximale Ader-/Kabellänge [m] .....	211
Tab. 221	Anschlussbeschreibung X120 für SSI-Encoder.....	211
Tab. 222	Anschlussbeschreibung X120 für Inkrementalencoder TTL differenziell .....	212
Tab. 223	Anschlussbeschreibung X120 für Hall-Sensoren TTL differenziell .....	212
Tab. 224	Anschlussbeschreibung X120 für Puls-/Richtungssignale TTL differenziell .....	212
Tab. 225	Kabellänge [m] .....	213
Tab. 226	Anschlussbeschreibung X140 für Encoder EnDat 2.1/2.2 digital.....	213
Tab. 227	Anschlussbeschreibung X140 für Resolver .....	214
Tab. 228	Anschlussbeschreibung X140 für Encoder EnDat 2.1 Sin/Cos .....	215
Tab. 229	Anschlussbeschreibung X140 für Sin/Cos-Encoder .....	216
Tab. 230	Maximale Kabellänge [m].....	216
Tab. 231	Anschlussbeschreibung AP6A00 für Resolver (9-polig an 15-polig) .....	217
Tab. 232	Anschlussbeschreibung AP6A01 für Resolver und Motortemperatursensor (9-polig an 15-polig) .....	217
Tab. 233	Anschlussbeschreibung AP6A02 für Encoder EnDat 2.1 Sin/Cos und Motortemperatursensor (15-polig an 15-polig) .....	218
Tab. 234	Anschlussbeschreibung X100 .....	219
Tab. 235	Maximale Ader-/Kabellänge [m] .....	219
Tab. 236	Anschlussbeschreibung X101 für digitale Signale .....	221
Tab. 237	Maximale Ader-/Kabellänge [m] .....	221
Tab. 238	Anschlussbeschreibung X101 für Inkrementalsignale HTL single-ended .....	222
Tab. 239	Anschlussbeschreibung X101 für Puls-/Richtungssignale HTL single-ended.....	222
Tab. 240	Anschlussbeschreibung X101 für Hall-Sensorsignale HTL single-ended.....	223
Tab. 241	Maximale Ader-/Kabellänge [m] .....	223
Tab. 242	Anschlussbeschreibung X300 für Inkrementalencoder TTL differenziell .....	225
Tab. 243	Kabellänge [m] .....	225
Tab. 244	Anschlussbeschreibung X301 für Hall-Sensoren TTL differenziell .....	226
Tab. 245	Kabellänge [m] .....	226
Tab. 246	Anschlussbeschreibung X302 für Hall-Sensoren TTL single-ended .....	227
Tab. 247	Maximale Ader-/Kabellänge [m] .....	227
Tab. 248	Elektrische Daten X303 – Adapterbox.....	228
Tab. 249	Anschlussbeschreibung X303 .....	228

Tab. 250	Maximale Ader-/Kabellänge [m] .....	228
Tab. 251	Anschlussbeschreibung X304 für Inkrementalencoder TTL differenziell mit Hall-Sensor TTL single-ended ...	229
Tab. 252	Kabellänge [m] .....	229
Tab. 253	Anschlussbeschreibung X305 für Inkrementalencoder differenziell mit Hall-Sensor TTL single-ended .....	230
Tab. 254	Anschlussbeschreibung X306 für Inkrementalencoder TTL differenziell mit Hall-Sensor TTL single-ended ...	230
Tab. 255	Kabellänge [m] .....	230
Tab. 256	Maximale Kabellänge des Leistungskabels [m] .....	234
Tab. 257	Leistungskabel-Pinbelegung con.15 .....	235
Tab. 258	Abmessungen Stecker, con.15 .....	235
Tab. 259	Leistungskabel-Pinbelegung con.23 .....	235
Tab. 260	Abmessungen Stecker, con.23 .....	235
Tab. 261	Leistungskabel-Pinbelegung con.40 .....	236
Tab. 262	Abmessungen Stecker, con.40 .....	236
Tab. 263	Leistungskabel-Pinbelegung con.58 .....	236
Tab. 264	Abmessungen Stecker, con.58 .....	236
Tab. 265	Encoderkabel-Pinbelegung con.15, EnDat 2.1/2.2 digital .....	238
Tab. 266	Abmessungen Stecker, con.15 .....	238
Tab. 267	Encoderkabel-Pinbelegung con.17, EnDat 2.1/2.2 digital .....	239
Tab. 268	Abmessungen Stecker, con.17 .....	239
Tab. 269	Encoderkabel-Pinbelegung con.23, EnDat 2.1/2.2 digital .....	240
Tab. 270	Abmessungen Stecker, con.23 .....	240
Tab. 271	Encoderkabel-Pinbelegung con.23, SSI .....	241
Tab. 272	Abmessungen Stecker, con.23 .....	241
Tab. 273	Encoderkabel-Pinbelegung con.23, Inkremental HTL .....	242
Tab. 274	Abmessungen Stecker, con.23 .....	242
Tab. 275	Encoderkabel-Pinbelegung con.17 .....	243
Tab. 276	Abmessungen Stecker, con.17 .....	243
Tab. 277	Encoderkabel-Pinbelegung con.15, Resolver, Kabelaufdruck "Motion Resolver" .....	245
Tab. 278	Abmessungen Stecker, con.15 .....	245
Tab. 279	Encoderkabel-Pinbelegung con.17, Resolver, Kabelaufdruck "Motion Resolver" .....	246
Tab. 280	Abmessungen Stecker, con.17 .....	246
Tab. 281	Encoderkabel-Pinbelegung con.23, Resolver, Kabelaufdruck "Motion Resolver" .....	247
Tab. 282	Abmessungen Stecker, con.23 .....	247
Tab. 283	Encoderkabel-Pinbelegung con.15, Resolver, Kabelaufdruck "Nr. 44206" .....	248
Tab. 284	Abmessungen Stecker, con.15 .....	248
Tab. 285	Encoderkabel-Pinbelegung con.17, Resolver, Kabelaufdruck "Nr. 44206" .....	249

Tab. 286	Abmessungen Stecker, con.17 .....	249
Tab. 287	Encoderkabel-Pinbelegung con.23, Resolver, Kabelaufdruck "Nr. 44206" .....	250
Tab. 288	Abmessungen Stecker, con.23 .....	250
Tab. 289	Encoderkabel-Pinbelegung con.15, EnDat 2.1 Sin/Cos .....	252
Tab. 290	Abmessungen Stecker, con.15 .....	252
Tab. 291	Encoderkabel-Pinbelegung con.17, EnDat 2.1 Sin/Cos .....	253
Tab. 292	Abmessungen Stecker, con.17 .....	253
Tab. 293	Encoderkabel-Pinbelegung con.23, EnDat 2.1 Sin/Cos .....	254
Tab. 294	Abmessungen Stecker, con.23 .....	254
Tab. 295	Parametergruppen .....	260
Tab. 296	Parameter: Datentypen, Parameterarten, mögliche Werte .....	261
Tab. 297	Parametertypen .....	262
Tab. 298	Voraussetzungen für eine Direktverbindung .....	282
Tab. 299	Richtwerte für C34 .....	289
Tab. 300	Anwendungsfälle für das Bremsenmanagement .....	301
Tab. 301	Zusammenhang von F92[0] und F06 .....	317
Tab. 302	Informationen der Last-Matrix .....	342
Tab. 303	Last-Matrix: unzulässige Zeichen oder Steuerzeichen .....	343
Tab. 304	Dateien zu Predictive Maintenance auf SD-Karte .....	351
Tab. 305	Bedeutung der Dateiendungen auf SD-Karte .....	351
Tab. 306	Bedeutung der blauen LED (REMOTE) .....	353
Tab. 307	Bedeutung der grünen und roten LED (RUN) .....	353
Tab. 308	*NoConfiguration, Cause: ParaModul Error – Ursachen und Maßnahmen .....	355
Tab. 309	*NoConfiguration, Cause: ConfigStartError – Ursachen und Maßnahmen .....	356
Tab. 310	*NoConfiguration, Cause: Configuration Stopped – Ursachen und Maßnahmen .....	357
Tab. 311	#<Fehler-Code> – Ursachen und Maßnahmen .....	358
Tab. 312	Bedeutung der grünen LED (LINK) .....	359
Tab. 313	Bedeutung der gelben LED (ACTIVITY) .....	359
Tab. 314	Bedeutung der grünen LED (Run) .....	360
Tab. 315	Bedeutung der roten LED (Error) .....	360
Tab. 316	Bedeutung der roten LED (BF) .....	361
Tab. 317	Bedeutung der grünen LED (Run) .....	361
Tab. 318	Bedeutung der grünen LED (Run) .....	362
Tab. 319	Bedeutung der roten LED (Error) .....	362
Tab. 320	Bedeutung der grünen LED (RUN) .....	363
Tab. 321	Bedeutung der roten LED (ERROR) .....	363

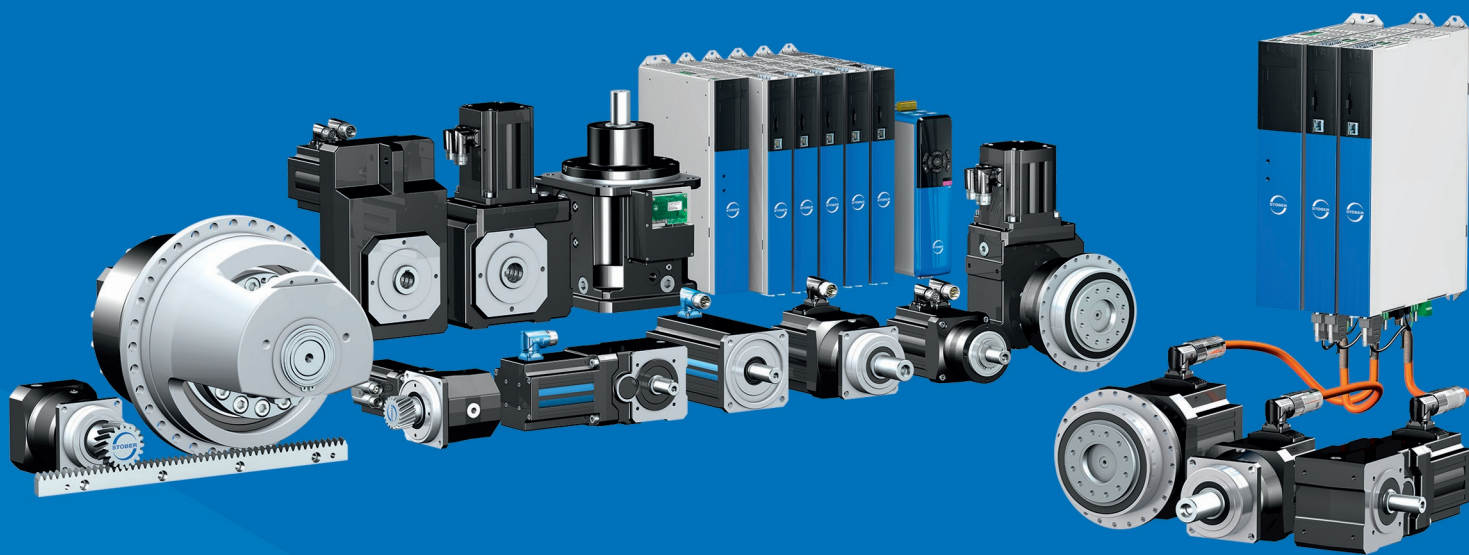
Tab. 322	Bedeutung der grünen LEDs (LA).....	364
Tab. 323	Bedeutung der grünen LEDs (Link) .....	365
Tab. 324	Bedeutung der gelben LEDs (Act).....	365
Tab. 325	Ereignisse .....	366
Tab. 326	Ereignis 31 – Ursachen und Maßnahmen .....	368
Tab. 327	Ereignis 32 – Ursachen und Maßnahmen .....	368
Tab. 328	Ereignis 33 – Ursachen und Maßnahmen .....	369
Tab. 329	Ereignis 34 – Ursachen und Maßnahmen .....	370
Tab. 330	Ereignis 35 – Ursachen und Maßnahmen .....	371
Tab. 331	Ereignis 36 – Ursachen und Maßnahmen .....	371
Tab. 332	Ereignis 37 – Ursachen und Maßnahmen .....	372
Tab. 333	Ereignis 38 – Ursachen und Maßnahmen .....	375
Tab. 334	Ereignis 39 – Ursachen und Maßnahmen .....	376
Tab. 335	Ereignis 40 – Ursachen und Maßnahmen .....	377
Tab. 336	Ereignis 41 – Ursachen und Maßnahmen .....	378
Tab. 337	Ereignis 42 – Ursachen und Maßnahmen .....	379
Tab. 338	Ereignis 43 – Ursachen und Maßnahmen .....	380
Tab. 339	Ereignis 44 – Ursachen und Maßnahmen .....	381
Tab. 340	Ereignis 45 – Ursachen und Maßnahmen .....	382
Tab. 341	Ereignis 46 – Ursachen und Maßnahmen .....	383
Tab. 342	Ereignis 47 – Ursachen und Maßnahmen .....	384
Tab. 343	Ereignis 48 – Ursachen und Maßnahmen .....	385
Tab. 344	Ereignis 49 – Ursachen und Maßnahmen .....	386
Tab. 345	Ereignis 50 – Ursachen und Maßnahmen .....	387
Tab. 346	Ereignis 51 – Ursachen und Maßnahmen .....	389
Tab. 347	Ereignis 52 – Ursachen und Maßnahmen .....	390
Tab. 348	Ereignis 53 – Ursachen und Maßnahmen .....	392
Tab. 349	Ereignis 54 – Ursachen und Maßnahmen .....	393
Tab. 350	Ereignis 55 – Ursachen und Maßnahmen .....	394
Tab. 351	Ereignis 56 – Ursachen und Maßnahmen .....	396
Tab. 352	Ereignis 57 – Ursachen und Maßnahmen .....	397
Tab. 353	Ereignis 58 – Ursachen und Maßnahmen .....	398
Tab. 354	Ereignis 59 – Ursachen und Maßnahmen .....	399
Tab. 355	Ereignisse 60 – 67 – Ursachen und Maßnahmen .....	400
Tab. 356	Ereignis 68 – Ursachen und Maßnahmen .....	401
Tab. 357	Ereignis 69 – Ursachen und Maßnahmen .....	402

Tab. 358	Ereignis 70 – Ursachen und Maßnahmen .....	403
Tab. 359	Ereignis 71 – Ursachen und Maßnahmen .....	404
Tab. 360	Ereignisse 72 – 75 – Ursachen und Maßnahmen .....	405
Tab. 361	Ereignis 76 – Ursachen und Maßnahmen .....	407
Tab. 362	Ereignis 77 – Ursachen und Maßnahmen .....	409
Tab. 363	Ereignis 78 – Ursachen und Maßnahmen .....	411
Tab. 364	Ereignis 79 – Ursachen und Maßnahmen .....	412
Tab. 365	Ereignis 80 – Ursachen und Maßnahmen .....	412
Tab. 366	Ereignis 81 – Ursachen und Maßnahmen .....	413
Tab. 367	Ereignis 82 – Ursachen und Maßnahmen .....	414
Tab. 368	Ereignis 83 – Ursachen und Maßnahmen .....	415
Tab. 369	Ereignis 84 – Ursachen und Maßnahmen .....	417
Tab. 370	Ereignis 85 – Ursachen und Maßnahmen .....	417
Tab. 371	Ereignis 88 – Ursachen und Maßnahmen .....	418
Tab. 372	Ereignis 90 – Ursachen und Maßnahmen .....	419
Tab. 373	Fehlerliste des Sicherheitsmoduls SE6 .....	420
Tab. 374	Anwendungsfälle für Scope und Multiachs-Scope .....	428
Tab. 375	Gewichte SD6 und Zubehör.....	461
Tab. 376	Klemmenspezifikationen für das Grundgerät .....	463
Tab. 377	Klemmenspezifikationen des Sicherheitsmoduls ST6 .....	463
Tab. 378	Klemmenspezifikationen des Sicherheitsmoduls SE6 .....	463
Tab. 379	Klemmenspezifikationen der Klemmenmodule .....	464
Tab. 380	Klemmenspezifikationen der Encoder-Adapterbox .....	464
Tab. 381	Klemmenspezifikationen für die Bremswiderstände .....	464
Tab. 382	Spezifikation BCF 3,81 180 SN BK.....	465
Tab. 383	Spezifikation BFL 5.08HC 180 SN.....	465
Tab. 384	Spezifikation BLDF 5.08 180 SN.....	466
Tab. 385	Spezifikation DFMC 1,5 -ST-3,5 .....	466
Tab. 386	Spezifikation FK-MCP 1,5 -ST-3,5 .....	467
Tab. 387	Spezifikation FMC 1,5 -ST-3,5.....	467
Tab. 388	Spezifikation G 10/2 .....	468
Tab. 389	Spezifikation GFKC 2,5 -ST-7,62.....	468
Tab. 390	Spezifikation GFKIC 2,5 -ST-7,62.....	469
Tab. 391	Spezifikation ISPC 5 -STGCL-7,62 .....	469
Tab. 392	Spezifikation SPC 16 -ST-10,16 .....	470
Tab. 393	Spezifikation MKDSP 25 -15,00 .....	470



Tab. 394	Spezifikation SPC 5 -ST-7,62 .....	471
Tab. 395	Spezifikation SPC 16 -ST-10,16 .....	471
Tab. 396	Auswertung eines SSI-Encoders an X4 bei freier Einstellung .....	475
Tab. 397	Auswertung eines SSI-Encoders an X4 bei fester Einstellung .....	476
Tab. 398	Beispiele für rotatorische SSI-Encoder an X4 .....	477
Tab. 399	Beispiele für translatorische SSI-Encoder an X4 .....	477
Tab. 400	Auswertung eines SSI-Encoders an X120 bei freier Einstellung .....	478
Tab. 401	Simulation eines SSI-Encoders an X120 bei freier Einstellung .....	478
Tab. 402	Auswertung eines SSI-Encoders an X120 bei fester Einstellung .....	479
Tab. 403	Simulation eines SSI-Encoders an X120 bei fester Einstellung .....	480
Tab. 404	Beispiele für rotatorische SSI-Encoder an X120 .....	481
Tab. 405	Beispiele für translatorische SSI-Encoder an X120 .....	481
Tab. 406	Kommutierungsfindung bei Steuerart B20 = 48 oder 70 .....	482
Tab. 407	Programme und Dienste .....	486
Tab. 408	Protokolle und Ports bei einer Direktverbindung .....	486
Tab. 409	Protokolle und Ports bei einer STÖBER Fernwartung .....	486
Tab. 410	Kommandos des Skriptmodus .....	502
Tab. 411	Skriptmodus: Variablen für den Import und Export von Parametern .....	509
Tab. 412	Skriptmodus: Variablen für den Import und Export von Parametern .....	510
Tab. 413	Skriptmodus: Variablen für das Erzeugen und Verteilen einer KSB-Datei .....	513
Tab. 414	Skriptmodus: Return Codes .....	520

# Intern



4 4 3 3 0 2 . 1 3

10/2024

STÖBER Antriebstechnik GmbH + Co. KG  
Kieselbronner Str. 12  
75177 Pforzheim  
Germany  
Tel. +49 7231 582-0  
mail@stoeber.de  
www.stober.com

24 h Service Hotline  
+49 7231 582-3000

[www.stober.com](http://www.stober.com)