

Réducteurs, motoréducteurs K1 – K10

Instructions de service

fr
07/2023
ID 443364_fr.00

Sommaire

1	Informations utilisateur	4
1.1	Conservation et remise à des tiers	4
1.2	Langue originale	4
1.3	Conventions de représentation	4
1.4	Terminologie	5
1.5	Documents afférents	5
1.6	Limitation de responsabilité	5
1.7	Noms de produits et marques	5
1.8	Avis de droit d'auteur	5
2	Consignes de sécurité	6
2.1	Utilisation conforme à l'emploi prévu	6
2.2	Exigences relatives au personnel	6
2.3	Éviter les dommages corporels	7
2.3.1	Risques mécaniques	7
2.3.2	Risques thermiques	7
2.4	Éviter les dommages matériels	8
3	Description du produit	9
3.1	Principe de construction	9
3.2	Désignation de type	10
3.3	Plaque signalétique	11
3.4	Positions de montage	12
3.5	Sens de rotation	13
3.6	Conditions ambiantes	15
3.7	Autres caractéristiques du produit	16
3.8	Autre documentation	16
4	Transport et stockage	17
4.1	Transport	17
4.2	Stockage	17
4.2.1	Stockage de longue durée	18
5	Montage	19
5.1	Produits de nettoyage et solvants	19
5.2	Montage du moteur sur un réducteur	19
5.2.1	Couples de décrochage admissibles à l'entrée du réducteur	20
5.2.2	Tolérances pour le moteur à monter	20
5.2.3	Montage du moteur sur un réducteur avec l'adaptateur ME	21

5.2.4	Montage du moteur sur un réducteur avec adaptateur MQ/MR à accouplement à dents courbées .	24
5.2.5	Montage du moteur sur un réducteur avec adaptateur MQ/MR à accouplement enfichable	26
5.2.6	Montage du moteur sur un réducteur avec l'adaptateur MB	28
5.3	Montage de l'arbre de sortie	28
5.3.1	Montage des éléments d'entraînement sur l'arbre plein	28
5.3.2	Montage de l'arbre creux avec rainure de clavette	29
5.3.3	Montage de l'arbre creux avec frette de serrage	30
5.4	Montage du réducteur sur la machine	32
5.4.1	Montage du support de couple	34
5.5	Couples de serrage	36
6	Mise en service	37
6.1	Avant la mise en service	37
6.2	Pendant la mise en service	37
7	Entretien	39
7.1	Nettoyage	39
7.2	Inspection	39
7.2.1	Effectuer la vidange d'huile	40
7.3	Dépannage	42
7.3.1	Recherche des causes de dérangements	42
7.4	Remise en état	43
7.5	Service clientèle	43
8	Démontage et mise au rebut	44
8.1	Démontage	44
8.1.1	Démontage de l'arbre creux avec rainure de clavette	44
8.2	Mise au rebut	45

1 Informations utilisateur

La présente documentation fait partie intégrante du produit et s'applique aux produits dans l'exécution standard conformément au catalogue STOBBER correspondant.

1.1 Conservation et remise à des tiers

Comme la présente documentation contient des informations importantes à propos de la manipulation efficace et en toute sécurité du produit, conservez-la impérativement, jusqu'à la mise au rebut du produit, à proximité directe du produit en veillant à ce que le personnel qualifié puisse la consulter à tout moment.

En cas de remise ou de vente du produit à un tiers, n'oubliez pas de lui remettre la présente documentation.

1.2 Langue originale

La langue originale de la présente documentation est l'allemand ; toutes les versions en langues étrangères ont été traduites à partir de la langue originale.

1.3 Conventions de représentation

Afin que vous puissiez rapidement identifier les informations particulières dans la présente documentation, ces informations sont mises en surbrillance par des points de repère tels que les mots d'avertissement.

Les consignes de sécurité attirent l'attention sur les dangers particuliers liés à l'utilisation du produit et sont accompagnées des mots d'avertissement correspondants qui indiquent l'ampleur du danger. Qui plus est, les consignes d'avertissement concernant d'éventuels dommages matériels et des informations utiles sont également accompagnées de mots d'avertissement.

AVERTISSEMENT !

Avertissement

La présence d'un triangle de signalisation indique l'éventualité d'un grave danger de mort

- lorsque les mesures de précaution mentionnées ne sont pas prises.
-

ATTENTION !

Attention

La présence d'un triangle de signalisation indique l'éventualité de légères blessures corporelles

- lorsque les mesures de précaution mentionnées ne sont pas prises.
-

PRUDENCE

Prudence

signifie qu'un dommage matériel peut survenir

- lorsque les mesures de précaution mentionnées ne sont pas prises.
-

Information

La mention Information accompagne les informations importantes à propos du produit ou la mise en surbrillance d'une partie de la documentation, qui nécessite une attention toute particulière.

Consignes d'avertissement incorporées

Les consignes d'avertissement incorporées le sont directement dans les instructions d'utilisation et sont structurées comme suit :

MOT D'AVERTISSEMENT ! Nature du danger, sa source et les conséquences possibles du non-respect ! Mesures visant à écarter le danger.

Les mots d'avertissement contenus dans les consignes d'avertissement incorporées ont la même signification que dans les consignes d'avertissement courantes décrites plus haut.

1.4 Terminologie :

La présente documentation offre une description aussi bien des réducteurs STOBBER que des composants de réducteurs de motoréducteurs STOBBER. Pour des raisons de clarté, le terme générique « entraînements » y est utilisé pour ces deux catégories.

1.5 Documents afférents

Selon le modèle, il est possible que soient montés aux réducteurs STOBBER des composants d'entraînement auxquels s'appliquent des documentations séparées. Pour consulter ces documentations, entrez le numéro de série de l'entraînement sous <https://id.stober.com> ou bien scannez le code QR sur la plaque signalétique de l'entraînement.

Vous pouvez également trouver les documentations afférentes à l'adresse <http://www.stoeber.de/fr/download>. Entrez le numéro d'identification de la documentation dans le champ Recherche... :

Composants d'entraînement	Numéro d'identification des instructions de service
Moteur Lean LM	443048_fr
Moteur brushless synchrone EZ	443032_fr
Adaptateur moteur avec frein MB	443287_fr
Moteurs asynchrones	442577_fr

1.6 Limitation de responsabilité

La présente documentation a été rédigée en observant les normes et prescriptions en vigueur et reflète l'état actuel de la technique.

STOBBER exclut tout droit de garantie et de responsabilité pour les dommages résultant de la non-observation de la documentation ou d'une utilisation non conforme du produit. Cela vaut en particulier pour les dommages résultant de modifications techniques individuelles du produit ou de sa planification et de son utilisation par un personnel non qualifié.

1.7 Noms de produits et marques

Les noms de produit enregistrés comme marques ne sont pas identifiés de manière spécifique dans la présente documentation. Il convient de respecter les droits de propriété existants (brevets, marques déposées, modèles déposés).

1.8 Avis de droit d'auteur

Copyright © STOBBER. Tous droits réservés.

2 Consignes de sécurité

Le produit décrit dans la présente documentation est source de dangers éventuels qui peuvent être toutefois évités à condition de respecter les consignes de sécurité fondamentales ci-après ainsi que les règlements et prescriptions techniques.

2.1 Utilisation conforme à l'emploi prévu

Les entraînements décrits dans la présente documentation sont prévus pour un montage dans les machines ou installations commerciales.

Est considéré(e) comme utilisation non conforme à l'emploi prévu :

- toute surcharge des entraînements ;
- le fonctionnement dans des conditions ambiantes différentes de celles décrites dans la documentation technique correspondante ;
- toute modification ou transformation des entraînements ;
- l'utilisation des entraînements à des fins différentes de celles définies dans la planification.

La mise en service de la machine dans laquelle les entraînements sont montés est interdite jusqu'au constat de la conformité de la machine avec la législation et les directives locales. Il convient d'observer en particulier Directive (machines) 2006/42/CE dans le champ d'application respectif.

Le fonctionnement des entraînements dans des atmosphères explosibles est interdit s'ils ne sont pas expressément prévus à cet effet.

2.2 Exigences relatives au personnel

Tous les travaux mécaniques à effectuer pendant le montage, la mise en service, l'entretien et le démontage du produit sont strictement réservés à un personnel qualifié ayant suivi une formation correspondante dans le domaine de la métallurgie.

Tous les travaux électrotechniques à effectuer pendant le montage, la mise en service, l'entretien et le démontage du produit sont strictement réservés à des électriciens qualifiés ayant suivi une formation correspondante dans le domaine de l'électrotechnique.

Seul un personnel disposant des qualifications nécessaires est habilité à effectuer les travaux autour du transport, du stockage et de la mise au rebut.

Par ailleurs, le personnel chargé d'utiliser le produit doit lire attentivement, comprendre et respecter les dispositions en vigueur, les prescriptions légales, les règlements applicables, la présente documentation ainsi que les consignes de sécurité inhérentes.

2.3 Éviter les dommages corporels

2.3.1 Risques mécaniques

AVERTISSEMENT !

Mouvements dangereux des pièces de machine !

Les pièces de machine en mouvement peuvent entraîner des blessures graves voire la mort !

- ✓ Avant de démarrer l'entraînement :
 - Montez tous les dispositifs de protection nécessaires pour le fonctionnement.
 - Assurez-vous que personne ne se trouve dans la zone dangereuse ou ne puisse y accéder de manière incontrôlée.
 - Quittez la zone dangereuse.

AVERTISSEMENT !

Abaissement ou chute d'axes soumis à la force de gravité ou d'axes verticaux après la coupure du moteur en raison de la force de gravité !

Des axes soumis à la force de gravité ou axes verticaux en chute peuvent entraîner des blessures graves voire la mort !

- Notez que le frein d'arrêt du moteur n'offre pas de sécurité suffisante pour les personnes se trouvant dans la zone dangereuse des axes soumis à la force de gravité ou axes verticaux.
- Déplacez les axes soumis à la force de gravité ou axes verticaux dans la position la plus basse, verrouillez-les ou soutenez-les mécaniquement avant d'autoriser des personnes à accéder à la zone dangereuse.

AVERTISSEMENT !

Il existe un risque de projection des clavettes ou des éléments d'entraînement non sécurisés ou des éléments de transmission de force due à la rotation de l'arbre d'entrée !

Les pièces métalliques projetées peuvent entraîner des blessures graves !

- Montez dûment les éléments d'entraînement prévus ou bien enlevez-les avant un essai de fonctionnement.

2.3.2 Risques thermiques

ATTENTION !

La surface de l'entraînement peut atteindre des températures supérieures à 65 ° C pendant le fonctionnement !

Un contact de la peau avec la surface chaude de l'entraînement peut provoquer des brûlures sévères !

- Évitez tout contact avec l'entraînement en fonctionnement ou directement après le fonctionnement.
- Attendez que l'entraînement refroidisse suffisamment avant d'y effectuer des travaux.
- Portez des gants de protection pour effectuer des travaux sur l'entraînement.

2.4 Éviter les dommages matériels

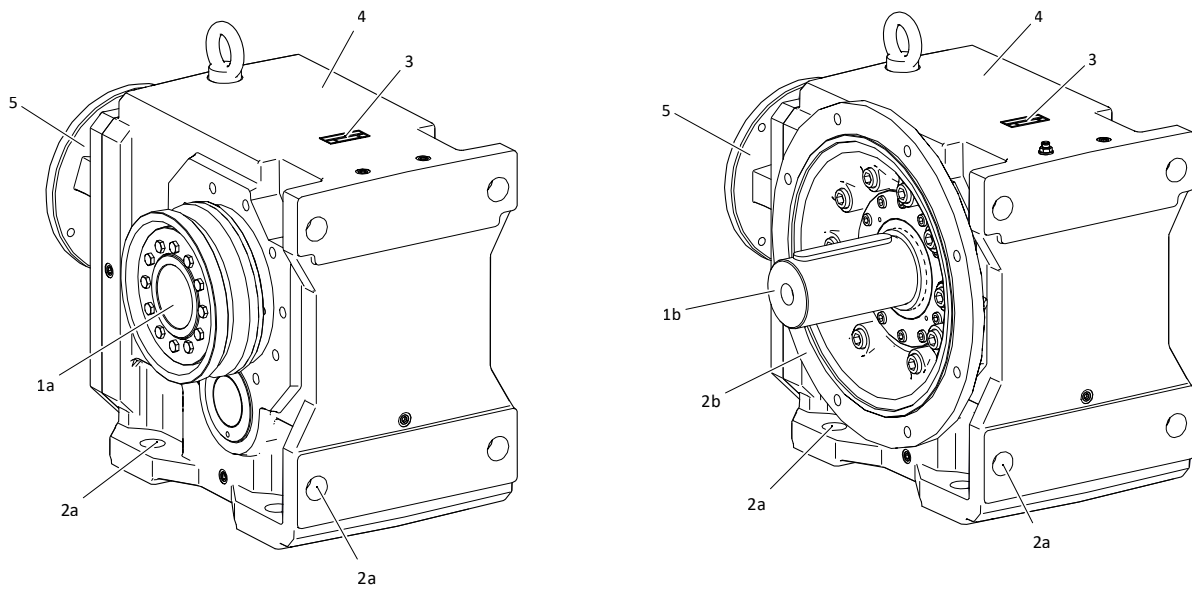
PRUDENCE ! Endommagement des roulements et des arbres dû à un montage incorrect ! Pour le montage d'éléments de machine avec des ajustements, il est conseillé de ne pas faire usage de force, p. ex. coups de marteau sur les éléments de transmission de force, arbres, carter du moteur ou du réducteur, et de suivre les consignes ci-après.

PRUDENCE ! Les solvants peuvent endommager les joints à lèvres ! Évitez tout contact entre les solvants et les joints à lèvres pendant le nettoyage et le dégraissage des surfaces non laquées.

3 Description du produit

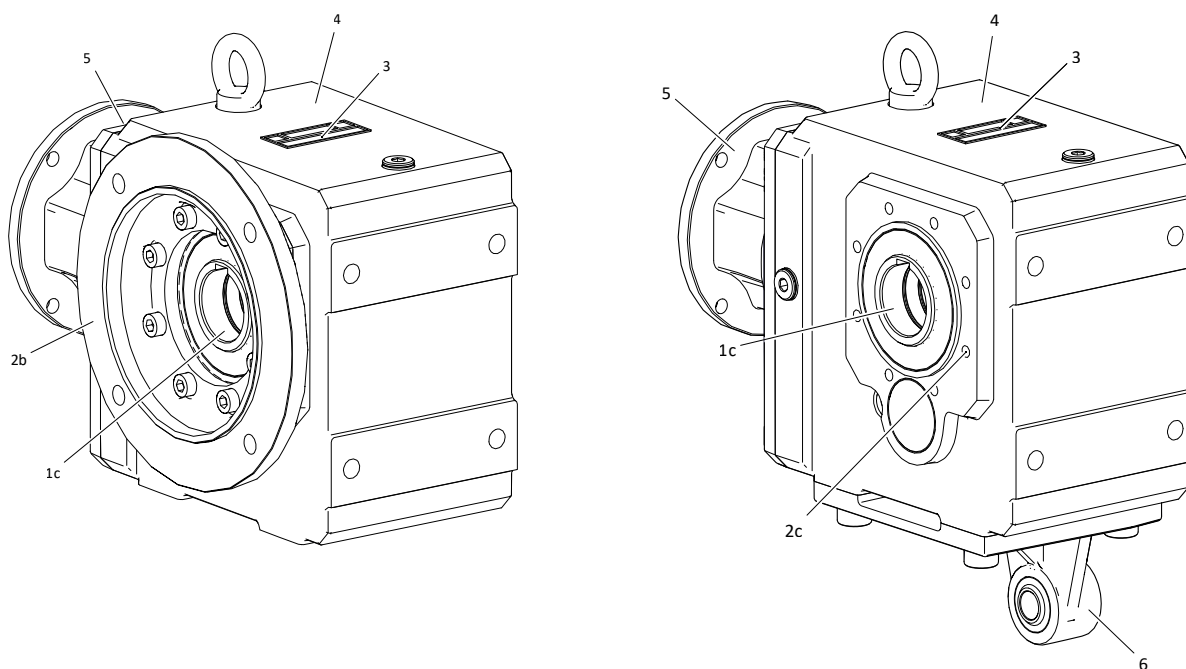
Ce chapitre contient des détails du produit importants pour le montage, la mise en service et l'entretien. Vous trouverez les détails des caractéristiques techniques de votre entraînement dans la confirmation de commande. Pour de plus amples informations sur les produits et les plans cotés, consultez le catalogue correspondant ([Autre documentation](#) [► 16]). Pour les moteurs montés, consultez les documentations techniques séparées.

3.1 Principe de construction



Tab. 1: Principe de construction d'un réducteur K1013SG (à gauche) et d'un réducteur K1013VNF (à droite)

1a	Arbre creux avec frette de serrage	1b	Arbre plein avec clavette
2a	Fixation au pied	2b	Bride ronde
3	Plaque signalétique	4	Carter du réducteur
5	Adaptateur moteur MR		



Tab. 2: Principe de construction d'un réducteur K513AF (à gauche) et d'un réducteur K513AGD (à droite)

1c	Arbre creux	2b	Bride ronde
2c	Cercle de trous taraudés	3	Plaque signalétique
4	Carter du réducteur	5	Adaptateur moteur MR
6	Support de couple		

3.2 Désignation de type

Ce chapitre vous explique la désignation de type et les options correspondantes.

Exemple de code

K	4	0	2	A	G	0560	ME20
----------	----------	----------	----------	----------	----------	-------------	-------------

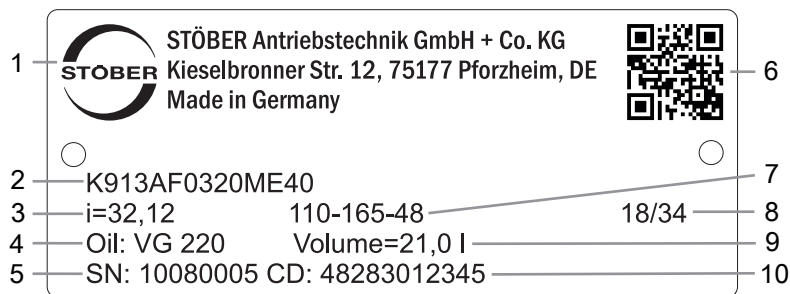
Explication

Code	Désignation	Modèle
K	Type	Réducteur à couple conique
4	Taille	4 (exemple)
0	Génération	Génération 0
1		Génération 1
2	Rapports	À deux rapports
3		À trois rapports
4		À quatre rapports
A	Arbre	Arbre creux avec rainure de clavette
S		Arbre creux avec frette de serrage
V		Arbre plein

Code	Désignation	Modèle
G	Carter	Cercle de trous taraudés
F		Bride ronde
NG		Pied + cercle de trous taraudés
NF		Pied + bride ronde
GD		Cercle de trous taraudés + support de couple
NGD		Pied + cercle de trous taraudés + support de couple
0560	Indicateur de rapport de transmission (i x 10 arrondi)	i = 55,71 (exemple)
ME20	Adaptateur moteur	Adaptateur moteur ME20 (exemple) avec accouplement EasyAdapt
MQ		Adaptateur moteur carré avec accouplement à dents courbées ou accouplement enfichable
MR		Adaptateur moteur rond avec accouplement à dents courbées ou accouplement enfichable
MB		Adaptateur moteur ServoStop avec frein
EZ	Moteur	Moteur brushless synchrone EZ
LM		Moteur Lean LM
IE3D		Moteur asynchrone IE3D

3.3 Plaque signalétique

La plaque signalétique d'un réducteur est expliquée à travers un exemple illustré dans la figure suivante.



Code	Désignation
1	Désignation du fabricant
2	Désignation de type
3	Rapport de réduction du réducteur
4	Spécifications du lubrifiant
5	Numéro de série du réducteur
6	Code QR (lien vers les informations produit)
7	Dimensions de l'adaptateur moteur (bord d'ajustage/cercle de trous/diamètre de l'arbre du moteur)
8	Date de fabrication (année/semaine calendaire)

Code	Désignation
9	Quantité de lubrifiant
10	Données personnalisées

3.4 Positions de montage

Le tableau suivant montre les positions de montage standard.

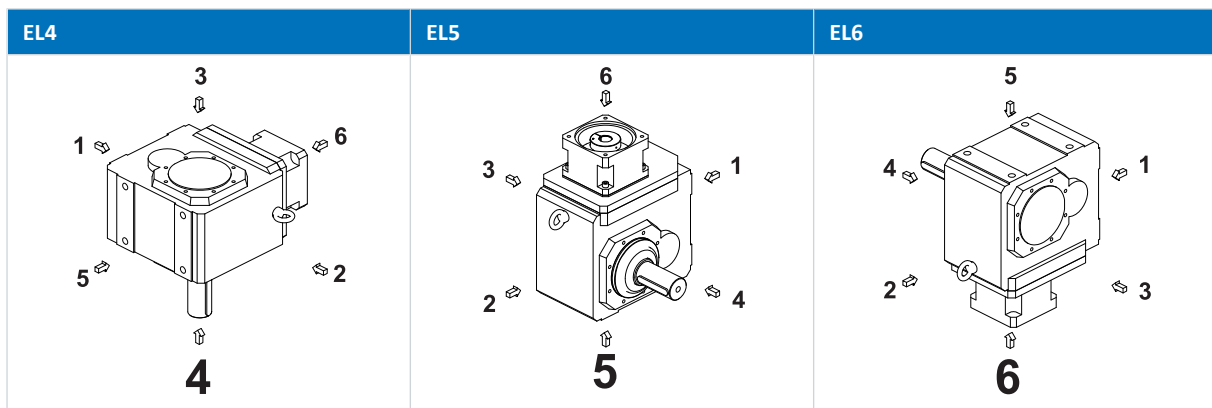
Les chiffres indiquent les côtés du réducteur. La position de montage est définie par le côté du réducteur tourné vers le bas.

Positions de montage tailles de réducteurs K1 – K4

EL1	EL2	EL3
EL4	EL5	EL6

Positions de montage tailles de réducteurs K5 – K10

EL1	EL2	EL3



Le réducteur porte une étiquette adhésive qui illustre la position de montage spécifiée. La flèche sur l'étiquette adhésive indique le côté du réducteur situé en bas lors du montage.

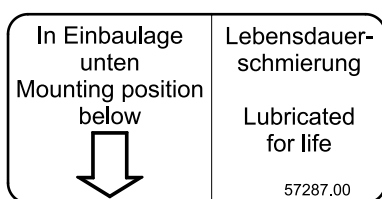
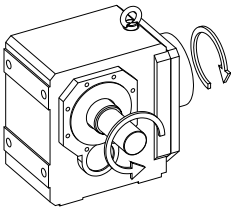
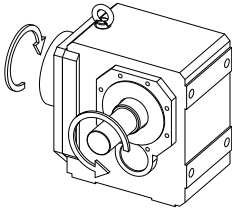


Fig. 1: Étiquette adhésive pour la position de montage

3.5 Sens de rotation

Arbre plein (V), arbre plein des deux côtés (V) , arbre creux avec rainure de clavette (A)

Type	Sortie côté 4	Sortie côté 3
K102 – K402		
K203 – K403		
K513 – K1013		

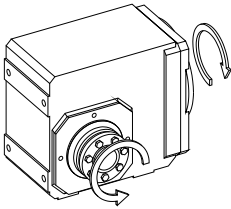
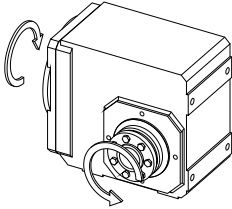
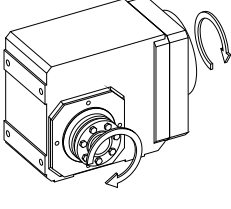
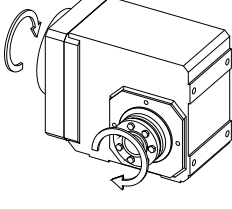
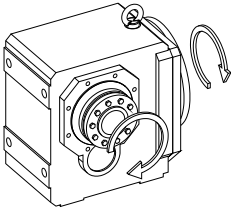
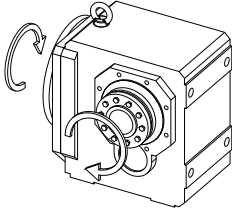
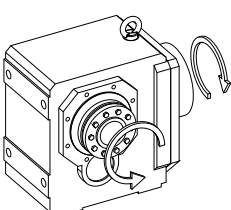
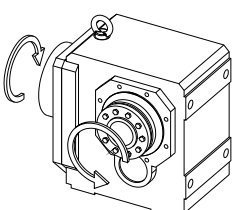
Type	Sortie côté 4	Sortie côté 3
K514 – K1014		

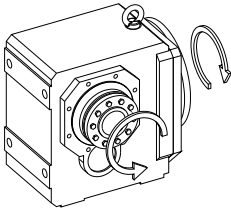
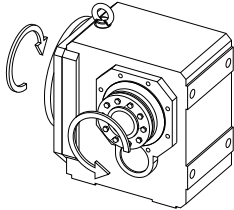
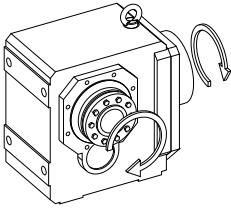
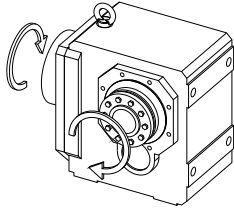
Les sens de rotation indiqués s'appliquent également pour les réducteurs avec arbre creux (A) dans la mesure où le côté emboîtement de l'arbre de machine correspond au côté de l'arbre plein présenté.

Le sens de rotation pour le modèle d'arbre plein des deux côtés correspond au sens de rotation pour la sortie à la page 4.

Les illustrations montrent la position de montage EL1.

Arbre creux avec frette de serrage (S)

Type	Frette de serrage à la page 4	Frette de serrage à la page 3
K102 – K402		
K203 – K403		
K513 – K813		
K514 – K814		

Type	Frette de serrage à la page 4	Frette de serrage à la page 3
K913 – K1013		
K914 – K1014		

Les illustrations montrent la position de montage EL1.

3.6 Conditions ambiantes

Ce chapitre est consacré aux conditions ambiantes standard pour le transport, le stockage et le fonctionnement des réducteurs. Les conditions ambiantes différentes pour les exécutions spéciales sont indiquées dans la confirmation de commande. Les conditions ambiantes qui s'appliquent aux moteurs montés sur les réducteurs sont indiquées dans la documentation technique du moteur.

Caractéristique	Description
Température ambiante transport/stockage	de -10 à +50 °C
Température ambiante pendant le fonctionnement	0 °C à +40 °C
Hauteur d'installation	≤ 1000 m au-dessus du niveau de la mer

Remarques

Pour éviter les dommages dus à la corrosion et l'endommagement des joints à lèvres, protégez l'entraînement contre les effets suivants :

- Environnements avec huiles, acides, gaz, vapeurs, poussières ou rayonnements nocifs
- Fluctuations de température extrêmes en présence d'une humidité de l'air élevée
- Condensation ou givre
- Rayonnement UV intense (p. ex. ensoleillement direct)
- Formation de brouillard salin
- Étincelles

Seuls les réducteurs antidéflagrants conformément à Directive (ATEX) 2014/34/UE peuvent être utilisés dans les atmosphères explosibles. Une documentation séparée est consacrée à l'exécution antidéflagrante.

3.7 Autres caractéristiques du produit

Le tableau ci-dessous contient les caractéristiques additionnelles des réducteurs dans l'exécution standard.

Caractéristique	Description
Température maximale admissible du réducteur (à la surface du réducteur)	≤ 80 °C
Laque	Noir RAL 9005
Lubrifiant	Synthétique, spécification et qualité sur la plaque signalétique
Purge	K1 – K4 : pas de purge K5 – K10 : vannes de purge montées conformément à la position de montage
Poids	Voir les documents de commande
Degré de protection ¹	IP65

3.8 Autre documentation

Vous trouverez des informations complémentaires sur le produit à l'adresse <http://www.stoeber.de/fr/download>. Entrez l'identifiant de la documentation dans le champ Recherche...

Combinaison de produits	Titre du catalogue	ID
Réducteur + adaptateur moteur ME/MEL/MF/MFL	Servoréducteurs	443054_fr
Réducteur + adaptateur moteur avec frein MB	Servoréducteurs ServoStop avec frein	443234_fr
Réducteur + adaptateur moteur MQ/MR	Réducteurs industriels	441834
Réducteur + moteur brushless synchrone EZ	Motoréducteurs brushless synchrones EZ	442437_fr
Réducteur + moteur Lean LM	Moteurs Lean	443016_fr
Réducteur + moteur asynchrone IE3D	Motoréducteurs asynchrones	443136_en
Réducteur	Quantités de lubrifiant pour réducteurs	441871

Si vous avez des questions concernant votre entraînement dont les réponses ne se trouvent pas dans la présente documentation, n'hésitez pas à contacter le SAV STOBER ([Service clientèle](#) ► 43).

¹ Observez le degré de protection de tous les composants.

4 Transport et stockage

STOBER Les produits sont emballés avec le plus grand soin et livrés prêts au montage. La nature de l'emballage dépend de la taille et de la distance de transport.

Veillez lire les indications suivantes relatives au transport et au stockage :

- Contrôlez le produit livré dès sa réception afin de détecter d'éventuelles avaries de transport et réclamez immédiatement ces avaries. Ne mettez pas les produits endommagés en service.
- Vérifiez l'intégralité de la livraison à l'aide du bordereau de livraison et réclamez les pièces manquantes auprès du fournisseur.
- Transportez et stockez le produit dans son emballage d'origine afin de le protéger contre des dégâts. Sortez le produit de son emballage d'origine et enlevez les protections de transport seulement immédiatement avant le montage.

Conditions ambiantes

Les conditions ambiantes pour le transport et le stockage sont énumérées au chapitre [Conditions ambiantes](#) [► 15].

4.1 Transport

AVERTISSEMENT !

Charges suspendues !

Les charges qui se décrochent et chutent pendant le levage peuvent entraîner des blessures graves voire la mort !

- Veuillez observer les consignes ci-après.
- Circonscrivez la zone dangereuse et assurez-vous que personne ne se trouve sous les charges suspendues.
- Portez des chaussures de sécurité.

Des engins de levage (p. ex. grue) sont nécessaires pour le levage et le transport de l'entraînement en fonction du poids. Le poids de votre entraînement est indiqué dans les documents de livraison correspondants.

Suivez les consignes ci-après pour le levage et le transport de l'entraînement :

- Utilisez un engin de levage dont la capacité est suffisante pour le poids de l'entraînement.
- Passez les sangles de levage directement autour du carter de l'entraînement et sécurisez-les de manière à les empêcher de glisser.

Pour éviter une chute ou un endommagement de l'entraînement pendant le transport, observez les points suivants :

- Ne levez et n'accrochez pas l'entraînement au niveau de l'arbre de sortie ou des pièces montées.
- Accrochez un moteur monté au réducteur tout en veillant à éviter une traction oblique.

4.2 Stockage

Stockez l'entraînement dans son emballage d'origine dans un environnement sec et exempt de poussière à une température de stockage comprise entre -10 °C et $+50\text{ °C}$.

4.2.1 Stockage de longue durée

Si vous voulez stocker l'entraînement pour une durée supérieure à six mois, prenez les mesures ci-après dans le but d'éviter les dommages dus à la corrosion :

1. Appliquez un agent anticorrosion approprié sur les surfaces non laquées comme p. ex. les extrémités d'arbre ou les surfaces d'appui de bride.
2. Remplissez intégralement le réducteur de lubrifiant. Pour consulter la spécification relative au lubrifiant, entrez le numéro de série du réducteur sous <https://id.stober.com> ou scannez le code QR sur la plaque signalétique du réducteur.

Avant la mise en service du réducteur, réduisez la quantité de lubrifiant jusqu'à obtenir la quantité indiquée sur la plaque signalétique du réducteur.

5 Montage

Ce chapitre contient des informations sur le montage correct des exécutions standard des entraînements STOBER et les mesures à prendre pour éviter les dommages corporels ou matériels. Les documents de commande informent des divergences propres aux exécutions personnalisées.

Veillez observer la documentation technique du moteur pour le montage et le raccordement électrique de celui-ci.

Vérifiez la présence d'avaries de transport ou de stockage sur l'entraînement. Si l'entraînement est endommagé, ne le montez pas et contactez plutôt le service après-vente STOBER.

Vous avez besoin des outils et accessoires suivants pour le montage de l'entraînement :

- Engin de levage avec élingues et capacité de levage suffisante, si cela s'avère nécessaire en raison du poids total
- Jeu de clés à molette
- Jeu de clés à douille
- Jeu d'embouts hexagonaux longs
- Clé dynamométrique
- Graisse de montage
- Produits de nettoyage ou solvants

Vous trouverez les informations sur les outils ou accessoires spécifiques dans chacun des chapitres.

5.1 Produits de nettoyage et solvants

Les surfaces non laquées de l'entraînement sont protégées par un agent anticorrosion à la livraison. L'agent anticorrosion appliqué sur les surfaces de contact comme p. ex. les extrémités d'arbre et les surfaces d'appui de bride doit être enlevé avant le montage. STOBER recommande d'enlever la protection anticorrosion à l'aide d'un nettoyant à froid approprié (p. ex. Carlofon Autocleaner) qui, contrairement aux solvants très fluides, est pratiquement inodore et n'agresse pas les lèvres d'étanchéité des joints à lèvres. Vous pouvez, sinon, utiliser des solvants courants.

Notez également que toutes les surfaces en contact les unes avec les autres dans un assemblage par serrage doivent être dégraissées avec un nettoyant à froid ou un solvant afin de garantir une transmission de couple impeccable. Pour de plus amples informations, lisez les chapitres suivants.

PRUDENCE ! Les solvants peuvent endommager les joints à lèvres ! Évitez tout contact entre les solvants et les joints à lèvres pendant le nettoyage et le dégraissage des surfaces non laquées.

5.2 Montage du moteur sur un réducteur

Ce chapitre décrit le montage d'un moteur sur un réducteur STOBER avec un adaptateur moteur. Vous trouverez le type d'adaptateur moteur de votre réducteur sur la plaque signalétique du réducteur. STOBER recommande l'utilisation d'un moteur à arbre sans clavette en raison de l'influence négative de la rainure de clavette sur le fonctionnement silencieux.

Si vous avez un motoréducteur STOBER, vous pouvez sauter ce chapitre.

PRUDENCE ! Endommagement des encodeurs, des roulements et des arbres dû à un montage incorrect ! Pour le montage d'éléments d'entraînement avec des ajustements, il est conseillé de ne pas faire usage de force, p. ex. coups de marteau sur les éléments d'entraînement, arbres, carter du moteur ou du réducteur, et de suivre les consignes indiquées dans la documentation.

Information

Pour faciliter le montage du moteur, observez autant que faire se peut l'ordre de montage prioritaire suivant :

- Montez tout d'abord le moteur sur le réducteur, puis le motoréducteur sur la machine.
- Montez le moteur avec l'arbre du moteur à la verticale vers le bas sur le réducteur afin d'éviter des déplacements inopportuns et un gauchissement de l'arbre du moteur.

5.2.1 Couples de décrochage admissibles à l'entrée du réducteur

Lorsque vous montez un réducteur STOBBER dans une position de montage horizontale sur la machine, vérifiez avant le montage du moteur correspondant, si le couple de décrochage correspondant à l'entrée du réducteur n'est pas dépassé.

Pour des informations sur le couple de décrochage admissible, consultez le catalogue correspondant ([Autre documentation](#) [► 16]).

5.2.2 Tolérances pour le moteur à monter

Ce chapitre décrit les tolérances pour les moteurs nécessaires pour le montage sur un réducteur STOBBER avec un adaptateur moteur. Les croquis cotés de l'adaptateur moteur sont contenus dans le catalogue correspondant ([Autre documentation](#) [► 16]).

Tolérances pour les arbres conformément à DIN 748-1

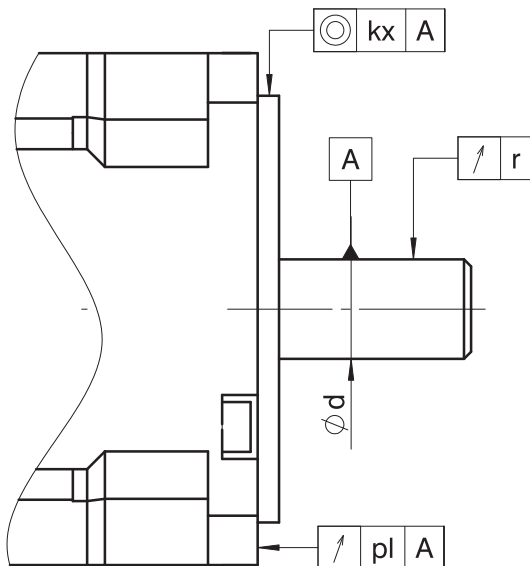
Diamètre [mm]	Tolérance
≤ 50	ISO k6
> 50	ISO m6

Tolérances pour le diamètre de centrage sur la bride du moteur conformément à EN 50347

Diamètre de centrage [mm]	Taille de bride [mm]	Tolérance
≤ 230	65 – 300	ISO j6
> 230	350 – 500	ISO h6

Tolérances pour la concentricité, la planéité et la coaxialité conformément à CEI 60072-1 (normal class).

Signes convenus	Unité	Explication
kx	μm	Coaxialité du centrage de bride par rapport à l'arbre
pl	μm	Planéité de la surface de fixation de la bride par rapport à l'arbre
r	μm	Concentricité de l'extrémité d'arbre



Ød [mm]	r [µm]
$d \leq 10$	30
$10 < d \leq 18$	35
$18 < d \leq 30$	40
$30 < d \leq 50$	50
$50 < d \leq 80$	60

Diamètre de centrage [mm]	Taille de la bride	kx [µm]	pl [µm]
50 – 95	65 – 115	80	80
110 – 130	130 – 165	100	100
250 – 450	300 – 500	125	125

5.2.3 Montage du moteur sur un réducteur avec l'adaptateur ME

Ce chapitre décrit le montage d'un moteur sur un réducteur STOBBER avec un adaptateur moteur ME.

Conditions

- Les tolérances dimensionnelles du moteur satisfont aux exigences contenues dans le chapitre [Tolérances pour le moteur à monter \[► 20\]](#).
- Le couple de décrochage admissible à l'entrée du réducteur n'est pas dépassé (voir [Couples de décrochage admissibles à l'entrée du réducteur \[► 20\]](#)).
- 4 vis de la classe de résistance 8.8 sont prêtes pour le montage du moteur au réducteur. La profondeur de vissage minimale pour ces vis équivaut à 1,6e du diamètre nominal de la vis.
- Les outils et aides nécessaires sont disponibles (voir [Montage \[► 19\]](#)).
- Observation des informations contenues dans le chapitre [Produits de nettoyage et solvants \[► 19\]](#).

Démarche

Afin d'éviter des déplacements inopportuns et un gauchissement de l'arbre du moteur, STOBBER recommande de monter le moteur avec l'arbre du moteur à la verticale vers le bas sur le réducteur.

1. Si nécessaire à l'aide d'un engin de levage, positionnez le réducteur (5) de manière à permettre le montage du moteur à la verticale.
2. Ôtez le couvercle de transport de l'adaptateur moteur.
3. Si une clavette est montée sur l'arbre du moteur, enlevez-la.
4. Enlevez entièrement la protection anticorrosion de l'arbre du moteur et des surfaces de contact du moteur et de l'adaptateur moteur.
5. Dégraissez soigneusement le perçage intérieur du moyeu de serrage (15) et, le cas échéant, la surface extérieure et intérieure de la douille de serrage (6) pour l'arbre du moteur.
6. Dévissez la vis de fermeture (13).
7. Tournez le moyeu de serrage de manière à ce que la vis de serrage (11) puisse être tournée au-dessus de l'alésage pour la vis de fermeture (13), passez l'embout hexagonal (3) dans l'alésage et enfoncez-le dans le six pans creux de la vis de serrage.
8. Si la nécessité d'une douille de serrage (6) se fait sentir, enfoncez la douille de serrage jusqu'à la butée dans le perçage intérieur du moyeu de serrage (15) et tournez la douille de serrage de manière à ce que la fente de la douille de serrage coïncide avec la fente du moyeu de serrage (10).
9. Si nécessaire, accrochez le moteur à l'aide d'un engin de levage sur deux points d'arrimage appropriés de sorte que l'arbre du moteur soit orienté à la verticale vers le bas.
10. Effectuez une rotation axiale du moteur par rapport au réducteur de sorte que les plaques signalétiques se trouvent dans la mesure du possible du même côté et restent lisibles, même après le montage dans la machine.
11. Si l'arbre du moteur est muni d'une rainure de clavette, positionnez l'arbre du moteur de manière à ce que la rainure de clavette soit à l'opposé de la fente du moyeu de serrage (10).
12. L'adaptateur moteur MF/MFL est doté d'un accouplement à soufflet élastique qui peut prendre une position légèrement inclinée tant que le moyeu de serrage n'est pas relié à l'arbre du moteur. Corrigez cette position inclinée avant de mettre en place l'arbre du moteur.
13. Déposez avec prudence le moteur sur l'adaptateur moteur (4) et veillez à ce que l'arbre du moteur (7) soit inséré de manière centrée dans le moyeu de serrage (15) et ne gauchisse pas.
14. Si vous ne parvenez pas à insérer l'arbre du moteur dans le moyeu de serrage, n'employez pas la force, mais tournez plutôt la vis de serrage (11) avec l'embout hexagonal (3) d'un $\frac{1}{4}$ de tour dans le sens antihoraire (le moyeu de serrage s'élargit alors parce que la goupille cannelée (12) exerce une contrepression sur la tête cylindrique de la vis de serrage). La taille de l'embout hexagonal est indiquée sur l'étiquette adhésive (14) ainsi que dans les tableaux ci-après.
15. Si nécessaire, répétez l'étape précédente.
16. Les surfaces d'appui de la bride du moteur doivent être superposées sans interstice. Si tel n'est pas le cas, ne forcez pas, mais vérifiez plutôt les dimensions du moteur.
17. Montez le moteur avec les vis (9) sur l'adaptateur moteur et serrez les vis uniformément en croix avec un couple progressif. Vous trouverez le couple de serrage au chapitre [Couples de serrage](#) ► 36].
18. Positionnez la clé dynamométrique (2) sur l'embout hexagonal (3) et serrez la vis de serrage (11). Le couple de serrage correspondant est indiqué dans le tableau ci-dessous et sur une étiquette adhésive collée sur l'adaptateur moteur.
19. Si la bride du moteur ne recouvre pas entièrement les alésages et les orifices de l'adaptateur moteur, colmatez les orifices avec une masse d'étanchéité appropriée. Cela permet de préserver le degré de protection du réducteur de manière à empêcher la pénétration de la poussière et de l'eau à l'intérieur de l'adaptateur moteur.
20. Fermez le trou d'accès avec la vis de fermeture (13) en enfonçant cette dernière jusqu'à ce qu'elle affleure avec la surface de l'adaptateur moteur.

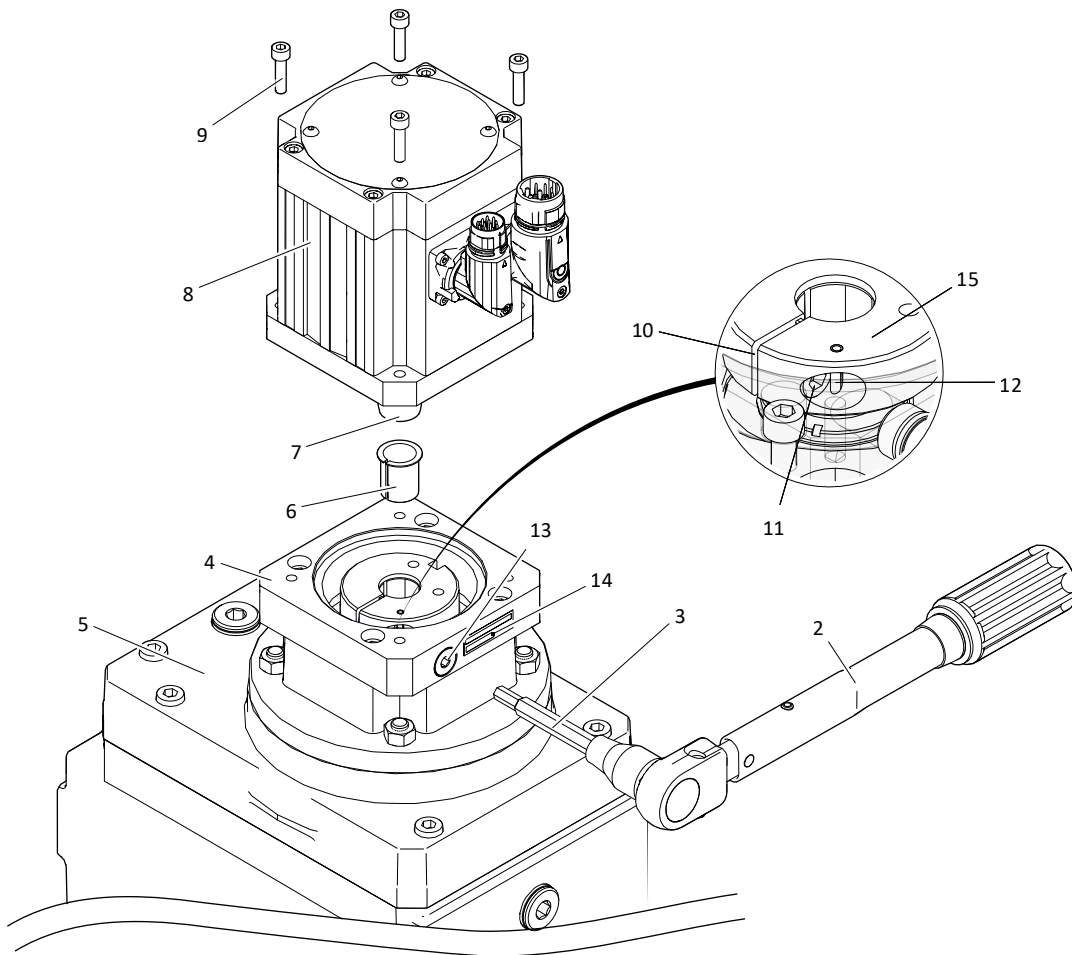


Fig. 2: Montage d'un moteur sur un réducteur K avec l'adaptateur moteur ME (exemple)

2	Clé dynamométrique	3	Embout hexagonal
4	Adaptateur moteur	5	Réducteurs
6	Douille de serrage (si présente)	7	Arbre du moteur
8	Moteur	9	Vis
10	Fente du moyeu de serrage	11	Vis de serrage
12	Goupille cannelée	13	Vis de fermeture
14	Étiquette adhésive	15	Moyeu de serrage

Couples de serrage de la vis de serrage (11)

Les couples de serrage de la vis de serrage dépendent de la taille de l'adaptateur ME à l'entrée du réducteur ainsi que du diamètre de l'arbre du moteur.

Type	d2 [mm]	KS	s [mm]	M _A [Nm]
_ME10	d2≤14	M5	4	5,9
_ME10	14<d2≤19	M6	5	10
_ME20	d2≤19	M6	5	10
_ME20	19<d2≤24	M8	6	25
_ME30	d2≤24	M8	6	25
_ME20	24<d2≤32	M10	8	49

Type	d2	KS	s	M _A
	[mm]		[mm]	[Nm]
_ME30	24<d2≤38	M10	8	49
_ME40	d2≤38	M10	8	49
_ME40	38<d2≤48	M12	10	85
_ME50	55<d2≤60	M16	14	210

Abréviations utilisées :

- KS = diamètre nominal de la vis de serrage (11)
- M_A = couple de serrage de la vis de serrage (11)
- s = taille de l'embout hexagonal (3)
- d2 = diamètre de l'arbre du moteur

5.2.4 Montage du moteur sur un réducteur avec adaptateur MQ/MR à accouplement à dents courbées

Ce chapitre décrit le montage d'un moteur avec un arbre plein avec clavette sur un réducteur STOBBER avec l'adaptateur moteur MQ (pour brides moteur carrées) ou MR (pour brides moteur rondes) à accouplement à dents courbées. Les étapes du montage des adaptateurs moteur MQ et MR étant identiques, un seul type d'adaptateur moteur est illustré.

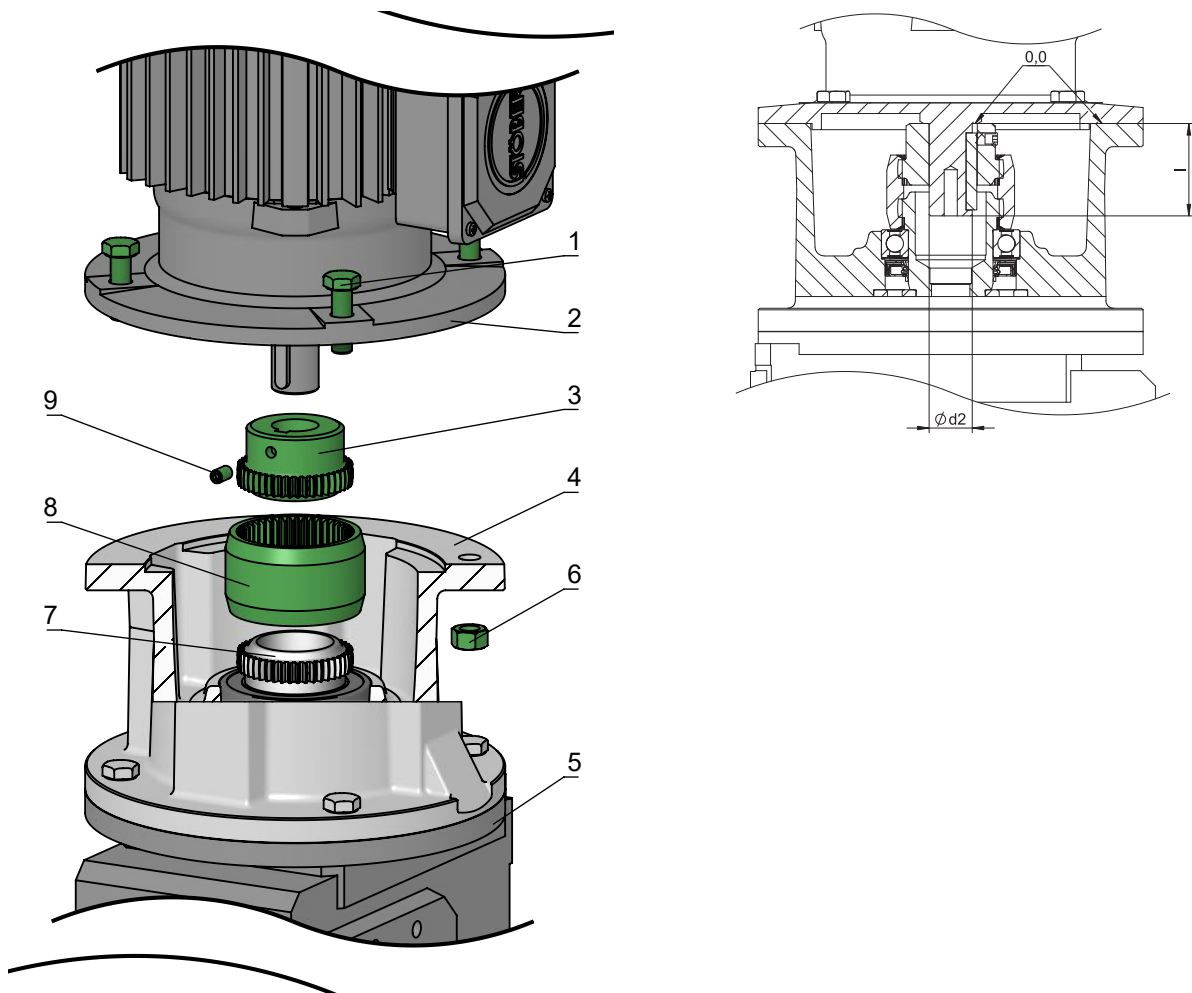
Conditions

- Les tolérances dimensionnelles du moteur satisfont aux exigences contenues dans le chapitre [Tolérances pour le moteur à monter \[► 20\]](#).
- La clavette est conforme à DIN 6885-1.
- L'épaulement de l'arbre et la surface d'appui de bride du moteur sont au même niveau (voir la vue en coupe).
- La longueur d'arbre du moteur n'est pas supérieure à la spécification CEI 60072-1 (voir le tableau et la vue en coupe ci-après).
- Le couple de décrochage admissible à l'entrée du réducteur n'est pas dépassé (voir [Couples de décrochage admissibles à l'entrée du réducteur \[► 20\]](#)).
- Les outils et aides nécessaires sont disponibles (voir [Montage \[► 19\]](#)).
- Observation des informations contenues dans le chapitre [Produits de nettoyage et solvants \[► 19\]](#).

Démarche

1. Enlevez entièrement la protection anticorrosion de l'arbre du moteur et des surfaces de contact du moteur et de l'adaptateur moteur.
2. Dégraissez soigneusement l'alésage intérieur du moyeu d'accouplement côté moteur (3).
3. Emmanchez le moyeu d'accouplement côté moteur (3) sur l'arbre du moteur jusqu'à l'épaulement de l'arbre. Consultez le chapitre [Montage des éléments d'entraînement sur l'arbre plein \[► 28\]](#) pour plus de détails à ce sujet.
4. Si vous avez chauffé le moyeu d'accouplement pour l'emmanchement, laissez-le refroidir.
5. Bloquez le moyeu d'accouplement (3) avec la vis sans tête (9) et serrez-le avec le couple de serrage indiqué dans le tableau ci-dessous.
6. Si nécessaire à l'aide d'un engin de levage, positionnez le réducteur (5) de manière à permettre le montage du moteur à la verticale.
7. Placez la douille d'accouplement (8) sur le moyeu d'accouplement côté réducteur (7).

8. Si nécessaire, accrochez le moteur à l'aide d'un engin de levage sur deux points d'arrimage appropriés de sorte que l'arbre du moteur soit orienté à la verticale vers le bas.
9. Effectuez une rotation axiale du moteur par rapport au réducteur de sorte que les plaques signalétiques se trouvent dans la mesure du possible du même côté et restent lisibles, même après le montage dans la machine.
10. Posez prudemment le moteur sur l'adaptateur moteur de manière à ce que le moyeu d'accouplement côté moteur (3) soit introduit centriquement dans la douille d'accouplement (8) et que les dents courbées du moyeu d'accouplement s'engagent aisément dans la denture intérieure de la douille d'accouplement.
11. Les surfaces d'appui de la bride du moteur doivent être superposées sans interstice. Si tel n'est pas le cas, ne forcez pas, mais vérifiez plutôt les dimensions du moteur.
12. Montez le moteur sur l'adaptateur moteur en utilisant les vis de fixation correspondantes (1) de la **classe de résistance 8.8**. Si les alésages de fixation de l'adaptateur moteur sont sans filetage, utilisez les écrous (5) de la classe de résistance 8.
13. Serrez les vis de fixation avec le couple de serrage correspondant (voir chapitre Couples de serrage).



- | | | | |
|---|---------------------------------------|---|------------------------|
| 1 | Vis | 2 | Moteur |
| 3 | Moyeu d'accouplement (côté moteur) | 4 | Adaptateur moteur |
| 5 | Écrou | 6 | Réducteurs |
| 7 | Moyeu d'accouplement (côté réducteur) | 8 | Douille d'accouplement |
| 9 | Vis sans tête | | |

Dimensions nominales de l'extrémité de l'arbre selon CEI 60072-1

Diamètre d2 [mm]	11	14	19	24	28	38	42	48	55	60
Longueur l [mm]	23	30	40	50	60	80	110	110	110	140

Couples de serrage de la vis sans tête (9)

Taille de l'embout hexagonal [mm]	2,5	4
Couple de serrage [Nm]	2	10

5.2.5 Montage du moteur sur un réducteur avec adaptateur MQ/MR à accouplement enfichable

Ce chapitre décrit le montage d'un moteur avec un arbre plein sans clavette sur un réducteur STOBBER avec l'adaptateur moteur MQ (pour brides moteur carrées) ou MR (pour brides moteur rondes) à accouplement enfichable. Les étapes du montage des adaptateurs moteur MQ et MR étant identiques, un seul type d'adaptateur moteur est illustré.

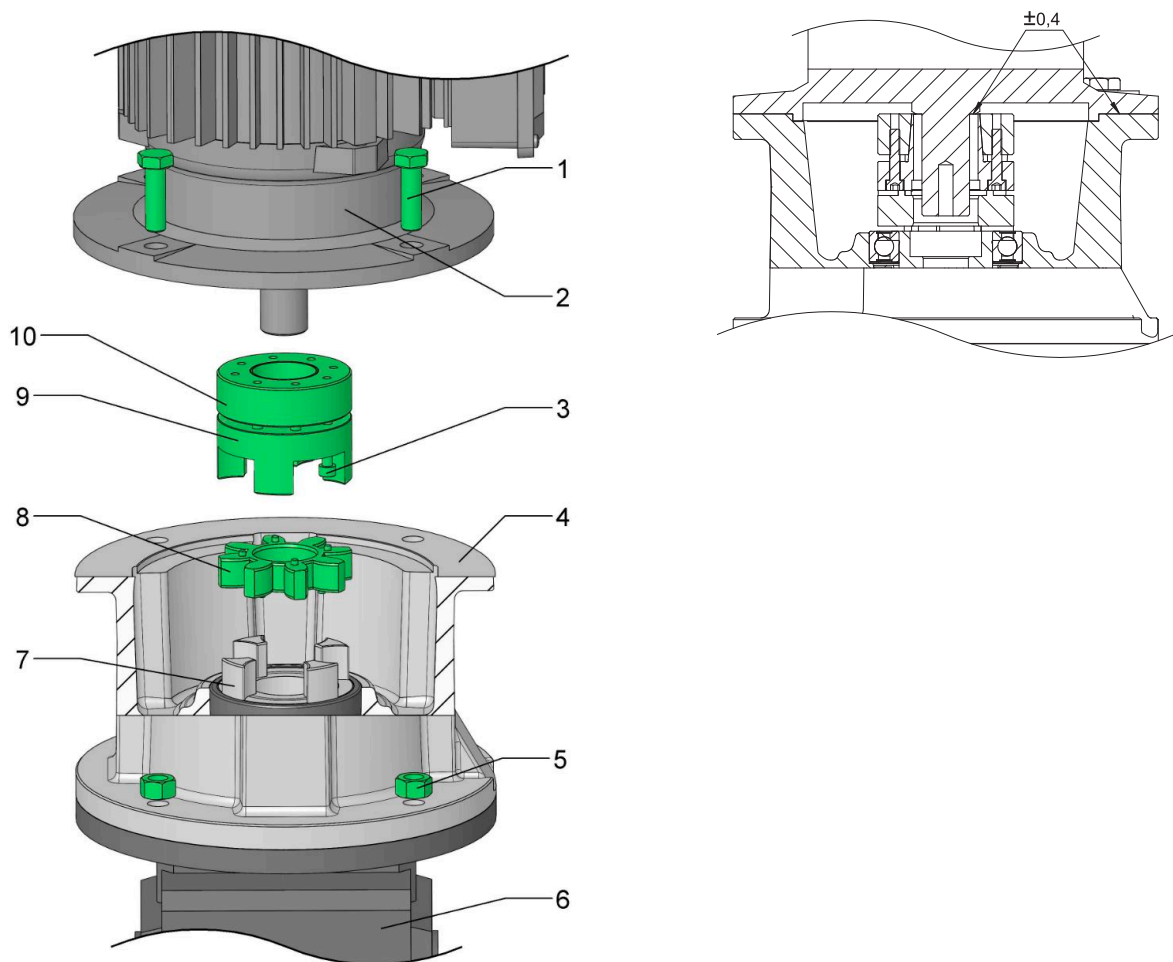
Conditions

- Le moteur est doté d'un arbre lisse.
- Les tolérances dimensionnelles du moteur satisfont aux exigences contenues dans le chapitre [Tolérances pour le moteur à monter \[► 20\]](#).
- Le décalage entre l'épaulement de l'arbre et la surface de bride du moteur est $\leq 0,4$ mm afin d'éviter un gauchissement axial de la couronne dentée et un endommagement de l'accouplement enfichable (voir la vue en coupe ci-dessous).
- Aucune pièce du moteur (p. ex. vis) ne fait saillie au-dessus de la surface de bride dans la zone de la bride.
- Le couple de décrochage admissible à l'entrée du réducteur n'est pas dépassé (voir [Couples de décrochage admissibles à l'entrée du réducteur \[► 20\]](#)).
- Les outils et aides nécessaires sont disponibles (voir [Montage \[► 19\]](#)).
- Observation des informations contenues dans le chapitre [Produits de nettoyage et solvants \[► 19\]](#).

Démarche

1. Enlevez entièrement la protection anticorrosion de l'arbre du moteur et des surfaces de contact du moteur et de l'adaptateur moteur.
2. Dégraissez soigneusement l'alésage intérieur du moyeu à bague de tension (10).
3. Enfichez le moyeu à bague de tension (10) sur l'arbre du moteur jusqu'à l'épaulement de l'arbre. Si le moyeu à bague de tension est difficile à insérer, n'exercez pas de force, mais chauffez-le plutôt à environ 70° C avant de l'insérer.
4. Si vous avez chauffé le moyeu à bague de tension pour l'insérer, laissez-le refroidir.
5. Serrez les frettes de serrage (3) progressivement en croix avec le couple de serrage indiqué dans le tableau ci-dessous.
6. Si nécessaire à l'aide d'un engin de levage, positionnez le réducteur de manière à ce que le moteur puisse être monté en position verticale. Utilisez au besoin des dispositifs appropriés, par exemple des blocs de bois ou des tronçons de tube adaptés pour étayer le carter du réducteur. N'inclinez pas le réducteur, mais veillez plutôt à ce que l'adaptateur moteur soit exactement orienté vers le haut.
7. Graissez la couronne dentée (8) et placez-la sur le moyeu d'accouplement côté réducteur (7).
8. Si nécessaire, accrochez le moteur à l'aide d'un engin de levage sur deux points d'arrimage appropriés de sorte que l'arbre du moteur soit orienté à la verticale vers le bas.

9. Effectuez une rotation axiale du moteur par rapport au réducteur de sorte que les plaques signalétiques se trouvent dans la mesure du possible du même côté et restent lisibles, même après le montage dans la machine.
10. Posez prudemment le moteur sur l'adaptateur moteur en veillant à placer les griffes de la bague de tension côté moteur (9) entre les griffes du moyeu d'accouplement côté réducteur (7) et les dents de la couronne dentée (8).
11. Lorsque vous montez le moteur, évitez un gauchissement axial de la couronne dentée afin de ne pas endommager l'accouplement enfichable.
12. Les surfaces d'appui de la bride du moteur doivent être superposées sans interstice. Si tel n'est pas le cas, ne forcez pas, mais vérifiez plutôt les dimensions du moteur.
13. Montez le moteur sur l'adaptateur moteur en utilisant les vis de fixation correspondantes (1) de la **classe de résistance 8.8**. Si les alésages de fixation de l'adaptateur moteur sont sans filetage, utilisez les écrous (5) de la classe de résistance 8.
14. Serrez les vis de fixation avec le couple de serrage correspondant (voir chapitre Couples de serrage).



1	Vis de fixation	2	Moteur
3	Frette de serrage	4	Adaptateur moteur
5	Écrou	6	Réducteurs
7	Moyeu d'accouplement (côté réducteur)	8	Couronne dentée
9	Bague de tension	10	Moyeu à bague de tension

Couples de serrage des frettes de serrage (3)

Taille de la frette de serrage [mm]	M4	M5	M6	M8
Couple de serrage [Nm]	3	5,9	10	36

5.2.6 Montage du moteur sur un réducteur avec l'adaptateur MB

Le montage d'un moteur sur un réducteur avec l'adaptateur moteur avec frein MB est décrit dans une documentation séparée (voir [Documents afférents](#) [► 5]).

5.3 Montage de l'arbre de sortie

Ce chapitre explique le raccordement correct des différents modèles de l'arbre de sortie du réducteur à la machine permettant le transfert sans bavure du couple.

5.3.1 Montage des éléments d'entraînement sur l'arbre plein

Ce chapitre décrit le montage d'éléments d'entraînement à l'exemple de moyeux, poulies, accouplements, pignons ou roues dentées à la sortie d'un réducteur avec arbre plein et clavette.

Pour le montage d'éléments d'entraînement sur un arbre plein sans clavette, veuillez observer la documentation technique de l'élément d'entraînement concerné.

PRUDENCE ! Endommagement des encodeurs, des roulements et des arbres dû à un montage incorrect ! Pour le montage d'éléments d'entraînement avec des ajustements, il est conseillé de ne pas faire usage de force, p. ex. coups de marteau sur les éléments d'entraînement, arbres, carter du moteur ou du réducteur, et de suivre les consignes indiquées dans la documentation.

Conditions

- L'élément d'entraînement ne cause pas de charges inadmissibles exercées sur l'arbre (p. ex. la tension de la courroie d'une poulie). Vous trouverez des informations sur les charges admissibles exercées sur l'arbre dans le catalogue correspondant (voir [Autre documentation](#) [► 16]).
- L'élément d'entraînement est équilibré.
- La tolérance de l'alésage intérieur de l'élément d'entraînement satisfait à ISO H7.
- La rainure de clavette de l'élément d'entraînement est conforme à DIN 6885-1 (sauf indication contraire).
- Observation des informations contenues dans le chapitre [Produits de nettoyage et solvants](#) [► 19].
- Un dispositif d'emmanchement adapté à l'élément d'entraînement est disponible (non compris dans la livraison du réducteur).

Démarche

1. Enlevez la protection anticorrosion de l'arbre plein.
2. Dégraissez le perçage intérieur de l'élément d'entraînement.
3. Emmanchez l'élément d'entraînement sur l'arbre plein à l'aide d'un dispositif d'emmanchement qui se positionne sur le trou de centrage de l'arbre plein. Vous trouverez des détails à ce sujet dans la figure et le tableau ci-après.
4. Si l'élément d'entraînement se laisse difficilement emmancher, réchauffez-le à 80 °C au lieu de forcer.
5. Si la longueur de l'arbre plein est supérieure à celle de l'élément d'entraînement, utilisez une douille d'écartement adaptée que vous positionnerez entre le disque (1) et l'élément d'entraînement (5).

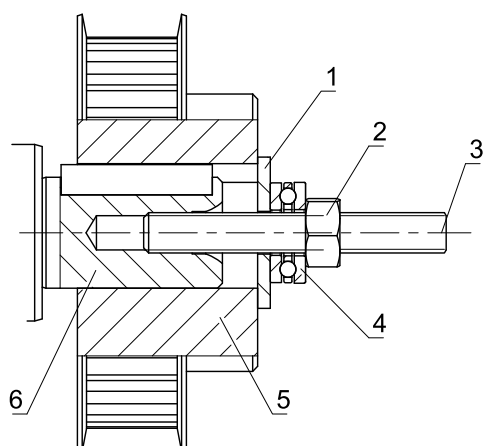


Fig. 3: Dispositif d'emmanchement d'une poulie (exemple)

1	Roue	2	Écrou
3	Vis sans tête	4	Roulement axial
5	Poulie (exemple)	6	Arbre plein

5.3.2 Montage de l'arbre creux avec rainure de clavette

Ce chapitre décrit le montage de réducteurs avec arbre creux et rainure de clavette sur un arbre de machine. Une rondelle de chasse avec filetage intérieur est intégrée dans l'arbre creux ; elle sert à enlever l'arbre creux de l'arbre de machine.

L'alésage intérieur de l'arbre creux est doté d'une rainure hélicoïdale pour la répartition de la graisse de montage dans le perçage intérieur de l'arbre creux et pour faciliter le montage et le démontage de l'arbre creux.

Accessoires

- Vis cylindrique pour la mise en place de l'arbre creux (taille de filetage selon le tableau ci-dessous)
- Rondelle plate
- Graisse pour machine

Conditions

- Observation des informations contenues dans le chapitre [Produits de nettoyage et solvants \[► 19\]](#).
- Les dimensions de l'arbre de machine et de la clavette correspondent aux spécifications ci-après.

Ødh [mm]	16 ^{H7}	20 ^{H7}	25 ^{H7}	30 ^{H7}	35 ^{H7}	40 ^{H7}	50 ^{H7}	60 ^{H7}	70 ^{H7}	90 ^{H7}	100 ^{H7}
dm _{tol}	ISO k6	ISO k6	ISO k6	ISO k6	ISO k6	ISO k6	ISO k6	ISO m6	ISO m6	ISO m6	ISO m6
sm	M5	M6	M10	M10	M12	M16	M16	M20	M20	M24	M24
lm _{min} [mm]	35,2	44	55	66	77	88	110	132	154	176	220
lpm _{min} [mm]	32	40	50	60	70	80	100	120	140	180	200
pm _{norm}	DIN 6885-1	DIN 6885-1	DIN 6885-1	DIN 6885-1 ²	DIN 6885-1	DIN 6885-1	DIN 6885-1	DIN 6885-1	DIN 6885-1	DIN 6885-1	DIN 6885-1

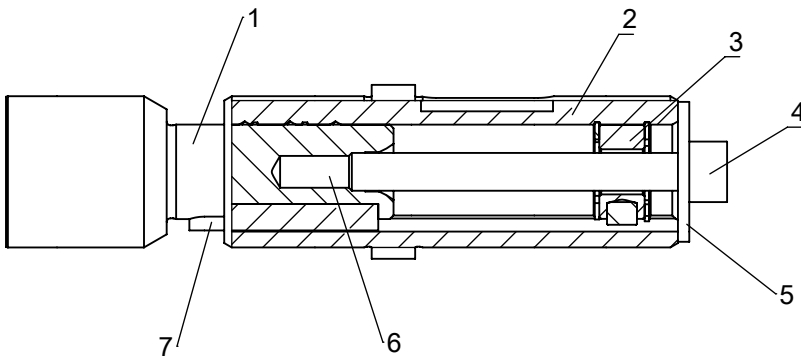
Tab. 3: Spécifications de l'arbre de machine et de la clavette

²(pour K1 DIN 6885-3)

Désignation des dimensions	Explication
$\varnothing dh$	Diamètre intérieur de l'arbre creux
sm	Diamètre du trou taraudé dans l'arbre de machine
$l_{m_{min}}$	Longueur minimale de l'arbre de machine
$l_{pm_{min}}$	Longueur minimale de la clavette sur l'arbre de machine
dm_{tol}	Tolérance de diamètre de l'arbre de machine selon DIN 748-1
pm_{norm}	Norme à laquelle doit répondre la clavette

Démarche

1. Ôtez les couvercles existants de l'arbre creux.
2. Enlevez la protection anticorrosion de l'arbre de machine, du perçage intérieur de l'arbre creux et des autres surfaces de contact.
3. Appliquez de la graisse de montage sur l'arbre de machine (1) et répartissez-la uniformément.
4. Emmanchez le réducteur sur l'arbre de machine à l'aide de la vis cylindrique (4) et de la rondelle (5) jusqu'à la butée générée par l'épaulement de l'arbre de machine, la rondelle de chasse ou la bride du réducteur.
5. Enlevez la vis cylindrique (4) et la rondelle (5).
6. Si le couple du réducteur est amorti par un support de couple, bloquez axialement le raccord d'arbre à l'aide d'une vis correspondante.



- | | | | |
|---|--------------------|---|-----------------|
| 1 | Arbre de machine | 2 | Arbre creux |
| 3 | Rondelle de chasse | 4 | Vis cylindrique |
| 5 | Roue | 6 | Trou taraudé |
| 7 | Clavette | | |

5.3.3 Montage de l'arbre creux avec frette de serrage

Ce chapitre décrit le montage de réducteurs avec arbre creux et frette de serrage sur un arbre de machine.

Conditions

- Le matériau de l'arbre de machine a une pression superficielle admissible $p \geq 325 \text{ N/mm}^2$. Cette valeur s'applique aux arbres pleins. Si l'arbre de machine est un arbre creux, consultez STOBER afin d'éviter toute déformation de l'arbre de machine causée par la frette de serrage.
- Observation des informations contenues dans le chapitre [Produits de nettoyage et solvants \[► 19\]](#).
- La tolérance d'ajustement de l'arbre de machine correspond au tableau suivant.

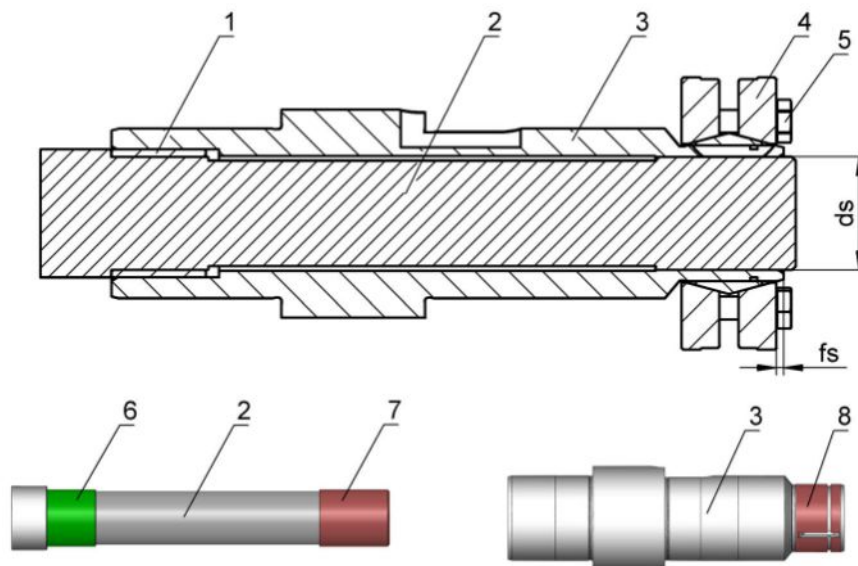
Tolérance d'ajustement de l'arbre de machine

Øds [mm]	Tolérance
ds ≤ 50	ISO h9
ds > 50	ISO h6

Démarche

PRUDENCE ! Dommages matériels ! Ne serrez les vis de serrage de la frette de serrage qu'après avoir mis en place le réducteur sur l'arbre de machine afin d'éviter une déformation plastique de l'arbre creux.

1. Ôtez les capuchons et les capots de l'arbre creux et de la frette de serrage.
2. Enlevez la protection anticorrosion de l'arbre de machine (2), de l'alésage de l'arbre creux (3) et de la frette de serrage (4), et des autres surfaces de contact.
3. Dégraissez soigneusement l'arbre de machine dans la zone de pression de la frette de serrage (7) et l'arbre creux à l'intérieur et à l'extérieur dans la zone de pression (8) afin qu'une transmission complète du couple soit possible.
4. Appliquez de la graisse de montage sur l'arbre de machine dans la zone de contact (6) avec la bague.
5. Mettez en place le réducteur avec l'arbre creux sur l'arbre de machine.
6. Si l'arbre creux est fendu dans la zone de pression de la frette de serrage, positionnez la frette de serrage à une distance f_s de l'extrémité de l'arbre creux (voir la figure et le tableau ci-dessous). Sinon, positionnez la frette de serrage jusqu'à la butée sur l'épaulement de l'arbre creux.
7. Serrez uniformément les vis de serrage de la frette de serrage l'une après l'autre (pas en croix) en plusieurs étapes d'un quart de tour jusqu'au couple de serrage indiqué (voir le tableau ci-dessous). Lorsque vous serrez les vis de serrage, veillez à ce que les disques de serrage de la frette de serrage restent plans et parallèles les uns aux autres et n'entrent pas en contact les uns avec les autres.



- | | | | |
|---|----------------------|---|---|
| 1 | Connecteur femelle | 2 | Arbre de machine |
| 3 | Arbre creux | 4 | Frette de serrage |
| 5 | Vis de serrage | 6 | Surface graissée |
| 7 | Surface sans graisse | 8 | Surface extérieure et intérieure sans graisse |

Informations relatives au montage de la frette de serrage

Type de réducteur	ds [mm]	fs	M _A [Nm]	Cote sur plats [mm]
K1	25	3	5	8
K2	30	3	12	10
K3	35	3	12	10
K4	40	3	12	10
K5	50	4	12	10
K6	50	4	12	10
K7	60	–	30	13
K8	70	–	35	13
K9	90	–	59	16
K10	100	–	69	16

Abréviations utilisées :

- ds = diamètre intérieur de la frette de serrage
- fs = distance entre l'extrémité de l'arbre creux et la frette de serrage
- M_A = couple de serrage des frettes de serrage

Le tableau contient les couples de serrage des arbres creux standard. Les couples de serrage apposés sur la frette de serrage utilisée s'appliquent pour les modèles personnalisés.

5.4 Montage du réducteur sur la machine

Selon le modèle, le réducteur K se monte sur la machine par le cercle de trous taraudés, la bride de sortie ou les plinthes. Dans les applications où le réducteur avec arbre creux est enfiché sur l'arbre de machine, le couple de réaction peut être amorti par un support de couple. Le montage du support de couple est décrit dans un chapitre séparé.

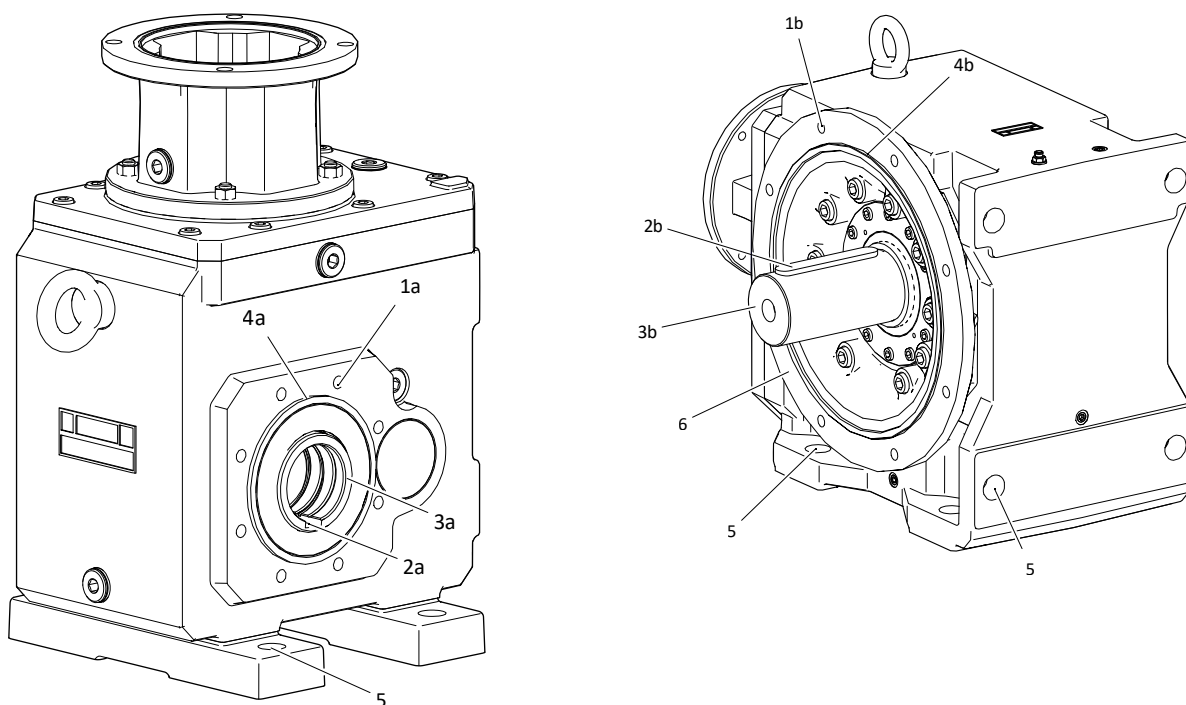
Conditions

- La structure de raccordement de l'entraînement dans la machine est dimensionnée selon le poids et le couple, et en tenant compte des forces qui s'exercent sur l'entraînement.
- La structure de raccordement est plane, antivibratoire et rigide en torsion.
L'écart de perpendicularité de la surface d'appui de bride de la structure de raccordement par rapport à l'axe de l'arbre du réducteur ne dépasse pas 0,03 mm par 100 mm.
- Le carter du réducteur est mis à la terre via la structure de raccordement ou le moteur monté.
- Le diamètre de centrage de la structure de raccordement présente la tolérance ISO H7.
- Une ventilation suffisante de l'entraînement monté est garantie.

Démarche

1. Enlevez la protection anticorrosion des surfaces de contact du cercle de trous taraudés/de la bride de sortie/des plinthes et de la structure de raccordement.
2. Si le réducteur est doté d'un arbre plein, montez les éléments d'entraînement spécifiés sur l'arbre plein (voir [Montage des éléments d'entraînement sur l'arbre plein \[► 28\]](#)).
3. Si nécessaire, positionnez le réducteur à l'aide d'un engin de levage sur le point de montage dans la machine.
4. Positionnez le réducteur dans la position de montage spécifiée.

5. Dans le cas d'un réducteur avec arbre creux et rainure de clavette, montez l'arbre creux sur l'arbre de machine (voir [Montage de l'arbre creux avec rainure de clavette](#) [▶ 29]).
6. Dans le cas d'un réducteur avec arbre creux et frette de serrage, montez l'arbre creux sur l'arbre de machine (voir [Montage de l'arbre creux avec frette de serrage](#) [▶ 30]), mais ne serrez pas encore les vis de serrage de la frette de serrage.
7. Centrez le réducteur dans la structure de raccordement via le bord d'ajustage du carter du réducteur ou de la bride de sortie.
8. Montez le réducteur avec les vis sur la structure de raccordement. Vous trouverez les informations sur les vis dans le tableau suivant.
9. Si vous montez le réducteur également par les plinthes, veillez à éviter toute contrainte des plinthes contre la surface de montage du carter ou la bride de sortie.
10. Serrez les vis uniformément en croix en plusieurs étapes et avec un couple progressif. Les couples de serrage sont indiqués au chapitre [Couples de serrage](#) [▶ 36].
11. Pour un réducteur avec arbre creux et frette de serrage, serrez les vis de serrage (voir [Montage de l'arbre creux avec frette de serrage](#) [▶ 30]).



Tab. 4: Montage du réducteur sur la machine à l'exemple de K513_AF (à gauche) et d'un réducteur K 1013_VNF (à droite)

1a	Trou taraudé dans le carter	1b	Alésage de la bride de sortie
2a	Rainure de clavette de l'arbre creux	2b	Clavette
3a	Arbre creux	3b	Arbre plein
4a	Bord d'ajustage du carter	4b	Bord d'ajustage de la bride de sortie
5	Alésage de la plinthe	6	Bride de sortie

Type de réducteur	Nombre de vis	Taille des vis	Profondeur de vissage min. [mm]	Classe de résistance
K1_G	4	M8	12	10.9
K2_G	4	M8	12	10.9
K3_G	4	M8	12	10.9
K4_G	4	M10	15	10.9
K5_G	8	M10	15	10.9
K6_G	8	M10	15	10.9
K7_G	8	M12	18	10.9
K8_G	12	M12	18	10.9
K9_G	8	M16	24	10.9
K10_G	10	M20	30	10.9
K1_D	4	M8	–	8.8
K2_D	4	M8	–	8.8
K3_D	4	M8	–	8.8
K4_D	4	M8	–	8.8
K5_D	4	M12	–	8.8
K6_D	4	M12	–	8.8
K7_D	4	M16	–	8.8
K8_D	4	M16	–	8.8
K9_D	8	M16	–	8.8
K10_D	8	M16	–	8.8
K1_N	4	M8	–	8.8
K2_N	4	M10	–	8.8
K3_N	4	M10	–	8.8
K4_N	4	M12	–	8.8
K5_N	4	M16	–	8.8
K6_N	4	M16	–	8.8
K7_N	4	M20	–	8.8
K8_N	4	M24	–	8.8
K9_N	4	M30	–	8.8
K10_N	4	M36	–	8.8

Tab. 5: Informations relatives aux vis pour le montage du carter du réducteur sur la machine

5.4.1 Montage du support de couple

Pour les réducteurs avec arbre creux enfichés sur l'arbre de machine, le couple de réaction est amorti par le support de couple. Le support de couple peut se monter sur différents côtés du réducteur ou dans différentes positions.

Conditions

- Vous avez monté l'arbre creux sur l'arbre de machine.
- Vous avez monté le réducteur sur la machine de manière à ce que le poids du réducteur soit absorbé par le cercle de trous taraudés, la bride de sortie ou la plinthe.

Démarche

Observez les points suivants lors du montage du support de couple :

- Montez le support de couple de sorte que la bague (13) du support de couple soit positionnée du côté où l'arbre de machine (7) est inséré. Cela empêche des contraintes de flexion supplémentaires.
- Stockez la bague du support de couple des deux côtés pour éviter une sollicitation excessive pendant le fonctionnement.
- Montez le support de couple sans contrainte pour ne pas solliciter davantage le réducteur.
- Évitez tout contact de la bague avec des solvants, des huiles ou des graisses, car cela risquerait de l'endommager.

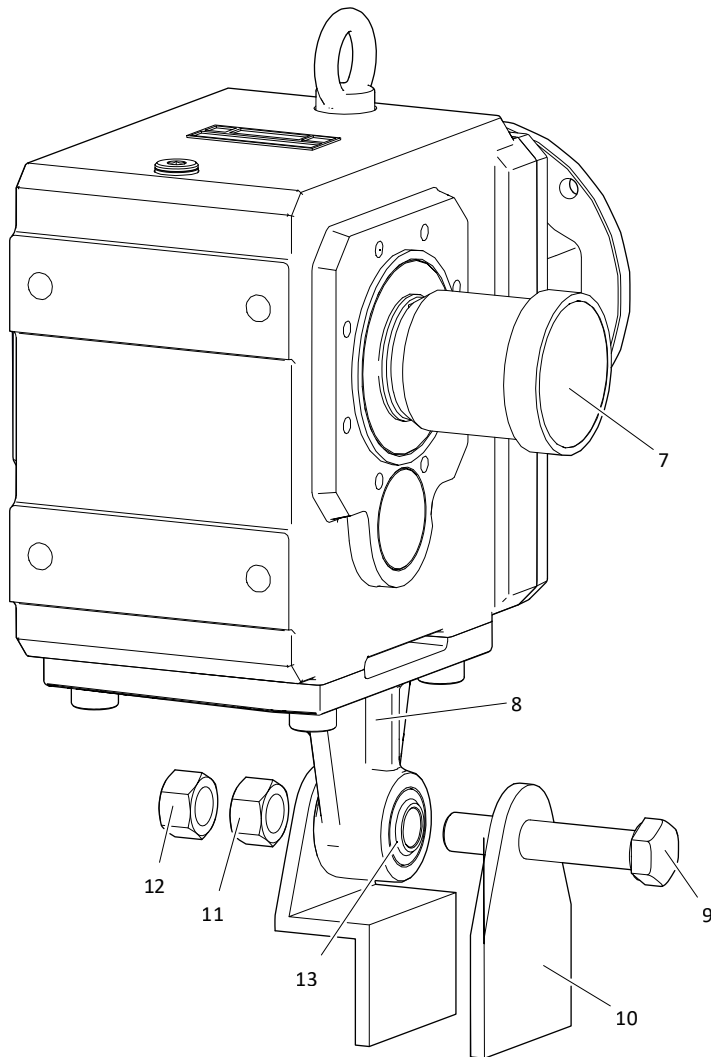


Fig. 4: Montage d'un réducteur K513_AGD (exemple)

7	Arbre de machine ¹	8	Support de couple
9	Vis hexagonale ¹	10	Palier ¹
11	Écrou hexagonal ¹	12	Contre-écrou ¹
13	Bague		

¹ Ces éléments de montage ne font pas partie de la livraison du réducteur.

5.5 Couples de serrage

Notez que les couples de serrage suivants s'appliquent aux vis utilisées pour le montage du moteur sur le réducteur ou du réducteur sur la machine. Pour les accouplements de serrage, les vis de serrage de frettes de serrage et d'autres éléments raccords s'appliquent d'autres couples de serrage indiqués dans le contexte.

Filetage	Couple de serrage M_A [Nm]		
	Classe de résistance 8.8	Classe de résistance 10.9	Classe de résistance 12.9
M4	3,3	4,8	5,6
M5	6,5	9,5	11,2
M6	11,3	16,5	19,3
M8	27,3	40,1	46,9
M10	54	79	93
M12	93	137	160
M14	148	218	255
M16	230	338	395
M18	329	469	549
M20	464	661	773
M22	634	904	1057
M24	798	1136	1329
M27	1176	1674	1959
M30	1597	2274	2662
M36	2778	3957	4631

Tab. 6: Couples de serrage des vis avec filetage métrique normal conformément à DIN 13-1 (valeur de frottement $\mu_{ges} = 0,14$).

6 Mise en service

6.1 Avant la mise en service

AVERTISSEMENT ! Les pièces de machine en mouvement peuvent entraîner des blessures graves voire la mort ! Avant d'effectuer les travaux, mettez la machine hors tension à l'aide du sectionneur général et sécurisez le sectionneur général contre une remise en marche intempestive.

Assurez-vous que les conditions suivantes sont remplies avant la mise en service de l'entraînement :

- L'entraînement est intact.
- Le montage mécanique et le raccordement électrique de l'entraînement sont achevés.
- L'entraînement n'est pas bloqué.
- Pour un essai d'entraînement sans éléments d'entraînement les clavettes disponibles sont sécurisées contre une projection.
- Tous les dispositifs de protection sont dûment montés.
- Tous les dispositifs de surveillance sont activés.
- Le servo-variateur est réglé de manière à ce que le moteur empêche une surcharge du réducteur quant au couple admissible.
- Les conditions ambiantes sont respectées (voir [Conditions ambiantes \[► 15\]](#)).

6.2 Pendant la mise en service

AVERTISSEMENT ! Les pièces de machine en mouvement peuvent entraîner des blessures graves voire la mort ! Assurez-vous que personne ne se trouve dans la zone dangereuse ou ne puisse y accéder de manière incontrôlée.

AVERTISSEMENT ! Des axes soumis à la force de gravité ou axes verticaux en chute peuvent entraîner des blessures graves voire la mort ! Déplacez les axes soumis à la force de gravité ou axes verticaux dans la position la plus basse, verrouillez-les ou soutenez-les mécaniquement avant d'accéder à la zone dangereuse.

AVERTISSEMENT ! Si les connecteurs enfichables sont débranchés pendant le fonctionnement du moteur, les arcs électriques peuvent provoquer des blessures graves ou la mort ! Ne débranchez et branchez les connecteurs enfichables que lorsque le moteur est hors tension.

AVERTISSEMENT ! Les pièces métalliques projetées hors de la machine peuvent entraîner des blessures graves ! Montez dûment les éléments de transmission de force prévus ou bien enlevez la clavette avant un essai de fonctionnement.

ATTENTION ! La surface de l'entraînement peut atteindre des températures supérieures à 65 ° C pendant le fonctionnement ! Attendez que l'entraînement refroidisse suffisamment avant d'y effectuer des travaux. Portez des gants.

Pendant la mise en service, vérifiez les points suivants :

- Les freins existants sont-ils débloqués avant le démarrage de l'entraînement ?
- Le sens de rotation de l'entraînement est-il correct ?
- Une surcharge, des fluctuations indésirables de la vitesse de rotation, des bruits ou des vibrations inhabituels se produisent-ils pendant le fonctionnement de l'entraînement ?

En de dérangements, référez-vous au chapitre [Recherche des causes de dérangements \[► 42\]](#).

Mesure de la température de surface

Afin de garantir un fonctionnement en toute sécurité, vous devez vous assurer que la température de surface du réducteur ne dépasse pas la valeur maximale admissible. Pour cela, effectuez des mesures avec une jauge de température usuelle. Déterminez la température de surface au niveau de la transition entre le réducteur et l'adaptateur moteur ou entre le réducteur et le moteur.

La température de surface maximale se règle en trois heures environ en fonction du taux d'utilisation de l'entraînement et ne doit en aucun cas dépasser la valeur maximale de 90 °C à la température ambiante maximale. Si la valeur maximale est dépassée, arrêtez immédiatement l'entraînement et contactez le SAV STOBBER.

7 Entretien

7.1 Nettoyage

Si la surface de l'entraînement est sale, une dissipation suffisante de la chaleur via l'air ambiant n'est plus possible. Il peut en résulter des températures de service élevées inadmissibles qui réduisent l'effet du lubrifiant et accélèrent son vieillissement, avec des répercussions négatives sur la durée de vie de l'entraînement. Par ailleurs la protection d'enroulement thermique peut causer une coupure forcée de l'entraînement avant même que celui-ci n'ait atteint ses données nominales.

Fixez l'intervalle de nettoyage en tenant compte des conditions de fonctionnement escomptées, toutefois au moins tous les douze mois. Nettoyez l'entraînement en suivant les consignes ci-après.

AVERTISSEMENT ! Les pièces de machine en mouvement peuvent entraîner des blessures graves voire la mort ! Avant d'effectuer les travaux, mettez la machine hors tension à l'aide du sectionneur général et sécurisez le sectionneur général contre une remise en marche intempestive.

AVERTISSEMENT ! Des axes soumis à la force de gravité ou axes verticaux en chute peuvent entraîner des blessures graves voire la mort ! Déplacez les axes soumis à la force de gravité ou axes verticaux dans la position la plus basse, verrouillez-les ou soutenez-les mécaniquement avant d'accéder à la zone dangereuse.

ATTENTION ! La surface de l'entraînement peut atteindre des températures supérieures à 65 ° C pendant le fonctionnement ! Attendez que l'entraînement refroidisse suffisamment avant d'y effectuer des travaux. Portez des gants.

PRUDENCE ! Un nettoyage inadéquat peut endommager le réducteur / motoréducteur ! Pour le nettoyage du réducteur / motoréducteur, n'utilisez pas de jet de vapeur, ni de nettoyeur à haute pression, ni d'air comprimé, en raison du risque de pénétration de l'eau et de la saleté à l'intérieur du réducteur / motoréducteur à travers les joints et de son endommagement conséquent. N'utilisez pas non plus de solvants susceptibles d'endommager les joints et la plaque signalétique. Observer les consignes suivantes.

- Nettoyez la poussière et les copeaux à l'aide d'un aspirateur industriel approprié.
- Nettoyez la surface de l'entraînement avec un nettoyeur industriel approprié.

7.2 Inspection

Effectuez des inspections régulières du réducteur en respectant les indications ci-après. Effectuez l'inspection du moteur monté selon la documentation du fabricant du moteur.

AVERTISSEMENT ! Les pièces de machine en mouvement peuvent entraîner des blessures graves voire la mort ! Avant d'effectuer les travaux, mettez la machine hors tension à l'aide du sectionneur général et sécurisez le sectionneur général contre une remise en marche intempestive.

AVERTISSEMENT ! Des axes soumis à la force de gravité ou axes verticaux en chute peuvent entraîner des blessures graves voire la mort ! Déplacez les axes soumis à la force de gravité ou axes verticaux dans la position la plus basse, verrouillez-les ou soutenez-les mécaniquement avant d'accéder à la zone dangereuse.

ATTENTION ! La surface de l'entraînement peut atteindre des températures supérieures à 65 ° C pendant le fonctionnement ! Attendez que l'entraînement refroidisse suffisamment avant d'y effectuer des travaux. Portez des gants.

Intervalle	Activité
Toutes les 3000 heures de service ou tous les six mois	Vérifiez la présence de dommages extérieurs et de fuites sur les joints à lèvres
Une fois par an	Vérifiez si la laque est endommagée et corrigez-la si nécessaire
	Vérifiez les couples de serrage des raccords vissés entre le réducteur et la machine et entre l'arbre du réducteur et les éléments d'entraînement (voir chapitre Couples de serrage [► 36])

Intervalle	Activité
Toutes les 10 000 heures de service	Réducteur K5 – K10 Effectuer la vidange d'huile (voir chapitre Effectuer la vidange d'huile [▶ 40])

7.2.1 Effectuer la vidange d'huile

Ce chapitre contient des informations sur la vidange d'huile pour les réducteurs K5 –K10. Les réducteurs K1 – K4 sont lubrifiés pour toute la durée de vie et ne requièrent pas de vidange d'huile.

Les réducteurs sont remplis d'huile de transmission synthétique en usine. La quantité de remplissage dépend de la position de montage du réducteur.

La spécification et la quantité de remplissage de l'huile de transmission sont indiquées sur la plaque signalétique du réducteur et dans la documentation (voir chapitre [Autre documentation](#) [▶ 16])

Les raccords de remplissage et de vidange sont situés sur différents côtés du réducteur, selon la position de montage de ce dernier. Les détails à ce sujet sont fournis dans les figures ci-dessous.

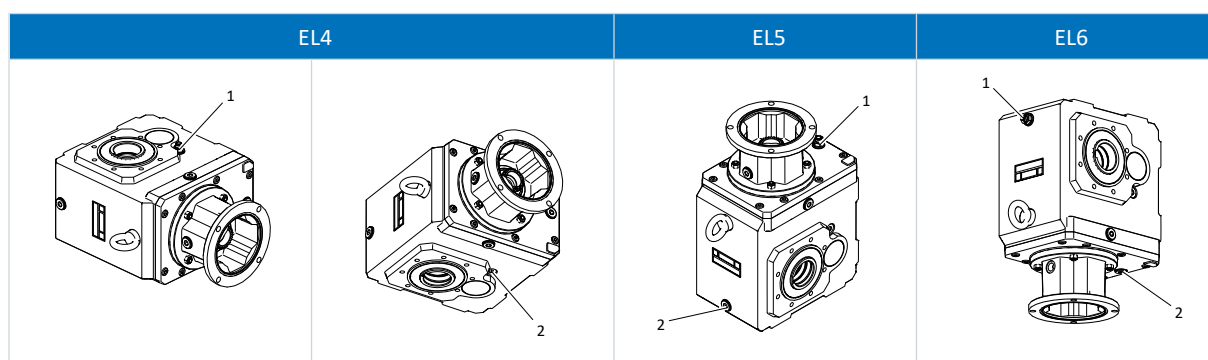
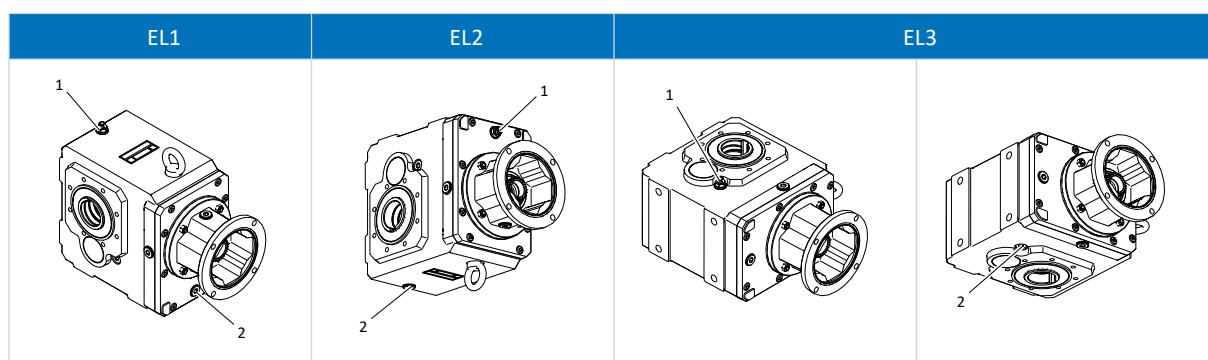
Vous avez besoin des accessoires suivants pour la vidange de l'huile :

- Bac collecteur suffisamment grand pour l'huile usagée
- Gants en caoutchouc et lunettes de sécurité avec protections latérales
- Clé mâle coudée pour vis à six pans creux
- Clé à molette

Effectuez la vidange de l'huile comme suit :

1. Si le réducteur était encore en fonctionnement juste avant, laissez-le refroidir.
2. Mettez les entraînements de la machine hors tension et sécurisez-les contre une mise sous tension accidentelle.
3. Portez des gants en caoutchouc et des lunettes de sécurité munies de protections latérales.
4. Assurez-vous que l'accès aux raccords de remplissage et de vidange du réducteur est garanti (voir les figures ci-dessous).
5. Posez le bac collecteur sous le raccordement de vidange.
6. À l'aide d'une clé mâle pour vis à six pans creux, dévissez lentement la vis de fermeture du raccordement de vidange.
7. À l'aide d'une clé à fourche, enlevez la vanne de purge sur le raccordement de remplissage et attendez que toute l'huile usagée du réducteur soit vidée.
8. Fermez le raccordement de vidange et enlevez le bac collecteur.
9. Remplissez d'huile le réducteur par le raccordement de remplissage dans la quantité et la spécification indiquées sur la plaque signalétique.
10. Fermez le raccordement de remplissage.
11. Éliminez l'huile usagée en bonne et due forme.

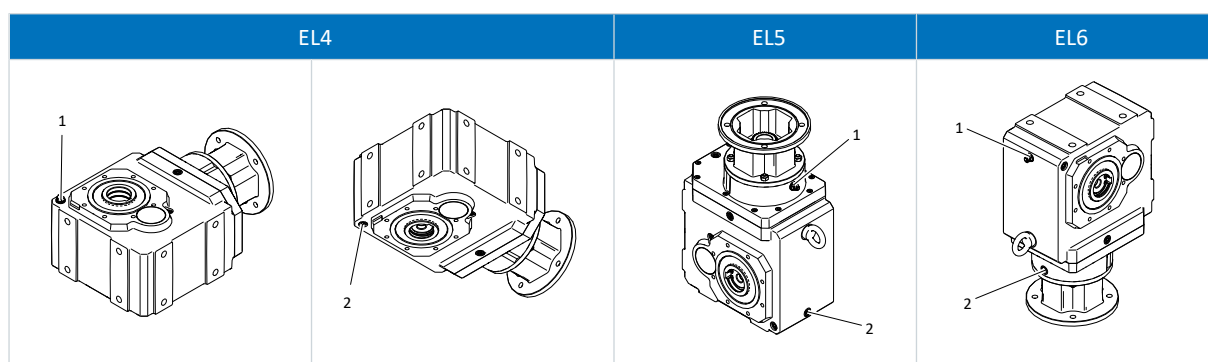
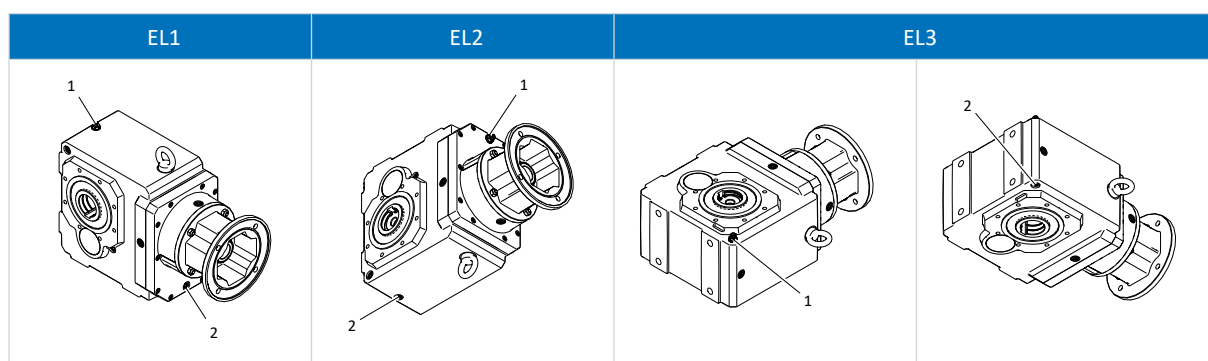
Raccordements de remplissage et de vidange des réducteurs K513 – K1013



1 Vanne de purge (raccordement de remplissage)

2 Vis de fermeture (raccordement de vidange)

Raccordements de remplissage et de vidange des réducteurs K514 – K1014



1 Vanne de purge (raccordement de remplissage)

2 Vis de fermeture (raccordement de vidange)

La disposition des raccords de remplissage et de vidange sur les réducteurs K514 dans les positions de montage EL5 et EL6 est la même que pour les réducteurs K513 dans les positions de montage EL5 et EL6.

7.3 Dépannage

AVERTISSEMENT ! Les pièces de machine en mouvement peuvent entraîner des blessures graves voire la mort ! Avant d'effectuer les travaux, mettez la machine hors tension à l'aide du sectionneur général et sécurisez le sectionneur général contre une remise en marche intempestive.

Sensibiliser toutes les personnes travaillant sur la machine ou sur l'entraînement aux changements par rapport au fonctionnement normal. Ces changements indiquent que le fonctionnement de l'entraînement est perturbé. Il s'agit, entre autres, de :

- Températures de service ou vibrations accrues
- Bruits ou odeurs inhabituels
- Déclenchement des dispositifs de surveillance
- Fuites dans le carter du réducteur.

Dans ces cas, immobilisez l'entraînement et informez immédiatement le personnel SAV compétent.

7.3.1 Recherche des causes de dérangements

Le tableau ci-après reproduit les dérangements susceptibles de survenir pendant le fonctionnement du réducteur. Parcourez le tableau de haut en bas lorsque vous recherchez les causes de dérangements.

Dérangements	Causes possibles	Mesures
Température de service accrue ou dépassement de la température maximale admissible du réducteur	Vitesse de rotation ou couple trop élevés	Vérifier le dimensionnement du réducteur
	Le moteur fait chauffer le réducteur (trop fortement)	Laisser refroidir suffisamment le moteur
		Vérifier le câblage du moteur
		Remplacer le moteur
Bruits ou vibrations accrues ou différents pendant le fonctionnement	Température ambiante trop élevée	Refroidir suffisamment le réducteur
	Endommagement des roulements	Contacteur le SAV STOBBER
	Moteur monté avec gauchissement	Vérifier le montage du moteur
	Réducteur monté avec gauchissement ou incorrectement	Vérifier le montage du réducteur
Fuite	Endommagement des roulements	Contacteur le SAV STOBBER
	Endommagement de l'engrenage	Contacteur le SAV STOBBER
	Joint à lèvres radial non étanche	Contacteur le SAV STOBBER
	Arbre de sortie endommagé sur le point d'étanchéité	Contacteur le SAV STOBBER
L'arbre de sortie ne tourne pas bien que le moteur soit en marche	Pression intérieure accrue en raison de la température de service trop élevée	Voir les mesures à prendre en cas de dérangement Température de service accrue ... du réducteur
	Fuite dans le carter du réducteur	Contacteur le SAV STOBBER
	Accouplement de serrage mal serré ou défectueux	Vérifier l'accouplement de serrage

7.4 Remise en état

Faites réaliser les travaux de remise en état nécessaires de l'entraînement par le SAV STÖBER ou par des partenaires SAV STÖBER. Notez qu'une remise en état mal effectuée peut entraîner des dégâts matériels et l'annulation de la garantie du fabricant.

Utilisez uniquement les pièces de rechange livrées par STÖBER. Lors de la commande de pièces de rechange indiquez la désignation de type et le numéro de série de l'entraînement. Vous les trouverez sur la plaque signalétique de l'entraînement.

7.5 Service clientèle

Lorsque vous contactez le SAV STÖBER, ayez les informations suivantes à portée de main :

- Numéro de série et désignation de type de l'entraînement selon la plaque signalétique
- Type de dérangement et circonstances
- Cause supposée
- Si possible, une photo numérique de l'entraînement ou une vidéo de l'entraînement dans le contexte du dérangement

Coordonnées de la société mère en Allemagne

STÖBER Antriebstechnik GmbH + Co. KG

Kieselbronner Straße 12

75177 Pforzheim

Deutschland

Assistance téléphonique 24 heures sur 24 +49 7231 582-3000

mail@stoerber.de

Coordonnées de la filiale aux États-Unis

STÖBER Drives Inc.

1781 Downing Drive

Maysville, KY 41056

Assistance téléphonique +1 606 563-6035

service@stoerber.com

8 Démontage et mise au rebut

8.1 Démontage

Pour démonter l'entraînement, procédez comme suit :

1. Si l'entraînement était encore en marche directement avant, laissez-le refroidir.
2. Déconnectez le câble de raccordement et le conducteur de protection du moteur.
3. Dans le cas de réducteurs avec arbre plein : si nécessaire, démontez les éléments d'entraînement connectés à l'arbre plein, comme p. ex. courroie, chaînes, accouplements, en utilisant des dispositifs d'extraction appropriés.
4. Desserrez les vis de fixation de l'entraînement à la machine.
5. Dans le cas des réducteurs avec arbre creux et frette de serrage : desserrez les vis de serrage de la frette de serrage l'une après l'autre en plusieurs étapes d'un 1/4 de tour, sans pour autant dévisser complètement les vis de serrage hors du filetage. Désemmanchez le réducteur de l'arbre de machine.
6. Dans le cas de réducteurs avec arbre creux et rainure de clavette : démontez l'arbre creux de l'arbre de machine (voir chapitre [Démontage de l'arbre creux avec rainure de clavette](#) [► 44]).
7. Desserrez le réducteur de la machine.
8. Si nécessaire, démontez le moteur du réducteur. Pour cela, dévissez les vis du moteur qui relie le moteur au réducteur et séparez le moteur du réducteur.

8.1.1 Démontage de l'arbre creux avec rainure de clavette

Ce chapitre contient les instructions de démontage d'un réducteur avec arbre creux et rainure de clavette de l'arbre de machine.

Accessoires

Les accessoires suivants non compris dans la livraison du réducteur sont requis pour le démontage :

- Rondelle de chasse
- Vis sans tête pour le désemmanchement de l'arbre creux
- Clé hexagonale correspondante à la vis sans tête

Ødh [mm]	20 ^{H7}	25 ^{H7}	30 ^{H7}	35 ^{H7}	40 ^{H7}	50 ^{H7}	60 ^{H7}	70 ^{H7}	90 ^{H7}	100 ^{H7}
sas	M8	M12	M12	M16	M20	M20	M24	M24	M30	M30

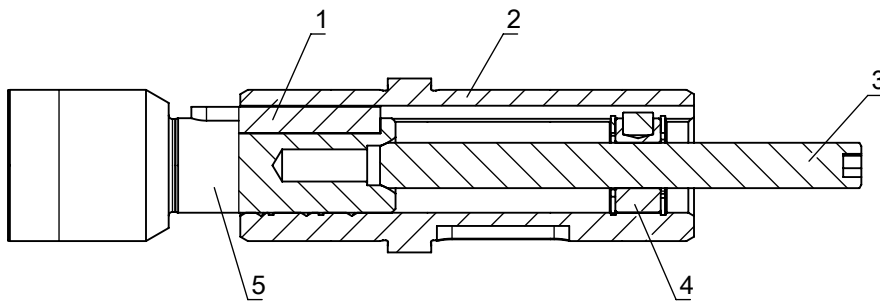
Tab. 7: Valeurs prédéfinies pour la vis sans tête

Désignation des dimensions	Explication
Ødh	Diamètre intérieur de l'arbre creux
sas	Diamètre du filetage dans la rondelle de chasse

Démarche

1. À l'aide de la clé hexagonale, enfoncez la vis sans tête (3) dans le trou taraudé de la rondelle de chasse (4) jusqu'à ce que la vis sans tête exerce une pression contre l'arbre de machine (5).
2. Serrez la vis sans tête jusqu'à ce que l'arbre creux (2) se détache de l'arbre de machine.

3. Desserrez le réducteur de la machine.
4. Retirez la vis sans tête du trou taraudé de la rondelle de chasse.

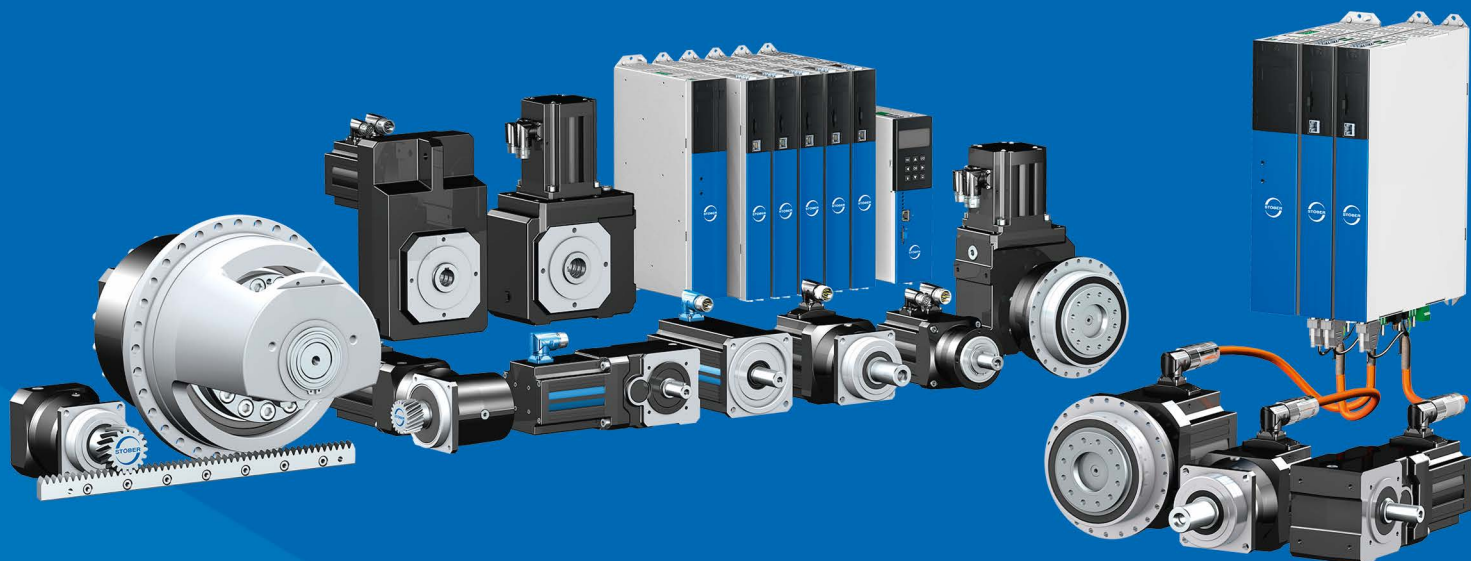


- | | | | |
|---|------------------|---|--------------------|
| 1 | Clavette | 2 | Arbre creux |
| 3 | Vis sans tête | 4 | Rondelle de chasse |
| 5 | Arbre de machine | | |

8.2 Mise au rebut

Mettez au rebut les composants du réducteur conformément aux prescriptions nationales en vigueur en la matière tout en observant les consignes suivantes :

- Si possible, séparez les composants en acier / fonte, en aluminium et en plastique du réducteur.
- Le réducteur contient des lubrifiants (huile ou graisse) constituant un danger pour l'environnement et la santé. Collectez les huiles et les graisses usagées en les triant et éliminez-les en bonne et due forme.



443364_fr.00

07/2023

STÖBER Antriebstechnik GmbH + Co. KG
Kieselbronner Str. 12
75177 Pforzheim
Germany
Tel. +49 7231 582-0
mail@stoerber.de
www.stober.com

24 h Service Hotline
+49 7231 582-3000



STÖBER

www.stober.com