

Zahnstangentriebe



STÖBER

Zahnstangentriebe

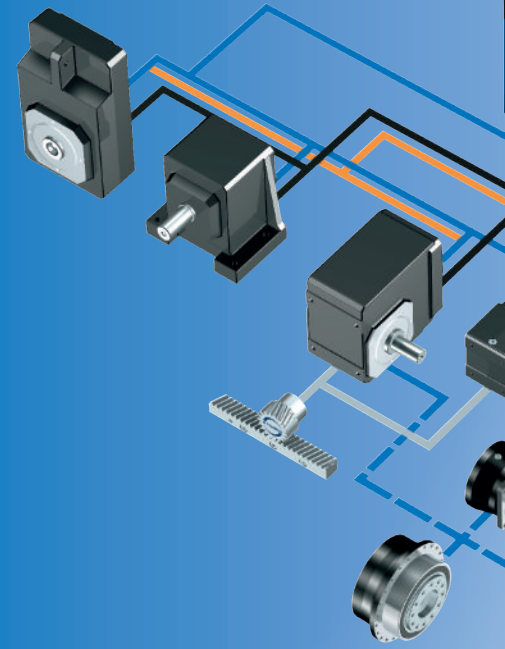
Ein Partner. Alle Möglichkeiten.

STÖBER entwickelt und produziert seit 1934 exzellente Antriebstechnik und ist mit rund 1000 Mitarbeiterinnen und Mitarbeitern international an 11 Standorten aktiv. Mit passgenauen, hocheffizienten Antriebssystemen für anspruchsvolle Bewegungen überzeugt STÖBER Maschinenhersteller in unterschiedlichsten Branchen und Märkten weltweit.



„Mit unserem exakt aufeinander abgestimmten System realisieren wir zusammen mit unseren Kundinnen und Kunden die perfekte Bewegung in unterschiedlichsten Anwendungen. Immer wenn es um Präzision, Dynamik und Qualität geht, stehen wir als verlässlicher Partner an Ihrer Seite.“

Rainer Wegener, Chief Executive Officer, STÖBER Antriebstechnik



Zahnstangentriebe – das erwartet Sie!

Von High Flexibility bis High Force: Mit dem innovativen Systemkonzept für Zahnstangentriebe hat STÖBER kompakte, montagefertige Easy-to-Use-Systeme entwickelt, angepasst an die unterschiedlichsten Ansprüche hinsichtlich Belastbarkeit und Präzision. Erfahren Sie mehr zu unseren besonderen Highlights: Der sehr flexiblen und effizienten Baureihe ZV sowie der Baureihe ZTRS mit Stützlagerglocke – für maximale Vorschubkraft! Vielfältiger geht's nicht.

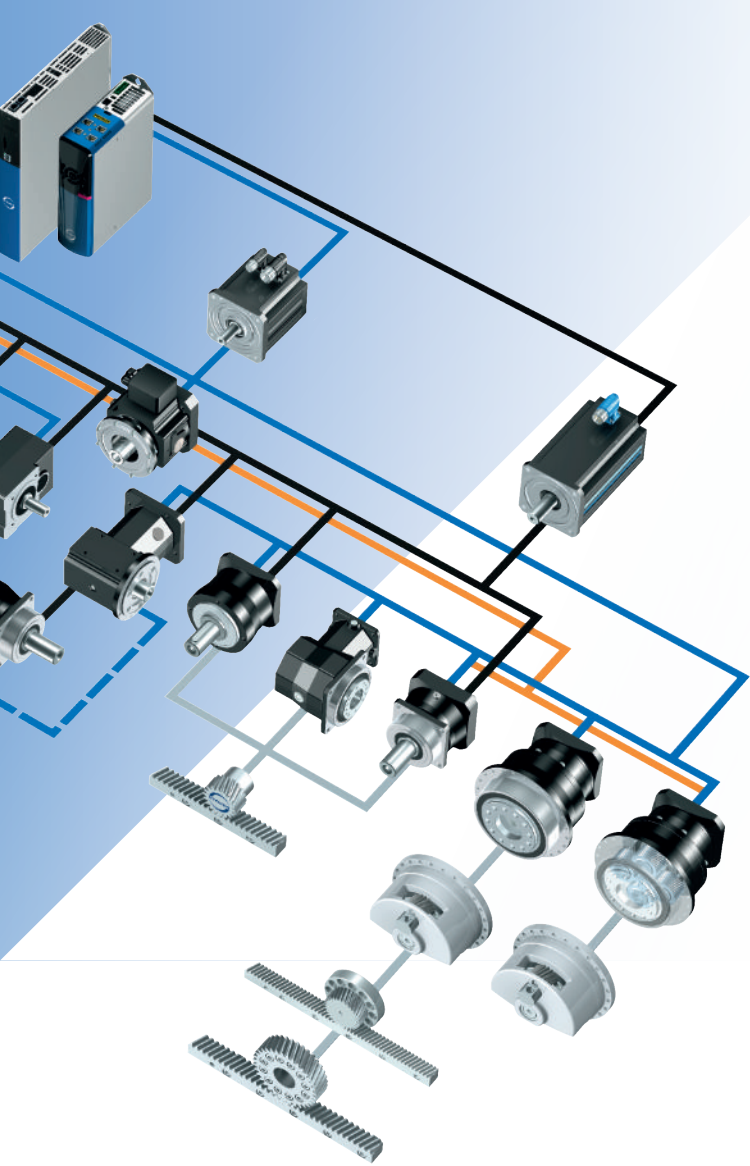
Zuhause in der Welt anspruchsvoller Bewegung

Getriebe

Getriebemotoren

Motoren

Kabel und Antriebsregler



Alles aus einer Hand.

Das STÖBER Antriebssystem aus Getrieben, Motoren, Kabeln und Antriebsreglern ist modular aufgebaut und frei skalierbar – für passgenaue, kompakte und leistungsstarke Maschinenkonzepte. Es kann bedarfsgerecht auf Ihre individuellen Anforderungen in nahezu allen Branchen und Anwendungsgebieten angepasst und kombiniert werden.

Wir prüfen jede einzelne Komponente sowie deren Zusammenspiel und übernehmen Verantwortung für den kompletten Antriebsstrang. Das bedeutet für Sie: Einen Ansprechpartner, zertifizierte Betriebssicherheit und höchste Maschinenverfügbarkeit garantiert.

Besondere Lösungen gefragt?

Zahlreiche einzigartige Produkt-Highlights und projektbezogene Anpassungen machen's möglich. Mit ganzheitlicher Betrachtungsweise für Ihre spezifische Aufgabenstellung erarbeiten wir gemeinsam individuelle Lösungen, die optimal auf Ihre Anforderungen abgestimmt sind. Engagiert und lösungsorientiert in der Unterstützung Ihrer Visionen und Projekte.

STÖBER bewegt ganzheitlich und passgenau.



„Vielseitige Produkte, unzählige Möglichkeiten. Ihre perfekte Bewegung ist unser Antrieb!“

Markus Graf, Chief Sales Officer, STÖBER Antriebstechnik



STÖBER bewegt als Team und mit Persönlichkeit.

Als Familienunternehmen legen wir besonderen Wert auf enge Beziehungen und einen vertrauensvollen Umgang untereinander. Der Mensch steht für uns im Mittelpunkt.

Wir setzen uns für das Wohlergehen unserer Mitarbeiterinnen und Mitarbeiter ein, identifizieren uns mit den Erwartungen unserer Kundinnen und Kunden und zeigen persönlichen Einsatz für den gemeinsamen Erfolg.



„Von STÖBER haben wir in nahezu allen unseren Anlagen Getriebe, Motoren und Antriebsregler verbaut. STÖBER unterstützt uns bei Neuprojekten vom ersten Bleistiftstrich in der Konstruktionsphase bis hin zur Inbetriebnahme. Unsere langjährige Kooperation ist geprägt durch ein offenes und ehrliches Miteinander und versprüht einen ganz besonderen Geist. Die technische Beratung, der Support – das ist echte gelebte Partnerschaft“

Jürgen Leicht, Geschäftsführer Leicht Stanzautomatation



Gemeinsam. Weltweit. Erfolgreich.

Mit Blick in die Zukunft stellt sich STÖBER den Herausforderungen der Digitalisierung und investiert in ganzheitliche Lösungen und eine starke weltweite Produktions-, Vertriebs- und Servicepräsenz. Ende 2019 wurde STÖBER China gegründet. Damit sind wir an 12 Standorten und mit 80 Service-Partnern weltweit in über 40 Ländern präsent.

STÖBER Drives
Systems Technology
Taicang, China.

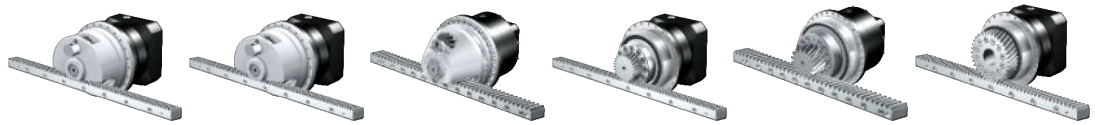


Inhaltsverzeichnis

1	Auswahlhilfe.....	9
2	Zahnstangentriebe ZTRSPH.....	13
3	Zahnstangentriebe ZTRSPHQ.....	31
4	Zahnstangentriebe ZTRSPHV.....	45
5	Zahnstangentriebe ZTRPH.....	57
6	Zahnstangentriebe ZTRPHV.....	77
7	Zahnstangentriebe ZRPH.....	89
8	Zahnstangentriebe ZVP.....	105
9	Zahnstangentriebe ZVPE.....	123
10	Zahnstangentriebe ZVKS.....	137
11	Zahnstangentriebe ZVKL.....	155
12	Zahnstangentriebe ZVK.....	169
13	Zahnstangen ZS.....	195
14	Anhang.....	205

1 Auswahlhilfe

1.1 Zahnstangentriebe



Produktkapitel	ZTRSPH	ZTRSPHQ	ZTRSPHV	ZTRPH	ZTRPHV	ZRPH
Kapitelnummer	▶ 2	▶ 3	▶ 4	▶ 5	▶ 6	▶ 7

Technische Daten

m_n	3 – 8 mm	8 mm	5 – 8 mm	2 – 6 mm	5 – 6 mm	2 – 4 mm
z	15 – 32	19	15 – 20	12 – 32	16 – 19	30 – 40
F_{f2acc}	20 – 79 kN	124 kN	67 – 77 kN	6,5 – 67 kN	56 – 67 kN	3,1 – 16 kN
$v_{f2maxZB}$	0,2 – 4,7 m/s	0,06 – 1,1 m/s	0,21 – 0,49 m/s	0,11 – 4,7 m/s	0,2 – 0,39 m/s	0,29 – 6,7 m/s
Δs	8 – 56 μ m	70 μ m	15 – 56 μ m	4 – 44 μ m	15 – 44 μ m	10 – 56 μ m

Die Erklärung der Formelzeichen finden Sie im Kapitel [▶ 14.1](#).

Merkmale

Leistungsdichte	★★★★★	★★★★★	★★★★★	★★★★☆	★★★★☆	★★★☆☆
Lineares Spiel	★★★★★	★★★★☆	★★★★☆	★★★★★	★★★★☆	★★★★★
Preisklasse	€€€€€	€€€€€	€€€€€	€€€€	€€€€	€€€
Laufruhe	★★★★☆	★★★★☆	★★★★☆	★★★★☆	★★★★☆	★★★★☆
Lineare Steifigkeit	★★★★★	★★★★★	★★★★★	★★★★☆	★★★★☆	★★★☆☆
Massenträgheitsmoment	★★★★☆	★★★★☆	★★★★☆	★★★★☆	★★★★☆	★★★★☆
Legende	★☆☆☆☆ gut ★★★★★ hervorragend € Economy €€€€€ Premium					

Ritzelverzahnung						
Schrägverzahnung	✓	✓	✓	✓	✓	✓
Verzahnungsqualität	5	5	5	5	5	5
Lagerausführung						
Standard	✓	✓	✓	✓	✓	✓
Verstärkt				✓ (PH3 – PH5)		✓ (PH3 – PH5)
Zubehör						
Filzzahnrad	✓	✓	✓			

Im Kapitel [▶ 13](#) finden Sie die passenden Präzisionszahnstangen zu unseren Zahnstangentrieben.

1 Auswahlhilfe

1.1 Zahnstangentriebe



Produktkapitel	ZVP	ZVPE
Kapitelnummer	[8]	[9]

Technische Daten

m_n	2 – 4 mm	2 – 3 mm
z	16 – 25	16 – 25
F_{r2acc}	1,7 – 15 kN	1,7 – 6,1 kN
$v_{r2maxZB}$	0,14 – 5,3 m/s	0,14 – 4,5 m/s
Δs	8 – 44 μ m	40 – 83 μ m

Die Erklärung der Formelzeichen finden Sie im Kapitel [\[14.1 \]](#).

Merkmale

Leistungsdichte	★★★★☆	★★★☆☆
Lineares Spiel	★★★★★	★★★☆☆
Preisklasse	€€	€
Laufruhe	★★★★☆	★★★☆☆
Lineare Steifigkeit	★★★★☆	★★★☆☆
Massenträgheitsmoment	★★★★☆	★★★★☆
Legende	★★★★☆☆ gut ★★★★★★ hervorragend € Economy €€€€€ Premium	

Ritzelverzahnung		
Schrägverzahnung	✓	✓
Verzahnungsqualität	6	6

Lagerausführung		
Standard	✓	✓
Axial verstärkt	✓	

Im Kapitel [\[13 \]](#) finden Sie die passenden Präzisionszahnstangen zu unseren Zahnstangentrieben.

1 Auswahlhilfe

1.1 Zahnstangentriebe



Produktkapitel

ZVKS

ZVKL

ZVK

Kapitelnummer

[\[> 10 \]](#)

[\[> 11 \]](#)

[\[> 12 \]](#)

Technische Daten

m_n	2 – 4 mm	2 mm	2 – 4 mm
z	18 – 25	16 – 20	18 – 25
F_{r2acc}	3,2 – 11 kN	1,3 – 2,7 kN	2,7 – 15 kN
$v_{r2maxZB}$	0,07 – 3 m/s	0,33 – 3,3 m/s	0,06 – 3,8 m/s
Δs	37 – 44 μm	99 – 123 μm	12 – 111 μm

Die Erklärung der Formelzeichen finden Sie im Kapitel [\[> 14.1 \]](#).

Merkmale

Leistungsdichte	★★★☆☆	★★☆☆☆	★☆☆☆☆
Lineares Spiel	★★★☆☆	★☆☆☆☆	★★★☆☆
Preisklasse	€€€	€	€
Laufruhe	★★★★☆	★★☆☆☆	★★★☆☆
Lineare Steifigkeit	★★★☆☆	★☆☆☆☆	★☆☆☆☆
Massenträgheitsmoment	★★★★☆	★★★★☆	★★★★☆
Legende	★☆☆☆☆ gut ★★★★★ hervorragend € Economy €€€€€ Premium		
Ritzelverzahnung			
Schrägverzahnung	✓	✓	✓
Verzahnungsqualität	6	6	6

Im Kapitel [\[> 13 \]](#) finden Sie die passenden Präzisionszahnstangen zu unseren Zahnstangentrieben.

1 Auswahlhilfe

1.1 Zahnstangentriebe



Produktkapitel

Zahnstangen ZS

Kapitelnummer

[▶ 13](#)

Technische Daten

m_n	2 – 6 mm
$F_{f,max}$	12,6 – 83,1 kN
F_{sv}	8 – 192,5 kN

Die Erklärung der Formelzeichen finden Sie im Kapitel [▶ 14.1](#).

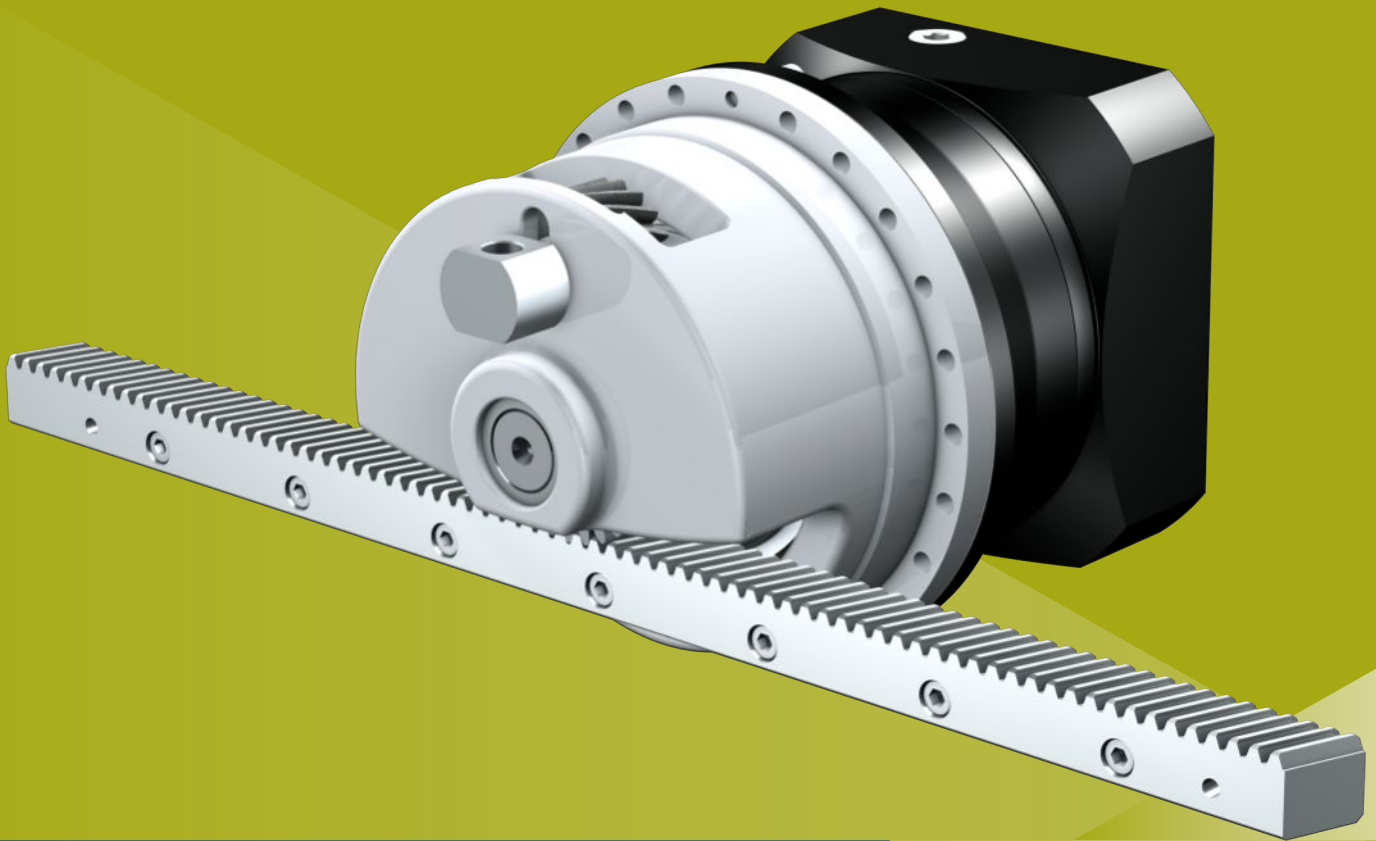
Merkmale

Schrägverzahnung	✓
Vergütungsstahl nach STÖBER Spezifikation	✓
Gehärtet und geschliffen	✓
Verzahnungsqualität 6 nach DIN 3962-1	✓
Länge 500 und 1000 mm	✓

2 Zahnstangentriebe ZTRSPH

Inhaltsverzeichnis

2.1	Übersicht	14
2.2	Auswahltabellen	15
2.3	Maßzeichnungen	20
2.4	Typenbezeichnung	22
2.4.1	Typenschild	23
2.5	Produktbeschreibung	23
2.5.1	Eintriebsoptionen	23
2.5.2	Motoradapter mit EasyAdapt-Kupplung (ME/MEL)	24
2.5.3	Motoradapter mit FlexiAdapt-Kupplung (MF)	24
2.5.4	Zahnstange	25
2.5.5	Einbaubedingungen	25
2.5.6	Schmierstoffe	25
2.5.7	Position Zugang Klemmschraube	25
2.5.8	Weitere Produktmerkmale	25
2.5.9	Drehrichtung	26
2.6	Projektierung	26
2.6.1	Antriebsauswahl	27
2.6.2	Zulässige Kippmomente am Getriebeeintrieb	29
2.6.3	Empfehlung Radialwellendichtringe	29
2.7	Weitere Dokumentation	30



2 Zahnstangentriebe

ZTRSPH

2.1 Übersicht

High-Performance Präzisions-Planetengetriebe mit Stützlagerglocke

Merkmale

Leistungsdichte	★★★★★
Lineares Spiel	★★★★★
Preisklasse	€€€€€
Laufruhe	★★★★☆
Lineare Steifigkeit	★★★★★
Massenträgheitsmoment	★★★★☆
Einbaufertige Antriebslösung	✓
Ritzel Verzahnungsqualität 5 (DIN 3962)	✓
Schrägverzahnung	✓
Einsatzgehärtet und geschliffen	✓
Rundlauf $\leq 10 \mu\text{m}$ (Option)	✓

Legende ★☆☆☆☆ gut | ★★★★★ hervorragend
 € Economy | €€€€€ Premium

Technische Daten

m_n	3 – 8 mm
z	15 – 32
F_{f2acc}	20 – 79 kN
$V_{f2maxZB}$	0,2 – 4,7 m/s
Δs	8 – 56 μm

2.2 Auswahltabellen

Die in den Auswahltabellen angegebenen technischen Daten gelten für:

- Spannungsfreien Einbau
- Permanente Schmierung mit den im Kapitel Zahnstangen empfohlenen Schmierstoffen [▶ 13.5.1](#)
- Einsatzgehärtete Ritzel, schrägverzahnt (linkssteigend 19° 31' 42"), Verzahnungsqualität 5
- Aufstellhöhen bis 1000 m über Normalnull
- Umgebungstemperaturen von 0° C bis 40° C
- Ohne Berücksichtigung der thermischen Grenzleistung

Für Zahnstangentriebe mit reduziertem Drehspiel sind höhere Vorschubkräfte möglich. Diese und alle weiteren technischen Daten finden Sie unter <https://configurator.stoeber.de/de-DE/>.

Die Erklärung der Formelzeichen finden Sie im Kapitel [▶ 14.1](#).

i	Typ	$n_{1\max DB}$ [min ⁻¹]	$n_{1\max ZB}$ [min ⁻¹]	d_{MW} [mm]	$v_{Z\max ZB}$ [m/s]	Δs [μm]	Δs_{red} [μm]	C_{lin} [N/μm]	m_n [mm]	z	d_0 [mm]	F_{r2N} [kN]	F_{r2acc} [kN]	F_{r2NOT} [kN]	M_{2acc} [Nm]
ZTRSPH7 ($F_{r2acc,max} = 20$ kN)															
4,000	ZTRS317SPH731_0040 ME	1900	4000	≤38	2,83	24	8	184	3	17	54,1	11	20	41	553
4,000	ZTRS317SPH731_0040 MEL	1900	4000	≤48	2,83	24	8	186	3	17	54,1	11	20	41	553
5,000	ZTRS317SPH731_0050 ME	2200	5000	≤38	2,83	24	8	181	3	17	54,1	12	20	41	553
5,000	ZTRS317SPH731_0050 MEL	2200	5000	≤48	2,83	24	8	182	3	17	54,1	12	20	41	553
7,000	ZTRS317SPH731_0070 ME	2500	5000	≤38	2,02	24	8	174	3	17	54,1	14	20	41	553
7,000	ZTRS317SPH731_0070 MEL	2500	5000	≤48	2,02	24	8	175	3	17	54,1	14	20	41	553
10,00	ZTRS317SPH731_0100 ME	2500	5000	≤38	1,42	24	8	163	3	17	54,1	13	20	41	553
10,00	ZTRS317SPH731_0100 MEL	2500	5000	≤48	1,42	24	8	163	3	17	54,1	13	20	41	553
16,00	ZTRS317SPH732_0160 ME	3000	6000	≤32	1,06	24	8	183	3	17	54,1	17	20	41	553
16,00	ZTRS317SPH732_0160 MEL	3000	6000	≤38	1,06	24	8	183	3	17	54,1	17	20	41	553
20,00	ZTRS317SPH732_0200 ME	3000	6000	≤32	0,85	24	8	180	3	17	54,1	17	20	41	553
20,00	ZTRS317SPH732_0200 MEL	3000	6000	≤38	0,85	24	8	180	3	17	54,1	17	20	41	553
25,00	ZTRS317SPH732_0250 ME	3500	7000	≤32	0,79	24	8	180	3	17	54,1	18	20	41	553
25,00	ZTRS317SPH732_0250 MEL	3500	7000	≤38	0,79	24	8	180	3	17	54,1	18	20	41	553
28,00	ZTRS317SPH732_0280 ME	3700	7000	≤32	0,71	24	8	182	3	17	54,1	20	20	41	553
28,00	ZTRS317SPH732_0280 MEL	3700	7000	≤38	0,71	24	8	182	3	17	54,1	20	20	41	553
35,00	ZTRS317SPH732_0350 ME	3700	7000	≤32	0,57	24	8	179	3	17	54,1	20	20	41	553
35,00	ZTRS317SPH732_0350 MEL	3700	7000	≤38	0,57	24	8	179	3	17	54,1	20	20	41	553
40,00	ZTRS317SPH732_0400 ME	3700	7000	≤32	0,50	24	8	179	3	17	54,1	20	20	41	553
40,00	ZTRS317SPH732_0400 MEL	3700	7000	≤38	0,50	24	8	179	3	17	54,1	20	20	41	553
50,00	ZTRS317SPH732_0500 ME	3700	7000	≤32	0,40	24	8	178	3	17	54,1	20	20	41	553
50,00	ZTRS317SPH732_0500 MEL	3700	7000	≤38	0,40	24	8	178	3	17	54,1	20	20	41	553
70,00	ZTRS317SPH732_0700 ME	3700	7000	≤32	0,28	24	8	173	3	17	54,1	20	20	41	553
70,00	ZTRS317SPH732_0700 MEL	3700	7000	≤38	0,28	24	8	173	3	17	54,1	20	20	41	553
100,0	ZTRS317SPH732_1000 ME	3700	7000	≤32	0,20	24	8	162	3	17	54,1	16	20	41	550
100,0	ZTRS317SPH732_1000 MEL	3700	7000	≤38	0,20	24	8	162	3	17	54,1	16	20	41	550
ZTRSPH8 ($F_{r2acc,max} = 28$ kN)															
4,000	ZTRS332SPH831_0040 ME	1400	3500	≤48	4,67	44	15	229	3	32	101,9	17	28	47	1412
4,000	ZTRS332SPH831_0040 MEL	1400	3500	≤60	4,67	44	15	235	3	32	101,9	17	28	55	1412
5,000	ZTRS332SPH831_0050 ME	1600	4000	≤48	4,27	44	15	232	3	32	101,9	22	28	55	1412
5,000	ZTRS332SPH831_0050 MEL	1600	4000	≤60	4,27	44	15	236	3	32	101,9	22	28	55	1412
7,000	ZTRS332SPH831_0070 ME	2000	4000	≤48	3,05	44	15	217	3	32	101,9	20	28	55	1412
7,000	ZTRS332SPH831_0070 MEL	2000	4000	≤60	3,05	44	15	219	3	32	101,9	20	28	55	1412
10,00	ZTRS332SPH831_0100 ME	2200	4000	≤48	2,13	44	15	195	3	32	101,9	17	27	55	1392
10,00	ZTRS332SPH831_0100 MEL	2200	4000	≤60	2,13	44	15	196	3	32	101,9	17	27	55	1392
16,00	ZTRS332SPH832_0160 ME	2500	4500	≤38	1,50	44	15	225	3	32	101,9	22	28	55	1412
16,00	ZTRS332SPH832_0160 MEL	2500	4500	≤48	1,50	44	15	226	3	32	101,9	22	28	55	1412
20,00	ZTRS332SPH832_0200 ME	2500	4500	≤38	1,20	44	15	230	3	32	101,9	25	28	55	1412
20,00	ZTRS332SPH832_0200 MEL	2500	4500	≤48	1,20	44	15	230	3	32	101,9	25	28	55	1412
25,00	ZTRS332SPH832_0250 ME	2700	5500	≤38	1,17	44	15	229	3	32	101,9	26	28	55	1412
25,00	ZTRS332SPH832_0250 MEL	2700	5500	≤48	1,17	44	15	230	3	32	101,9	26	28	55	1412
28,00	ZTRS332SPH832_0280 ME	3000	6000	≤38	1,14	44	15	223	3	32	101,9	22	28	55	1412
28,00	ZTRS332SPH832_0280 MEL	3000	6000	≤48	1,14	44	15	223	3	32	101,9	22	28	55	1412
35,00	ZTRS332SPH832_0350 ME	3000	6000	≤38	0,91	44	15	228	3	32	101,9	28	28	55	1412
35,00	ZTRS332SPH832_0350 MEL	3000	6000	≤48	0,91	44	15	228	3	32	101,9	28	28	55	1412
40,00	ZTRS332SPH832_0400 ME	3000	6000	≤38	0,80	44	15	219	3	32	101,9	22	28	55	1412
40,00	ZTRS332SPH832_0400 MEL	3000	6000	≤48	0,80	44	15	219	3	32	101,9	22	28	55	1412
50,00	ZTRS332SPH832_0500 ME	3000	6000	≤38	0,64	44	15	225	3	32	101,9	28	28	55	1412
50,00	ZTRS332SPH832_0500 MEL	3000	6000	≤48	0,64	44	15	225	3	32	101,9	28	28	55	1412

2.2 Auswahltabellen 2 Zahnstangentriebe ZTRSPH

i	Typ	n_{1maxDB} [min ⁻¹]	n_{1maxZB} [min ⁻¹]	d_{MW} [mm]	v_{ZmaxZB} [m/s]	Δs [μm]	Δs_{red} [μm]	C_{lin} [N/μm]	m_n [mm]	z	d_0 [mm]	F_{tZN} [kN]	F_{tZacc} [kN]	F_{tZNOT} [kN]	M_{Zacc} [Nm]
ZTRS3PH8 (F_{tZacc,max} = 28 kN)															
70,00	ZTRS332SPH832_0700 ME	3000	6000	≤38	0,46	44	15	214	3	32	101,9	28	28	55	1412
70,00	ZTRS332SPH832_0700 MEL	3000	6000	≤48	0,46	44	15	214	3	32	101,9	28	28	55	1412
100,0	ZTRS332SPH832_1000 ME	3000	6000	≤38	0,32	44	15	194	3	32	101,9	21	27	54	1380
100,0	ZTRS332SPH832_1000 MEL	3000	6000	≤48	0,32	44	15	194	3	32	101,9	21	27	54	1380
ZTRS4PH8 (F_{tZacc,max} = 45 kN)															
4,000	ZTRS420SPH831_0040 ME	1400	3500	≤48	3,89	37	12	282	4	20	84,9	21	43	57	1820
4,000	ZTRS420SPH831_0040 MEL	1400	3500	≤60	3,89	37	12	288	4	20	84,9	21	43	70	1820
5,000	ZTRS420SPH831_0050 ME	1600	4000	≤48	3,56	37	12	285	4	20	84,9	26	45	70	1929
5,000	ZTRS420SPH831_0050 MEL	1600	4000	≤60	3,56	37	12	289	4	20	84,9	26	45	70	1929
7,000	ZTRS420SPH831_0070 ME	2000	4000	≤48	2,54	37	12	269	4	20	84,9	24	45	70	1929
7,000	ZTRS420SPH831_0070 MEL	2000	4000	≤60	2,54	37	12	271	4	20	84,9	24	45	70	1929
10,00	ZTRS420SPH831_0100 ME	2200	4000	≤48	1,78	37	12	245	4	20	84,9	20	33	66	1392
10,00	ZTRS420SPH831_0100 MEL	2200	4000	≤60	1,78	37	12	246	4	20	84,9	20	33	66	1392
16,00	ZTRS420SPH832_0160 ME	2500	4500	≤38	1,25	37	12	278	4	20	84,9	26	45	70	1929
16,00	ZTRS420SPH832_0160 MEL	2500	4500	≤48	1,25	37	12	279	4	20	84,9	26	45	70	1929
20,00	ZTRS420SPH832_0200 ME	2500	4500	≤38	1,00	37	12	283	4	20	84,9	29	45	70	1929
20,00	ZTRS420SPH832_0200 MEL	2500	4500	≤48	1,00	37	12	283	4	20	84,9	29	45	70	1929
25,00	ZTRS420SPH832_0250 ME	2700	5500	≤38	0,98	37	12	282	4	20	84,9	31	45	70	1929
25,00	ZTRS420SPH832_0250 MEL	2700	5500	≤48	0,98	37	12	283	4	20	84,9	31	45	70	1929
28,00	ZTRS420SPH832_0280 ME	3000	6000	≤38	0,95	37	12	276	4	20	84,9	26	45	70	1929
28,00	ZTRS420SPH832_0280 MEL	3000	6000	≤48	0,95	37	12	276	4	20	84,9	26	45	70	1929
35,00	ZTRS420SPH832_0350 ME	3000	6000	≤38	0,76	37	12	281	4	20	84,9	34	45	70	1929
35,00	ZTRS420SPH832_0350 MEL	3000	6000	≤48	0,76	37	12	281	4	20	84,9	34	45	70	1929
40,00	ZTRS420SPH832_0400 ME	3000	6000	≤38	0,67	37	12	271	4	20	84,9	26	45	70	1920
40,00	ZTRS420SPH832_0400 MEL	3000	6000	≤48	0,67	37	12	271	4	20	84,9	26	45	70	1920
50,00	ZTRS420SPH832_0500 ME	3000	6000	≤38	0,53	37	12	278	4	20	84,9	37	45	70	1929
50,00	ZTRS420SPH832_0500 MEL	3000	6000	≤48	0,53	37	12	278	4	20	84,9	37	45	70	1929
70,00	ZTRS420SPH832_0700 ME	3000	6000	≤38	0,38	37	12	266	4	20	84,9	33	44	70	1848
70,00	ZTRS420SPH832_0700 MEL	3000	6000	≤48	0,38	37	12	266	4	20	84,9	33	44	70	1848
100,0	ZTRS420SPH832_1000 ME	3000	6000	≤38	0,27	37	12	244	4	20	84,9	25	33	65	1380
100,0	ZTRS420SPH832_1000 MEL	3000	6000	≤48	0,27	37	12	244	4	20	84,9	25	33	65	1380
ZTRS5PH8 (F_{tZacc,max} = 49 kN)															
4,000	ZTRS516SPH831_0040 ME	1400	3500	≤48	3,89	37	12	292	5	16	84,9	21	43	57	1820
4,000	ZTRS516SPH831_0040 MEL	1400	3500	≤60	3,89	37	12	299	5	16	84,9	21	43	70	1820
5,000	ZTRS516SPH831_0050 ME	1600	4000	≤48	3,56	37	12	296	5	16	84,9	26	49	70	2100
5,000	ZTRS516SPH831_0050 MEL	1600	4000	≤60	3,56	37	12	300	5	16	84,9	26	49	70	2100
7,000	ZTRS516SPH831_0070 ME	2000	4000	≤48	2,54	37	12	279	5	16	84,9	24	47	70	2000
7,000	ZTRS516SPH831_0070 MEL	2000	4000	≤60	2,54	37	12	281	5	16	84,9	24	47	70	2000
10,00	ZTRS516SPH831_0100 ME	2200	4000	≤48	1,78	37	12	253	5	16	84,9	20	33	66	1392
10,00	ZTRS516SPH831_0100 MEL	2200	4000	≤60	1,78	37	12	254	5	16	84,9	20	33	66	1392
16,00	ZTRS516SPH832_0160 ME	2500	4500	≤38	1,25	37	12	289	5	16	84,9	26	47	70	2000
16,00	ZTRS516SPH832_0160 MEL	2500	4500	≤48	1,25	37	12	289	5	16	84,9	26	47	70	2000
20,00	ZTRS516SPH832_0200 ME	2500	4500	≤38	1,00	37	12	293	5	16	84,9	29	49	70	2100
20,00	ZTRS516SPH832_0200 MEL	2500	4500	≤48	1,00	37	12	294	5	16	84,9	29	49	70	2100
25,00	ZTRS516SPH832_0250 ME	2700	5500	≤38	0,98	37	12	293	5	16	84,9	31	49	70	2100
25,00	ZTRS516SPH832_0250 MEL	2700	5500	≤48	0,98	37	12	293	5	16	84,9	31	49	70	2100
28,00	ZTRS516SPH832_0280 ME	3000	6000	≤38	0,95	37	12	286	5	16	84,9	26	47	70	2000
28,00	ZTRS516SPH832_0280 MEL	3000	6000	≤48	0,95	37	12	286	5	16	84,9	26	47	70	2000
35,00	ZTRS516SPH832_0350 ME	3000	6000	≤38	0,76	37	12	292	5	16	84,9	34	49	70	2100
35,00	ZTRS516SPH832_0350 MEL	3000	6000	≤48	0,76	37	12	292	5	16	84,9	34	49	70	2100
40,00	ZTRS516SPH832_0400 ME	3000	6000	≤38	0,67	37	12	281	5	16	84,9	26	45	70	1920
40,00	ZTRS516SPH832_0400 MEL	3000	6000	≤48	0,67	37	12	281	5	16	84,9	26	45	70	1920
50,00	ZTRS516SPH832_0500 ME	3000	6000	≤38	0,53	37	12	289	5	16	84,9	37	49	70	2100
50,00	ZTRS516SPH832_0500 MEL	3000	6000	≤48	0,53	37	12	289	5	16	84,9	37	49	70	2100
70,00	ZTRS516SPH832_0700 ME	3000	6000	≤38	0,38	37	12	275	5	16	84,9	33	44	70	1848
70,00	ZTRS516SPH832_0700 MEL	3000	6000	≤48	0,38	37	12	275	5	16	84,9	33	44	70	1848
100,0	ZTRS516SPH832_1000 ME	3000	6000	≤38	0,27	37	12	252	5	16	84,9	25	33	65	1380
100,0	ZTRS516SPH832_1000 MEL	3000	6000	≤48	0,27	37	12	252	5	16	84,9	25	33	65	1380
ZTRS5PH9 (F_{tZacc,max} = 77 kN)															
12,00	ZTRS520SPH942_0120 ME	1800	3000	≤48	1,39	46	15	396	5	20	106,1	56	77	132	4075
12,00	ZTRS520SPH942_0120 MEL	1800	3000	≤60	1,39	46	15	398	5	20	106,1	56	77	154	4075
16,00	ZTRS520SPH942_0160 ME	2000	3500	≤48	1,22	46	15	395	5	20	106,1	57	77	154	4075
16,00	ZTRS520SPH942_0160 MEL	2000	3500	≤60	1,22	46	15	396	5	20	106,1	57	77	154	4075
18,00	ZTRS520SPH942_0180 ME	1800	3000	≤48	0,93	46	15	389	5	20	106,1	57	77	154	4075
18,00	ZTRS520SPH942_0180 MEL	1800	3000	≤60	0,93	46	15	390	5	20	106,1	57	77	154	4075
20,00	ZTRS520SPH942_0200 ME	2500	4000	≤48	1,11	46	15	394	5	20	106,1	57	77	154	4075

i	Typ	n_{1maxDB} [min ⁻¹]	n_{1maxZB} [min ⁻¹]	d_{MW} [mm]	v_{ZmaxZB} [m/s]	Δs [μm]	Δs_{red} [μm]	C_{lin} [N/μm]	m_n [mm]	z	d_0 [mm]	F_{TZN} [kN]	F_{T2acc} [kN]	F_{T2NOT} [kN]	M_{2acc} [Nm]
ZTRS5PH9 ($F_{T2acc,max} = 77$ kN)															
20,00	ZTRS520SPH942_0200 MEL	2500	4000	≤60	1,11	46	15	395	5	20	106,1	57	77	154	4075
24,00	ZTRS520SPH942_0240 ME	2000	3500	≤48	0,81	46	15	388	5	20	106,1	57	77	154	4075
24,00	ZTRS520SPH942_0240 MEL	2000	3500	≤60	0,81	46	15	388	5	20	106,1	57	77	154	4075
28,00	ZTRS520SPH942_0280 ME	2800	4500	≤48	0,89	46	15	391	5	20	106,1	66	77	154	4075
28,00	ZTRS520SPH942_0280 MEL	2800	4500	≤60	0,89	46	15	392	5	20	106,1	66	77	154	4075
30,00	ZTRS520SPH942_0300 ME	2500	4000	≤48	0,74	46	15	388	5	20	106,1	62	77	154	4075
30,00	ZTRS520SPH942_0300 MEL	2500	4000	≤60	0,74	46	15	388	5	20	106,1	62	77	154	4075
32,00	ZTRS520SPH942_0320 ME	2800	4500	≤48	0,78	46	15	387	5	20	106,1	60	77	154	4075
32,00	ZTRS520SPH942_0320 MEL	2800	4500	≤60	0,78	46	15	388	5	20	106,1	60	77	154	4075
40,00	ZTRS520SPH942_0400 ME	2800	4500	≤48	0,63	46	15	383	5	20	106,1	60	77	154	4075
40,00	ZTRS520SPH942_0400 MEL	2800	4500	≤60	0,63	46	15	383	5	20	106,1	60	77	154	4075
42,00	ZTRS520SPH942_0420 ME	2800	4500	≤48	0,60	46	15	387	5	20	106,1	66	77	154	4075
42,00	ZTRS520SPH942_0420 MEL	2800	4500	≤60	0,60	46	15	387	5	20	106,1	66	77	154	4075
48,00	ZTRS520SPH942_0480 ME	2800	4500	≤48	0,52	46	15	385	5	20	106,1	66	77	154	4075
48,00	ZTRS520SPH942_0480 MEL	2800	4500	≤60	0,52	46	15	385	5	20	106,1	66	77	154	4075
60,00	ZTRS520SPH942_0600 ME	2800	4500	≤48	0,42	46	15	383	5	20	106,1	66	77	154	4075
60,00	ZTRS520SPH942_0600 MEL	2800	4500	≤60	0,42	46	15	383	5	20	106,1	66	77	154	4075
ZTRS6PH9 ($F_{T2acc,max} = 77$ kN)															
12,00	ZTRS620SPH942_0120 ME	1800	3000	≤48	1,67	56	19	370	6	20	127,3	47	72	110	4600
12,00	ZTRS620SPH942_0120 MEL	1800	3000	≤60	1,67	56	19	373	6	20	127,3	47	72	145	4600
16,00	ZTRS620SPH942_0160 ME	2000	3500	≤48	1,46	56	19	368	6	20	127,3	47	77	147	4919
16,00	ZTRS620SPH942_0160 MEL	2000	3500	≤60	1,46	56	19	370	6	20	127,3	47	77	150	4919
18,00	ZTRS620SPH942_0180 ME	1800	3000	≤48	1,11	56	19	361	6	20	127,3	47	77	150	4919
18,00	ZTRS620SPH942_0180 MEL	1800	3000	≤60	1,11	56	19	362	6	20	127,3	47	77	150	4919
20,00	ZTRS620SPH942_0200 ME	2500	4000	≤48	1,33	56	19	368	6	20	127,3	47	77	150	4919
20,00	ZTRS620SPH942_0200 MEL	2500	4000	≤60	1,33	56	19	368	6	20	127,3	47	77	150	4919
24,00	ZTRS620SPH942_0240 ME	2000	3500	≤48	0,97	56	19	360	6	20	127,3	47	77	150	4919
24,00	ZTRS620SPH942_0240 MEL	2000	3500	≤60	0,97	56	19	361	6	20	127,3	47	77	150	4919
28,00	ZTRS620SPH942_0280 ME	2800	4500	≤48	1,07	56	19	364	6	20	127,3	55	77	150	4919
28,00	ZTRS620SPH942_0280 MEL	2800	4500	≤60	1,07	56	19	365	6	20	127,3	55	77	150	4919
30,00	ZTRS620SPH942_0300 ME	2500	4000	≤48	0,89	56	19	360	6	20	127,3	52	77	150	4919
30,00	ZTRS620SPH942_0300 MEL	2500	4000	≤60	0,89	56	19	360	6	20	127,3	52	77	150	4919
32,00	ZTRS620SPH942_0320 ME	2800	4500	≤48	0,94	56	19	359	6	20	127,3	50	72	145	4600
32,00	ZTRS620SPH942_0320 MEL	2800	4500	≤60	0,94	56	19	360	6	20	127,3	50	72	145	4600
40,00	ZTRS620SPH942_0400 ME	2800	4500	≤48	0,75	56	19	354	6	20	127,3	50	72	145	4600
40,00	ZTRS620SPH942_0400 MEL	2800	4500	≤60	0,75	56	19	354	6	20	127,3	50	72	145	4600
42,00	ZTRS620SPH942_0420 ME	2800	4500	≤48	0,71	56	19	359	6	20	127,3	55	77	150	4919
42,00	ZTRS620SPH942_0420 MEL	2800	4500	≤60	0,71	56	19	359	6	20	127,3	55	77	150	4919
48,00	ZTRS620SPH942_0480 ME	2800	4500	≤48	0,63	56	19	356	6	20	127,3	55	77	150	4919
48,00	ZTRS620SPH942_0480 MEL	2800	4500	≤60	0,63	56	19	356	6	20	127,3	55	77	150	4919
60,00	ZTRS620SPH942_0600 ME	2800	4500	≤48	0,50	56	19	354	6	20	127,3	55	77	150	4919
60,00	ZTRS620SPH942_0600 MEL	2800	4500	≤60	0,50	56	19	354	6	20	127,3	55	77	150	4919
ZTRS8PH9 ($F_{T2acc,max} = 79$ kN)															
12,00	ZTRS815SPH942_0120 ME	1800	3000	≤48	1,67	56	19	389	8	15	127,3	47	72	110	4600
12,00	ZTRS815SPH942_0120 MEL	1800	3000	≤60	1,67	56	19	391	8	15	127,3	47	72	145	4600
16,00	ZTRS815SPH942_0160 ME	2000	3500	≤48	1,46	56	19	386	8	15	127,3	47	79	147	5000
16,00	ZTRS815SPH942_0160 MEL	2000	3500	≤60	1,46	56	19	388	8	15	127,3	47	79	150	5000
18,00	ZTRS815SPH942_0180 ME	1800	3000	≤48	1,11	56	19	378	8	15	127,3	47	79	150	5000
18,00	ZTRS815SPH942_0180 MEL	1800	3000	≤60	1,11	56	19	379	8	15	127,3	47	79	150	5000
20,00	ZTRS815SPH942_0200 ME	2500	4000	≤48	1,33	56	19	385	8	15	127,3	47	79	150	5000
20,00	ZTRS815SPH942_0200 MEL	2500	4000	≤60	1,33	56	19	386	8	15	127,3	47	79	150	5000
24,00	ZTRS815SPH942_0240 ME	2000	3500	≤48	0,97	56	19	377	8	15	127,3	47	79	150	5000
24,00	ZTRS815SPH942_0240 MEL	2000	3500	≤60	0,97	56	19	378	8	15	127,3	47	79	150	5000
28,00	ZTRS815SPH942_0280 ME	2800	4500	≤48	1,07	56	19	382	8	15	127,3	55	79	150	5000
28,00	ZTRS815SPH942_0280 MEL	2800	4500	≤60	1,07	56	19	382	8	15	127,3	55	79	150	5000
30,00	ZTRS815SPH942_0300 ME	2500	4000	≤48	0,89	56	19	377	8	15	127,3	52	79	150	5000
30,00	ZTRS815SPH942_0300 MEL	2500	4000	≤60	0,89	56	19	377	8	15	127,3	52	79	150	5000
32,00	ZTRS815SPH942_0320 ME	2800	4500	≤48	0,94	56	19	376	8	15	127,3	50	72	145	4600
32,00	ZTRS815SPH942_0320 MEL	2800	4500	≤60	0,94	56	19	377	8	15	127,3	50	72	145	4600
40,00	ZTRS815SPH942_0400 ME	2800	4500	≤48	0,75	56	19	371	8	15	127,3	50	72	145	4600
40,00	ZTRS815SPH942_0400 MEL	2800	4500	≤60	0,75	56	19	371	8	15	127,3	50	72	145	4600
42,00	ZTRS815SPH942_0420 ME	2800	4500	≤48	0,71	56	19	375	8	15	127,3	55	79	150	5000
42,00	ZTRS815SPH942_0420 MEL	2800	4500	≤60	0,71	56	19	376	8	15	127,3	55	79	150	5000
48,00	ZTRS815SPH942_0480 ME	2800	4500	≤48	0,63	56	19	373	8	15	127,3	55	79	150	5000
48,00	ZTRS815SPH942_0480 MEL	2800	4500	≤60	0,63	56	19	373	8	15	127,3	55	79	150	5000

2.2 Auswahltabellen 2 Zahnstangentriebe ZTRSPH

i	Typ	n_{1maxDB} [min ⁻¹]	n_{1maxZB} [min ⁻¹]	d_{MW} [mm]	$v_{f2maxZB}$ [m/s]	Δs [μm]	Δs_{red} [μm]	C_{lin} [N/μm]	m_n [mm]	z	d_0 [mm]	F_{f2N} [kN]	F_{f2acc} [kN]	F_{f2NOT} [kN]	M_{2acc} [Nm]
ZTRS8PH9 ($F_{f2acc,max} = 79$ kN)															
60,00	ZTRS815SPH942_0600 ME	2800	4500	≤48	0,50	56	19	371	8	15	127,3	55	79	150	5000
60,00	ZTRS815SPH942_0600 MEL	2800	4500	≤60	0,50	56	19	371	8	15	127,3	55	79	150	5000

2.3 Maßzeichnungen

In diesem Kapitel finden Sie die Abmessungen der Zahnstangentriebe mit Motoradapter.

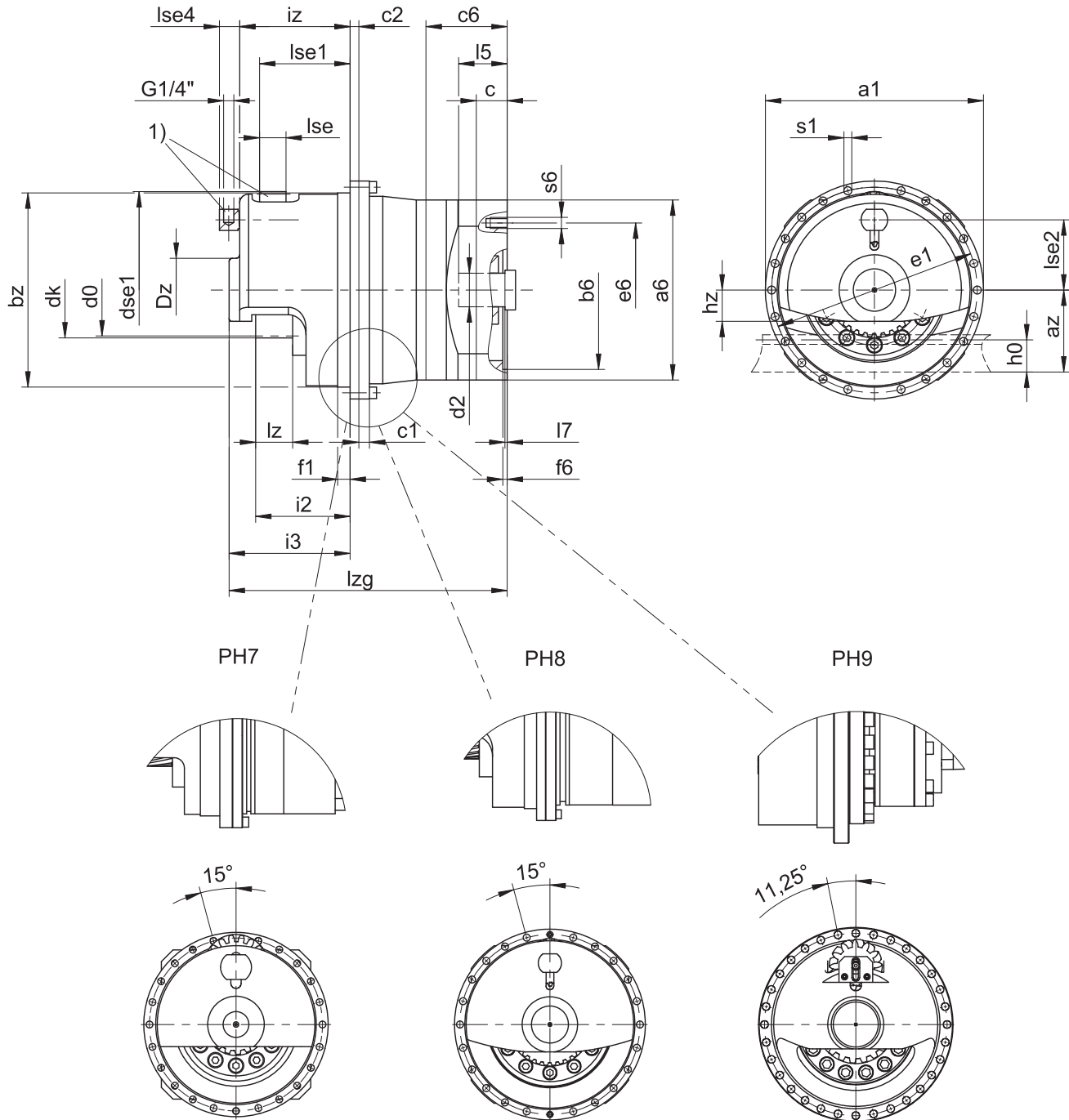
Das Maß az in den Maßtabellen gilt für STÖBER Zahnstangen. Allgemein gilt: $az = \frac{1}{2} d_0 + h_0 + x \cdot mn$

Das Ritzel des Zahnstangentriebs ist schrägverzahnt (linkssteigend $19^\circ 31' 42''$). Die Ritzelverzahnungsqualität ist 5.

Maße können aufgrund von Gusstoleranzen bzw. Aufsummieren der Einzeltoleranzen die Vorgaben der ISO 2768-mK überschreiten.

Maßänderungen durch technische Weiterentwicklung behalten wir uns vor.

3D-Modelle unserer Standardantriebe können Sie unter <https://configurator.stoeber.de/de-DE/> herunterladen.



1) Filzzahnrad zur Schmierung (Option)

Maße Abtrieb

Typ	mn	Øa1	az	Øbz	c1	c2	d0	dk	dse1	Dz	Øe1	f1	i2	i3	iz	h0	hz	lz	lse	lse1	lse2	lse4	Øs1	x
ZTRS317SPH7_	3	179	53,06	156 _{h7}	10	12	54,11	60,1	63,6	55	168	19,0	78,5	99,5	89,5	26	21,5	32,5	25	75,2	55,7	23,0	6,6	0,0
ZTRS332SPH8_	3	247	76,93	220 _{h7}	12	10	101,86	107,9	63,6	72	233	14,0	107,0	137,0	125,0	26	35,5	42,0	30	102,6	79,5	23,0	9,0	0,0
ZTRS420SPH8_	4	247	77,44	220 _{h7}	12	10	84,88	92,8	62,8	72	233	14,0	110,0	137,0	125,0	35	35,5	45,0	30	98,6	68,9	23,0	9,0	0,0
ZTRS516SPH8_	5	247	76,44	220 _{h7}	12	10	84,88	94,8	78,6	72	233	14,5	120,0	147,0	135,0	34	35,5	55,0	30	109,6	76,5	23,0	9,0	0,0
ZTRS520SPH9_	5	346	87,05	300 _{h7}	18	18	106,10	116,1	78,6	100	325	21,5	137,0	179,0	171,0	34	45,0	55,0	30	131,1	87,1	–	13,5	0,0
ZTRS620SPH9_	6	346	106,66	300 _{h7}	18	18	127,32	139,3	94,2	100	325	21,5	147,0	189,0	181,0	43	43,5	65,0	30	131,1	104,8	–	13,5	0,0
ZTRS815SPH9_	8	346	136,66	300 _{h7}	18	18	127,32	147,3	160,0	110	325	21,5	162,0	204,7	196,5	71	55,0	80,0	65	162,0	137,7	5,5	13,5	0,3

Beispielmaße Motoranschluss + Gesamtlänge

Typ	Øb6	Øe6	Ød2max	l5	□a6	c	c6	f6	l7	lzg	s6
ZTRS3_PH731_ME	130 ^{H7}	165	38	61	150	26	66,0	5,5	4,5	234,5	M10
ZTRS3_PH732_ME	110 ^{H7}	130	32	51	120	24	54,0	4,0	4,5	272,5	M8
ZTRS3_PH831_ME	180 ^{H7}	215	48	83	204	35	80,5	5,5	8,5	315,0	M12
ZTRS4_PH831_ME	180 ^{H7}	215	48	83	204	35	80,5	5,5	8,5	315,0	M12
ZTRS5_PH831_ME	180 ^{H7}	215	48	83	204	35	80,5	5,5	8,5	325,0	M12
ZTRS3_PH832_ME	130 ^{H7}	165	38	61	150	26	66,0	5,5	4,5	360,0	M10
ZTRS4_PH832_ME	130 ^{H7}	165	38	61	150	26	66,0	5,5	4,5	360,0	M10
ZTRS5_PH832_ME	130 ^{H7}	165	38	61	150	26	66,0	5,5	4,5	370,0	M10
ZTRS5_PH942_ME	180 ^{H7}	215	48	83	204	35	80,5	5,5	8,5	465,5	M12
ZTRS6_PH942_ME	180 ^{H7}	215	48	83	204	35	80,5	5,5	8,5	475,5	M12
ZTRS8_PH942_ME	180 ^{H7}	215	48	83	204	35	80,5	5,5	8,5	491,2	M12

In der obigen Tabelle finden Sie Beispiel-Motoranschlussmaße für den Motoradapter ME. **Beachten Sie, dass sich die Maße c6, l5 und lzg entsprechend verlängern, wenn das Maß c länger wird.**

Weitere Motoranschlussmaße für die Motoradapter ME, MEL und MF finden Sie in unserem STÖBER Configurator unter <https://configurator.stoeber.de/de-DE/>. Hier können Sie sich direkt ein 3D-Modell Ihres Antriebs herunterladen.

2.4 Typenbezeichnung

In diesem Kapitel finden Sie die Erklärung der Typenbezeichnung mit den zugehörigen Optionen.

Weitere Bestellangaben, die nicht in der Typenbezeichnung vorkommen, finden Sie am Ende des Kapitels.

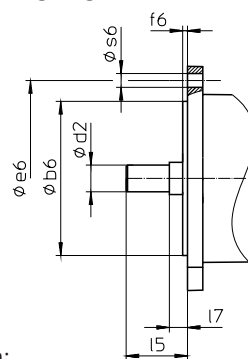
Beispiel-Code

Z	TRS	3	17	S	PH	7	3	1	S	F	S	S	0050	ME
---	-----	---	----	---	----	---	---	---	---	---	---	---	------	----

Erklärung

Code	Bezeichnung	Ausführung
Z	Typ	Zahnstangentrieb
TRS	Ausführung	Verschraubtes Flanschritzel mit Stützlagerglocke
3	Normalmodul	$m_n = 3$ mm (Beispiel)
17	Zähnezahl	$z = 17$ (Beispiel)
S	Verzahnung	Schrägverzahnt (linkssteigend 19° 31' 42")
SF	Verzahnung	Schrägverzahnt (linkssteigend 19° 31' 42") mit Filzzahnrad zur Schmierung
PH	Typ	Planetengetriebe
7	Größe	7 (Beispiel)
3	Generation	Generation 3
4	Generation	Generation 4
1	Stufen	1-stufig
2	Stufen	2-stufig
S	Gehäuse	Standard
F	Welle	Flanschwelle
S	Lager	Standardlagerung
V	Lager	Verstärkte Lagerung (PH3 – PH5)
S	Drehspiel	Standard
R	Drehspiel	Reduziert
0050	Übersetzungskennzahl ($i \times 10$)	$i = 5$ (Beispiel)
ME	Motoradapter	Motoradapter mit EasyAdapt-Kupplung
MEL	Motoradapter	Motoradapter mit EasyAdapt-Kupplung für große Motoren
MF	Motoradapter	Motoradapter mit FlexiAdapt-Kupplung
MB ¹	Motoradapter	Motoradapter ServoStop mit Bremse

Um die Typenbezeichnung zu vervollständigen, geben Sie bei Ihrer Bestellung zusätzlich an:



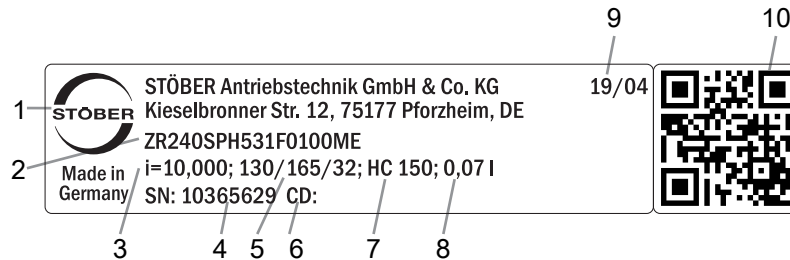
- Motortyp oder Motorabmessungen:
Für die Auswahl des passenden Motoranschlusses, wählen Sie im STÖBER Configurator unter <https://configurator.stoeber.de/de-DE/> Ihren Motor oder die Abmessungen des Motoranschlusses aus.
- Position der Zahnstange, siehe Kapitel [▶ 2.5.7]
- Radialwellendichtringe am Abtrieb aus NBR oder FKM (Option), siehe Kapitel [▶ 2.6.3]
- Rundlauf $\leq 10 \mu\text{m}$ (Option)
- Reversierbetrieb der Abtriebswelle von $\pm 20^\circ$ bis $\pm 90^\circ$ bei horizontalem Einbau auf Anfrage
- Doppelte Abdichtung für Motoradapter (Option)

- Steckschlüsseinsatz für die Montage des Motors an das Getriebe über den Motoradapter ME/MEL/MF (Option)

In diesem Katalog finden Sie alle Informationen zu Zahnstangentrieben mit Motoradapter. Alle auf Anfrage erhältlichen Eintriebsoptionen finden Sie im Kapitel [▶ 2.5.1].

2.4.1 Typenschild

In folgender Abbildung ist das Typenschild eines Getriebes als Beispiel erläutert.



Code	Bezeichnung
1	Herstellerbezeichnung
2	Typenbezeichnung
3	Übersetzung des Getriebes
4	Serialnummer des Getriebes
5	Maße des Motoradapters (Passrand/Lochkreis/Motorwellendurchmesser)
6	Kundenspezifische Daten
7	Schmierstoffspezifikation
8	Schmierstofffüllmenge
9	Herstellungsdatum (Jahr/Kalenderwoche)
10	QR-Code (Link zu Produktinformationen)

2.4.1.1 Mitgeltende Dokumente

Mitgeltende Dokumente für das Produkt können Sie ansehen oder herunterladen, wenn Sie die Seriennummer auf dem Typenschild des Produkts ablesen und sie im Internet unter folgender Adresse eingeben:

<https://id.stober.com>

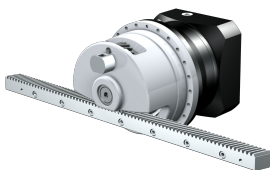
Alternativ können Sie mit einem geeigneten Mobilgerät den QR-Code auf dem Typenschild des Produkts einscannen, um dadurch zu den mitgeltenden Dokumenten verlinkt zu werden.

2.5 Produktbeschreibung

2.5.1 Eintriebsoptionen

In diesem Kapitel finden Sie alle verfügbaren Eintriebsoptionen:

Motoradapter



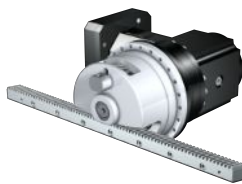
Katalog ID 443137_de

Synchron-Servomotor EZ



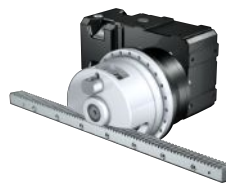
Katalog ID 443286_de

Winkeleintrieb KX mit Motoradapter MF



Auf Anfrage

Winkeleintrieb K mit Motoradapter ME



Auf Anfrage

Motoradapter MB



Auf Anfrage

Die entsprechenden Kataloge finden Sie unter <http://www.stober.de/de/downloads/>

Geben Sie im Feld Suchbegriff die ID des Katalogs ein.

2.5.2 Motoradapter mit EasyAdapt-Kupplung (ME/MEL)

In diesem Kapitel finden Sie die Beschreibung der EasyAdapt-Kupplung.

Eigenschaften:

- Einfacher und schneller Motoranbau
- Einteilige, robuste Klemmkupplung mit Spreizfunktion
- Niedrigste Massenträgheitsmomente für höchste Dynamik
- Ausgewuchtet für ruhigen, vibrationsfreien Lauf, auch bei hohen Drehzahlen
- Große Auswahl an Motorwellendurchmessern und -längen
- Fehlerfrei durch exakte Zentrierung des Motors
- Bei reduziertem Drehspiel muss die Motorwellenlagerung axial spielfrei ausgeführt sein



Abb. 1: Kupplung EasyAdapt

2.5.3 Motoradapter mit FlexiAdapt-Kupplung (MF)

In diesem Kapitel finden Sie die Beschreibung der FlexiAdapt-Kupplung.

Eigenschaften:

- Einfacher und schneller Motoranbau
- Robuste, lasergeschweißte Balgkupplung mit Spreizfunktion
- Mit integriertem thermischem Längenausgleich, gleicht Längenausdehnungen der Motorwelle aus
- Motorwelle entkoppelt von Axialkräften
- Ausgewuchtet für ruhigen, vibrationsfreien Lauf, auch bei hohen Drehzahlen
- Große Auswahl an Motorwellendurchmessern und -längen
- Fehlerfrei durch exakte Zentrierung des Motors



Abb. 2: Kupplung FlexiAdapt

2.5.4 Zahnstange

Die eingesetzte Zahnstange muss rechtssteigend ($19^\circ 31' 42''$) sein, die Tragfähigkeit darf nicht überschritten werden.

Bei Einsatz einer STÖBER Zahnstange beachten Sie zusätzlich die Projektierung im Kapitel [\[▶ 13.6\]](#).

2.5.5 Einbaubedingungen

Die in diesem Katalog angegebenen Drehmomente und Kräfte gelten unter folgenden Bedingungen:

- Bei einer maschinenseitigen Befestigung des Getriebegehäuses mit Schrauben der Festigkeitsklasse 12.9
- Wenn die Getriebegehäuse am Passrand $\varnothing b_z$ eingepasst werden. Die maschinenseitige Passung muss H7 sein.

2.5.6 Schmierstoffe

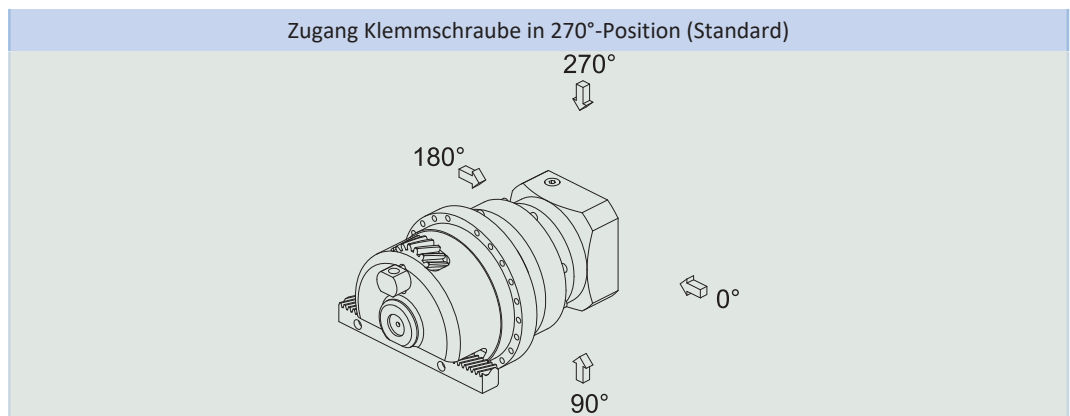
STÖBER füllt die Getriebe mit der auf dem Typenschild angegebenen Menge und Art des Schmierstoffs.

Schmierstoffe für den Einsatz in der Lebensmittelindustrie erhalten Sie auf Anfrage.

2.5.6.1 Schmierung Zahnstangentrieb

Stellen Sie eine permanente Schmierung mit den im Kapitel [\[▶ 13.5.1\]](#) empfohlenen Schmierstoffen sicher.

2.5.7 Position Zugang Klemmschraube



Die Zugangsbohrung zur Klemmschraube der Motorkupplung befindet sich im Standard in der 270°-Position. Geben Sie Abweichungen für Ihren Zahnstangentrieb bei der Bestellung an.

Beachten Sie, dass sich die Zugangsbohrung zur Klemmschraube der Motorkupplung mitdreht, wenn die Zahnstange in eine andere Position gedreht wird.

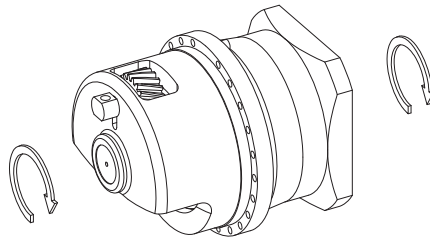
2.5.8 Weitere Produktmerkmale

Merkmal	Wert
Max. zul. Getriebetemperatur (an der Getriebeoberfläche)	$\leq 90^\circ\text{C}$
Lackierung	Schwarz RAL 9005
(ATEX-) Richtlinie 2014/34/EU (Option)	Nicht geeignet.
Schutzart: ²	
Planetengetriebe	IP65
Ritzel/Zahnstange	IPXX

² Beachten Sie die Schutzart aller Komponenten.

2.5.9 Drehrichtung

Ein- und Abtrieb drehen sich gleichsinnig.



2.6 Projektierung

Projektieren Sie Ihre Antriebe mit unserer Auslegungssoftware SERVOfsoft. Laden Sie SERVOfsoft nach erfolgreicher Registrierung kostenlos unter <https://www.stoeber.de/services/servofsoft/> herunter.

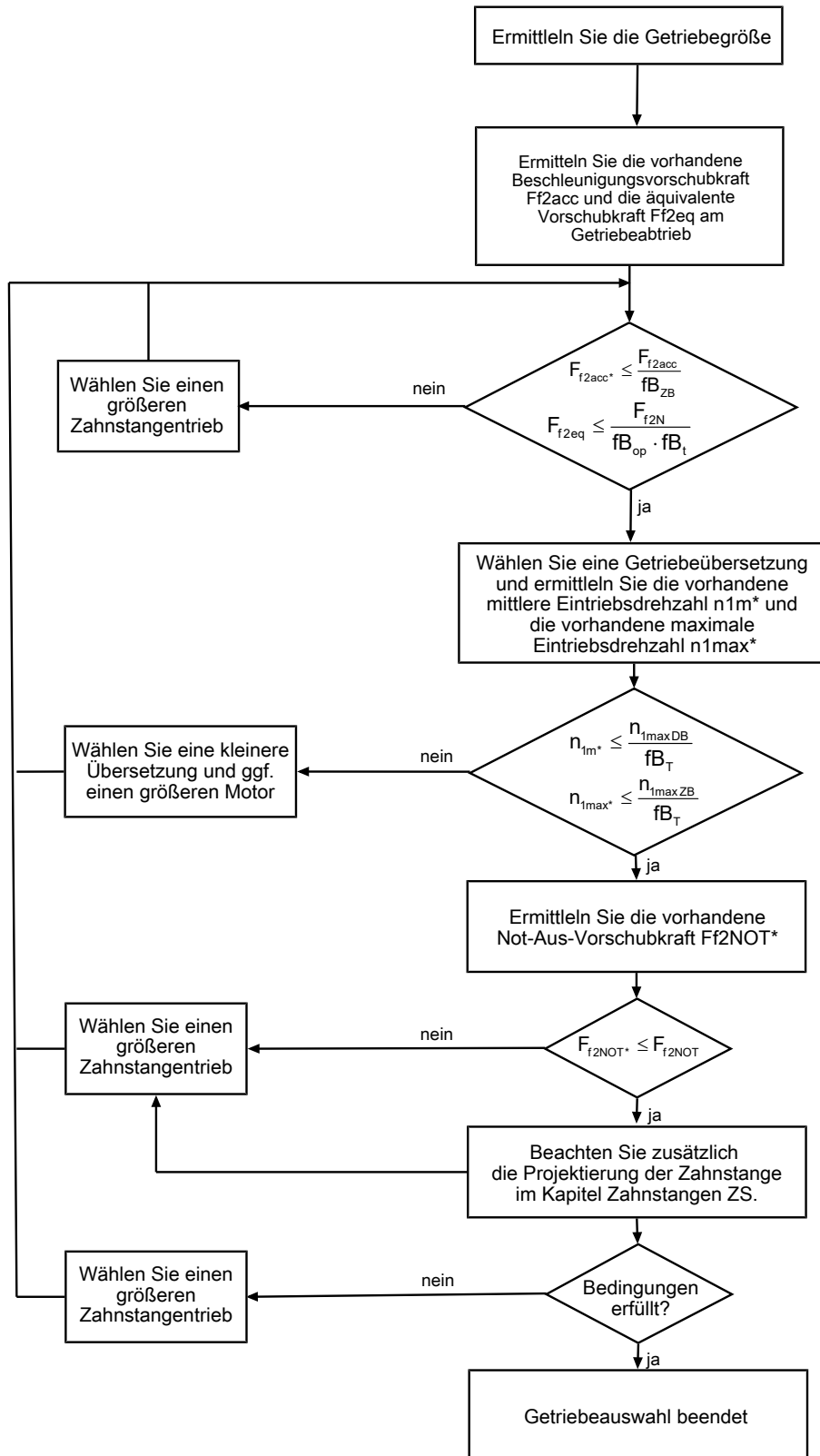
Dies ist die komfortabelste und sicherste Methode der Antriebsauswahl, da hier der komplette Drehmoment-Drehzahl-Verlauf der Anwendung in der Kennlinie des Getriebemotors dargestellt und beurteilt wird.

In diesem Kapitel können für die manuelle Antriebsauswahl nur Grenzwertbetrachtungen für konkrete Arbeitspunkte gemacht werden.

Die Formelzeichen für tatsächlich in der Anwendung vorhandene Werte sind mit einem * gekennzeichnet.

Die Erklärung der Formelzeichen finden Sie im Kapitel [▶ 14.1].

2.6.1 Antriebsauswahl

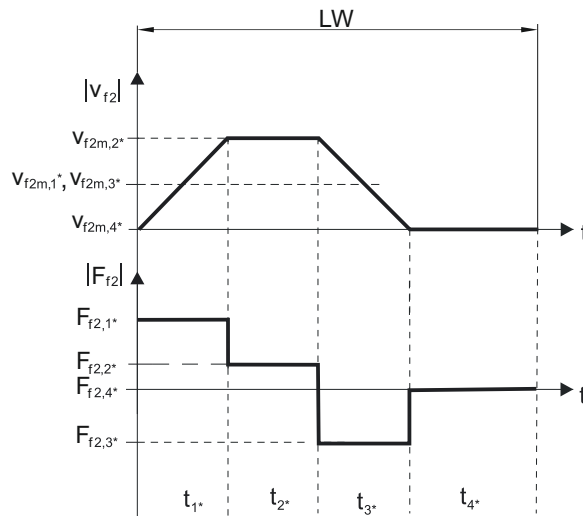


Entnehmen Sie die Werte für i , n_{1maxDB} , n_{1maxZB} , F_{f2acc} , F_{f2N} und F_{f2NOT} den Auswahltabellen.

Entnehmen Sie die Werte für f_{B_T} , $f_{B_{op}}$, f_{B_t} und $f_{B_{ZB}}$ den jeweiligen Tabellen in diesem Kapitel.

Beispiel Zyklusbetrieb

Die nachfolgenden Berechnungen beziehen sich auf eine Darstellung der am Abtrieb abgenommenen Leistung gemäß folgendem Beispiel:



Berechnung der vorhandenen maximalen Beschleunigungsvorschubkraft

$$F_{f2acc*} = m \cdot a^* + F_{L*}$$

Berechnung der vorhandenen mittleren Eintriebsdrehzahl

$$n_{1m*} = \frac{v_{f2m*} \cdot i}{d_0 \cdot \pi}$$

$$v_{f2m*} = \frac{|v_{f2m,1*}| \cdot t_{1*} + \dots + |v_{f2m,n*}| \cdot t_{n*}}{t_{1*} + \dots + t_{n*}}$$

Wenn $t_{1*} + \dots + t_{3*} \geq 6 \text{ min}$, ermitteln Sie v_{2m*} ohne die Pause t_{4*} .

Entnehmen Sie die Werte für die Übersetzung i in den Auswahltabellen.

Berechnung der vorhandenen Not-Aus-Vorschubkraft

$$F_{f2NOT*} = m \cdot a_{NOT*} + F_{L*}$$

Berechnung der vorhandenen äquivalenten Vorschubkraft

$$F_{f2eq*} = \sqrt[3]{\frac{|v_{f2m,1*}| \cdot t_{1*} \cdot |F_{f2,1*}|^3 + \dots + |v_{f2m,n*}| \cdot t_{n*} \cdot |F_{f2,n*}|^3}{|v_{f2m,1*}| \cdot t_{1*} + \dots + |v_{f2m,n*}| \cdot t_{n*}}}$$

Betriebsfaktoren

Betriebsart	fb _{op}
Gleichmäßiger Dauerbetrieb	1,00
Zyklusbetrieb	1,00
Zyklusbetrieb reversierende Last	1,00
Laufzeit	fb _t
Tägliche Laufzeit ≤ 8 h	1,00
Tägliche Laufzeit ≤ 16h	1,15
Tägliche Laufzeit ≤ 24 h	1,20
Zyklusbetrieb	fb _{ZB}
≤ 1000 Lastwechsel/Stunde (LW/h)	1,00
> 1000 Lastwechsel/Stunde (LW/h)	1,15

Temperatur		f_{B_T}
Motorkühlung	Umgebungstemperatur	
Motor mit Fremdbelüftung	$\leq 20\text{ °C}$	0,9
	$\leq 30\text{ °C}$	1,0
	$\leq 40\text{ °C}$	1,15
Motor mit Konvektionskühlung	$\leq 20\text{ °C}$	1,0
	$\leq 30\text{ °C}$	1,1
	$\leq 40\text{ °C}$	1,25

Hinweise

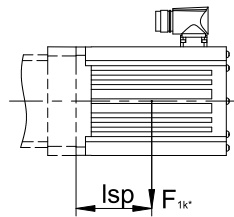
- Die maximal zulässige Getriebetemperatur (siehe Kapitel Weitere Produktmerkmale) darf nicht überschritten werden, da dies zu Beschädigungen führen kann.
- Beachten Sie bei Bremsungen aus voller Drehzahl (z. B. bei einem Spannungsausfall oder beim Einrichten der Maschine) die zulässigen Getriebevorschubkräfte (F_{F2acc} , F_{F2NOT}) in den Auswahltabellen.

2.6.2 Zulässige Kippmomente am Getriebeeintrieb

Bei horizontaler Einbaulage des Motors überprüfen Sie vor der Montage an ein STÖBER Getriebe, ob das zulässige Kippmoment am Getriebeeintrieb nicht überschritten wird. In diesem Kapitel finden Sie Informationen dazu.

Berechnen Sie das vorhandene Kippmoment wie folgt:

$$M_{1k^*} = F_{1k^*} \cdot l_{sp} \leq M_{1k}$$



Typ	M_{1k} [Nm]
PH331_ME	20
PH332_ME	10
PH431_ME	40
PH432_ME	20
PH531_ME	80
PH532_ME	40
PH731_ME	200
PH732_ME	80
PH831_ME	400
PH832_ME	200
PH942_ME	400
PH1042_ME	400

Die Werte gelten auch für die Motoradapter MEL und MF.

2.6.3 Empfehlung Radialwellendichtringe

Für eine Einschaltdauer > 60 % und bei höheren Umgebungstemperaturen empfehlen wir am Abtrieb Radialwellendichtringe aus FKM.

Eigenschaften:

- Hervorragende Temperaturbeständigkeit
- Hohe chemische Stabilität
- Sehr gute Alterungsbeständigkeit
- Hervorragende Beständigkeit in Ölen und Fetten
- Einsatz in der Lebensmittel-, Pharma- und Getränkeindustrie

Leckagesicherheit

Unsere Getriebe sind mit hochwertigen Radialwellendichtringen ausgestattet und auf Dichtheit geprüft. Eine Leckage kann über die Gebrauchsdauer der Getriebe trotzdem nicht völlig ausgeschlossen werden. Wenn Sie die Getriebe mit schmierstoffunverträglichen Gütern einsetzen, müssen Sie Maßnahmen ergreifen, die einen direkten Kontakt mit dem Getriebeschmierstoff im Falle einer Leckage verhindern.

2.7 Weitere Dokumentation

Weitere, das Produkt betreffende Dokumentationen finden Sie unter <http://www.stoeber.de/de/downloads/>

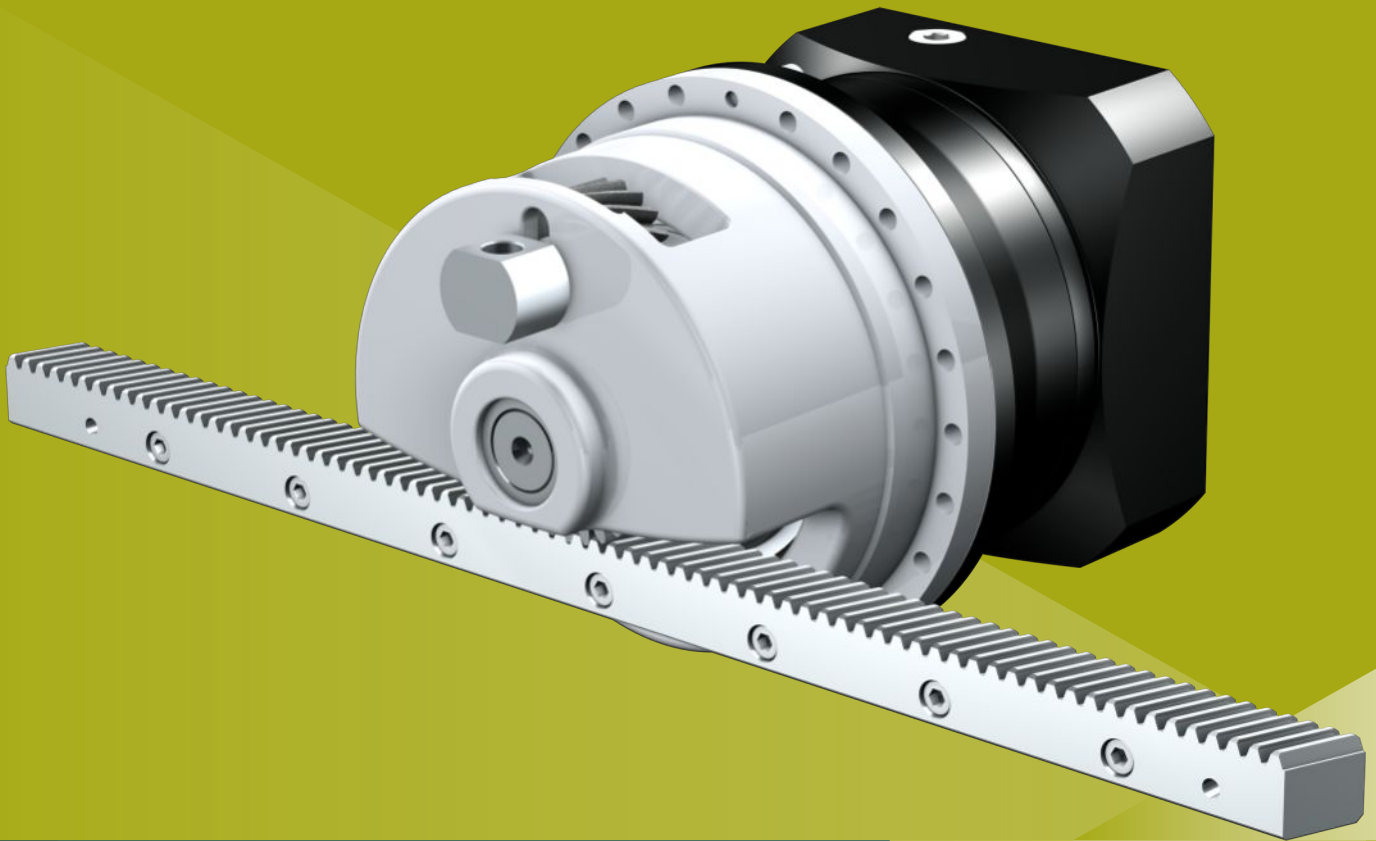
Geben Sie im Feld Suchbegriff die ID der Dokumentation ein.

Dokumentation	ID
Betriebsanleitung Getriebe, Getriebemotoren PH33 – PH83, PH94 – PH104	443354_de
Betriebsanleitung Zahnstangen	443392_de

3 Zahnstangentriebe ZTRSPHQ

Inhaltsverzeichnis

3.1	Übersicht	32
3.2	Auswahltabellen	33
3.3	Maßzeichnungen	34
3.4	Typenbezeichnung	35
3.4.1	Typenschild	36
3.5	Produktbeschreibung	36
3.5.1	Eintriebsoptionen	36
3.5.2	Motoradapter mit EasyAdapt-Kupplung (ME/MEL)	37
3.5.3	Zahnstange	37
3.5.4	Einbaubedingungen	37
3.5.5	Schmierstoffe	37
3.5.6	Einbaulagen	38
3.5.7	Position Zugang Klemmschraube	38
3.5.8	Weitere Produktmerkmale	38
3.5.9	Drehrichtung	39
3.6	Projektierung	39
3.6.1	Antriebsauswahl	40
3.6.2	Zulässige Kippmomente am Getriebeeintrieb	42
3.6.3	Empfehlung Radialwellendichtringe	43
3.7	Weitere Dokumentation	43



3 Zahnstangentriebe

ZTRSPHQ

3.1 Übersicht

Quattro-Power Präzisions-Planetengetriebe mit Stützlagerglocke

Merkmale

Leistungsdichte	★★★★★
Lineares Spiel	★★★★☆
Preisklasse	€€€€€
Laufruhe	★★★★☆
Lineare Steifigkeit	★★★★★
Massenträgheitsmoment	★★★★☆
Einbaufertige Antriebslösung	✓
Ritzel Verzahnungsqualität 5 (DIN 3962)	✓
Schrägverzahnung	✓
Einsatzgehärtet und geschliffen	✓
Rundlauf $\leq 10 \mu\text{m}$ (Option)	✓

Legende ★☆☆☆☆ gut | ★★★★★ hervorragend
 € Economy | €€€€€ Premium

Technische Daten

m_n	8 mm
z	19
F_{f2acc}	124 kN
$V_{f2maxZB}$	0,06 – 1,1 m/s
Δs	70 μm

3.2 Auswahltabellen

Die in den Auswahltabellen angegebenen technischen Daten gelten für:

- Spannungsfreien Einbau
- Permanente Schmierung mit den im Kapitel Zahnstangen empfohlenen Schmierstoffen [▶ 13.5.1](#)
- Einsatzgehärtete Ritzel, schrägverzahnt (linkssteigend 19° 31' 42"), Verzahnungsqualität 5
- Aufstellhöhen bis 1000 m über Normalnull
- Umgebungstemperaturen von 0° C bis 40° C
- Ohne Berücksichtigung der thermischen Grenzleistung

Alle weiteren technischen Daten finden Sie unter <https://configurator.stoeber.de/de-DE/>.

Die Erklärung der Formelzeichen finden Sie im Kapitel [▶ 14.1](#).

i	Typ	$n_{1\max DB}$ [min ⁻¹]	$n_{1\max ZB}$ [min ⁻¹]	d_{MW} [mm]	$v_{f2\max ZB}$ [m/s]	Δs [μm]	Δs_{red} [μm]	C_{lin} [N/μm]	m_n [mm]	z	d_0 [mm]	F_{f2N} [kN]	F_{f2acc} [kN]	F_{f2NOT} [kN]	M_{2acc} [Nm]
ZTRS8PHQ10 ($F_{f2acc,max} = 124$ kN)															
24,0	ZTRS819SPHQ1042_0240 ME	1800	3000	≤60	1,06	70	–	341	8	19	161,3	65	124	240	10000
30,0	ZTRS819SPHQ1042_0300 ME	2000	3500	≤60	0,99	70	–	340	8	19	161,3	66	124	240	10000
42,0	ZTRS819SPHQ1042_0420 ME	2300	4000	≤60	0,80	70	–	339	8	19	161,3	66	124	240	10000
60,0	ZTRS819SPHQ1042_0600 ME	2500	4000	≤60	0,56	70	–	335	8	19	161,3	66	124	240	10000
96,0	ZTRS819SPHQ1043_0960 ME	2000	3500	≤48	0,31	70	–	340	8	19	161,3	66	124	240	10000
96,0	ZTRS819SPHQ1043_0960 MEL	2000	3500	≤60	0,31	70	–	340	8	19	161,3	66	124	240	10000
120,0	ZTRS819SPHQ1043_1200 ME	2000	3500	≤48	0,25	70	–	340	8	19	161,3	66	124	240	10000
120,0	ZTRS819SPHQ1043_1200 MEL	2000	3500	≤60	0,25	70	–	340	8	19	161,3	66	124	240	10000
150,0	ZTRS819SPHQ1043_1500 ME	2500	4000	≤48	0,23	70	–	340	8	19	161,3	66	124	240	10000
150,0	ZTRS819SPHQ1043_1500 MEL	2500	4000	≤60	0,23	70	–	340	8	19	161,3	66	124	240	10000
168,0	ZTRS819SPHQ1043_1680 ME	2800	4500	≤48	0,23	70	–	340	8	19	161,3	66	124	240	10000
168,0	ZTRS819SPHQ1043_1680 MEL	2800	4500	≤60	0,23	70	–	340	8	19	161,3	66	124	240	10000
210,0	ZTRS819SPHQ1043_2100 ME	2800	4500	≤48	0,18	70	–	340	8	19	161,3	66	124	240	10000
210,0	ZTRS819SPHQ1043_2100 MEL	2800	4500	≤60	0,18	70	–	340	8	19	161,3	66	124	240	10000
240,0	ZTRS819SPHQ1043_2400 ME	2800	4500	≤48	0,16	70	–	340	8	19	161,3	66	124	240	10000
240,0	ZTRS819SPHQ1043_2400 MEL	2800	4500	≤60	0,16	70	–	340	8	19	161,3	66	124	240	10000
300,0	ZTRS819SPHQ1043_3000 ME	2800	4500	≤48	0,13	70	–	340	8	19	161,3	66	124	240	10000
300,0	ZTRS819SPHQ1043_3000 MEL	2800	4500	≤60	0,13	70	–	340	8	19	161,3	66	124	240	10000
420,0	ZTRS819SPHQ1043_4200 ME	2800	4500	≤48	0,09	70	–	339	8	19	161,3	66	124	240	10000
420,0	ZTRS819SPHQ1043_4200 MEL	2800	4500	≤60	0,09	70	–	339	8	19	161,3	66	124	240	10000
600,0	ZTRS819SPHQ1043_6000 ME	2800	4500	≤48	0,06	70	–	335	8	19	161,3	66	124	240	10000
600,0	ZTRS819SPHQ1043_6000 MEL	2800	4500	≤60	0,06	70	–	335	8	19	161,3	66	124	240	10000

3.3 Maßzeichnungen

In diesem Kapitel finden Sie die Abmessungen der Zahnstangentriebe mit Motoradapter.

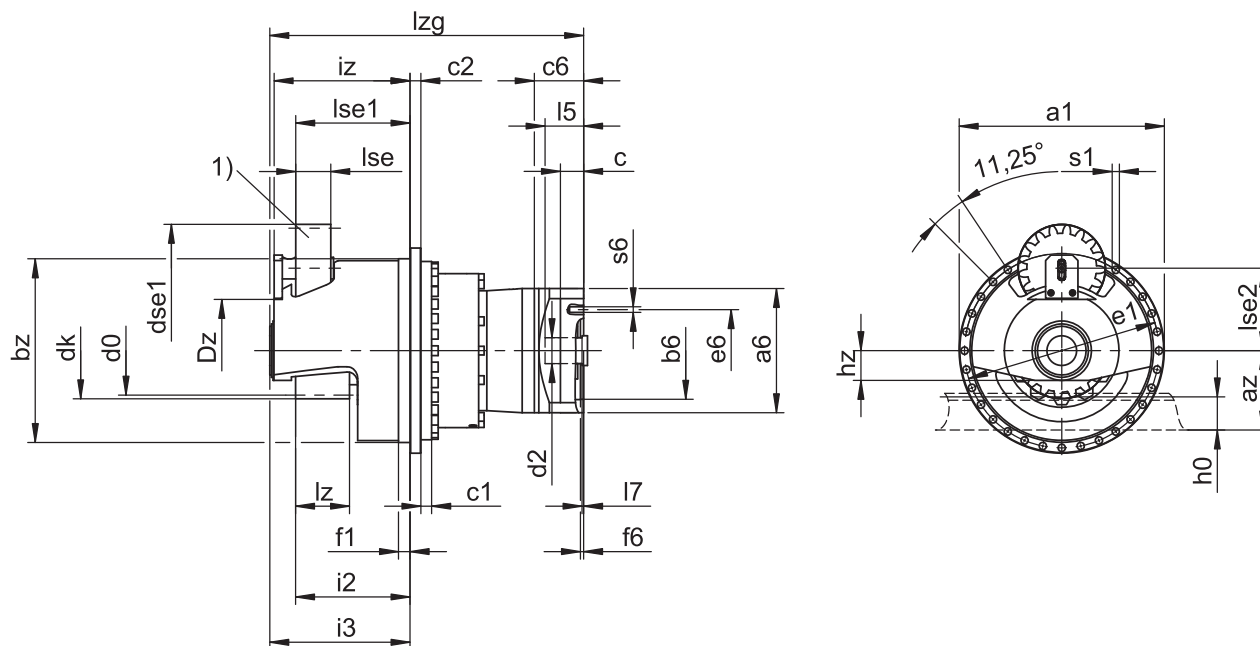
Das Maß az in den Maßtabellen gilt für STÖBER Zahnstangen. Allgemein gilt: $az = \frac{1}{2} d_0 + h_0 + x \cdot mn$

Das Ritzel des Zahnstangentriebs ist schrägverzahnt (linkssteigend 19° 31' 42"). Die Ritzelverzahnungsqualität ist 5.

Maße können aufgrund von Gusstoleranzen bzw. Aufsummieren der Einzeltoleranzen die Vorgaben der ISO 2768-mK überschreiten.

Maßänderungen durch technische Weiterentwicklung behalten wir uns vor.

3D-Modelle unserer Standardantriebe können Sie unter <https://configurator.stoeber.de/de-DE/> herunterladen.



1) Filzzahnrad zur Schmierung (Option)

Maße Abtrieb

Typ	mn	Øa1	az	Øbz	c1	c2	d0	dk	dse1	Dz	Øe1	f1	i2	i3	iz	h0	hz	lz	lse	lse1	lse2	Øs1	x
ZTRS819SPHQ10_	8	380	151,64	340 _{h7}	20	20	161,28	177,3	160,0	110	360	21,5	212	260	251,9	71	55	100	65	211,7	152,8	13,5	0,00

Beispielmaße Motoranschluss + Gesamtlänge

Typ	Øb6	Øe6	Ød2max	l5	□a6	c	c6	f6	l7	lzg	s6
ZTRS8_PHQ1042_ME	180 ^{H7}	215	60	85	230	43	91,5	6,0	10,5	581,5	M12
ZTRS8_PHQ1043_ME	180 ^{H7}	215	48	83	204	35	80,5	5,5	8,5	662,5	M12

In der obigen Tabelle finden Sie Beispiel-Motoranschlussmaße für den Motoradapter ME. **Beachten Sie, dass sich die Maße c6, l5 und lzg entsprechend verlängern, wenn das Maß c länger wird.**

Weitere Motoranschlussmaße für den Motoradapter ME und MEL finden Sie in unserem STÖBER Configurator unter <https://configurator.stoeber.de/de-DE/>. Hier können Sie sich direkt ein 3D-Modell Ihres Antriebs herunterladen.

3.4 Typenbezeichnung

In diesem Kapitel finden Sie die Erklärung der Typenbezeichnung mit den zugehörigen Optionen.

Weitere Bestellangaben, die nicht in der Typenbezeichnung vorkommen, finden Sie am Ende des Kapitels.

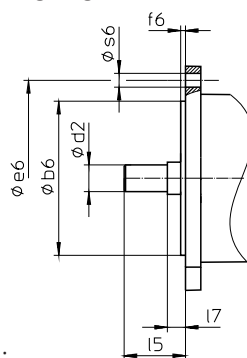
Beispiel-Code

Z	TRS	8	19	S	PHQ	10	4	3	S	F	S	S	1680	ME
---	-----	---	----	---	-----	----	---	---	---	---	---	---	------	----

Erklärung

Code	Bezeichnung	Ausführung
Z	Typ	Zahnstangentrieb
TRS	Ausführung	Verschraubtes Flanschritzel mit Stützlagerglocke
8	Normalmodul	$m_n = 8$ mm (Beispiel)
19	Zähnezahl	$z = 19$ (Beispiel)
S	Verzahnung	Schrägverzahnt (linkssteigend $19^\circ 31' 42''$)
SF	Verzahnung	Schrägverzahnt (linkssteigend $19^\circ 31' 42''$) mit Filzzahnrad zur Schmierung
PHQ	Typ	Planetengetriebe
10	Größe	10 (Beispiel)
4	Generation	Generation 4
2	Stufen	2-stufig
3	Stufen	3-stufig
S	Gehäuse	Standard
F	Welle	Flanschwelle
S	Lager	Standardlagerung
S	Drehspiel	Standard
1680	Übersetzungskennzahl ($i \times 10$)	$i = 168$ (Beispiel)
ME	Motoradapter	Motoradapter mit EasyAdapt-Kupplung
MEL	Motoradapter	Motoradapter mit EasyAdapt-Kupplung für große Motoren
MB ¹	Motoradapter	Motoradapter ServoStop mit Bremse

Um die Typenbezeichnung zu vervollständigen, geben Sie bei Ihrer Bestellung zusätzlich an:



- Motortyp oder Motorabmessungen:

Für die Auswahl des passenden Motoranschlusses, wählen Sie im STÖBER Configurator unter <https://configurator.stoeber.de/de-DE/> Ihren Motor oder die Abmessungen des Motoranschlusses aus.

- Einbaulage (bei 3-stufigen Getrieben), siehe Kapitel [▶ 3.5.6](#)
- Position der Zahnstange, siehe Kapitel Position Zugang Klemmschraube
- Radialwellendichtringe am Abtrieb aus NBR oder FKM (Option), siehe Kapitel [▶ 3.6.3](#)
- Rundlauf $\leq 10 \mu\text{m}$ (Option)
- Reversierbetrieb der Abtriebswelle von $\pm 20^\circ$ bis $\pm 90^\circ$ bei horizontalem Einbau auf Anfrage
- Doppelte Abdichtung für Motoradapter (Option)
- Steckschlüsseinsatz für die Montage des Motors an das Getriebe über den Motoradapter ME/MEL (Option)

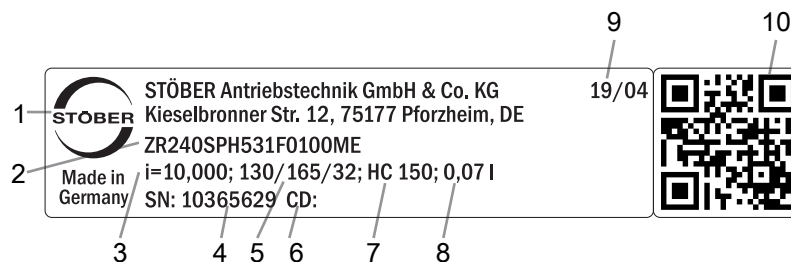
In diesem Katalog finden Sie alle Informationen zu Zahnstangentrieben mit Motoradapter.

Alle auf Anfrage erhältlichen Eintriebsoptionen finden Sie im Kapitel [▶ 3.5.1](#).

¹ Details finden Sie im Katalog ServoStop Servogetriebe mit Bremse ID 443234.

3.4.1 Typenschild

In folgender Abbildung ist das Typenschild eines Getriebes als Beispiel erläutert.



Code	Bezeichnung
1	Herstellerbezeichnung
2	Typenbezeichnung
3	Übersetzung des Getriebes
4	Seriennummer des Getriebes
5	Maße des Motoradapters (Passrand/Lochkreis/Motorwellendurchmesser)
6	Kundenspezifische Daten
7	Schmierstoffspezifikation
8	Schmierstofffüllmenge
9	Herstellungsdatum (Jahr/Kalenderwoche)
10	QR-Code (Link zu Produktinformationen)

3.4.1.1 Mitgeltende Dokumente

Mitgeltende Dokumente für das Produkt können Sie ansehen oder herunterladen, wenn Sie die Seriennummer auf dem Typenschild des Produkts ablesen und sie im Internet unter folgender Adresse eingeben:

<https://id.stober.com>

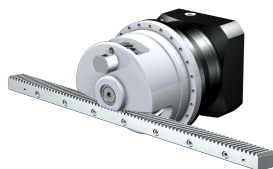
Alternativ können Sie mit einem geeigneten Mobilgerät den QR-Code auf dem Typenschild des Produkts einscannen, um dadurch zu den mitgeltenden Dokumenten verlinkt zu werden.

3.5 Produktbeschreibung

3.5.1 Eintriebsoptionen

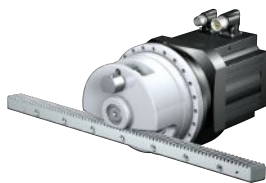
In diesem Kapitel finden Sie alle verfügbaren Eintriebsoptionen:

Motoradapter



Katalog ID 443137_de

Synchron-Servomotor EZ



Katalog ID 443286_de

Winkleintrieb K mit Motoradapter ME



Auf Anfrage

Motoradapter MB



Auf Anfrage

Die entsprechenden Kataloge finden Sie unter <http://www.stober.de/de/downloads/>

Geben Sie im Feld Suchbegriff die ID des Katalogs ein.

3.5.2 Motoradapter mit EasyAdapt-Kupplung (ME/MEL)

In diesem Kapitel finden Sie die Beschreibung der EasyAdapt-Kupplung.

Eigenschaften:

- Einfacher und schneller Motoranbau
- Einteilige, robuste Klemmkupplung mit Spreizfunktion
- Niedrigste Massenträgheitsmomente für höchste Dynamik
- Ausgewuchtet für ruhigen, vibrationsfreien Lauf, auch bei hohen Drehzahlen
- Große Auswahl an Motorwellendurchmessern und -längen
- Fehlerfrei durch exakte Zentrierung des Motors
- Bei reduziertem Drehspiel muss die Motorwellenlagerung axial spielfrei ausgeführt sein



Abb. 1: Kupplung EasyAdapt

3.5.3 Zahnstange

Die eingesetzte Zahnstange muss rechtssteigend ($19^\circ 31' 42''$) sein, die Tragfähigkeit darf nicht überschritten werden.

Bei Einsatz einer STÖBER Zahnstange beachten Sie zusätzlich die Projektierung im Kapitel [\[▶ 13.6\]](#).

3.5.4 Einbaubedingungen

Die in diesem Katalog angegebenen Drehmomente und Kräfte gelten unter folgenden Bedingungen:

- Bei einer maschinenseitigen Befestigung des Getriebegehäuses mit Schrauben der Festigkeitsklasse 12.9
- Wenn die Getriebegehäuse am Passrand \varnothing bz eingepasst werden. Die maschinenseitige Passung muss H7 sein.

3.5.5 Schmierstoffe

STÖBER befüllt die Getriebe mit der auf dem Typenschild angegebenen Menge und Art des Schmierstoffs. Die Füllmenge und der Aufbau der Getriebe sind von der Einbaulage abhängig.

Setzen Sie die Getriebe nur in der dafür vorgesehenen Einbaulage ein! Bauen Sie die Getriebe nur nach vorheriger Rücksprache mit STÖBER um. Ansonsten übernimmt STÖBER keine Haftung für die Getriebe.

Schmierstoffe für den Einsatz in der Lebensmittelindustrie erhalten Sie auf Anfrage.

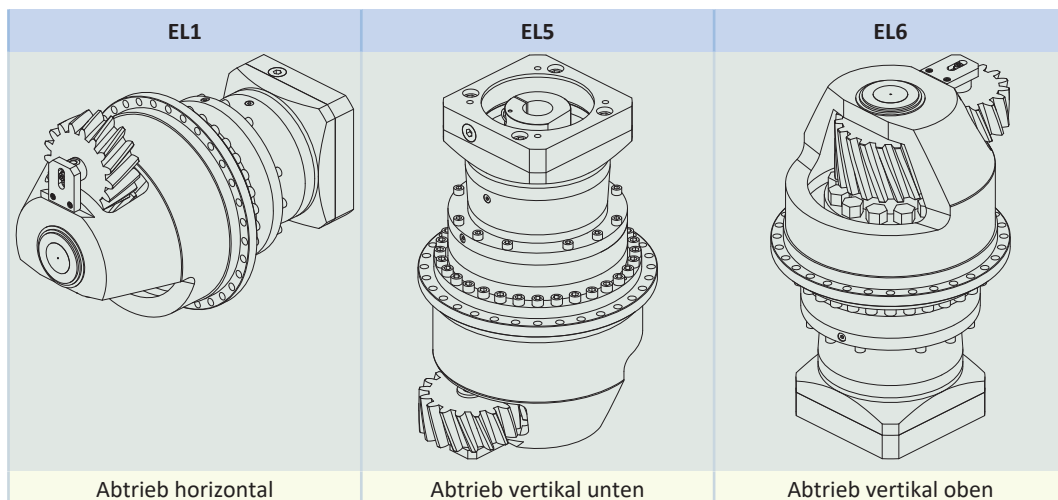
3.5.5.1 Schmierung Zahnstangentrieb

Stellen Sie eine permanente Schmierung mit den im Kapitel [\[▶ 13.5.1\]](#) empfohlenen Schmierstoffen sicher.

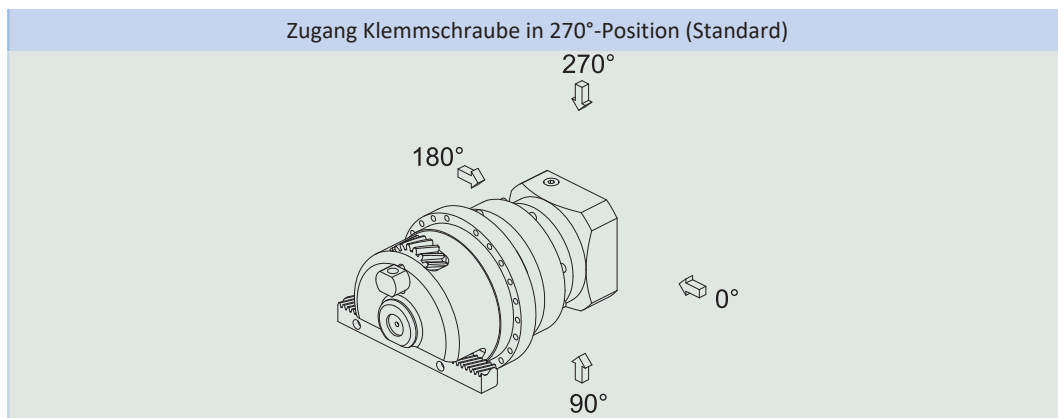
3.5.6 Einbaulagen

Die nachfolgende Tabelle zeigt die Standard-Einbaulagen.

Geben Sie bei der Bestellung von 3-stufigen Getrieben die Einbaulage an.



3.5.7 Position Zugang Klemmschraube



Die Zugangsbohrung zur Klemmschraube der Motorkupplung befindet sich im Standard in der 270°-Position. Geben Sie Abweichungen für Ihren Zahnstangentrieb bei der Bestellung an.

Beachten Sie, dass sich die Zugangsbohrung zur Klemmschraube der Motorkupplung mitdreht, wenn die Zahnstange in eine andere Position gedreht wird.

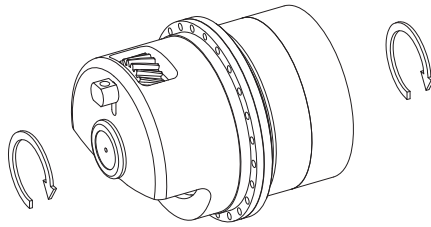
3.5.8 Weitere Produktmerkmale

Merkmal	Wert
Max. zul. Getriebetemperatur (an der Getriebeoberfläche)	≤ 90 °C
Lackierung	Schwarz RAL 9005
(ATEX-) Richtlinie 2014/34/EU (Option)	Nicht geeignet.
Schutzart: ²	
Planetengeräte	IP65
Ritzel/Zahnstange	IPXX

² Beachten Sie die Schutzart aller Komponenten.

3.5.9 Drehrichtung

Ein- und Abtrieb drehen sich gleichsinnig.



3.6 Projektierung

Projektieren Sie Ihre Antriebe mit unserer Auslegungssoftware SERVOSOFT. Laden Sie SERVOSOFT nach erfolgreicher Registrierung kostenlos unter <https://www.stoeber.de/services/servosoft/> herunter.

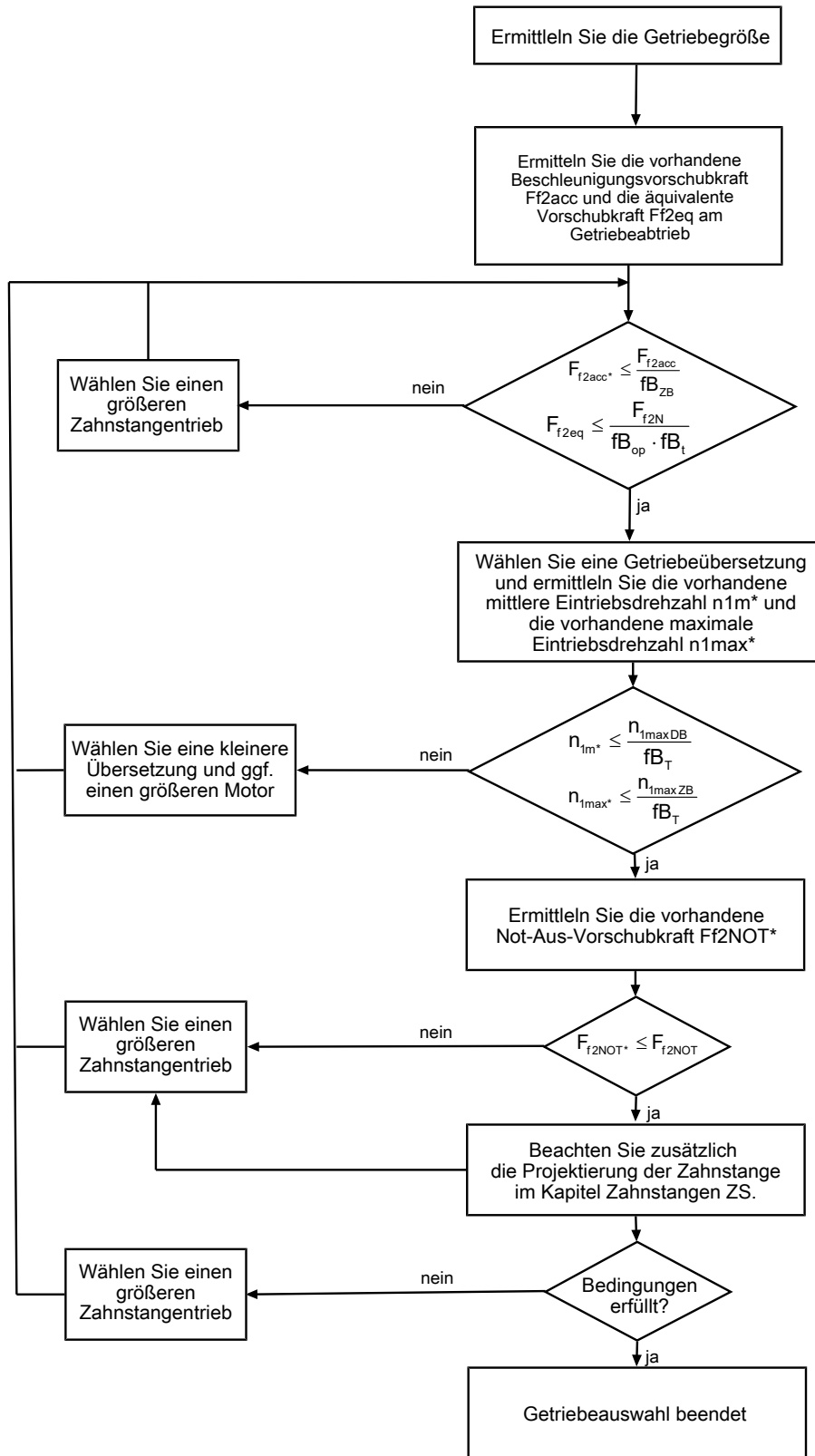
Dies ist die komfortabelste und sicherste Methode der Antriebsauswahl, da hier der komplette Drehmoment-Drehzahl-Verlauf der Anwendung in der Kennlinie des Getriebemotors dargestellt und beurteilt wird.

In diesem Kapitel können für die manuelle Antriebsauswahl nur Grenzwertbetrachtungen für konkrete Arbeitspunkte gemacht werden.

Die Formelzeichen für tatsächlich in der Anwendung vorhandene Werte sind mit einem * gekennzeichnet.

Die Erklärung der Formelzeichen finden Sie im Kapitel [\[▶ 14.1\]](#).

3.6.1 Antriebsauswahl

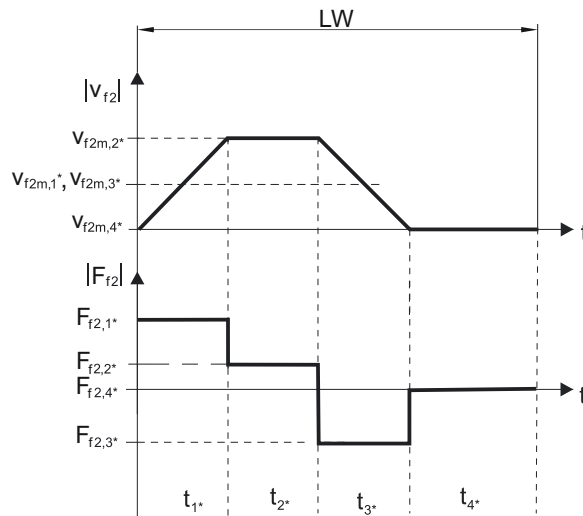


Entnehmen Sie die Werte für i , n_{1maxDB} , n_{1maxZB} , F_{f2acc} , F_{f2N} und F_{f2NOT} den Auswahltabellen.

Entnehmen Sie die Werte für fb_T , fb_{op} , fb_t und fb_{ZB} den jeweiligen Tabellen in diesem Kapitel.

Beispiel Zyklusbetrieb

Die nachfolgenden Berechnungen beziehen sich auf eine Darstellung der am Abtrieb abgenommenen Leistung gemäß folgendem Beispiel:



Berechnung der vorhandenen maximalen Beschleunigungsvorschubkraft

$$F_{f2acc*} = m \cdot a^* + F_{L*}$$

Berechnung der vorhandenen mittleren Eintriebsdrehzahl

$$n_{1m*} = \frac{v_{f2m*} \cdot i}{d_0 \cdot \pi}$$

$$v_{f2m*} = \frac{|v_{f2m,1*}| \cdot t_{1*} + \dots + |v_{f2m,n*}| \cdot t_{n*}}{t_{1*} + \dots + t_{n*}}$$

Wenn $t_{1*} + \dots + t_{3*} \geq 6$ min, ermitteln Sie v_{2m*} ohne die Pause t_{4*} .

Entnehmen Sie die Werte für die Übersetzung i in den Auswahltabellen.

Berechnung der vorhandenen Not-Aus-Vorschubkraft

$$F_{f2NOT*} = m \cdot a_{NOT*} + F_{L*}$$

Berechnung der vorhandenen äquivalenten Vorschubkraft

$$F_{f2eq*} = \sqrt[3]{\frac{|v_{f2m,1*}| \cdot t_{1*} \cdot |F_{f2,1*}|^3 + \dots + |v_{f2m,n*}| \cdot t_{n*} \cdot |F_{f2,n*}|^3}{|v_{f2m,1*}| \cdot t_{1*} + \dots + |v_{f2m,n*}| \cdot t_{n*}}}$$

Betriebsfaktoren

Betriebsart	fb _{op}
Gleichmäßiger Dauerbetrieb	1,00
Zyklusbetrieb	1,00
Zyklusbetrieb reversierende Last	1,00
Laufzeit	fb _t
Tägliche Laufzeit ≤ 8 h	1,00
Tägliche Laufzeit ≤ 16h	1,15
Tägliche Laufzeit ≤ 24 h	1,20
Zyklusbetrieb	fb _{ZB}
≤ 1000 Lastwechsel/Stunde (LW/h)	1,00
> 1000 Lastwechsel/Stunde (LW/h)	1,15

Temperatur		f_{B_T}
Motorkühlung	Umgebungstemperatur	
Motor mit Fremdbelüftung	$\leq 20\text{ °C}$	0,9
	$\leq 30\text{ °C}$	1,0
	$\leq 40\text{ °C}$	1,15
Motor mit Konvektionskühlung	$\leq 20\text{ °C}$	1,0
	$\leq 30\text{ °C}$	1,1
	$\leq 40\text{ °C}$	1,25

Hinweise

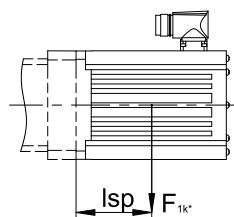
- Die maximal zulässige Getriebetemperatur (siehe Kapitel Weitere Produktmerkmale) darf nicht überschritten werden, da dies zu Beschädigungen führen kann.
- Beachten Sie bei Bremsungen aus voller Drehzahl (z. B. bei einem Spannungsausfall oder beim Einrichten der Maschine) die zulässigen Getriebevorschubkräfte (F_{F2acc} , F_{F2NOT}) in den Auswahltabellen.

3.6.2 Zulässige Kippmomente am Getriebeeintrieb

Bei horizontaler Einbaulage des Motors überprüfen Sie vor der Montage an ein STÖBER Getriebe, ob das zulässige Kippmoment am Getriebeeintrieb nicht überschritten wird. In diesem Kapitel finden Sie Informationen dazu.

Berechnen Sie das vorhandene Kippmoment wie folgt:

$$M_{1k^*} = F_{1k^*} \cdot l_{sp} \leq M_{1k}$$



Typ	M_{1k} [Nm]
PHQ431_ME	40
PHQ432_ME	20
PHQ531_ME	80
PHQ532_ME	40
PHQ731_ME	200
PHQ732_ME	80
PHQ733_ME	40
PHQ831_ME	400
PHQ832_ME	200
PHQ833_ME	80
PHQ942_ME	400
PHQ943_ME	200
PHQ1042_ME	800
PHQ1043_ME	400
PHQ1142_ME	1200
PHQ1143_ME	400
PHQ1242_ME	1800
PHQ1243_ME	800

Die Werte gelten auch für die Motoradapter MEL und MF.

3.6.3 Empfehlung Radialwellendichtringe

Für eine Einschaltdauer > 60 % und bei höheren Umgebungstemperaturen empfehlen wir am Abtrieb Radialwellendichtringe aus FKM.

Eigenschaften:

- Hervorragende Temperaturbeständigkeit
- Hohe chemische Stabilität
- Sehr gute Alterungsbeständigkeit
- Hervorragende Beständigkeit in Ölen und Fetten
- Einsatz in der Lebensmittel-, Pharma- und Getränkeindustrie

Leckagesicherheit

Unsere Getriebe sind mit hochwertigen Radialwellendichtringen ausgestattet und auf Dichtheit geprüft. Eine Leckage kann über die Gebrauchsdauer der Getriebe trotzdem nicht völlig ausgeschlossen werden. Wenn Sie die Getriebe mit schmierstoffunverträglichen Gütern einsetzen, müssen Sie Maßnahmen ergreifen, die einen direkten Kontakt mit dem Getriebeschmierstoff im Falle einer Leckage verhindern.

3.7 Weitere Dokumentation

Weitere, das Produkt betreffende Dokumentationen finden Sie unter <http://www.stoeber.de/de/downloads/>

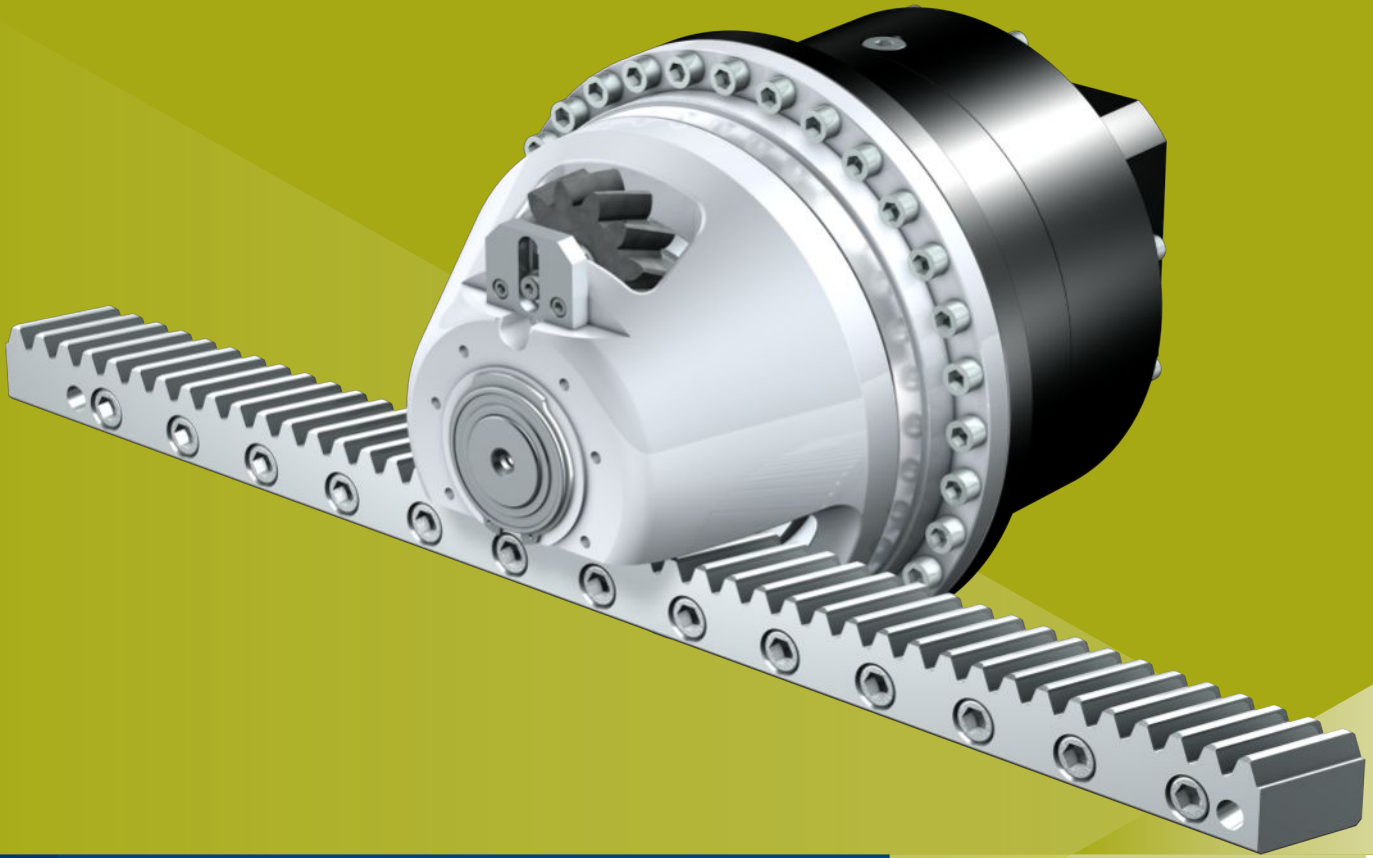
Geben Sie im Feld Suchbegriff die ID der Dokumentation ein.

Dokumentation	ID
Betriebsanleitung Getriebe, Getriebemotoren PHQ43 – PHQ83, PHQ94 – PHQ124	443353_de
Betriebsanleitung Zahnstangen	443392_de

4 Zahnstangentriebe ZTRSPHV

Inhaltsverzeichnis

4.1	Übersicht	46
4.2	Auswahltabellen	47
4.3	Maßzeichnungen	48
4.4	Typenbezeichnung	49
4.4.1	Typenschild	50
4.5	Produktbeschreibung	50
4.5.1	Eintriebsoptionen	50
4.5.2	Motoradapter mit EasyAdapt-Kupplung (ME/MEL)	51
4.5.3	Zahnstange	51
4.5.4	Einbaubedingungen	51
4.5.5	Schmierstoffe	51
4.5.6	Position Zugang Klemmschraube	52
4.5.7	Weitere Produktmerkmale	52
4.5.8	Drehrichtung	52
4.6	Projektierung	52
4.6.1	Antriebsauswahl	53
4.6.2	Zulässige Kippmomente am Getriebeeintrieb	55
4.6.3	Empfehlung Radialwellendichtringe	55
4.7	Weitere Dokumentation	56



4 Zahnstangentriebe

ZTRSPHV

4.1 Übersicht

High-Performance Präzisions-Planetengetriebe mit Stützlagerglocke

Merkmale

Leistungsdichte	★★★★★
Lineares Spiel	★★★★☆
Preisklasse	€€€€€
Laufruhe	★★★★☆
Lineare Steifigkeit	★★★★★
Massenträgheitsmoment	★★★★☆
Einbaufertige Antriebslösung	✓
Ritzel Verzahnungsqualität 5 (DIN 3962)	✓
Schrägverzahnung	✓
Einsatzgehärtet und geschliffen	✓
Rundlauf ≤ 10 µm (Option)	✓

Legende ★☆☆☆☆ gut | ★★★★★ hervorragend
 € Economy | €€€€€ Premium

Technische Daten

m_n	5 – 8 mm
z	15 – 20
F_{f2acc}	67 – 77 kN
$V_{f2max2B}$	0,21 – 0,49 m/s
Δs	15 – 56 µm

4.2 Auswahltabellen

Die in den Auswahltabellen angegebenen technischen Daten gelten für:

- Spannungsfreien Einbau
- Permanente Schmierung mit den im Kapitel Zahnstangen empfohlenen Schmierstoffen [▶ 13.5.1](#)
- Einsatzgehärtete Ritzel, schrägverzahnt (linkssteigend 19° 31' 42"), Verzahnungsqualität 5
- Aufstellhöhen bis 1000 m über Normalnull
- Umgebungstemperaturen von 0° C bis 40° C
- Ohne Berücksichtigung der thermischen Grenzleistung

Alle weiteren technischen Daten finden Sie unter <https://configurator.stoeber.de/de-DE/>.

Die Erklärung der Formelzeichen finden Sie im Kapitel [▶ 14.1](#).

i	Typ	$n_{1\max DB}$ [min ⁻¹]	$n_{1\max ZB}$ [min ⁻¹]	d_{MW} [mm]	$v_{f2\max ZB}$ [m/s]	Δs [μm]	Δs_{red} [μm]	C_{lin} [N/μm]	m_n [mm]	z	d_0 [mm]	F_{f2N} [kN]	F_{f2acc} [kN]	F_{f2NOT} [kN]	M_{2acc} [Nm]
ZTRS5PHV9 (F_{f2acc,max} = 77 kN)															
61,00	ZTRS520SPHV943_0610 ME	2500	4500	≤38	0,41	46	15	356	5	20	106,1	47	77	154	4075
61,00	ZTRS520SPHV943_0610 MEL	2500	4500	≤48	0,41	46	15	356	5	20	106,1	47	77	154	4075
91,00	ZTRS520SPHV943_0910 ME	2500	4500	≤38	0,28	46	15	355	5	20	106,1	47	77	154	4075
91,00	ZTRS520SPHV943_0910 MEL	2500	4500	≤48	0,28	46	15	355	5	20	106,1	47	77	154	4075
121,0	ZTRS520SPHV943_1210 ME	2500	4500	≤38	0,21	46	15	350	5	20	106,1	47	77	154	4075
121,0	ZTRS520SPHV943_1210 MEL	2500	4500	≤48	0,21	46	15	350	5	20	106,1	47	77	154	4075
ZTRS6PHV9 (F_{f2acc,max} = 67 kN)															
61,00	ZTRS620SPHV943_0610 ME	2500	4500	≤38	0,49	56	19	322	6	20	127,3	39	67	141	4250
61,00	ZTRS620SPHV943_0610 MEL	2500	4500	≤48	0,49	56	19	322	6	20	127,3	39	67	141	4250
91,00	ZTRS620SPHV943_0910 ME	2500	4500	≤38	0,33	56	19	320	6	20	127,3	39	67	141	4250
91,00	ZTRS620SPHV943_0910 MEL	2500	4500	≤48	0,33	56	19	320	6	20	127,3	39	67	141	4250
121,0	ZTRS620SPHV943_1210 ME	2500	4500	≤38	0,25	56	19	314	6	20	127,3	39	67	141	4250
121,0	ZTRS620SPHV943_1210 MEL	2500	4500	≤48	0,25	56	19	314	6	20	127,3	39	67	141	4250
ZTRS8PHV9 (F_{f2acc,max} = 67 kN)															
61,00	ZTRS815SPHV943_0610 ME	2500	4500	≤38	0,49	56	19	335	8	15	127,3	39	67	141	4250
61,00	ZTRS815SPHV943_0610 MEL	2500	4500	≤48	0,49	56	19	336	8	15	127,3	39	67	141	4250
91,00	ZTRS815SPHV943_0910 ME	2500	4500	≤38	0,33	56	19	334	8	15	127,3	39	67	141	4250
91,00	ZTRS815SPHV943_0910 MEL	2500	4500	≤48	0,33	56	19	334	8	15	127,3	39	67	141	4250
121,0	ZTRS815SPHV943_1210 ME	2500	4500	≤38	0,25	56	19	327	8	15	127,3	39	67	141	4250
121,0	ZTRS815SPHV943_1210 MEL	2500	4500	≤48	0,25	56	19	327	8	15	127,3	39	67	141	4250

4.3 Maßzeichnungen

In diesem Kapitel finden Sie die Abmessungen der Zahnstangentriebe mit Motoradapter.

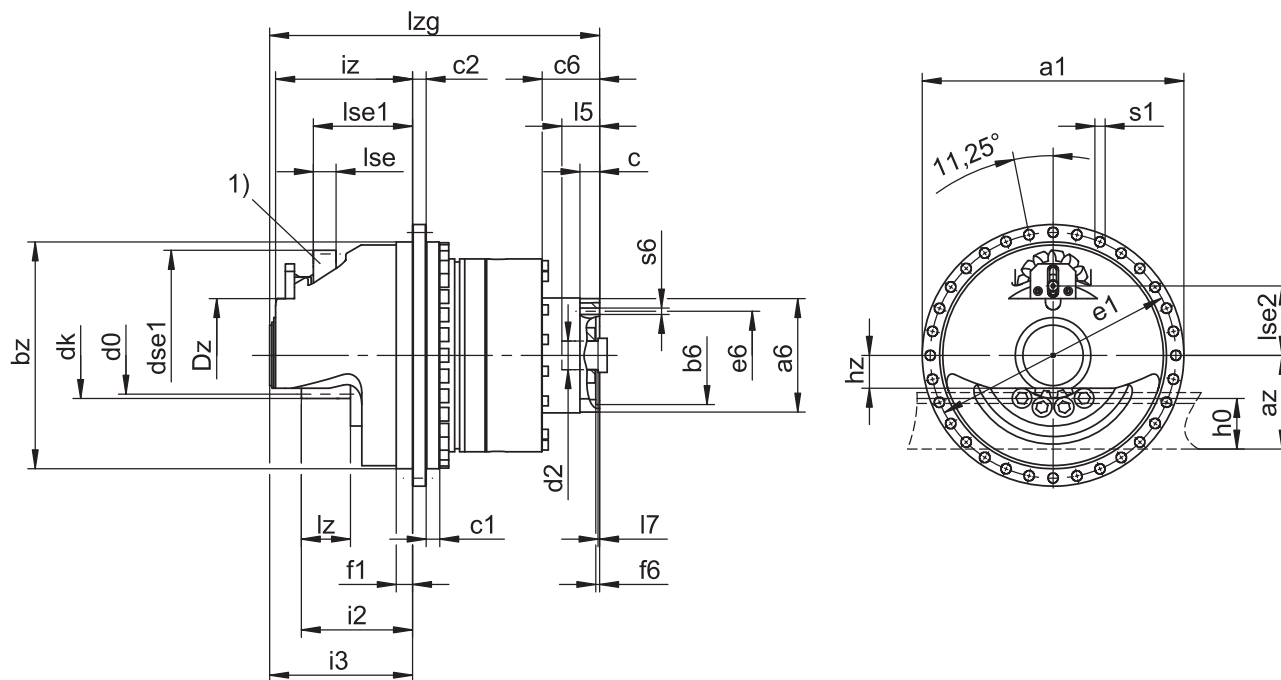
Das Maß az in den Maßtabellen gilt für STÖBER Zahnstangen. Allgemein gilt: $az = \frac{1}{2} d_0 + h_0 + x \cdot mn$

Das Ritzel des Zahnstangentriebs ist schrägverzahnt (linkssteigend 19° 31' 42"). Die Ritzelverzahnungsqualität ist 5.

Maße können aufgrund von Gusstoleranzen bzw. Aufsummieren der Einzeltoleranzen die Vorgaben der ISO 2768-mK überschreiten.

Maßänderungen durch technische Weiterentwicklung behalten wir uns vor.

3D-Modelle unserer Standardantriebe können Sie unter <https://configurator.stoeber.de/de-DE/> herunterladen.



1) Filzzahnrad zur Schmierung (Option)

Maße Abtrieb

Typ	mn	Øa1	az	Øbz	c1	c2	d0	dk	dse1	Dz	Øe1	f1	i2	i3	iz	h0	hz	lz	lse	lse1	lse2	Øs1	x
ZTRS520SPHV9_	5	346	87,05	300 _{h7}	18	18	106,10	116,1	78,6	100	325	21,5	137,0	179,0	171,0	34	45,0	55	30	131,1	87,1	13,5	0,0
ZTRS620SPHV9_	6	346	106,66	300 _{h7}	18	18	127,32	139,3	94,2	100	325	21,5	147,0	189,0	181,0	43	43,5	65	30	131,1	104,8	13,5	0,0
ZTRS815SPHV9_	8	346	136,66	300 _{h7}	18	18	127,32	147,3	160,0	110	325	21,5	162,0	204,7	196,5	71	55,0	80	65	162,0	137,7	13,5	0,3

Beispielmaße Motoranschluss + Gesamtlänge

Typ	Øb6	Øe6	Ød2max	l5	□a6	c	c6	f6	l7	lzg	s6
ZTRS5_PHV9_ME	130 ^{H7}	165	38	61	150	26	66	5,5	4,5	425,0	M10
ZTRS6_PHV9_ME	130 ^{H7}	165	38	61	150	26	66	5,5	4,5	435,0	M10
ZTRS8_PHV9_ME	130 ^{H7}	165	38	61	150	26	66	5,5	4,5	450,7	M10

In der obigen Tabelle finden Sie Beispiel-Motoranschlussmaße für den Motoradapter ME. **Beachten Sie, dass sich die Maße c6, l5 und lzg entsprechend verlängern, wenn das Maß c länger wird.**

Weitere Motoranschlussmaße für den Motoradapter ME und MEL finden Sie in unserem STÖBER Configurator unter <https://configurator.stoeber.de/de-DE/>. Hier können Sie sich direkt ein 3D-Modell Ihres Antriebs herunterladen.

4.4 Typenbezeichnung

In diesem Kapitel finden Sie die Erklärung der Typenbezeichnung mit den zugehörigen Optionen.

Weitere Bestellangaben, die nicht in der Typenbezeichnung vorkommen, finden Sie am Ende des Kapitels.

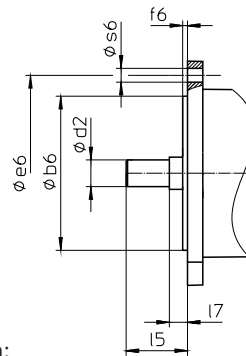
Beispiel-Code

Z	TRS	6	20	S	PHV	9	4	3	S	F	S	S	0910	ME
---	-----	---	----	---	-----	---	---	---	---	---	---	---	------	----

Erklärung

Code	Bezeichnung	Ausführung
Z	Typ	Zahnstangentrieb
TRS	Ausführung	Verschraubtes Flanschritzel mit Stützlagerglocke
6	Normalmodul	$m_n = 6$ mm (Beispiel)
20	Zähnezahl	$z = 20$ (Beispiel)
S	Verzahnung	Schrägverzahnt (linkssteigend 19° 31' 42")
SF		Schrägverzahnt (linkssteigend 19° 31' 42") mit Filzzahnrad zur Schmierung
PHV	Typ	Planetengetriebe
9	Größe	9 (Beispiel)
4	Generation	Generation 4
3	Stufen	3-stufig
S	Gehäuse	Standard
F	Welle	Flanschwelle
S	Lager	Standardlagerung
S	Drehspiel	Standard
R		Reduziert (PHV9)
0910	Übersetzungskennzahl ($i \times 10$)	$i = 91$ (Beispiel)
ME	Motoradapter	Motoradapter mit EasyAdapt-Kupplung
MEL		Motoradapter mit EasyAdapt-Kupplung für große Motoren
MB ¹		Motoradapter ServoStop mit Bremse

Um die Typenbezeichnung zu vervollständigen, geben Sie bei Ihrer Bestellung zusätzlich an:



- Motortyp oder Motorabmessungen:

Für die Auswahl des passenden Motoranschlusses, wählen Sie im STÖBER Configurator unter <https://configurator.stoeber.de/de-DE/> Ihren Motor oder die Abmessungen des Motoranschlusses aus.

- Position der Zahnstange, siehe Kapitel Position Zugang Klemmschraube
- Radialwellendichtringe am Abtrieb aus NBR oder FKM (Option), siehe Kapitel [▶ 4.6.3](#)
- Rundlauf ≤ 10 μm (Option)
- Reversierbetrieb der Abtriebswelle von $\pm 20^\circ$ bis $\pm 90^\circ$ bei horizontalem Einbau auf Anfrage
- Doppelte Abdichtung für Motoradapter (Option)
- Steckschlüsseinsatz für die Montage des Motors an das Getriebe über den Motoradapter ME/MEL (Option)

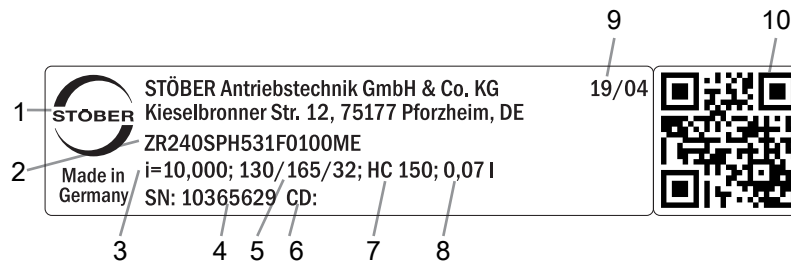
In diesem Katalog finden Sie alle Informationen zu Zahnstangentrieben mit Motoradapter.

Alle auf Anfrage erhältlichen Eintriebsoptionen finden Sie im Kapitel [▶ 4.5.1](#).

¹ Details finden Sie im Katalog ServoStop Servogetriebe mit Bremse ID 443234.

4.4.1 Typenschild

In folgender Abbildung ist das Typenschild eines Getriebes als Beispiel erläutert.



Code	Bezeichnung
1	Herstellerbezeichnung
2	Typenbezeichnung
3	Übersetzung des Getriebes
4	Seriennummer des Getriebes
5	Maße des Motoradapters (Passrand/Lochkreis/Motorwellendurchmesser)
6	Kundenspezifische Daten
7	Schmierstoffspezifikation
8	Schmierstofffüllmenge
9	Herstellungsdatum (Jahr/Kalenderwoche)
10	QR-Code (Link zu Produktinformationen)

4.4.1.1 Mitgeltende Dokumente

Mitgeltende Dokumente für das Produkt können Sie ansehen oder herunterladen, wenn Sie die Seriennummer auf dem Typenschild des Produkts ablesen und sie im Internet unter folgender Adresse eingeben:

<https://id.stober.com>

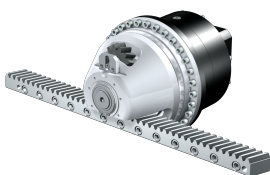
Alternativ können Sie mit einem geeigneten Mobilgerät den QR-Code auf dem Typenschild des Produkts einscannen, um dadurch zu den mitgeltenden Dokumenten verlinkt zu werden.

4.5 Produktbeschreibung

4.5.1 Eintriebsoptionen

In diesem Kapitel finden Sie alle verfügbaren Eintriebsoptionen:

Motoradapter



Katalog ID 443137_de

Synchron-Servomotor EZ



Katalog ID 443286_de

Die entsprechenden Kataloge finden Sie unter <http://www.stober.de/de/downloads/>

Geben Sie im Feld Suchbegriff die ID des Katalogs ein.

4.5.2 Motoradapter mit EasyAdapt-Kupplung (ME/MEL)

In diesem Kapitel finden Sie die Beschreibung der EasyAdapt-Kupplung.

Eigenschaften:

- Einfacher und schneller Motoranbau
- Einteilige, robuste Klemmkupplung mit Spreizfunktion
- Niedrigste Massenträgheitsmomente für höchste Dynamik
- Ausgewuchtet für ruhigen, vibrationsfreien Lauf, auch bei hohen Drehzahlen
- Große Auswahl an Motorwellendurchmessern und -längen
- Fehlerfrei durch exakte Zentrierung des Motors
- Bei reduziertem Drehspiel muss die Motorwellenlagerung axial spielfrei ausgeführt sein



Abb. 1: Kupplung EasyAdapt

4.5.3 Zahnstange

Die eingesetzte Zahnstange muss rechtssteigend ($19^\circ 31' 42''$) sein, die Tragfähigkeit darf nicht überschritten werden.

Bei Einsatz einer STÖBER Zahnstange beachten Sie zusätzlich die Projektierung im Kapitel [\[▶ 13.6\]](#).

4.5.4 Einbaubedingungen

Die in diesem Katalog angegebenen Drehmomente und Kräfte gelten unter folgenden Bedingungen:

- Bei einer maschinenseitigen Befestigung des Getriebegehäuses mit Schrauben der Festigkeitsklasse 12.9
- Wenn die Getriebegehäuse am Passrand \varnothing_{bz} eingepasst werden. Die maschinenseitige Passung muss H7 sein.

4.5.5 Schmierstoffe

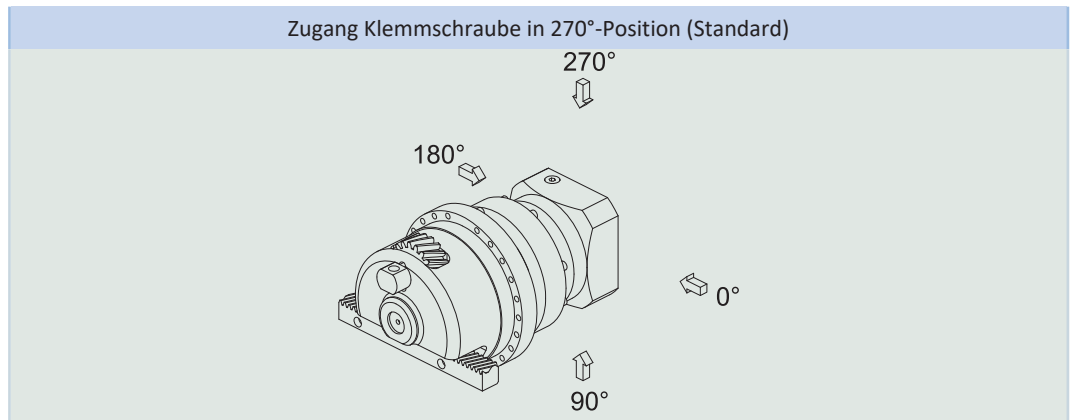
STÖBER befüllt die Getriebe mit der auf dem Typenschild angegebenen Menge und Art des Schmierstoffs.

Schmierstoffe für den Einsatz in der Lebensmittelindustrie erhalten Sie auf Anfrage.

4.5.5.1 Schmierung Zahnstangentrieb

Stellen Sie eine permanente Schmierung mit den im Kapitel [\[▶ 13.5.1\]](#) empfohlenen Schmierstoffen sicher.

4.5.6 Position Zugang Klemmschraube



Die Zugangsbohrung zur Klemmschraube der Motorkupplung befindet sich im Standard in der 270°-Position. Geben Sie Abweichungen für Ihren Zahnstangentrieb bei der Bestellung an.

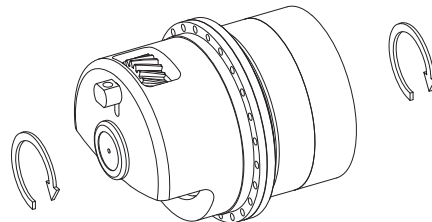
Beachten Sie, dass sich die Zugangsbohrung zur Klemmschraube der Motorkupplung mitdreht, wenn die Zahnstange in eine andere Position gedreht wird.

4.5.7 Weitere Produktmerkmale

Merkmal	Wert
Max. zul. Getriebetemperatur (an der Getriebeoberfläche)	≤ 90 °C
Lackierung	Schwarz RAL 9005
(ATEX-) Richtlinie 2014/34/EU (Option)	Nicht geeignet.
Schutzart: ²	
Planetengeräte	IP65
Ritzel/Zahnstange	IPXX

4.5.8 Drehrichtung

Ein- und Abtrieb drehen sich gleichsinnig.



4.6 Projektierung

Projektieren Sie Ihre Antriebe mit unserer Auslegungssoftware SERVOSOFT. Laden Sie SERVOSOFT nach erfolgreicher Registrierung kostenlos unter <https://www.stoeber.de/services/servosoft/> herunter.

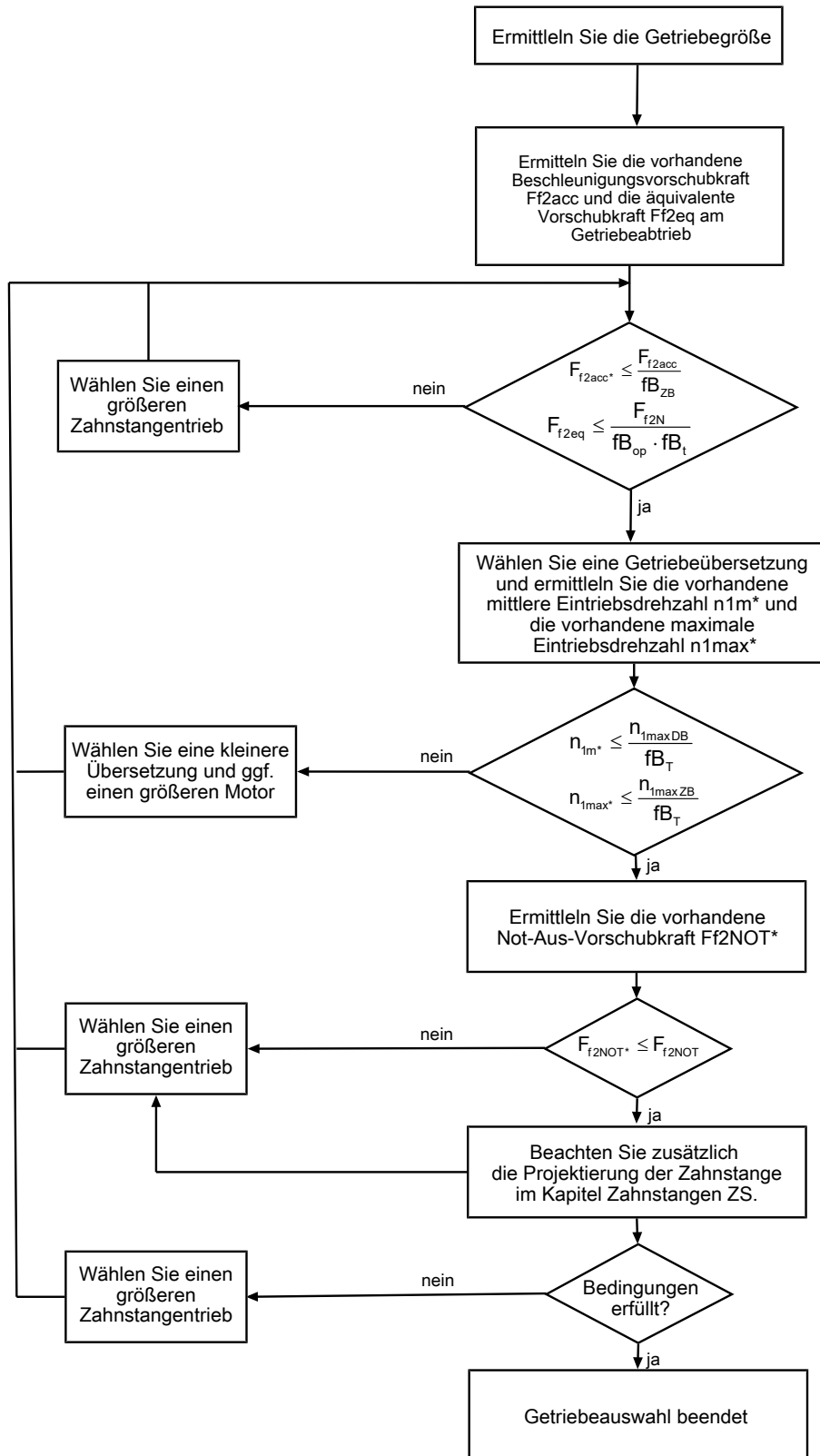
Dies ist die komfortabelste und sicherste Methode der Antriebsauswahl, da hier der komplette Drehmoment-Drehzahl-Verlauf der Anwendung in der Kennlinie des Getriebemotors dargestellt und beurteilt wird.

In diesem Kapitel können für die manuelle Antriebsauswahl nur Grenzwertbetrachtungen für konkrete Arbeitspunkte gemacht werden.

Die Formelzeichen für tatsächlich in der Anwendung vorhandene Werte sind mit einem * gekennzeichnet.

Die Erklärung der Formelzeichen finden Sie im Kapitel [▶ 14.1](#).

4.6.1 Antriebsauswahl

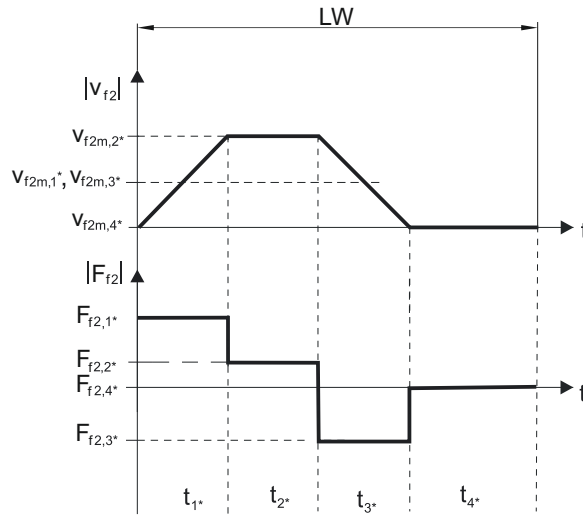


Entnehmen Sie die Werte für i , n_{1maxDB} , n_{1maxZB} , F_{f2acc} , F_{f2N} und F_{f2NOT} den Auswahltabellen.

Entnehmen Sie die Werte für f_{B_T} , $f_{B_{op}}$, f_{B_t} und $f_{B_{ZB}}$ den jeweiligen Tabellen in diesem Kapitel.

Beispiel Zyklusbetrieb

Die nachfolgenden Berechnungen beziehen sich auf eine Darstellung der am Abtrieb abgenommenen Leistung gemäß folgendem Beispiel:



Berechnung der vorhandenen maximalen Beschleunigungsvorschubkraft

$$F_{f2acc*} = m \cdot a^* + F_{L*}$$

Berechnung der vorhandenen mittleren Eintriebsdrehzahl

$$n_{1m*} = \frac{v_{f2m*} \cdot i}{d_0 \cdot \pi}$$

$$v_{f2m*} = \frac{|v_{f2m,1*}| \cdot t_{1*} + \dots + |v_{f2m,n*}| \cdot t_{n*}}{t_{1*} + \dots + t_{n*}}$$

Wenn $t_{1*} + \dots + t_{3*} \geq 6 \text{ min}$, ermitteln Sie v_{2m*} ohne die Pause t_{4*} .

Entnehmen Sie die Werte für die Übersetzung i in den Auswahltabellen.

Berechnung der vorhandenen Not-Aus-Vorschubkraft

$$F_{f2NOT*} = m \cdot a_{NOT*} + F_{L*}$$

Berechnung der vorhandenen äquivalenten Vorschubkraft

$$F_{f2eq*} = \sqrt[3]{\frac{|v_{f2m,1*}| \cdot t_{1*} \cdot |F_{f2,1*}|^3 + \dots + |v_{f2m,n*}| \cdot t_{n*} \cdot |F_{f2,n*}|^3}{|v_{f2m,1*}| \cdot t_{1*} + \dots + |v_{f2m,n*}| \cdot t_{n*}}}$$

Betriebsfaktoren

Betriebsart	fb _{op}
Gleichmäßiger Dauerbetrieb	1,00
Zyklusbetrieb	1,00
Zyklusbetrieb reversierende Last	1,00
Laufzeit	fb _t
Tägliche Laufzeit ≤ 8 h	1,00
Tägliche Laufzeit ≤ 16h	1,15
Tägliche Laufzeit ≤ 24 h	1,20
Zyklusbetrieb	fb _{ZB}
≤ 1000 Lastwechsel/Stunde (LW/h)	1,00
> 1000 Lastwechsel/Stunde (LW/h)	1,15

Temperatur		f_{B_T}
Motorkühlung	Umgebungstemperatur	
Motor mit Fremdbelüftung	$\leq 20\text{ °C}$	0,9
	$\leq 30\text{ °C}$	1,0
	$\leq 40\text{ °C}$	1,15
Motor mit Konvektionskühlung	$\leq 20\text{ °C}$	1,0
	$\leq 30\text{ °C}$	1,1
	$\leq 40\text{ °C}$	1,25

Hinweise

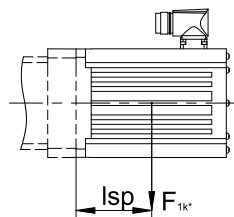
- Die maximal zulässige Getriebetemperatur (siehe Kapitel Weitere Produktmerkmale) darf nicht überschritten werden, da dies zu Beschädigungen führen kann.
- Beachten Sie bei Bremsungen aus voller Drehzahl (z. B. bei einem Spannungsausfall oder beim Einrichten der Maschine) die zulässigen Getriebevorschubkräfte (F_{F2acc} , F_{F2NOT}) in den Auswahltabellen.

4.6.2 Zulässige Kippmomente am Getriebeeintrieb

Bei horizontaler Einbaulage des Motors überprüfen Sie vor der Montage an ein STÖBER Getriebe, ob das zulässige Kippmoment am Getriebeeintrieb nicht überschritten wird. In diesem Kapitel finden Sie Informationen dazu.

Berechnen Sie das vorhandene Kippmoment wie folgt:

$$M_{1k^*} = F_{1k^*} \cdot l_{sp} \leq M_{1k}$$



Typ	M_{1k} [Nm]
PHV943_ME	200
PHV1043_ME	400

Die Werte gelten auch für den Motoradapter MEL.

4.6.3 Empfehlung Radialwellendichtringe

Für eine Einschaltdauer > 60 % und bei höheren Umgebungstemperaturen empfehlen wir am Abtrieb Radialwellendichtringe aus FKM.

Eigenschaften:

- Hervorragende Temperaturbeständigkeit
- Hohe chemische Stabilität
- Sehr gute Alterungsbeständigkeit
- Hervorragende Beständigkeit in Ölen und Fetten
- Einsatz in der Lebensmittel-, Pharma- und Getränkeindustrie

Leckagesicherheit

Unsere Getriebe sind mit hochwertigen Radialwellendichtringen ausgestattet und auf Dichtheit geprüft. Eine Leckage kann über die Gebrauchsdauer der Getriebe trotzdem nicht völlig ausgeschlossen werden. Wenn Sie die Getriebe mit schmierstoffunverträglichen Gütern einsetzen, müssen Sie Maßnahmen ergreifen, die einen direkten Kontakt mit dem Getriebeschmierstoff im Falle einer Leckage verhindern.

4.7 Weitere Dokumentation

Weitere, das Produkt betreffende Dokumentationen finden Sie unter <http://www.stoeber.de/de/downloads/>

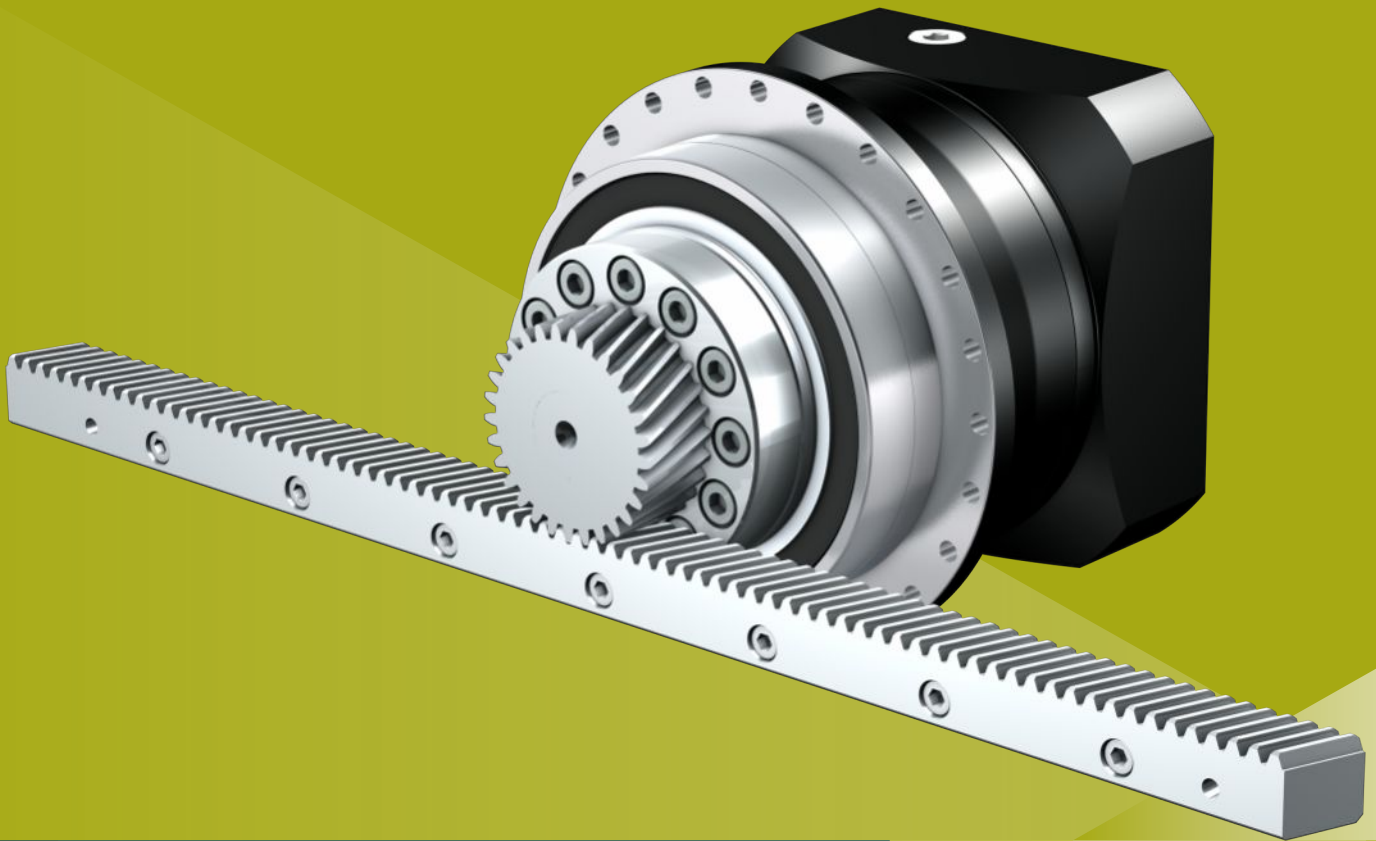
Geben Sie im Feld Suchbegriff die ID der Dokumentation ein.

Dokumentation	ID
Betriebsanleitung Getriebe, Getriebemotoren PHV94 – PHV104	443355_de
Betriebsanleitung Zahnstangen	443392_de

5 Zahnstangentriebe ZTRPH

Inhaltsverzeichnis

5.1	Übersicht	58
5.2	Auswahltabellen	59
5.3	Maßzeichnungen	66
5.4	Typenbezeichnung	68
5.4.1	Typenschild	69
5.5	Produktbeschreibung	69
5.5.1	Eintriebsoptionen	69
5.5.2	Motoradapter mit EasyAdapt-Kupplung (ME/MEL)	70
5.5.3	Motoradapter mit FlexiAdapt-Kupplung (MF)	70
5.5.4	Zahnstange	71
5.5.5	Einbaubedingungen	71
5.5.6	Schmierstoffe	71
5.5.7	Weitere Produktmerkmale	71
5.5.8	Drehrichtung	71
5.6	Projektierung	72
5.6.1	Antriebsauswahl	73
5.6.2	Zulässige Kippmomente am Getriebeeintrieb	75
5.6.3	Empfehlung Radialwellendichtringe	75
5.7	Weitere Dokumentation	76



5 Zahnstangentriebe

ZTRPH

5.1 Übersicht

High-Performance Präzisions-Planetengetriebe mit verschraubtem Flanschritzel

Merkmale

Leistungsdichte	★★★★☆
Lineares Spiel	★★★★★
Preisklasse	€€€€
Laufruhe	★★★★☆
Lineare Steifigkeit	★★★★☆
Massenträgheitsmoment	★★★★☆
Einbaufertige Antriebslösung	✓
Ritzel Verzahnungsqualität 5 (DIN 3962)	✓
Schrägverzahnung	✓
Einsatzgehärtet und geschliffen	✓
Rundlauf $\leq 10 \mu\text{m}$ (Option)	✓
Abtriebslager verstärkt (PH3 – PH5)	✓ (Option)

Legende ★☆☆☆☆ gut | ★★★★★ hervorragend
 € Economy | €€€€€ Premium

Technische Daten

m_n	2 – 6 mm
z	12 – 32
F_{f2acc}	6,5 – 67 kN
$V_{f2max2B}$	0,11 – 4,7 m/s
Δs	4 – 44 μm

5.2 Auswahltabellen

Die in den Auswahltabellen angegebenen technischen Daten gelten für:

- Spannungsfreien Einbau
- Permanente Schmierung mit den im Kapitel Zahnstangen empfohlenen Schmierstoffen [▶ 13.5.1](#)
- Einsatzgehärtete Ritzel, schrägverzahnt (linkssteigend 19° 31' 42"), Verzahnungsqualität 5
- Aufstellhöhen bis 1000 m über Normalnull
- Umgebungstemperaturen von 0° C bis 40° C
- Ohne Berücksichtigung der thermischen Grenzleistung

Für Zahnstangentriebe mit reduziertem Drehspiel bzw. verstärkter Lagerung (PH3 – PH5) sind höhere Vorschubkräfte möglich. Diese und alle weiteren technischen Daten finden Sie unter <https://configurator.stober.de/de-DE/>.

Die Erklärung der Formelzeichen finden Sie im Kapitel [▶ 14.1](#).

i	Typ	$n_{1\max DB}$	$n_{1\max ZB}$	d_{MW}	$v_{f2\max ZB}$	Δs	Δs_{red}	C_{in}	m_n	z	d_0	F_{f2N}	F_{f2acc}	F_{f2NOT}	M_{2acc}
		[min ⁻¹]	[min ⁻¹]	[mm]	[m/s]	[μm]	[μm]	[N/μm]	[mm]		[mm]	[kN]	[kN]	[kN]	[Nm]
ZTR2PH4 ($F_{f2acc,max} = 6,7$ kN)															
4,000	ZTR212SPH431_0040 ME	2600	5000	≤24	1,67	11	4	98	2	12	25,5	2,3	6,7	11	85
4,000	ZTR212SPH431_0040 MEL	2600	5000	≤32	1,67	11	4	98	2	12	25,5	2,3	6,7	11	85
4,000	ZTR216SPH431_0040 ME	2600	5000	≤24	2,22	15	5	93	2	16	34,0	2,3	6,7	9,2	114
4,000	ZTR216SPH431_0040 MEL	2600	5000	≤32	2,22	15	5	93	2	16	34,0	2,3	6,7	9,2	114
5,000	ZTR212SPH431_0050 ME	3000	6000	≤24	1,60	11	4	98	2	12	25,5	2,4	6,7	11	85
5,000	ZTR212SPH431_0050 MEL	3000	6000	≤32	1,60	11	4	98	2	12	25,5	2,4	6,7	11	85
5,000	ZTR216SPH431_0050 ME	3000	6000	≤24	2,13	15	5	92	2	16	34,0	2,4	6,7	9,2	114
5,000	ZTR216SPH431_0050 MEL	3000	6000	≤32	2,13	15	5	92	2	16	34,0	2,4	6,7	9,2	114
7,000	ZTR212SPH431_0070 ME	3200	6000	≤24	1,14	11	4	96	2	12	25,5	2,7	6,7	11	85
7,000	ZTR212SPH431_0070 MEL	3200	6000	≤32	1,14	11	4	96	2	12	25,5	2,7	6,7	11	85
7,000	ZTR216SPH431_0070 ME	3200	6000	≤24	1,52	15	5	89	2	16	34,0	2,7	6,7	9,2	114
7,000	ZTR216SPH431_0070 MEL	3200	6000	≤32	1,52	15	5	89	2	16	34,0	2,7	6,7	9,2	114
10,00	ZTR212SPH431_0100 ME	3500	7000	≤24	0,93	11	4	90	2	12	25,5	3,1	6,7	11	85
10,00	ZTR212SPH431_0100 MEL	3500	7000	≤32	0,93	11	4	90	2	12	25,5	3,1	6,7	11	85
10,00	ZTR216SPH431_0100 ME	3500	7000	≤24	1,24	15	5	81	2	16	34,0	3,1	6,7	9,2	114
10,00	ZTR216SPH431_0100 MEL	3500	7000	≤32	1,24	15	5	81	2	16	34,0	3,1	6,7	9,2	114
16,00	ZTR212SPH432_0160 ME	4000	8000	≤19	0,67	11	4	96	2	12	25,5	3,6	6,7	11	85
16,00	ZTR212SPH432_0160 MEL	4000	8000	≤24	0,67	11	4	96	2	12	25,5	3,6	6,7	11	85
16,00	ZTR216SPH432_0160 ME	4000	8000	≤19	0,89	15	5	89	2	16	34,0	3,6	6,7	9,2	114
16,00	ZTR216SPH432_0160 MEL	4000	8000	≤24	0,89	15	5	89	2	16	34,0	3,6	6,7	9,2	114
20,00	ZTR212SPH432_0200 ME	4000	8000	≤19	0,53	11	4	96	2	12	25,5	3,9	6,7	11	85
20,00	ZTR212SPH432_0200 MEL	4000	8000	≤24	0,53	11	4	96	2	12	25,5	3,9	6,7	11	85
20,00	ZTR216SPH432_0200 ME	4000	8000	≤19	0,71	15	5	90	2	16	34,0	3,9	6,7	9,2	114
20,00	ZTR216SPH432_0200 MEL	4000	8000	≤24	0,71	15	5	90	2	16	34,0	3,9	6,7	9,2	114
25,00	ZTR212SPH432_0250 ME	4500	8000	≤19	0,43	11	4	97	2	12	25,5	4,2	6,7	11	85
25,00	ZTR212SPH432_0250 MEL	4500	8000	≤24	0,43	11	4	97	2	12	25,5	4,2	6,7	11	85
25,00	ZTR216SPH432_0250 ME	4500	8000	≤19	0,57	15	5	91	2	16	34,0	4,2	6,7	9,2	114
25,00	ZTR216SPH432_0250 MEL	4500	8000	≤24	0,57	15	5	91	2	16	34,0	4,2	6,7	9,2	114
28,00	ZTR212SPH432_0280 ME	4500	8000	≤19	0,38	11	4	96	2	12	25,5	4,2	6,7	11	85
28,00	ZTR212SPH432_0280 MEL	4500	8000	≤24	0,38	11	4	96	2	12	25,5	4,2	6,7	11	85
28,00	ZTR216SPH432_0280 ME	4500	8000	≤19	0,51	15	5	90	2	16	34,0	4,2	6,7	9,2	114
28,00	ZTR216SPH432_0280 MEL	4500	8000	≤24	0,51	15	5	90	2	16	34,0	4,2	6,7	9,2	114
35,00	ZTR212SPH432_0350 ME	4500	8000	≤19	0,31	11	4	97	2	12	25,5	4,2	6,7	11	85
35,00	ZTR212SPH432_0350 MEL	4500	8000	≤24	0,31	11	4	97	2	12	25,5	4,2	6,7	11	85
35,00	ZTR216SPH432_0350 ME	4500	8000	≤19	0,41	15	5	90	2	16	34,0	4,2	6,7	9,2	114
35,00	ZTR216SPH432_0350 MEL	4500	8000	≤24	0,41	15	5	90	2	16	34,0	4,2	6,7	9,2	114
40,00	ZTR212SPH432_0400 ME	4500	8000	≤19	0,27	11	4	96	2	12	25,5	4,2	6,7	11	85
40,00	ZTR212SPH432_0400 MEL	4500	8000	≤24	0,27	11	4	96	2	12	25,5	4,2	6,7	11	85
40,00	ZTR216SPH432_0400 ME	4500	8000	≤19	0,36	15	5	89	2	16	34,0	4,2	6,7	9,2	114
40,00	ZTR216SPH432_0400 MEL	4500	8000	≤24	0,36	15	5	89	2	16	34,0	4,2	6,7	9,2	114
50,00	ZTR212SPH432_0500 ME	4500	8000	≤19	0,21	11	4	96	2	12	25,5	4,2	6,7	11	85
50,00	ZTR212SPH432_0500 MEL	4500	8000	≤24	0,21	11	4	96	2	12	25,5	4,2	6,7	11	85
50,00	ZTR216SPH432_0500 ME	4500	8000	≤19	0,28	15	5	90	2	16	34,0	4,2	6,7	9,2	114
50,00	ZTR216SPH432_0500 MEL	4500	8000	≤24	0,28	15	5	90	2	16	34,0	4,2	6,7	9,2	114
70,00	ZTR212SPH432_0700 ME	4500	8000	≤19	0,15	11	4	94	2	12	25,5	4,2	6,7	11	85
70,00	ZTR212SPH432_0700 MEL	4500	8000	≤24	0,15	11	4	94	2	12	25,5	4,2	6,7	11	85
70,00	ZTR216SPH432_0700 ME	4500	8000	≤19	0,20	15	5	87	2	16	34,0	4,2	6,7	9,2	114
70,00	ZTR216SPH432_0700 MEL	4500	8000	≤24	0,20	15	5	87	2	16	34,0	4,2	6,7	9,2	114
100,0	ZTR212SPH432_1000 ME	4500	8000	≤19	0,11	11	4	89	2	12	25,5	4,2	6,7	11	85
100,0	ZTR212SPH432_1000 MEL	4500	8000	≤24	0,11	11	4	89	2	12	25,5	4,2	6,7	11	85

5.2 Auswahltabellen 5 Zahnstangentriebe ZTRPH

i	Typ	n_{1maxDB}	n_{1maxZB}	d_{MW}	$v_{f2maxZB}$	Δs	Δs_{red}	C_{lin}	m_n	z	d_0	F_{f2N}	F_{f2acc}	F_{f2NOT}	M_{2acc}
		[min ⁻¹]	[min ⁻¹]	[mm]	[m/s]	[μm]	[μm]	[N/μm]	[mm]		[mm]	[kN]	[kN]	[kN]	[Nm]
ZTR2PH4 (F_{f2acc,max} = 6,7 kN)															
100,0	ZTR216SPH432_1000 ME	4500	8000	≤19	0,14	15	5	79	2	16	34,0	4,2	6,5	9,2	110
100,0	ZTR216SPH432_1000 MEL	4500	8000	≤24	0,14	15	5	79	2	16	34,0	4,2	6,5	9,2	110
ZTR2PH5 (F_{f2acc,max} = 11 kN)															
4,000	ZTR219SPH531_0040 ME	2200	5000	≤32	2,64	18	6	94	2	19	40,3	3,3	10	15	210
4,000	ZTR219SPH531_0040 MEL	2200	5000	≤38	2,64	18	6	94	2	19	40,3	3,3	10	15	210
4,000	ZTR223SPH531_0040 ME	2200	5000	≤32	3,19	21	7	91	2	23	48,8	3,3	11	14	259
4,000	ZTR223SPH531_0040 MEL	2200	5000	≤38	3,19	21	7	91	2	23	48,8	3,3	11	14	259
5,000	ZTR219SPH531_0050 ME	2500	5500	≤32	2,32	18	6	94	2	19	40,3	3,6	10	15	210
5,000	ZTR219SPH531_0050 MEL	2500	5500	≤38	2,32	18	6	94	2	19	40,3	3,6	10	15	210
5,000	ZTR223SPH531_0050 ME	2500	5500	≤32	2,81	21	7	91	2	23	48,8	3,6	11	14	259
5,000	ZTR223SPH531_0050 MEL	2500	5500	≤38	2,81	21	7	91	2	23	48,8	3,6	11	14	259
7,000	ZTR219SPH531_0070 ME	3000	6000	≤32	1,81	18	6	92	2	19	40,3	4,0	10	15	210
7,000	ZTR219SPH531_0070 MEL	3000	6000	≤38	1,81	18	6	92	2	19	40,3	4,0	10	15	210
7,000	ZTR223SPH531_0070 ME	3000	6000	≤32	2,19	21	7	87	2	23	48,8	4,0	11	14	259
7,000	ZTR223SPH531_0070 MEL	3000	6000	≤38	2,19	21	7	87	2	23	48,8	4,0	11	14	259
10,00	ZTR219SPH531_0100 ME	3300	6500	≤32	1,37	18	6	87	2	19	40,3	4,5	10	15	210
10,00	ZTR219SPH531_0100 MEL	3300	6500	≤38	1,37	18	6	87	2	19	40,3	4,5	10	15	210
10,00	ZTR223SPH531_0100 ME	3300	6500	≤32	1,66	21	7	81	2	23	48,8	4,5	11	14	259
10,00	ZTR223SPH531_0100 MEL	3300	6500	≤38	1,66	21	7	81	2	23	48,8	4,5	11	14	259
16,00	ZTR219SPH532_0160 ME	3500	7000	≤24	0,92	18	6	93	2	19	40,3	5,3	10	15	210
16,00	ZTR219SPH532_0160 MEL	3500	7000	≤32	0,92	18	6	93	2	19	40,3	5,3	10	15	210
16,00	ZTR223SPH532_0160 ME	3500	7000	≤24	1,12	21	7	89	2	23	48,8	5,3	11	14	259
16,00	ZTR223SPH532_0160 MEL	3500	7000	≤32	1,12	21	7	89	2	23	48,8	5,3	11	14	259
20,00	ZTR219SPH532_0200 ME	3500	7000	≤24	0,74	18	6	93	2	19	40,3	5,7	10	15	210
20,00	ZTR219SPH532_0200 MEL	3500	7000	≤32	0,74	18	6	93	2	19	40,3	5,7	10	15	210
20,00	ZTR223SPH532_0200 ME	3500	7000	≤24	0,89	21	7	90	2	23	48,8	5,7	11	14	259
20,00	ZTR223SPH532_0200 MEL	3500	7000	≤32	0,89	21	7	90	2	23	48,8	5,7	11	14	259
25,00	ZTR219SPH532_0250 ME	3700	7500	≤24	0,63	18	6	93	2	19	40,3	6,1	10	15	210
25,00	ZTR219SPH532_0250 MEL	3700	7500	≤32	0,63	18	6	93	2	19	40,3	6,1	10	15	210
25,00	ZTR223SPH532_0250 ME	3700	7500	≤24	0,77	21	7	89	2	23	48,8	6,1	11	14	259
25,00	ZTR223SPH532_0250 MEL	3700	7500	≤32	0,77	21	7	89	2	23	48,8	6,1	11	14	259
28,00	ZTR219SPH532_0280 ME	4000	8000	≤24	0,60	18	6	92	2	19	40,3	6,1	10	15	210
28,00	ZTR219SPH532_0280 MEL	4000	8000	≤32	0,60	18	6	92	2	19	40,3	6,1	10	15	210
28,00	ZTR223SPH532_0280 ME	4000	8000	≤24	0,73	21	7	88	2	23	48,8	6,1	11	14	259
28,00	ZTR223SPH532_0280 MEL	4000	8000	≤32	0,73	21	7	88	2	23	48,8	6,1	11	14	259
35,00	ZTR219SPH532_0350 ME	4000	8000	≤24	0,48	18	6	93	2	19	40,3	6,1	10	15	210
35,00	ZTR219SPH532_0350 MEL	4000	8000	≤32	0,48	18	6	93	2	19	40,3	6,1	10	15	210
35,00	ZTR223SPH532_0350 ME	4000	8000	≤24	0,58	21	7	89	2	23	48,8	6,1	11	14	259
35,00	ZTR223SPH532_0350 MEL	4000	8000	≤32	0,58	21	7	89	2	23	48,8	6,1	11	14	259
40,00	ZTR219SPH532_0400 ME	4000	8000	≤24	0,42	18	6	92	2	19	40,3	6,1	10	15	210
40,00	ZTR219SPH532_0400 MEL	4000	8000	≤32	0,42	18	6	92	2	19	40,3	6,1	10	15	210
40,00	ZTR223SPH532_0400 ME	4000	8000	≤24	0,51	21	7	87	2	23	48,8	6,1	11	14	259
40,00	ZTR223SPH532_0400 MEL	4000	8000	≤32	0,51	21	7	87	2	23	48,8	6,1	11	14	259
50,00	ZTR219SPH532_0500 ME	4000	8000	≤24	0,34	18	6	92	2	19	40,3	6,1	10	15	210
50,00	ZTR219SPH532_0500 MEL	4000	8000	≤32	0,34	18	6	92	2	19	40,3	6,1	10	15	210
50,00	ZTR223SPH532_0500 ME	4000	8000	≤24	0,41	21	7	88	2	23	48,8	6,1	11	14	259
50,00	ZTR223SPH532_0500 MEL	4000	8000	≤32	0,41	21	7	88	2	23	48,8	6,1	11	14	259
70,00	ZTR219SPH532_0700 ME	4000	8000	≤24	0,24	18	6	91	2	19	40,3	6,1	10	15	210
70,00	ZTR219SPH532_0700 MEL	4000	8000	≤32	0,24	18	6	91	2	19	40,3	6,1	10	15	210
70,00	ZTR223SPH532_0700 ME	4000	8000	≤24	0,29	21	7	86	2	23	48,8	6,1	11	14	259
70,00	ZTR223SPH532_0700 MEL	4000	8000	≤32	0,29	21	7	86	2	23	48,8	6,1	11	14	259
100,0	ZTR219SPH532_1000 ME	4000	8000	≤24	0,17	18	6	86	2	19	40,3	6,1	10	15	210
100,0	ZTR219SPH532_1000 MEL	4000	8000	≤32	0,17	18	6	86	2	19	40,3	6,1	10	15	210
100,0	ZTR223SPH532_1000 ME	4000	8000	≤24	0,20	21	7	80	2	23	48,8	6,1	11	14	259
100,0	ZTR223SPH532_1000 MEL	4000	8000	≤32	0,20	21	7	80	2	23	48,8	6,1	11	14	259
ZTR3PH5 (F_{f2acc,max} = 9,9 kN)															
4,000	ZTR314SPH531_0040 ME	2200	5000	≤32	2,92	19	6	88	3	14	44,6	3,3	9,9	14	221
4,000	ZTR314SPH531_0040 MEL	2200	5000	≤38	2,92	19	6	88	3	14	44,6	3,3	9,9	14	221
5,000	ZTR314SPH531_0050 ME	2500	5500	≤32	2,57	19	6	88	3	14	44,6	3,5	9,9	14	221
5,000	ZTR314SPH531_0050 MEL	2500	5500	≤38	2,57	19	6	88	3	14	44,6	3,5	9,9	14	221
7,000	ZTR314SPH531_0070 ME	3000	6000	≤32	2,00	19	6	85	3	14	44,6	3,9	9,9	14	221
7,000	ZTR314SPH531_0070 MEL	3000	6000	≤38	2,00	19	6	85	3	14	44,6	3,9	9,9	14	221
10,00	ZTR314SPH531_0100 ME	3300	6500	≤32	1,52	19	6	80	3	14	44,6	4,4	9,9	14	221
10,00	ZTR314SPH531_0100 MEL	3300	6500	≤38	1,52	19	6	80	3	14	44,6	4,4	9,9	14	221
16,00	ZTR314SPH532_0160 ME	3500	7000	≤24	1,02	19	6	87	3	14	44,6	5,2	9,9	14	221
16,00	ZTR314SPH532_0160 MEL	3500	7000	≤32	1,02	19	6	87	3	14	44,6	5,2	9,9	14	221

i	Typ	n_{1maxDB}	n_{1maxZB}	d_{MW}	$v_{f2maxZB}$	Δs	Δs_{red}	C_{lin}	m_n	z	d_0	F_{f2N}	F_{f2acc}	F_{f2NOT}	M_{2acc}
		[min ⁻¹]	[min ⁻¹]	[mm]	[m/s]	[μm]	[μm]	[N/μm]	[mm]		[mm]	[kN]	[kN]	[kN]	[Nm]
ZTR3PH5 (F_{f2acc,max} = 9,9 kN)															
20,00	ZTR314SPH532_0200 ME	3500	7000	≤24	0,82	19	6	87	3	14	44,6	5,6	9,9	14	221
20,00	ZTR314SPH532_0200 MEL	3500	7000	≤32	0,82	19	6	87	3	14	44,6	5,6	9,9	14	221
25,00	ZTR314SPH532_0250 ME	3700	7500	≤24	0,70	19	6	87	3	14	44,6	6,0	9,9	14	221
25,00	ZTR314SPH532_0250 MEL	3700	7500	≤32	0,70	19	6	87	3	14	44,6	6,0	9,9	14	221
28,00	ZTR314SPH532_0280 ME	4000	8000	≤24	0,67	19	6	86	3	14	44,6	6,0	9,9	14	221
28,00	ZTR314SPH532_0280 MEL	4000	8000	≤32	0,67	19	6	86	3	14	44,6	6,0	9,9	14	221
35,00	ZTR314SPH532_0350 ME	4000	8000	≤24	0,53	19	6	87	3	14	44,6	6,0	9,9	14	221
35,00	ZTR314SPH532_0350 MEL	4000	8000	≤32	0,53	19	6	87	3	14	44,6	6,0	9,9	14	221
40,00	ZTR314SPH532_0400 ME	4000	8000	≤24	0,47	19	6	85	3	14	44,6	6,0	9,9	14	221
40,00	ZTR314SPH532_0400 MEL	4000	8000	≤32	0,47	19	6	85	3	14	44,6	6,0	9,9	14	221
50,00	ZTR314SPH532_0500 ME	4000	8000	≤24	0,37	19	6	86	3	14	44,6	6,0	9,9	14	221
50,00	ZTR314SPH532_0500 MEL	4000	8000	≤32	0,37	19	6	86	3	14	44,6	6,0	9,9	14	221
70,00	ZTR314SPH532_0700 ME	4000	8000	≤24	0,27	19	6	84	3	14	44,6	6,0	9,9	14	221
70,00	ZTR314SPH532_0700 MEL	4000	8000	≤32	0,27	19	6	84	3	14	44,6	6,0	9,9	14	221
100,0	ZTR314SPH532_1000 ME	4000	8000	≤24	0,19	19	6	80	3	14	44,6	6,0	9,9	14	221
100,0	ZTR314SPH532_1000 MEL	4000	8000	≤32	0,19	19	6	80	3	14	44,6	6,0	9,9	14	221
ZTR2PH7 (F_{f2acc,max} = 15 kN)															
4,000	ZTR223SPH731_0040 ME	1900	4000	≤38	2,56	21	7	119	2	23	48,8	8,7	15	29	356
4,000	ZTR223SPH731_0040 MEL	1900	4000	≤48	2,56	21	7	120	2	23	48,8	8,7	15	29	356
5,000	ZTR223SPH731_0050 ME	2200	5000	≤38	2,56	21	7	118	2	23	48,8	9,4	15	29	356
5,000	ZTR223SPH731_0050 MEL	2200	5000	≤48	2,56	21	7	119	2	23	48,8	9,4	15	29	356
7,000	ZTR223SPH731_0070 ME	2500	5000	≤38	1,83	21	7	116	2	23	48,8	10	15	29	356
7,000	ZTR223SPH731_0070 MEL	2500	5000	≤48	1,83	21	7	116	2	23	48,8	10	15	29	356
10,00	ZTR223SPH731_0100 ME	2500	5000	≤38	1,28	21	7	112	2	23	48,8	12	15	29	356
10,00	ZTR223SPH731_0100 MEL	2500	5000	≤48	1,28	21	7	112	2	23	48,8	12	15	29	356
16,00	ZTR223SPH732_0160 ME	3000	6000	≤32	0,96	21	7	119	2	23	48,8	14	15	29	356
16,00	ZTR223SPH732_0160 MEL	3000	6000	≤38	0,96	21	7	119	2	23	48,8	14	15	29	356
20,00	ZTR223SPH732_0200 ME	3000	6000	≤32	0,77	21	7	118	2	23	48,8	15	15	29	356
20,00	ZTR223SPH732_0200 MEL	3000	6000	≤38	0,77	21	7	118	2	23	48,8	15	15	29	356
25,00	ZTR223SPH732_0250 ME	3500	7000	≤32	0,72	21	7	118	2	23	48,8	15	15	29	356
25,00	ZTR223SPH732_0250 MEL	3500	7000	≤38	0,72	21	7	118	2	23	48,8	15	15	29	356
28,00	ZTR223SPH732_0280 ME	3700	7000	≤32	0,64	21	7	118	2	23	48,8	15	15	29	356
28,00	ZTR223SPH732_0280 MEL	3700	7000	≤38	0,64	21	7	118	2	23	48,8	15	15	29	356
35,00	ZTR223SPH732_0350 ME	3700	7000	≤32	0,51	21	7	118	2	23	48,8	15	15	29	356
35,00	ZTR223SPH732_0350 MEL	3700	7000	≤38	0,51	21	7	118	2	23	48,8	15	15	29	356
40,00	ZTR223SPH732_0400 ME	3700	7000	≤32	0,45	21	7	118	2	23	48,8	15	15	29	356
40,00	ZTR223SPH732_0400 MEL	3700	7000	≤38	0,45	21	7	118	2	23	48,8	15	15	29	356
50,00	ZTR223SPH732_0500 ME	3700	7000	≤32	0,36	21	7	117	2	23	48,8	15	15	29	356
50,00	ZTR223SPH732_0500 MEL	3700	7000	≤38	0,36	21	7	117	2	23	48,8	15	15	29	356
70,00	ZTR223SPH732_0700 ME	3700	7000	≤32	0,26	21	7	115	2	23	48,8	15	15	29	356
70,00	ZTR223SPH732_0700 MEL	3700	7000	≤38	0,26	21	7	115	2	23	48,8	15	15	29	356
100,0	ZTR223SPH732_1000 ME	3700	7000	≤32	0,18	21	7	111	2	23	48,8	15	15	29	356
100,0	ZTR223SPH732_1000 MEL	3700	7000	≤38	0,18	21	7	111	2	23	48,8	15	15	29	356
ZTR3PH7 (F_{f2acc,max} = 19 kN)															
4,000	ZTR316SPH731_0040 ME	1900	4000	≤38	2,67	22	7	118	3	16	50,9	8,5	17	30	446
4,000	ZTR316SPH731_0040 MEL	1900	4000	≤48	2,67	22	7	119	3	16	50,9	8,5	17	30	446
4,000	ZTR319SPH731_0040 ME	1900	4000	≤38	3,17	26	9	115	3	19	60,5	8,5	19	26	565
4,000	ZTR319SPH731_0040 MEL	1900	4000	≤48	3,17	26	9	116	3	19	60,5	8,5	19	26	565
5,000	ZTR316SPH731_0050 ME	2200	5000	≤38	2,67	22	7	117	3	16	50,9	9,2	17	30	446
5,000	ZTR316SPH731_0050 MEL	2200	5000	≤48	2,67	22	7	118	3	16	50,9	9,2	17	30	446
5,000	ZTR319SPH731_0050 ME	2200	5000	≤38	3,17	26	9	113	3	19	60,5	9,1	19	26	565
5,000	ZTR319SPH731_0050 MEL	2200	5000	≤48	3,17	26	9	114	3	19	60,5	9,1	19	26	565
7,000	ZTR316SPH731_0070 ME	2500	5000	≤38	1,91	22	7	115	3	16	50,9	10	17	30	446
7,000	ZTR316SPH731_0070 MEL	2500	5000	≤48	1,91	22	7	115	3	16	50,9	10	17	30	446
7,000	ZTR319SPH731_0070 ME	2500	5000	≤38	2,26	26	9	110	3	19	60,5	10	19	26	565
7,000	ZTR319SPH731_0070 MEL	2500	5000	≤48	2,26	26	9	110	3	19	60,5	10	19	26	565
10,00	ZTR316SPH731_0100 ME	2500	5000	≤38	1,33	22	7	110	3	16	50,9	12	17	30	446
10,00	ZTR316SPH731_0100 MEL	2500	5000	≤48	1,33	22	7	110	3	16	50,9	12	17	30	446
10,00	ZTR319SPH731_0100 ME	2500	5000	≤38	1,58	26	9	104	3	19	60,5	12	19	26	565
10,00	ZTR319SPH731_0100 MEL	2500	5000	≤48	1,58	26	9	104	3	19	60,5	12	19	26	565
16,00	ZTR316SPH732_0160 ME	3000	6000	≤32	1,00	22	7	118	3	16	50,9	14	17	30	446
16,00	ZTR316SPH732_0160 MEL	3000	6000	≤38	1,00	22	7	118	3	16	50,9	14	17	30	446
16,00	ZTR319SPH732_0160 ME	3000	6000	≤32	1,19	26	9	114	3	19	60,5	13	19	26	565
16,00	ZTR319SPH732_0160 MEL	3000	6000	≤38	1,19	26	9	114	3	19	60,5	13	19	26	565
20,00	ZTR316SPH732_0200 ME	3000	6000	≤32	0,80	22	7	117	3	16	50,9	15	17	30	446
20,00	ZTR316SPH732_0200 MEL	3000	6000	≤38	0,80	22	7	117	3	16	50,9	15	17	30	446

5.2 Auswahltabellen 5 Zahnstangentriebe ZTRPH

i	Typ	n_{1maxDB}	n_{1maxZB}	d_{MW}	$v_{f2maxZB}$	Δs	Δs_{red}	C_{lin}	m_n	z	d_0	F_{f2N}	F_{f2acc}	F_{f2NOT}	M_{2acc}
		[min ⁻¹]	[min ⁻¹]	[mm]	[m/s]	[μm]	[μm]	[N/μm]	[mm]		[mm]	[kN]	[kN]	[kN]	[Nm]
ZTR3PH7 (F_{f2acc,max} = 19 kN)															
20,00	ZTR319SPH732_0200 ME	3000	6000	≤32	0,95	26	9	113	3	19	60,5	15	19	26	565
20,00	ZTR319SPH732_0200 MEL	3000	6000	≤38	0,95	26	9	113	3	19	60,5	15	19	26	565
25,00	ZTR316SPH732_0250 ME	3500	7000	≤32	0,75	22	7	117	3	16	50,9	16	17	30	446
25,00	ZTR316SPH732_0250 MEL	3500	7000	≤38	0,75	22	7	117	3	16	50,9	16	17	30	446
25,00	ZTR319SPH732_0250 ME	3500	7000	≤32	0,89	26	9	113	3	19	60,5	16	19	26	565
25,00	ZTR319SPH732_0250 MEL	3500	7000	≤38	0,89	26	9	113	3	19	60,5	16	19	26	565
28,00	ZTR316SPH732_0280 ME	3700	7000	≤32	0,67	22	7	117	3	16	50,9	16	17	30	446
28,00	ZTR316SPH732_0280 MEL	3700	7000	≤38	0,67	22	7	117	3	16	50,9	16	17	30	446
28,00	ZTR319SPH732_0280 ME	3700	7000	≤32	0,79	26	9	114	3	19	60,5	16	19	26	565
28,00	ZTR319SPH732_0280 MEL	3700	7000	≤38	0,79	26	9	114	3	19	60,5	16	19	26	565
35,00	ZTR316SPH732_0350 ME	3700	7000	≤32	0,53	22	7	117	3	16	50,9	16	17	30	446
35,00	ZTR316SPH732_0350 MEL	3700	7000	≤38	0,53	22	7	117	3	16	50,9	16	17	30	446
35,00	ZTR319SPH732_0350 ME	3700	7000	≤32	0,63	26	9	113	3	19	60,5	16	19	26	565
35,00	ZTR319SPH732_0350 MEL	3700	7000	≤38	0,63	26	9	113	3	19	60,5	16	19	26	565
40,00	ZTR316SPH732_0400 ME	3700	7000	≤32	0,47	22	7	116	3	16	50,9	16	17	30	446
40,00	ZTR316SPH732_0400 MEL	3700	7000	≤38	0,47	22	7	116	3	16	50,9	16	17	30	446
40,00	ZTR319SPH732_0400 ME	3700	7000	≤32	0,55	26	9	113	3	19	60,5	16	19	26	565
40,00	ZTR319SPH732_0400 MEL	3700	7000	≤38	0,55	26	9	113	3	19	60,5	16	19	26	565
50,00	ZTR316SPH732_0500 ME	3700	7000	≤32	0,37	22	7	116	3	16	50,9	16	17	30	446
50,00	ZTR316SPH732_0500 MEL	3700	7000	≤38	0,37	22	7	116	3	16	50,9	16	17	30	446
50,00	ZTR319SPH732_0500 ME	3700	7000	≤32	0,44	26	9	112	3	19	60,5	16	19	26	565
50,00	ZTR319SPH732_0500 MEL	3700	7000	≤38	0,44	26	9	112	3	19	60,5	16	19	26	565
70,00	ZTR316SPH732_0700 ME	3700	7000	≤32	0,27	22	7	114	3	16	50,9	16	17	30	446
70,00	ZTR316SPH732_0700 MEL	3700	7000	≤38	0,27	22	7	114	3	16	50,9	16	17	30	446
70,00	ZTR319SPH732_0700 ME	3700	7000	≤32	0,32	26	9	109	3	19	60,5	16	19	26	565
70,00	ZTR319SPH732_0700 MEL	3700	7000	≤38	0,32	26	9	109	3	19	60,5	16	19	26	565
100,0	ZTR316SPH732_1000 ME	3700	7000	≤32	0,19	22	7	110	3	16	50,9	16	17	30	446
100,0	ZTR316SPH732_1000 MEL	3700	7000	≤38	0,19	22	7	110	3	16	50,9	16	17	30	446
100,0	ZTR319SPH732_1000 ME	3700	7000	≤32	0,22	26	9	104	3	19	60,5	14	18	26	550
100,0	ZTR319SPH732_1000 MEL	3700	7000	≤38	0,22	26	9	104	3	19	60,5	14	18	26	550
ZTR4PH7 (F_{f2acc,max} = 18 kN)															
4,000	ZTR412SPH731_0040 ME	1900	4000	≤38	2,67	22	7	114	4	12	50,9	8,2	18	28	459
4,000	ZTR412SPH731_0040 MEL	1900	4000	≤48	2,67	22	7	115	4	12	50,9	8,2	18	28	459
5,000	ZTR412SPH731_0050 ME	2200	5000	≤38	2,67	22	7	113	4	12	50,9	8,8	18	28	459
5,000	ZTR412SPH731_0050 MEL	2200	5000	≤48	2,67	22	7	114	4	12	50,9	8,8	18	28	459
7,000	ZTR412SPH731_0070 ME	2500	5000	≤38	1,91	22	7	111	4	12	50,9	9,9	18	28	459
7,000	ZTR412SPH731_0070 MEL	2500	5000	≤48	1,91	22	7	111	4	12	50,9	9,9	18	28	459
10,00	ZTR412SPH731_0100 ME	2500	5000	≤38	1,33	22	7	107	4	12	50,9	11	18	28	459
10,00	ZTR412SPH731_0100 MEL	2500	5000	≤48	1,33	22	7	107	4	12	50,9	11	18	28	459
16,00	ZTR412SPH732_0160 ME	3000	6000	≤32	1,00	22	7	114	4	12	50,9	13	18	28	459
16,00	ZTR412SPH732_0160 MEL	3000	6000	≤38	1,00	22	7	114	4	12	50,9	13	18	28	459
20,00	ZTR412SPH732_0200 ME	3000	6000	≤32	0,80	22	7	113	4	12	50,9	14	18	28	459
20,00	ZTR412SPH732_0200 MEL	3000	6000	≤38	0,80	22	7	113	4	12	50,9	14	18	28	459
25,00	ZTR412SPH732_0250 ME	3500	7000	≤32	0,75	22	7	113	4	12	50,9	15	18	28	459
25,00	ZTR412SPH732_0250 MEL	3500	7000	≤38	0,75	22	7	113	4	12	50,9	15	18	28	459
28,00	ZTR412SPH732_0280 ME	3700	7000	≤32	0,67	22	7	114	4	12	50,9	15	18	28	459
28,00	ZTR412SPH732_0280 MEL	3700	7000	≤38	0,67	22	7	114	4	12	50,9	15	18	28	459
35,00	ZTR412SPH732_0350 ME	3700	7000	≤32	0,53	22	7	113	4	12	50,9	15	18	28	459
35,00	ZTR412SPH732_0350 MEL	3700	7000	≤38	0,53	22	7	113	4	12	50,9	15	18	28	459
40,00	ZTR412SPH732_0400 ME	3700	7000	≤32	0,47	22	7	113	4	12	50,9	15	18	28	459
40,00	ZTR412SPH732_0400 MEL	3700	7000	≤38	0,47	22	7	113	4	12	50,9	15	18	28	459
50,00	ZTR412SPH732_0500 ME	3700	7000	≤32	0,37	22	7	112	4	12	50,9	15	18	28	459
50,00	ZTR412SPH732_0500 MEL	3700	7000	≤38	0,37	22	7	112	4	12	50,9	15	18	28	459
70,00	ZTR412SPH732_0700 ME	3700	7000	≤32	0,27	22	7	110	4	12	50,9	15	18	28	459
70,00	ZTR412SPH732_0700 MEL	3700	7000	≤38	0,27	22	7	110	4	12	50,9	15	18	28	459
100,0	ZTR412SPH732_1000 ME	3700	7000	≤32	0,19	22	7	107	4	12	50,9	15	18	28	459
100,0	ZTR412SPH732_1000 MEL	3700	7000	≤38	0,19	22	7	107	4	12	50,9	15	18	28	459
ZTR3PH8 (F_{f2acc,max} = 25 kN)															
4,000	ZTR332SPH831_0040 ME	1400	3500	≤48	4,67	44	15	184	3	32	101,9	17	25	44	1294
4,000	ZTR332SPH831_0040 MEL	1400	3500	≤60	4,67	44	15	188	3	32	101,9	17	25	44	1294
5,000	ZTR332SPH831_0050 ME	1600	4000	≤48	4,27	44	15	186	3	32	101,9	21	25	44	1294
5,000	ZTR332SPH831_0050 MEL	1600	4000	≤60	4,27	44	15	188	3	32	101,9	21	25	44	1294
7,000	ZTR332SPH831_0070 ME	2000	4000	≤48	3,05	44	15	176	3	32	101,9	20	25	44	1294
7,000	ZTR332SPH831_0070 MEL	2000	4000	≤60	3,05	44	15	177	3	32	101,9	20	25	44	1294
10,00	ZTR332SPH831_0100 ME	2200	4000	≤48	2,13	44	15	161	3	32	101,9	17	25	44	1294
10,00	ZTR332SPH831_0100 MEL	2200	4000	≤60	2,13	44	15	162	3	32	101,9	17	25	44	1294

i	Typ	n_{1maxDB}	n_{1maxZB}	d_{MW}	$v_{f2maxZB}$	Δs	Δs_{red}	C_{lin}	m_n	z	d_0	F_{f2N}	F_{f2acc}	F_{f2NOT}	M_{zacc}
		[min ⁻¹]	[min ⁻¹]	[mm]	[m/s]	[μ m]	[μ m]	[N/ μ m]	[mm]		[mm]	[kN]	[kN]	[kN]	[Nm]
ZTR3PH8 (F_{f2acc,max} = 25 kN)															
16,00	ZTR332SPH832_0160 ME	2500	4500	≤38	1,50	44	15	182	3	32	101,9	22	25	44	1294
16,00	ZTR332SPH832_0160 MEL	2500	4500	≤48	1,50	44	15	182	3	32	101,9	22	25	44	1294
20,00	ZTR332SPH832_0200 ME	2500	4500	≤38	1,20	44	15	184	3	32	101,9	25	25	44	1294
20,00	ZTR332SPH832_0200 MEL	2500	4500	≤48	1,20	44	15	185	3	32	101,9	25	25	44	1294
25,00	ZTR332SPH832_0250 ME	2700	5500	≤38	1,17	44	15	184	3	32	101,9	25	25	44	1294
25,00	ZTR332SPH832_0250 MEL	2700	5500	≤48	1,17	44	15	184	3	32	101,9	25	25	44	1294
28,00	ZTR332SPH832_0280 ME	3000	6000	≤38	1,14	44	15	180	3	32	101,9	22	25	44	1294
28,00	ZTR332SPH832_0280 MEL	3000	6000	≤48	1,14	44	15	180	3	32	101,9	22	25	44	1294
35,00	ZTR332SPH832_0350 ME	3000	6000	≤38	0,91	44	15	183	3	32	101,9	25	25	44	1294
35,00	ZTR332SPH832_0350 MEL	3000	6000	≤48	0,91	44	15	184	3	32	101,9	25	25	44	1294
40,00	ZTR332SPH832_0400 ME	3000	6000	≤38	0,80	44	15	177	3	32	101,9	22	25	44	1294
40,00	ZTR332SPH832_0400 MEL	3000	6000	≤48	0,80	44	15	177	3	32	101,9	22	25	44	1294
50,00	ZTR332SPH832_0500 ME	3000	6000	≤38	0,64	44	15	182	3	32	101,9	25	25	44	1294
50,00	ZTR332SPH832_0500 MEL	3000	6000	≤48	0,64	44	15	182	3	32	101,9	25	25	44	1294
70,00	ZTR332SPH832_0700 ME	3000	6000	≤38	0,46	44	15	174	3	32	101,9	25	25	44	1294
70,00	ZTR332SPH832_0700 MEL	3000	6000	≤48	0,46	44	15	174	3	32	101,9	25	25	44	1294
100,0	ZTR332SPH832_1000 ME	3000	6000	≤38	0,32	44	15	161	3	32	101,9	21	25	44	1294
100,0	ZTR332SPH832_1000 MEL	3000	6000	≤48	0,32	44	15	161	3	32	101,9	21	25	44	1294
ZTR4PH8 (F_{f2acc,max} = 36 kN)															
4,000	ZTR417SPH831_0040 ME	1400	3500	≤48	3,31	31	10	217	4	17	72,2	20	35	55	1263
4,000	ZTR417SPH831_0040 MEL	1400	3500	≤60	3,31	31	10	220	4	17	72,2	20	35	55	1263
4,000	ZTR420SPH831_0040 ME	1400	3500	≤48	3,89	37	12	207	4	20	84,9	20	36	50	1511
4,000	ZTR420SPH831_0040 MEL	1400	3500	≤60	3,89	37	12	210	4	20	84,9	20	36	50	1511
5,000	ZTR417SPH831_0050 ME	1600	4000	≤48	3,02	31	10	218	4	17	72,2	21	35	55	1263
5,000	ZTR417SPH831_0050 MEL	1600	4000	≤60	3,02	31	10	220	4	17	72,2	21	35	55	1263
5,000	ZTR420SPH831_0050 ME	1600	4000	≤48	3,56	37	12	209	4	20	84,9	21	36	50	1511
5,000	ZTR420SPH831_0050 MEL	1600	4000	≤60	3,56	37	12	211	4	20	84,9	21	36	50	1511
7,000	ZTR417SPH831_0070 ME	2000	4000	≤48	2,16	31	10	211	4	17	72,2	24	35	55	1263
7,000	ZTR417SPH831_0070 MEL	2000	4000	≤60	2,16	31	10	212	4	17	72,2	24	35	55	1263
7,000	ZTR420SPH831_0070 ME	2000	4000	≤48	2,54	37	12	200	4	20	84,9	24	36	50	1511
7,000	ZTR420SPH831_0070 MEL	2000	4000	≤60	2,54	37	12	201	4	20	84,9	24	36	50	1511
10,00	ZTR417SPH831_0100 ME	2200	4000	≤48	1,51	31	10	200	4	17	72,2	24	35	55	1263
10,00	ZTR417SPH831_0100 MEL	2200	4000	≤60	1,51	31	10	201	4	17	72,2	24	35	55	1263
10,00	ZTR420SPH831_0100 ME	2200	4000	≤48	1,78	37	12	187	4	20	84,9	20	33	50	1392
10,00	ZTR420SPH831_0100 MEL	2200	4000	≤60	1,78	37	12	187	4	20	84,9	20	33	50	1392
16,00	ZTR417SPH832_0160 ME	2500	4500	≤38	1,06	31	10	215	4	17	72,2	30	35	55	1263
16,00	ZTR417SPH832_0160 MEL	2500	4500	≤48	1,06	31	10	216	4	17	72,2	30	35	55	1263
16,00	ZTR420SPH832_0160 ME	2500	4500	≤38	1,25	37	12	205	4	20	84,9	26	36	50	1511
16,00	ZTR420SPH832_0160 MEL	2500	4500	≤48	1,25	37	12	206	4	20	84,9	26	36	50	1511
20,00	ZTR417SPH832_0200 ME	2500	4500	≤38	0,85	31	10	217	4	17	72,2	34	35	55	1263
20,00	ZTR417SPH832_0200 MEL	2500	4500	≤48	0,85	31	10	218	4	17	72,2	34	35	55	1263
20,00	ZTR420SPH832_0200 ME	2500	4500	≤38	1,00	37	12	208	4	20	84,9	29	36	50	1511
20,00	ZTR420SPH832_0200 MEL	2500	4500	≤48	1,00	37	12	208	4	20	84,9	29	36	50	1511
25,00	ZTR417SPH832_0250 ME	2700	5500	≤38	0,83	31	10	217	4	17	72,2	35	35	55	1263
25,00	ZTR417SPH832_0250 MEL	2700	5500	≤48	0,83	31	10	217	4	17	72,2	35	35	55	1263
25,00	ZTR420SPH832_0250 ME	2700	5500	≤38	0,98	37	12	208	4	20	84,9	31	36	50	1511
25,00	ZTR420SPH832_0250 MEL	2700	5500	≤48	0,98	37	12	208	4	20	84,9	31	36	50	1511
28,00	ZTR417SPH832_0280 ME	3000	6000	≤38	0,81	31	10	214	4	17	72,2	30	35	55	1263
28,00	ZTR417SPH832_0280 MEL	3000	6000	≤48	0,81	31	10	215	4	17	72,2	30	35	55	1263
28,00	ZTR420SPH832_0280 ME	3000	6000	≤38	0,95	37	12	204	4	20	84,9	26	36	50	1511
28,00	ZTR420SPH832_0280 MEL	3000	6000	≤48	0,95	37	12	204	4	20	84,9	26	36	50	1511
35,00	ZTR417SPH832_0350 ME	3000	6000	≤38	0,65	31	10	217	4	17	72,2	35	35	55	1263
35,00	ZTR417SPH832_0350 MEL	3000	6000	≤48	0,65	31	10	217	4	17	72,2	35	35	55	1263
35,00	ZTR420SPH832_0350 ME	3000	6000	≤38	0,76	37	12	207	4	20	84,9	34	36	50	1511
35,00	ZTR420SPH832_0350 MEL	3000	6000	≤48	0,76	37	12	207	4	20	84,9	34	36	50	1511
40,00	ZTR417SPH832_0400 ME	3000	6000	≤38	0,57	31	10	212	4	17	72,2	30	35	55	1263
40,00	ZTR417SPH832_0400 MEL	3000	6000	≤48	0,57	31	10	212	4	17	72,2	30	35	55	1263
40,00	ZTR420SPH832_0400 ME	3000	6000	≤38	0,67	37	12	201	4	20	84,9	26	36	50	1511
40,00	ZTR420SPH832_0400 MEL	3000	6000	≤48	0,67	37	12	202	4	20	84,9	26	36	50	1511
50,00	ZTR417SPH832_0500 ME	3000	6000	≤38	0,45	31	10	215	4	17	72,2	35	35	55	1263
50,00	ZTR417SPH832_0500 MEL	3000	6000	≤48	0,45	31	10	215	4	17	72,2	35	35	55	1263
50,00	ZTR420SPH832_0500 ME	3000	6000	≤38	0,53	37	12	205	4	20	84,9	36	36	50	1511
50,00	ZTR420SPH832_0500 MEL	3000	6000	≤48	0,53	37	12	205	4	20	84,9	36	36	50	1511
70,00	ZTR417SPH832_0700 ME	3000	6000	≤38	0,32	31	10	210	4	17	72,2	35	35	55	1263
70,00	ZTR417SPH832_0700 MEL	3000	6000	≤48	0,32	31	10	210	4	17	72,2	35	35	55	1263
70,00	ZTR420SPH832_0700 ME	3000	6000	≤38	0,38	37	12	199	4	20	84,9	33	36	50	1511

5.2 Auswahltabellen 5 Zahnstangentriebe ZTRPH

i	Typ	n_{1maxDB}	n_{1maxZB}	d_{MW}	$v_{f2maxZB}$	Δs	Δs_{red}	C_{lin}	m_n	z	d_0	F_{f2N}	F_{f2acc}	F_{f2NOT}	M_{2acc}
		[min ⁻¹]	[min ⁻¹]	[mm]	[m/s]	[µm]	[µm]	[N/µm]	[mm]		[mm]	[kN]	[kN]	[kN]	[Nm]
ZTR4PH8 (F_{f2acc,max} = 36 kN)															
70,0	ZTR420SPH832_0700 MEL	3000	6000	≤48	0,38	37	12	199	4	20	84,9	33	36	50	1511
100,0	ZTR417SPH832_1000 ME	3000	6000	≤38	0,23	31	10	200	4	17	72,2	29	35	55	1263
100,0	ZTR417SPH832_1000 MEL	3000	6000	≤48	0,23	31	10	200	4	17	72,2	29	35	55	1263
100,0	ZTR420SPH832_1000 ME	3000	6000	≤38	0,27	37	12	186	4	20	84,9	25	33	50	1380
100,0	ZTR420SPH832_1000 MEL	3000	6000	≤48	0,27	37	12	186	4	20	84,9	25	33	50	1380
ZTR5PH8 (F_{f2acc,max} = 34 kN)															
4,000	ZTR518SPH831_0040 ME	1400	3500	≤48	4,38	42	14	202	5	18	95,5	18	34	44	1621
4,000	ZTR518SPH831_0040 MEL	1400	3500	≤60	4,38	42	14	206	5	18	95,5	18	34	44	1621
5,000	ZTR518SPH831_0050 ME	1600	4000	≤48	4,00	42	14	204	5	18	95,5	20	34	44	1621
5,000	ZTR518SPH831_0050 MEL	1600	4000	≤60	4,00	42	14	207	5	18	95,5	20	34	44	1621
7,000	ZTR518SPH831_0070 ME	2000	4000	≤48	2,86	42	14	194	5	18	95,5	21	34	44	1621
7,000	ZTR518SPH831_0070 MEL	2000	4000	≤60	2,86	42	14	195	5	18	95,5	21	34	44	1621
10,00	ZTR518SPH831_0100 ME	2200	4000	≤48	2,00	42	14	178	5	18	95,5	18	29	44	1392
10,00	ZTR518SPH831_0100 MEL	2200	4000	≤60	2,00	42	14	179	5	18	95,5	18	29	44	1392
16,00	ZTR518SPH832_0160 ME	2500	4500	≤38	1,41	42	14	200	5	18	95,5	23	34	44	1621
16,00	ZTR518SPH832_0160 MEL	2500	4500	≤48	1,41	42	14	200	5	18	95,5	23	34	44	1621
20,00	ZTR518SPH832_0200 ME	2500	4500	≤38	1,13	42	14	203	5	18	95,5	26	34	44	1621
20,00	ZTR518SPH832_0200 MEL	2500	4500	≤48	1,13	42	14	203	5	18	95,5	26	34	44	1621
25,00	ZTR518SPH832_0250 ME	2700	5500	≤38	1,10	42	14	203	5	18	95,5	27	34	44	1621
25,00	ZTR518SPH832_0250 MEL	2700	5500	≤48	1,10	42	14	203	5	18	95,5	27	34	44	1621
28,00	ZTR518SPH832_0280 ME	3000	6000	≤38	1,07	42	14	198	5	18	95,5	23	34	44	1621
28,00	ZTR518SPH832_0280 MEL	3000	6000	≤48	1,07	42	14	198	5	18	95,5	23	34	44	1621
35,00	ZTR518SPH832_0350 ME	3000	6000	≤38	0,86	42	14	202	5	18	95,5	30	34	44	1621
35,00	ZTR518SPH832_0350 MEL	3000	6000	≤48	0,86	42	14	202	5	18	95,5	30	34	44	1621
40,00	ZTR518SPH832_0400 ME	3000	6000	≤38	0,75	42	14	195	5	18	95,5	23	34	44	1621
40,00	ZTR518SPH832_0400 MEL	3000	6000	≤48	0,75	42	14	195	5	18	95,5	23	34	44	1621
50,00	ZTR518SPH832_0500 ME	3000	6000	≤38	0,60	42	14	200	5	18	95,5	33	34	44	1621
50,00	ZTR518SPH832_0500 MEL	3000	6000	≤48	0,60	42	14	200	5	18	95,5	33	34	44	1621
70,00	ZTR518SPH832_0700 ME	3000	6000	≤38	0,43	42	14	192	5	18	95,5	30	34	44	1621
70,00	ZTR518SPH832_0700 MEL	3000	6000	≤48	0,43	42	14	192	5	18	95,5	30	34	44	1621
100,0	ZTR518SPH832_1000 ME	3000	6000	≤38	0,30	42	14	177	5	18	95,5	22	29	44	1380
100,0	ZTR518SPH832_1000 MEL	3000	6000	≤48	0,30	42	14	177	5	18	95,5	22	29	44	1380
ZTR6PH8 (F_{f2acc,max} = 33 kN)															
4,000	ZTR615SPH831_0040 ME	1400	3500	≤48	4,38	42	14	203	6	15	95,5	18	33	44	1577
4,000	ZTR615SPH831_0040 MEL	1400	3500	≤60	4,38	42	14	207	6	15	95,5	18	33	44	1577
5,000	ZTR615SPH831_0050 ME	1600	4000	≤48	4,00	42	14	205	6	15	95,5	20	33	44	1577
5,000	ZTR615SPH831_0050 MEL	1600	4000	≤60	4,00	42	14	208	6	15	95,5	20	33	44	1577
7,000	ZTR615SPH831_0070 ME	2000	4000	≤48	2,86	42	14	195	6	15	95,5	21	33	44	1577
7,000	ZTR615SPH831_0070 MEL	2000	4000	≤60	2,86	42	14	196	6	15	95,5	21	33	44	1577
10,00	ZTR615SPH831_0100 ME	2200	4000	≤48	2,00	42	14	179	6	15	95,5	18	29	44	1392
10,00	ZTR615SPH831_0100 MEL	2200	4000	≤60	2,00	42	14	179	6	15	95,5	18	29	44	1392
16,00	ZTR615SPH832_0160 ME	2500	4500	≤38	1,41	42	14	201	6	15	95,5	23	33	44	1577
16,00	ZTR615SPH832_0160 MEL	2500	4500	≤48	1,41	42	14	201	6	15	95,5	23	33	44	1577
20,00	ZTR615SPH832_0200 ME	2500	4500	≤38	1,13	42	14	204	6	15	95,5	26	33	44	1577
20,00	ZTR615SPH832_0200 MEL	2500	4500	≤48	1,13	42	14	204	6	15	95,5	26	33	44	1577
25,00	ZTR615SPH832_0250 ME	2700	5500	≤38	1,10	42	14	203	6	15	95,5	27	33	44	1577
25,00	ZTR615SPH832_0250 MEL	2700	5500	≤48	1,10	42	14	204	6	15	95,5	27	33	44	1577
28,00	ZTR615SPH832_0280 ME	3000	6000	≤38	1,07	42	14	199	6	15	95,5	23	33	44	1577
28,00	ZTR615SPH832_0280 MEL	3000	6000	≤48	1,07	42	14	199	6	15	95,5	23	33	44	1577
35,00	ZTR615SPH832_0350 ME	3000	6000	≤38	0,86	42	14	203	6	15	95,5	30	33	44	1577
35,00	ZTR615SPH832_0350 MEL	3000	6000	≤48	0,86	42	14	203	6	15	95,5	30	33	44	1577
40,00	ZTR615SPH832_0400 ME	3000	6000	≤38	0,75	42	14	196	6	15	95,5	23	33	44	1577
40,00	ZTR615SPH832_0400 MEL	3000	6000	≤48	0,75	42	14	196	6	15	95,5	23	33	44	1577
50,00	ZTR615SPH832_0500 ME	3000	6000	≤38	0,60	42	14	201	6	15	95,5	33	33	44	1577
50,00	ZTR615SPH832_0500 MEL	3000	6000	≤48	0,60	42	14	201	6	15	95,5	33	33	44	1577
70,00	ZTR615SPH832_0700 ME	3000	6000	≤38	0,43	42	14	193	6	15	95,5	30	33	44	1577
70,00	ZTR615SPH832_0700 MEL	3000	6000	≤48	0,43	42	14	193	6	15	95,5	30	33	44	1577
100,0	ZTR615SPH832_1000 ME	3000	6000	≤38	0,30	42	14	178	6	15	95,5	22	29	44	1380
100,0	ZTR615SPH832_1000 MEL	3000	6000	≤48	0,30	42	14	178	6	15	95,5	22	29	44	1380
ZTR5PH9 (F_{f2acc,max} = 67 kN)															
12,00	ZTR519SPH942_0120 ME	1800	3000	≤48	1,32	44	15	306	5	19	100,8	42	67	133	3360
12,00	ZTR519SPH942_0120 MEL	1800	3000	≤60	1,32	44	15	307	5	19	100,8	42	67	133	3360
16,00	ZTR519SPH942_0160 ME	2000	3500	≤48	1,15	44	15	305	5	19	100,8	47	67	133	3360
16,00	ZTR519SPH942_0160 MEL	2000	3500	≤60	1,15	44	15	306	5	19	100,8	47	67	133	3360
18,00	ZTR519SPH942_0180 ME	1800	3000	≤48	0,88	44	15	302	5	19	100,8	49	67	133	3360
18,00	ZTR519SPH942_0180 MEL	1800	3000	≤60	0,88	44	15	302	5	19	100,8	49	67	133	3360

i	Typ	n_{1maxDB}	n_{1maxZB}	d_{MW}	$v_{f2maxZB}$	Δs	Δs_{red}	C_{lin}	m_n	z	d_0	F_{f2N}	F_{f2acc}	F_{f2NOT}	M_{2acc}
		[min ⁻¹]	[min ⁻¹]	[mm]	[m/s]	[μ m]	[μ m]	[N/ μ m]	[mm]						
ZTR5PH9 (F_{f2acc,max} = 67 kN)															
20,00	ZTR519SPH942_0200 ME	2500	4000	≤48	1,06	44	15	305	5	19	100,8	50	67	133	3360
20,00	ZTR519SPH942_0200 MEL	2500	4000	≤60	1,06	44	15	305	5	19	100,8	50	67	133	3360
24,00	ZTR519SPH942_0240 ME	2000	3500	≤48	0,77	44	15	302	5	19	100,8	53	67	133	3360
24,00	ZTR519SPH942_0240 MEL	2000	3500	≤60	0,77	44	15	302	5	19	100,8	53	67	133	3360
28,00	ZTR519SPH942_0280 ME	2800	4500	≤48	0,85	44	15	303	5	19	100,8	54	67	133	3360
28,00	ZTR519SPH942_0280 MEL	2800	4500	≤60	0,85	44	15	304	5	19	100,8	54	67	133	3360
30,00	ZTR519SPH942_0300 ME	2500	4000	≤48	0,70	44	15	301	5	19	100,8	54	67	133	3360
30,00	ZTR519SPH942_0300 MEL	2500	4000	≤60	0,70	44	15	302	5	19	100,8	54	67	133	3360
32,00	ZTR519SPH942_0320 ME	2800	4500	≤48	0,74	44	15	301	5	19	100,8	54	67	133	3360
32,00	ZTR519SPH942_0320 MEL	2800	4500	≤60	0,74	44	15	301	5	19	100,8	54	67	133	3360
40,00	ZTR519SPH942_0400 ME	2800	4500	≤48	0,59	44	15	299	5	19	100,8	54	67	133	3360
40,00	ZTR519SPH942_0400 MEL	2800	4500	≤60	0,59	44	15	299	5	19	100,8	54	67	133	3360
42,00	ZTR519SPH942_0420 ME	2800	4500	≤48	0,57	44	15	301	5	19	100,8	54	67	133	3360
42,00	ZTR519SPH942_0420 MEL	2800	4500	≤60	0,57	44	15	301	5	19	100,8	54	67	133	3360
48,00	ZTR519SPH942_0480 ME	2800	4500	≤48	0,50	44	15	300	5	19	100,8	54	67	133	3360
48,00	ZTR519SPH942_0480 MEL	2800	4500	≤60	0,50	44	15	300	5	19	100,8	54	67	133	3360
60,00	ZTR519SPH942_0600 ME	2800	4500	≤48	0,40	44	15	299	5	19	100,8	54	67	133	3360
60,00	ZTR519SPH942_0600 MEL	2800	4500	≤60	0,40	44	15	299	5	19	100,8	54	67	133	3360
ZTR6PH9 (F_{f2acc,max} = 56 kN)															
12,00	ZTR616SPH942_0120 ME	1800	3000	≤48	1,33	44	15	312	6	16	101,9	42	56	112	2844
12,00	ZTR616SPH942_0120 MEL	1800	3000	≤60	1,33	44	15	313	6	16	101,9	42	56	112	2844
16,00	ZTR616SPH942_0160 ME	2000	3500	≤48	1,17	44	15	311	6	16	101,9	46	56	112	2844
16,00	ZTR616SPH942_0160 MEL	2000	3500	≤60	1,17	44	15	312	6	16	101,9	46	56	112	2844
18,00	ZTR616SPH942_0180 ME	1800	3000	≤48	0,89	44	15	308	6	16	101,9	48	56	112	2844
18,00	ZTR616SPH942_0180 MEL	1800	3000	≤60	0,89	44	15	308	6	16	101,9	48	56	112	2844
20,00	ZTR616SPH942_0200 ME	2500	4000	≤48	1,07	44	15	311	6	16	101,9	49	56	112	2844
20,00	ZTR616SPH942_0200 MEL	2500	4000	≤60	1,07	44	15	311	6	16	101,9	49	56	112	2844
24,00	ZTR616SPH942_0240 ME	2000	3500	≤48	0,78	44	15	308	6	16	101,9	53	56	112	2844
24,00	ZTR616SPH942_0240 MEL	2000	3500	≤60	0,78	44	15	308	6	16	101,9	53	56	112	2844
28,00	ZTR616SPH942_0280 ME	2800	4500	≤48	0,86	44	15	310	6	16	101,9	53	56	112	2844
28,00	ZTR616SPH942_0280 MEL	2800	4500	≤60	0,86	44	15	310	6	16	101,9	53	56	112	2844
30,00	ZTR616SPH942_0300 ME	2500	4000	≤48	0,71	44	15	307	6	16	101,9	53	56	112	2844
30,00	ZTR616SPH942_0300 MEL	2500	4000	≤60	0,71	44	15	308	6	16	101,9	53	56	112	2844
32,00	ZTR616SPH942_0320 ME	2800	4500	≤48	0,75	44	15	307	6	16	101,9	53	56	112	2844
32,00	ZTR616SPH942_0320 MEL	2800	4500	≤60	0,75	44	15	307	6	16	101,9	53	56	112	2844
40,00	ZTR616SPH942_0400 ME	2800	4500	≤48	0,60	44	15	305	6	16	101,9	53	56	112	2844
40,00	ZTR616SPH942_0400 MEL	2800	4500	≤60	0,60	44	15	305	6	16	101,9	53	56	112	2844
42,00	ZTR616SPH942_0420 ME	2800	4500	≤48	0,57	44	15	307	6	16	101,9	53	56	112	2844
42,00	ZTR616SPH942_0420 MEL	2800	4500	≤60	0,57	44	15	307	6	16	101,9	53	56	112	2844
48,00	ZTR616SPH942_0480 ME	2800	4500	≤48	0,50	44	15	306	6	16	101,9	53	56	112	2844
48,00	ZTR616SPH942_0480 MEL	2800	4500	≤60	0,50	44	15	306	6	16	101,9	53	56	112	2844
60,00	ZTR616SPH942_0600 ME	2800	4500	≤48	0,40	44	15	305	6	16	101,9	53	56	112	2844
60,00	ZTR616SPH942_0600 MEL	2800	4500	≤60	0,40	44	15	305	6	16	101,9	53	56	112	2844

5.3 Maßzeichnungen

In diesem Kapitel finden Sie die Abmessungen der Zahnstangentriebe mit Motoradapter.

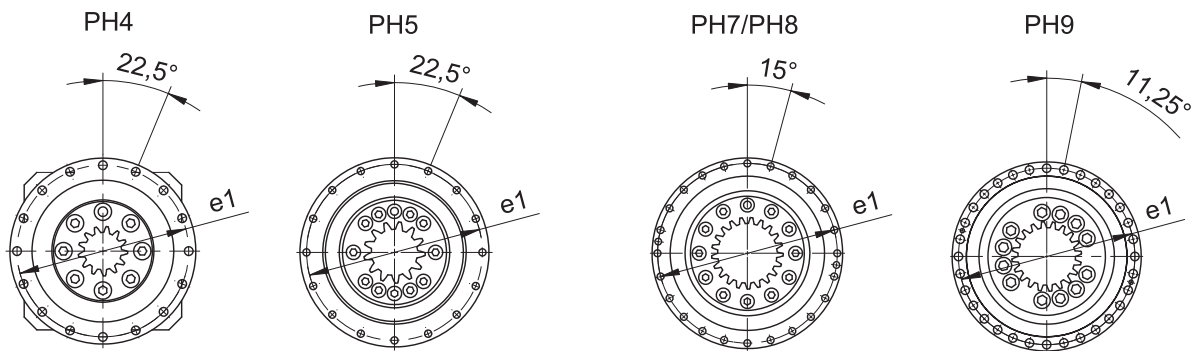
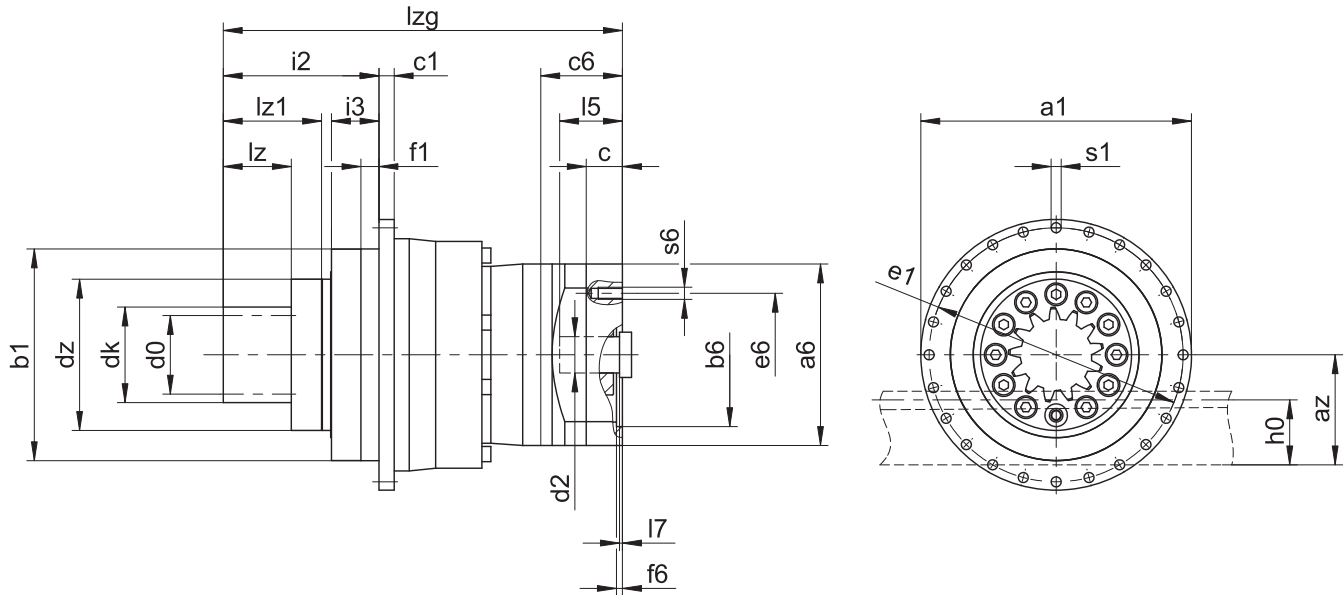
Das Maß az in den Maßtabellen gilt für STÖBER Zahnstangen. Allgemein gilt: $az = \frac{1}{2} d_0 + h_0 + x \cdot mn$

Das Ritzel des Zahnstangentriebs ist schrägverzahnt (linkssteigend $19^\circ 31' 42''$). Die Ritzelverzahnungsqualität ist 5.

Maße können aufgrund von Gusstoleranzen bzw. Aufsummieren der Einzeltoleranzen die Vorgaben der ISO 2768-mK überschreiten.

Maßänderungen durch technische Weiterentwicklung behalten wir uns vor.

3D-Modelle unserer Standardantriebe können Sie unter <https://configurator.stoeber.de/de-DE/> herunterladen.



Maße Abtrieb

Typ	mn	Øa1	az	Øb1	c1	d0	dk	dz	Øe1	f1	h0	i2	i3	lz	lz1	Øs1	x
ZTR212SPH4_	2	118	35,73	90 _{h7}	7	25,47	31,5	63	109	10	22	71,0	23,5	26,0	41,0	5,5	0,50
ZTR216SPH4_	2	118	38,98	90 _{h7}	7	33,95	38,0	63	109	10	22	71,0	23,5	26,0	41,0	5,5	0,00
ZTR219SPH5_	2	145	42,16	110 _{h7}	8	40,32	44,3	80	135	12	22	70,0	22,5	26,0	41,0	5,5	0,00
ZTR223SPH5_	2	145	46,40	110 _{h7}	8	48,81	52,8	80	135	12	22	70,0	22,5	26,0	41,0	5,5	0,00
ZTR314SPH5_	3	145	49,18	110 _{h7}	8	44,56	52,4	80	135	12	26	76,5	22,5	32,5	47,5	5,5	0,30
ZTR223SPH7_	2	179	46,40	140 _{h7}	10	48,81	52,8	100	168	12	22	84,0	31,5	26,0	46,0	6,6	0,00
ZTR316SPH7_	3	179	51,46	140 _{h7}	10	50,93	56,9	100	168	12	26	90,5	31,5	32,5	52,5	6,6	0,00
ZTR319SPH7_	3	179	56,24	140 _{h7}	10	60,48	66,5	100	168	12	26	90,5	31,5	32,5	52,5	6,6	0,00
ZTR412SPH7_	4	179	62,46	140 _{h7}	10	50,93	62,9	100	168	12	35	103,0	31,5	45,0	65,0	6,6	0,50
ZTR332SPH8_	3	247	76,93	200 _{h7}	12	101,86	107,9	148	233	15	26	107,5	41,5	32,5	57,5	9,0	0,00
ZTR417SPH8_	4	247	71,08	200 _{h7}	12	72,15	80,2	148	233	15	35	120,0	41,5	45,0	70,0	9,0	0,00
ZTR420SPH8_	4	247	77,44	200 _{h7}	12	84,88	92,9	148	233	15	35	120,0	41,5	45,0	70,0	9,0	0,00
ZTR518SPH8_	5	247	81,75	200 _{h7}	12	95,49	105,5	148	233	15	34	130,0	41,5	55,0	80,0	9,0	0,00
ZTR615SPH8_	6	247	90,75	200 _{h7}	12	95,49	107,5	148	233	15	43	140,0	41,5	65,0	90,0	9,0	0,00
ZTR519SPH9_	5	300	84,40	255 _{h7}	18	100,80	110,8	187	280	20	34	155,0	54,0	55,0	89,0	13,5	0,00
ZTR616SPH9_	6	300	93,93	255 _{h7}	18	101,86	113,9	187	280	20	43	165,0	54,0	65,0	99,0	13,5	0,00

Beispielmaße Motoranschluss + Gesamtlänge

Typ	Øb6	Øe6	Ød2max	l5	□a6	c	c6	f6	l7	lzg	s6
ZTR2_PH431_ME	95,0 ^{H7}	115	24	41	100	21	42,5	4,0	3,5	154,5	M8
ZTR2_PH432_ME	60,0 ^{H7}	75	19	41	75	18	41,5	3,5	4,0	191,5	M5
ZTR2_PH531_ME	110,0 ^{H7}	130	32	51	120	24	54,0	4,0	4,5	173,0	M8
ZTR3_PH531_ME	110,0 ^{H7}	130	32	51	120	24	54,0	4,0	4,5	179,5	M8
ZTR2_PH532_ME	95,0 ^{H7}	115	24	41	100	21	42,5	4,0	3,5	202,0	M8
ZTR3_PH532_ME	95,0 ^{H7}	115	24	41	100	21	42,5	4,0	3,5	208,5	M8
ZTR2_PH731_ME	130,0 ^{H7}	165	38	61	150	26	66,0	5,5	4,5	207,0	M10
ZTR3_PH731_ME	130,0 ^{H7}	165	38	61	150	26	66,0	5,5	4,5	213,5	M10
ZTR4_PH731_ME	130,0 ^{H7}	165	38	61	150	26	66,0	5,5	4,5	226,0	M10
ZTR2_PH732_ME	110,0 ^{H7}	130	32	51	120	24	54,0	4,0	4,5	245,0	M8
ZTR3_PH732_ME	110,0 ^{H7}	130	32	51	120	24	54,0	4,0	4,5	251,5	M8
ZTR4_PH732_ME	110,0 ^{H7}	130	32	51	120	24	54,0	4,0	4,5	264,0	M8
ZTR3_PH831_ME	180,0 ^{H7}	215	48	83	204	35	80,5	5,5	8,5	275,5	M12
ZTR4_PH831_ME	180,0 ^{H7}	215	48	83	204	35	80,5	5,5	8,5	288,0	M12
ZTR5_PH831_ME	180,0 ^{H7}	215	48	83	204	35	80,5	5,5	8,5	298,0	M12
ZTR6_PH831_ME	180,0 ^{H7}	215	48	83	204	35	80,5	5,5	8,5	308,0	M12
ZTR3_PH832_ME	130,0 ^{H7}	165	38	61	150	26	66,0	5,5	4,5	320,5	M10
ZTR4_PH832_ME	130,0 ^{H7}	165	38	61	150	26	66,0	5,5	4,5	333,0	M10
ZTR5_PH832_ME	130,0 ^{H7}	165	38	61	150	26	66,0	5,5	4,5	343,0	M10
ZTR6_PH832_ME	130,0 ^{H7}	165	38	61	150	26	66,0	5,5	4,5	353,0	M10
ZTR5_PH942_ME	180,0 ^{H7}	215	48	83	204	35	80,5	5,5	8,5	423,5	M12
ZTR6_PH942_ME	180,0 ^{H7}	215	48	83	204	35	80,5	5,5	8,5	433,5	M12

In der obigen Tabelle finden Sie Beispiel-Motoranschlussmaße für den Motoradapter ME. **Beachten Sie, dass sich die Maße c6, l5 und lzg entsprechend verlängern, wenn das Maß c länger wird.**

Weitere Motoranschlussmaße für die Motoradapter ME, MEL und MF finden Sie in unserem STÖBER Configurator unter <https://configurator.stoerber.de/de-DE/>. Hier können Sie sich direkt ein 3D-Modell Ihres Antriebs herunterladen.

5.4 Typenbezeichnung

In diesem Kapitel finden Sie die Erklärung der Typenbezeichnung mit den zugehörigen Optionen.

Weitere Bestellangaben, die nicht in der Typenbezeichnung vorkommen, finden Sie am Ende des Kapitels.

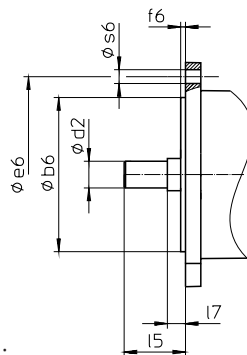
Beispiel-Code

Z	TR	3	19	S	PH	7	3	1	S	F	S	S	0050	ME
---	----	---	----	---	----	---	---	---	---	---	---	---	------	----

Erklärung

Code	Bezeichnung	Ausführung
Z	Typ	Zahnstangentrieb
TR	Ausführung	Verschraubtes Flanschritzel
3	Normalmodul	$m_n = 3$ mm (Beispiel)
19	Zähnezahl	$z = 19$ (Beispiel)
S	Verzahnung	Schrägverzahnt (linkssteigend 19° 31' 42")
PH	Typ	Planetengetriebe
7	Größe	7 (Beispiel)
3	Generation	Generation 3
4		Generation 4
1	Stufen	1-stufig
2		2-stufig
S	Gehäuse	Standard
F	Welle	Flanschwelle
S	Lager	Standardlagerung
V		Verstärkte Lagerung (PH3 – PH5)
S	Drehspiel	Standard
R		Reduziert
0050	Übersetzungskennzahl ($i \times 10$)	$i = 5$ (Beispiel)
ME	Motoradapter	Motoradapter mit EasyAdapt-Kupplung
MEL		Motoradapter mit EasyAdapt-Kupplung für große Motoren
MF		Motoradapter mit FlexiAdapt-Kupplung
MB ¹		Motoradapter ServoStop mit Bremse

Um die Typenbezeichnung zu vervollständigen, geben Sie bei Ihrer Bestellung zusätzlich an:



- Motortyp oder Motorabmessungen:

Für die Auswahl des passenden Motoranschlusses, wählen Sie im STÖBER Configurator unter <https://configurator.stoeber.de/de-DE/> Ihren Motor oder die Abmessungen des Motoranschlusses aus.

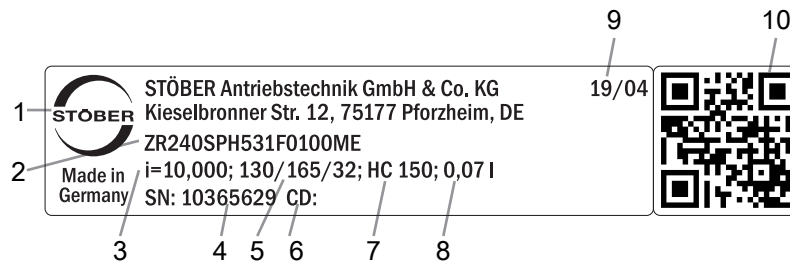
- Radialwellendichtringe am Abtrieb aus NBR oder FKM (Option), siehe Kapitel [▶ 5.6.3](#)
- Rundlauf ≤ 10 μm (Option)
- Reversierbetrieb der Abtriebswelle von $\pm 20^\circ$ bis $\pm 90^\circ$ bei horizontalem Einbau auf Anfrage
- PH531, PH7 – PH9: Doppelte Abdichtung für Motoradapter (Option)
- Steckschlüsseinsatz für die Montage des Motors an das Getriebe über den Motoradapter ME/MEL/MF (Option)

In diesem Katalog finden Sie alle Informationen zu Zahnstangentrieben mit Motoradapter.

Alle auf Anfrage erhältlichen Eintriebsoptionen finden Sie im Kapitel [▶ 5.5.1](#).

5.4.1 Typenschild

In folgender Abbildung ist das Typenschild eines Getriebes als Beispiel erläutert.



Code	Bezeichnung
1	Herstellerbezeichnung
2	Typenbezeichnung
3	Übersetzung des Getriebes
4	Serialnummer des Getriebes
5	Maße des Motoradapters (Passrand/Lochkreis/Motorwellendurchmesser)
6	Kundenspezifische Daten
7	Schmierstoffspezifikation
8	Schmierstofffüllmenge
9	Herstellungsdatum (Jahr/Kalenderwoche)
10	QR-Code (Link zu Produktinformationen)

5.4.1.1 Mitgeltende Dokumente

Mitgeltende Dokumente für das Produkt können Sie ansehen oder herunterladen, wenn Sie die Seriennummer auf dem Typenschild des Produkts ablesen und sie im Internet unter folgender Adresse eingeben:

<https://id.stober.com>

Alternativ können Sie mit einem geeigneten Mobilgerät den QR-Code auf dem Typenschild des Produkts einscannen, um dadurch zu den mitgeltenden Dokumenten verlinkt zu werden.

5.5 Produktbeschreibung

5.5.1 Eintriebsoptionen

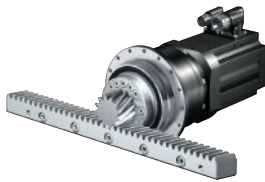
In diesem Kapitel finden Sie alle verfügbaren Eintriebsoptionen:

Motoradapter



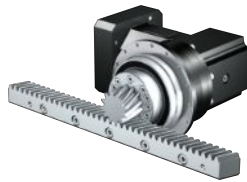
Katalog ID 443137_de

Synchron-Servomotor EZ



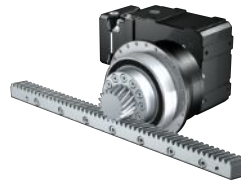
Katalog ID 443286_de

Winkleintrieb KX mit Motoradapter MF



Auf Anfrage

Winkleintrieb K mit Motoradapter ME



Auf Anfrage

Motoradapter MB



Auf Anfrage

Die entsprechenden Kataloge finden Sie unter <http://www.stober.de/de/downloads/>

Geben Sie im Feld Suchbegriff die ID des Katalogs ein.

5.5.2 Motoradapter mit EasyAdapt-Kupplung (ME/MEL)

In diesem Kapitel finden Sie die Beschreibung der EasyAdapt-Kupplung.

Eigenschaften:

- Einfacher und schneller Motoranbau
- Einteilige, robuste Klemmkupplung mit Spreizfunktion
- Niedrigste Massenträgheitsmomente für höchste Dynamik
- Ausgewuchtet für ruhigen, vibrationsfreien Lauf, auch bei hohen Drehzahlen
- Große Auswahl an Motorwellendurchmessern und -längen
- Fehlerfrei durch exakte Zentrierung des Motors
- Bei reduziertem Drehspiel muss die Motorwellenlagerung axial spielfrei ausgeführt sein



Abb. 1: Kupplung EasyAdapt

5.5.3 Motoradapter mit FlexiAdapt-Kupplung (MF)

In diesem Kapitel finden Sie die Beschreibung der FlexiAdapt-Kupplung.

Eigenschaften:

- Einfacher und schneller Motoranbau
- Robuste, lasergeschweißte Balgkupplung mit Spreizfunktion
- Mit integriertem thermischem Längenausgleich, gleicht Längenausdehnungen der Motorwelle aus
- Motorwelle entkoppelt von Axialkräften
- Ausgewuchtet für ruhigen, vibrationsfreien Lauf, auch bei hohen Drehzahlen
- Große Auswahl an Motorwellendurchmessern und -längen
- Fehlerfrei durch exakte Zentrierung des Motors



Abb. 2: Kupplung FlexiAdapt

5.5.4 Zahnstange

Die eingesetzte Zahnstange muss rechtssteigend (19° 31' 42") sein, die Tragfähigkeit darf nicht überschritten werden.

Bei Einsatz einer STÖBER Zahnstange beachten Sie zusätzlich die Projektierung im Kapitel [\[▶ 13.6\]](#).

5.5.5 Einbaubedingungen

Die in diesem Katalog angegebenen Drehmomente und Kräfte gelten unter folgenden Bedingungen:

- Bei einer maschinenseitigen Befestigung des Getriebegehäuses mit Schrauben der Festigkeitsklasse 12.9
- Wenn die Getriebegehäuse am Passrand $\varnothing b_z$ eingepasst werden. Die maschinenseitige Passung muss H7 sein.

5.5.6 Schmierstoffe

STÖBER füllt die Getriebe mit der auf dem Typenschild angegebenen Menge und Art des Schmierstoffs.

Schmierstoffe für den Einsatz in der Lebensmittelindustrie erhalten Sie auf Anfrage.

5.5.6.1 Schmierung Zahnstangentrieb

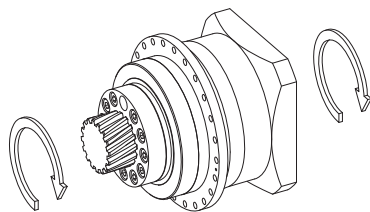
Stellen Sie eine permanente Schmierung mit den im Kapitel [\[▶ 13.5.1\]](#) empfohlenen Schmierstoffen sicher.

5.5.7 Weitere Produktmerkmale

Merkmal	Wert
Max. zul. Getriebetemperatur (an der Getriebeoberfläche)	$\leq 90 \text{ °C}$
Lackierung	Schwarz RAL 9005
(ATEX-) Richtlinie 2014/34/EU (Option)	Nicht geeignet.
Schutzart: ²	
Planetengeräte	IP65
Ritzel/Zahnstange	IPXX

5.5.8 Drehrichtung

Ein- und Abtrieb drehen sich gleichsinnig.



² Beachten Sie die Schutzart aller Komponenten.

5.6 Projektierung

Projektieren Sie Ihre Antriebe mit unserer Auslegungssoftware SERVOSOFT. Laden Sie SERVOSOFT nach erfolgreicher Registrierung kostenlos unter <https://www.stoeber.de/services/servosoft/> herunter.

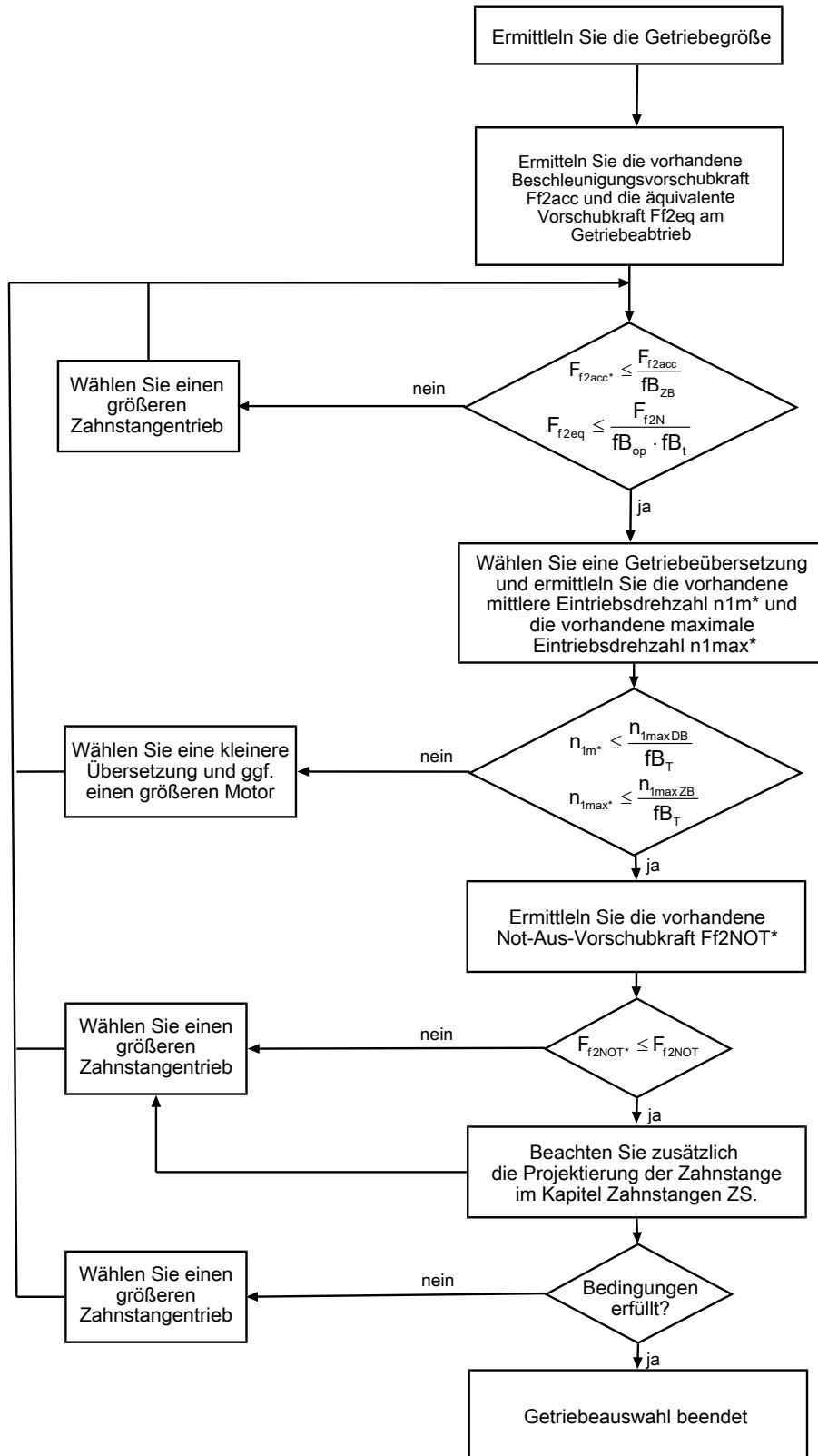
Dies ist die komfortabelste und sicherste Methode der Antriebsauswahl, da hier der komplette Drehmoment-Drehzahl-Verlauf der Anwendung in der Kennlinie des Getriebemotors dargestellt und beurteilt wird.

In diesem Kapitel können für die manuelle Antriebsauswahl nur Grenzwertbetrachtungen für konkrete Arbeitspunkte gemacht werden.

Die Formelzeichen für tatsächlich in der Anwendung vorhandene Werte sind mit einem * gekennzeichnet.

Die Erklärung der Formelzeichen finden Sie im Kapitel [▶ 14.1](#).

5.6.1 Antriebsauswahl

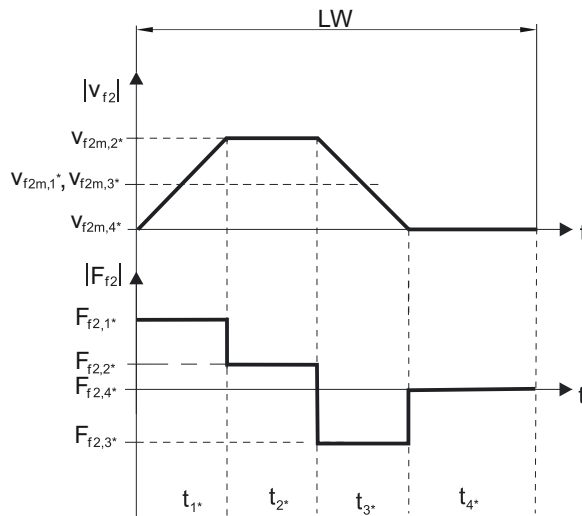


Entnehmen Sie die Werte für i , n_{1maxDB} , n_{1maxZB} , F_{f2acc} , F_{f2N} und F_{f2NOT} den Auswahltabellen.

Entnehmen Sie die Werte für f_{B_T} , $f_{B_{op}}$, f_{B_t} und $f_{B_{ZB}}$ den jeweiligen Tabellen in diesem Kapitel.

Beispiel Zyklusbetrieb

Die nachfolgenden Berechnungen beziehen sich auf eine Darstellung der am Abtrieb abgenommenen Leistung gemäß folgendem Beispiel:



Berechnung der vorhandenen maximalen Beschleunigungsvorschubkraft

$$F_{f2acc*} = m \cdot a^* + F_{L*}$$

Berechnung der vorhandenen mittleren Eintriebsdrehzahl

$$n_{1m*} = \frac{v_{f2m*} \cdot i}{d_0 \cdot \pi}$$

$$v_{f2m*} = \frac{|v_{f2m,1*}| \cdot t_{1*} + \dots + |v_{f2m,n*}| \cdot t_{n*}}{t_{1*} + \dots + t_{n*}}$$

Wenn $t_{1*} + \dots + t_{3*} \geq 6$ min, ermitteln Sie v_{2m*} ohne die Pause t_{4*} .

Entnehmen Sie die Werte für die Übersetzung i in den Auswahltabellen.

Berechnung der vorhandenen Not-Aus-Vorschubkraft

$$F_{f2NOT*} = m \cdot a_{NOT*} + F_{L*}$$

Berechnung der vorhandenen äquivalenten Vorschubkraft

$$F_{f2eq*} = \sqrt[3]{\frac{|v_{f2m,1*}| \cdot t_{1*} \cdot |F_{f2,1*}|^3 + \dots + |v_{f2m,n*}| \cdot t_{n*} \cdot |F_{f2,n*}|^3}{|v_{f2m,1*}| \cdot t_{1*} + \dots + |v_{f2m,n*}| \cdot t_{n*}}}$$

Betriebsfaktoren

Betriebsart	fb _{op}
Gleichmäßiger Dauerbetrieb	1,00
Zyklusbetrieb	1,00
Zyklusbetrieb reversierende Last	1,00
Laufzeit	fb _t
Tägliche Laufzeit ≤ 8 h	1,00
Tägliche Laufzeit ≤ 16h	1,15
Tägliche Laufzeit ≤ 24 h	1,20
Zyklusbetrieb	fb _{ZB}
≤ 1000 Lastwechsel/Stunde (LW/h)	1,00
> 1000 Lastwechsel/Stunde (LW/h)	1,15

Temperatur		f_{B_T}
Motorkühlung	Umgebungstemperatur	
Motor mit Fremdbelüftung	$\leq 20\text{ °C}$	0,9
	$\leq 30\text{ °C}$	1,0
	$\leq 40\text{ °C}$	1,15
Motor mit Konvektionskühlung	$\leq 20\text{ °C}$	1,0
	$\leq 30\text{ °C}$	1,1
	$\leq 40\text{ °C}$	1,25

Hinweise

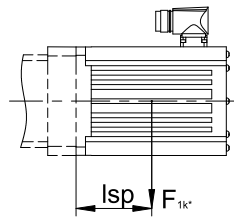
- Die maximal zulässige Getriebetemperatur (siehe Kapitel Weitere Produktmerkmale) darf nicht überschritten werden, da dies zu Beschädigungen führen kann.
- Beachten Sie bei Bremsungen aus voller Drehzahl (z. B. bei einem Spannungsausfall oder beim Einrichten der Maschine) die zulässigen Getriebevorschubkräfte (F_{F2acc} , F_{F2NOT}) in den Auswahltabellen.

5.6.2 Zulässige Kippmomente am Getriebeeintrieb

Bei horizontaler Einbaulage des Motors überprüfen Sie vor der Montage an ein STÖBER Getriebe, ob das zulässige Kippmoment am Getriebeeintrieb nicht überschritten wird. In diesem Kapitel finden Sie Informationen dazu.

Berechnen Sie das vorhandene Kippmoment wie folgt:

$$M_{1k^*} = F_{1k^*} \cdot l_{sp} \leq M_{1k}$$



Typ	M_{1k} [Nm]
PH331_ME	20
PH332_ME	10
PH431_ME	40
PH432_ME	20
PH531_ME	80
PH532_ME	40
PH731_ME	200
PH732_ME	80
PH831_ME	400
PH832_ME	200
PH942_ME	400
PH1042_ME	400

Die Werte gelten auch für die Motoradapter MEL und MF.

5.6.3 Empfehlung Radialwellendichtringe

Für eine Einschaltdauer > 60 % und bei höheren Umgebungstemperaturen empfehlen wir am Abtrieb Radialwellendichtringe aus FKM.

Eigenschaften:

- Hervorragende Temperaturbeständigkeit
- Hohe chemische Stabilität
- Sehr gute Alterungsbeständigkeit
- Hervorragende Beständigkeit in Ölen und Fetten
- Einsatz in der Lebensmittel-, Pharma- und Getränkeindustrie

Leckagesicherheit

Unsere Getriebe sind mit hochwertigen Radialwellendichtringen ausgestattet und auf Dichtheit geprüft. Eine Leckage kann über die Gebrauchsdauer der Getriebe trotzdem nicht völlig ausgeschlossen werden. Wenn Sie die Getriebe mit schmierstoffunverträglichen Gütern einsetzen, müssen Sie Maßnahmen ergreifen, die einen direkten Kontakt mit dem Getriebeschmierstoff im Falle einer Leckage verhindern.

5.7 Weitere Dokumentation

Weitere, das Produkt betreffende Dokumentationen finden Sie unter <http://www.stoeber.de/de/downloads/>

Geben Sie im Feld Suchbegriff die ID der Dokumentation ein.

Dokumentation	ID
Betriebsanleitung Getriebe, Getriebemotoren PH33 – PH83, PH94 – PH104	443354_de
Betriebsanleitung Zahnstangen	443392_de

6 Zahnstangentriebe ZTRPHV

Inhaltsverzeichnis

6.1	Übersicht	78
6.2	Auswahltabellen	79
6.3	Maßzeichnungen	80
6.4	Typenbezeichnung	81
6.4.1	Typenschild	82
6.5	Produktbeschreibung	82
6.5.1	Eintriebsoptionen	82
6.5.2	Motoradapter mit EasyAdapt-Kupplung (ME/MEL)	83
6.5.3	Zahnstange	83
6.5.4	Einbaubedingungen	83
6.5.5	Schmierstoffe	83
6.5.6	Weitere Produktmerkmale.....	83
6.5.7	Drehrichtung	84
6.6	Projektierung	84
6.6.1	Antriebsauswahl.....	85
6.6.2	Zulässige Kippmomente am Getriebeeintrieb.....	87
6.6.3	Empfehlung Radialwellendichtringe	87
6.7	Weitere Dokumentation.....	88



6 Zahnstangentriebe

ZTRPHV

6.1 Übersicht

High-Performance Präzisions-Planetengetriebe mit verschraubtem Flanschritzel

Merkmale

Leistungsdichte	★★★★☆
Lineares Spiel	★★★★☆
Preisklasse	€€€€
Laufruhe	★★★★☆
Lineare Steifigkeit	★★★★☆
Massenträgheitsmoment	★★★★☆
Einbaufertige Antriebslösung	✓
Ritzel Verzahnungsqualität 5 (DIN 3962)	✓
Schrägverzahnung	✓
Einsatzgehärtet und geschliffen	✓
Rundlauf $\leq 10 \mu\text{m}$ (Option)	✓

Legende ★☆☆☆☆ gut | ★★★★★ hervorragend
 € Economy | €€€€€ Premium

Technische Daten

m_n	5 – 6 mm
z	16 – 19
F_{f2acc}	56 – 67 kN
$V_{f2max2B}$	0,2 – 0,39 m/s
Δs	15 – 44 μm

6.2 Auswahltabellen

Die in den Auswahltabellen angegebenen technischen Daten gelten für:

- Spannungsfreien Einbau
- Permanente Schmierung mit den im Kapitel Zahnstangen empfohlenen Schmierstoffen [▶ 13.5.1]
- Einsatzgehärtete Ritzel, schrägverzahnt (linkssteigend 19° 31' 42"), Verzahnungsqualität 5
- Aufstellhöhen bis 1000 m über Normalnull
- Umgebungstemperaturen von 0° C bis 40° C
- Ohne Berücksichtigung der thermischen Grenzleistung

Alle weiteren technischen Daten finden Sie unter <https://configurator.stoeber.de/de-DE/>.

Die Erklärung der Formelzeichen finden Sie im Kapitel [▶ 14.1].

i	Typ	$n_{1\max DB}$ [min ⁻¹]	$n_{1\max ZB}$ [min ⁻¹]	d_{MW} [mm]	$v_{f2\max ZB}$ [m/s]	Δs [μm]	Δs_{red} [μm]	C_{lin} [N/μm]	m_n [mm]	z	d_0 [mm]	F_{f2N} [kN]	F_{f2acc} [kN]	F_{f2NOT} [kN]	M_{2acc} [Nm]
ZTR5PHV9 (F_{f2acc,max} = 67 kN)															
61,00	ZTR519SPHV943_0610 ME	2500	4500	≤38	0,39	44	15	284	5	19	100,8	50	67	133	3360
61,00	ZTR519SPHV943_0610 MEL	2500	4500	≤48	0,39	44	15	284	5	19	100,8	50	67	133	3360
91,00	ZTR519SPHV943_0910 ME	2500	4500	≤38	0,26	44	15	283	5	19	100,8	50	67	133	3360
91,00	ZTR519SPHV943_0910 MEL	2500	4500	≤48	0,26	44	15	283	5	19	100,8	50	67	133	3360
121,0	ZTR519SPHV943_1210 ME	2500	4500	≤38	0,20	44	15	280	5	19	100,8	50	67	133	3360
121,0	ZTR519SPHV943_1210 MEL	2500	4500	≤48	0,20	44	15	280	5	19	100,8	50	67	133	3360
ZTR6PHV9 (F_{f2acc,max} = 56 kN)															
61,00	ZTR616SPHV943_0610 ME	2500	4500	≤38	0,39	44	15	289	6	16	101,9	49	56	112	2844
61,00	ZTR616SPHV943_0610 MEL	2500	4500	≤48	0,39	44	15	289	6	16	101,9	49	56	112	2844
91,00	ZTR616SPHV943_0910 ME	2500	4500	≤38	0,26	44	15	288	6	16	101,9	49	56	112	2844
91,00	ZTR616SPHV943_0910 MEL	2500	4500	≤48	0,26	44	15	288	6	16	101,9	49	56	112	2844
121,0	ZTR616SPHV943_1210 ME	2500	4500	≤38	0,20	44	15	285	6	16	101,9	49	56	112	2844
121,0	ZTR616SPHV943_1210 MEL	2500	4500	≤48	0,20	44	15	285	6	16	101,9	49	56	112	2844

6.3 Maßzeichnungen

In diesem Kapitel finden Sie die Abmessungen der Zahnstangentriebe mit Motoradapter.

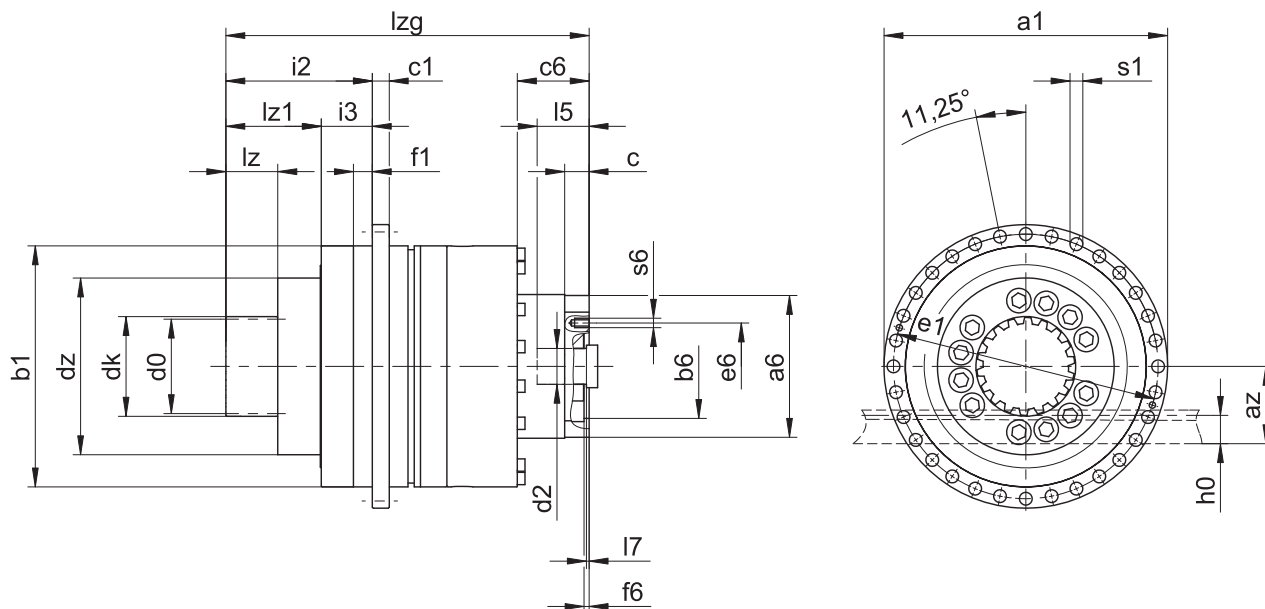
Das Maß az in den Maßtabellen gilt für STÖBER Zahnstangen. Allgemein gilt: $az = \frac{1}{2} d_0 + h_0 + x \cdot mn$

Das Ritzel des Zahnstangentriebs ist schrägverzahnt (linkssteigend $19^\circ 31' 42''$). Die Ritzelverzahnungsqualität ist 5.

Maße können aufgrund von Gusstoleranzen bzw. Aufsummieren der Einzeltoleranzen die Vorgaben der ISO 2768-mK überschreiten.

Maßänderungen durch technische Weiterentwicklung behalten wir uns vor.

3D-Modelle unserer Standardantriebe können Sie unter <https://configurator.stoeber.de/de-DE/> herunterladen.



Maße Abtrieb

Typ	mn	Øa1	az	Øb1	c1	d0	dk	dz	Øe1	f1	h0	i2	i3	lz	lz1	Øs1	x
ZTR519SPHV9_	5	300	84,40	255 _{h7}	18	100,80	110,8	187	280	20	34	155	54	55	101	13,5	0,0
ZTR616SPHV9_	6	300	93,93	255 _{h7}	18	101,86	113,9	187	280	20	43	165	54	65	111	13,5	0,0

Beispielmaße Motoranschluss + Gesamtlänge

Typ	Øb6	Øe6	Ød2max	l5	□a6	c	c6	f6	l7	lzg	s6
ZTR5_PHV9_ME	130,0 ^{H7}	165	38	61	150	26	66	5,5	4,5	383	M10
ZTR6_PHV9_ME	130,0 ^{H7}	165	38	61	150	26	66	5,5	4,5	393	M10

In der obigen Tabelle finden Sie Beispiel-Motoranschlussmaße für den Motoradapter ME. **Beachten Sie, dass sich die Maße c6, l5 und lzg entsprechend verlängern, wenn das Maß c länger wird.**

Weitere Motoranschlussmaße für den Motoradapter ME und MEL finden Sie in unserem STÖBER Configurator unter <https://configurator.stoeber.de/de-DE/>. Hier können Sie sich direkt ein 3D-Modell Ihres Antriebs herunterladen.

6.4 Typenbezeichnung

In diesem Kapitel finden Sie die Erklärung der Typenbezeichnung mit den zugehörigen Optionen.

Weitere Bestellangaben, die nicht in der Typenbezeichnung vorkommen, finden Sie am Ende des Kapitels.

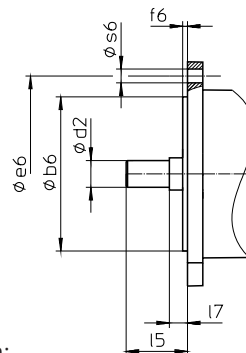
Beispiel-Code

Z	TR	6	16	S	PHV	9	4	3	S	F	S	S	0910	ME
---	----	---	----	---	-----	---	---	---	---	---	---	---	------	----

Erklärung

Code	Bezeichnung	Ausführung
Z	Typ	Zahnstangentrieb
TR	Ausführung	Verschraubtes Flanschritzel
6	Normalmodul	$m_n = 6$ mm (Beispiel)
16	Zähnezahl	$z = 16$ (Beispiel)
S	Verzahnung	Schrägverzahnt (linkssteigend 19° 31' 42")
PHV	Typ	Planetengetriebe
9	Größe	9 (Beispiel)
4	Generation	Generation 4
3	Stufen	3-stufig
S	Gehäuse	Standard
F	Welle	Flanschwelle
S	Lager	Standardlagerung
S	Drehspiel	Standard
R		Reduziert (PHV9)
0910	Übersetzungskennzahl ($i \times 10$)	$i = 91$ (Beispiel)
ME	Motoradapter	Motoradapter mit EasyAdapt-Kupplung
MEL		Motoradapter mit EasyAdapt-Kupplung für große Motoren
MB ¹		Motoradapter ServoStop mit Bremse

Um die Typenbezeichnung zu vervollständigen, geben Sie bei Ihrer Bestellung zusätzlich an:



- Motortyp oder Motorabmessungen:

Für die Auswahl des passenden Motoranschlusses, wählen Sie im STÖBER Configurator unter

<https://configurator.stoeber.de/de-DE/> Ihren Motor oder die Abmessungen des Motoranschlusses aus.

- Radialwellendichtringe am Abtrieb aus NBR oder FKM (Option), siehe Kapitel [▶ 6.6.3](#)
- Rundlauf $\leq 10 \mu\text{m}$ (Option)
- Reversierbetrieb der Abtriebswelle von $\pm 20^\circ$ bis $\pm 90^\circ$ bei horizontalem Einbau auf Anfrage
- Doppelte Abdichtung für Motoradapter (Option)
- Steckschlüsseinsatz für die Montage des Motors an das Getriebe über den Motoradapter ME/MEL (Option)

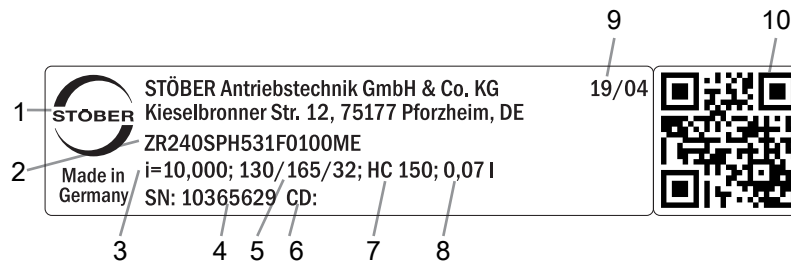
In diesem Katalog finden Sie alle Informationen zu Zahnstangentrieben mit Motoradapter.

Alle auf Anfrage erhältlichen Eintriebsoptionen finden Sie im Kapitel [▶ 6.5.1](#).

¹ Details finden Sie im Katalog ServoStop Servogetriebe mit Bremse ID 443234.

6.4.1 Typenschild

In folgender Abbildung ist das Typenschild eines Getriebes als Beispiel erläutert.



Code	Bezeichnung
1	Herstellerbezeichnung
2	Typenbezeichnung
3	Übersetzung des Getriebes
4	Serialnummer des Getriebes
5	Maße des Motoradapters (Passrand/Lochkreis/Motorwellendurchmesser)
6	Kundenspezifische Daten
7	Schmierstoffspezifikation
8	Schmierstofffüllmenge
9	Herstellungsdatum (Jahr/Kalenderwoche)
10	QR-Code (Link zu Produktinformationen)

6.4.1.1 Mitgeltende Dokumente

Mitgeltende Dokumente für das Produkt können Sie ansehen oder herunterladen, wenn Sie die Seriennummer auf dem Typenschild des Produkts ablesen und sie im Internet unter folgender Adresse eingeben:

<https://id.stober.com>

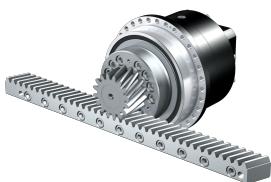
Alternativ können Sie mit einem geeigneten Mobilgerät den QR-Code auf dem Typenschild des Produkts einscannen, um dadurch zu den mitgeltenden Dokumenten verlinkt zu werden.

6.5 Produktbeschreibung

6.5.1 Eintriebsoptionen

In diesem Kapitel finden Sie alle verfügbaren Eintriebsoptionen:

Motoradapter



Katalog ID 443137_de

Synchron-Servomotor EZ



Katalog ID 443286_de

Die entsprechenden Kataloge finden Sie unter <http://www.stober.de/de/downloads/>

Geben Sie im Feld Suchbegriff die ID des Katalogs ein.

6.5.2 Motoradapter mit EasyAdapt-Kupplung (ME/MEL)

In diesem Kapitel finden Sie die Beschreibung der EasyAdapt-Kupplung.

Eigenschaften:

- Einfacher und schneller Motoranbau
- Einteilige, robuste Klemmkupplung mit Spreizfunktion
- Niedrigste Massenträgheitsmomente für höchste Dynamik
- Ausgewuchtet für ruhigen, vibrationsfreien Lauf, auch bei hohen Drehzahlen
- Große Auswahl an Motorwellendurchmessern und -längen
- Fehlerfrei durch exakte Zentrierung des Motors
- Bei reduziertem Drehspiel muss die Motorwellenlagerung axial spielfrei ausgeführt sein



Abb. 1: Kupplung EasyAdapt

6.5.3 Zahnstange

Die eingesetzte Zahnstange muss rechtssteigend ($19^\circ 31' 42''$) sein, die Tragfähigkeit darf nicht überschritten werden.

Bei Einsatz einer STÖBER Zahnstange beachten Sie zusätzlich die Projektierung im Kapitel [\[▶ 13.6\]](#).

6.5.4 Einbaubedingungen

Die in diesem Katalog angegebenen Drehmomente und Kräfte gelten unter folgenden Bedingungen:

- Bei einer maschinenseitigen Befestigung des Getriebegehäuses mit Schrauben der Festigkeitsklasse 12.9
- Wenn die Getriebegehäuse am Passrand \varnothing bz eingepasst werden. Die maschinenseitige Passung muss H7 sein.

6.5.5 Schmierstoffe

STÖBER befüllt die Getriebe mit der auf dem Typenschild angegebenen Menge und Art des Schmierstoffs.

Schmierstoffe für den Einsatz in der Lebensmittelindustrie erhalten Sie auf Anfrage.

6.5.5.1 Schmierung Zahnstangentrieb

Stellen Sie eine permanente Schmierung mit den im Kapitel [\[▶ 13.5.1\]](#) empfohlenen Schmierstoffen sicher.

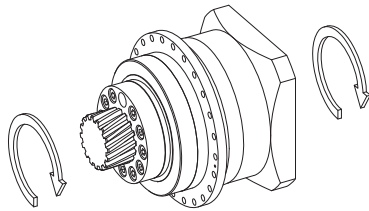
6.5.6 Weitere Produktmerkmale

Merkmal	Wert
Max. zul. Getriebetemperatur (an der Getriebeoberfläche)	$\leq 90^\circ\text{C}$
Lackierung	Schwarz RAL 9005
(ATEX-) Richtlinie 2014/34/EU (Option)	Nicht geeignet.
Schutzart: ²	
Planetengetriebe	IP65
Ritzel/Zahnstange	IPXX

² Beachten Sie die Schutzart aller Komponenten.

6.5.7 Drehrichtung

Ein- und Abtrieb drehen sich gleichsinnig.



6.6 Projektierung

Projektieren Sie Ihre Antriebe mit unserer Auslegungssoftware SERVOSOFT. Laden Sie SERVOSOFT nach erfolgreicher Registrierung kostenlos unter <https://www.stoeber.de/services/servosoft/> herunter.

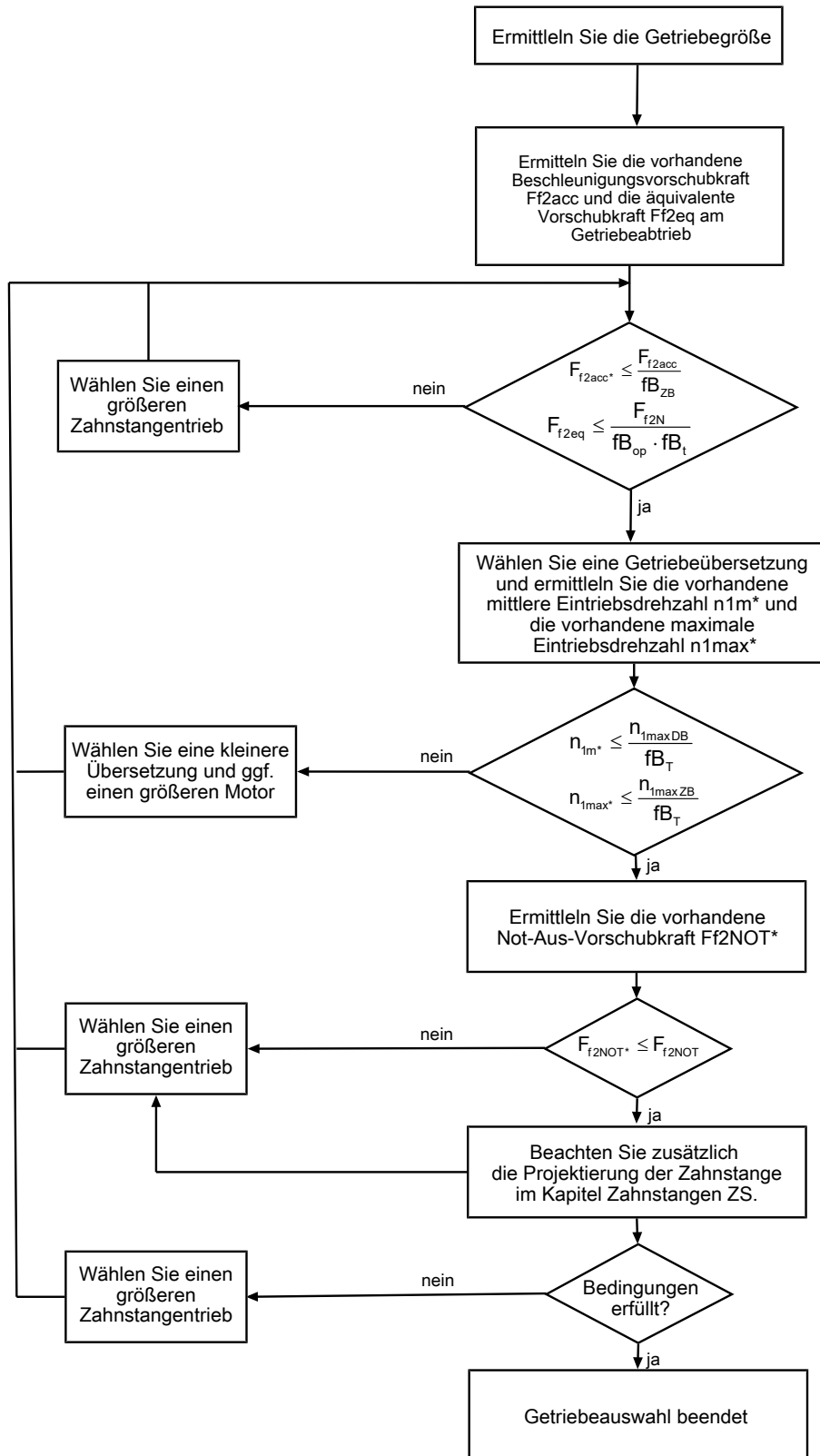
Dies ist die komfortabelste und sicherste Methode der Antriebsauswahl, da hier der komplette Drehmoment-Drehzahl-Verlauf der Anwendung in der Kennlinie des Getriebemotors dargestellt und beurteilt wird.

In diesem Kapitel können für die manuelle Antriebsauswahl nur Grenzwertbetrachtungen für konkrete Arbeitspunkte gemacht werden.

Die Formelzeichen für tatsächlich in der Anwendung vorhandene Werte sind mit einem * gekennzeichnet.

Die Erklärung der Formelzeichen finden Sie im Kapitel [\[▶ 14.1\]](#).

6.6.1 Antriebsauswahl

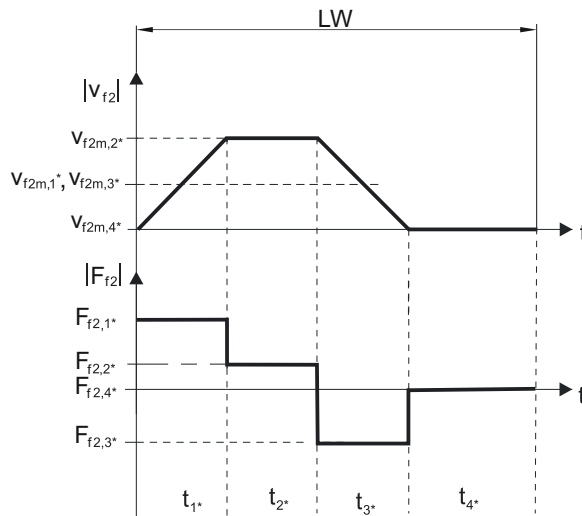


Entnehmen Sie die Werte für i , n_{1maxDB} , n_{1maxZB} , F_{f2acc} , F_{f2N} und F_{f2NOT} den Auswahltabellen.

Entnehmen Sie die Werte für f_{B_T} , $f_{B_{op}}$, f_{B_t} und $f_{B_{ZB}}$ den jeweiligen Tabellen in diesem Kapitel.

Beispiel Zyklusbetrieb

Die nachfolgenden Berechnungen beziehen sich auf eine Darstellung der am Abtrieb abgenommenen Leistung gemäß folgendem Beispiel:



Berechnung der vorhandenen maximalen Beschleunigungsvorschubkraft

$$F_{f2acc*} = m \cdot a^* + F_{L*}$$

Berechnung der vorhandenen mittleren Eintriebsdrehzahl

$$n_{1m*} = \frac{v_{f2m*} \cdot i}{d_0 \cdot \pi}$$

$$v_{f2m*} = \frac{|v_{f2m,1*}| \cdot t_{1*} + \dots + |v_{f2m,n*}| \cdot t_{n*}}{t_{1*} + \dots + t_{n*}}$$

Wenn $t_{1*} + \dots + t_{3*} \geq 6 \text{ min}$, ermitteln Sie v_{2m*} ohne die Pause t_{4*} .

Entnehmen Sie die Werte für die Übersetzung i in den Auswahltabellen.

Berechnung der vorhandenen Not-Aus-Vorschubkraft

$$F_{f2NOT*} = m \cdot a_{NOT*} + F_{L*}$$

Berechnung der vorhandenen äquivalenten Vorschubkraft

$$F_{f2eq*} = \sqrt[3]{\frac{|v_{f2m,1*}| \cdot t_{1*} \cdot |F_{f2,1*}|^3 + \dots + |v_{f2m,n*}| \cdot t_{n*} \cdot |F_{f2,n*}|^3}{|v_{f2m,1*}| \cdot t_{1*} + \dots + |v_{f2m,n*}| \cdot t_{n*}}}$$

Betriebsfaktoren

Betriebsart	fb _{op}
Gleichmäßiger Dauerbetrieb	1,00
Zyklusbetrieb	1,00
Zyklusbetrieb reversierende Last	1,00
Laufzeit	fb _t
Tägliche Laufzeit ≤ 8 h	1,00
Tägliche Laufzeit ≤ 16h	1,15
Tägliche Laufzeit ≤ 24 h	1,20
Zyklusbetrieb	fb _{ZB}
≤ 1000 Lastwechsel/Stunde (LW/h)	1,00
> 1000 Lastwechsel/Stunde (LW/h)	1,15

Temperatur		f_{B_T}
Motorkühlung	Umgebungstemperatur	
Motor mit Fremdbelüftung	$\leq 20\text{ °C}$	0,9
	$\leq 30\text{ °C}$	1,0
	$\leq 40\text{ °C}$	1,15
Motor mit Konvektionskühlung	$\leq 20\text{ °C}$	1,0
	$\leq 30\text{ °C}$	1,1
	$\leq 40\text{ °C}$	1,25

Hinweise

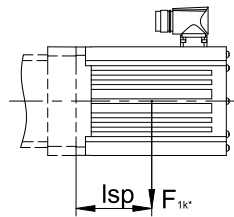
- Die maximal zulässige Getriebetemperatur (siehe Kapitel Weitere Produktmerkmale) darf nicht überschritten werden, da dies zu Beschädigungen führen kann.
- Beachten Sie bei Bremsungen aus voller Drehzahl (z. B. bei einem Spannungsausfall oder beim Einrichten der Maschine) die zulässigen Getriebevorschubkräfte (F_{F2acc} , F_{F2NOT}) in den Auswahltabellen.

6.6.2 Zulässige Kippmomente am Getriebeeintrieb

Bei horizontaler Einbaulage des Motors überprüfen Sie vor der Montage an ein STÖBER Getriebe, ob das zulässige Kippmoment am Getriebeeintrieb nicht überschritten wird. In diesem Kapitel finden Sie Informationen dazu.

Berechnen Sie das vorhandene Kippmoment wie folgt:

$$M_{1k^*} = F_{1k^*} \cdot l_{sp} \leq M_{1k}$$



Typ	M_{1k} [Nm]
PHV943_ME	200
PHV1043_ME	400

Die Werte gelten auch für den Motoradapter MEL.

6.6.3 Empfehlung Radialwellendichtringe

Für eine Einschaltdauer > 60 % und bei höheren Umgebungstemperaturen empfehlen wir am Abtrieb Radialwellendichtringe aus FKM.

Eigenschaften:

- Hervorragende Temperaturbeständigkeit
- Hohe chemische Stabilität
- Sehr gute Alterungsbeständigkeit
- Hervorragende Beständigkeit in Ölen und Fetten
- Einsatz in der Lebensmittel-, Pharma- und Getränkeindustrie

Leckagesicherheit

Unsere Getriebe sind mit hochwertigen Radialwellendichtringen ausgestattet und auf Dichtheit geprüft. Eine Leckage kann über die Gebrauchsdauer der Getriebe trotzdem nicht völlig ausgeschlossen werden. Wenn Sie die Getriebe mit schmierstoffunverträglichen Gütern einsetzen, müssen Sie Maßnahmen ergreifen, die einen direkten Kontakt mit dem Getriebeschmierstoff im Falle einer Leckage verhindern.

6.7 Weitere Dokumentation

Weitere, das Produkt betreffende Dokumentationen finden Sie unter <http://www.stoeber.de/de/downloads/>

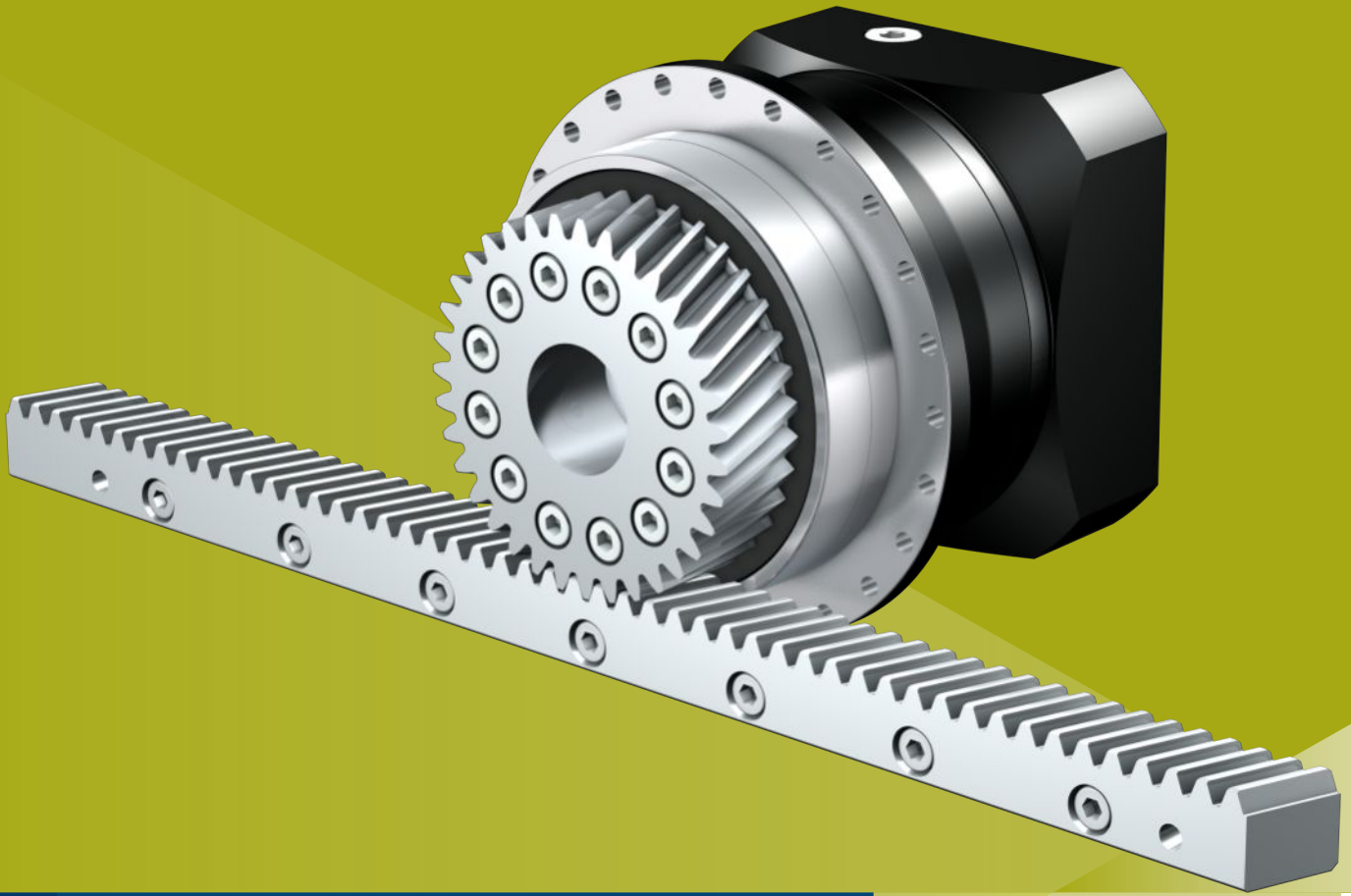
Geben Sie im Feld Suchbegriff die ID der Dokumentation ein.

Dokumentation	ID
Betriebsanleitung Getriebe, Getriebemotoren PHV94 – PHV104	443355_de
Betriebsanleitung Zahnstangen	443392_de

7 Zahnstangentriebe ZRPH

Inhaltsverzeichnis

7.1	Übersicht	90
7.2	Auswahltabellen	91
7.3	Maßzeichnungen	94
7.4	Typenbezeichnung	96
7.4.1	Typenschild	97
7.5	Produktbeschreibung	97
7.5.1	Eintriebsoptionen	97
7.5.2	Motoradapter mit EasyAdapt-Kupplung (ME/MEL)	98
7.5.3	Motoradapter mit FlexiAdapt-Kupplung (MF)	98
7.5.4	Zahnstange	99
7.5.5	Einbaubedingungen	99
7.5.6	Schmierstoffe	99
7.5.7	Weitere Produktmerkmale	99
7.5.8	Drehrichtung	99
7.6	Projektierung	100
7.6.1	Antriebsauswahl	101
7.6.2	Zulässige Kippmomente am Getriebeeintrieb	103
7.6.3	Empfehlung Radialwellendichtringe	103
7.7	Weitere Dokumentation	104



7 Zahnstangentriebe

ZRPH

7.1 Übersicht

High-Performance Präzisions-Planetengetriebe mit verschraubtem Ritzel

Merkmale

Leistungsdichte	★★★★☆
Lineares Spiel	★★★★★
Preisklasse	€€€
Laufruhe	★★★★☆
Lineare Steifigkeit	★★★★☆
Massenträgheitsmoment	★★★★☆
Einbaufertige Antriebslösung	✓
Ritzel Verzahnungsqualität 5 (DIN 3962)	✓
Schrägverzahnung	✓
Einsatzgehärtet und geschliffen	✓
Abtriebslager verstärkt (PH3 – PH5)	✓ (Option)

Legende ★☆☆☆☆ gut | ★★★★★ hervorragend
 € Economy | €€€€€ Premium

Technische Daten

m_n	2 – 4 mm
z	30 – 40
F_{f2acc}	3,1 – 16 kN
$V_{f2max2B}$	0,29 – 6,7 m/s
Δs	10 – 56 μm

7.2 Auswahltabellen

Die in den Auswahltabellen angegebenen technischen Daten gelten für:

- Spannungsfreien Einbau
- Permanente Schmierung mit den im Kapitel Zahnstangen empfohlenen Schmierstoffen [▶ 13.5.1](#)
- Einsatzgehärtete Ritzel, schrägverzahnt (linkssteigend 19° 31' 42"), Verzahnungsqualität 5
- Aufstellhöhen bis 1000 m über Normalnull
- Umgebungstemperaturen von 0° C bis 40° C
- Ohne Berücksichtigung der thermischen Grenzleistung

Für Zahnstangentriebe mit reduziertem Drehspiel bzw. verstärkter Lagerung (PH3 – PH5) sind höhere Vorschubkräfte möglich. Diese und alle weiteren technischen Daten finden Sie unter <https://configurator.stober.de/de-DE/>.

Die Erklärung der Formelzeichen finden Sie im Kapitel [▶ 14.1](#).

i	Typ	$n_{1\max DB}$ [min ⁻¹]	$n_{1\max ZB}$ [min ⁻¹]	d_{MW} [mm]	$v_{f2\max ZB}$ [m/s]	Δs [μm]	Δs_{red} [μm]	C_{lin} [N/μm]	m_n [mm]	z	d_0 [mm]	F_{f2N} [kN]	F_{f2acc} [kN]	F_{f2NOT} [kN]	M_{2acc} [Nm]
ZR2PH4 ($F_{f2acc,max} = 4,9$ kN)															
4,000	ZR233SPH431_0040 ME	2600	5000	≤24	4,58	31	10	48	2	33	70,0	2,5	3,9	6,4	136
4,000	ZR233SPH431_0040 MEL	2600	5000	≤32	4,58	31	10	48	2	33	70,0	2,5	3,9	6,4	136
5,000	ZR233SPH431_0050 ME	3000	6000	≤24	4,40	31	10	47	2	33	70,0	2,6	4,9	6,4	172
5,000	ZR233SPH431_0050 MEL	3000	6000	≤32	4,40	31	10	47	2	33	70,0	2,6	4,9	6,4	172
7,000	ZR233SPH431_0070 ME	3200	6000	≤24	3,14	31	10	44	2	33	70,0	2,6	4,6	6,4	160
7,000	ZR233SPH431_0070 MEL	3200	6000	≤32	3,14	31	10	44	2	33	70,0	2,6	4,6	6,4	160
10,00	ZR233SPH431_0100 ME	3500	7000	≤24	2,57	31	10	36	2	33	70,0	2,1	3,3	6,4	115
10,00	ZR233SPH431_0100 MEL	3500	7000	≤32	2,57	31	10	36	2	33	70,0	2,1	3,3	6,4	115
16,00	ZR233SPH432_0160 ME	4000	8000	≤19	1,83	31	10	44	2	33	70,0	2,6	4,6	6,4	160
16,00	ZR233SPH432_0160 MEL	4000	8000	≤24	1,83	31	10	44	2	33	70,0	2,6	4,6	6,4	160
20,00	ZR233SPH432_0200 ME	4000	8000	≤19	1,47	31	10	45	2	33	70,0	2,7	4,3	6,4	150
20,00	ZR233SPH432_0200 MEL	4000	8000	≤24	1,47	31	10	45	2	33	70,0	2,7	4,3	6,4	150
25,00	ZR233SPH432_0250 ME	4500	8000	≤19	1,17	31	10	45	2	33	70,0	2,9	4,6	6,4	161
25,00	ZR233SPH432_0250 MEL	4500	8000	≤24	1,17	31	10	45	2	33	70,0	2,9	4,6	6,4	161
28,00	ZR233SPH432_0280 ME	4500	8000	≤19	1,05	31	10	45	2	33	70,0	2,7	4,6	6,4	160
28,00	ZR233SPH432_0280 MEL	4500	8000	≤24	1,05	31	10	45	2	33	70,0	2,7	4,6	6,4	160
35,00	ZR233SPH432_0350 ME	4500	8000	≤19	0,84	31	10	45	2	33	70,0	3,1	4,6	6,4	160
35,00	ZR233SPH432_0350 MEL	4500	8000	≤24	0,84	31	10	45	2	33	70,0	3,1	4,6	6,4	160
40,00	ZR233SPH432_0400 ME	4500	8000	≤19	0,73	31	10	44	2	33	70,0	3,1	4,4	6,4	155
40,00	ZR233SPH432_0400 MEL	4500	8000	≤24	0,73	31	10	44	2	33	70,0	3,1	4,4	6,4	155
50,00	ZR233SPH432_0500 ME	4500	8000	≤19	0,59	31	10	44	2	33	70,0	3,4	4,5	6,4	159
50,00	ZR233SPH432_0500 MEL	4500	8000	≤24	0,59	31	10	44	2	33	70,0	3,4	4,5	6,4	159
70,00	ZR233SPH432_0700 ME	4500	8000	≤19	0,42	31	10	42	2	33	70,0	3,4	4,5	6,4	158
70,00	ZR233SPH432_0700 MEL	4500	8000	≤24	0,42	31	10	42	2	33	70,0	3,4	4,5	6,4	158
100,0	ZR233SPH432_1000 ME	4500	8000	≤19	0,29	31	10	34	2	33	70,0	2,4	3,1	6,3	110
100,0	ZR233SPH432_1000 MEL	4500	8000	≤24	0,29	31	10	34	2	33	70,0	2,4	3,1	6,3	110
ZR2PH5 ($F_{f2acc,max} = 8,1$ kN)															
4,000	ZR240SPH531_0040 ME	2200	5000	≤32	5,56	37	12	77	2	40	84,9	3,6	8,1	10	345
4,000	ZR240SPH531_0040 MEL	2200	5000	≤38	5,56	37	12	78	2	40	84,9	3,6	8,1	10	345
5,000	ZR240SPH531_0050 ME	2500	5500	≤32	4,89	37	12	77	2	40	84,9	3,9	8,1	10	345
5,000	ZR240SPH531_0050 MEL	2500	5500	≤38	4,89	37	12	78	2	40	84,9	3,9	8,1	10	345
7,000	ZR240SPH531_0070 ME	3000	6000	≤32	3,81	37	12	71	2	40	84,9	4,4	8,1	10	345
7,000	ZR240SPH531_0070 MEL	3000	6000	≤38	3,81	37	12	71	2	40	84,9	4,4	8,1	10	345
10,00	ZR240SPH531_0100 ME	3300	6500	≤32	2,89	37	12	59	2	40	84,9	4,2	6,8	10	288
10,00	ZR240SPH531_0100 MEL	3300	6500	≤38	2,89	37	12	59	2	40	84,9	4,2	6,8	10	288
16,00	ZR240SPH532_0160 ME	3500	7000	≤24	1,94	37	12	74	2	40	84,9	5,4	8,1	10	345
16,00	ZR240SPH532_0160 MEL	3500	7000	≤32	1,94	37	12	74	2	40	84,9	5,4	8,1	10	345
20,00	ZR240SPH532_0200 ME	3500	7000	≤24	1,56	37	12	75	2	40	84,9	5,9	8,1	10	345
20,00	ZR240SPH532_0200 MEL	3500	7000	≤32	1,56	37	12	75	2	40	84,9	5,9	8,1	10	345
25,00	ZR240SPH532_0250 ME	3700	7500	≤24	1,33	37	12	75	2	40	84,9	6,1	8,1	10	345
25,00	ZR240SPH532_0250 MEL	3700	7500	≤32	1,33	37	12	75	2	40	84,9	6,1	8,1	10	345
28,00	ZR240SPH532_0280 ME	4000	8000	≤24	1,27	37	12	73	2	40	84,9	5,7	8,1	10	345
28,00	ZR240SPH532_0280 MEL	4000	8000	≤32	1,27	37	12	73	2	40	84,9	5,7	8,1	10	345
35,00	ZR240SPH532_0350 ME	4000	8000	≤24	1,02	37	12	74	2	40	84,9	6,7	8,1	10	345
35,00	ZR240SPH532_0350 MEL	4000	8000	≤32	1,02	37	12	74	2	40	84,9	6,7	8,1	10	345
40,00	ZR240SPH532_0400 ME	4000	8000	≤24	0,89	37	12	70	2	40	84,9	6,1	8,1	10	345
40,00	ZR240SPH532_0400 MEL	4000	8000	≤32	0,89	37	12	70	2	40	84,9	6,1	8,1	10	345
50,00	ZR240SPH532_0500 ME	4000	8000	≤24	0,71	37	12	73	2	40	84,9	6,7	8,1	10	345
50,00	ZR240SPH532_0500 MEL	4000	8000	≤32	0,71	37	12	73	2	40	84,9	6,7	8,1	10	345

7.2 Auswahltabellen 7 Zahnstangentriebe ZRPH

i	Typ	n_{1maxDB} [min ⁻¹]	n_{1maxZB} [min ⁻¹]	d_{MW} [mm]	v_{ZmaxZB} [m/s]	Δs [μm]	Δs_{red} [μm]	C_{lin} [N/μm]	m_n [mm]	z	d_0 [mm]	F_{fzN} [kN]	F_{fzacc} [kN]	F_{fzNOT} [kN]	M_{zacc} [Nm]
ZR2PH5 ($F_{fzacc,max} = 8,1$ kN)															
70,0	ZR240SPH532_0700 ME	4000	8000	≤24	0,51	37	12	68	2	40	84,9	6,7	8,1	10	345
70,0	ZR240SPH532_0700 MEL	4000	8000	≤32	0,51	37	12	68	2	40	84,9	6,7	8,1	10	345
100,0	ZR240SPH532_1000 ME	4000	8000	≤24	0,36	37	12	58	2	40	84,9	5,2	6,8	10	288
100,0	ZR240SPH532_1000 MEL	4000	8000	≤32	0,36	37	12	58	2	40	84,9	5,2	6,8	10	288
ZR3PH5 ($F_{fzacc,max} = 7,7$ kN)															
4,000	ZR330SPH531_0040 ME	2200	5000	≤32	6,25	42	14	62	3	30	95,5	3,6	7,4	9,6	355
4,000	ZR330SPH531_0040 MEL	2200	5000	≤38	6,25	42	14	62	3	30	95,5	3,6	7,4	9,6	355
5,000	ZR330SPH531_0050 ME	2500	5500	≤32	5,50	42	14	62	3	30	95,5	3,8	7,7	9,6	368
5,000	ZR330SPH531_0050 MEL	2500	5500	≤38	5,50	42	14	62	3	30	95,5	3,8	7,7	9,6	368
7,000	ZR330SPH531_0070 ME	3000	6000	≤32	4,29	42	14	57	3	30	95,5	4,3	7,7	9,6	368
7,000	ZR330SPH531_0070 MEL	3000	6000	≤38	4,29	42	14	57	3	30	95,5	4,3	7,7	9,6	368
10,00	ZR330SPH531_0100 ME	3300	6500	≤32	3,25	42	14	47	3	30	95,5	3,8	6,0	9,6	288
10,00	ZR330SPH531_0100 MEL	3300	6500	≤38	3,25	42	14	47	3	30	95,5	3,8	6,0	9,6	288
16,00	ZR330SPH532_0160 ME	3500	7000	≤24	2,19	42	14	59	3	30	95,5	4,8	7,4	9,6	355
16,00	ZR330SPH532_0160 MEL	3500	7000	≤32	2,19	42	14	59	3	30	95,5	4,8	7,4	9,6	355
20,00	ZR330SPH532_0200 ME	3500	7000	≤24	1,75	42	14	60	3	30	95,5	5,2	7,7	9,6	368
20,00	ZR330SPH532_0200 MEL	3500	7000	≤32	1,75	42	14	60	3	30	95,5	5,2	7,7	9,6	368
25,00	ZR330SPH532_0250 ME	3700	7500	≤24	1,50	42	14	60	3	30	95,5	5,4	7,7	9,6	368
25,00	ZR330SPH532_0250 MEL	3700	7500	≤32	1,50	42	14	60	3	30	95,5	5,4	7,7	9,6	368
28,00	ZR330SPH532_0280 ME	4000	8000	≤24	1,43	42	14	58	3	30	95,5	5,0	7,4	9,6	355
28,00	ZR330SPH532_0280 MEL	4000	8000	≤32	1,43	42	14	58	3	30	95,5	5,0	7,4	9,6	355
35,00	ZR330SPH532_0350 ME	4000	8000	≤24	1,14	42	14	60	3	30	95,5	6,1	7,7	9,6	368
35,00	ZR330SPH532_0350 MEL	4000	8000	≤32	1,14	42	14	60	3	30	95,5	6,1	7,7	9,6	368
40,00	ZR330SPH532_0400 ME	4000	8000	≤24	1,00	42	14	56	3	30	95,5	5,4	7,4	9,6	355
40,00	ZR330SPH532_0400 MEL	4000	8000	≤32	1,00	42	14	56	3	30	95,5	5,4	7,4	9,6	355
50,00	ZR330SPH532_0500 ME	4000	8000	≤24	0,80	42	14	58	3	30	95,5	6,2	7,7	9,6	368
50,00	ZR330SPH532_0500 MEL	4000	8000	≤32	0,80	42	14	58	3	30	95,5	6,2	7,7	9,6	368
70,00	ZR330SPH532_0700 ME	4000	8000	≤24	0,57	42	14	55	3	30	95,5	6,0	7,7	9,6	368
70,00	ZR330SPH532_0700 MEL	4000	8000	≤32	0,57	42	14	55	3	30	95,5	6,0	7,7	9,6	368
100,0	ZR330SPH532_1000 ME	4000	8000	≤24	0,40	42	14	46	3	30	95,5	4,6	6,0	9,6	288
100,0	ZR330SPH532_1000 MEL	4000	8000	≤32	0,40	42	14	46	3	30	95,5	4,6	6,0	9,6	288
ZR3PH7 ($F_{fzacc,max} = 16$ kN)															
4,000	ZR335SPH731_0040 ME	1900	4000	≤38	5,83	49	16	105	3	35	111,4	7,9	15	19	840
4,000	ZR335SPH731_0040 MEL	1900	4000	≤48	5,83	49	16	108	3	35	111,4	7,9	15	19	840
4,000	ZR340SPH731_0040 ME	1900	4000	≤38	6,67	56	19	93	3	40	127,3	6,9	13	17	840
4,000	ZR340SPH731_0040 MEL	1900	4000	≤48	6,67	56	19	95	3	40	127,3	6,9	13	17	840
5,000	ZR335SPH731_0050 ME	2200	5000	≤38	5,83	49	16	101	3	35	111,4	7,9	16	19	869
5,000	ZR335SPH731_0050 MEL	2200	5000	≤48	5,83	49	16	103	3	35	111,4	7,9	16	19	869
5,000	ZR340SPH731_0050 ME	2200	5000	≤38	6,67	56	19	89	3	40	127,3	6,9	14	17	879
5,000	ZR340SPH731_0050 MEL	2200	5000	≤48	6,67	56	19	90	3	40	127,3	6,9	14	17	879
7,000	ZR335SPH731_0070 ME	2500	5000	≤38	4,17	49	16	93	3	35	111,4	7,9	16	19	869
7,000	ZR335SPH731_0070 MEL	2500	5000	≤48	4,17	49	16	93	3	35	111,4	7,9	16	19	869
7,000	ZR340SPH731_0070 ME	2500	5000	≤38	4,76	56	19	80	3	40	127,3	6,9	14	17	869
7,000	ZR340SPH731_0070 MEL	2500	5000	≤48	4,76	56	19	81	3	40	127,3	6,9	14	17	869
10,00	ZR335SPH731_0100 ME	2500	5000	≤38	2,92	49	16	80	3	35	111,4	6,3	10	19	575
10,00	ZR335SPH731_0100 MEL	2500	5000	≤48	2,92	49	16	80	3	35	111,4	6,3	10	19	575
10,00	ZR340SPH731_0100 ME	2500	5000	≤38	3,33	56	19	68	3	40	127,3	5,5	9,0	17	575
10,00	ZR340SPH731_0100 MEL	2500	5000	≤48	3,33	56	19	68	3	40	127,3	5,5	9,0	17	575
16,00	ZR335SPH732_0160 ME	3000	6000	≤32	2,19	49	16	104	3	35	111,4	8,1	13	19	740
16,00	ZR335SPH732_0160 MEL	3000	6000	≤38	2,19	49	16	104	3	35	111,4	8,1	13	19	740
16,00	ZR340SPH732_0160 ME	3000	6000	≤32	2,50	56	19	91	3	40	127,3	7,1	12	17	740
16,00	ZR340SPH732_0160 MEL	3000	6000	≤38	2,50	56	19	91	3	40	127,3	7,1	12	17	740
20,00	ZR335SPH732_0200 ME	3000	6000	≤32	1,75	49	16	100	3	35	111,4	8,3	14	19	805
20,00	ZR335SPH732_0200 MEL	3000	6000	≤38	1,75	49	16	100	3	35	111,4	8,3	14	19	805
20,00	ZR340SPH732_0200 ME	3000	6000	≤32	2,00	56	19	87	3	40	127,3	7,2	13	17	805
20,00	ZR340SPH732_0200 MEL	3000	6000	≤38	2,00	56	19	88	3	40	127,3	7,2	13	17	805
25,00	ZR335SPH732_0250 ME	3500	7000	≤32	1,63	49	16	100	3	35	111,4	9,0	16	19	866
25,00	ZR335SPH732_0250 MEL	3500	7000	≤38	1,63	49	16	100	3	35	111,4	9,0	16	19	866
25,00	ZR340SPH732_0250 ME	3500	7000	≤32	1,87	56	19	87	3	40	127,3	7,9	14	17	866
25,00	ZR340SPH732_0250 MEL	3500	7000	≤38	1,87	56	19	87	3	40	127,3	7,9	14	17	866
28,00	ZR335SPH732_0280 ME	3700	7000	≤32	1,46	49	16	102	3	35	111,4	9,7	14	19	770
28,00	ZR335SPH732_0280 MEL	3700	7000	≤38	1,46	49	16	102	3	35	111,4	9,7	14	19	770
28,00	ZR340SPH732_0280 ME	3700	7000	≤32	1,67	56	19	89	3	40	127,3	8,5	12	17	770
28,00	ZR340SPH732_0280 MEL	3700	7000	≤38	1,67	56	19	89	3	40	127,3	8,5	12	17	770
35,00	ZR335SPH732_0350 ME	3700	7000	≤32	1,17	49	16	99	3	35	111,4	9,7	16	19	866
35,00	ZR335SPH732_0350 MEL	3700	7000	≤38	1,17	49	16	99	3	35	111,4	9,7	16	19	866

i	Typ	n_{1maxDB} [min ⁻¹]	n_{1maxZB} [min ⁻¹]	d_{MW} [mm]	v_{ZmaxZB} [m/s]	Δs [μm]	Δs_{red} [μm]	C_{lin} [N/μm]	m_n [mm]	z	d_0 [mm]	F_{fzN} [kN]	F_{fzacc} [kN]	F_{fzNOT} [kN]	M_{zacc} [Nm]
ZR3PH7 ($F_{fzacc,max} = 16 \text{ kN}$)															
35,00	ZR340SPH732_0350 ME	3700	7000	≤32	1,33	56	19	87	3	40	127,3	8,5	14	17	866
35,00	ZR340SPH732_0350 MEL	3700	7000	≤38	1,33	56	19	87	3	40	127,3	8,5	14	17	866
40,00	ZR335SPH732_0400 ME	3700	7000	≤32	1,02	49	16	99	3	35	111,4	9,7	14	19	770
40,00	ZR335SPH732_0400 MEL	3700	7000	≤38	1,02	49	16	99	3	35	111,4	9,7	14	19	770
40,00	ZR340SPH732_0400 ME	3700	7000	≤32	1,17	56	19	86	3	40	127,3	8,5	12	17	770
40,00	ZR340SPH732_0400 MEL	3700	7000	≤38	1,17	56	19	86	3	40	127,3	8,5	12	17	770
50,00	ZR335SPH732_0500 ME	3700	7000	≤32	0,82	49	16	97	3	35	111,4	11	15	19	830
50,00	ZR335SPH732_0500 MEL	3700	7000	≤38	0,82	49	16	97	3	35	111,4	11	15	19	830
50,00	ZR340SPH732_0500 ME	3700	7000	≤32	0,93	56	19	85	3	40	127,3	9,4	13	17	830
50,00	ZR340SPH732_0500 MEL	3700	7000	≤38	0,93	56	19	85	3	40	127,3	9,4	13	17	830
70,00	ZR335SPH732_0700 ME	3700	7000	≤32	0,58	49	16	91	3	35	111,4	11	15	19	809
70,00	ZR335SPH732_0700 MEL	3700	7000	≤38	0,58	49	16	91	3	35	111,4	11	15	19	809
70,00	ZR340SPH732_0700 ME	3700	7000	≤32	0,67	56	19	78	3	40	127,3	9,4	13	17	809
70,00	ZR340SPH732_0700 MEL	3700	7000	≤38	0,67	56	19	78	3	40	127,3	9,4	13	17	809
100,0	ZR335SPH732_1000 ME	3700	7000	≤32	0,41	49	16	79	3	35	111,4	7,6	9,9	19	550
100,0	ZR335SPH732_1000 MEL	3700	7000	≤38	0,41	49	16	79	3	35	111,4	7,6	9,9	19	550
100,0	ZR340SPH732_1000 ME	3700	7000	≤32	0,47	56	19	67	3	40	127,3	6,6	8,6	17	550
100,0	ZR340SPH732_1000 MEL	3700	7000	≤38	0,47	56	19	67	3	40	127,3	6,6	8,6	17	550
ZR4PH7 ($F_{fzacc,max} = 14 \text{ kN}$)															
4,000	ZR430SPH731_0040 ME	1900	4000	≤38	6,67	56	19	91	4	30	127,3	6,9	13	17	840
4,000	ZR430SPH731_0040 MEL	1900	4000	≤48	6,67	56	19	93	4	30	127,3	6,9	13	17	840
5,000	ZR430SPH731_0050 ME	2200	5000	≤38	6,67	56	19	87	4	30	127,3	6,9	14	17	882
5,000	ZR430SPH731_0050 MEL	2200	5000	≤48	6,67	56	19	88	4	30	127,3	6,9	14	17	882
7,000	ZR430SPH731_0070 ME	2500	5000	≤38	4,76	56	19	79	4	30	127,3	6,9	14	17	869
7,000	ZR430SPH731_0070 MEL	2500	5000	≤48	4,76	56	19	79	4	30	127,3	6,9	14	17	869
10,00	ZR430SPH731_0100 ME	2500	5000	≤38	3,33	56	19	67	4	30	127,3	5,5	9,0	17	575
10,00	ZR430SPH731_0100 MEL	2500	5000	≤48	3,33	56	19	67	4	30	127,3	5,5	9,0	17	575
16,00	ZR430SPH732_0160 ME	3000	6000	≤32	2,50	56	19	89	4	30	127,3	7,1	12	17	740
16,00	ZR430SPH732_0160 MEL	3000	6000	≤38	2,50	56	19	89	4	30	127,3	7,1	12	17	740
20,00	ZR430SPH732_0200 ME	3000	6000	≤32	2,00	56	19	86	4	30	127,3	7,2	13	17	805
20,00	ZR430SPH732_0200 MEL	3000	6000	≤38	2,00	56	19	86	4	30	127,3	7,2	13	17	805
25,00	ZR430SPH732_0250 ME	3500	7000	≤32	1,87	56	19	86	4	30	127,3	7,9	14	17	866
25,00	ZR430SPH732_0250 MEL	3500	7000	≤38	1,87	56	19	86	4	30	127,3	7,9	14	17	866
28,00	ZR430SPH732_0280 ME	3700	7000	≤32	1,67	56	19	88	4	30	127,3	8,5	12	17	770
28,00	ZR430SPH732_0280 MEL	3700	7000	≤38	1,67	56	19	88	4	30	127,3	8,5	12	17	770
35,00	ZR430SPH732_0350 ME	3700	7000	≤32	1,33	56	19	85	4	30	127,3	8,5	14	17	866
35,00	ZR430SPH732_0350 MEL	3700	7000	≤38	1,33	56	19	85	4	30	127,3	8,5	14	17	866
40,00	ZR430SPH732_0400 ME	3700	7000	≤32	1,17	56	19	85	4	30	127,3	8,5	12	17	770
40,00	ZR430SPH732_0400 MEL	3700	7000	≤38	1,17	56	19	85	4	30	127,3	8,5	12	17	770
50,00	ZR430SPH732_0500 ME	3700	7000	≤32	0,93	56	19	83	4	30	127,3	9,4	13	17	830
50,00	ZR430SPH732_0500 MEL	3700	7000	≤38	0,93	56	19	83	4	30	127,3	9,4	13	17	830
70,00	ZR430SPH732_0700 ME	3700	7000	≤32	0,67	56	19	77	4	30	127,3	9,4	13	17	809
70,00	ZR430SPH732_0700 MEL	3700	7000	≤38	0,67	56	19	77	4	30	127,3	9,4	13	17	809
100,0	ZR430SPH732_1000 ME	3700	7000	≤32	0,47	56	19	66	4	30	127,3	6,6	8,6	17	550
100,0	ZR430SPH732_1000 MEL	3700	7000	≤38	0,47	56	19	66	4	30	127,3	6,6	8,6	17	550

7.3 Maßzeichnungen

In diesem Kapitel finden Sie die Abmessungen der Zahnstangentriebe mit Motoradapter.

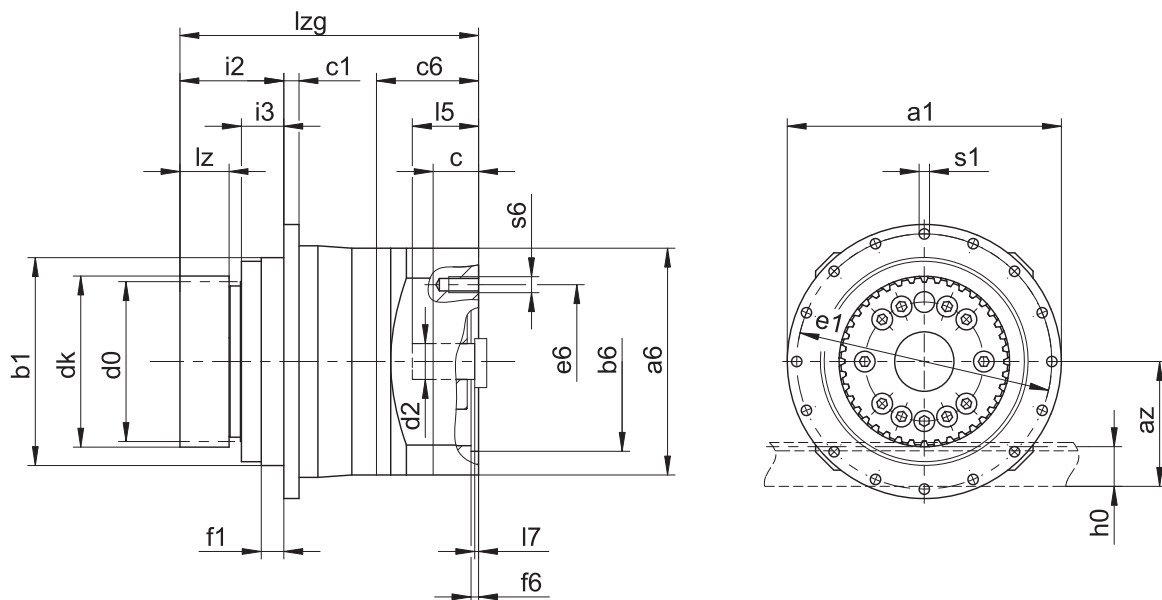
Das Maß az in den Maßtabellen gilt für STÖBER Zahnstangen. Allgemein gilt: $az = \frac{1}{2} d_0 + h_0 + x \cdot mn$

Das Ritzel des Zahnstangentriebs ist schrägverzahnt (linkssteigend $19^\circ 31' 42''$). Die Ritzelverzahnungsqualität ist 5.

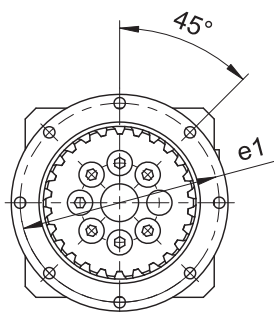
Maße können aufgrund von Gusstoleranzen bzw. Aufsummieren der Einzeltoleranzen die Vorgaben der ISO 2768-mK überschreiten.

Maßänderungen durch technische Weiterentwicklung behalten wir uns vor.

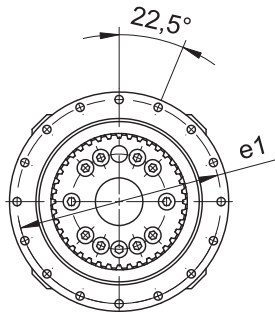
3D-Modelle unserer Standardantriebe können Sie unter <https://configurator.stoeber.de/de-DE/> herunterladen.



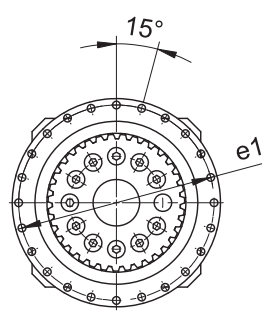
PH4



PH5



PH7



Maße Abtrieb

Typ	mn	$\varnothing a1$	az	$\varnothing b1$	c1	d0	dk	$\varnothing e1$	f1	i2	h0	i3	lz	$\varnothing s1$	x
ZR233SPH4_	2	118	57,80	90_{h7}	7	70,03	75,0	109	10	56,0	22	23,5	26	5,5	0,39
ZR240SPH5_	2	145	65,20	110_{h7}	8	84,88	90,0	135	12	55,0	22	22,5	26	5,5	0,38
ZR330SPH5_	3	145	73,75	110_{h7}	8	95,49	101,5	135	12	64,0	26	22,5	35	5,5	0,00
ZR335SPH7_	3	179	82,80	140_{h7}	10	111,41	119,0	168	12	69,0	26	31,5	31	6,6	0,37
ZR340SPH7_	3	179	90,80	140_{h7}	10	127,32	135,0	168	12	69,0	26	31,5	31	6,6	0,38
ZR430SPH7_	4	179	98,66	140_{h7}	10	127,32	135,3	168	12	83,0	35	31,5	45	6,6	0,00

Beispielmaße Motoranschluss + Gesamtlänge

Typ	Øb6	Øe6	Ød2max	l5	□a6	c	c6	f6	l7	lzg	s6
ZR233SPH431_ME	95 ^{H7}	115	24	41	100	21	42,5	4,0	3,5	139,5	M8
ZR233SPH432_ME	60 ^{H7}	75	19	41	75	18	41,5	3,5	4,0	176,5	M5
ZR240SPH531_ME	110 ^{H7}	130	32	51	120	24	54,0	4,0	4,5	158,0	M8
ZR330SPH531_ME	110 ^{H7}	130	32	51	120	24	54,0	4,0	4,5	167,0	M8
ZR240SPH532_ME	95 ^{H7}	115	24	41	100	21	42,5	4,0	3,5	187,0	M8
ZR330SPH532_ME	95 ^{H7}	115	24	41	100	21	42,5	4,0	3,5	196,0	M8
ZR335SPH731_ME	130 ^{H7}	165	38	61	150	26	66,0	5,5	4,5	192,0	M10
ZR340SPH731_ME	130 ^{H7}	165	38	61	150	26	66,0	5,5	4,5	192,0	M10
ZR430SPH731_ME	130 ^{H7}	165	38	61	150	26	66,0	5,5	4,5	206,0	M10
ZR335SPH732_ME	110 ^{H7}	130	32	51	120	24	54,0	4,0	4,5	230,0	M8
ZR340SPH732_ME	110 ^{H7}	130	32	51	120	24	54,0	4,0	4,5	230,0	M8
ZR430SPH732_ME	110 ^{H7}	130	32	51	120	24	54,0	4,0	4,5	244,0	M8

In der obigen Tabelle finden Sie Beispiel-Motoranschlussmaße für den Motoradapter ME. **Beachten Sie, dass sich die Maße c6, l5 und lzg entsprechend verlängern, wenn das Maß c länger wird.**

Weitere Motoranschlussmaße für die Motoradapter ME, MEL und MF finden Sie in unserem STÖBER Configurator unter <https://configurator.stoeber.de/de-DE/>. Hier können Sie sich direkt ein 3D-Modell Ihres Antriebs herunterladen.

7.4 Typenbezeichnung

In diesem Kapitel finden Sie die Erklärung der Typenbezeichnung mit den zugehörigen Optionen.

Weitere Bestellangaben, die nicht in der Typenbezeichnung vorkommen, finden Sie am Ende des Kapitels.

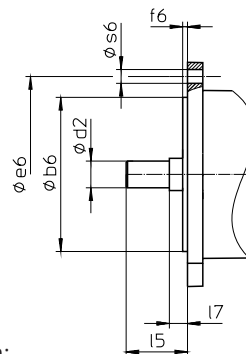
Beispiel-Code

Z	R	3	30	S	PH	5	3	2	S	F	S	S	0280	ME
---	---	---	----	---	----	---	---	---	---	---	---	---	------	----

Erklärung

Code	Bezeichnung	Ausführung
Z	Typ	Zahnstangentrieb
R	Ausführung	Verschraubtes Ritzel
3	Normalmodul	$m_n = 3 \text{ mm}$ (Beispiel)
30	Zähnezahl	$z = 30$ (Beispiel)
S	Verzahnung	Schrägverzahnt (linkssteigend $19^\circ 31' 42''$)
PH	Typ	Planetengetriebe
5	Größe	5 (Beispiel)
3	Generation	Generation 3
1	Stufen	1-stufig
2		2-stufig
S	Gehäuse	Standard
F	Welle	Flanschwelle
S	Lager	Standardlagerung
V		Verstärkte Lagerung (PH3 – PH5)
S	Drehspiel	Standard
R		Reduziert
0280	Übersetzungskennzahl ($i \times 10$)	$i = 28$ (Beispiel)
ME	Motoradapter	Motoradapter mit EasyAdapt-Kupplung
MEL		Motoradapter mit EasyAdapt-Kupplung für große Motoren
MF		Motoradapter mit FlexiAdapt-Kupplung
MB ¹		Motoradapter ServoStop mit Bremse

Um die Typenbezeichnung zu vervollständigen, geben Sie bei Ihrer Bestellung zusätzlich an:



- Motortyp oder Motorabmessungen:

Für die Auswahl des passenden Motoranschlusses, wählen Sie im STÖBER Configurator unter <https://configurator.stoeber.de/de-DE/> Ihren Motor oder die Abmessungen des Motoranschlusses aus.

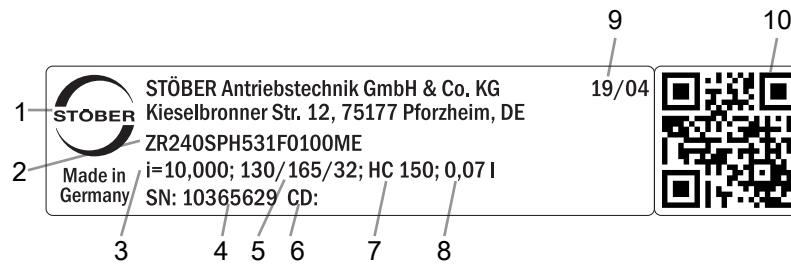
- Radialwellendichtringe am Abtrieb aus NBR oder FKM (Option), siehe Kapitel [▶ 7.6.3](#)
- Reversierbetrieb der Abtriebswelle von $\pm 20^\circ$ bis $\pm 90^\circ$ bei horizontalem Einbau auf Anfrage
- PH531, PH7: Doppelte Abdichtung für Motoradapter (Option)
- Steckschlüsseinsatz für die Montage des Motors an das Getriebe über den Motoradapter ME/MEL/MF (Option)

In diesem Katalog finden Sie alle Informationen zu Zahnstangentrieben mit Motoradapter.

Alle auf Anfrage erhältlichen Eintriebsoptionen finden Sie im Kapitel [▶ 7.5.1](#).

7.4.1 Typenschild

In folgender Abbildung ist das Typenschild eines Getriebes als Beispiel erläutert.



Code	Bezeichnung
1	Herstellerbezeichnung
2	Typenbezeichnung
3	Übersetzung des Getriebes
4	Serialnummer des Getriebes
5	Maße des Motoradapters (Passrand/Lochkreis/Motorwellendurchmesser)
6	Kundenspezifische Daten
7	Schmierstoffspezifikation
8	Schmierstofffüllmenge
9	Herstellungsdatum (Jahr/Kalenderwoche)
10	QR-Code (Link zu Produktinformationen)

7.4.1.1 Mitgeltende Dokumente

Mitgeltende Dokumente für das Produkt können Sie ansehen oder herunterladen, wenn Sie die Seriennummer auf dem Typenschild des Produkts ablesen und sie im Internet unter folgender Adresse eingeben:

<https://id.stober.com>

Alternativ können Sie mit einem geeigneten Mobilgerät den QR-Code auf dem Typenschild des Produkts einscannen, um dadurch zu den mitgeltenden Dokumenten verlinkt zu werden.

7.5 Produktbeschreibung

7.5.1 Eintriebsoptionen

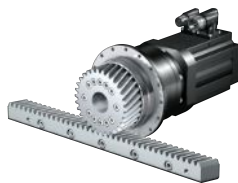
In diesem Kapitel finden Sie alle verfügbaren Eintriebsoptionen:

Motoradapter



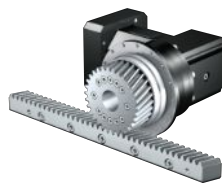
Katalog ID 443137_de

Synchron-Servomotor EZ



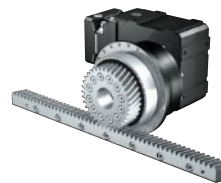
Katalog ID 443286_de

Winkleintrieb KX mit Motoradapter MF



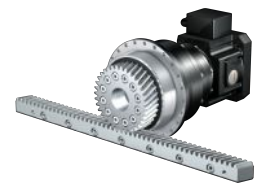
Auf Anfrage

Winkleintrieb K mit Motoradapter ME



Auf Anfrage

Motoradapter MB



Auf Anfrage

Die entsprechenden Kataloge finden Sie unter <http://www.stober.de/de/downloads/>

Geben Sie im Feld Suchbegriff die ID des Katalogs ein.

7.5.2 Motoradapter mit EasyAdapt-Kupplung (ME/MEL)

In diesem Kapitel finden Sie die Beschreibung der EasyAdapt-Kupplung.

Eigenschaften:

- Einfacher und schneller Motoranbau
- Einteilige, robuste Klemmkupplung mit Spreizfunktion
- Niedrigste Massenträgheitsmomente für höchste Dynamik
- Ausgewuchtet für ruhigen, vibrationsfreien Lauf, auch bei hohen Drehzahlen
- Große Auswahl an Motorwellendurchmessern und -längen
- Fehlerfrei durch exakte Zentrierung des Motors
- Bei reduziertem Drehspiel muss die Motorwellenlagerung axial spielfrei ausgeführt sein

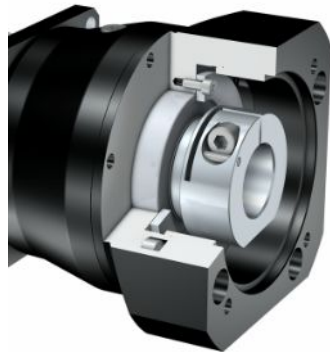


Abb. 1: Kupplung EasyAdapt

7.5.3 Motoradapter mit FlexiAdapt-Kupplung (MF)

In diesem Kapitel finden Sie die Beschreibung der FlexiAdapt-Kupplung.

Eigenschaften:

- Einfacher und schneller Motoranbau
- Robuste, lasergeschweißte Balgkupplung mit Spreizfunktion
- Mit integriertem thermischem Längenausgleich, gleicht Längenausdehnungen der Motorwelle aus
- Motorwelle entkoppelt von Axialkräften
- Ausgewuchtet für ruhigen, vibrationsfreien Lauf, auch bei hohen Drehzahlen
- Große Auswahl an Motorwellendurchmessern und -längen
- Fehlerfrei durch exakte Zentrierung des Motors



Abb. 2: Kupplung FlexiAdapt

7.5.4 Zahnstange

Die eingesetzte Zahnstange muss rechtssteigend (19° 31' 42") sein, die Tragfähigkeit darf nicht überschritten werden.

Bei Einsatz einer STÖBER Zahnstange beachten Sie zusätzlich die Projektierung im Kapitel [\[▶ 13.6\]](#).

7.5.5 Einbaubedingungen

Die in diesem Katalog angegebenen Drehmomente und Kräfte gelten unter folgenden Bedingungen:

- Bei einer maschinenseitigen Befestigung des Getriebegehäuses mit Schrauben der Festigkeitsklasse 12.9
- Wenn die Getriebegehäuse am Passrand $\varnothing b_z$ eingepasst werden. Die maschinenseitige Passung muss H7 sein.

7.5.6 Schmierstoffe

STÖBER füllt die Getriebe mit der auf dem Typenschild angegebenen Menge und Art des Schmierstoffs.

Schmierstoffe für den Einsatz in der Lebensmittelindustrie erhalten Sie auf Anfrage.

7.5.6.1 Schmierung Zahnstangentrieb

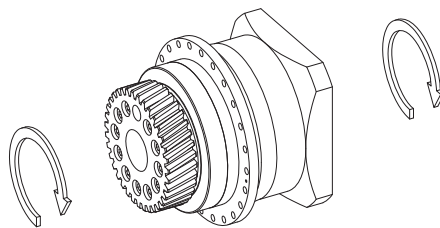
Stellen Sie eine permanente Schmierung mit den im Kapitel [\[▶ 13.5.1\]](#) empfohlenen Schmierstoffen sicher.

7.5.7 Weitere Produktmerkmale

Merkmal	Wert
Max. zul. Getriebetemperatur (an der Getriebeoberfläche)	$\leq 90 \text{ °C}$
Lackierung	Schwarz RAL 9005
(ATEX-) Richtlinie 2014/34/EU (Option)	Nicht geeignet.
Schutzart: ²	
Planetengeräte	IP65
Ritzel/Zahnstange	IPXX

7.5.8 Drehrichtung

Ein- und Abtrieb drehen sich gleichsinnig.



² Beachten Sie die Schutzart aller Komponenten.

7.6 Projektierung

Projektieren Sie Ihre Antriebe mit unserer Auslegungssoftware SERVOfsoft. Laden Sie SERVOfsoft nach erfolgreicher Registrierung kostenlos unter <https://www.stoeber.de/services/servofsoft/> herunter.

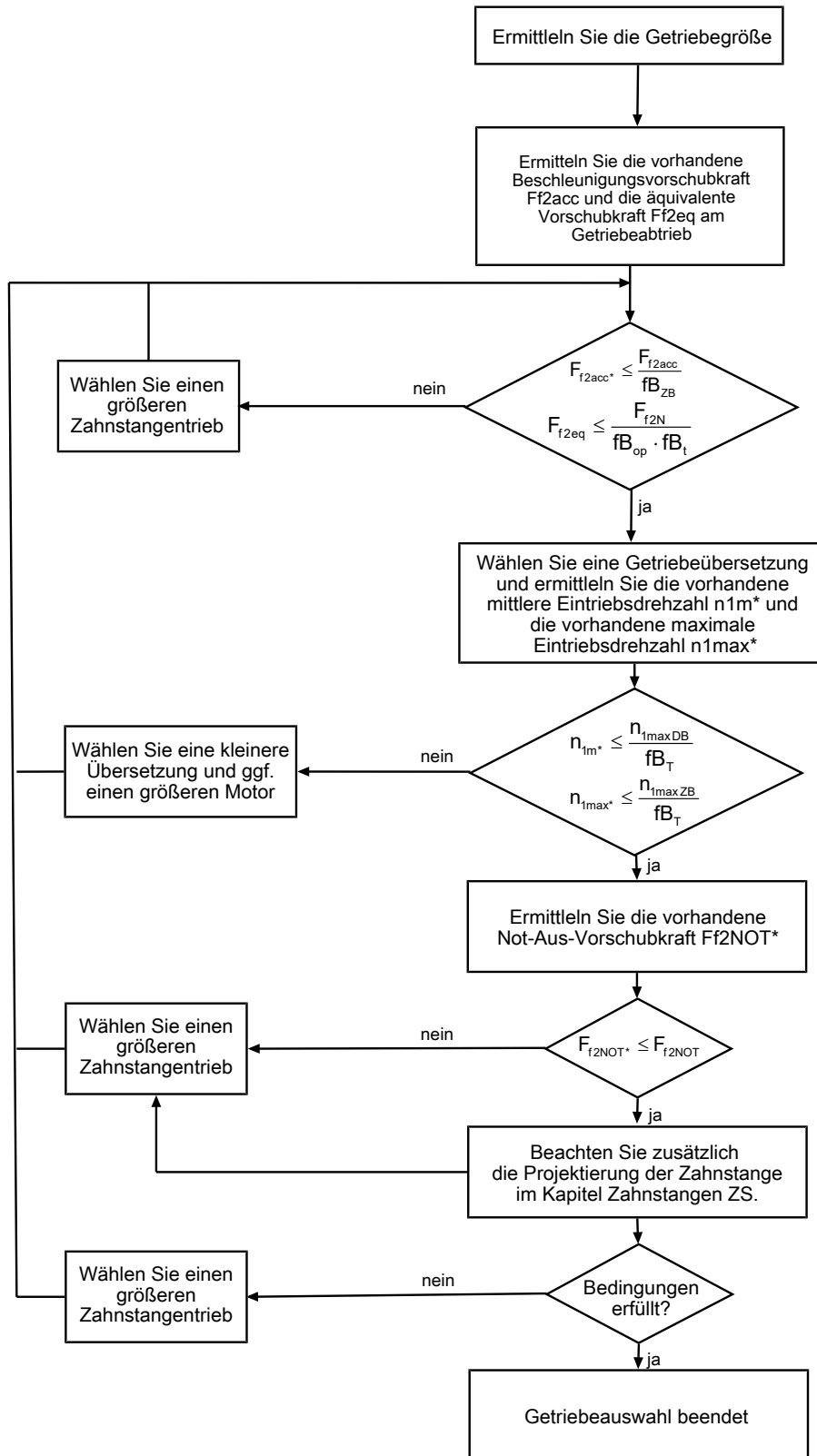
Dies ist die komfortabelste und sicherste Methode der Antriebsauswahl, da hier der komplette Drehmoment-Drehzahl-Verlauf der Anwendung in der Kennlinie des Getriebemotors dargestellt und beurteilt wird.

In diesem Kapitel können für die manuelle Antriebsauswahl nur Grenzwertbetrachtungen für konkrete Arbeitspunkte gemacht werden.

Die Formelzeichen für tatsächlich in der Anwendung vorhandene Werte sind mit einem * gekennzeichnet.

Die Erklärung der Formelzeichen finden Sie im Kapitel [▶ 14.1](#).

7.6.1 Antriebsauswahl

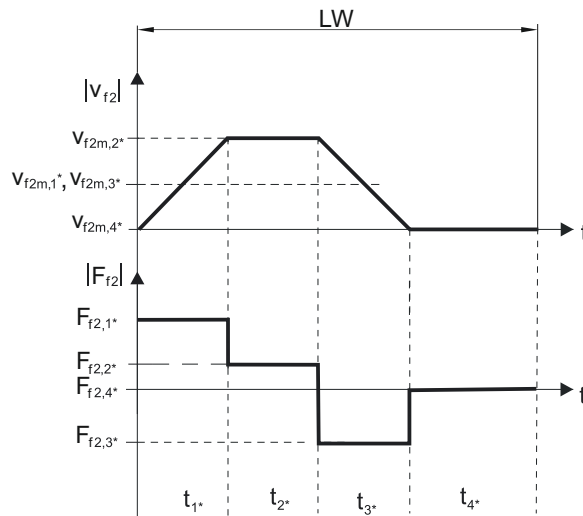


Entnehmen Sie die Werte für i , n_{1maxDB} , n_{1maxZB} , F_{f2acc} , F_{f2N} und F_{f2NOT} den Auswahltabellen.

Entnehmen Sie die Werte für f_{B_T} , $f_{B_{op}}$, f_{B_t} und $f_{B_{ZB}}$ den jeweiligen Tabellen in diesem Kapitel.

Beispiel Zyklusbetrieb

Die nachfolgenden Berechnungen beziehen sich auf eine Darstellung der am Abtrieb abgenommenen Leistung gemäß folgendem Beispiel:



Berechnung der vorhandenen maximalen Beschleunigungsvorschubkraft

$$F_{f2acc*} = m \cdot a^* + F_{L*}$$

Berechnung der vorhandenen mittleren Eintriebsdrehzahl

$$n_{1m*} = \frac{v_{f2m*} \cdot i}{d_0 \cdot \pi}$$

$$v_{f2m*} = \frac{|v_{f2m,1*}| \cdot t_{1*} + \dots + |v_{f2m,n*}| \cdot t_{n*}}{t_{1*} + \dots + t_{n*}}$$

Wenn $t_{1*} + \dots + t_{3*} \geq 6 \text{ min}$, ermitteln Sie v_{2m*} ohne die Pause t_{4*} .

Entnehmen Sie die Werte für die Übersetzung i in den Auswahltabellen.

Berechnung der vorhandenen Not-Aus-Vorschubkraft

$$F_{f2NOT*} = m \cdot a_{NOT*} + F_{L*}$$

Berechnung der vorhandenen äquivalenten Vorschubkraft

$$F_{f2eq*} = \sqrt[3]{\frac{|v_{f2m,1*}| \cdot t_{1*} \cdot |F_{f2,1*}|^3 + \dots + |v_{f2m,n*}| \cdot t_{n*} \cdot |F_{f2,n*}|^3}{|v_{f2m,1*}| \cdot t_{1*} + \dots + |v_{f2m,n*}| \cdot t_{n*}}}$$

Betriebsfaktoren

Betriebsart	fb _{op}
Gleichmäßiger Dauerbetrieb	1,00
Zyklusbetrieb	1,00
Zyklusbetrieb reversierende Last	1,00
Laufzeit	fb _t
Tägliche Laufzeit ≤ 8 h	1,00
Tägliche Laufzeit ≤ 16h	1,15
Tägliche Laufzeit ≤ 24 h	1,20
Zyklusbetrieb	fb _{ZB}
≤ 1000 Lastwechsel/Stunde (LW/h)	1,00
> 1000 Lastwechsel/Stunde (LW/h)	1,15

Temperatur		f_{B_T}
Motorkühlung	Umgebungstemperatur	
Motor mit Fremdbelüftung	$\leq 20\text{ °C}$	0,9
	$\leq 30\text{ °C}$	1,0
	$\leq 40\text{ °C}$	1,15
Motor mit Konvektionskühlung	$\leq 20\text{ °C}$	1,0
	$\leq 30\text{ °C}$	1,1
	$\leq 40\text{ °C}$	1,25

Hinweise

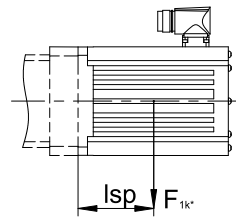
- Die maximal zulässige Getriebetemperatur (siehe Kapitel Weitere Produktmerkmale) darf nicht überschritten werden, da dies zu Beschädigungen führen kann.
- Beachten Sie bei Bremsungen aus voller Drehzahl (z. B. bei einem Spannungsausfall oder beim Einrichten der Maschine) die zulässigen Getriebevorschubkräfte (F_{F2acc} , F_{F2NOT}) in den Auswahltabellen.

7.6.2 Zulässige Kippmomente am Getriebeeintrieb

Bei horizontaler Einbaulage des Motors überprüfen Sie vor der Montage an ein STÖBER Getriebe, ob das zulässige Kippmoment am Getriebeeintrieb nicht überschritten wird. In diesem Kapitel finden Sie Informationen dazu.

Berechnen Sie das vorhandene Kippmoment wie folgt:

$$M_{1k^*} = F_{1k^*} \cdot l_{sp} \leq M_{1k}$$



Typ	M_{1k} [Nm]
PH331_ME	20
PH332_ME	10
PH431_ME	40
PH432_ME	20
PH531_ME	80
PH532_ME	40
PH731_ME	200
PH732_ME	80
PH831_ME	400
PH832_ME	200
PH942_ME	400
PH1042_ME	400

Die Werte gelten auch für die Motoradapter MEL und MF.

7.6.3 Empfehlung Radialwellendichtringe

Für eine Einschaltdauer > 60 % und bei höheren Umgebungstemperaturen empfehlen wir am Abtrieb Radialwellendichtringe aus FKM.

Eigenschaften:

- Hervorragende Temperaturbeständigkeit
- Hohe chemische Stabilität
- Sehr gute Alterungsbeständigkeit
- Hervorragende Beständigkeit in Ölen und Fetten
- Einsatz in der Lebensmittel-, Pharma- und Getränkeindustrie

Leckagesicherheit

Unsere Getriebe sind mit hochwertigen Radialwellendichtringen ausgestattet und auf Dichtheit geprüft. Eine Leckage kann über die Gebrauchsdauer der Getriebe trotzdem nicht völlig ausgeschlossen werden. Wenn Sie die Getriebe mit schmierstoffunverträglichen Gütern einsetzen, müssen Sie Maßnahmen ergreifen, die einen direkten Kontakt mit dem Getriebeschmierstoff im Falle einer Leckage verhindern.

7.7 Weitere Dokumentation

Weitere, das Produkt betreffende Dokumentationen finden Sie unter <http://www.stoeber.de/de/downloads/>

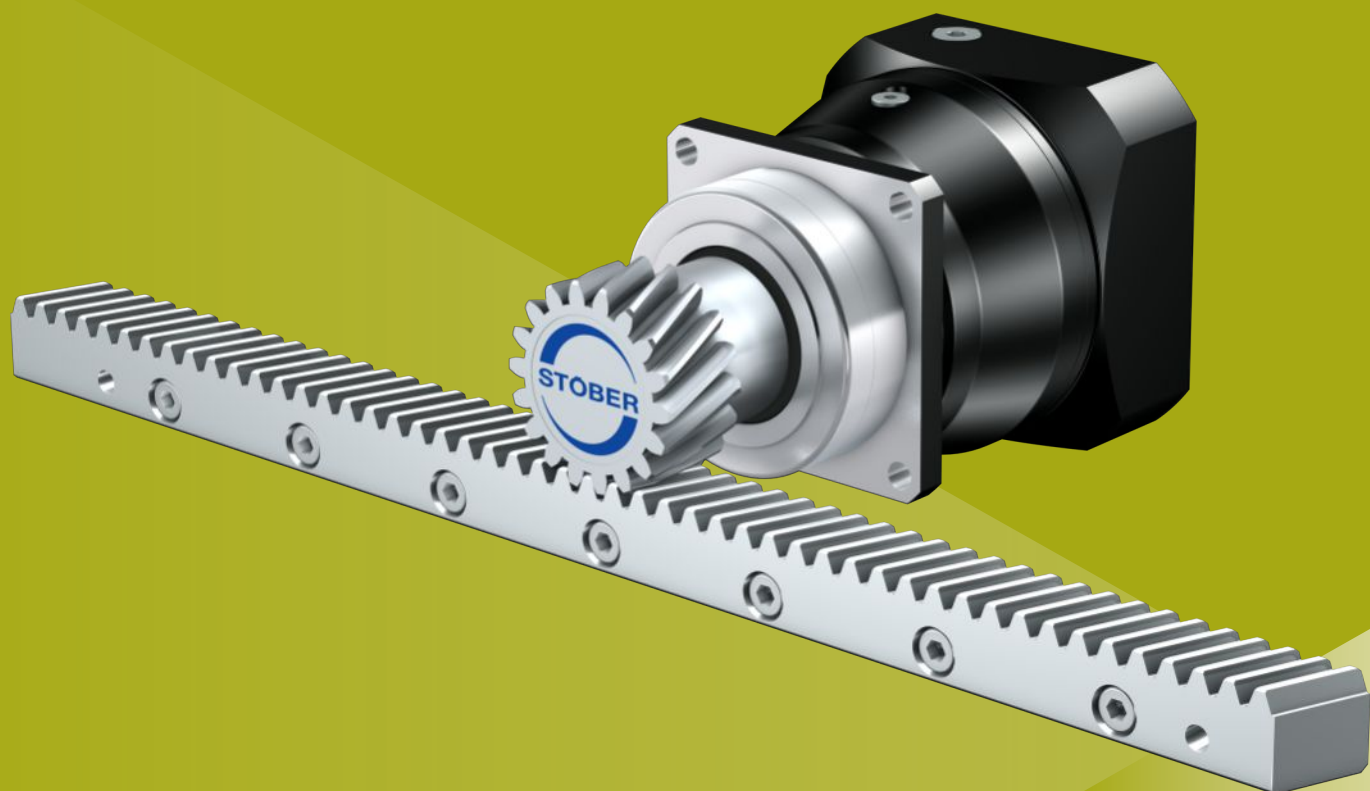
Geben Sie im Feld Suchbegriff die ID der Dokumentation ein.

Dokumentation	ID
Betriebsanleitung Getriebe, Getriebemotoren PH33 – PH83, PH94 – PH104	443354_de
Betriebsanleitung Zahnstangen	443392_de

8 Zahnstangentriebe ZVP

Inhaltsverzeichnis

8.1	Übersicht	106
8.2	Auswahltabellen	107
8.3	Maßzeichnungen	111
8.3.1	Ritzelposition E	112
8.3.2	Ritzelposition S	113
8.4	Typenbezeichnung	114
8.4.1	Typenschild	115
8.5	Produktbeschreibung	115
8.5.1	Eintriebsoptionen	115
8.5.2	Motoradapter mit EasyAdapt-Kupplung (ME/MEL)	116
8.5.3	Motoradapter mit FlexiAdapt-Kupplung (MF)	116
8.5.4	Zahnstange	116
8.5.5	Einbaubedingungen	117
8.5.6	Schmierstoffe	117
8.5.7	Weitere Produktmerkmale	117
8.5.8	Drehrichtung	117
8.6	Projektierung	117
8.6.1	Antriebsauswahl	118
8.6.2	Zulässige Kippmomente am Getriebeeintrieb	120
8.6.3	Empfehlung Radialwellendichtringe	121
8.7	Weitere Dokumentation	121



8 Zahnstangentriebe

ZVP

8.1 Übersicht

Präzisions-Planetengetriebe mit Aufsteckritzeln

Merkmale

Leistungsdichte	★★★★☆
Lineares Spiel	★★★★★
Preisklasse	€€
Laufruhe	★★★★☆
Lineare Steifigkeit	★★★★☆
Massenträgheitsmoment	★★★★☆
Einbaufertige Antriebslösung	✓
Ritzel Verzahnungsqualität 6 (DIN 3962)	✓
Schrägverzahnung	✓
Einsatzgehärtet und geschliffen	✓

Legende ★☆☆☆☆ gut | ★★★★★ hervorragend
 € Economy | €€€€€ Premium

Technische Daten

m_n	2 – 4 mm
z	16 – 25
F_{f2acc}	1,7 – 15 kN
$V_{f2maxZB}$	0,14 – 5,3 m/s
Δs	8 – 44 μm

8.2 Auswahltabellen

Die in den Auswahltabellen angegebenen technischen Daten gelten für:

- Ritzelposition E mit Lagerausführung S (Standard)
- Ritzelposition S mit Lagerausführung D (axial verstärkt, Option)
- Spannungsfreien Einbau
- Permanente Schmierung mit den im Kapitel Zahnstangen empfohlenen Schmierstoffen [▶ 13.5.1](#)
- Einsatzgehärtete Ritzel, schrägverzahnt (linkssteigend 19° 31' 42"), Verzahnungsqualität 6
- Aufstellhöhen bis 1000 m über Normalnull
- Umgebungstemperaturen von 0° C bis 40° C
- Ohne Berücksichtigung der thermischen Grenzleistung
- C_{lin} : Ritzelposition S mit Lagerausführung D (axial verstärkt, Option)

Für Zahnstangentriebe mit reduziertem Drehspiel, verstärkter Lagerung D (axial verstärkt) bzw. Ritzelposition S sind höhere Vorschubkräfte möglich. Diese und alle weiteren technischen Daten sowie andere Kombinationen aus Ritzelposition und Lagerausführung finden Sie unter <https://configurator.stoeber.de/de-DE/>.

Die Erklärung der Formelzeichen finden Sie im Kapitel [▶ 14.1](#).

i	Typ	n_{1maxDB} [min ⁻¹]	n_{1maxZB} [min ⁻¹]	d_{MW} [mm]	$v_{f2maxZB}$ [m/s]	Δs [μm]	Δs_{red} [μm]	C_{lin} [N/ μm]	m_n [mm]	z	d_0 [mm]	$F_{f2N,S}$ [kN]	$F_{f2N,E}$ [kN]	F_{f2accS} [kN]	F_{f2accE} [kN]	$F_{f2NOT,S}$ [kN]	$F_{f2NOT,E}$ [kN]	M_{2accS} [Nm]	M_{2accE} [Nm]
ZV2P3 ($F_{f2acc,max} = 2,0$ kN)																			
3,000	ZV216S_P331_0030 ME	3500	7000	≤19	4,15	20	10	16	2	16	34,0	1,8	1,5	2,0	1,7	4,0	3,3	34	28
3,000	ZV216S_P331_0030 MEL	3500	7000	≤24	4,15	20	10	16	2	16	34,0	1,8	1,5	2,0	1,7	4,0	3,3	34	28
4,000	ZV216S_P331_0040 ME	4000	8000	≤19	3,56	20	10	16	2	16	34,0	2,0	1,6	2,0	1,7	4,0	3,3	34	28
4,000	ZV216S_P331_0040 MEL	4000	8000	≤24	3,56	20	10	16	2	16	34,0	2,0	1,6	2,0	1,7	4,0	3,3	34	28
5,000	ZV216S_P331_0050 ME	4500	8000	≤19	2,84	20	10	16	2	16	34,0	2,0	1,7	2,0	1,7	4,0	3,3	34	28
5,000	ZV216S_P331_0050 MEL	4500	8000	≤24	2,84	20	10	16	2	16	34,0	2,0	1,7	2,0	1,7	4,0	3,3	34	28
7,000	ZV216S_P331_0070 ME	5000	8000	≤19	2,03	20	10	16	2	16	34,0	2,0	1,7	2,0	1,7	4,0	3,3	34	28
7,000	ZV216S_P331_0070 MEL	5000	8000	≤24	2,03	20	10	16	2	16	34,0	2,0	1,7	2,0	1,7	4,0	3,3	34	28
8,000	ZV216S_P331_0080 ME	5000	8000	≤19	1,78	20	10	15	2	16	34,0	2,0	1,7	2,0	1,7	4,0	3,3	34	28
8,000	ZV216S_P331_0080 MEL	5000	8000	≤24	1,78	20	10	15	2	16	34,0	2,0	1,7	2,0	1,7	4,0	3,3	34	28
10,00	ZV216S_P331_0100 ME	5500	8000	≤19	1,42	20	10	15	2	16	34,0	2,0	1,7	2,0	1,7	4,0	3,3	34	28
10,00	ZV216S_P331_0100 MEL	5500	8000	≤24	1,42	20	10	15	2	16	34,0	2,0	1,7	2,0	1,7	4,0	3,3	34	28
12,00	ZV216S_P332_0120 ME	5500	8000	≤14	1,19	25	15	15	2	16	34,0	1,8	1,7	2,0	1,7	4,0	3,3	34	28
12,00	ZV216S_P332_0120 MEL	5500	8000	≤19	1,19	25	15	15	2	16	34,0	1,8	1,7	2,0	1,7	4,0	3,3	34	28
16,00	ZV216S_P332_0160 ME	5500	8000	≤14	0,89	25	15	16	2	16	34,0	2,0	1,7	2,0	1,7	4,0	3,3	34	28
16,00	ZV216S_P332_0160 MEL	5500	8000	≤19	0,89	25	15	16	2	16	34,0	2,0	1,7	2,0	1,7	4,0	3,3	34	28
20,00	ZV216S_P332_0200 ME	5500	8000	≤14	0,71	25	15	16	2	16	34,0	2,0	1,7	2,0	1,7	4,0	3,3	34	28
20,00	ZV216S_P332_0200 MEL	5500	8000	≤19	0,71	25	15	16	2	16	34,0	2,0	1,7	2,0	1,7	4,0	3,3	34	28
25,00	ZV216S_P332_0250 ME	6000	8000	≤14	0,57	25	15	16	2	16	34,0	2,0	1,7	2,0	1,7	4,0	3,3	34	28
25,00	ZV216S_P332_0250 MEL	6000	8000	≤19	0,57	25	15	16	2	16	34,0	2,0	1,7	2,0	1,7	4,0	3,3	34	28
28,00	ZV216S_P332_0280 ME	6000	8000	≤14	0,51	25	15	16	2	16	34,0	2,0	1,7	2,0	1,7	4,0	3,3	34	28
28,00	ZV216S_P332_0280 MEL	6000	8000	≤19	0,51	25	15	16	2	16	34,0	2,0	1,7	2,0	1,7	4,0	3,3	34	28
32,00	ZV216S_P332_0320 ME	5500	8000	≤14	0,44	25	15	15	2	16	34,0	2,0	1,7	2,0	1,7	4,0	3,3	34	28
32,00	ZV216S_P332_0320 MEL	5500	8000	≤19	0,44	25	15	15	2	16	34,0	2,0	1,7	2,0	1,7	4,0	3,3	34	28
35,00	ZV216S_P332_0350 ME	6000	8000	≤14	0,41	25	15	16	2	16	34,0	2,0	1,7	2,0	1,7	4,0	3,3	34	28
35,00	ZV216S_P332_0350 MEL	6000	8000	≤19	0,41	25	15	16	2	16	34,0	2,0	1,7	2,0	1,7	4,0	3,3	34	28
40,00	ZV216S_P332_0400 ME	6000	8000	≤14	0,36	25	15	15	2	16	34,0	2,0	1,7	2,0	1,7	4,0	3,3	34	28
40,00	ZV216S_P332_0400 MEL	6000	8000	≤19	0,36	25	15	15	2	16	34,0	2,0	1,7	2,0	1,7	4,0	3,3	34	28
50,00	ZV216S_P332_0500 ME	6000	8000	≤14	0,28	25	15	16	2	16	34,0	2,0	1,7	2,0	1,7	4,0	3,3	34	28
50,00	ZV216S_P332_0500 MEL	6000	8000	≤19	0,28	25	15	16	2	16	34,0	2,0	1,7	2,0	1,7	4,0	3,3	34	28
56,00	ZV216S_P332_0560 ME	6000	8000	≤14	0,25	25	15	15	2	16	34,0	2,0	1,7	2,0	1,7	4,0	3,3	34	28
56,00	ZV216S_P332_0560 MEL	6000	8000	≤19	0,25	25	15	15	2	16	34,0	2,0	1,7	2,0	1,7	4,0	3,3	34	28
70,00	ZV216S_P332_0700 ME	6000	8000	≤14	0,20	25	15	16	2	16	34,0	2,0	1,7	2,0	1,7	4,0	3,3	34	28
70,00	ZV216S_P332_0700 MEL	6000	8000	≤19	0,20	25	15	16	2	16	34,0	2,0	1,7	2,0	1,7	4,0	3,3	34	28
80,00	ZV216S_P332_0800 ME	6000	8000	≤14	0,18	25	15	15	2	16	34,0	2,0	1,7	2,0	1,7	4,0	3,3	34	28
80,00	ZV216S_P332_0800 MEL	6000	8000	≤19	0,18	25	15	15	2	16	34,0	2,0	1,7	2,0	1,7	4,0	3,3	34	28
100,0	ZV216S_P332_1000 ME	6000	8000	≤14	0,14	25	15	15	2	16	34,0	2,0	1,7	2,0	1,7	4,0	3,3	34	28
100,0	ZV216S_P332_1000 MEL	6000	8000	≤19	0,14	25	15	15	2	16	34,0	2,0	1,7	2,0	1,7	4,0	3,3	34	28
ZV2P4 ($F_{f2acc,max} = 4,8$ kN)																			
3,000	ZV220S_P431_0030 ME	3000	6000	≤24	4,44	25	12	25	2	20	42,4	2,4	2,2	4,7	3,2	9,4	6,3	100	67
3,000	ZV220S_P431_0030 MEL	3000	6000	≤32	4,44	25	12	25	2	20	42,4	2,4	2,2	4,7	3,2	9,4	6,3	100	67
4,000	ZV220S_P431_0040 ME	3300	6500	≤24	3,61	25	12	26	2	20	42,4	3,8	2,4	4,8	3,2	9,7	6,3	102	67
4,000	ZV220S_P431_0040 MEL	3300	6500	≤32	3,61	25	12	26	2	20	42,4	3,8	2,4	4,8	3,2	9,7	6,3	102	67
5,000	ZV220S_P431_0050 ME	3700	7000	≤24	3,11	25	12	26	2	20	42,4	4,1	2,6	4,8	3,2	9,7	6,3	102	67

8.2 Auswahltabellen 8 Zahnstangentriebe ZVP

i	Typ	n_{1maxDB} [min ⁻¹]	n_{1maxZB} [min ⁻¹]	d_{MW} [mm]	$v_{f2maxZB}$ [m/s]	Δs [μm]	Δs_{red} [μm]	C_{lin} [N/ μm]	m_n [mm]	z	d_0 [mm]	$F_{f2N,S}$ [kN]	$F_{f2N,E}$ [kN]	F_{f2accS} [kN]	F_{f2accE} [kN]	$F_{f2NOT,S}$ [kN]	$F_{f2NOT,E}$ [kN]	M_{2accS} [Nm]	M_{2accE} [Nm]
ZV2P4 ($F_{f2acc,max} = 4,8$ kN)																			
5,000	ZV220S_P431_0050 MEL	3700	7000	≤32	3,11	25	12	26	2	20	42,4	4,1	2,6	4,8	3,2	9,7	6,3	102	67
7,000	ZV220S_P431_0070 ME	4000	8000	≤24	2,54	25	12	25	2	20	42,4	4,2	2,9	4,8	3,2	9,7	6,3	102	67
7,000	ZV220S_P431_0070 MEL	4000	8000	≤32	2,54	25	12	25	2	20	42,4	4,2	2,9	4,8	3,2	9,7	6,3	102	67
8,000	ZV220S_P431_0080 ME	4000	8000	≤24	2,22	25	12	24	2	20	42,4	3,8	3,1	4,8	3,2	9,7	6,3	102	67
8,000	ZV220S_P431_0080 MEL	4000	8000	≤32	2,22	25	12	24	2	20	42,4	3,8	3,1	4,8	3,2	9,7	6,3	102	67
10,00	ZV220S_P431_0100 ME	4000	8000	≤24	1,78	25	12	23	2	20	42,4	3,5	3,2	4,8	3,2	9,7	6,3	102	67
10,00	ZV220S_P431_0100 MEL	4000	8000	≤32	1,78	25	12	23	2	20	42,4	3,5	3,2	4,8	3,2	9,7	6,3	102	67
12,00	ZV220S_P432_0120 ME	3500	7000	≤19	1,30	31	19	25	2	20	42,4	2,8	2,8	4,7	3,2	9,4	6,3	100	67
12,00	ZV220S_P432_0120 MEL	3500	7000	≤24	1,30	31	19	25	2	20	42,4	2,8	2,8	4,7	3,2	9,4	6,3	100	67
16,00	ZV220S_P432_0160 ME	4000	8000	≤19	1,11	31	19	25	2	20	42,4	4,2	3,2	4,8	3,2	9,7	6,3	102	67
16,00	ZV220S_P432_0160 MEL	4000	8000	≤24	1,11	31	19	25	2	20	42,4	4,2	3,2	4,8	3,2	9,7	6,3	102	67
20,00	ZV220S_P432_0200 ME	4000	8000	≤19	0,89	31	19	25	2	20	42,4	4,5	3,2	4,8	3,2	9,7	6,3	102	67
20,00	ZV220S_P432_0200 MEL	4000	8000	≤24	0,89	31	19	25	2	20	42,4	4,5	3,2	4,8	3,2	9,7	6,3	102	67
25,00	ZV220S_P432_0250 ME	4500	8000	≤19	0,71	31	19	25	2	20	42,4	4,7	3,2	4,8	3,2	9,7	6,3	102	67
25,00	ZV220S_P432_0250 MEL	4500	8000	≤24	0,71	31	19	25	2	20	42,4	4,7	3,2	4,8	3,2	9,7	6,3	102	67
28,00	ZV220S_P432_0280 ME	4500	8000	≤19	0,64	31	19	25	2	20	42,4	4,5	3,2	4,8	3,2	9,7	6,3	102	67
28,00	ZV220S_P432_0280 MEL	4500	8000	≤24	0,64	31	19	25	2	20	42,4	4,5	3,2	4,8	3,2	9,7	6,3	102	67
32,00	ZV220S_P432_0320 ME	4000	8000	≤19	0,56	31	19	24	2	20	42,4	4,2	3,2	4,8	3,2	9,7	6,3	102	67
32,00	ZV220S_P432_0320 MEL	4000	8000	≤24	0,56	31	19	24	2	20	42,4	4,2	3,2	4,8	3,2	9,7	6,3	102	67
35,00	ZV220S_P432_0350 ME	4500	8000	≤19	0,51	31	19	25	2	20	42,4	4,8	3,2	4,8	3,2	9,7	6,3	102	67
35,00	ZV220S_P432_0350 MEL	4500	8000	≤24	0,51	31	19	25	2	20	42,4	4,8	3,2	4,8	3,2	9,7	6,3	102	67
40,00	ZV220S_P432_0400 ME	5000	8000	≤19	0,44	31	19	25	2	20	42,4	4,1	3,2	4,8	3,2	9,7	6,3	102	67
40,00	ZV220S_P432_0400 MEL	5000	8000	≤24	0,44	31	19	25	2	20	42,4	4,1	3,2	4,8	3,2	9,7	6,3	102	67
50,00	ZV220S_P432_0500 ME	5000	8000	≤19	0,36	31	19	25	2	20	42,4	4,8	3,2	4,8	3,2	9,7	6,3	102	67
50,00	ZV220S_P432_0500 MEL	5000	8000	≤24	0,36	31	19	25	2	20	42,4	4,8	3,2	4,8	3,2	9,7	6,3	102	67
56,00	ZV220S_P432_0560 ME	5000	8000	≤19	0,32	31	19	24	2	20	42,4	4,2	3,2	4,8	3,2	9,7	6,3	102	67
56,00	ZV220S_P432_0560 MEL	5000	8000	≤24	0,32	31	19	24	2	20	42,4	4,2	3,2	4,8	3,2	9,7	6,3	102	67
70,00	ZV220S_P432_0700 ME	5000	8000	≤19	0,25	31	19	25	2	20	42,4	4,6	3,2	4,8	3,2	9,7	6,3	102	67
70,00	ZV220S_P432_0700 MEL	5000	8000	≤24	0,25	31	19	25	2	20	42,4	4,6	3,2	4,8	3,2	9,7	6,3	102	67
80,00	ZV220S_P432_0800 ME	5000	8000	≤19	0,22	31	19	24	2	20	42,4	4,2	3,2	4,8	3,2	9,7	6,3	102	67
80,00	ZV220S_P432_0800 MEL	5000	8000	≤24	0,22	31	19	24	2	20	42,4	4,2	3,2	4,8	3,2	9,7	6,3	102	67
100,0	ZV220S_P432_1000 ME	5000	8000	≤19	0,18	31	19	23	2	20	42,4	4,0	3,2	4,8	3,2	9,7	6,3	102	67
100,0	ZV220S_P432_1000 MEL	5000	8000	≤24	0,18	31	19	23	2	20	42,4	4,0	3,2	4,8	3,2	9,7	6,3	102	67
ZV2P5 ($F_{f2acc,max} = 9,5$ kN)																			
3,000	ZV225S_P531_0030 ME	2500	5000	≤32	4,63	23	8	36	2	25	53,1	4,5	2,7	7,5	5,1	15	10	200	135
3,000	ZV225S_P531_0030 MEL	2500	5000	≤38	4,63	23	8	36	2	25	53,1	4,5	2,7	7,5	5,1	15	10	200	135
4,000	ZV225S_P531_0040 ME	3000	6000	≤32	4,17	23	8	37	2	25	53,1	5,9	3,0	9,5	5,1	19	10	253	135
4,000	ZV225S_P531_0040 MEL	3000	6000	≤38	4,17	23	8	37	2	25	53,1	5,9	3,0	9,5	5,1	19	10	253	135
5,000	ZV225S_P531_0050 ME	3500	7000	≤32	3,89	23	8	37	2	25	53,1	6,4	3,2	9,5	5,1	19	10	253	135
5,000	ZV225S_P531_0050 MEL	3500	7000	≤38	3,89	23	8	37	2	25	53,1	6,4	3,2	9,5	5,1	19	10	253	135
7,000	ZV225S_P531_0070 ME	3700	7000	≤32	2,78	23	8	36	2	25	53,1	7,2	3,6	9,5	5,1	19	10	253	135
7,000	ZV225S_P531_0070 MEL	3700	7000	≤38	2,78	23	8	36	2	25	53,1	7,2	3,6	9,5	5,1	19	10	253	135
8,000	ZV225S_P531_0080 ME	3700	7000	≤32	2,43	23	8	34	2	25	53,1	7,5	3,8	9,5	5,1	19	10	253	135
8,000	ZV225S_P531_0080 MEL	3700	7000	≤38	2,43	23	8	34	2	25	53,1	7,5	3,8	9,5	5,1	19	10	253	135
10,00	ZV225S_P531_0100 ME	3700	7000	≤32	1,94	23	8	34	2	25	53,1	6,8	4,1	9,5	5,1	19	10	253	135
10,00	ZV225S_P531_0100 MEL	3700	7000	≤38	1,94	23	8	34	2	25	53,1	6,8	4,1	9,5	5,1	19	10	253	135
12,00	ZV225S_P532_0120 ME	3000	6000	≤24	1,39	31	15	36	2	25	53,1	4,5	4,3	7,5	5,1	15	10	200	135
12,00	ZV225S_P532_0120 MEL	3000	6000	≤32	1,39	31	15	36	2	25	53,1	4,5	4,3	7,5	5,1	15	10	200	135
16,00	ZV225S_P532_0160 ME	3500	7000	≤24	1,22	31	15	36	2	25	53,1	8,3	4,8	9,5	5,1	19	10	253	135
16,00	ZV225S_P532_0160 MEL	3500	7000	≤32	1,22	31	15	36	2	25	53,1	8,3	4,8	9,5	5,1	19	10	253	135
20,00	ZV225S_P532_0200 ME	3500	7000	≤24	0,97	31	15	36	2	25	53,1	9,4	5,1	9,5	5,1	19	10	253	135
20,00	ZV225S_P532_0200 MEL	3500	7000	≤32	0,97	31	15	36	2	25	53,1	9,4	5,1	9,5	5,1	19	10	253	135
25,00	ZV225S_P532_0250 ME	3700	7000	≤24	0,78	31	15	36	2	25	53,1	9,5	5,1	9,5	5,1	19	10	253	135
25,00	ZV225S_P532_0250 MEL	3700	7000	≤32	0,78	31	15	36	2	25	53,1	9,5	5,1	9,5	5,1	19	10	253	135
28,00	ZV225S_P532_0280 ME	4000	8000	≤24	0,79	31	15	36	2	25	53,1	8,7	5,1	9,5	5,1	19	10	253	135
28,00	ZV225S_P532_0280 MEL	4000	8000	≤32	0,79	31	15	36	2	25	53,1	8,7	5,1	9,5	5,1	19	10	253	135
32,00	ZV225S_P532_0320 ME	3500	7000	≤24	0,61	31	15	34	2	25	53,1	9,0	5,1	9,5	5,1	19	10	253	135
32,00	ZV225S_P532_0320 MEL	3500	7000	≤32	0,61	31	15	34	2	25	53,1	9,0	5,1	9,5	5,1	19	10	253	135
35,00	ZV225S_P532_0350 ME	4000	8000	≤24	0,64	31	15	36	2	25	53,1	9,5	5,1	9,5	5,1	19	10	253	135
35,00	ZV225S_P532_0350 MEL	4000	8000	≤32	0,64	31	15	36	2	25	53,1	9,5	5,1	9,5	5,1	19	10	253	135
40,00	ZV225S_P532_0400 ME	4000	8000	≤24	0,56	31	15	36	2	25	53,1	8,1	5,1	9,5	5,1	19	10	253	135
40,00	ZV225S_P532_0400 MEL	4000	8000	≤32	0,56	31	15	36	2	25	53,1	8,1	5,1	9,5	5,1	19	10	253	135
50,00	ZV225S_P532_0500 ME	4000	8000	≤24	0,44	31	15	36	2	25	53,1	9,5	5,1	9,5	5,1	19	10	253	135
50,00	ZV225S_P532_0500 MEL	4000	8000	≤32	0,44	31	15	36	2	25	53,1	9,5	5,1	9,5	5,1	19	10	253	135
56,00	ZV225S_P532_0560 ME	4000	8000	≤24	0,40	31	15	34	2	25	53,1	8,3	5,1	9,5	5,1	19	10	253	135

i	Typ	n_{1maxDB} [min ⁻¹]	n_{1maxZB} [min ⁻¹]	d_{MW} [mm]	v_{ZmaxZB} [m/s]	Δs [μm]	Δs_{red} [μm]	C_{lin} [N/ μm]	m_n [mm]	z	d_0 [mm]	F_{ZNS} [kN]	F_{ZNE} [kN]	F_{ZaccS} [kN]	F_{ZaccE} [kN]	$F_{ZNOT,S}$ [kN]	$F_{ZNOT,E}$ [kN]	M_{ZaccS} [Nm]	M_{ZaccE} [Nm]
ZV2P5 ($F_{Zacc,max} = 9,5$ kN)																			
56,00	ZV225S_P532_0560 MEL	4000	8000	≤32	0,40	31	15	34	2	25	53,1	8,3	5,1	9,5	5,1	19	10	253	135
70,00	ZV225S_P532_0700 ME	4200	8000	≤24	0,32	31	15	36	2	25	53,1	9,5	5,1	9,5	5,1	19	10	253	135
70,00	ZV225S_P532_0700 MEL	4200	8000	≤32	0,32	31	15	36	2	25	53,1	9,5	5,1	9,5	5,1	19	10	253	135
80,00	ZV225S_P532_0800 ME	4200	8000	≤24	0,28	31	15	34	2	25	53,1	8,3	5,1	9,5	5,1	19	10	253	135
80,00	ZV225S_P532_0800 MEL	4200	8000	≤32	0,28	31	15	34	2	25	53,1	8,3	5,1	9,5	5,1	19	10	253	135
100,0	ZV225S_P532_1000 ME	4200	8000	≤24	0,22	31	15	34	2	25	53,1	8,3	5,1	9,5	5,1	19	10	253	135
100,0	ZV225S_P532_1000 MEL	4200	8000	≤32	0,22	31	15	34	2	25	53,1	8,3	5,1	9,5	5,1	19	10	253	135
ZV3P5 ($F_{Zacc,max} = 11$ kN)																			
3,000	ZV318S_P531_0030 ME	2500	5000	≤32	5,00	25	8	38	3	18	57,3	4,2	2,8	7,0	5,2	14	10	200	150
3,000	ZV318S_P531_0030 MEL	2500	5000	≤38	5,00	25	8	38	3	18	57,3	4,2	2,8	7,0	5,2	14	10	200	150
4,000	ZV318S_P531_0040 ME	3000	6000	≤32	4,50	25	8	38	3	18	57,3	5,8	3,1	10	5,2	21	10	300	150
4,000	ZV318S_P531_0040 MEL	3000	6000	≤38	4,50	25	8	38	3	18	57,3	5,8	3,1	10	5,2	21	10	300	150
5,000	ZV318S_P531_0050 ME	3500	7000	≤32	4,20	25	8	38	3	18	57,3	6,3	3,3	11	5,2	21	10	302	150
5,000	ZV318S_P531_0050 MEL	3500	7000	≤38	4,20	25	8	38	3	18	57,3	6,3	3,3	11	5,2	21	10	302	150
7,000	ZV318S_P531_0070 ME	3700	7000	≤32	3,00	25	8	37	3	18	57,3	7,0	3,7	11	5,2	21	10	302	150
7,000	ZV318S_P531_0070 MEL	3700	7000	≤38	3,00	25	8	37	3	18	57,3	7,0	3,7	11	5,2	21	10	302	150
8,000	ZV318S_P531_0080 ME	3700	7000	≤32	2,63	25	8	34	3	18	57,3	7,0	3,8	10	5,2	21	10	296	150
8,000	ZV318S_P531_0080 MEL	3700	7000	≤38	2,63	25	8	34	3	18	57,3	7,0	3,8	10	5,2	21	10	296	150
10,00	ZV318S_P531_0100 ME	3700	7000	≤32	2,10	25	8	35	3	18	57,3	6,3	4,1	10	5,2	20	10	288	150
10,00	ZV318S_P531_0100 MEL	3700	7000	≤38	2,10	25	8	35	3	18	57,3	6,3	4,1	10	5,2	20	10	288	150
12,00	ZV318S_P532_0120 ME	3000	6000	≤24	1,50	33	17	37	3	18	57,3	4,2	4,2	7,0	5,2	14	10	200	150
12,00	ZV318S_P532_0120 MEL	3000	6000	≤32	1,50	33	17	37	3	18	57,3	4,2	4,2	7,0	5,2	14	10	200	150
16,00	ZV318S_P532_0160 ME	3500	7000	≤24	1,31	33	17	38	3	18	57,3	7,7	4,8	10	5,2	21	10	300	150
16,00	ZV318S_P532_0160 MEL	3500	7000	≤32	1,31	33	17	38	3	18	57,3	7,7	4,8	10	5,2	21	10	300	150
20,00	ZV318S_P532_0200 ME	3500	7000	≤24	1,05	33	17	38	3	18	57,3	8,7	5,2	11	5,2	21	10	302	150
20,00	ZV318S_P532_0200 MEL	3500	7000	≤32	1,05	33	17	38	3	18	57,3	8,7	5,2	11	5,2	21	10	302	150
25,00	ZV318S_P532_0250 ME	3700	7000	≤24	0,84	33	17	38	3	18	57,3	9,1	5,2	11	5,2	21	10	302	150
25,00	ZV318S_P532_0250 MEL	3700	7000	≤32	0,84	33	17	38	3	18	57,3	9,1	5,2	11	5,2	21	10	302	150
28,00	ZV318S_P532_0280 ME	4000	8000	≤24	0,86	33	17	37	3	18	57,3	8,1	5,2	10	5,2	21	10	300	150
28,00	ZV318S_P532_0280 MEL	4000	8000	≤32	0,86	33	17	37	3	18	57,3	8,1	5,2	10	5,2	21	10	300	150
32,00	ZV318S_P532_0320 ME	3500	7000	≤24	0,66	33	17	35	3	18	57,3	8,4	5,2	11	5,2	21	10	302	150
32,00	ZV318S_P532_0320 MEL	3500	7000	≤32	0,66	33	17	35	3	18	57,3	8,4	5,2	11	5,2	21	10	302	150
35,00	ZV318S_P532_0350 ME	4000	8000	≤24	0,69	33	17	38	3	18	57,3	9,4	5,2	11	5,2	21	10	302	150
35,00	ZV318S_P532_0350 MEL	4000	8000	≤32	0,69	33	17	38	3	18	57,3	9,4	5,2	11	5,2	21	10	302	150
40,00	ZV318S_P532_0400 ME	4000	8000	≤24	0,60	33	17	37	3	18	57,3	7,5	5,2	10	5,2	21	10	300	150
40,00	ZV318S_P532_0400 MEL	4000	8000	≤32	0,60	33	17	37	3	18	57,3	7,5	5,2	10	5,2	21	10	300	150
50,00	ZV318S_P532_0500 ME	4000	8000	≤24	0,48	33	17	37	3	18	57,3	9,4	5,2	11	5,2	21	10	302	150
50,00	ZV318S_P532_0500 MEL	4000	8000	≤32	0,48	33	17	37	3	18	57,3	9,4	5,2	11	5,2	21	10	302	150
56,00	ZV318S_P532_0560 ME	4000	8000	≤24	0,43	33	17	35	3	18	57,3	7,7	5,2	10	5,2	20	10	288	150
56,00	ZV318S_P532_0560 MEL	4000	8000	≤32	0,43	33	17	35	3	18	57,3	7,7	5,2	10	5,2	20	10	288	150
70,00	ZV318S_P532_0700 ME	4200	8000	≤24	0,34	33	17	37	3	18	57,3	9,2	5,2	11	5,2	21	10	302	150
70,00	ZV318S_P532_0700 MEL	4200	8000	≤32	0,34	33	17	37	3	18	57,3	9,2	5,2	11	5,2	21	10	302	150
80,00	ZV318S_P532_0800 ME	4200	8000	≤24	0,30	33	17	35	3	18	57,3	7,7	5,2	10	5,2	20	10	288	150
80,00	ZV318S_P532_0800 MEL	4200	8000	≤32	0,30	33	17	35	3	18	57,3	7,7	5,2	10	5,2	20	10	288	150
100,0	ZV318S_P532_1000 ME	4200	8000	≤24	0,24	33	17	35	3	18	57,3	7,7	5,2	10	5,2	20	10	288	150
100,0	ZV318S_P532_1000 MEL	4200	8000	≤32	0,24	33	17	35	3	18	57,3	7,7	5,2	10	5,2	20	10	288	150
ZV3P7 ($F_{Zacc,max} = 16$ kN)																			
3,000	ZV322S_P731_0030 ME	2200	4000	≤38	4,89	31	10	46	3	22	70,0	6,2	3,7	14	7,0	29	14	500	245
3,000	ZV322S_P731_0030 MEL	2200	4000	≤48	4,89	31	10	46	3	22	70,0	6,2	3,7	14	7,0	29	14	500	245
4,000	ZV322S_P731_0040 ME	2500	5000	≤38	4,58	31	10	46	3	22	70,0	6,8	4,1	16	7,0	33	14	574	245
4,000	ZV322S_P731_0040 MEL	2500	5000	≤48	4,58	31	10	46	3	22	70,0	6,8	4,1	16	7,0	33	14	574	245
5,000	ZV322S_P731_0050 ME	2700	5500	≤38	4,03	31	10	46	3	22	70,0	7,3	4,4	16	7,0	33	14	574	245
5,000	ZV322S_P731_0050 MEL	2700	5500	≤48	4,03	31	10	46	3	22	70,0	7,3	4,4	16	7,0	33	14	574	245
7,000	ZV322S_P731_0070 ME	3000	6000	≤38	3,14	31	10	45	3	22	70,0	8,2	4,9	16	7,0	33	14	574	245
7,000	ZV322S_P731_0070 MEL	3000	6000	≤48	3,14	31	10	45	3	22	70,0	8,2	4,9	16	7,0	33	14	574	245
8,000	ZV322S_P731_0080 ME	3000	6000	≤38	2,75	31	10	45	3	22	70,0	8,6	5,2	16	7,0	33	14	574	245
8,000	ZV322S_P731_0080 MEL	3000	6000	≤48	2,75	31	10	45	3	22	70,0	8,6	5,2	16	7,0	33	14	574	245
10,00	ZV322S_P731_0100 ME	3000	6000	≤38	2,20	31	10	44	3	22	70,0	9,3	5,6	16	7,0	33	14	574	245
10,00	ZV322S_P731_0100 MEL	3000	6000	≤48	2,20	31	10	44	3	22	70,0	9,3	5,6	16	7,0	33	14	574	245
12,00	ZV322S_P732_0120 ME	2500	5000	≤32	1,53	41	20	45	3	22	70,0	8,4	5,9	14	7,0	29	14	500	245
12,00	ZV322S_P732_0120 MEL	2500	5000	≤38	1,53	41	20	45	3	22	70,0	8,4	5,9	14	7,0	29	14	500	245
16,00	ZV322S_P732_0160 ME	3000	6000	≤32	1,38	41	20	46	3	22	70,0	11	6,5	16	7,0	33	14	574	245
16,00	ZV322S_P732_0160 MEL	3000	6000	≤38	1,38	41	20	46	3	22	70,0	11	6,5	16	7,0	33	14	574	245
20,00	ZV322S_P732_0200 ME	3000	6000	≤32	1,10	41	20	46	3	22	70,0	12	7,0	16	7,0	33	14	574	245
20,00	ZV322S_P732_0200 MEL	3000	6000	≤38	1,10	41	20	46	3	22	70,0	12	7,0	16	7,0	33	14	574	245

8.2 Auswahltabellen 8 Zahnstangentriebe ZVP

i	Typ	n_{1maxDB} [min ⁻¹]	n_{1maxZB} [min ⁻¹]	d_{MW} [mm]	$v_{f2maxZB}$ [m/s]	Δs [μm]	Δs_{red} [μm]	C_{lin} [N/ μm]	m_n [mm]	z	d_0 [mm]	$F_{f2N,S}$ [kN]	$F_{f2N,E}$ [kN]	F_{f2accS} [kN]	F_{f2accE} [kN]	$F_{f2NOT,S}$ [kN]	$F_{f2NOT,E}$ [kN]	M_{2accS} [Nm]	M_{2accE} [Nm]
ZV3P7 ($F_{f2acc,max} = 16$ kN)																			
25,00	ZV322S_P732_0250 ME	3500	7000	≤32	1,03	41	20	46	3	22	70,0	13	7,0	16	7,0	33	14	574	245
25,00	ZV322S_P732_0250 MEL	3500	7000	≤38	1,03	41	20	46	3	22	70,0	13	7,0	16	7,0	33	14	574	245
28,00	ZV322S_P732_0280 ME	3700	7000	≤32	0,92	41	20	46	3	22	70,0	13	7,0	16	7,0	33	14	574	245
28,00	ZV322S_P732_0280 MEL	3700	7000	≤38	0,92	41	20	46	3	22	70,0	13	7,0	16	7,0	33	14	574	245
32,00	ZV322S_P732_0320 ME	3000	6000	≤32	0,69	41	20	45	3	22	70,0	13	7,0	16	7,0	33	14	574	245
32,00	ZV322S_P732_0320 MEL	3000	6000	≤38	0,69	41	20	45	3	22	70,0	13	7,0	16	7,0	33	14	574	245
35,00	ZV322S_P732_0350 ME	3700	7000	≤32	0,73	41	20	46	3	22	70,0	13	7,0	16	7,0	33	14	574	245
35,00	ZV322S_P732_0350 MEL	3700	7000	≤38	0,73	41	20	46	3	22	70,0	13	7,0	16	7,0	33	14	574	245
40,00	ZV322S_P732_0400 ME	3700	7000	≤32	0,64	41	20	46	3	22	70,0	13	7,0	16	7,0	33	14	574	245
40,00	ZV322S_P732_0400 MEL	3700	7000	≤38	0,64	41	20	46	3	22	70,0	13	7,0	16	7,0	33	14	574	245
50,00	ZV322S_P732_0500 ME	3700	7000	≤32	0,51	41	20	46	3	22	70,0	13	7,0	16	7,0	33	14	574	245
50,00	ZV322S_P732_0500 MEL	3700	7000	≤38	0,51	41	20	46	3	22	70,0	13	7,0	16	7,0	33	14	574	245
56,00	ZV322S_P732_0560 ME	3700	7000	≤32	0,46	41	20	45	3	22	70,0	13	7,0	16	7,0	33	14	574	245
56,00	ZV322S_P732_0560 MEL	3700	7000	≤38	0,46	41	20	45	3	22	70,0	13	7,0	16	7,0	33	14	574	245
70,00	ZV322S_P732_0700 ME	3700	7000	≤32	0,37	41	20	45	3	22	70,0	13	7,0	16	7,0	33	14	574	245
70,00	ZV322S_P732_0700 MEL	3700	7000	≤38	0,37	41	20	45	3	22	70,0	13	7,0	16	7,0	33	14	574	245
80,00	ZV322S_P732_0800 ME	3700	7000	≤32	0,32	41	20	45	3	22	70,0	13	7,0	16	7,0	33	14	574	245
80,00	ZV322S_P732_0800 MEL	3700	7000	≤38	0,32	41	20	45	3	22	70,0	13	7,0	16	7,0	33	14	574	245
100,0	ZV322S_P732_1000 ME	3700	7000	≤32	0,26	41	20	44	3	22	70,0	12	7,0	16	7,0	31	14	550	245
100,0	ZV322S_P732_1000 MEL	3700	7000	≤38	0,26	41	20	44	3	22	70,0	12	7,0	16	7,0	31	14	550	245
ZV4P7 ($F_{f2acc,max} = 15$ kN)																			
3,000	ZV418S_P731_0030 ME	2200	4000	≤38	5,33	33	11	48	4	18	76,4	6,0	3,8	13	7,3	26	15	500	280
3,000	ZV418S_P731_0030 MEL	2200	4000	≤48	5,33	33	11	49	4	18	76,4	6,0	3,8	13	7,3	26	15	500	280
4,000	ZV418S_P731_0040 ME	2500	5000	≤38	5,00	33	11	49	4	18	76,4	6,6	4,2	15	7,3	31	15	589	280
4,000	ZV418S_P731_0040 MEL	2500	5000	≤48	5,00	33	11	49	4	18	76,4	6,6	4,2	15	7,3	31	15	589	280
5,000	ZV418S_P731_0050 ME	2700	5500	≤38	4,40	33	11	49	4	18	76,4	7,1	4,5	15	7,3	31	15	589	280
5,000	ZV418S_P731_0050 MEL	2700	5500	≤48	4,40	33	11	49	4	18	76,4	7,1	4,5	15	7,3	31	15	589	280
7,000	ZV418S_P731_0070 ME	3000	6000	≤38	3,43	33	11	48	4	18	76,4	8,0	5,1	15	7,3	31	15	589	280
7,000	ZV418S_P731_0070 MEL	3000	6000	≤48	3,43	33	11	48	4	18	76,4	8,0	5,1	15	7,3	31	15	589	280
8,000	ZV418S_P731_0080 ME	3000	6000	≤38	3,00	33	11	47	4	18	76,4	8,3	5,3	15	7,3	31	15	589	280
8,000	ZV418S_P731_0080 MEL	3000	6000	≤48	3,00	33	11	47	4	18	76,4	8,3	5,3	15	7,3	31	15	589	280
10,00	ZV418S_P731_0100 ME	3000	6000	≤38	2,40	33	11	46	4	18	76,4	9,0	5,7	15	7,3	30	15	575	280
10,00	ZV418S_P731_0100 MEL	3000	6000	≤48	2,40	33	11	46	4	18	76,4	9,0	5,7	15	7,3	30	15	575	280
12,00	ZV418S_P732_0120 ME	2500	5000	≤32	1,67	44	22	48	4	18	76,4	7,7	6,0	13	7,3	26	15	500	280
12,00	ZV418S_P732_0120 MEL	2500	5000	≤38	1,67	44	22	48	4	18	76,4	7,7	6,0	13	7,3	26	15	500	280
16,00	ZV418S_P732_0160 ME	3000	6000	≤32	1,50	44	22	49	4	18	76,4	11	6,7	15	7,3	31	15	589	280
16,00	ZV418S_P732_0160 MEL	3000	6000	≤38	1,50	44	22	49	4	18	76,4	11	6,7	15	7,3	31	15	589	280
20,00	ZV418S_P732_0200 ME	3000	6000	≤32	1,20	44	22	49	4	18	76,4	11	7,2	15	7,3	31	15	589	280
20,00	ZV418S_P732_0200 MEL	3000	6000	≤38	1,20	44	22	49	4	18	76,4	11	7,2	15	7,3	31	15	589	280
25,00	ZV418S_P732_0250 ME	3500	7000	≤32	1,12	44	22	49	4	18	76,4	12	7,3	15	7,3	31	15	589	280
25,00	ZV418S_P732_0250 MEL	3500	7000	≤38	1,12	44	22	49	4	18	76,4	12	7,3	15	7,3	31	15	589	280
28,00	ZV418S_P732_0280 ME	3700	7000	≤32	1,00	44	22	49	4	18	76,4	12	7,3	15	7,3	31	15	589	280
28,00	ZV418S_P732_0280 MEL	3700	7000	≤38	1,00	44	22	49	4	18	76,4	12	7,3	15	7,3	31	15	589	280
32,00	ZV418S_P732_0320 ME	3000	6000	≤32	0,75	44	22	47	4	18	76,4	12	7,3	15	7,3	31	15	589	280
32,00	ZV418S_P732_0320 MEL	3000	6000	≤38	0,75	44	22	47	4	18	76,4	12	7,3	15	7,3	31	15	589	280
35,00	ZV418S_P732_0350 ME	3700	7000	≤32	0,80	44	22	49	4	18	76,4	12	7,3	15	7,3	31	15	589	280
35,00	ZV418S_P732_0350 MEL	3700	7000	≤38	0,80	44	22	49	4	18	76,4	12	7,3	15	7,3	31	15	589	280
40,00	ZV418S_P732_0400 ME	3700	7000	≤32	0,70	44	22	48	4	18	76,4	12	7,3	15	7,3	31	15	589	280
40,00	ZV418S_P732_0400 MEL	3700	7000	≤38	0,70	44	22	48	4	18	76,4	12	7,3	15	7,3	31	15	589	280
50,00	ZV418S_P732_0500 ME	3700	7000	≤32	0,56	44	22	49	4	18	76,4	12	7,3	15	7,3	31	15	589	280
50,00	ZV418S_P732_0500 MEL	3700	7000	≤38	0,56	44	22	49	4	18	76,4	12	7,3	15	7,3	31	15	589	280
56,00	ZV418S_P732_0560 ME	3700	7000	≤32	0,50	44	22	47	4	18	76,4	12	7,3	15	7,3	31	15	589	280
56,00	ZV418S_P732_0560 MEL	3700	7000	≤38	0,50	44	22	47	4	18	76,4	12	7,3	15	7,3	31	15	589	280
70,00	ZV418S_P732_0700 ME	3700	7000	≤32	0,40	44	22	48	4	18	76,4	12	7,3	15	7,3	31	15	589	280
70,00	ZV418S_P732_0700 MEL	3700	7000	≤38	0,40	44	22	48	4	18	76,4	12	7,3	15	7,3	31	15	589	280
80,00	ZV418S_P732_0800 ME	3700	7000	≤32	0,35	44	22	47	4	18	76,4	12	7,3	15	7,3	31	15	589	280
80,00	ZV418S_P732_0800 MEL	3700	7000	≤38	0,35	44	22	47	4	18	76,4	12	7,3	15	7,3	31	15	589	280
100,0	ZV418S_P732_1000 ME	3700	7000	≤32	0,28	44	22	46	4	18	76,4	11	7,3	14	7,3	29	15	550	280
100,0	ZV418S_P732_1000 MEL	3700	7000	≤38	0,28	44	22	46	4	18	76,4	11	7,3	14	7,3	29	15	550	280

8.3 Maßzeichnungen

In diesem Kapitel finden Sie die Abmessungen der Zahnstangentriebe mit Motoradapter.

Das Maß a_z in den Maßtabellen gilt für STÖBER Zahnstangen. Allgemein gilt: $a_z = \frac{1}{2} d_0 + h_0 + x \cdot m_n$

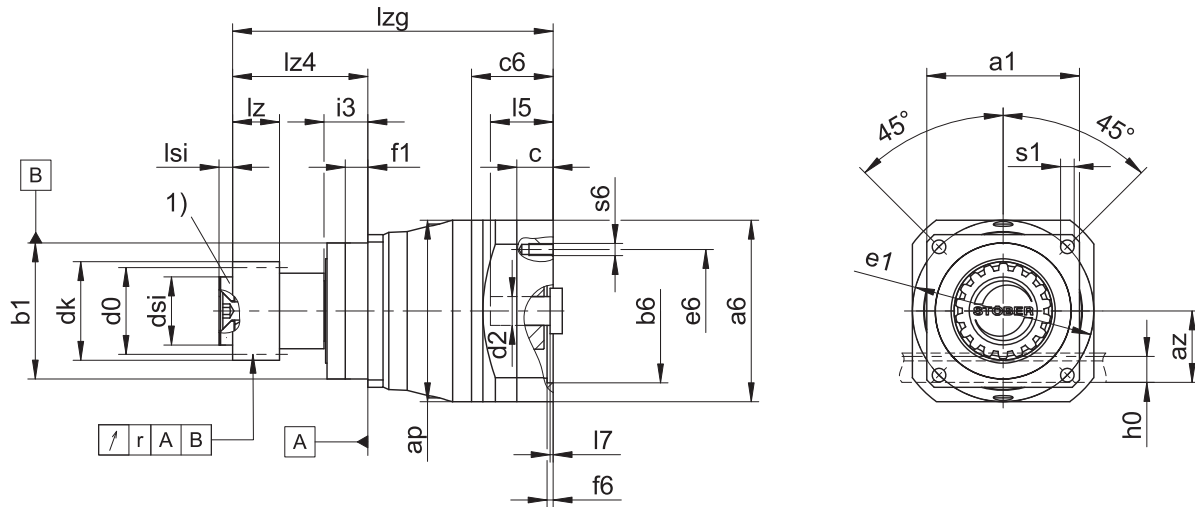
Das Ritzel des Zahnstangentriebs ist schrägverzahnt (linkssteigend $19^\circ 31' 42''$). Die Ritzelverzahnungsqualität ist 6.

Maße können aufgrund von Gusstoleranzen bzw. Aufsummieren der Einzeltoleranzen die Vorgaben der ISO 2768-mK überschreiten.

Maßänderungen durch technische Weiterentwicklung behalten wir uns vor.

3D-Modelle unserer Standardantriebe können Sie unter <https://configurator.stoeber.de/de-DE/> herunterladen.

8.3.1 Ritzelposition E



1) Axiale Sicherung (Option) – Die Rundlaufangabe gilt nur für die verstärkte Lagerung D.

Maße Abtrieb

Typ	mn	□a1	ap	az	Øb1	Ød0	Ødk	Ødsi	Øe1	f1	h0	i3	lz	lz4	lsi	r	Øs1	x
ZV216SEP331_	2	72	72	39,98	60 _{h6}	33,95	39,81	25	75	7,5	22	19	26	49,5	4	0,025	5,5	0,5
ZV216SEP332_	2	72	75	39,98	60 _{h6}	33,95	39,81	25	75	7,5	22	19	26	49,5	4	0,025	5,5	0,5
ZV220SEP431_	2	76	98	44,02	70 _{h6}	42,44	47,90	30	85	7,5	22	19	26	57,5	6	0,025	6,6	0,4
ZV220SEP432_	2	76	100	44,02	70 _{h6}	42,44	47,90	30	85	7,5	22	19	26	57,5	6	0,025	6,6	0,4
ZV225SEP531_	2	101	115	49,33	90 _{h6}	53,05	58,52	45	120	15,0	22	29	26	89,5	8	0,030	9,0	0,4
ZV225SEP532_	2	101	120	49,33	90 _{h6}	53,05	58,52	45	120	15,0	22	29	26	89,5	8	0,030	9,0	0,4
ZV318SEP531_	3	101	115	55,55	90 _{h6}	57,30	65,01	45	120	15,0	26	29	31	89,5	8	0,030	9,0	0,3
ZV318SEP532_	3	101	120	55,55	90 _{h6}	57,30	65,01	45	120	15,0	26	29	31	89,5	8	0,030	9,0	0,3
ZV322SEP731_	3	144	150	62,21	130 _{h6}	70,03	78,35	55	165	3,5	26	29	31	113,5	10	0,035	11,0	0,4
ZV322SEP732_	3	144	150	62,21	130 _{h6}	70,03	78,35	55	165	3,5	26	29	31	113,5	10	0,035	11,0	0,4
ZV418SEP731_	4	144	150	74,40	130 _{h6}	76,40	86,77	55	165	3,5	35	29	41	113,5	10	0,035	11,0	0,3
ZV418SEP732_	4	144	150	74,40	130 _{h6}	76,40	86,77	55	165	3,5	35	29	41	113,5	10	0,035	11,0	0,3

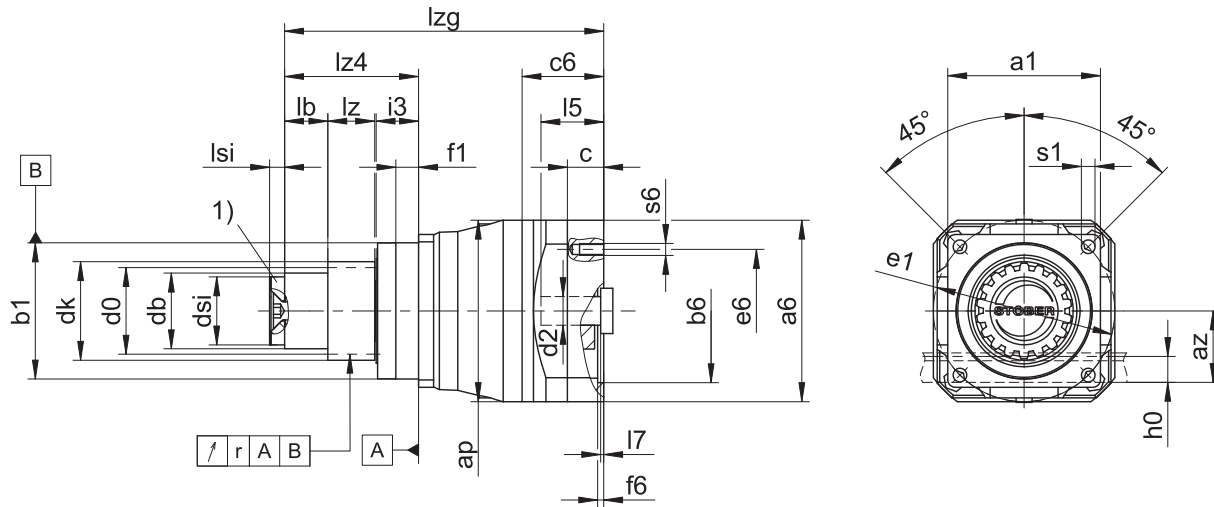
Beispielmaße Motoranschluss + Gesamtlänge

Typ	Øb6	Øe6	Ød2max	l5	□a6	c	c6	f6	l7	lzg	s6
ZV_P331_ME	60 ^{H7}	75	19	41	75	18	41,5	3,5	4,0	147,0	M5
ZV_P332_ME	40 ^{H7}	63	14	30	55	15	32,0	3,5	3,0	164,5	M5
ZV_P431_ME	95 ^{H7}	115	24	41	100	21	42,5	4,0	3,5	167,0	M8
ZV_P432_ME	60 ^{H7}	75	19	41	75	18	41,5	3,5	4,0	204,0	M5
ZV_P531_ME	110 ^{H7}	130	32	51	120	24	54,0	4,0	4,5	212,0	M8
ZV_P532_ME	95 ^{H7}	115	24	41	100	21	42,5	4,0	3,5	241,0	M8
ZV_P731_ME	130 ^{H7}	165	38	61	150	26	66,0	5,5	4,5	266,0	M10
ZV_P732_ME	110 ^{H7}	130	32	51	120	24	54,0	4,0	4,5	304,0	M8

In der obigen Tabelle finden Sie Beispiel-Motoranschlussmaße für den Motoradapter ME. **Beachten Sie, dass sich die Maße c6, l5 und lzg entsprechend verlängern, wenn das Maß c länger wird.**

Weitere Motoranschlussmaße für die Motoradapter ME, MEL und MF finden Sie in unserem STÖBER Configurator unter <https://configurator.stoerber.de/de-DE/>. Hier können Sie sich direkt ein 3D-Modell Ihres Antriebs herunterladen.

8.3.2 Ritzelposition S



1) Axiale Sicherung (Option)

- Die Rundlaufangabe gilt nur für die verstärkte Lagerung D.

Maße Abtrieb

Typ	mn	□a1	ap	az	Øb1	Ød0	Ødb	Ødk	Ødsi	Øe1	f1	h0	i3	lb	lz	lz4	lsi	r	Øs1	x
ZV216SSP331_	2	72	72	39,98	60 _{h6}	34,0	30	39,81	25	75	7,5	22	18	4,5	26	49,5	4	0,025	5,5	0,5
ZV216SSP332_	2	72	75	39,98	60 _{h6}	34,0	30	39,81	25	75	7,5	22	18	4,5	26	49,5	4	0,025	5,5	0,5
ZV220SSP431_	2	76	98	44,02	70 _{h6}	42,4	38	47,90	30	85	7,5	22	18	12,5	26	57,5	6	0,025	6,6	0,4
ZV220SSP432_	2	76	100	44,02	70 _{h6}	42,4	38	47,90	30	85	7,5	22	18	12,5	26	57,5	6	0,025	6,6	0,4
ZV225SSP531_	2	101	115	49,33	90 _{h6}	53,1	50	58,52	45	120	15,0	22	28	34,5	26	89,5	8	0,030	9,0	0,4
ZV225SSP532_	2	101	120	49,33	90 _{h6}	53,1	50	58,52	45	120	15,0	22	28	34,5	26	89,5	8	0,030	9,0	0,4
ZV318SSP531_	3	101	115	55,55	90 _{h6}	57,3	50	65,01	45	120	15,0	26	28	29,5	31	89,5	8	0,030	9,0	0,3
ZV318SSP532_	3	101	120	55,55	90 _{h6}	57,3	50	65,01	45	120	15,0	26	28	29,5	31	89,5	8	0,030	9,0	0,3
ZV322SSP731_	3	144	150	62,21	130 _{h6}	70,0	62	78,35	55	165	3,5	26	28	53,5	31	113,5	10	0,035	11,0	0,4
ZV322SSP732_	3	144	150	62,21	130 _{h6}	70,0	62	78,35	55	165	3,5	26	28	53,5	31	113,5	10	0,035	11,0	0,4
ZV418SSP731_	4	144	150	74,40	130 _{h6}	76,4	62	86,77	55	165	3,5	35	28	43,5	41	113,5	10	0,035	11,0	0,3
ZV418SSP732_	4	144	150	74,40	130 _{h6}	76,4	62	86,77	55	165	3,5	35	28	43,5	41	113,5	10	0,035	11,0	0,3

Beispielmaße Motoranschluss + Gesamtlänge

Typ	Øb6	Øe6	Ød2max	l5	□a6	c	c6	f6	l7	lzg	s6
ZV_P331_ME	60 ^{H7}	75	19	41	75	18	41,5	3,5	4,0	147,0	M5
ZV_P332_ME	40 ^{H7}	63	14	30	55	15	32,0	3,5	3,0	164,5	M5
ZV_P431_ME	95 ^{H7}	115	24	41	100	21	42,5	4,0	3,5	167,0	M8
ZV_P432_ME	60 ^{H7}	75	19	41	75	18	41,5	3,5	4,0	204,0	M5
ZV_P531_ME	110 ^{H7}	130	32	51	120	24	54,0	4,0	4,5	212,0	M8
ZV_P532_ME	95 ^{H7}	115	24	41	100	21	42,5	4,0	3,5	241,0	M8
ZV_P731_ME	130 ^{H7}	165	38	61	150	26	66,0	5,5	4,5	266,0	M10
ZV_P732_ME	110 ^{H7}	130	32	51	120	24	54,0	4,0	4,5	304,0	M8

In der obigen Tabelle finden Sie Beispiel-Motoranschlussmaße für den Motoradapter ME. **Beachten Sie, dass sich die Maße c6, l5 und lzg entsprechend verlängern, wenn das Maß c länger wird.**

Weitere Motoranschlussmaße für die Motoradapter ME, MEL und MF finden Sie in unserem STÖBER Configurator unter <https://configurator.stoebler.de/de-DE/>. Hier können Sie sich direkt ein 3D-Modell Ihres Antriebs herunterladen.

8.4 Typenbezeichnung

In diesem Kapitel finden Sie die Erklärung der Typenbezeichnung mit den zugehörigen Optionen.

Weitere Bestellangaben, die nicht in der Typenbezeichnung vorkommen, finden Sie am Ende des Kapitels.

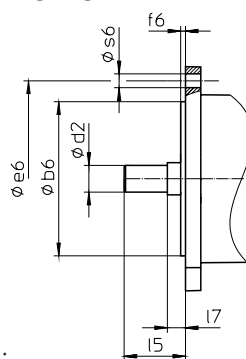
Beispiel-Code

Z	V	3	22	S	S	P	7	3	1	S	P	S	S	0050	ME
---	---	---	----	---	---	---	---	---	---	---	---	---	---	------	----

Erklärung

Code	Bezeichnung	Ausführung
Z	Typ	Zahnstangentrieb
V	Ausführung	Aufsteckritzel
3	Normalmodul	$m_n = 3 \text{ mm}$ (Beispiel)
22	Zähnezahl	$z = 22$ (Beispiel)
S	Verzahnung	Schrägverzahnt (linkssteigend $19^\circ 31' 42''$)
E	Ritzelposition	Wellenende
S		Wellenschulter
P	Typ	Planetengetriebe
7	Größe	7 (Beispiel)
3	Generation	Generation 3
1	Stufen	1-stufig
2		2-stufig
S	Gehäuse	Standard
P	Welle	Vollwelle mit Passfeder
S	Lager	Standardlagerung
D		Axial verstärkte Lagerung
S	Drehspiel	Standard
R		Reduziert
0050	Übersetzungskennzahl ($i \times 10$)	$i = 5$ (Beispiel)
ME	Motoradapter	Motoradapter mit EasyAdapt-Kupplung
MEL		Motoradapter mit EasyAdapt-Kupplung für große Motoren
MF		Motoradapter mit FlexiAdapt-Kupplung
MB ¹		Motoradapter ServoStop mit Bremse

Um die Typenbezeichnung zu vervollständigen, geben Sie bei Ihrer Bestellung zusätzlich an:



- Motortyp oder Motorabmessungen:

Für die Auswahl des passenden Motoranschlusses, wählen Sie im STÖBER Configurator unter <https://configurator.stoeber.de/de-DE/> Ihren Motor oder die Abmessungen des Motoranschlusses aus.

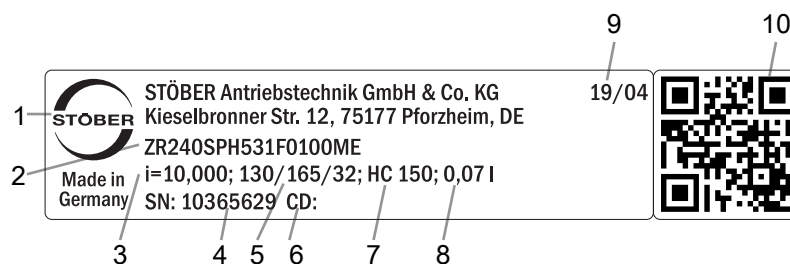
- Radialwellendichtringe am Abtrieb aus NBR oder FKM (Option), siehe Kapitel [▶ 8.6.3]
- Axiale Sicherung (Option), siehe Kapitel [▶ 8.3]
- Reversierbetrieb der Abtriebswelle von $\pm 20^\circ$ bis $\pm 90^\circ$ bei horizontalem Einbau auf Anfrage
- P531, P7: Doppelte Abdichtung für Motoradapter (Option)
- Steckschlüsseinsatz für die Montage des Motors an das Getriebe über den Motoradapter ME/MEL/MF (Option)

In diesem Katalog finden Sie alle Informationen zu Zahnstangentrieben mit Motoradapter.

Alle auf Anfrage erhältlichen Eintriebsoptionen finden Sie im Kapitel [▶ 8.5.1].

8.4.1 Typenschild

In folgender Abbildung ist das Typenschild eines Getriebes als Beispiel erläutert.



Code	Bezeichnung
1	Herstellerbezeichnung
2	Typenbezeichnung
3	Übersetzung des Getriebes
4	Seriennummer des Getriebes
5	Maße des Motoradapters (Passrand/Lochkreis/Motorwellendurchmesser)
6	Kundenspezifische Daten
7	Schmierstoffspezifikation
8	Schmierstofffüllmenge
9	Herstellungsdatum (Jahr/Kalenderwoche)
10	QR-Code (Link zu Produktinformationen)

8.4.1.1 Mitgeltende Dokumente

Mitgeltende Dokumente für das Produkt können Sie ansehen oder herunterladen, wenn Sie die Seriennummer auf dem Typenschild des Produkts ablesen und sie im Internet unter folgender Adresse eingeben:

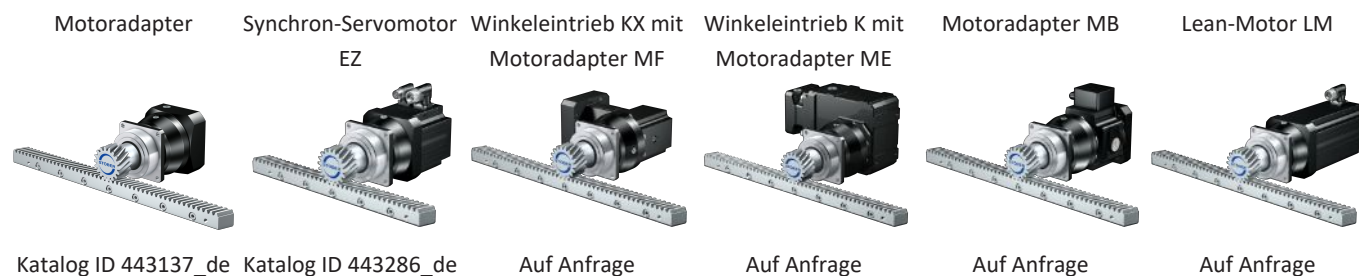
<https://id.stober.com>

Alternativ können Sie mit einem geeigneten Mobilgerät den QR-Code auf dem Typenschild des Produkts einscannen, um dadurch zu den mitgeltenden Dokumenten verlinkt zu werden.

8.5 Produktbeschreibung

8.5.1 Eintriebsoptionen

In diesem Kapitel finden Sie alle verfügbaren Eintriebsoptionen:



Katalog ID 443137_de

Katalog ID 443286_de

Auf Anfrage

Auf Anfrage

Auf Anfrage

Auf Anfrage

Die entsprechenden Kataloge finden Sie unter <http://www.stober.de/de/downloads/>

Geben Sie im Feld Suchbegriff die ID des Katalogs ein.

8.5.2 Motoradapter mit EasyAdapt-Kupplung (ME/MEL)

In diesem Kapitel finden Sie die Beschreibung der EasyAdapt-Kupplung.

Eigenschaften:

- Einfacher und schneller Motoranbau
- Einteilige, robuste Klemmkupplung mit Spreizfunktion
- Niedrigste Massenträgheitsmomente für höchste Dynamik
- Ausgewuchtet für ruhigen, vibrationsfreien Lauf, auch bei hohen Drehzahlen
- Große Auswahl an Motorwellendurchmessern und -längen
- Fehlerfrei durch exakte Zentrierung des Motors
- Bei reduziertem Drehspiel muss die Motorwellenlagerung axial spielfrei ausgeführt sein



Abb. 1: Kupplung EasyAdapt

8.5.3 Motoradapter mit FlexiAdapt-Kupplung (MF)

In diesem Kapitel finden Sie die Beschreibung der FlexiAdapt-Kupplung.

Eigenschaften:

- Einfacher und schneller Motoranbau
- Robuste, lasergeschweißte Balgkupplung mit Spreizfunktion
- Mit integriertem thermischem Längenausgleich, gleicht Längenausdehnungen der Motorwelle aus
- Motorwelle entkoppelt von Axialkräften
- Ausgewuchtet für ruhigen, vibrationsfreien Lauf, auch bei hohen Drehzahlen
- Große Auswahl an Motorwellendurchmessern und -längen
- Fehlerfrei durch exakte Zentrierung des Motors



Abb. 2: Kupplung FlexiAdapt

8.5.4 Zahnstange

Die eingesetzte Zahnstange muss rechtssteigend ($19^{\circ} 31' 42''$) sein, die Tragfähigkeit darf nicht überschritten werden.

Bei Einsatz einer STÖBER Zahnstange beachten Sie zusätzlich die Projektierung im Kapitel [\[► 13.6\]](#).

8.5.5 Einbaubedingungen

Die angegebenen Drehmomente und Kräfte gelten nur bei einer maschinenseitigen Befestigung der Getriebe mit Schrauben der Festigkeitsklasse 12.9. Zusätzlich müssen die Getriebegehäuse am Passrand eingepasst werden. Die maschinenseitige Passung muss H7 sein.

8.5.6 Schmierstoffe

STÖBER füllt die Getriebe mit der auf dem Typenschild angegebenen Menge und Art des Schmierstoffs. Schmierstoffe für den Einsatz in der Lebensmittelindustrie erhalten Sie auf Anfrage.

8.5.6.1 Schmierung Zahnstangentrieb

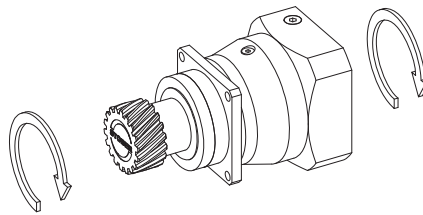
Stellen Sie eine permanente Schmierung mit den im Kapitel [▶ 13.5.1](#) empfohlenen Schmierstoffen sicher.

8.5.7 Weitere Produktmerkmale

Merkmal	Wert
Max. zul. Getriebetemperatur (an der Getriebeoberfläche)	≤ 90 °C
Lackierung	Schwarz RAL 9005
(ATEX-) Richtlinie 2014/34/EU (Option)	Nicht geeignet.
Schutzart: ²	
Planetenge triebe	IP65
Ritzel/Zahnstange	IPXX

8.5.8 Drehrichtung

Ein- und Abtrieb drehen sich gleichsinnig.



8.6 Projektierung

Projektieren Sie Ihre Antriebe mit unserer Auslegungssoftware SERVOSOFT. Laden Sie SERVOSOFT nach erfolgreicher Registrierung kostenlos unter <https://www.stoeber.de/services/servosoft/> herunter.

Dies ist die komfortabelste und sicherste Methode der Antriebsauswahl, da hier der komplette Drehmoment-Drehzahl-Verlauf der Anwendung in der Kennlinie des Getriebemotors dargestellt und beurteilt wird.

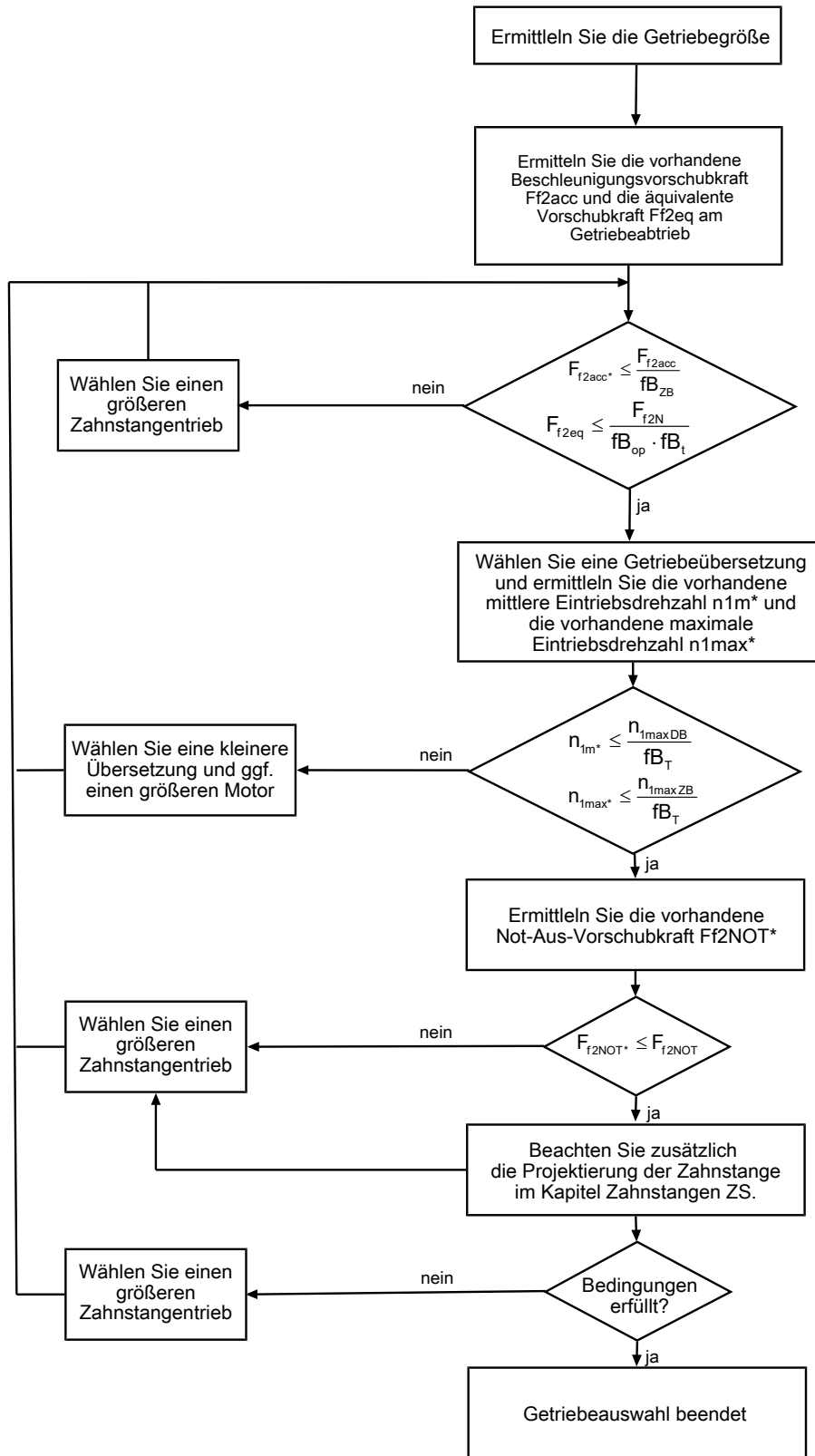
In diesem Kapitel können für die manuelle Antriebsauswahl nur Grenzwertbetrachtungen für konkrete Arbeitspunkte gemacht werden.

Die Formelzeichen für tatsächlich in der Anwendung vorhandene Werte sind mit einem * gekennzeichnet.

Die Erklärung der Formelzeichen finden Sie im Kapitel [▶ 14.1](#).

² Beachten Sie die Schutzart aller Komponenten.

8.6.1 Antriebsauswahl

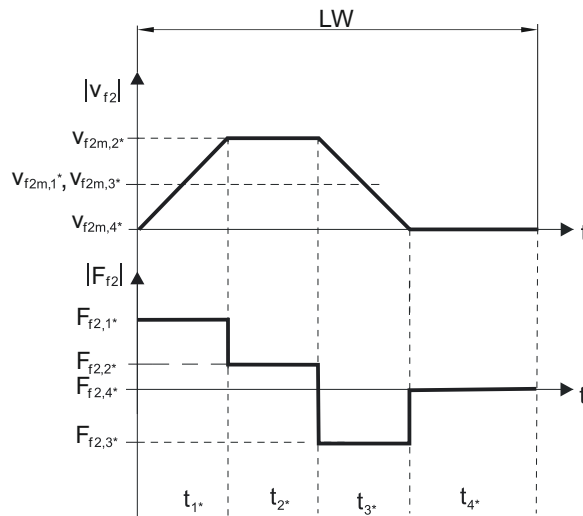


Entnehmen Sie die Werte für i , n_{1maxDB} , n_{1maxZB} , F_{f2acc} , F_{f2N} und F_{f2NOT} den Auswahltabellen. Die Kräfte sind abhängig von der Ritzelposition (E oder S). Die Drehzahlen hängen teilweise von der Einbaulage ab.

Entnehmen Sie die Werte für fb_T , fb_{op} , fb_t und fb_{ZB} den jeweiligen Tabellen in diesem Kapitel.

Beispiel Zyklusbetrieb

Die nachfolgenden Berechnungen beziehen sich auf eine Darstellung der am Abtrieb abgenommenen Leistung gemäß folgendem Beispiel:

**Berechnung der vorhandenen maximalen Beschleunigungsvorschubkraft**

$$F_{f2acc*} = m \cdot a^* + F_{L*}$$

Berechnung der vorhandenen mittleren Eintriebsdrehzahl

$$n_{1m*} = \frac{v_{f2m*} \cdot i}{d_0 \cdot \pi}$$

$$v_{f2m*} = \frac{|v_{f2m,1*}| \cdot t_{1*} + \dots + |v_{f2m,n*}| \cdot t_{n*}}{t_{1*} + \dots + t_{n*}}$$

Wenn $t_{1*} + \dots + t_{3*} \geq 6 \text{ min}$, ermitteln Sie v_{2m*} ohne die Pause t_{4*} .

Entnehmen Sie die Werte für die Übersetzung i in den Auswahltabellen.

Berechnung der vorhandenen Not-Aus-Vorschubkraft

$$F_{f2NOT*} = m \cdot a_{NOT*} + F_{L*}$$

Berechnung der vorhandenen äquivalenten Vorschubkraft

$$F_{f2eq*} = \sqrt[3]{\frac{|v_{f2m,1*}| \cdot t_{1*} \cdot |F_{f2,1*}|^3 + \dots + |v_{f2m,n*}| \cdot t_{n*} \cdot |F_{f2,n*}|^3}{|v_{f2m,1*}| \cdot t_{1*} + \dots + |v_{f2m,n*}| \cdot t_{n*}}}$$

Betriebsfaktoren

Betriebsart	fb_{op}
Gleichmäßiger Dauerbetrieb	1,00
Zyklusbetrieb	1,00
Zyklusbetrieb reversierende Last	1,00
Laufzeit	fb_t
Tägliche Laufzeit ≤ 8 h	1,00
Tägliche Laufzeit ≤ 16h	1,15
Tägliche Laufzeit ≤ 24 h	1,20
Zyklusbetrieb	fb_{ZB}
≤ 1000 Lastwechsel/Stunde (LW/h)	1,00
> 1000 Lastwechsel/Stunde (LW/h)	1,15

Temperatur		f_{B_T}
Motorkühlung	Umgebungstemperatur	
Motor mit Fremdbelüftung	≤ 20 °C	0,9
	≤ 30 °C	1,0
	≤ 40 °C	1,15
Motor mit Konvektionskühlung	≤ 20 °C	1,0
	≤ 30 °C	1,1
	≤ 40 °C	1,25

Hinweise

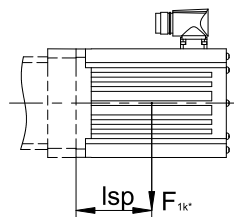
- Die maximal zulässige Getriebetemperatur (siehe Kapitel Weitere Produktmerkmale) darf nicht überschritten werden, da dies zu Beschädigungen führen kann.
- Beachten Sie bei Bremsungen aus voller Drehzahl (z. B. bei einem Spannungsausfall oder beim Einrichten der Maschine) die zulässigen Getriebevorschubkräfte (F_{F2acc} , F_{F2NOT}) in den Auswahltabellen.

8.6.2 Zulässige Kippmomente am Getriebeeintrieb

Bei horizontaler Einbaulage des Motors überprüfen Sie vor der Montage an ein STÖBER Getriebe, ob das zulässige Kippmoment am Getriebeeintrieb nicht überschritten wird. In diesem Kapitel finden Sie Informationen dazu.

Berechnen Sie das vorhandene Kippmoment wie folgt:

$$M_{1k^*} = F_{1k^*} \cdot l_{sp} \leq M_{1k}$$



Typ	M_{1k} [Nm]
P231_ME	10
P232_ME	10
P331_ME	20
P332_ME	10
P431_ME	40
P432_ME	20
P531_ME	80
P532_ME	40
P731_ME	200
P732_ME	80
P831_ME	400
P832_ME	200
P931_ME	800
P932_ME	400

Die Werte gelten auch für die Motoradapter MEL und MF.

8.6.3 Empfehlung Radialwellendichtringe

Für eine Einschaltdauer > 60 % und bei höheren Umgebungstemperaturen empfehlen wir am Abtrieb Radialwellendichtringe aus FKM.

Eigenschaften:

- Hervorragende Temperaturbeständigkeit
- Hohe chemische Stabilität
- Sehr gute Alterungsbeständigkeit
- Hervorragende Beständigkeit in Ölen und Fetten
- Einsatz in der Lebensmittel-, Pharma- und Getränkeindustrie

Leckagesicherheit

Unsere Getriebe sind mit hochwertigen Radialwellendichtringen ausgestattet und auf Dichtheit geprüft. Eine Leckage kann über die Gebrauchsdauer der Getriebe trotzdem nicht völlig ausgeschlossen werden. Wenn Sie die Getriebe mit schmierstoffunverträglichen Gütern einsetzen, müssen Sie Maßnahmen ergreifen, die einen direkten Kontakt mit dem Getriebeschmierstoff im Falle einer Leckage verhindern.

8.7 Weitere Dokumentation

Weitere, das Produkt betreffende Dokumentationen finden Sie unter <http://www.stoeber.de/de/downloads/>

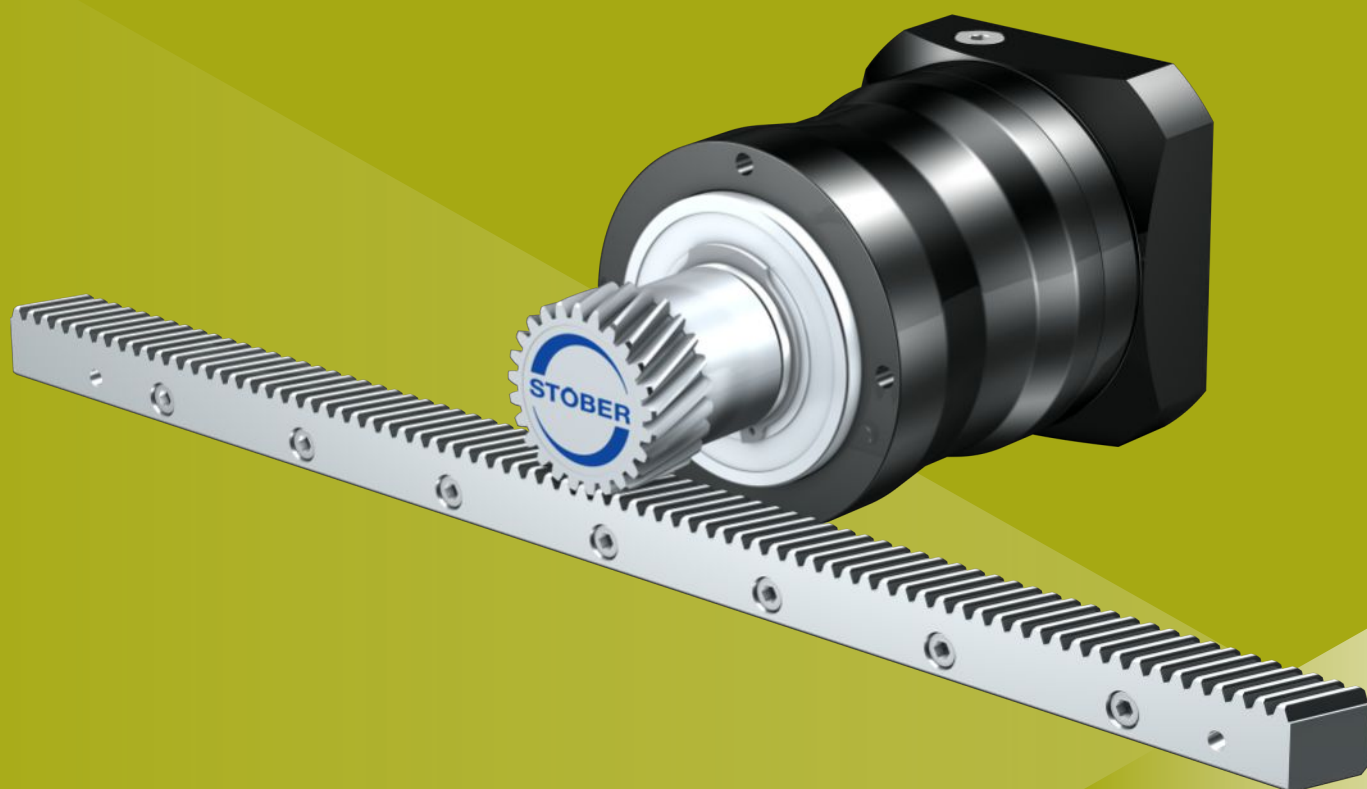
Geben Sie im Feld Suchbegriff die ID der Dokumentation ein.

Dokumentation	ID
Betriebsanleitung Getriebe, Getriebemotoren P23 – P93	443356_de
Betriebsanleitung Zahnstangen	443392_de

9 Zahnstangentriebe ZVPE

Inhaltsverzeichnis

9.1	Übersicht	124
9.2	Auswahltabellen	125
9.3	Maßzeichnungen	127
9.3.1	Ritzelposition E	127
9.3.2	Ritzelposition S	128
9.4	Typenbezeichnung	129
9.4.1	Typenschild	130
9.5	Produktbeschreibung	130
9.5.1	Eintriebsoptionen	130
9.5.2	Motoradapter mit EasyAdapt-Kupplung (ME/MEL)	131
9.5.3	Zahnstange	131
9.5.4	Einbaubedingungen	131
9.5.5	Schmierstoffe	131
9.5.6	Weitere Produktmerkmale	131
9.5.7	Drehrichtung	132
9.6	Projektierung	132
9.6.1	Antriebsauswahl	133
9.6.2	Zulässige Kippmomente am Getriebeeintrieb	135
9.6.3	Radialwellendichtringe	135
9.7	Weitere Dokumentation	136



9 Zahnstangentriebe

ZVPE

9.1 Übersicht

Kostengünstige Planetengetriebe mit Aufsteckritzeln

Merkmale

Leistungsdichte	★★★★☆
Lineares Spiel	★★★★☆
Preisklasse	€
Laufruhe	★★★★☆
Lineare Steifigkeit	★★★★☆
Massenträgheitsmoment	★★★★☆
Einbaufertige Antriebslösung	✓
Ritzel Verzahnungsqualität 6 (DIN 3962)	✓
Schrägverzahnung	✓
Einsatzgehärtet und geschliffen	✓

Legende ★☆☆☆☆ gut | ★★★★★ hervorragend
 € Economy | €€€€€ Premium

Technische Daten

m_n	2 – 3 mm
z	16 – 25
F_{f2acc}	1,7 – 6,1 kN
$V_{f2maxZB}$	0,14 – 4,5 m/s
Δs	40 – 83 μm

9.2 Auswahltabellen

Die in den Auswahltabellen angegebenen technischen Daten gelten für:

- Spannungsfreien Einbau
- Permanente Schmierung mit den im Kapitel Zahnstangen empfohlenen Schmierstoffen [▶ 13.5.1](#)
- Einsatzgehärtete Ritzel, schrägverzahnt (linkssteigend 19° 31' 42"), Verzahnungsqualität 6
- Aufstellhöhen bis 1000 m über Normalnull
- Umgebungstemperaturen von 0° C bis 40° C
- Ohne Berücksichtigung der thermischen Grenzleistung
- C_{lin} : Ritzelposition S

Alle weiteren technischen Daten finden Sie unter <https://configurator.stoeber.de/de-DE/>.

Die Erklärung der Formelzeichen finden Sie im Kapitel [▶ 14.1](#).

i	Typ	n_{1maxDB} [min ⁻¹]	n_{1maxZB} [min ⁻¹]	d_{MW} [mm]	v_{ZmaxZB} [m/s]	Δs [μm]	C_{lin} [N/μm]	m_n [mm]	z	d_0 [mm]	$F_{Z2N,S}$ [kN]	$F_{Z2N,E}$ [kN]	$F_{Z2acc,S}$ [kN]	$F_{Z2acc,E}$ [kN]	$F_{Z2NOT,S}$ [kN]	$F_{Z2NOT,E}$ [kN]	$M_{2acc,S}$ [Nm]	$M_{2acc,E}$ [Nm]
ZV2PE3 ($F_{Z2acc,max} = 1,9 \text{ kN}$)																		
3,000	ZV216S_PE321_0030 ME	3500	6000	≤19	3,56	40	6,2	2	16	34,0	1,2	1,2	1,9	1,7	3,8	3,4	32	29
3,000	ZV216S_PE321_0030 MEL	3500	6000	≤24	3,56	40	6,2	2	16	34,0	1,2	1,2	1,9	1,7	3,8	3,4	32	29
4,000	ZV216S_PE321_0040 ME	3700	7000	≤19	3,11	40	6,4	2	16	34,0	1,4	1,4	1,9	1,7	3,8	3,4	32	29
4,000	ZV216S_PE321_0040 MEL	3700	7000	≤24	3,11	40	6,4	2	16	34,0	1,4	1,4	1,9	1,7	3,8	3,4	32	29
5,000	ZV216S_PE321_0050 ME	3700	7000	≤19	2,49	40	6,4	2	16	34,0	1,5	1,5	1,9	1,7	3,8	3,4	32	29
5,000	ZV216S_PE321_0050 MEL	3700	7000	≤24	2,49	40	6,4	2	16	34,0	1,5	1,5	1,9	1,7	3,8	3,4	32	29
7,000	ZV216S_PE321_0070 ME	4000	7000	≤19	1,78	40	6,4	2	16	34,0	1,5	1,5	1,9	1,7	3,8	3,4	32	29
7,000	ZV216S_PE321_0070 MEL	4000	7000	≤24	1,78	40	6,4	2	16	34,0	1,5	1,5	1,9	1,7	3,8	3,4	32	29
10,00	ZV216S_PE321_0100 ME	4000	7000	≤19	1,24	40	6,3	2	16	34,0	1,5	1,5	1,9	1,7	3,8	3,4	32	29
10,00	ZV216S_PE321_0100 MEL	4000	7000	≤24	1,24	40	6,3	2	16	34,0	1,5	1,5	1,9	1,7	3,8	3,4	32	29
16,00	ZV216S_PE322_0160 ME	4000	8000	≤14	0,89	49	6,4	2	16	34,0	1,8	1,7	1,9	1,7	3,8	3,4	32	29
16,00	ZV216S_PE322_0160 MEL	4000	8000	≤19	0,89	49	6,4	2	16	34,0	1,8	1,7	1,9	1,7	3,8	3,4	32	29
20,00	ZV216S_PE322_0200 ME	4000	8000	≤14	0,71	49	6,4	2	16	34,0	1,8	1,7	1,9	1,7	3,8	3,4	32	29
20,00	ZV216S_PE322_0200 MEL	4000	8000	≤19	0,71	49	6,4	2	16	34,0	1,8	1,7	1,9	1,7	3,8	3,4	32	29
25,00	ZV216S_PE322_0250 ME	4000	8000	≤14	0,57	49	6,4	2	16	34,0	1,8	1,7	1,9	1,7	3,8	3,4	32	29
25,00	ZV216S_PE322_0250 MEL	4000	8000	≤19	0,57	49	6,4	2	16	34,0	1,8	1,7	1,9	1,7	3,8	3,4	32	29
28,00	ZV216S_PE322_0280 ME	4000	8000	≤14	0,51	49	6,4	2	16	34,0	1,8	1,7	1,9	1,7	3,8	3,4	32	29
28,00	ZV216S_PE322_0280 MEL	4000	8000	≤19	0,51	49	6,4	2	16	34,0	1,8	1,7	1,9	1,7	3,8	3,4	32	29
35,00	ZV216S_PE322_0350 ME	4000	8000	≤14	0,41	49	6,4	2	16	34,0	1,8	1,7	1,9	1,7	3,8	3,4	32	29
35,00	ZV216S_PE322_0350 MEL	4000	8000	≤19	0,41	49	6,4	2	16	34,0	1,8	1,7	1,9	1,7	3,8	3,4	32	29
40,00	ZV216S_PE322_0400 ME	4500	8000	≤14	0,36	49	6,3	2	16	34,0	1,8	1,7	1,9	1,7	3,8	3,4	32	29
40,00	ZV216S_PE322_0400 MEL	4500	8000	≤19	0,36	49	6,3	2	16	34,0	1,8	1,7	1,9	1,7	3,8	3,4	32	29
50,00	ZV216S_PE322_0500 ME	4500	8000	≤14	0,28	49	6,4	2	16	34,0	1,8	1,7	1,9	1,7	3,8	3,4	32	29
50,00	ZV216S_PE322_0500 MEL	4500	8000	≤19	0,28	49	6,4	2	16	34,0	1,8	1,7	1,9	1,7	3,8	3,4	32	29
70,00	ZV216S_PE322_0700 ME	4500	8000	≤14	0,20	49	6,4	2	16	34,0	1,8	1,7	1,9	1,7	3,8	3,4	32	29
70,00	ZV216S_PE322_0700 MEL	4500	8000	≤19	0,20	49	6,4	2	16	34,0	1,8	1,7	1,9	1,7	3,8	3,4	32	29
100,0	ZV216S_PE322_1000 ME	4500	8000	≤14	0,14	49	6,3	2	16	34,0	1,8	1,7	1,9	1,7	3,8	3,4	32	29
100,0	ZV216S_PE322_1000 MEL	4500	8000	≤19	0,14	49	6,3	2	16	34,0	1,8	1,7	1,9	1,7	3,8	3,4	32	29
ZV2PE4 ($F_{Z2acc,max} = 2,7 \text{ kN}$)																		
3,000	ZV220S_PE421_0030 ME	3000	5500	≤24	4,07	49	9,8	2	20	42,4	1,7	1,4	2,7	2,1	5,4	4,3	58	45
3,000	ZV220S_PE421_0030 MEL	3000	5500	≤32	4,07	49	9,9	2	20	42,4	1,7	1,4	2,7	2,1	5,4	4,3	58	45
4,000	ZV220S_PE421_0040 ME	3400	6000	≤24	3,33	49	10	2	20	42,4	1,9	1,6	2,7	2,1	5,4	4,3	58	45
4,000	ZV220S_PE421_0040 MEL	3400	6000	≤32	3,33	49	10	2	20	42,4	1,9	1,6	2,7	2,1	5,4	4,3	58	45
5,000	ZV220S_PE421_0050 ME	3400	6000	≤24	2,67	49	10	2	20	42,4	2,0	1,7	2,7	2,1	5,4	4,3	58	45
5,000	ZV220S_PE421_0050 MEL	3400	6000	≤32	2,67	49	10	2	20	42,4	2,0	1,7	2,7	2,1	5,4	4,3	58	45
7,000	ZV220S_PE421_0070 ME	3600	6000	≤24	1,91	49	9,9	2	20	42,4	2,2	1,9	2,7	2,1	5,4	4,3	58	45
7,000	ZV220S_PE421_0070 MEL	3600	6000	≤32	1,91	49	9,9	2	20	42,4	2,2	1,9	2,7	2,1	5,4	4,3	58	45
10,00	ZV220S_PE421_0100 ME	3600	6000	≤24	1,33	49	9,7	2	20	42,4	2,5	2,1	2,7	2,1	5,4	4,3	58	45
10,00	ZV220S_PE421_0100 MEL	3600	6000	≤32	1,33	49	9,7	2	20	42,4	2,5	2,1	2,7	2,1	5,4	4,3	58	45
16,00	ZV220S_PE422_0160 ME	3700	7000	≤19	0,97	62	10	2	20	42,4	2,7	2,1	2,7	2,1	5,4	4,3	58	45
16,00	ZV220S_PE422_0160 MEL	3700	7000	≤24	0,97	62	10	2	20	42,4	2,7	2,1	2,7	2,1	5,4	4,3	58	45
20,00	ZV220S_PE422_0200 ME	3700	7000	≤19	0,78	62	10	2	20	42,4	2,7	2,1	2,7	2,1	5,4	4,3	58	45
20,00	ZV220S_PE422_0200 MEL	3700	7000	≤24	0,78	62	10	2	20	42,4	2,7	2,1	2,7	2,1	5,4	4,3	58	45
25,00	ZV220S_PE422_0250 ME	3700	7000	≤19	0,62	62	10	2	20	42,4	2,7	2,1	2,7	2,1	5,4	4,3	58	45
25,00	ZV220S_PE422_0250 MEL	3700	7000	≤24	0,62	62	10	2	20	42,4	2,7	2,1	2,7	2,1	5,4	4,3	58	45
28,00	ZV220S_PE422_0280 ME	4000	7000	≤19	0,56	62	10	2	20	42,4	2,7	2,1	2,7	2,1	5,4	4,3	58	45
28,00	ZV220S_PE422_0280 MEL	4000	7000	≤24	0,56	62	10	2	20	42,4	2,7	2,1	2,7	2,1	5,4	4,3	58	45
35,00	ZV220S_PE422_0350 ME	4000	7000	≤19	0,44	62	10	2	20	42,4	2,7	2,1	2,7	2,1	5,4	4,3	58	45
35,00	ZV220S_PE422_0350 MEL	4000	7000	≤24	0,44	62	10	2	20	42,4	2,7	2,1	2,7	2,1	5,4	4,3	58	45
40,00	ZV220S_PE422_0400 ME	4000	7000	≤19	0,39	62	9,9	2	20	42,4	2,7	2,1	2,7	2,1	5,4	4,3	58	45

i	Typ	n_{1maxDB} [min ⁻¹]	n_{1maxZB} [min ⁻¹]	d_{MW} [mm]	$v_{fzmaxZB}$ [m/s]	Δs [µm]	C_{lin} [N/µm]	m_n [mm]	z	d_0 [mm]	$F_{fzN,S}$ [kN]	$F_{fzN,E}$ [kN]	F_{fzaccS} [kN]	F_{fzaccE} [kN]	$F_{fzNOT,S}$ [kN]	$F_{fzNOT,E}$ [kN]	M_{ZaccS} [Nm]	M_{ZaccE} [Nm]
ZV2PE4 (F_{fzacc,max} = 2,7 kN)																		
40,00	ZV220S_PE422_0400 MEL	4000	7000	≤24	0,39	62	9,9	2	20	42,4	2,7	2,1	2,7	2,1	5,4	4,3	58	45
50,00	ZV220S_PE422_0500 ME	4000	7000	≤19	0,31	62	10	2	20	42,4	2,7	2,1	2,7	2,1	5,4	4,3	58	45
50,00	ZV220S_PE422_0500 MEL	4000	7000	≤24	0,31	62	10	2	20	42,4	2,7	2,1	2,7	2,1	5,4	4,3	58	45
70,00	ZV220S_PE422_0700 ME	4000	7000	≤19	0,22	62	9,7	2	20	42,4	2,7	2,1	2,7	2,1	5,4	4,3	58	45
70,00	ZV220S_PE422_0700 MEL	4000	7000	≤24	0,22	62	9,7	2	20	42,4	2,7	2,1	2,7	2,1	5,4	4,3	58	45
100,0	ZV220S_PE422_1000 ME	4000	7000	≤19	0,16	62	9,7	2	20	42,4	2,7	2,1	2,7	2,1	5,4	4,3	58	45
100,0	ZV220S_PE422_1000 MEL	4000	7000	≤24	0,16	62	9,7	2	20	42,4	2,7	2,1	2,7	2,1	5,4	4,3	58	45
ZV2PE5 (F_{fzacc,max} = 6,1 kN)																		
3,000	ZV225S_PE521_0030 ME	2500	4500	≤32	4,17	62	13	2	25	53,1	3,4	2,8	6,1	3,8	12	7,6	162	101
3,000	ZV225S_PE521_0030 MEL	2500	4500	≤38	4,17	62	13	2	25	53,1	3,4	2,8	6,1	3,8	12	7,6	162	101
4,000	ZV225S_PE521_0040 ME	2600	5000	≤32	3,47	62	13	2	25	53,1	4,5	3,1	6,1	3,8	12	7,6	162	101
4,000	ZV225S_PE521_0040 MEL	2600	5000	≤38	3,47	62	13	2	25	53,1	4,5	3,1	6,1	3,8	12	7,6	162	101
5,000	ZV225S_PE521_0050 ME	2600	5000	≤32	2,78	62	13	2	25	53,1	4,9	3,3	6,1	3,8	12	7,6	162	101
5,000	ZV225S_PE521_0050 MEL	2600	5000	≤38	2,78	62	13	2	25	53,1	4,9	3,3	6,1	3,8	12	7,6	162	101
7,000	ZV225S_PE521_0070 ME	2800	5000	≤32	1,98	62	13	2	25	53,1	4,9	3,7	6,1	3,8	12	7,6	162	101
7,000	ZV225S_PE521_0070 MEL	2800	5000	≤38	1,98	62	13	2	25	53,1	4,9	3,7	6,1	3,8	12	7,6	162	101
10,00	ZV225S_PE521_0100 ME	3000	5000	≤32	1,39	62	13	2	25	53,1	4,9	3,8	6,1	3,8	12	7,6	162	101
10,00	ZV225S_PE521_0100 MEL	3000	5000	≤38	1,39	62	13	2	25	53,1	4,9	3,8	6,1	3,8	12	7,6	162	101
16,00	ZV225S_PE522_0160 ME	3400	6000	≤24	1,04	77	13	2	25	53,1	6,0	3,8	6,1	3,8	12	7,6	162	101
16,00	ZV225S_PE522_0160 MEL	3400	6000	≤32	1,04	77	13	2	25	53,1	6,0	3,8	6,1	3,8	12	7,6	162	101
20,00	ZV225S_PE522_0200 ME	3400	6000	≤24	0,83	77	13	2	25	53,1	6,0	3,8	6,1	3,8	12	7,6	162	101
20,00	ZV225S_PE522_0200 MEL	3400	6000	≤32	0,83	77	13	2	25	53,1	6,0	3,8	6,1	3,8	12	7,6	162	101
25,00	ZV225S_PE522_0250 ME	3400	6000	≤24	0,67	77	13	2	25	53,1	6,0	3,8	6,1	3,8	12	7,6	162	101
25,00	ZV225S_PE522_0250 MEL	3400	6000	≤32	0,67	77	13	2	25	53,1	6,0	3,8	6,1	3,8	12	7,6	162	101
28,00	ZV225S_PE522_0280 ME	3600	6000	≤24	0,60	77	13	2	25	53,1	6,0	3,8	6,1	3,8	12	7,6	162	101
28,00	ZV225S_PE522_0280 MEL	3600	6000	≤32	0,60	77	13	2	25	53,1	6,0	3,8	6,1	3,8	12	7,6	162	101
35,00	ZV225S_PE522_0350 ME	3600	6000	≤24	0,48	77	13	2	25	53,1	6,0	3,8	6,1	3,8	12	7,6	162	101
35,00	ZV225S_PE522_0350 MEL	3600	6000	≤32	0,48	77	13	2	25	53,1	6,0	3,8	6,1	3,8	12	7,6	162	101
40,00	ZV225S_PE522_0400 ME	3600	6000	≤24	0,42	77	13	2	25	53,1	6,0	3,8	6,1	3,8	12	7,6	162	101
40,00	ZV225S_PE522_0400 MEL	3600	6000	≤32	0,42	77	13	2	25	53,1	6,0	3,8	6,1	3,8	12	7,6	162	101
50,00	ZV225S_PE522_0500 ME	3600	6000	≤24	0,33	77	13	2	25	53,1	6,0	3,8	6,1	3,8	12	7,6	162	101
50,00	ZV225S_PE522_0500 MEL	3600	6000	≤32	0,33	77	13	2	25	53,1	6,0	3,8	6,1	3,8	12	7,6	162	101
70,00	ZV225S_PE522_0700 ME	3600	6000	≤24	0,24	77	13	2	25	53,1	6,0	3,8	6,1	3,8	12	7,6	162	101
70,00	ZV225S_PE522_0700 MEL	3600	6000	≤32	0,24	77	13	2	25	53,1	6,0	3,8	6,1	3,8	12	7,6	162	101
100,0	ZV225S_PE522_1000 ME	3600	6000	≤24	0,17	77	13	2	25	53,1	6,0	3,8	6,1	3,8	12	7,6	162	101
100,0	ZV225S_PE522_1000 MEL	3600	6000	≤32	0,17	77	13	2	25	53,1	6,0	3,8	6,1	3,8	12	7,6	162	101
ZV3PE5 (F_{fzacc,max} = 5,8 kN)																		
3,000	ZV318S_PE521_0030 ME	2500	4500	≤32	4,50	67	14	3	18	57,3	3,1	2,9	5,8	3,9	12	7,8	166	111
3,000	ZV318S_PE521_0030 MEL	2500	4500	≤38	4,50	67	14	3	18	57,3	3,1	2,9	5,8	3,9	12	7,8	166	111
4,000	ZV318S_PE521_0040 ME	2600	5000	≤32	3,75	67	14	3	18	57,3	4,3	3,2	5,8	3,9	12	7,8	166	111
4,000	ZV318S_PE521_0040 MEL	2600	5000	≤38	3,75	67	14	3	18	57,3	4,3	3,2	5,8	3,9	12	7,8	166	111
5,000	ZV318S_PE521_0050 ME	2600	5000	≤32	3,00	67	14	3	18	57,3	4,5	3,4	5,8	3,9	12	7,8	166	111
5,000	ZV318S_PE521_0050 MEL	2600	5000	≤38	3,00	67	14	3	18	57,3	4,5	3,4	5,8	3,9	12	7,8	166	111
7,000	ZV318S_PE521_0070 ME	2800	5000	≤32	2,14	67	14	3	18	57,3	4,5	3,8	5,8	3,9	12	7,8	166	111
7,000	ZV318S_PE521_0070 MEL	2800	5000	≤38	2,14	67	14	3	18	57,3	4,5	3,8	5,8	3,9	12	7,8	166	111
10,00	ZV318S_PE521_0100 ME	3000	5000	≤32	1,50	67	14	3	18	57,3	4,5	3,9	5,8	3,9	12	7,8	166	111
10,00	ZV318S_PE521_0100 MEL	3000	5000	≤38	1,50	67	14	3	18	57,3	4,5	3,9	5,8	3,9	12	7,8	166	111
16,00	ZV318S_PE522_0160 ME	3400	6000	≤24	1,13	83	14	3	18	57,3	5,6	3,9	5,8	3,9	12	7,8	166	111
16,00	ZV318S_PE522_0160 MEL	3400	6000	≤32	1,13	83	14	3	18	57,3	5,6	3,9	5,8	3,9	12	7,8	166	111
20,00	ZV318S_PE522_0200 ME	3400	6000	≤24	0,90	83	14	3	18	57,3	5,6	3,9	5,8	3,9	12	7,8	166	111
20,00	ZV318S_PE522_0200 MEL	3400	6000	≤32	0,90	83	14	3	18	57,3	5,6	3,9	5,8	3,9	12	7,8	166	111
25,00	ZV318S_PE522_0250 ME	3400	6000	≤24	0,72	83	14	3	18	57,3	5,6	3,9	5,8	3,9	12	7,8	166	111
25,00	ZV318S_PE522_0250 MEL	3400	6000	≤32	0,72	83	14	3	18	57,3	5,6	3,9	5,8	3,9	12	7,8	166	111
28,00	ZV318S_PE522_0280 ME	3600	6000	≤24	0,64	83	14	3	18	57,3	5,6	3,9	5,8	3,9	12	7,8	166	111
28,00	ZV318S_PE522_0280 MEL	3600	6000	≤32	0,64	83	14	3	18	57,3	5,6	3,9	5,8	3,9	12	7,8	166	111
35,00	ZV318S_PE522_0350 ME	3600	6000	≤24	0,51	83	14	3	18	57,3	5,6	3,9	5,8	3,9	12	7,8	166	111
35,00	ZV318S_PE522_0350 MEL	3600	6000	≤32	0,51	83	14	3	18	57,3	5,6	3,9	5,8	3,9	12	7,8	166	111
40,00	ZV318S_PE522_0400 ME	3600	6000	≤24	0,45	83	14	3	18	57,3	5,6	3,9	5,8	3,9	12	7,8	166	111
40,00	ZV318S_PE522_0400 MEL	3600	6000	≤32	0,45	83	14	3	18	57,3	5,6	3,9	5,8	3,9	12	7,8	166	111
50,00	ZV318S_PE522_0500 ME	3600	6000	≤24	0,36	83	14	3	18	57,3	5,6	3,9	5,8	3,9	12	7,8	166	111
50,00	ZV318S_PE522_0500 MEL	3600	6000	≤32	0,36	83	14	3	18	57,3	5,6	3,9	5,8	3,9	12	7,8	166	111
70,00	ZV318S_PE522_0700 ME	3600	6000	≤24	0,26	83	14	3	18	57,3	5,6	3,9	5,8	3,9	12	7,8	166	111
70,00	ZV318S_PE522_0700 MEL	3600	6000	≤32	0,26	83	14	3	18	57,3	5,6	3,9	5,8	3,9	12	7,8	166	111
100,0	ZV318S_PE522_1000 ME	3600	6000	≤24	0,18	83	14	3	18	57,3	5,6	3,9	5,8	3,9	12	7,8	166	111
100,0	ZV318S_PE522_1000 MEL	3600	6000	≤32	0,18	83	14	3	18	57,3	5,6	3,9	5,8	3,9	12	7,8	166	111

9.3 Maßzeichnungen

In diesem Kapitel finden Sie die Abmessungen der Zahnstangentriebe mit Motoradapter.

Das Maß az in den Maßtabellen gilt für STÖBER Zahnstangen. Allgemein gilt: $az = \frac{1}{2} d_0 + h_0 + x \cdot mn$

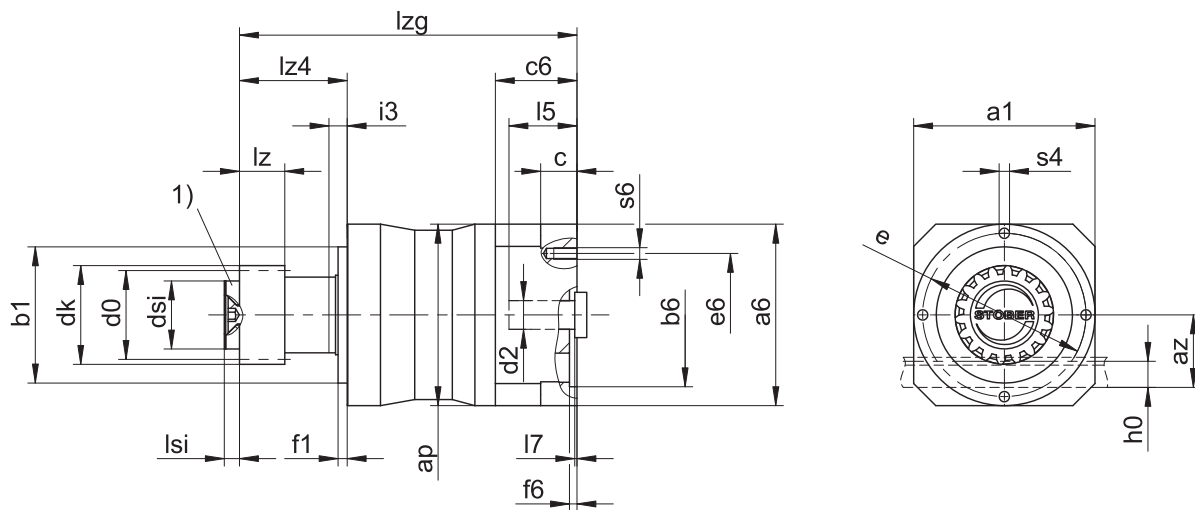
Das Ritzel des Zahnstangentriebs ist schrägverzahnt (linkssteigend $19^\circ 31' 42''$). Die Ritzelverzahnungsqualität ist 6.

Maße können aufgrund von Gusstoleranzen bzw. Aufsummieren der Einzeltoleranzen die Vorgaben der ISO 2768-mK überschreiten.

Maßänderungen durch technische Weiterentwicklung behalten wir uns vor.

3D-Modelle unserer Standardantriebe können Sie unter <https://configurator.stoeber.de/de-DE/> herunterladen.

9.3.1 Ritzelposition E



1) Axiale Sicherung (Option)

Maße Abtrieb

Typ	mn	Øa1	ap	az	Øb1	Ød0	Ødk	Ødsi	Øe	f1	h0	i3	lz	lz4	lsi	Øs4	x
ZV216SEPE321_	2	70	72	39,98	52 _{h6}	33,95	39,81	25	62	5	22	7	26	37,5	4	M5	0,5
ZV216SEPE322_	2	70	75	39,98	52 _{h6}	33,95	39,81	25	62	5	22	7	26	37,5	4	M5	0,5
ZV220SEPE421_	2	90	98	44,02	68 _{h6}	42,44	47,90	30	80	5	22	10	26	48,5	6	M6	0,4
ZV220SEPE422_	2	90	100	44,02	68 _{h6}	42,44	47,90	30	80	5	22	10	26	48,5	6	M6	0,4
ZV225SEPE521_	2	120	120	49,33	90 _{h6}	53,05	58,52	45	108	6	22	12	26	72,5	8	M8	0,4
ZV318SEPE521_	3	120	120	55,55	90 _{h6}	57,30	65,01	45	108	6	26	12	31	72,5	8	M8	0,3
ZV225SEPE522_	2	120	120	49,33	90 _{h6}	53,05	58,52	45	108	6	22	12	26	72,5	8	M8	0,4
ZV318SEPE522_	3	120	120	55,55	90 _{h6}	57,30	65,01	45	108	6	26	12	31	72,5	8	M8	0,3

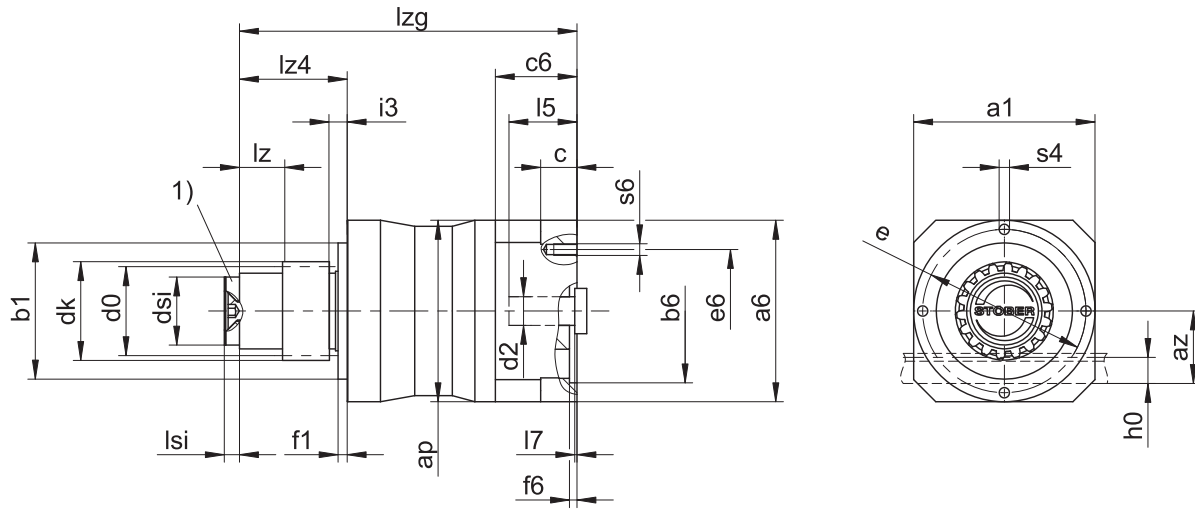
Beispielmaße Motoranschluss + Gesamtlänge

Typ	Øb6	Øe6	Ød2max	l5	□a6	c	c6	f6	l7	lzg	s6
ZV_PE321_ME	60 ^{H7}	75	19	41	75	18	41,5	3,5	4,0	152,0	M5
ZV_PE322_ME	40 ^{H7}	63	14	30	55	15	32,0	3,5	3,0	169,5	M5
ZV_PE421_ME	95 ^{H7}	115	24	41	100	21	42,5	4,0	3,5	169,5	M8
ZV_PE422_ME	60 ^{H7}	75	19	41	75	18	41,5	3,5	4,0	206,5	M5
ZV_PE521_ME	110 ^{H7}	130	32	51	120	24	54,0	4,0	4,5	224,5	M8
ZV_PE522_ME	95 ^{H7}	115	24	41	100	21	42,5	4,0	3,5	253,5	M8

In der obigen Tabelle finden Sie Beispiel-Motoranschlussmaße für den Motoradapter ME. **Beachten Sie, dass sich die Maße c6, l5 und lzg entsprechend verlängern, wenn das Maß c länger wird.**

Weitere Motoranschlussmaße für den Motoradapter ME und MEL finden Sie in unserem STÖBER Configurator unter <https://configurator.stoeber.de/de-DE/>. Hier können Sie sich direkt ein 3D-Modell Ihres Antriebs herunterladen.

9.3.2 Ritzelposition S



1) Axiale Sicherung (Option)

Maße Abtrieb

Typ	mn	Øa1	ap	az	Øb1	Ød0	Ødb	Ødk	Ødsi	Øe	f1	h0	i3	lb	lz	lz4	lsi	Øs4	x
ZV216SSPE321_	2	70	72	39,98	52 _{h6}	33,95	30	39,81	25	62	5	22	7	4,5	26	37,5	4	M5	0,5
ZV216SSPE322_	2	70	75	39,98	52 _{h6}	33,95	30	39,81	25	62	5	22	7	4,5	26	37,5	4	M5	0,5
ZV220SSPE421_	2	90	98	44,02	68 _{h6}	42,44	38	47,90	30	80	5	22	10	12,5	26	48,5	6	M6	0,4
ZV220SSPE422_	2	90	100	44,02	68 _{h6}	42,44	38	47,90	30	80	5	22	10	12,5	26	48,5	6	M6	0,4
ZV225SSPE521_	2	120	120	49,33	90 _{h6}	53,05	50	58,52	45	108	6	22	12	34,5	26	72,5	8	M8	0,4
ZV318SSPE521_	3	120	120	55,55	90 _{h6}	57,30	50	65,01	45	108	6	26	12	29,5	31	72,5	8	M8	0,3
ZV225SSPE522_	2	120	120	49,33	90 _{h6}	53,05	50	58,52	45	108	6	22	12	34,5	26	72,5	8	M8	0,4
ZV318SSPE522_	3	120	120	55,55	90 _{h6}	57,30	50	65,01	45	108	6	26	12	29,5	31	72,5	8	M8	0,3

Beispielmaße Motoranschluss + Gesamtlänge

Typ	Øb6	Øe6	Ød2max	l5	□a6	c	c6	f6	l7	lzg	s6
ZV_PE321_ME	60 ^{H7}	75	19	41	75	18	41,5	3,5	4,0	152,0	M5
ZV_PE322_ME	40 ^{H7}	63	14	30	55	15	32,0	3,5	3,0	169,5	M5
ZV_PE421_ME	95 ^{H7}	115	24	41	100	21	42,5	4,0	3,5	169,5	M8
ZV_PE422_ME	60 ^{H7}	75	19	41	75	18	41,5	3,5	4,0	206,5	M5
ZV_PE521_ME	110 ^{H7}	130	32	51	120	24	54,0	4,0	4,5	224,5	M8
ZV_PE522_ME	95 ^{H7}	115	24	41	100	21	42,5	4,0	3,5	253,5	M8

In der obigen Tabelle finden Sie Beispiel-Motoranschlussmaße für den Motoradapter ME. **Beachten Sie, dass sich die Maße c6, l5 und lzg entsprechend verlängern, wenn das Maß c länger wird.**

Weitere Motoranschlussmaße für den Motoradapter ME und MEL finden Sie in unserem STÖBER Configurator unter <https://configurator.stoeber.de/de-DE/>. Hier können Sie sich direkt ein 3D-Modell Ihres Antriebs herunterladen.

9.4 Typenbezeichnung

In diesem Kapitel finden Sie die Erklärung der Typenbezeichnung mit den zugehörigen Optionen.

Weitere Bestellangaben, die nicht in der Typenbezeichnung vorkommen, finden Sie am Ende des Kapitels.

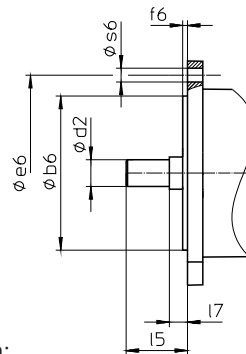
Beispiel-Code

Z	V	2	20	S	S	PE	4	2	1	S	P	S	S	0050	ME
---	---	---	----	---	---	----	---	---	---	---	---	---	---	------	----

Erklärung

Code	Bezeichnung	Ausführung
Z	Typ	Zahnstangentrieb
V	Ausführung	Aufsteckritzel
2	Normalmodul	$m_n = 2$ mm (Beispiel)
20	Zähnezahl	$z = 20$ (Beispiel)
S	Verzahnung	Schrägverzahnt (linkssteigend 19° 31' 42'')
E	Ritzelposition	Wellenende
S		Wellenschulter
PE	Typ	Planetengetriebe
4	Größe	4 (Beispiel)
2	Generation	Generation 2
1	Stufen	1-stufig
2		2-stufig
S	Gehäuse	Standard
P	Welle	Vollwelle mit Passfeder
S	Lager	Standardlagerung
S	Drehspiel	Standard
0050	Übersetzungskennzahl ($i \times 10$)	$i = 5$ (Beispiel)
ME	Motoradapter	Motoradapter mit EasyAdapt-Kupplung
MEL		Motoradapter mit EasyAdapt-Kupplung für große Motoren

Um die Typenbezeichnung zu vervollständigen, geben Sie bei Ihrer Bestellung zusätzlich an:



- Motortyp oder Motorabmessungen:

Für die Auswahl des passenden Motoranschlusses, wählen Sie im STÖBER Configurator unter <https://configurator.stoeber.de/de-DE/> Ihren Motor oder die Abmessungen des Motoranschlusses aus.

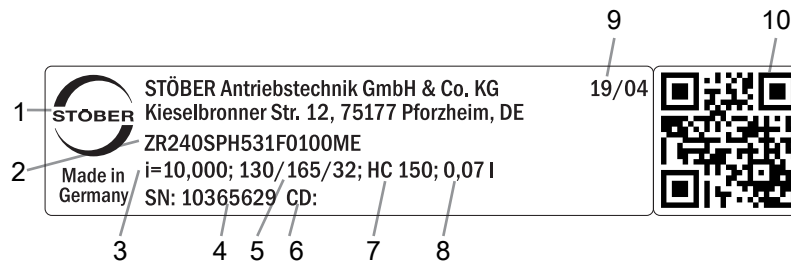
- Axiale Sicherung (Option), siehe Kapitel [▶ 9.3](#)
- Steckschlüsseinsatz für die Montage des Motors an das Getriebe über den Motoradapter ME/MEL (Option)

In diesem Katalog finden Sie alle Informationen zu Zahnstangentrieben mit Motoradapter.

Alle auf Anfrage erhältlichen Eintriebsoptionen finden Sie im Kapitel [▶ 9.5.1](#).

9.4.1 Typenschild

In folgender Abbildung ist das Typenschild eines Getriebes als Beispiel erläutert.



Code	Bezeichnung
1	Herstellerbezeichnung
2	Typenbezeichnung
3	Übersetzung des Getriebes
4	Serialnummer des Getriebes
5	Maße des Motoradapters (Passrand/Lochkreis/Motorwellendurchmesser)
6	Kundenspezifische Daten
7	Schmierstoffspezifikation
8	Schmierstofffüllmenge
9	Herstellungsdatum (Jahr/Kalenderwoche)
10	QR-Code (Link zu Produktinformationen)

9.4.1.1 Mitgeltende Dokumente

Mitgeltende Dokumente für das Produkt können Sie ansehen oder herunterladen, wenn Sie die Seriennummer auf dem Typenschild des Produkts ablesen und sie im Internet unter folgender Adresse eingeben:

<https://id.stober.com>

Alternativ können Sie mit einem geeigneten Mobilgerät den QR-Code auf dem Typenschild des Produkts einscannen, um dadurch zu den mitgeltenden Dokumenten verlinkt zu werden.

9.5 Produktbeschreibung

9.5.1 Eintriebsoptionen

In diesem Kapitel finden Sie alle verfügbaren Eintriebsoptionen:

Motoradapter ME



Katalog ID 443137_de

Synchron-Servomotor EZ



Katalog ID 443286_de

Lean-Motor LM



Auf Anfrage

Die entsprechenden Kataloge finden Sie unter <http://www.stober.de/de/downloads/>

Geben Sie im Feld Suchbegriff die ID des Katalogs ein.

9.5.2 Motoradapter mit EasyAdapt-Kupplung (ME/MEL)

In diesem Kapitel finden Sie die Beschreibung der EasyAdapt-Kupplung.

Eigenschaften:

- Einfacher und schneller Motoranbau
- Einteilige, robuste Klemmkupplung mit Spreizfunktion
- Niedrigste Massenträgheitsmomente für höchste Dynamik
- Ausgewuchtet für ruhigen, vibrationsfreien Lauf, auch bei hohen Drehzahlen
- Große Auswahl an Motorwellendurchmessern und -längen
- Fehlerfrei durch exakte Zentrierung des Motors
- Bei reduziertem Drehspiel muss die Motorwellenlagerung axial spielfrei ausgeführt sein



Abb. 1: Kupplung EasyAdapt

9.5.3 Zahnstange

Die eingesetzte Zahnstange muss rechtssteigend ($19^\circ 31' 42''$) sein, die Tragfähigkeit darf nicht überschritten werden.

Bei Einsatz einer STÖBER Zahnstange beachten Sie zusätzlich die Projektierung im Kapitel [\[▶ 13.6\]](#).

9.5.4 Einbaubedingungen

Die angegebenen Drehmomente und Kräfte gelten nur bei einer maschinenseitigen Befestigung der Getriebe mit Schrauben der Festigkeitsklasse 10.9. Zusätzlich müssen die Getriebegehäuse am Passrand eingepasst werden. Die maschinenseitige Passung muss H7 sein.

9.5.5 Schmierstoffe

STÖBER füllt die Getriebe mit der auf dem Typenschild angegebenen Menge und Art des Schmierstoffs.

Schmierstoffe für den Einsatz in der Lebensmittelindustrie erhalten Sie auf Anfrage.

9.5.5.1 Schmierung Zahnstangentrieb

Stellen Sie eine permanente Schmierung mit den im Kapitel [\[▶ 13.5.1\]](#) empfohlenen Schmierstoffen sicher.

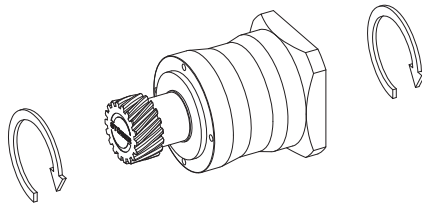
9.5.6 Weitere Produktmerkmale

Merkmal	Wert
Max. zul. Getriebetemperatur (an der Getriebeoberfläche)	$\leq 80^\circ\text{C}$
Lackierung	Schwarz RAL 9005
(ATEX-) Richtlinie 2014/34/EU (Option)	Nicht geeignet
Schutzart: ¹	
Planetenge triebe	IP64
Ritzel/Zahnstange	IPXX

¹ Beachten Sie die Schutzart aller Komponenten.

9.5.7 Drehrichtung

Ein- und Abtrieb drehen sich gleichsinnig.



9.6 Projektierung

Projektieren Sie Ihre Antriebe mit unserer Auslegungssoftware SERVOSOFT. Laden Sie SERVOSOFT nach erfolgreicher Registrierung kostenlos unter <https://www.stoeber.de/services/servosoft/> herunter.

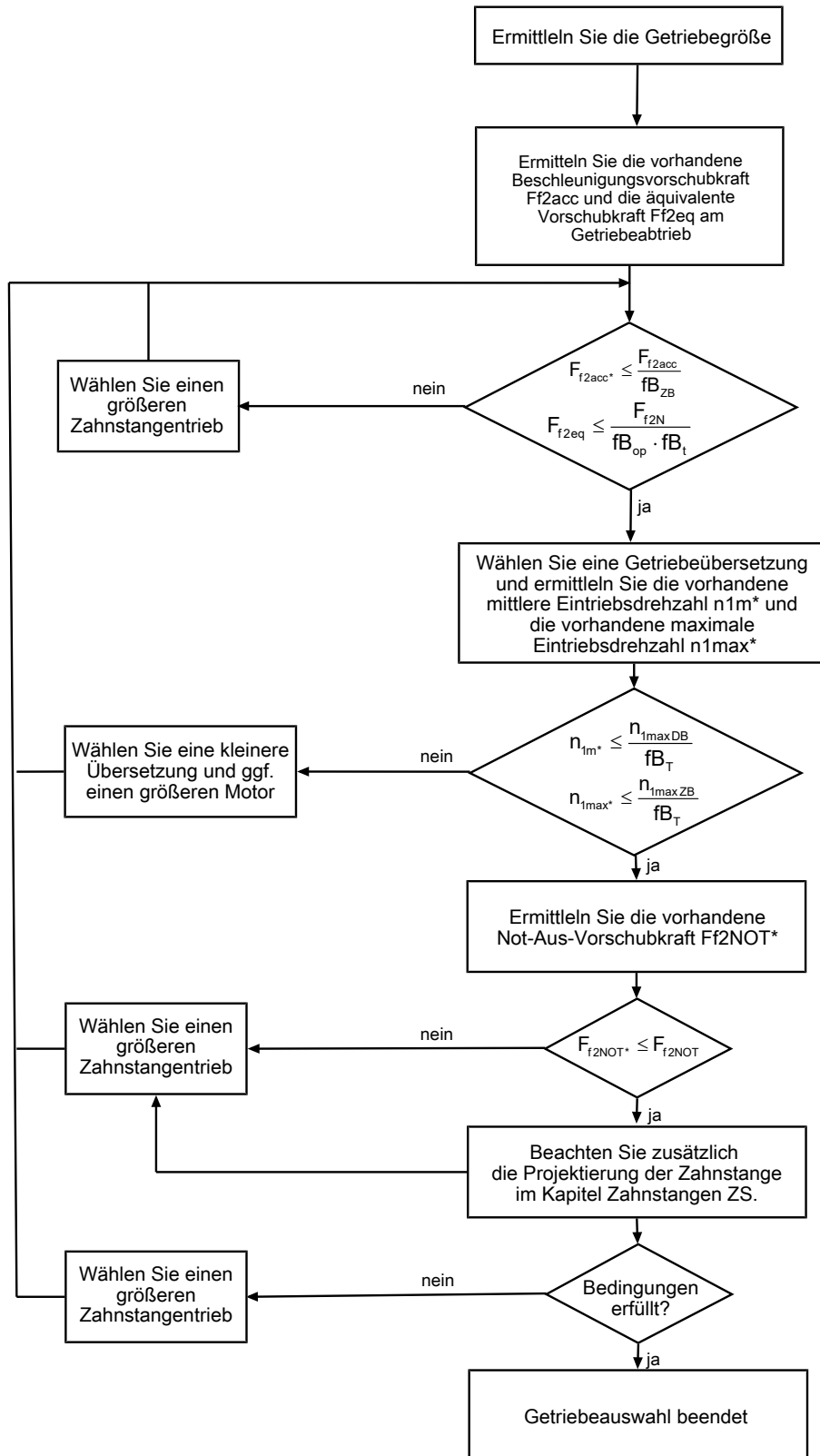
Dies ist die komfortabelste und sicherste Methode der Antriebsauswahl, da hier der komplette Drehmoment-Drehzahl-Verlauf der Anwendung in der Kennlinie des Getriebemotors dargestellt und beurteilt wird.

In diesem Kapitel können für die manuelle Antriebsauswahl nur Grenzwertbetrachtungen für konkrete Arbeitspunkte gemacht werden.

Die Formelzeichen für tatsächlich in der Anwendung vorhandene Werte sind mit einem * gekennzeichnet.

Die Erklärung der Formelzeichen finden Sie im Kapitel [\[▶ 14.1\]](#).

9.6.1 Antriebsauswahl

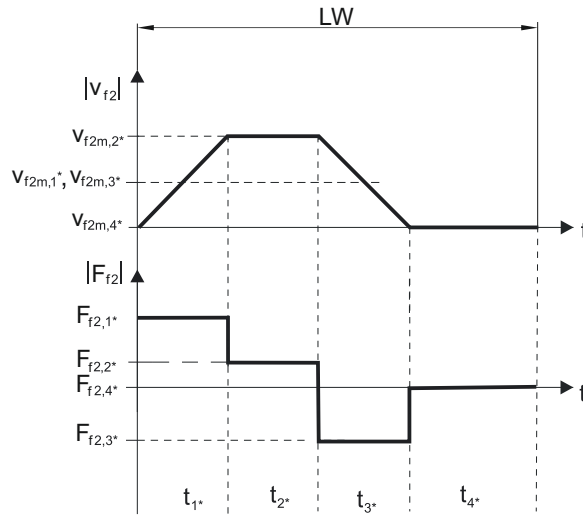


Entnehmen Sie die Werte für i , n_{1maxDB} , n_{1maxZB} , F_{f2acc} , F_{f2N} und F_{f2NOT} den Auswahltabellen. Die Kräfte sind abhängig von der Ritzelposition (E oder S). Die Drehzahlen hängen teilweise von der Einbaulage ab.

Entnehmen Sie die Werte für f_{B_T} , $f_{B_{op}}$, f_{B_t} und $f_{B_{ZB}}$ den jeweiligen Tabellen in diesem Kapitel.

Beispiel Zyklusbetrieb

Die nachfolgenden Berechnungen beziehen sich auf eine Darstellung der am Abtrieb abgenommenen Leistung gemäß folgendem Beispiel:



Berechnung der vorhandenen maximalen Beschleunigungsvorschubkraft

$$F_{f2acc*} = m \cdot a^* + F_{L*}$$

Berechnung der vorhandenen mittleren Eintriebsdrehzahl

$$n_{1m*} = \frac{v_{f2m*} \cdot i}{d_0 \cdot \pi}$$

$$v_{f2m*} = \frac{|v_{f2m,1*}| \cdot t_{1*} + \dots + |v_{f2m,n*}| \cdot t_{n*}}{t_{1*} + \dots + t_{n*}}$$

Wenn $t_{1*} + \dots + t_{3*} \geq 6 \text{ min}$, ermitteln Sie v_{2m*} ohne die Pause t_{4*} .

Entnehmen Sie die Werte für die Übersetzung i in den Auswahltabellen.

Berechnung der vorhandenen Not-Aus-Vorschubkraft

$$F_{f2NOT*} = m \cdot a_{NOT*} + F_{L*}$$

Berechnung der vorhandenen äquivalenten Vorschubkraft

$$F_{f2eq*} = \sqrt[3]{\frac{|v_{f2m,1*}| \cdot t_{1*} \cdot |F_{f2,1*}|^3 + \dots + |v_{f2m,n*}| \cdot t_{n*} \cdot |F_{f2,n*}|^3}{|v_{f2m,1*}| \cdot t_{1*} + \dots + |v_{f2m,n*}| \cdot t_{n*}}}$$

Betriebsfaktoren

Betriebsart	fb _{op}
Gleichmäßiger Dauerbetrieb	1,00
Zyklusbetrieb	1,00
Zyklusbetrieb reversierende Last	1,00
Laufzeit	fb _t
Tägliche Laufzeit ≤ 8 h	1,00
Tägliche Laufzeit ≤ 16h	1,15
Tägliche Laufzeit ≤ 24 h	1,20
Zyklusbetrieb	fb _{ZB}
≤ 1000 Lastwechsel/Stunde (LW/h)	1,00
> 1000 Lastwechsel/Stunde (LW/h)	1,15

Temperatur		f_{B_T}
Motorkühlung	Umgebungstemperatur	
Motor mit Fremdbelüftung	$\leq 20\text{ °C}$	0,9
	$\leq 30\text{ °C}$	1,0
	$\leq 40\text{ °C}$	1,15
Motor mit Konvektionskühlung	$\leq 20\text{ °C}$	1,0
	$\leq 30\text{ °C}$	1,1
	$\leq 40\text{ °C}$	1,25

Hinweise

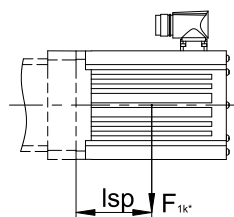
- Die maximal zulässige Getriebetemperatur (siehe Kapitel Weitere Produktmerkmale) darf nicht überschritten werden, da dies zu Beschädigungen führen kann.
- Beachten Sie bei Bremsungen aus voller Drehzahl (z. B. bei einem Spannungsausfall oder beim Einrichten der Maschine) die zulässigen Getriebevorschubkräfte (F_{F2acc} , F_{F2NOT}) in den Auswahltabellen.

9.6.2 Zulässige Kippmomente am Getriebeeintrieb

Bei horizontaler Einbaulage des Motors überprüfen Sie vor der Montage an ein STÖBER Getriebe, ob das zulässige Kippmoment am Getriebeeintrieb nicht überschritten wird. In diesem Kapitel finden Sie Informationen dazu.

Berechnen Sie das vorhandene Kippmoment wie folgt:

$$M_{1k^*} = F_{1k^*} \cdot l_{sp} \leq M_{1k}$$



Typ	M_{1k} [Nm]
PE221_ME	10
PE222_ME	10
PE321_ME	20
PE322_ME	10
PE421_ME	40
PE422_ME	20
PE521_ME	80
PE522_ME	40

Die Werte gelten auch für den Motoradapter MEL.

9.6.3 Radialwellendichtringe

Leckagesicherheit

Unsere Getriebe sind mit hochwertigen Radialwellendichtringen ausgestattet und auf Dichtheit geprüft. Eine Leckage kann über die Lebensdauer der Getriebe trotzdem nicht völlig ausgeschlossen werden. Wenn Sie die Getriebe mit schmierstoffunverträglichen Gütern einsetzen, müssen Sie Maßnahmen ergreifen, die einen direkten Kontakt mit dem Getriebeschmierstoff im Falle einer Leckage verhindern.

9.7 Weitere Dokumentation

Weitere, das Produkt betreffende Dokumentationen finden Sie unter <http://www.stoeber.de/de/downloads/>

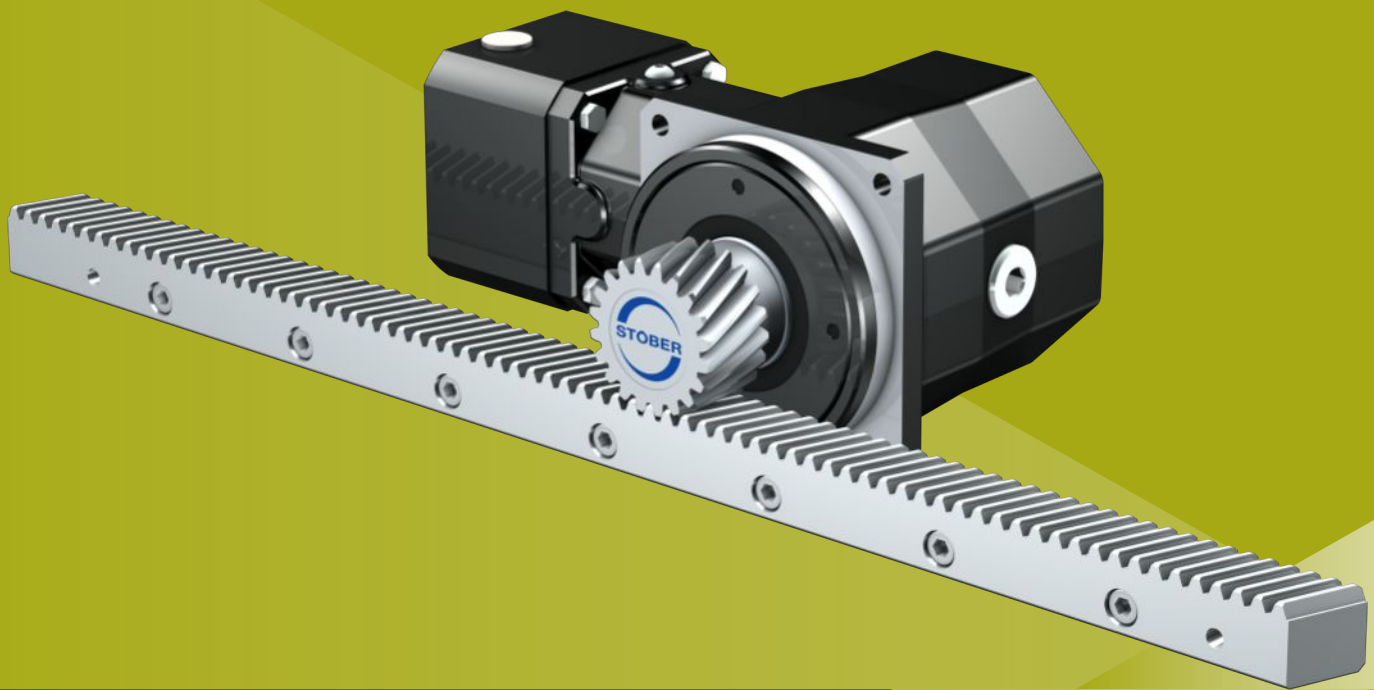
Geben Sie im Feld Suchbegriff die ID der Dokumentation ein.

Dokumentation	ID
Betriebsanleitung Planetengetriebe und Planetengetriebemotoren PE22 – PE52	443252_de
Betriebsanleitung Zahnstangen	443392_de

10 Zahnstangentriebe ZVKS

Inhaltsverzeichnis

10.1 Übersicht	138
10.2 Auswahltabellen	139
10.3 Maßzeichnungen	142
10.3.1 Ritzelposition E	143
10.3.2 Ritzelposition S	144
10.3.3 Ölausgleichsbehälter	145
10.4 Typenbezeichnung	146
10.4.1 Typenschild	147
10.5 Produktbeschreibung	147
10.5.1 Eintriebsoptionen	147
10.5.2 Motoradapter mit EasyAdapt-Kupplung (ME/MEL)	148
10.5.3 Zahnstange	148
10.5.4 Einbaubedingungen	148
10.5.5 Einbaulagen	149
10.5.6 Schmierstoffe	149
10.5.7 Position Zugang Klemmschraube	149
10.5.8 Weitere Produktmerkmale	150
10.5.9 Drehrichtung	150
10.6 Projektierung	150
10.6.1 Antriebsauswahl	151
10.6.2 Zulässige Kippmomente am Getriebeeintrieb	153
10.6.3 Empfehlung Radialwellendichtringe	153
10.6.4 Ölausgleichsbehälter	154
10.7 Weitere Dokumentation	154



10

Zahnstangentriebe

ZVKS

10.1 Übersicht

Servowinkelgetriebe mit Aufsteckritzel

Merkmale

- Leistungsdichte ★★★★★
- Lineares Spiel ★★★★★
- Preisklasse €€€
- Laufruhe ★★★★★
- Lineare Steifigkeit ★★★★★
- Massenträgheitsmoment ★★★★★
- Einbaufertige Antriebslösung ✓
- Ritzel Verzahnungsqualität 6 (DIN 3962) ✓
- Schrägverzahnung ✓
- Einsatzgehärtet und geschliffen ✓

Legende ★☆☆☆☆ gut | ★★★★★ hervorragend
 € Economy | €€€€€ Premium

Technische Daten

m_n	2 – 4 mm
z	18 – 25
F_{f2acc}	3,2 – 11 kN
$V_{f2maxZB}$	0,07 – 3 m/s
Δs	37 – 44 μm

10.2 Auswahltabellen

Die in den Auswahltabellen angegebenen technischen Daten gelten für:

- Spannungsfreien Einbau
- Permanente Schmierung mit den im Kapitel Zahnstangen empfohlenen Schmierstoffen [▶ 13.5.1](#)
- Einsatzgehärtete Ritzel, schrägverzahnt (linkssteigend 19° 31' 42"), Verzahnungsqualität 6
- Aufstellhöhen bis 1000 m über Normalnull
- Umgebungstemperaturen von 0° C bis 40° C
- Ohne Berücksichtigung der thermischen Grenzleistung
- C_{lin}: Ritzelposition S

Alle weiteren technischen Daten finden Sie unter <https://configurator.stoeber.de/de-DE/>.

Die Erklärung der Formelzeichen finden Sie im Kapitel [▶ 14.1](#).

i	Typ	n _{1maxDB}	n _{1maxZB}	d _{MW}	v _{f2maxZB}	Δs	C _{lin}	m _n	z	d ₀	F _{f2N,S}	F _{f2N,E}	F _{f2accS}	F _{f2accE}	F _{f2NOT,S}	F _{f2NOT,E}	M _{2accS}	M _{2accE}
		[min ⁻¹]	[min ⁻¹]	[mm]	[m/s]	[μm]	[N/μm]	[mm]		[mm]	[kN]	[kN]	[kN]	[kN]	[kN]	[kN]	[Nm]	[Nm]
ZV2KS4 (F_{f2acc,max} = 4,2 kN)																		
6,000	ZV220S_KS402_0060 ME	3000	6000	≤19	2,22	37	35	2	20	42,4	2,8	2,8	4,2	3,2	6,6	6,4	90	68
6,000	ZV220S_KS402_0060 MEL	3000	6000	≤24	2,22	37	36	2	20	42,4	2,8	2,8	4,2	3,2	6,6	6,4	90	68
8,000	ZV220S_KS402_0080 ME	3500	6000	≤19	1,67	37	36	2	20	42,4	3,1	3,1	4,2	3,2	6,6	6,4	90	68
8,000	ZV220S_KS402_0080 MEL	3500	6000	≤24	1,67	37	36	2	20	42,4	3,1	3,1	4,2	3,2	6,6	6,4	90	68
10,00	ZV220S_KS402_0100 ME	3800	6000	≤19	1,33	37	36	2	20	42,4	3,1	3,1	4,2	3,2	6,6	6,4	90	68
10,00	ZV220S_KS402_0100 MEL	3800	6000	≤24	1,33	37	36	2	20	42,4	3,1	3,1	4,2	3,2	6,6	6,4	90	68
14,00	ZV220S_KS402_0140 ME	4000	6000	≤19	0,95	37	36	2	20	42,4	3,1	3,1	4,2	3,2	6,6	6,4	90	68
14,00	ZV220S_KS402_0140 MEL	4000	6000	≤24	0,95	37	36	2	20	42,4	3,1	3,1	4,2	3,2	6,6	6,4	90	68
20,00	ZV220S_KS402_0200 ME	4000	6000	≤19	0,67	37	36	2	20	42,4	2,8	2,8	4,2	3,2	6,6	6,4	90	68
20,00	ZV220S_KS402_0200 MEL	4000	6000	≤24	0,67	37	36	2	20	42,4	2,8	2,8	4,2	3,2	6,6	6,4	90	68
24,00	ZV220S_KS403_0240 ME	3500	6000	≤14	0,56	37	36	2	20	42,4	2,8	2,8	4,2	3,2	6,6	6,4	90	68
24,00	ZV220S_KS403_0240 MEL	3500	6000	≤19	0,56	37	36	2	20	42,4	2,8	2,8	4,2	3,2	6,6	6,4	90	68
32,00	ZV220S_KS403_0320 ME	3500	6000	≤14	0,42	37	36	2	20	42,4	3,1	3,1	4,2	3,2	6,6	6,4	90	68
32,00	ZV220S_KS403_0320 MEL	3500	6000	≤19	0,42	37	36	2	20	42,4	3,1	3,1	4,2	3,2	6,6	6,4	90	68
40,00	ZV220S_KS403_0400 ME	3500	6000	≤14	0,33	37	36	2	20	42,4	3,1	3,1	4,2	3,2	6,6	6,4	90	68
40,00	ZV220S_KS403_0400 MEL	3500	6000	≤19	0,33	37	36	2	20	42,4	3,1	3,1	4,2	3,2	6,6	6,4	90	68
50,00	ZV220S_KS403_0500 ME	4000	6000	≤14	0,27	37	36	2	20	42,4	3,1	3,1	4,2	3,2	6,6	6,4	90	68
50,00	ZV220S_KS403_0500 MEL	4000	6000	≤19	0,27	37	36	2	20	42,4	3,1	3,1	4,2	3,2	6,6	6,4	90	68
70,00	ZV220S_KS403_0700 ME	4500	6000	≤14	0,19	37	36	2	20	42,4	3,1	3,1	4,2	3,2	6,6	6,4	90	68
70,00	ZV220S_KS403_0700 MEL	4500	6000	≤19	0,19	37	36	2	20	42,4	3,1	3,1	4,2	3,2	6,6	6,4	90	68
80,00	ZV220S_KS403_0800 ME	4500	6000	≤14	0,17	37	36	2	20	42,4	3,1	3,1	4,2	3,2	6,6	6,4	90	68
80,00	ZV220S_KS403_0800 MEL	4500	6000	≤19	0,17	37	36	2	20	42,4	3,1	3,1	4,2	3,2	6,6	6,4	90	68
100,00	ZV220S_KS403_1000 ME	4500	6000	≤14	0,13	37	36	2	20	42,4	3,1	3,1	4,2	3,2	6,6	6,4	90	68
100,00	ZV220S_KS403_1000 MEL	4500	6000	≤19	0,13	37	36	2	20	42,4	3,1	3,1	4,2	3,2	6,6	6,4	90	68
140,00	ZV220S_KS403_1400 ME	4500	6000	≤14	0,10	37	36	2	20	42,4	3,1	3,1	4,2	3,2	6,6	6,4	90	68
140,00	ZV220S_KS403_1400 MEL	4500	6000	≤19	0,10	37	36	2	20	42,4	3,1	3,1	4,2	3,2	6,6	6,4	90	68
200,00	ZV220S_KS403_2000 ME	4500	6000	≤14	0,07	37	36	2	20	42,4	2,8	2,8	4,2	3,2	6,6	6,4	90	68
200,00	ZV220S_KS403_2000 MEL	4500	6000	≤19	0,07	37	36	2	20	42,4	2,8	2,8	4,2	3,2	6,6	6,4	90	68
ZV2KS5 (F_{f2acc,max} = 7,5 kN)																		
6,000	ZV225S_KS502_0060 ME	2500	5500	≤24	2,55	39	45	2	25	53,1	3,8	3,8	7,5	5,0	11	10	200	134
6,000	ZV225S_KS502_0060 MEL	2500	5500	≤32	2,55	39	45	2	25	53,1	3,8	3,8	7,5	5,0	11	10	200	134
8,000	ZV225S_KS502_0080 ME	2800	6000	≤24	2,08	39	45	2	25	53,1	4,7	4,7	7,5	5,0	11	10	200	134
8,000	ZV225S_KS502_0080 MEL	2800	6000	≤32	2,08	39	45	2	25	53,1	4,7	4,7	7,5	5,0	11	10	200	134
10,00	ZV225S_KS502_0100 ME	3000	6000	≤24	1,67	39	45	2	25	53,1	4,7	4,7	7,5	5,0	11	10	200	134
10,00	ZV225S_KS502_0100 MEL	3000	6000	≤32	1,67	39	46	2	25	53,1	4,7	4,7	7,5	5,0	11	10	200	134
14,00	ZV225S_KS502_0140 ME	3200	6000	≤24	1,19	39	45	2	25	53,1	4,7	4,7	7,5	5,0	11	10	200	134
14,00	ZV225S_KS502_0140 MEL	3200	6000	≤32	1,19	39	46	2	25	53,1	4,7	4,7	7,5	5,0	11	10	200	134
20,00	ZV225S_KS502_0200 ME	3500	6000	≤24	0,83	39	46	2	25	53,1	4,5	4,5	7,5	5,0	11	10	200	134
20,00	ZV225S_KS502_0200 MEL	3500	6000	≤32	0,83	39	46	2	25	53,1	4,5	4,5	7,5	5,0	11	10	200	134
24,00	ZV225S_KS503_0240 ME	3100	6000	≤19	0,69	39	46	2	25	53,1	3,8	3,8	7,5	5,0	11	10	200	134
24,00	ZV225S_KS503_0240 MEL	3100	6000	≤24	0,69	39	46	2	25	53,1	3,8	3,8	7,5	5,0	11	10	200	134
32,00	ZV225S_KS503_0320 ME	3100	6000	≤19	0,52	39	46	2	25	53,1	4,7	4,7	7,5	5,0	11	10	200	134
32,00	ZV225S_KS503_0320 MEL	3100	6000	≤24	0,52	39	46	2	25	53,1	4,7	4,7	7,5	5,0	11	10	200	134
40,00	ZV225S_KS503_0400 ME	3100	6000	≤19	0,42	39	46	2	25	53,1	4,7	4,7	7,5	5,0	11	10	200	134
40,00	ZV225S_KS503_0400 MEL	3100	6000	≤24	0,42	39	46	2	25	53,1	4,7	4,7	7,5	5,0	11	10	200	134
50,00	ZV225S_KS503_0500 ME	3500	6000	≤19	0,33	39	46	2	25	53,1	4,7	4,7	7,5	5,0	11	10	200	134
50,00	ZV225S_KS503_0500 MEL	3500	6000	≤24	0,33	39	46	2	25	53,1	4,7	4,7	7,5	5,0	11	10	200	134
70,00	ZV225S_KS503_0700 ME	4200	6000	≤19	0,24	39	46	2	25	53,1	4,7	4,7	7,5	5,0	11	10	200	134
70,00	ZV225S_KS503_0700 MEL	4200	6000	≤24	0,24	39	46	2	25	53,1	4,7	4,7	7,5	5,0	11	10	200	134
80,00	ZV225S_KS503_0800 ME	4200	6000	≤19	0,21	39	46	2	25	53,1	4,7	4,7	7,5	5,0	11	10	200	134

10.2 Auswahltabellen 10 Zahnstangentriebe ZVKS

i	Typ	n_{1maxDB}	n_{1maxZB}	d_{MW}	$v_{fzmaxZB}$	Δs	C_{lin}	m_n	z	d_0	$F_{fzN,S}$	$F_{fzN,E}$	F_{fzaccS}	F_{fzaccE}	$F_{fzNOT,S}$	$F_{fzNOT,E}$	M_{2accS}	M_{2accE}
		[min ⁻¹]	[min ⁻¹]	[mm]	[m/s]	[μm]	[N/μm]	[mm]										
ZV2KS5 (F_{fzacc,max} = 7,5 kN)																		
80,00	ZV225S_KS503_0800 MEL	4200	6000	≤24	0,21	39	46	2	25	53,1	4,7	4,7	7,5	5,0	11	10	200	134
100,0	ZV225S_KS503_1000 ME	4200	6000	≤19	0,17	39	46	2	25	53,1	4,7	4,7	7,5	5,0	11	10	200	134
100,0	ZV225S_KS503_1000 MEL	4200	6000	≤24	0,17	39	46	2	25	53,1	4,7	4,7	7,5	5,0	11	10	200	134
140,0	ZV225S_KS503_1400 ME	4200	6000	≤19	0,12	39	46	2	25	53,1	4,7	4,7	7,5	5,0	11	10	200	134
140,0	ZV225S_KS503_1400 MEL	4200	6000	≤24	0,12	39	46	2	25	53,1	4,7	4,7	7,5	5,0	11	10	200	134
200,0	ZV225S_KS503_2000 ME	4200	6000	≤19	0,08	39	46	2	25	53,1	4,5	4,5	7,5	5,0	11	10	200	134
200,0	ZV225S_KS503_2000 MEL	4200	6000	≤24	0,08	39	46	2	25	53,1	4,5	4,5	7,5	5,0	11	10	200	134
ZV3KS5 (F_{fzacc,max} = 7,0 kN)																		
6,000	ZV318S_KS502_0060 ME	2500	5500	≤24	2,75	42	43	3	18	57,3	3,5	3,5	7,0	5,2	10	10	200	148
6,000	ZV318S_KS502_0060 MEL	2500	5500	≤32	2,75	42	43	3	18	57,3	3,5	3,5	7,0	5,2	10	10	200	148
8,000	ZV318S_KS502_0080 ME	2800	6000	≤24	2,25	42	43	3	18	57,3	4,4	4,4	7,0	5,2	10	10	200	148
8,000	ZV318S_KS502_0080 MEL	2800	6000	≤32	2,25	42	44	3	18	57,3	4,4	4,4	7,0	5,2	10	10	200	148
10,00	ZV318S_KS502_0100 ME	3000	6000	≤24	1,80	42	44	3	18	57,3	4,4	4,4	7,0	5,2	10	10	200	148
10,00	ZV318S_KS502_0100 MEL	3000	6000	≤32	1,80	42	44	3	18	57,3	4,4	4,4	7,0	5,2	10	10	200	148
14,00	ZV318S_KS502_0140 ME	3200	6000	≤24	1,29	42	44	3	18	57,3	4,4	4,4	7,0	5,2	10	10	200	148
14,00	ZV318S_KS502_0140 MEL	3200	6000	≤32	1,29	42	44	3	18	57,3	4,4	4,4	7,0	5,2	10	10	200	148
20,00	ZV318S_KS502_0200 ME	3500	6000	≤24	0,90	42	44	3	18	57,3	4,2	4,2	7,0	5,2	10	10	200	148
20,00	ZV318S_KS502_0200 MEL	3500	6000	≤32	0,90	42	44	3	18	57,3	4,2	4,2	7,0	5,2	10	10	200	148
24,00	ZV318S_KS503_0240 ME	3100	6000	≤19	0,75	42	44	3	18	57,3	3,5	3,5	7,0	5,2	10	10	200	148
24,00	ZV318S_KS503_0240 MEL	3100	6000	≤24	0,75	42	44	3	18	57,3	3,5	3,5	7,0	5,2	10	10	200	148
32,00	ZV318S_KS503_0320 ME	3100	6000	≤19	0,56	42	44	3	18	57,3	4,4	4,4	7,0	5,2	10	10	200	148
32,00	ZV318S_KS503_0320 MEL	3100	6000	≤24	0,56	42	44	3	18	57,3	4,4	4,4	7,0	5,2	10	10	200	148
40,00	ZV318S_KS503_0400 ME	3100	6000	≤19	0,45	42	44	3	18	57,3	4,4	4,4	7,0	5,2	10	10	200	148
40,00	ZV318S_KS503_0400 MEL	3100	6000	≤24	0,45	42	44	3	18	57,3	4,4	4,4	7,0	5,2	10	10	200	148
50,00	ZV318S_KS503_0500 ME	3500	6000	≤19	0,36	42	44	3	18	57,3	4,4	4,4	7,0	5,2	10	10	200	148
50,00	ZV318S_KS503_0500 MEL	3500	6000	≤24	0,36	42	44	3	18	57,3	4,4	4,4	7,0	5,2	10	10	200	148
70,00	ZV318S_KS503_0700 ME	4200	6000	≤19	0,26	42	44	3	18	57,3	4,4	4,4	7,0	5,2	10	10	200	148
70,00	ZV318S_KS503_0700 MEL	4200	6000	≤24	0,26	42	44	3	18	57,3	4,4	4,4	7,0	5,2	10	10	200	148
80,00	ZV318S_KS503_0800 ME	4200	6000	≤19	0,23	42	44	3	18	57,3	4,4	4,4	7,0	5,2	10	10	200	148
80,00	ZV318S_KS503_0800 MEL	4200	6000	≤24	0,23	42	44	3	18	57,3	4,4	4,4	7,0	5,2	10	10	200	148
100,0	ZV318S_KS503_1000 ME	4200	6000	≤19	0,18	42	44	3	18	57,3	4,4	4,4	7,0	5,2	10	10	200	148
100,0	ZV318S_KS503_1000 MEL	4200	6000	≤24	0,18	42	44	3	18	57,3	4,4	4,4	7,0	5,2	10	10	200	148
140,0	ZV318S_KS503_1400 ME	4200	6000	≤19	0,13	42	44	3	18	57,3	4,4	4,4	7,0	5,2	10	10	200	148
140,0	ZV318S_KS503_1400 MEL	4200	6000	≤24	0,13	42	44	3	18	57,3	4,4	4,4	7,0	5,2	10	10	200	148
200,0	ZV318S_KS503_2000 ME	4200	6000	≤19	0,09	42	44	3	18	57,3	4,2	4,2	7,0	5,2	10	10	200	148
200,0	ZV318S_KS503_2000 MEL	4200	6000	≤24	0,09	42	44	3	18	57,3	4,2	4,2	7,0	5,2	10	10	200	148
ZV3KS7 (F_{fzacc,max} = 11 kN)																		
6,000	ZV322S_KS702_0060 ME	2100	4500	≤32	2,75	41	66	3	22	70,0	6,9	6,4	11	6,4	17	13	400	223
6,000	ZV322S_KS702_0060 MEL	2100	4500	≤38	2,75	41	67	3	22	70,0	6,9	6,4	11	6,4	17	13	400	223
8,000	ZV322S_KS702_0080 ME	2500	5000	≤32	2,29	41	67	3	22	70,0	7,1	6,4	11	6,4	17	13	400	223
8,000	ZV322S_KS702_0080 MEL	2500	5000	≤38	2,29	41	67	3	22	70,0	7,1	6,4	11	6,4	17	13	400	223
10,00	ZV322S_KS702_0100 ME	2800	6000	≤32	2,20	41	67	3	22	70,0	7,1	6,4	11	6,4	17	13	400	223
10,00	ZV322S_KS702_0100 MEL	2800	6000	≤38	2,20	41	67	3	22	70,0	7,1	6,4	11	6,4	17	13	400	223
14,00	ZV322S_KS702_0140 ME	3000	6000	≤32	1,57	41	67	3	22	70,0	7,1	6,4	11	6,4	17	13	400	223
14,00	ZV322S_KS702_0140 MEL	3000	6000	≤38	1,57	41	67	3	22	70,0	7,1	6,4	11	6,4	17	13	400	223
20,00	ZV322S_KS702_0200 ME	3200	6000	≤32	1,10	41	67	3	22	70,0	7,1	6,4	11	6,4	17	13	400	223
20,00	ZV322S_KS702_0200 MEL	3200	6000	≤38	1,10	41	68	3	22	70,0	7,1	6,4	11	6,4	17	13	400	223
24,00	ZV322S_KS703_0240 ME	3000	6000	≤24	0,92	41	67	3	22	70,0	6,9	6,4	11	6,4	17	13	400	223
24,00	ZV322S_KS703_0240 MEL	3000	6000	≤32	0,92	41	68	3	22	70,0	6,9	6,4	11	6,4	17	13	400	223
32,00	ZV322S_KS703_0320 ME	3000	6000	≤24	0,69	41	68	3	22	70,0	7,1	6,4	11	6,4	17	13	400	223
32,00	ZV322S_KS703_0320 MEL	3000	6000	≤32	0,69	41	68	3	22	70,0	7,1	6,4	11	6,4	17	13	400	223
40,00	ZV322S_KS703_0400 ME	3000	6000	≤24	0,55	41	68	3	22	70,0	7,1	6,4	11	6,4	17	13	400	223
40,00	ZV322S_KS703_0400 MEL	3000	6000	≤32	0,55	41	68	3	22	70,0	7,1	6,4	11	6,4	17	13	400	223
50,00	ZV322S_KS703_0500 ME	3200	6000	≤24	0,44	41	68	3	22	70,0	7,1	6,4	11	6,4	17	13	400	223
50,00	ZV322S_KS703_0500 MEL	3200	6000	≤32	0,44	41	68	3	22	70,0	7,1	6,4	11	6,4	17	13	400	223
70,00	ZV322S_KS703_0700 ME	3500	6000	≤24	0,31	41	68	3	22	70,0	7,1	6,4	11	6,4	17	13	400	223
70,00	ZV322S_KS703_0700 MEL	3500	6000	≤32	0,31	41	68	3	22	70,0	7,1	6,4	11	6,4	17	13	400	223
80,00	ZV322S_KS703_0800 ME	4000	6000	≤24	0,28	41	68	3	22	70,0	7,1	6,4	11	6,4	17	13	400	223
80,00	ZV322S_KS703_0800 MEL	4000	6000	≤32	0,28	41	68	3	22	70,0	7,1	6,4	11	6,4	17	13	400	223
100,0	ZV322S_KS703_1000 ME	4000	6000	≤24	0,22	41	68	3	22	70,0	7,1	6,4	11	6,4	17	13	400	223
100,0	ZV322S_KS703_1000 MEL	4000	6000	≤32	0,22	41	68	3	22	70,0	7,1	6,4	11	6,4	17	13	400	223
140,0	ZV322S_KS703_1400 ME	4000	6000	≤24	0,16	41	68	3	22	70,0	7,1	6,4	11	6,4	17	13	400	223
140,0	ZV322S_KS703_1400 MEL	4000	6000	≤32	0,16	41	68	3	22	70,0	7,1	6,4	11	6,4	17	13	400	223
200,0	ZV322S_KS703_2000 ME	4000	6000	≤24	0,11	41	68	3	22	70,0	7,1	6,4	11	6,4	17	13	400	223
200,0	ZV322S_KS703_2000 MEL	4000	6000	≤32	0,11	41	68	3	22	70,0	7,1	6,4	11	6,4	17	13	400	223

i	Typ	n_{1maxDB} [min ⁻¹]	n_{1maxZB} [min ⁻¹]	d_{MW} [mm]	$v_{f2maxZB}$ [m/s]	Δs [μm]	C_{lin} [N/μm]	m_n [mm]	z	d_0 [mm]	$F_{f2N,S}$ [kN]	$F_{f2N,E}$ [kN]	F_{f2accS} [kN]	F_{f2accE} [kN]	$F_{f2NOT,S}$ [kN]	$F_{f2NOT,E}$ [kN]	M_{2accS} [Nm]	M_{2accE} [Nm]
ZV4KS7 ($F_{f2acc,max} = 10$ kN)																		
6,000	ZV418S_KS702_0060 ME	2100	4500	≤32	3,00	44	64	4	18	76,4	6,3	6,3	10	6,7	16	13	400	256
6,000	ZV418S_KS702_0060 MEL	2100	4500	≤38	3,00	44	65	4	18	76,4	6,3	6,3	10	6,7	16	13	400	256
8,000	ZV418S_KS702_0080 ME	2500	5000	≤32	2,50	44	65	4	18	76,4	6,5	6,5	10	6,7	16	13	400	256
8,000	ZV418S_KS702_0080 MEL	2500	5000	≤38	2,50	44	65	4	18	76,4	6,5	6,5	10	6,7	16	13	400	256
10,00	ZV418S_KS702_0100 ME	2800	6000	≤32	2,40	44	65	4	18	76,4	6,5	6,5	10	6,7	16	13	400	256
10,00	ZV418S_KS702_0100 MEL	2800	6000	≤38	2,40	44	66	4	18	76,4	6,5	6,5	10	6,7	16	13	400	256
14,00	ZV418S_KS702_0140 ME	3000	6000	≤32	1,71	44	66	4	18	76,4	6,5	6,5	10	6,7	16	13	400	256
14,00	ZV418S_KS702_0140 MEL	3000	6000	≤38	1,71	44	66	4	18	76,4	6,5	6,5	10	6,7	16	13	400	256
20,00	ZV418S_KS702_0200 ME	3200	6000	≤32	1,20	44	66	4	18	76,4	6,5	6,5	10	6,7	16	13	400	256
20,00	ZV418S_KS702_0200 MEL	3200	6000	≤38	1,20	44	66	4	18	76,4	6,5	6,5	10	6,7	16	13	400	256
24,00	ZV418S_KS703_0240 ME	3000	6000	≤24	1,00	44	66	4	18	76,4	6,3	6,3	10	6,7	16	13	400	256
24,00	ZV418S_KS703_0240 MEL	3000	6000	≤32	1,00	44	66	4	18	76,4	6,3	6,3	10	6,7	16	13	400	256
32,00	ZV418S_KS703_0320 ME	3000	6000	≤24	0,75	44	66	4	18	76,4	6,5	6,5	10	6,7	16	13	400	256
32,00	ZV418S_KS703_0320 MEL	3000	6000	≤32	0,75	44	66	4	18	76,4	6,5	6,5	10	6,7	16	13	400	256
40,00	ZV418S_KS703_0400 ME	3000	6000	≤24	0,60	44	66	4	18	76,4	6,5	6,5	10	6,7	16	13	400	256
40,00	ZV418S_KS703_0400 MEL	3000	6000	≤32	0,60	44	66	4	18	76,4	6,5	6,5	10	6,7	16	13	400	256
50,00	ZV418S_KS703_0500 ME	3200	6000	≤24	0,48	44	66	4	18	76,4	6,5	6,5	10	6,7	16	13	400	256
50,00	ZV418S_KS703_0500 MEL	3200	6000	≤32	0,48	44	66	4	18	76,4	6,5	6,5	10	6,7	16	13	400	256
70,00	ZV418S_KS703_0700 ME	3500	6000	≤24	0,34	44	66	4	18	76,4	6,5	6,5	10	6,7	16	13	400	256
70,00	ZV418S_KS703_0700 MEL	3500	6000	≤32	0,34	44	66	4	18	76,4	6,5	6,5	10	6,7	16	13	400	256
80,00	ZV418S_KS703_0800 ME	4000	6000	≤24	0,30	44	66	4	18	76,4	6,5	6,5	10	6,7	16	13	400	256
80,00	ZV418S_KS703_0800 MEL	4000	6000	≤32	0,30	44	66	4	18	76,4	6,5	6,5	10	6,7	16	13	400	256
100,0	ZV418S_KS703_1000 ME	4000	6000	≤24	0,24	44	66	4	18	76,4	6,5	6,5	10	6,7	16	13	400	256
100,0	ZV418S_KS703_1000 MEL	4000	6000	≤32	0,24	44	66	4	18	76,4	6,5	6,5	10	6,7	16	13	400	256
140,0	ZV418S_KS703_1400 ME	4000	6000	≤24	0,17	44	66	4	18	76,4	6,5	6,5	10	6,7	16	13	400	256
140,0	ZV418S_KS703_1400 MEL	4000	6000	≤32	0,17	44	66	4	18	76,4	6,5	6,5	10	6,7	16	13	400	256
200,0	ZV418S_KS703_2000 ME	4000	6000	≤24	0,12	44	66	4	18	76,4	6,5	6,5	10	6,7	16	13	400	256
200,0	ZV418S_KS703_2000 MEL	4000	6000	≤32	0,12	44	66	4	18	76,4	6,5	6,5	10	6,7	16	13	400	256

10.3 Maßzeichnungen

In diesem Kapitel finden Sie die Abmessungen der Zahnstangentriebe mit Motoradapter.

Das Maß a_z in den Maßtabellen gilt für STÖBER Zahnstangen. Allgemein gilt: $a_z = \frac{1}{2} d_0 + h_0 + x \cdot m_n$

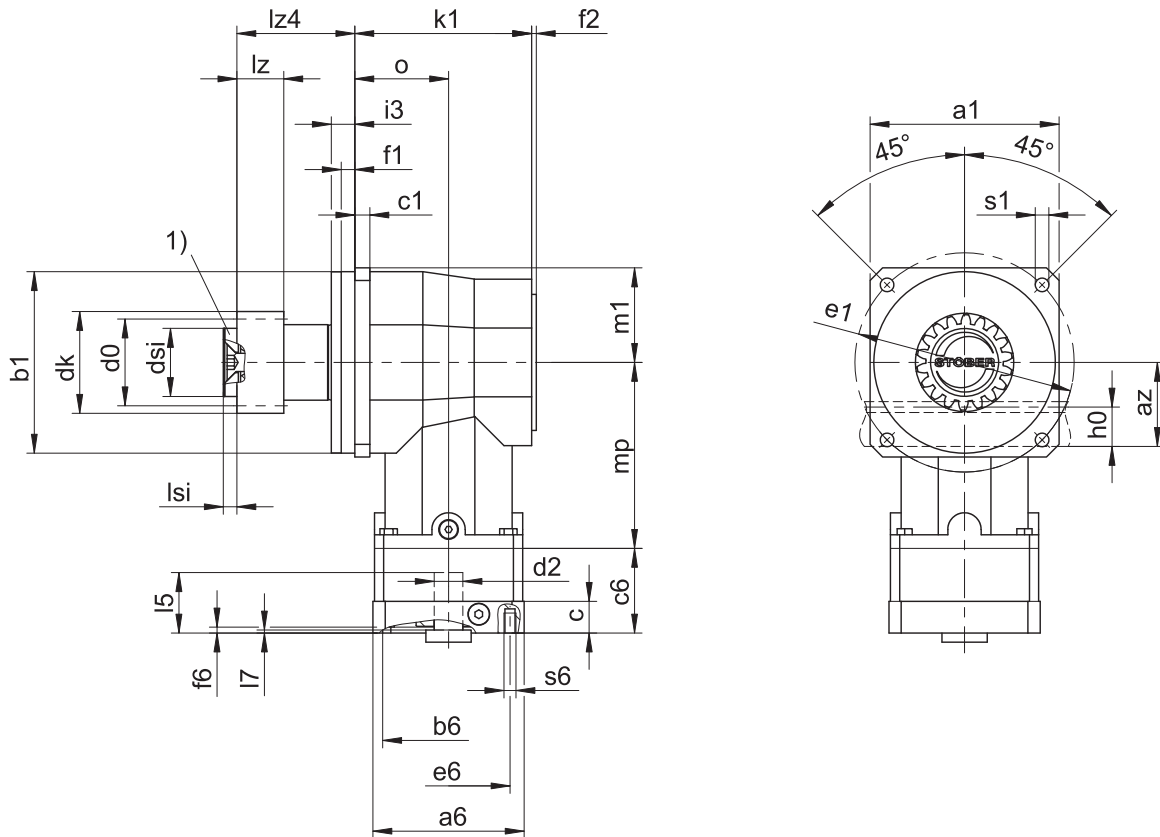
Das Ritzel des Zahnstangentriebs ist schrägverzahnt (linkssteigend $19^\circ 31' 42''$). Die Ritzelverzahnungsqualität ist 6.

Maße können aufgrund von Gusstoleranzen bzw. Aufsummieren der Einzeltoleranzen die Vorgaben der ISO 2768-mK überschreiten.

Maßänderungen durch technische Weiterentwicklung behalten wir uns vor.

3D-Modelle unserer Standardantriebe können Sie unter <https://configurator.stoeber.de/de-DE/> herunterladen.

10.3.1 Ritzelposition E



1) Axiale Sicherung (Option)

Maße Abtrieb

Typ	mn	a1	az	Øb1	c1	Ød0	Ødk	Ødsi	Øe1	f1	f2	h0	i3	k1	lz	lz4	lsi	mp	m1	o	Øs1	x
ZV220SEKS402_	2	101	44,02	95 _{h6}	10	42,44	47,90	30	120	8	3	22	14,0	101	26	54,5	6	104,0	50,5	53	6,6	0,4
ZV220SEKS403_	2	101	44,02	95 _{h6}	10	42,44	47,90	30	120	8	3	22	14,0	101	26	54,5	6	144,0	50,5	53	6,6	0,4
ZV225SEKS502_	2	125	49,33	120 _{h6}	10	53,05	58,52	45	145	9	3	22	15,5	117	26	78,0	8	123,0	62,5	62	9,0	0,4
ZV225SEKS503_	2	125	49,33	120 _{h6}	10	53,05	58,52	45	145	9	3	22	15,5	117	26	78,0	8	172,0	62,5	62	9,0	0,4
ZV318SEKS502_	3	125	55,55	120 _{h6}	10	57,30	65,01	45	145	9	3	26	15,5	117	31	78,0	8	123,0	62,5	62	9,0	0,3
ZV318SEKS503_	3	125	55,55	120 _{h6}	10	57,30	65,01	45	145	9	3	26	15,5	117	31	78,0	8	172,0	62,5	62	9,0	0,3
ZV322SEKS702_	3	155	62,21	150 _{h6}	15	70,03	78,35	55	180	10	3	26	20,0	145	31	107,5	10	151,0	77,5	78	11,0	0,4
ZV322SEKS703_	3	155	62,21	150 _{h6}	15	70,03	78,35	55	180	10	3	26	20,0	145	31	107,5	10	205,5	77,5	78	11,0	0,4
ZV418SEKS702_	4	155	74,40	150 _{h6}	15	76,40	86,77	55	180	10	3	35	20,0	145	41	107,5	10	151,0	77,5	78	11,0	0,3
ZV418SEKS703_	4	155	74,40	150 _{h6}	15	76,40	86,77	55	180	10	3	35	20,0	145	41	107,5	10	205,5	77,5	78	11,0	0,3

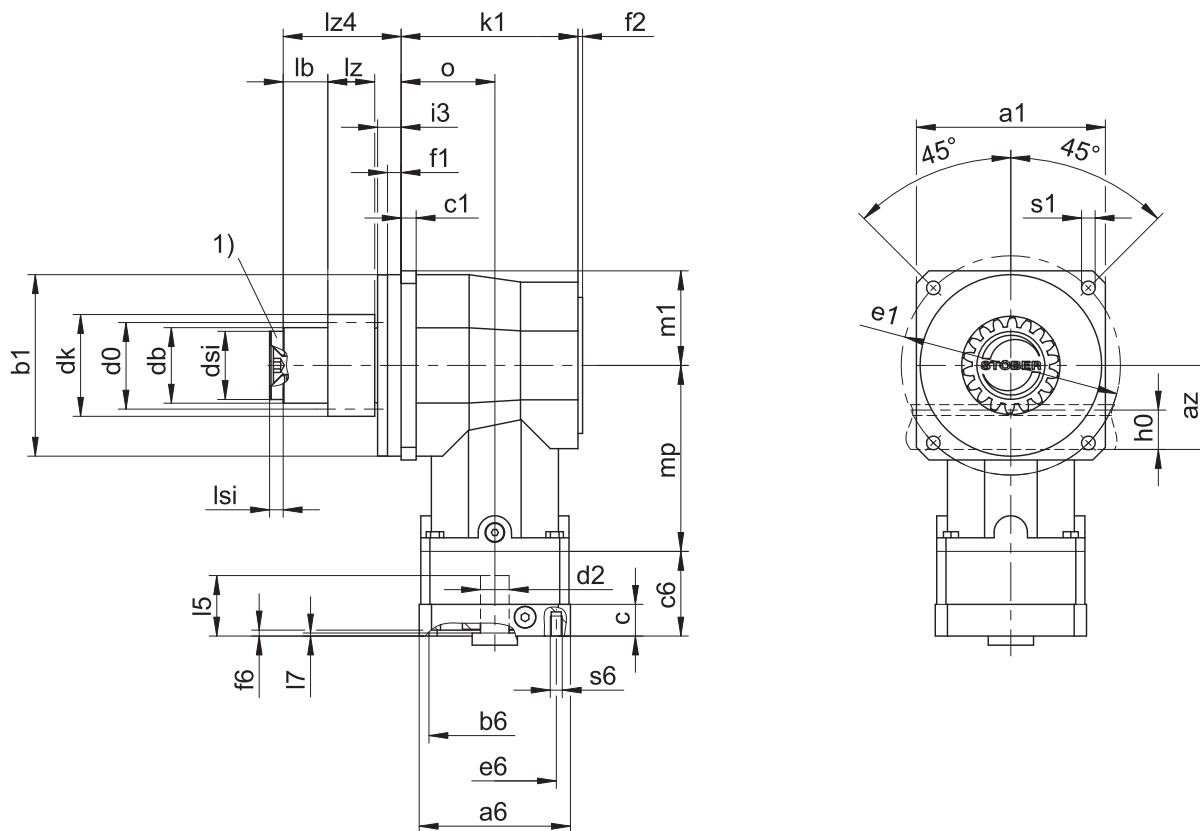
Beispielmaße Motoranschluss

Typ	Øb6	Øe6	Ød2max	l5	□a6	c	c6	f6	l7	s6
ZV_KS402_ME	60 ^{H7}	75	19	40	75	18	51,5	3,5	3,0	M5
ZV_KS403_ME	40 ^{H7}	63	14	30	55	15	32,0	3,5	3,0	M5
ZV_KS502_ME	95 ^{H7}	115	24	42	100	21	56,0	4,0	3,0	M8
ZV_KS503_ME	60 ^{H7}	75	19	40	75	18	51,5	3,5	3,0	M5
ZV_KS702_ME	110 ^{H7}	130	32	50	120	24	67,5	4,0	3,5	M8
ZV_KS703_ME	95 ^{H7}	115	24	42	100	21	56,0	4,0	3,0	M8

In der obigen Tabelle finden Sie Beispiel-Motoranschlussmaße für den Motoradapter ME. **Beachten Sie, dass sich die Maße c6 und l5 entsprechend verlängern, wenn das Maß c länger wird.**

Weitere Motoranschlussmaße für den Motoradapter ME und MEL finden Sie in unserem STÖBER Configurator unter <https://configurator.stoeber.de/de-DE/>. Hier können Sie sich direkt ein 3D-Modell Ihres Antriebs herunterladen.

10.3.2 Ritzelposition S



1) Axiale Sicherung (Option)

Maße Abtrieb

Typ	mn	a1	az	Øb1	c1	Ød0	Ødb	Ødk	Ødsi	Øe1	f1	f2	h0	i3	k1	l_b	l_z	l_z4	l_si	mp	m1	o	Øs1	x
ZV220SSKS402_	2	101	44,02	95 _{h6}	10	42,44	38	47,90	30	120	8	3	22	14,0	101	12,5	26	54,5	6	104,0	50,5	53	6,6	0,4
ZV220SSKS403_	2	101	44,02	95 _{h6}	10	42,44	38	47,90	30	120	8	3	22	14,0	101	12,5	26	54,5	6	144,0	50,5	53	6,6	0,4
ZV225SSKS502_	2	125	49,33	120 _{h6}	10	53,05	50	58,52	45	145	9	3	22	15,5	117	34,5	26	78,0	8	123,0	62,5	62	9,0	0,4
ZV225SSKS503_	2	125	49,33	120 _{h6}	10	53,05	50	58,52	45	145	9	3	22	15,5	117	34,5	26	78,0	8	172,0	62,5	62	9,0	0,4
ZV318SSKS502_	3	125	55,55	120 _{h6}	10	57,30	50	65,01	45	145	9	3	26	15,5	117	29,5	31	78,0	8	123,0	62,5	62	9,0	0,3
ZV318SSKS503_	3	125	55,55	120 _{h6}	10	57,30	50	65,01	45	145	9	3	26	15,5	117	29,5	31	78,0	8	172,0	62,5	62	9,0	0,3
ZV322SSKS702_	3	155	62,21	150 _{h6}	15	70,03	62	78,35	55	180	10	3	26	20,0	145	53,5	31	107,5	10	151,0	77,5	78	11,0	0,4
ZV322SSKS703_	3	155	62,21	150 _{h6}	15	70,03	62	78,35	55	180	10	3	26	20,0	145	53,5	31	107,5	10	205,5	77,5	78	11,0	0,4
ZV418SSKS702_	4	155	74,40	150 _{h6}	15	76,40	62	86,77	55	180	10	3	35	20,0	145	43,5	41	107,5	10	151,0	77,5	78	11,0	0,3
ZV418SSKS703_	4	155	74,40	150 _{h6}	15	76,40	62	86,77	55	180	10	3	35	20,0	145	43,5	41	107,5	10	205,5	77,5	78	11,0	0,3

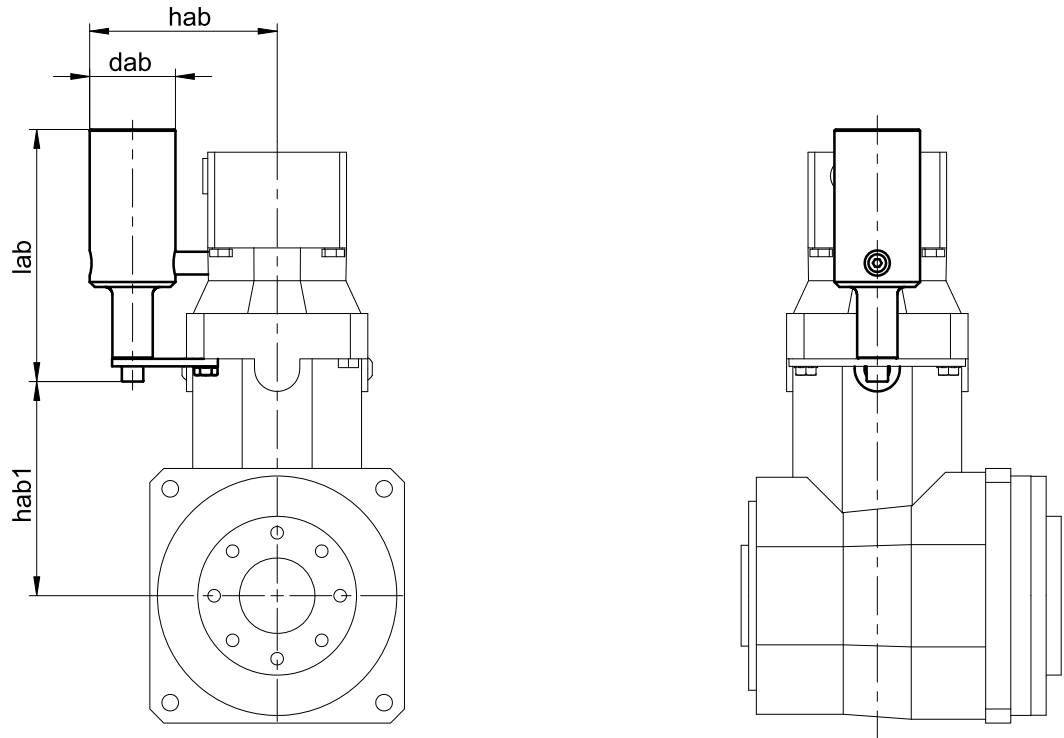
Beispielmaße Motoranschluss

Typ	Øb6	Øe6	Ød2max	l5	□a6	c	c6	f6	l7	s6
ZV_KS402_ME	60 ^{H7}	75	19	40	75	18	51,5	3,5	3,0	M5
ZV_KS403_ME	40 ^{H7}	63	14	30	55	15	32,0	3,5	3,0	M5
ZV_KS502_ME	95 ^{H7}	115	24	42	100	21	56,0	4,0	3,0	M8
ZV_KS503_ME	60 ^{H7}	75	19	40	75	18	51,5	3,5	3,0	M5
ZV_KS702_ME	110 ^{H7}	130	32	50	120	24	67,5	4,0	3,5	M8
ZV_KS703_ME	95 ^{H7}	115	24	42	100	21	56,0	4,0	3,0	M8

In der obigen Tabelle finden Sie Beispiel-Motoranschlussmaße für den Motoradapter ME. **Beachten Sie, dass sich die Maße c6 und l5 entsprechend verlängern, wenn das Maß c länger wird.**

Weitere Motoranschlussmaße für den Motoradapter ME und MEL finden Sie in unserem STÖBER Configurator unter <https://configurator.stoeber.de/de-DE/>. Hier können Sie sich direkt ein 3D-Modell Ihres Antriebs herunterladen.

10.3.3 Ölausgleichsbehälter



Maße

Typ	dab	lab	hab	hab1
ZV_KS403_	34	100	74,5	85
ZV_KS503_	39	122	92,0	105
ZV_KS703_	49	134	109,5	132

Weitere Informationen finden Sie im Kapitel [10.6.4](#)

10.4 Typenbezeichnung

In diesem Kapitel finden Sie die Erklärung der Typenbezeichnung mit den zugehörigen Optionen.

Weitere Bestellangaben, die nicht in der Typenbezeichnung vorkommen, finden Sie am Ende des Kapitels.

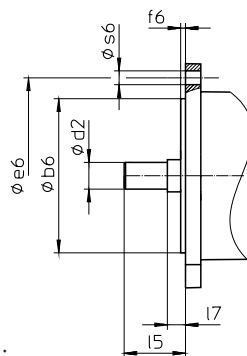
Beispiel-Code

Z	V	2	20	S	S	KS	4	0	2	P	F	0080	ME
---	---	---	----	---	---	----	---	---	---	---	---	------	----

Erklärung

Code	Bezeichnung	Ausführung
Z	Typ	Zahnstangentrieb
V	Ausführung	Aufsteckritzel
2	Normalmodul	$m_n = 2$ mm (Beispiel)
20	Zähnezahl	$z = 20$ (Beispiel)
S	Verzahnung	Schrägverzahnt (linkssteigend 19° 31' 42")
E	Ritzelposition	Wellenende
S		Wellenschulter
KS	Typ	Servowinkelgetriebe
4	Größe	4 (Beispiel)
0	Generation	Generation 0
2	Stufen	2-stufig
3		3-stufig
P	Welle	Vollwelle mit Passfeder
F	Gehäuse	Standard
0080	Übersetzungskennzahl ($i \times 10$)	$i = 8$ (Beispiel)
ME	Motoradapter	Motoradapter mit EasyAdapt-Kupplung
MEL		Motoradapter mit EasyAdapt-Kupplung für große Motoren

Um die Typenbezeichnung zu vervollständigen, geben Sie bei Ihrer Bestellung zusätzlich an:



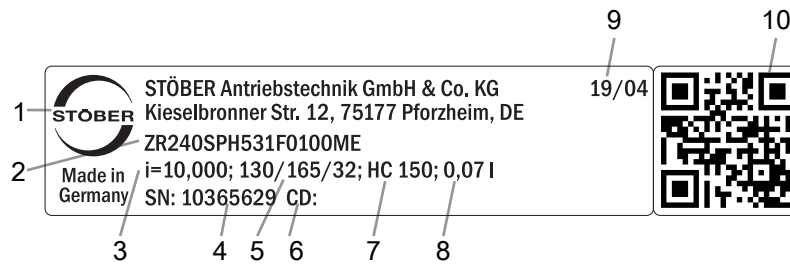
- Motortyp oder Motorabmessungen:
Für die Auswahl des passenden Motoranschlusses, wählen Sie im STÖBER Configurator unter <https://configurator.stoeber.de/de-DE/> Ihren Motor oder die Abmessungen des Motoranschlusses aus.
- Einbaulage, siehe Kapitel [▶ 10.5.5](#)
- Position Zugang Klemmschraube, siehe Kapitel [▶ 10.5.7](#)
- Radialwellendichtringe am Abtrieb aus NBR oder FKM (Option), siehe Kapitel [▶ 10.6.3](#)
- Anbau Ölausgleichsbehälter (Option) auf Getriebeseite 1 oder 2 (unbedingt erforderlich für 3-stufige Getriebe in der Einbaulage EL5), siehe Kapitel [▶ 10.6.4](#)
- Axiale Sicherung (Option), siehe Kapitel [▶ 10.3](#)

In diesem Katalog finden Sie alle Informationen zu Zahnstangentrieben mit Motoradapter.

Alle auf Anfrage erhältlichen Eintriebsoptionen finden Sie im Kapitel [▶ 10.5.1](#).

10.4.1 Typenschild

In folgender Abbildung ist das Typenschild eines Getriebes als Beispiel erläutert.



Code	Bezeichnung
1	Herstellerbezeichnung
2	Typenbezeichnung
3	Übersetzung des Getriebes
4	Serialnummer des Getriebes
5	Maße des Motoradapters (Passrand/Lochkreis/Motorwellendurchmesser)
6	Kundenspezifische Daten
7	Schmierstoffspezifikation
8	Schmierstofffüllmenge
9	Herstellungsdatum (Jahr/Kalenderwoche)
10	QR-Code (Link zu Produktinformationen)

10.4.1.1 Mitgeltende Dokumente

Mitgeltende Dokumente für das Produkt können Sie ansehen oder herunterladen, wenn Sie die Seriennummer auf dem Typenschild des Produkts ablesen und sie im Internet unter folgender Adresse eingeben:

<https://id.stober.com>

Alternativ können Sie mit einem geeigneten Mobilgerät den QR-Code auf dem Typenschild des Produkts einscannen, um dadurch zu den mitgeltenden Dokumenten verlinkt zu werden.

10.5 Produktbeschreibung

10.5.1 Eintriebsoptionen

In diesem Kapitel finden Sie alle verfügbaren Eintriebsoptionen:

Motoradapter ME

Synchron-Servomotor EZ



Katalog ID 443137_de

Katalog ID 443286_de

Die entsprechenden Kataloge finden Sie unter <http://www.stober.de/de/downloads/>

Geben Sie im Feld Suchbegriff die ID des Katalogs ein.

10.5.2 Motoradapter mit EasyAdapt-Kupplung (ME/MEL)

In diesem Kapitel finden Sie die Beschreibung der EasyAdapt-Kupplung.

Eigenschaften:

- Einfacher und schneller Motoranbau
- Einteilige, robuste Klemmkupplung mit Spreizfunktion
- Niedrigste Massenträgheitsmomente für höchste Dynamik
- Ausgewuchtet für ruhigen, vibrationsfreien Lauf, auch bei hohen Drehzahlen
- Große Auswahl an Motorwellendurchmessern und -längen
- Fehlerfrei durch exakte Zentrierung des Motors
- Bei reduziertem Drehspiel muss die Motorwellenlagerung axial spielfrei ausgeführt sein



Abb. 1: Kupplung EasyAdapt

10.5.3 Zahnstange

Die eingesetzte Zahnstange muss rechtssteigend ($19^{\circ} 31' 42''$) sein, die Tragfähigkeit darf nicht überschritten werden.

Bei Einsatz einer STÖBER Zahnstange beachten Sie zusätzlich die Projektierung im Kapitel [\[▶ 13.6\]](#).

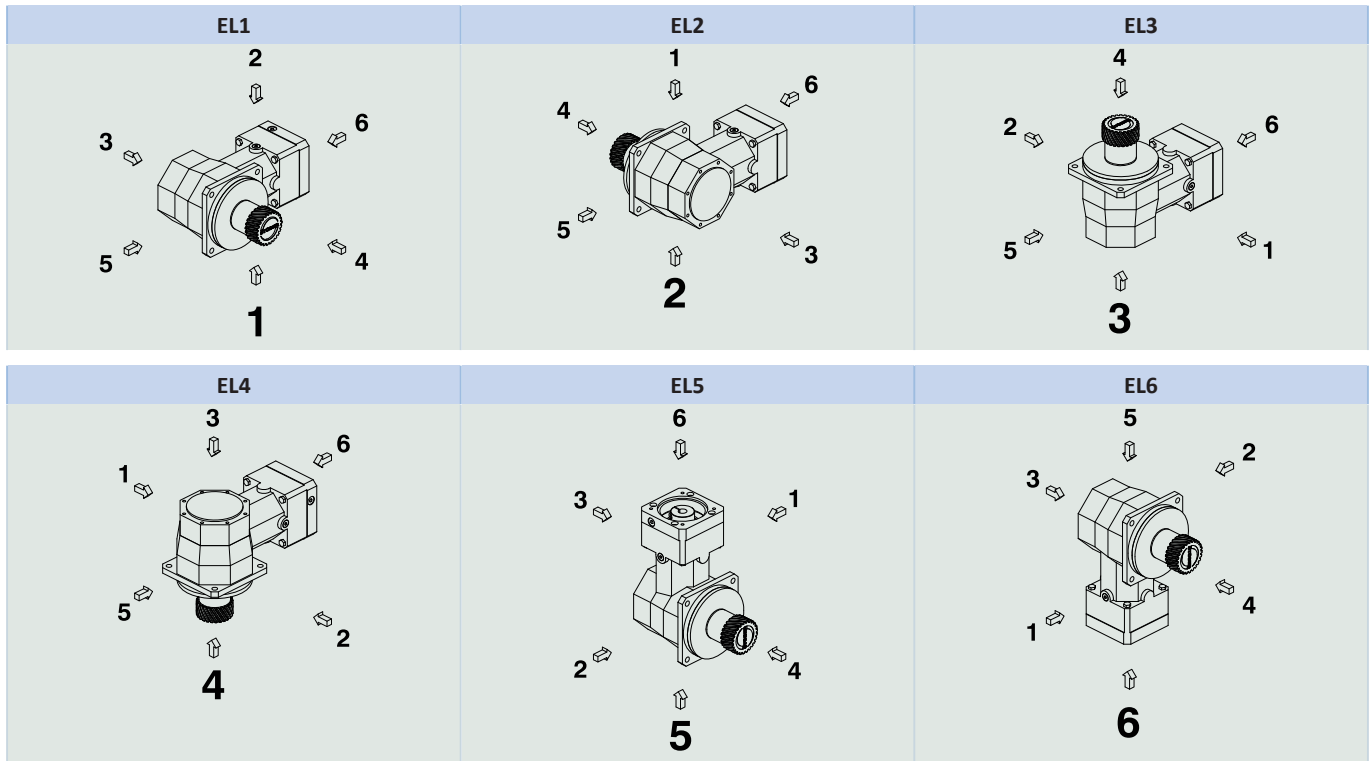
10.5.4 Einbaubedingungen

Die angegebenen Drehmomente und Kräfte gelten nur bei einer maschinenseitigen Befestigung der Getriebe mit Schrauben der Festigkeitsklasse 10.9. Zusätzlich müssen die Getriebegehäuse am Passrand eingepasst werden. Die maschinenseitige Passung muss H7 sein.

10.5.5 Einbaulagen

Die folgende Tabelle zeigt die Standard-Einbaulagen.

Die Zahlen kennzeichnen die Getriebeseiten. Die Einbaulage ist durch die nach unten weisende Getriebeseite definiert.



Da die Schmierstofffüllmenge der Getriebe von der Einbaulage abhängt, muss die Einbaulage bei der Bestellung angegeben werden.

10.5.6 Schmierstoffe

STÖBER füllt die Getriebe mit der auf dem Typenschild angegebenen Menge und Art des Schmierstoffs. Die Füllmenge und der Aufbau der Getriebe sind von der Einbaulage abhängig.

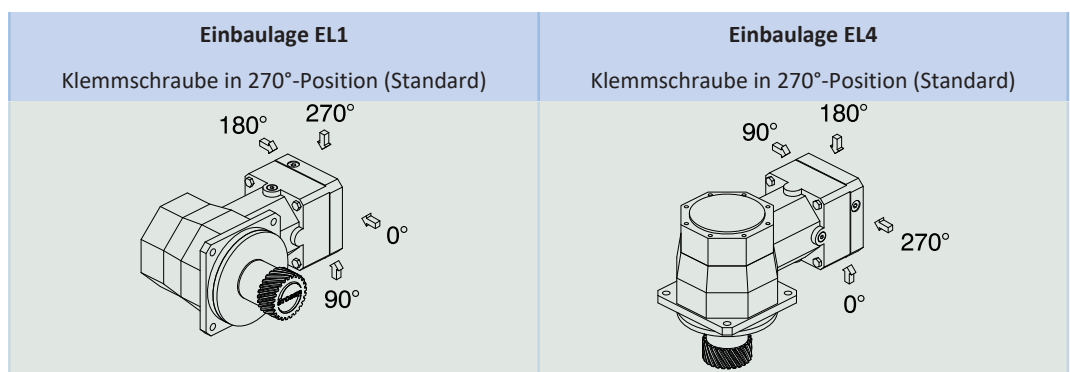
Setzen Sie die Getriebe nur in der dafür vorgesehenen Einbaulage ein! Bauen Sie die Getriebe nur nach vorheriger Rücksprache mit STÖBER um. Ansonsten übernimmt STÖBER keine Haftung für die Getriebe.

Schmierstoffe für den Einsatz in der Lebensmittelindustrie erhalten Sie auf Anfrage.

10.5.6.1 Schmierung Zahnstangentrieb

Stellen Sie eine permanente Schmierung mit den im Kapitel [13.5.1](#) empfohlenen Schmierstoffen sicher.

10.5.7 Position Zugang Klemmschraube



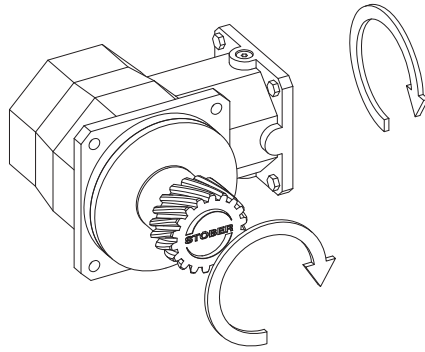
Geben Sie Abweichungen für Ihr Getriebe bei der Bestellung an.

Beachten Sie, dass sich die Zugangsbohrung der Klemmschraube mitdreht, wenn das Getriebe in eine andere Einbaulage gedreht wird.

10.5.8 Weitere Produktmerkmale

Merkmal	Wert
Max. zul. Getriebetemperatur (an der Getriebeoberfläche)	≤ 90 °C
Lackierung	Schwarz RAL 9005
(ATEX-) Richtlinie 2014/34/EU (Option)	Nicht geeignet.
Schutzart: ¹	
Planetengeräte	IP65
Ritzel/Zahnstange	IPXX

10.5.9 Drehrichtung



Die Bilder zeigen die Einbaulage EL1.

10.6 Projektierung

Projektieren Sie Ihre Antriebe mit unserer Auslegungssoftware SERVOSOFT. Laden Sie SERVOSOFT nach erfolgreicher Registrierung kostenlos unter <https://www.stoeber.de/services/servosoft/> herunter.

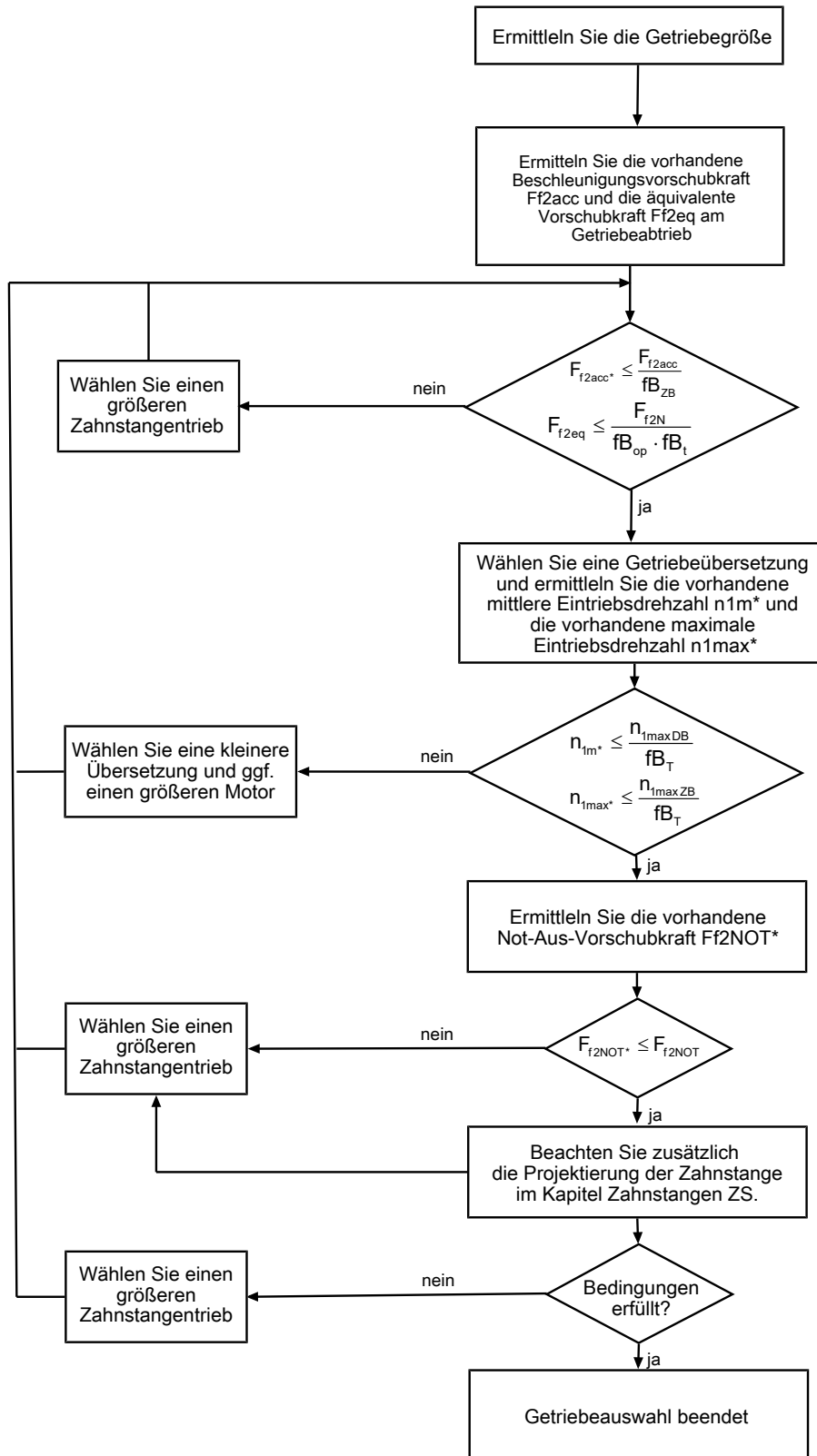
Dies ist die komfortabelste und sicherste Methode der Antriebsauswahl, da hier der komplette Drehmoment-Drehzahl-Verlauf der Anwendung in der Kennlinie des Getriebemotors dargestellt und beurteilt wird.

In diesem Kapitel können für die manuelle Antriebsauswahl nur Grenzwertbetrachtungen für konkrete Arbeitspunkte gemacht werden.

Die Formelzeichen für tatsächlich in der Anwendung vorhandene Werte sind mit einem * gekennzeichnet.

Die Erklärung der Formelzeichen finden Sie im Kapitel [▶ 14.1](#).

10.6.1 Antriebsauswahl

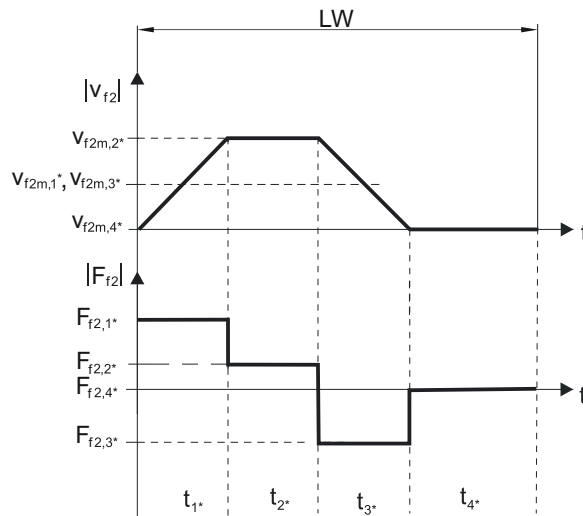


Entnehmen Sie die Werte für i , n_{1maxDB} , n_{1maxZB} , F_{f2acc} , F_{f2N} und F_{f2NOT} den Auswahltabellen. Die Kräfte sind abhängig von der Ritzelposition (E oder S). Die Drehzahlen hängen teilweise von der Einbaulage ab.

Entnehmen Sie die Werte für f_{B_T} , $f_{B_{op}}$, f_{B_t} und $f_{B_{ZB}}$ den jeweiligen Tabellen in diesem Kapitel.

Beispiel Zyklusbetrieb

Die nachfolgenden Berechnungen beziehen sich auf eine Darstellung der am Abtrieb abgenommenen Leistung gemäß folgendem Beispiel:



Berechnung der vorhandenen maximalen Beschleunigungsvorschubkraft

$$F_{f2acc*} = m \cdot a^* + F_{L*}$$

Berechnung der vorhandenen mittleren Eintriebsdrehzahl

$$n_{1m*} = \frac{v_{f2m*} \cdot i}{d_0 \cdot \pi}$$

$$v_{f2m*} = \frac{|v_{f2m,1*}| \cdot t_{1*} + \dots + |v_{f2m,n*}| \cdot t_{n*}}{t_{1*} + \dots + t_{n*}}$$

Wenn $t_{1*} + \dots + t_{3*} \geq 6 \text{ min}$, ermitteln Sie v_{2m*} ohne die Pause t_{4*} .

Entnehmen Sie die Werte für die Übersetzung i in den Auswahltabellen.

Berechnung der vorhandenen Not-Aus-Vorschubkraft

$$F_{f2NOT*} = m \cdot a_{NOT*} + F_{L*}$$

Berechnung der vorhandenen äquivalenten Vorschubkraft

$$F_{f2eq*} = \sqrt[3]{\frac{|v_{f2m,1*}| \cdot t_{1*} \cdot |F_{f2,1*}|^3 + \dots + |v_{f2m,n*}| \cdot t_{n*} \cdot |F_{f2,n*}|^3}{|v_{f2m,1*}| \cdot t_{1*} + \dots + |v_{f2m,n*}| \cdot t_{n*}}}$$

Betriebsfaktoren

Betriebsart	fb _{op}
Gleichmäßiger Dauerbetrieb	1,00
Zyklusbetrieb	1,00
Zyklusbetrieb reversierende Last	1,00
Laufzeit	fb _t
Tägliche Laufzeit ≤ 8 h	1,00
Tägliche Laufzeit ≤ 16h	1,15
Tägliche Laufzeit ≤ 24 h	1,20
Zyklusbetrieb	fb _{ZB}
≤ 1000 Lastwechsel/Stunde (LW/h)	1,00
> 1000 Lastwechsel/Stunde (LW/h)	1,15

Temperatur		f_{B_T}
Motorkühlung	Umgebungstemperatur	
Motor mit Fremdbelüftung	$\leq 20\text{ °C}$	0,9
	$\leq 30\text{ °C}$	1,0
	$\leq 40\text{ °C}$	1,15
Motor mit Konvektionskühlung	$\leq 20\text{ °C}$	1,0
	$\leq 30\text{ °C}$	1,1
	$\leq 40\text{ °C}$	1,25

Hinweise

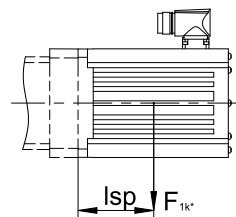
- Die maximal zulässige Getriebetemperatur (siehe Kapitel Weitere Produktmerkmale) darf nicht überschritten werden, da dies zu Beschädigungen führen kann.
- Beachten Sie bei Bremsungen aus voller Drehzahl (z. B. bei einem Spannungsausfall oder beim Einrichten der Maschine) die zulässigen Getriebevorschubkräfte (F_{F2acc} , F_{F2NOT}) in den Auswahltabellen.

10.6.2 Zulässige Kippmomente am Getriebeeintrieb

Bei horizontaler Einbaulage des Motors überprüfen Sie vor der Montage an ein STÖBER Getriebe, ob das zulässige Kippmoment am Getriebeeintrieb nicht überschritten wird. In diesem Kapitel finden Sie Informationen dazu.

Berechnen Sie das vorhandene Kippmoment wie folgt:

$$M_{1k^*} = F_{1k^*} \cdot l_{sp} \leq M_{1k}$$



Typ	M_{1k} [Nm]
KS402_ME	20
KS403_ME	10
KS502_ME	40
KS503_ME	20
KS702_ME	80
KS703_ME	40

Die Werte gelten auch für den Motoradapter MEL.

10.6.3 Empfehlung Radialwellendichtringe

Für eine Einschaltdauer > 60 % und bei höheren Umgebungstemperaturen empfehlen wir am Abtrieb Radialwellendichtringe aus FKM.

Eigenschaften:

- Hervorragende Temperaturbeständigkeit
- Hohe chemische Stabilität
- Sehr gute Alterungsbeständigkeit
- Hervorragende Beständigkeit in Ölen und Fetten
- Einsatz in der Lebensmittel-, Pharma- und Getränkeindustrie

Leckagesicherheit

Unsere Getriebe sind mit hochwertigen Radialwellendichtringen ausgestattet und auf Dichtheit geprüft. Eine Leckage kann über die Gebrauchsdauer der Getriebe trotzdem nicht völlig ausgeschlossen werden. Wenn Sie die Getriebe mit schmierstoffunverträglichen Gütern einsetzen, müssen Sie Maßnahmen ergreifen, die einen direkten Kontakt mit dem Getriebeschmierstoff im Falle einer Leckage verhindern.

10.6.4 Ölausgleichsbehälter

In der Einbaulage EL5 haben die Getriebe einen erhöhten Füllstand. Der Ölausgleichsbehälter verhindert einen Ölaustritt am Getriebe.

Hinweise

- 3-stufige KS-Getriebe in der Einbaulage EL5 können nur in Verbindung mit einem Ölausgleichsbehälter eingesetzt werden!
- Wenn sich Steckverbinder und Ölausgleichsbehälter auf der gleichen Seite befinden, ist der Einsatz eines Ölausgleichsbehälters nicht möglich!
- Geben Sie die Anbauseite (Getriebeseite 1 oder 2) bei der Bestellung an.
- Beachten Sie, dass der Anbau eines Ölausgleichsbehälters nicht mit jedem Motoradapter möglich ist (Kollision zwischen Motoradapter und Ölausgleichsbehälter).

10.7 Weitere Dokumentation

Weitere, das Produkt betreffende Dokumentationen finden Sie unter

<http://www.stoeber.de/de/downloads/>

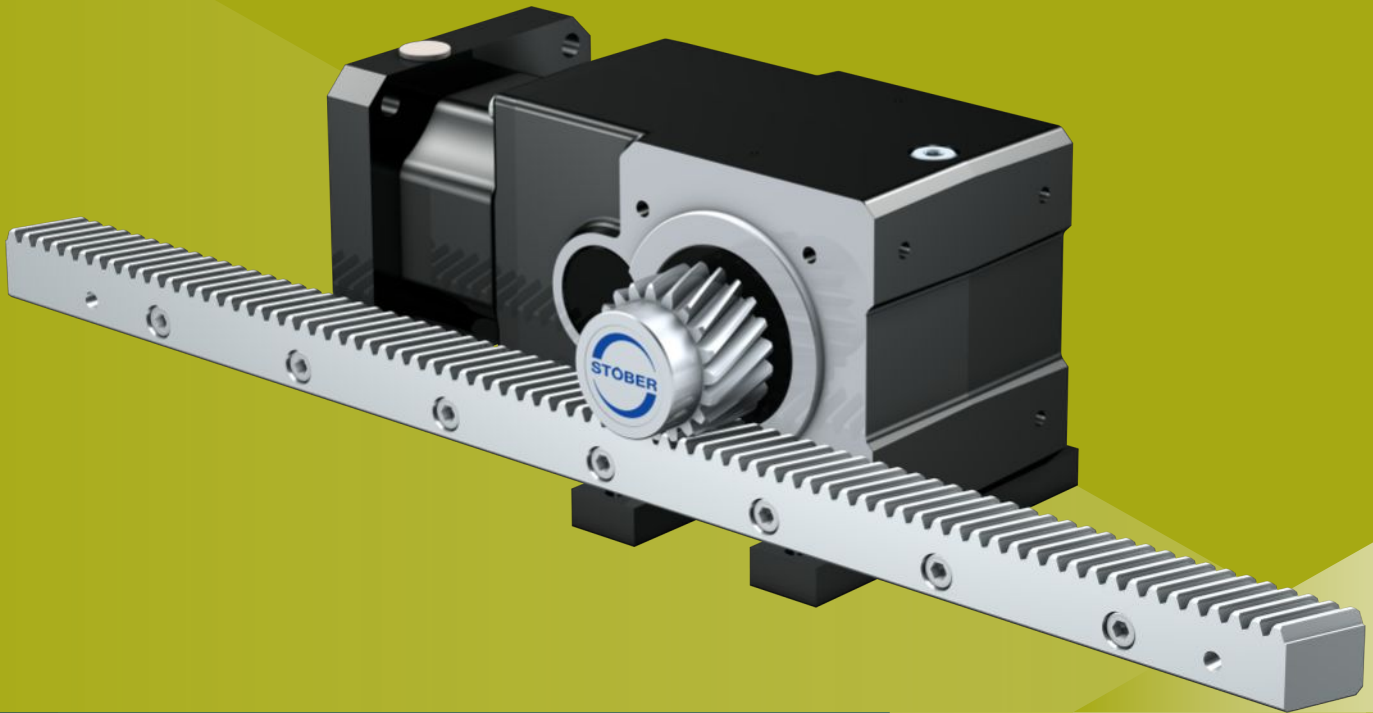
Geben Sie im Feld Suchbegriff die ID der Dokumentation ein.

Dokumentation	ID
Betriebsanleitung Getriebe, Getriebemotoren KS	443362_de
Betriebsanleitung Zahnstangen	443392_de

11 Zahnstangentriebe ZVKL

Inhaltsverzeichnis

11.1 Übersicht	156
11.2 Auswahltabellen	157
11.3 Maßzeichnungen	158
11.3.1 Ritzelposition E	158
11.3.2 Ritzelposition S	159
11.4 Typenbezeichnung	160
11.4.1 Typenschild	161
11.5 Produktbeschreibung	161
11.5.1 Eintriebsoptionen	161
11.5.2 Motoradapter quadratisch mit spielfreier Steckkupplung (MQ).....	162
11.5.3 Zahnstange	162
11.5.4 Einbaubedingungen	162
11.5.5 Getriebeseiten	163
11.5.6 Schmierstoffe	163
11.5.7 Position Zugang Klemmschraube	163
11.5.8 Weitere Produktmerkmale.....	163
11.5.9 Drehrichtung	164
11.6 Projektierung	164
11.6.1 Antriebsauswahl.....	165
11.6.2 Zulässige Kippmomente am Getriebeeintrieb.....	167
11.7 Weitere Dokumentation.....	167



11

Zahnstangentriebe

ZVKL

11.1 Übersicht

Kompakte Winkelgetriebe mit Aufsteckritzeln

Merkmale

- Leistungsdichte ★★★★★
- Lineares Spiel ★★★★★
- Preisklasse €
- Laufruhe ★★★★★
- Lineare Steifigkeit ★★★★★
- Massenträgheitsmoment ★★★★★
- Einbaufertige Antriebslösung ✓
- Ritzel Verzahnungsqualität 6 (DIN 3962) ✓
- Schrägverzahnung ✓
- Einsatzgehärtet und geschliffen ✓

Legende ★☆☆☆☆ gut | ★★★★★ hervorragend
 € Economy | €€€€€ Premium

Technische Daten

m_n	2 mm
z	16 – 20
F_{f2acc}	1,3 – 2,7 kN
$V_{f2maxZB}$	0,33 – 3,3 m/s
Δs	99 – 123 μm

11.2 Auswahltabellen

Die in den Auswahltabellen angegebenen technischen Daten gelten für:

- Spannungsfreien Einbau
- Permanente Schmierung mit den im Kapitel Zahnstangen empfohlenen Schmierstoffen [▶ 13.5.1]
- Einsatzgehärtete Ritzel, schrägverzahnt (linkssteigend 19° 31' 42"), Verzahnungsqualität 6
- Aufstellhöhen bis 1000 m über Normalnull
- Umgebungstemperaturen von 0° C bis 40° C
- Ohne Berücksichtigung der thermischen Grenzleistung
- C_{fin} : Ritzelposition S

Alle weiteren technischen Daten finden Sie unter <https://configurator.stoeber.de/de-DE/>.

Die Erklärung der Formelzeichen finden Sie im Kapitel [▶ 14.1].

i	Typ	n_{1maxDB} [min ⁻¹]	n_{1maxZB} [min ⁻¹]	d_{MW} [mm]	$v_{f2maxZB}$ [m/s]	Δs [μm]	C_{fin} [N/μm]	m_n [mm]	z	d_0 [mm]	$F_{f2N,S}$ [kN]	$F_{f2N,E}$ [kN]	F_{f2accS} [kN]	F_{f2accE} [kN]	$F_{f2NOT,S}$ [kN]	$F_{f2NOT,E}$ [kN]	M_{2accS} [Nm]	M_{2accE} [Nm]
ZV2KL1 ($F_{v2acc,max} = 1,5$ kN)																		
4,000	ZV216S_KL102_0040 MQ	3500	6000	≤16	2,67	123	4,6	2	16	34,0	0,9	0,9	1,3	1,3	1,7	1,7	22	22
8,000	ZV216S_KL102_0080 MQ	3500	6000	≤16	1,33	99	5,4	2	16	34,0	1,3	1,3	1,5	1,5	3,1	3,0	26	26
16,00	ZV216S_KL102_0160 MQ	4000	6000	≤16	0,67	99	5,5	2	16	34,0	1,5	1,5	1,5	1,5	3,1	3,0	26	26
32,00	ZV216S_KL102_0320 MQ	4000	6000	≤16	0,33	99	5,4	2	16	34,0	1,5	1,5	1,5	1,5	3,1	3,0	26	26
ZV2KL2 ($F_{v2acc,max} = 2,7$ kN)																		
4,000	ZV220S_KL202_0040 MQ	3500	6000	≤19	3,33	123	7,5	2	20	42,4	1,5	1,4	2,3	2,3	3,9	3,9	50	50
8,000	ZV220S_KL202_0080 MQ	3500	6000	≤19	1,67	99	10	2	20	42,4	1,9	1,8	2,7	2,5	5,4	5,0	57	53
16,00	ZV220S_KL202_0160 MQ	4000	6000	≤19	0,83	99	11	2	20	42,4	2,4	2,2	2,7	2,5	5,4	5,0	57	53
32,00	ZV220S_KL202_0320 MQ	4000	6000	≤19	0,42	99	9,9	2	20	42,4	2,4	2,4	2,7	2,5	5,4	5,0	57	53

11.3 Maßzeichnungen

In diesem Kapitel finden Sie die Abmessungen der Zahnstangentriebe mit Motoradapter.

Das Maß az in den Maßtabellen gilt für STÖBER Zahnstangen. Allgemein gilt: $az = \frac{1}{2} d_0 + h_0 + x \cdot mn$

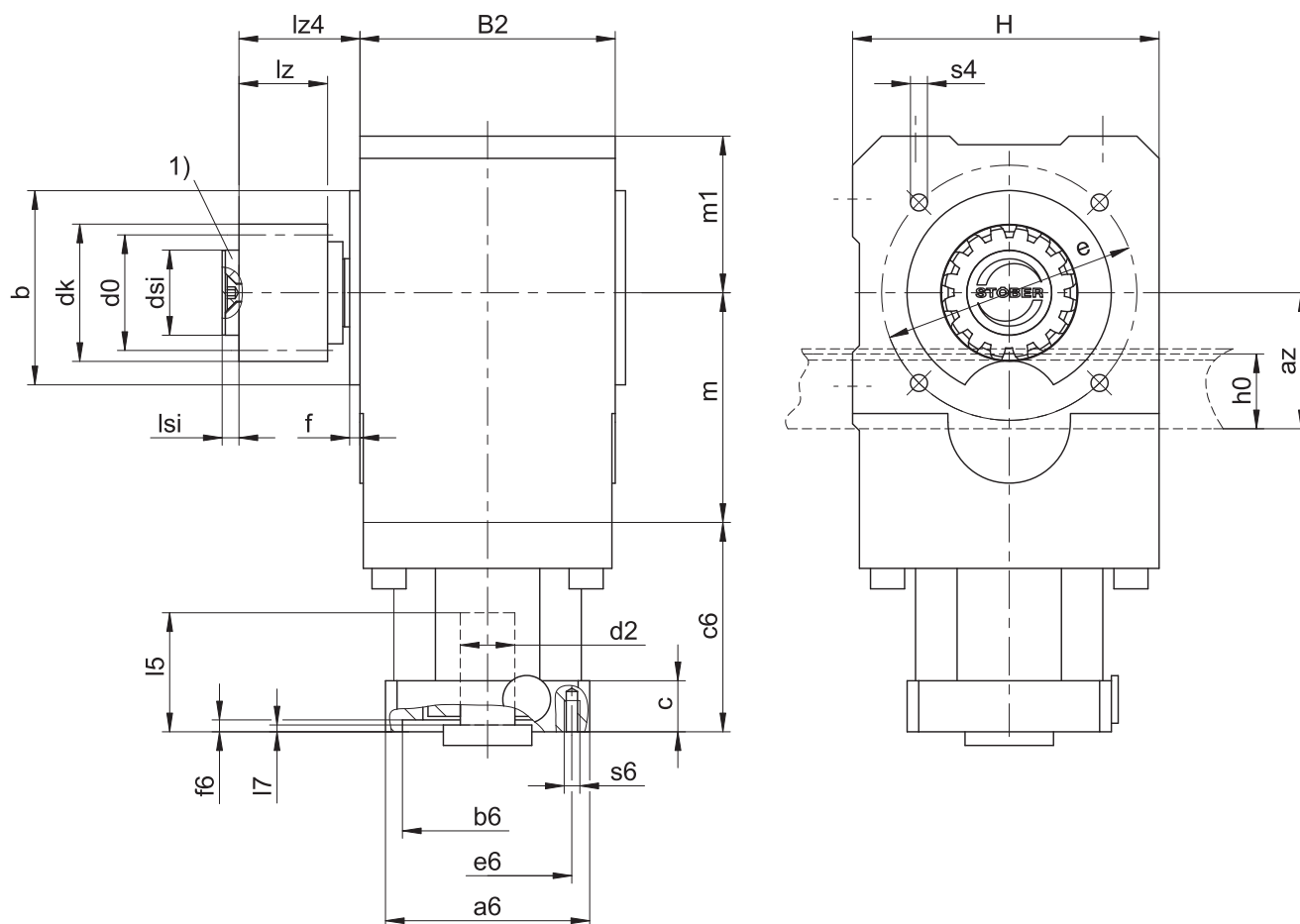
Das Ritzel des Zahnstangentriebs ist schrägverzahnt (linkssteigend 19° 31' 42"). Die Ritzelverzahnungsqualität ist 6.

Maße können aufgrund von Gusstoleranzen bzw. Aufsummieren der Einzeltoleranzen die Vorgaben der ISO 2768-mK überschreiten.

Maßänderungen durch technische Weiterentwicklung behalten wir uns vor.

3D-Modelle unserer Standardantriebe können Sie unter <https://configurator.stoeber.de/de-DE/> herunterladen.

11.3.1 Ritzelposition E



1) Axiale Sicherung (Option)

Maße Abtrieb

Typ	mn	az	Øb	B2	Ød0	Ødk	Ødsi	Øe	f	h0	H	lz	lz4	lsi	m	m1	s4	x
ZV216SEKL1_	2	39,98	60 _{j6}	75	33,95	39,81	25	75	3	22	90	26	35,5	5	67,5	46	M6	0,5
ZV220SEKL2_	2	44,02	75 _{j6}	92	42,44	47,90	30	90	3	22	108	26	44,5	7	88,5	55	M6	0,4

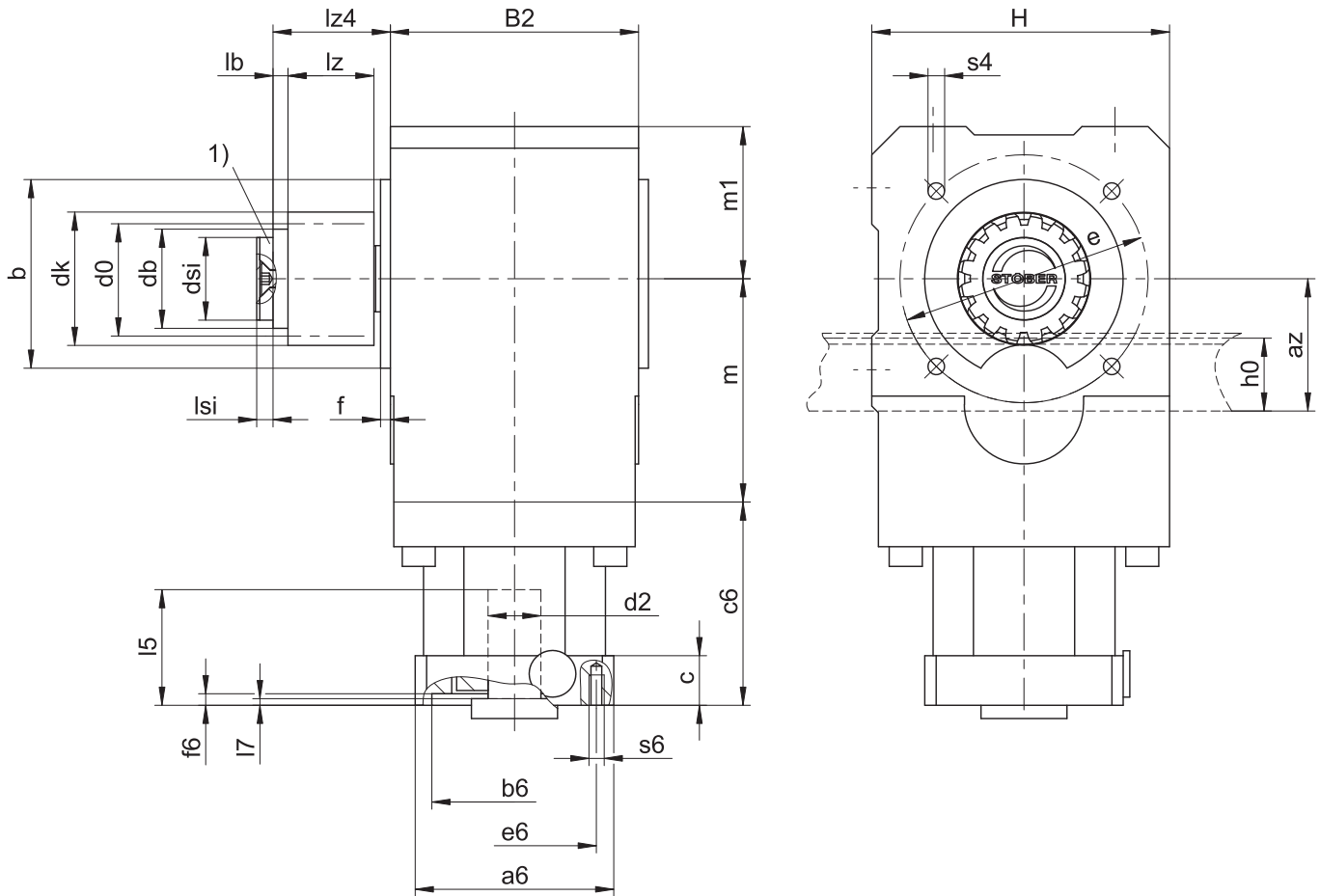
Beispielmaße Motoranschluss

Typ	Øb6	Øe6	Ød2max	l5	□a6	c	c6	f6	l7	s6
ZV2_KL102_MQ	40 ^{H7}	63	16	30	55	15	61,5	3,5	3	M5
ZV2_KL202_MQ	60 ^{H7}	75	19	40	75	18	69,5	3,5	3	M5

In der obigen Tabelle finden Sie Beispiel-Motoranschlussmaße für den Motoradapter MQ. **Beachten Sie, dass sich die Maße c6 und l5 entsprechend verlängern, wenn das Maß c länger wird.**

Weitere Motoranschlussmaße für den Motoradapter MQ finden Sie in unserem STÖBER Configurator unter <https://configurator.stoeber.de/de-DE/>. Hier können Sie sich direkt ein 3D-Modell Ihres Antriebs herunterladen.

11.3.2 Ritzelposition S



1) Axiale Sicherung (Option)

Maße Abtrieb

Typ	mn	az	Øb	B2	Ød0	Ødb	Ødk	Ødsi	Øe	f	h0	H	lb	lz	lz4	lsi	m	m1	s4	x
ZV216SSKL1_	2	39,98	60 _{js}	75	33,95	30	39,81	25	75	3	22	90	4,5	26	35,5	5	67,5	46	M6	0,5
ZV220SSKL2_	2	44,02	75 _{js}	92	42,44	38	47,90	30	90	3	22	108	12,5	26	44,5	7	88,5	55	M6	0,4

Beispielmaße Motoranschluss

Typ	Øb6	Øe6	Ød2max	l5	□a6	c	c6	f6	l7	s6
ZV2_KL102_MQ	40 ^{H7}	63	16	30	55	15	61,5	3,5	3	M5
ZV2_KL202_MQ	60 ^{H7}	75	19	40	75	18	69,5	3,5	3	M5

In der obigen Tabelle finden Sie Beispiel-Motoranschlussmaße für den Motoradapter MQ. **Beachten Sie, dass sich die Maße c6 und l5 entsprechend verlängern, wenn das Maß c länger wird.**

Weitere Motoranschlussmaße für den Motoradapter MQ finden Sie in unserem STÖBER Configurator unter <https://configurator.stoeber.de/de-DE/>. Hier können Sie sich direkt ein 3D-Modell Ihres Antriebs herunterladen.

11.4 Typenbezeichnung

In diesem Kapitel finden Sie die Erklärung der Typenbezeichnung mit den zugehörigen Optionen.

Weitere Bestellangaben, die nicht in der Typenbezeichnung vorkommen, finden Sie am Ende des Kapitels.

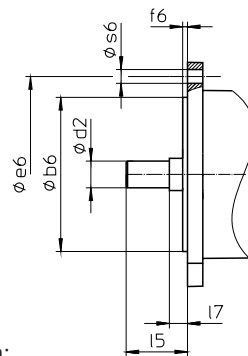
Beispiel-Code

Z	V	2	20	S	S	KL	2	0	2	P	G	0080	MQ
---	---	---	----	---	---	----	---	---	---	---	---	------	----

Erklärung

Code	Bezeichnung	Ausführung
Z	Typ	Zahnstangentrieb
V	Ausführung	Aufsteckritzel
2	Normalmodul	$m_n = 2$ mm (Beispiel)
20	Zähnezahl	$z = 20$ (Beispiel)
S	Verzahnung	Schrägverzahnt (linkssteigend 19° 31' 42")
E	Ritzelposition	Wellenende
S	Ritzelposition	Wellenschulter
KL	Typ	Kegelradgetriebe
2	Größe	2 (Beispiel)
0	Generation	Generation 0
2	Stufen	2-stufig
P	Welle	Vollwelle mit Passfeder
G	Gehäuse	Gewindelochkreis
0080	Übersetzungskennzahl ($i \times 10$)	$i = 8$ (Beispiel)
MQ	Motoradapter	Motoradapter quadratisch mit spielfreier Steckkupplung

Um die Typenbezeichnung zu vervollständigen, geben Sie bei Ihrer Bestellung zusätzlich an:



- Motortyp oder Motorabmessungen:

Für die Auswahl des passenden Motoranschlusses, wählen Sie im STÖBER Configurator unter <https://configurator.stoeber.de/de-DE/> Ihren Motor oder die Abmessungen des Motoranschlusses aus.

- Anbau der Vollwelle: Getriebeseite 3 oder 4
- Gewindelochkreis: Getriebeseite 3 oder 4
- Position Zugang Klemmschraube, siehe Kapitel [▶ 11.5.7]
- Axiale Sicherung (Option), siehe Kapitel [▶ 11.3]

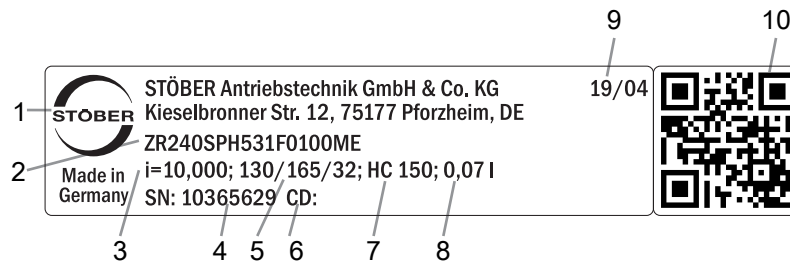
Die Erklärung der Getriebeseiten finden Sie im Kapitel [▶ 11.5.5]

In diesem Katalog finden Sie alle Informationen zu Zahnstangentrieben mit Motoradapter.

Alle auf Anfrage erhältlichen Eintriebsoptionen finden Sie im Kapitel [▶ 11.5.1].

11.4.1 Typenschild

In folgender Abbildung ist das Typenschild eines Getriebes als Beispiel erläutert.



Code	Bezeichnung
1	Herstellerbezeichnung
2	Typenbezeichnung
3	Übersetzung des Getriebes
4	Seriennummer des Getriebes
5	Maße des Motoradapters (Passrand/Lochkreis/Motorwellendurchmesser)
6	Kundenspezifische Daten
7	Schmierstoffspezifikation
8	Schmierstofffüllmenge
9	Herstellungsdatum (Jahr/Kalenderwoche)
10	QR-Code (Link zu Produktinformationen)

11.4.1.1 Mitgeltende Dokumente

Mitgeltende Dokumente für das Produkt können Sie ansehen oder herunterladen, wenn Sie die Seriennummer auf dem Typenschild des Produkts ablesen und sie im Internet unter folgender Adresse eingeben:

<https://id.stober.com>

Alternativ können Sie mit einem geeigneten Mobilgerät den QR-Code auf dem Typenschild des Produkts einscannen, um dadurch zu den mitgeltenden Dokumenten verlinkt zu werden.

11.5 Produktbeschreibung

11.5.1 Eintriebsoptionen

In diesem Kapitel finden Sie alle verfügbaren Eintriebsoptionen:

Motoradapter MQ



Katalog ID 443137_de

Synchron-Servomotor EZ



Katalog ID 443286_de

Lean-Motor LM



Auf Anfrage

Die entsprechenden Kataloge finden Sie unter <http://www.stober.de/de/downloads/>

Geben Sie im Feld Suchbegriff die ID des Katalogs ein.

11.5.2 Motoradapter quadratisch mit spielfreier Steckkupplung (MQ)

In diesem Kapitel finden Sie die Beschreibung der spielfreien Steckkupplung (Klauenkupplung).

Eigenschaften:

- Einfacher und schneller Motoranbau
- Mit integriertem thermischem Längenausgleich, gleicht Längenausdehnungen der Motorwelle aus
- Ausgewuchtet für ruhigen, vibrationsfreien Lauf, auch bei hohen Drehzahlen
- Große Auswahl an Motorwellendurchmessern und -längen
- Fehlerfrei durch exakte Zentrierung des Motors

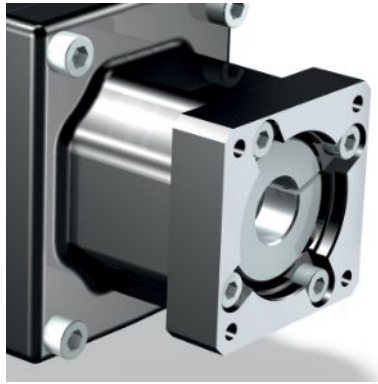


Abb. 1: Spielfreie Steckkupplung

11.5.3 Zahnstange

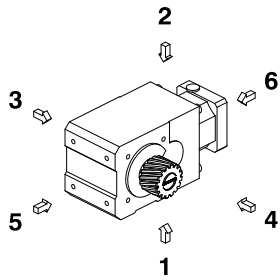
Die eingesetzte Zahnstange muss rechtssteigend ($19^{\circ} 31' 42''$) sein, die Tragfähigkeit darf nicht überschritten werden.

Bei Einsatz einer STÖBER Zahnstange beachten Sie zusätzlich die Projektierung im Kapitel [\[▶ 13.6\]](#).

11.5.4 Einbaubedingungen

Die angegebenen Drehmomente und Kräfte gelten nur bei einer maschinenseitigen Befestigung der Getriebe mit Schrauben der Festigkeitsklasse 10.9. Zusätzlich müssen die Getriebegehäuse am Passrand eingepasst werden. Die maschinenseitige Passung muss H7 sein.

11.5.5 Getriebeseiten



Die Zahlen kennzeichnen die Getriebeseiten.

11.5.6 Schmierstoffe

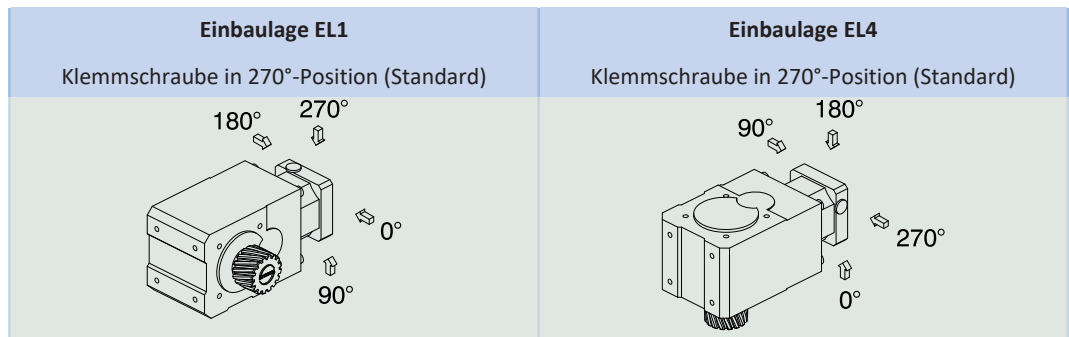
STÖBER füllt die Getriebe mit der auf dem Typenschild angegebenen Menge und Art des Schmierstoffs.

Schmierstoffe für den Einsatz in der Lebensmittelindustrie erhalten Sie auf Anfrage.

11.5.6.1 Schmierung Zahnstangentrieb

Stellen Sie eine permanente Schmierung mit den im Kapitel [\[▶ 13.5.1\]](#) empfohlenen Schmierstoffen sicher.

11.5.7 Position Zugang Klemmschraube



Geben Sie Abweichungen für Ihr Getriebe bei der Bestellung an.

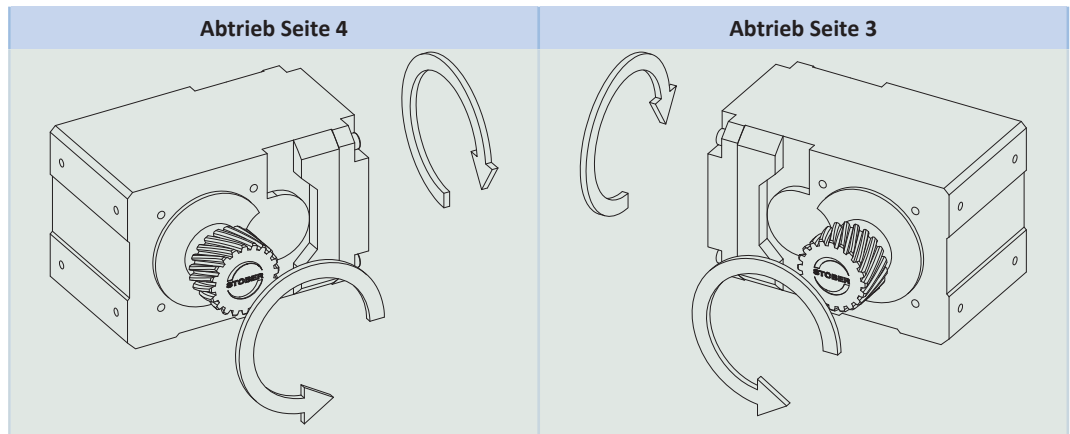
Beachten Sie, dass sich die Zugangsbohrung der Klemmschraube mitdreht, wenn das Getriebe in eine andere Einbaulage gedreht wird.

11.5.8 Weitere Produktmerkmale

Merkmal	Wert
Max. zul. Getriebetemperatur (an der Getriebeoberfläche)	≤ 80 °C
Lackierung	Schwarz RAL 9005
(ATEX-) Richtlinie 2014/34/EU (Option)	Nicht geeignet.
Schutzart: ¹	
Planetengetriebe	IP65
Ritzel/Zahnstange	IPXX

¹ Beachten Sie die Schutzart aller Komponenten.

11.5.9 Drehrichtung



Die Bilder zeigen die Einbaulage EL1.

11.6 Projektierung

Projektieren Sie Ihre Antriebe mit unserer Auslegungssoftware SERVOSOFT. Laden Sie SERVOSOFT nach erfolgreicher Registrierung kostenlos unter <https://www.stoeber.de/services/servosoft/> herunter.

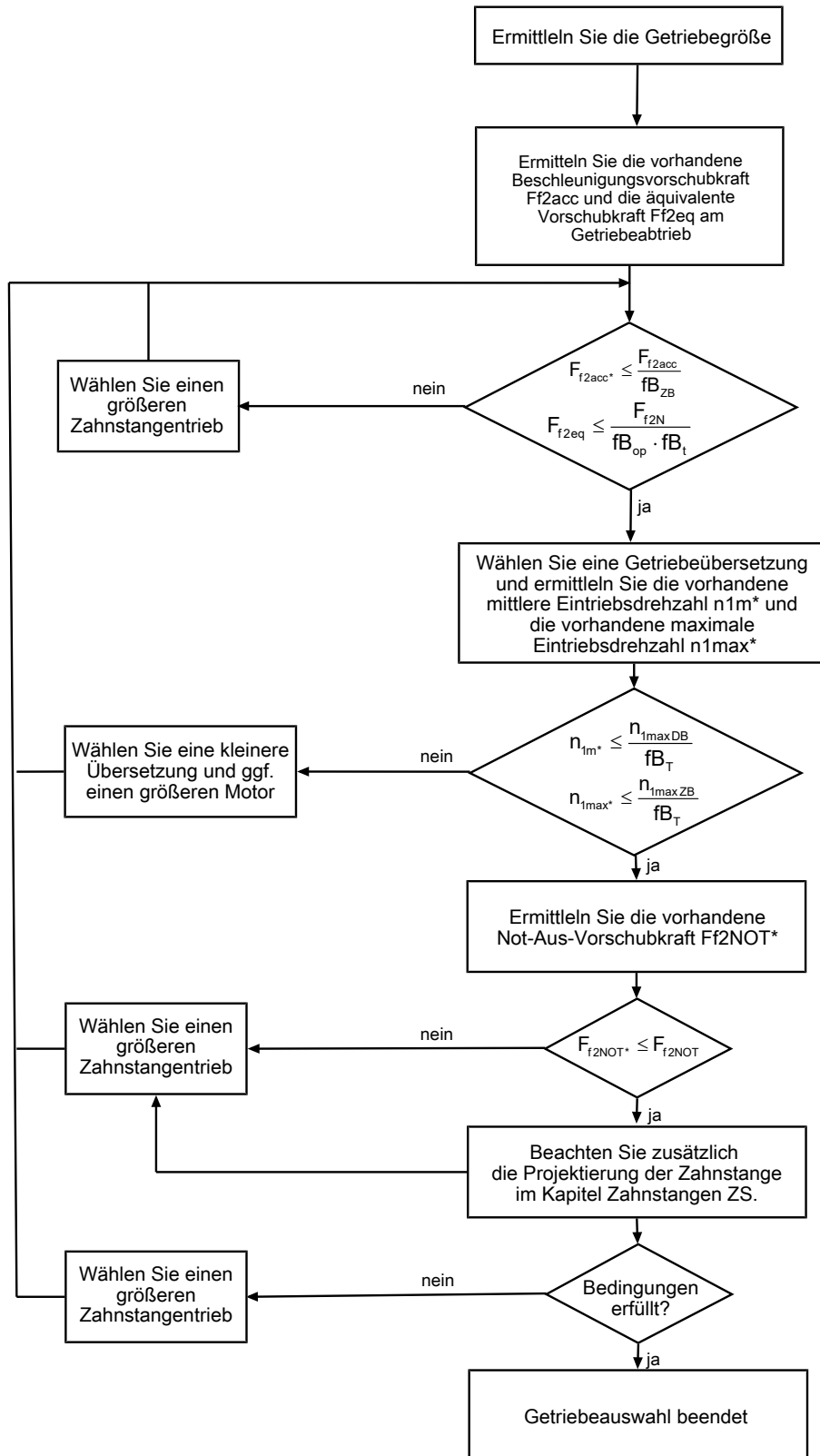
Dies ist die komfortabelste und sicherste Methode der Antriebsauswahl, da hier der komplette Drehmoment-Drehzahl-Verlauf der Anwendung in der Kennlinie des Getriebemotors dargestellt und beurteilt wird.

In diesem Kapitel können für die manuelle Antriebsauswahl nur Grenzwertbetrachtungen für konkrete Arbeitspunkte gemacht werden.

Die Formelzeichen für tatsächlich in der Anwendung vorhandene Werte sind mit einem * gekennzeichnet.

Die Erklärung der Formelzeichen finden Sie im Kapitel [▶ 14.1](#).

11.6.1 Antriebsauswahl

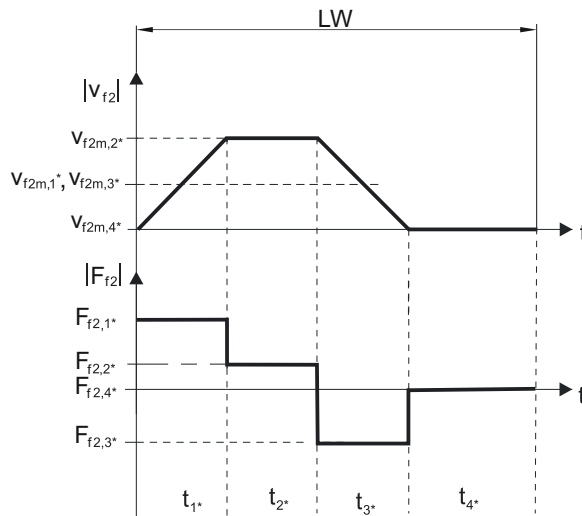


Entnehmen Sie die Werte für i , n_{1maxDB} , n_{1maxZB} , F_{f2acc} , F_{f2N} und F_{f2NOT} den Auswahltabellen. Die Kräfte sind abhängig von der Ritzelposition (E oder S). Die Drehzahlen hängen teilweise von der Einbaulage ab.

Entnehmen Sie die Werte für f_{B_T} , $f_{B_{op}}$, f_{B_t} und $f_{B_{ZB}}$ den jeweiligen Tabellen in diesem Kapitel.

Beispiel Zyklusbetrieb

Die nachfolgenden Berechnungen beziehen sich auf eine Darstellung der am Abtrieb abgenommenen Leistung gemäß folgendem Beispiel:



Berechnung der vorhandenen maximalen Beschleunigungsvorschubkraft

$$F_{f2acc*} = m \cdot a^* + F_{L*}$$

Berechnung der vorhandenen mittleren Eintriebsdrehzahl

$$n_{1m*} = \frac{v_{f2m*} \cdot i}{d_0 \cdot \pi}$$

$$v_{f2m*} = \frac{|v_{f2m,1*}| \cdot t_{1*} + \dots + |v_{f2m,n*}| \cdot t_{n*}}{t_{1*} + \dots + t_{n*}}$$

Wenn $t_{1*} + \dots + t_{3*} \geq 6 \text{ min}$, ermitteln Sie v_{2m*} ohne die Pause t_{4*} .

Entnehmen Sie die Werte für die Übersetzung i in den Auswahltabellen.

Berechnung der vorhandenen Not-Aus-Vorschubkraft

$$F_{f2NOT*} = m \cdot a_{NOT*} + F_{L*}$$

Berechnung der vorhandenen äquivalenten Vorschubkraft

$$F_{f2eq*} = \sqrt[3]{\frac{|v_{f2m,1*}| \cdot t_{1*} \cdot |F_{f2,1*}|^3 + \dots + |v_{f2m,n*}| \cdot t_{n*} \cdot |F_{f2,n*}|^3}{|v_{f2m,1*}| \cdot t_{1*} + \dots + |v_{f2m,n*}| \cdot t_{n*}}}$$

Betriebsfaktoren

Betriebsart	fb _{op}
Gleichmäßiger Dauerbetrieb	1,00
Zyklusbetrieb	1,25
Zyklusbetrieb reversierende Last	1,40
Laufzeit	fb _t
Tägliche Laufzeit ≤ 8 h	1,00
Tägliche Laufzeit ≤ 16h	1,15
Tägliche Laufzeit ≤ 24 h	1,20
Zyklusbetrieb	fb _{ZB}
≤ 1000 Lastwechsel/Stunde (LW/h)	1,00
> 1000 Lastwechsel/Stunde (LW/h)	1,15

Temperatur		f_{B_T}
Motorkühlung	Umgebungstemperatur	
Motor mit Fremdbelüftung	$\leq 20\text{ °C}$	0,9
	$\leq 30\text{ °C}$	1,0
	$\leq 40\text{ °C}$	1,15
Motor mit Konvektionskühlung	$\leq 20\text{ °C}$	1,0
	$\leq 30\text{ °C}$	1,1
	$\leq 40\text{ °C}$	1,25

Hinweise

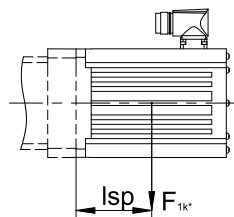
- Die maximal zulässige Getriebetemperatur (siehe Kapitel Weitere Produktmerkmale) darf nicht überschritten werden, da dies zu Beschädigungen führen kann.
- Beachten Sie bei Bremsungen aus voller Drehzahl (z. B. bei einem Spannungsausfall oder beim Einrichten der Maschine) die zulässigen Getriebevorschubkräfte (F_{F2acc} , F_{F2NOT}) in den Auswahltabellen.

11.6.2 Zulässige Kippmomente am Getriebeeintrieb

Bei horizontaler Einbaulage des Motors überprüfen Sie vor der Montage an ein STÖBER Getriebe, ob das zulässige Kippmoment am Getriebeeintrieb nicht überschritten wird. In diesem Kapitel finden Sie Informationen dazu.

Berechnen Sie das vorhandene Kippmoment wie folgt:

$$M_{1k^*} = F_{1k^*} \cdot l_{sp} \leq M_{1k}$$



Typ	M_{1k} [Nm]
KL1_MQ	15
KL2_MQ	20

11.7 Weitere Dokumentation

Weitere, das Produkt betreffende Dokumentationen finden Sie unter

<http://www.stoeber.de/de/downloads/>

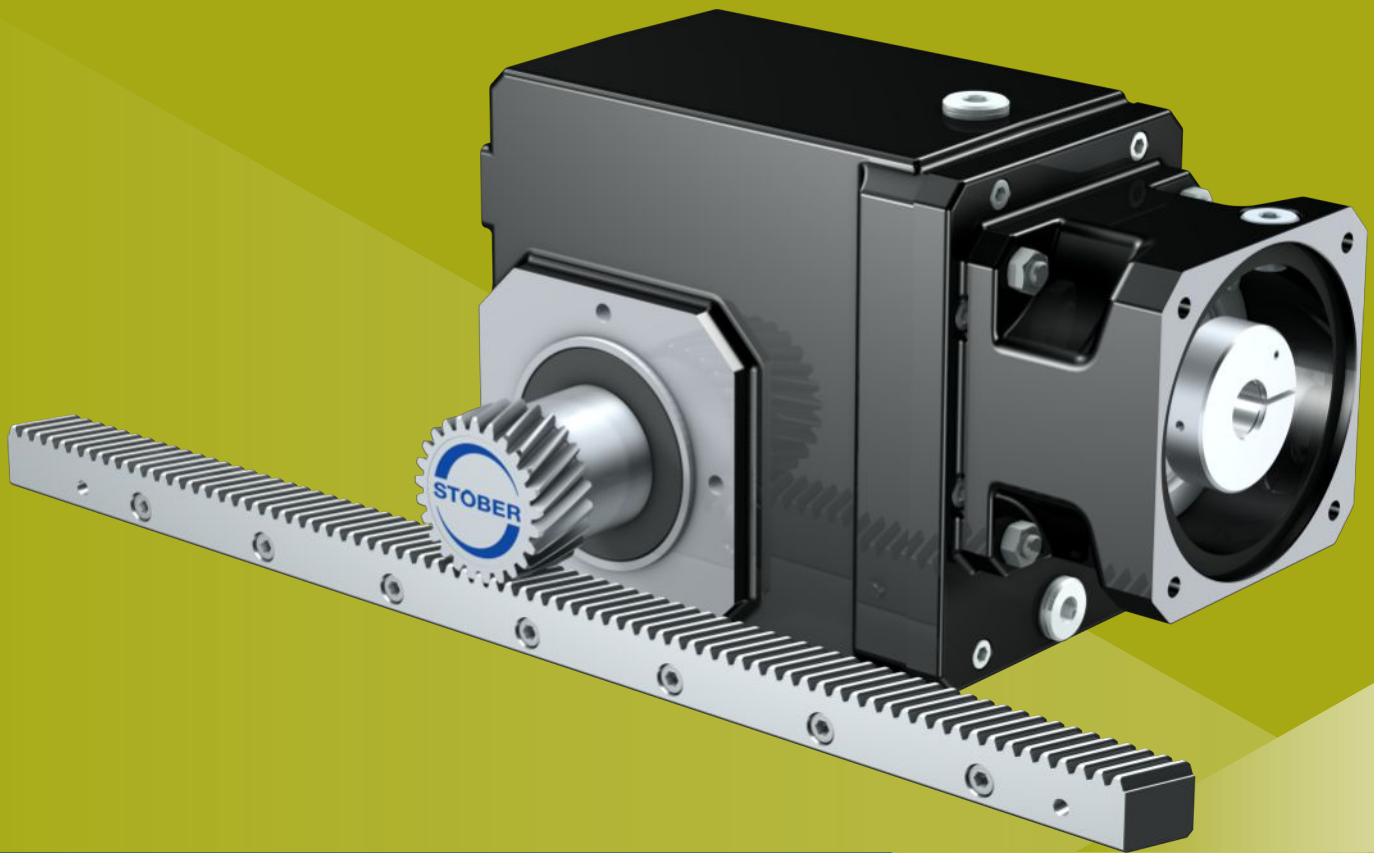
Geben Sie im Feld Suchbegriff die ID der Dokumentation ein.

Dokumentation	ID
Betriebsanleitung Getriebe, Getriebemotoren KL	443363_de
Betriebsanleitung Zahnstangen	443392_de

12 Zahnstangentriebe ZVK

Inhaltsverzeichnis

12.1 Übersicht	170
12.2 Auswahltabellen	171
12.3 Maßzeichnungen	181
12.3.1 Ritzelposition E	182
12.3.2 Ritzelposition S	184
12.4 Typenbezeichnung	186
12.4.1 Typenschild	187
12.5 Produktbeschreibung	187
12.5.1 Eintriebsoptionen	187
12.5.2 Motoradapter mit EasyAdapt-Kupplung (ME).....	188
12.5.3 Motoradapter quadratisch mit spielfreier Steckkupplung (MQ).....	188
12.5.4 Zahnstange	188
12.5.5 Einbaubedingungen	189
12.5.6 Einbaulagen	189
12.5.7 Schmierstoffe	189
12.5.8 Position Zugang Klemmschraube	190
12.5.9 Weitere Produktmerkmale.....	190
12.5.10 Drehrichtung	190
12.6 Projektierung	191
12.6.1 Antriebsauswahl.....	192
12.6.2 Zulässige Kippmomente am Getriebeeintrieb.....	194
12.7 Weitere Dokumentation.....	194



12 Zahnstangentriebe

ZVK

12.1 Übersicht

Hochsteife Winkelgetriebe mit Aufsteckritzeln

Merkmale

Leistungsdichte	★★★★☆
Lineares Spiel	★★★★☆
Preisklasse	€
Laufruhe	★★★★☆
Lineare Steifigkeit	★★★★☆
Massenträgheitsmoment	★★★★☆
Einbaufertige Antriebslösung	✓
Ritzel Verzahnungsqualität 6 (DIN 3962)	✓
Schrägverzahnung	✓
Einsatzgehärtet und geschliffen	✓

Legende ★★★★★ gut | ★★★★★ hervorragend
 € Economy | €€€€€ Premium

Technische Daten

m_n	2 – 4 mm
z	18 – 25
F_{f2acc}	2,7 – 15 kN
$V_{f2maxZB}$	0,06 – 3,8 m/s
Δs	12 – 111 μm

12.2 Auswahltabellen

Die in den Auswahltabellen angegebenen technischen Daten gelten für:

- Spannungsfreien Einbau
- Permanente Schmierung mit den im Kapitel Zahnstangen empfohlenen Schmierstoffen [▶ 13.5.1](#)
- Einsatzgehärtete Ritzel, schrägverzahnt (linkssteigend 19° 31' 42"), Verzahnungsqualität 6
- Aufstellhöhen bis 1000 m über Normalnull
- Umgebungstemperaturen von 0° C bis 40° C
- Ohne Berücksichtigung der thermischen Grenzleistung
- C_{lin}: Ritzelposition S

Alle weiteren technischen Daten finden Sie unter <https://configurator.stoeber.de/de-DE/>.

Die Erklärung der Formelzeichen finden Sie im Kapitel [▶ 14.1](#).

i	Typ	n _{1maxDB}		n _{1maxZV}	d _{MW}	v _{f2maxZB}	Δs	Δs _{redII}	Δs _{redI}	C _{lin}	m _n	z	d ₀	F _{f2N,S}	F _{f2N,E}	F _{f2accS}	F _{f2accE}	F _{f2NOT,S}	F _{f2NOT,E}	M _{2accS}	M _{2accE}
		EL1,2 [min ⁻¹]	EL3,4,5,6 [min ⁻¹]	[min ⁻¹]	[mm]	[m/s]	[μm]	[μm]	[μm]	[N/ μm]	[mm]	[mm]	[kN]	[kN]	[kN]	[kN]	[kN]	[kN]	[kN]	[Nm]	[Nm]
ZV2K1 (F_{v2acc,max} = 4,9 kN)																					
4,000	ZV220S_K102_0040 ME10	3300	2800	5000	≤19	2,78	74	37	–	17	2	20	42,4	3,1	3,1	4,4	3,2	5,5	5,5	93	68
4,000	ZV220S_K102_0040 ME20	3300	2800	5000	≤24	2,78	74	37	–	17	2	20	42,4	3,1	3,1	4,4	3,2	5,5	5,5	93	68
5,568	ZV220S_K102_0056 ME10	3300	2800	5000	≤19	2,00	74	37	–	17	2	20	42,4	3,4	3,2	4,9	3,2	7,6	6,4	105	68
5,568	ZV220S_K102_0056 ME20	3300	2800	5000	≤24	2,00	74	37	–	17	2	20	42,4	3,4	3,2	4,9	3,2	7,6	6,4	105	68
6,000	ZV220S_K102_0060 ME10	3300	2800	5000	≤19	1,85	74	37	–	17	2	20	42,4	3,5	3,2	4,9	3,2	8,2	6,4	105	68
6,000	ZV220S_K102_0060 ME20	3300	2800	5000	≤24	1,85	74	37	–	17	2	20	42,4	3,5	3,2	4,9	3,2	8,2	6,4	105	68
6,644	ZV220S_K102_0066 ME10	3600	3300	5500	≤19	1,84	74	37	–	17	2	20	42,4	3,6	3,2	4,9	3,2	9,1	6,4	105	68
6,644	ZV220S_K102_0066 ME20	3600	3300	5500	≤24	1,84	74	37	–	17	2	20	42,4	3,6	3,2	4,9	3,2	9,1	6,4	105	68
8,309	ZV220S_K102_0083 ME10	3600	3300	5500	≤19	1,47	74	37	–	17	2	20	42,4	3,9	3,2	4,9	3,2	9,9	6,4	105	68
8,309	ZV220S_K102_0083 ME20	3600	3300	5500	≤24	1,47	74	37	–	17	2	20	42,4	3,9	3,2	4,9	3,2	9,9	6,4	105	68
9,249	ZV220S_K102_0092 ME10	3600	3300	5500	≤19	1,32	74	37	–	17	2	20	42,4	4,1	3,2	4,9	3,2	9,9	6,4	105	68
9,249	ZV220S_K102_0092 ME20	3600	3300	5500	≤24	1,32	74	37	–	17	2	20	42,4	4,1	3,2	4,9	3,2	9,9	6,4	105	68
10,14	ZV220S_K102_0100 ME10	4000	3800	6000	≤19	1,32	74	37	–	17	2	20	42,4	4,2	3,2	4,9	3,2	9,9	6,4	105	68
10,14	ZV220S_K102_0100 ME20	3700	3700	6000	≤24	1,32	74	37	–	17	2	20	42,4	4,2	3,2	4,9	3,2	9,9	6,4	105	68
11,57	ZV220S_K102_0115 ME10	3600	3300	5500	≤19	1,06	74	37	–	17	2	20	42,4	4,4	3,2	4,9	3,2	9,9	6,4	105	68
11,57	ZV220S_K102_0115 ME20	3600	3300	5500	≤24	1,06	74	37	–	17	2	20	42,4	4,4	3,2	4,9	3,2	9,9	6,4	105	68
12,62	ZV220S_K102_0125 ME10	4000	3800	6000	≤19	1,06	74	37	–	17	2	20	42,4	4,5	3,2	4,9	3,2	9,9	6,4	105	68
12,62	ZV220S_K102_0125 ME20	3700	3700	6000	≤24	1,06	74	37	–	17	2	20	42,4	4,5	3,2	4,9	3,2	9,9	6,4	105	68
14,11	ZV220S_K102_0140 ME10	4000	3800	6000	≤19	0,95	74	37	–	17	2	20	42,4	4,7	3,2	4,9	3,2	9,9	6,4	105	68
14,11	ZV220S_K102_0140 ME20	3700	3700	6000	≤24	0,95	74	37	–	17	2	20	42,4	4,7	3,2	4,9	3,2	9,9	6,4	105	68
16,71	ZV220S_K102_0165 ME10	4000	4000	7000	≤19	0,93	74	37	–	17	2	20	42,4	4,9	3,2	4,9	3,2	9,9	6,4	105	68
16,71	ZV220S_K102_0165 ME20	3700	3700	6000	≤24	0,80	74	37	–	17	2	20	42,4	4,9	3,2	4,9	3,2	9,9	6,4	105	68
17,56	ZV220S_K102_0175 ME10	4000	3800	6000	≤19	0,76	74	37	–	17	2	20	42,4	4,9	3,2	4,9	3,2	9,9	6,4	105	68
17,56	ZV220S_K102_0175 ME20	3700	3700	6000	≤24	0,76	74	37	–	17	2	20	42,4	4,9	3,2	4,9	3,2	9,9	6,4	105	68
20,15	ZV220S_K102_0200 ME10	4000	4000	7000	≤19	0,77	74	37	–	17	2	20	42,4	4,9	3,2	4,9	3,2	9,9	6,4	105	68
20,15	ZV220S_K102_0200 ME20	3700	3700	6000	≤24	0,66	74	37	–	17	2	20	42,4	4,9	3,2	4,9	3,2	9,9	6,4	105	68
23,27	ZV220S_K102_0230 ME10	4000	4000	7000	≤19	0,67	74	37	–	17	2	20	42,4	4,9	3,2	4,9	3,2	9,9	6,4	105	68
23,27	ZV220S_K102_0230 ME20	3700	3700	6000	≤24	0,57	74	37	–	17	2	20	42,4	4,9	3,2	4,9	3,2	9,9	6,4	105	68
25,22	ZV220S_K102_0250 ME10	4000	4000	7000	≤19	0,62	74	37	–	17	2	20	42,4	4,5	3,2	4,9	3,2	9,1	6,4	105	68
25,22	ZV220S_K102_0250 ME20	3700	3700	6000	≤24	0,53	74	37	–	17	2	20	42,4	4,5	3,2	4,9	3,2	9,1	6,4	105	68
28,05	ZV220S_K102_0280 ME10	4000	4000	7000	≤19	0,56	74	37	–	17	2	20	42,4	4,9	3,2	4,9	3,2	9,9	6,4	105	68
28,05	ZV220S_K102_0280 ME20	3700	3700	6000	≤24	0,48	74	37	–	17	2	20	42,4	4,9	3,2	4,9	3,2	9,9	6,4	105	68
33,71	ZV220S_K102_0340 ME10	4000	4000	7000	≤19	0,46	74	37	–	17	2	20	42,4	3,4	3,2	4,1	3,2	6,9	6,4	88	68
35,11	ZV220S_K102_0350 ME10	4000	4000	7000	≤19	0,44	74	37	–	17	2	20	42,4	4,9	3,2	4,9	3,2	9,9	6,4	105	68
35,11	ZV220S_K102_0350 ME20	3700	3700	6000	≤24	0,38	74	37	–	17	2	20	42,4	4,9	3,2	4,9	3,2	9,9	6,4	105	68
40,30	ZV220S_K102_0400 ME10	4000	4000	7000	≤19	0,39	74	37	–	17	2	20	42,4	2,9	2,9	3,5	3,2	5,8	5,8	74	68
46,92	ZV220S_K102_0470 ME10	4000	4000	7000	≤19	0,33	74	37	–	17	2	20	42,4	4,8	3,2	4,9	3,2	9,6	6,4	105	68
50,31	ZV220S_K102_0500 ME10	4000	4000	7000	≤19	0,31	74	37	–	17	2	20	42,4	2,4	2,4	2,8	2,8	4,7	4,7	60	60
56,10	ZV220S_K102_0560 ME10	4000	4000	7000	≤19	0,28	74	37	–	17	2	20	42,4	4,0	3,2	4,8	3,2	8,1	6,4	103	68
70,03	ZV220S_K102_0700 ME10	4000	4000	7000	≤19	0,22	74	37	–	17	2	20	42,4	3,3	3,2	3,9	3,2	6,6	6,4	83	68
ZV2K2 (F_{v2acc,max} = 8,3 kN)																					
4,000	ZV225S_K202_0040 ME20	3000	2600	4500	≤32	3,13	77	39	12	23	2	25	53,1	4,4	4,4	6,6	5,2	11	10	174	138
4,000	ZV225S_K202_0040 ME30	3000	2600	4500	≤38	3,13	77	39	12	23	2	25	53,1	4,4	4,4	6,6	5,2	11	10	174	138
4,364	ZV225S_K202_0044 ME10	3000	2600	4500	≤19	2,86	77	39	12	23	2	25	53,1	3,8	3,8	3,8	3,8	4,8	4,8	102	102
4,364	ZV225S_K202_0044 ME20	3000	2600	4500	≤32	2,86	77	39	12	23	2	25	53,1	4,5	4,5	6,8	5,2	12	10	180	138
4,364	ZV225S_K202_0044 ME30	3000	2600	4500	≤38	2,86	77	39	12	24	2	25	53,1	4,5	4,5	6,8	5,2	12	10	180	138
5,177	ZV225S_K202_0052 ME20	3000	2600	4500	≤32	2,41	77	39	12	23	2	25	53,1	4,8	4,8	7,2	5,2	14	10	190	138
5,177	ZV225S_K202_0052 ME30	3000	2600	4500	≤38	2,41	77	39	12	24	2	25	53,1	4,8	4,8	7,2	5,2	14	10	190	138

12.2 Auswahltabellen 12 Zahnstangentriebe ZVK

i	Typ	n _{1maxDB}		n _{1maxZV}	d _{MW}	v _{f2maxZB}	Δs	Δs _{redll}	Δs _{redl}	C _{lin}	m _n	z	d ₀	F _{f2N,S}	F _{f2N,E}	F _{f2accS}	F _{f2accE}	F _{f2NOT,S}	F _{f2NOT,E}	M _{2accS}	M _{2accE}
		EL1,2 [min ⁻¹]	EL3,4,5,6 [min ⁻¹]																		
ZV2K2 (F_{v2acc,max} = 8,3 kN)																					
6,000	ZV225S_K202_0060 ME10	3000	2600	4500	≤19	2,08	77	39	12	23	2	25	53,1	5,0	5,0	5,3	5,2	6,6	6,6	140	138
6,000	ZV225S_K202_0060 ME20	3000	2600	4500	≤32	2,08	77	39	12	24	2	25	53,1	5,0	5,0	7,5	5,2	15	10	200	138
6,000	ZV225S_K202_0060 ME30	3000	2600	4500	≤38	2,08	77	39	12	24	2	25	53,1	5,0	5,0	7,5	5,2	15	10	200	138
6,683	ZV225S_K202_0067 ME10	3500	3100	5000	≤19	2,08	77	39	12	23	2	25	53,1	5,1	5,1	5,9	5,2	7,3	7,3	156	138
6,683	ZV225S_K202_0067 ME20	3500	3100	5000	≤32	2,08	77	39	12	24	2	25	53,1	5,2	5,2	7,8	5,2	15	10	207	138
6,683	ZV225S_K202_0067 ME30	3500	3100	5000	≤38	2,08	77	39	12	24	2	25	53,1	5,2	5,2	7,8	5,2	15	10	207	138
7,118	ZV225S_K202_0071 ME20	3000	2600	4500	≤32	1,76	77	39	12	24	2	25	53,1	5,3	5,2	8,0	5,2	15	10	211	138
7,118	ZV225S_K202_0071 ME30	3000	2600	4500	≤38	1,76	77	39	12	24	2	25	53,1	5,3	5,2	8,0	5,2	15	10	211	138
8,397	ZV225S_K202_0084 ME10	3500	3100	5000	≤19	1,65	77	39	12	23	2	25	53,1	5,6	5,2	7,4	5,2	9,2	9,2	196	138
8,397	ZV225S_K202_0084 ME20	3500	3100	5000	≤32	1,65	77	39	12	24	2	25	53,1	5,6	5,2	8,3	5,2	15	10	220	138
8,397	ZV225S_K202_0084 ME30	3500	3100	5000	≤38	1,65	77	39	12	24	2	25	53,1	5,6	5,2	8,3	5,2	15	10	220	138
9,190	ZV225S_K202_0092 ME10	3500	3100	5000	≤19	1,51	77	39	12	23	2	25	53,1	5,8	5,2	8,1	5,2	10	10	214	138
9,190	ZV225S_K202_0092 ME20	3500	3100	5000	≤32	1,51	77	39	12	24	2	25	53,1	5,8	5,2	8,3	5,2	15	10	220	138
9,190	ZV225S_K202_0092 ME30	3500	3100	5000	≤38	1,51	77	39	12	24	2	25	53,1	5,8	5,2	8,3	5,2	15	10	220	138
10,07	ZV225S_K202_0100 ME10	3900	3500	5500	≤19	1,52	77	39	12	23	2	25	53,1	5,9	5,2	8,3	5,2	11	10	220	138
10,07	ZV225S_K202_0100 ME20	3700	3500	5500	≤32	1,52	77	39	12	24	2	25	53,1	6,0	5,2	8,3	5,2	15	10	220	138
10,07	ZV225S_K202_0100 ME30	3500	3500	5000	≤38	1,38	77	39	12	24	2	25	53,1	6,0	5,2	8,3	5,2	15	10	220	138
11,55	ZV225S_K202_0115 ME10	3500	3100	5000	≤19	1,20	77	39	12	23	2	25	53,1	6,2	5,2	8,3	5,2	13	10	220	138
11,55	ZV225S_K202_0115 ME20	3500	3100	5000	≤32	1,20	77	39	12	24	2	25	53,1	6,2	5,2	8,3	5,2	15	10	220	138
11,55	ZV225S_K202_0115 ME30	3500	3100	5000	≤38	1,20	77	39	12	24	2	25	53,1	6,2	5,2	8,3	5,2	15	10	220	138
12,71	ZV225S_K202_0125 ME10	3900	3500	5500	≤19	1,20	77	39	12	24	2	25	53,1	6,3	5,2	8,3	5,2	14	10	220	138
12,71	ZV225S_K202_0125 ME20	3700	3500	5500	≤32	1,20	77	39	12	24	2	25	53,1	6,4	5,2	8,3	5,2	15	10	220	138
12,71	ZV225S_K202_0125 ME30	3500	3500	5000	≤38	1,09	77	39	12	24	2	25	53,1	6,4	5,2	8,3	5,2	15	10	220	138
13,85	ZV225S_K202_0140 ME10	3900	3500	5500	≤19	1,10	77	39	12	24	2	25	53,1	6,6	5,2	8,3	5,2	15	10	220	138
13,85	ZV225S_K202_0140 ME20	3700	3500	5500	≤32	1,10	77	39	12	24	2	25	53,1	6,6	5,2	8,3	5,2	15	10	220	138
13,85	ZV225S_K202_0140 ME30	3500	3500	5000	≤38	1,00	77	39	12	24	2	25	53,1	6,6	5,2	8,3	5,2	15	10	220	138
16,86	ZV225S_K202_0170 ME10	4000	3900	6500	≤19	1,07	77	39	12	24	2	25	53,1	6,7	5,2	8,3	5,2	15	10	220	138
16,86	ZV225S_K202_0170 ME20	3700	3700	6000	≤32	0,99	77	39	12	24	2	25	53,1	7,1	5,2	8,3	5,2	15	10	220	138
16,86	ZV225S_K202_0170 ME30	3500	3500	5000	≤38	0,82	77	39	12	24	2	25	53,1	7,1	5,2	8,3	5,2	15	10	220	138
17,47	ZV225S_K202_0175 ME10	3900	3500	5500	≤19	0,88	77	39	12	24	2	25	53,1	7,2	5,2	8,3	5,2	15	10	220	138
17,47	ZV225S_K202_0175 ME20	3700	3500	5500	≤32	0,88	77	39	12	24	2	25	53,1	7,2	5,2	8,3	5,2	15	10	220	138
17,47	ZV225S_K202_0175 ME30	3500	3500	5000	≤38	0,80	77	39	12	24	2	25	53,1	7,2	5,2	8,3	5,2	15	10	220	138
20,33	ZV225S_K202_0200 ME10	4000	3900	6500	≤19	0,89	77	39	12	24	2	25	53,1	6,9	5,2	8,3	5,2	15	10	220	138
20,33	ZV225S_K202_0200 ME20	3700	3700	6000	≤24	0,82	77	39	12	24	2	25	53,1	7,5	5,2	8,3	5,2	15	10	220	138
23,18	ZV225S_K202_0230 ME10	4000	3900	6500	≤19	0,78	77	39	12	24	2	25	53,1	7,5	5,2	8,3	5,2	15	10	220	138
23,18	ZV225S_K202_0230 ME20	3700	3700	6000	≤32	0,72	77	39	12	24	2	25	53,1	7,5	5,2	8,3	5,2	15	10	220	138
23,18	ZV225S_K202_0230 ME30	3500	3500	5000	≤38	0,60	77	39	12	24	2	25	53,1	7,5	5,2	8,3	5,2	15	10	220	138
25,13	ZV225S_K202_0250 ME10	4000	3900	6500	≤19	0,72	77	39	12	24	2	25	53,1	7,1	5,2	8,3	5,2	15	10	220	138
25,13	ZV225S_K202_0250 ME20	3700	3700	6000	≤24	0,66	77	39	12	24	2	25	53,1	7,5	5,2	8,3	5,2	15	10	220	138
27,95	ZV225S_K202_0280 ME10	4000	3900	6500	≤19	0,65	77	39	12	24	2	25	53,1	7,5	5,2	8,3	5,2	15	10	220	138
27,95	ZV225S_K202_0280 ME20	3700	3700	6000	≤24	0,60	77	39	12	24	2	25	53,1	7,5	5,2	8,3	5,2	15	10	220	138
33,62	ZV225S_K202_0340 ME10	4000	3900	6500	≤19	0,54	77	39	12	24	2	25	53,1	5,8	5,2	7,0	5,2	12	10	185	138
33,62	ZV225S_K202_0340 ME20	3700	3700	6000	≤24	0,50	77	39	12	24	2	25	53,1	5,8	5,2	7,0	5,2	12	10	185	138
34,55	ZV225S_K202_0350 ME10	4000	3900	6500	≤19	0,52	77	39	12	24	2	25	53,1	7,5	5,2	8,3	5,2	15	10	220	138
34,55	ZV225S_K202_0350 ME20	3700	3700	6000	≤24	0,48	77	39	12	24	2	25	53,1	7,5	5,2	8,3	5,2	15	10	220	138
39,45	ZV225S_K203_0390 ME10	4000	3900	6500	≤19	0,46	77	46	19	24	2	25	53,1	7,5	5,2	7,6	5,2	9,5	9,5	202	138
40,39	ZV225S_K202_0400 ME10	4000	3900	6500	≤19	0,45	77	39	12	24	2	25	53,1	4,4	4,4	5,2	5,2	7,4	7,4	139	138
45,22	ZV225S_K203_0450 ME10	4000	3900	6500	≤19	0,40	77	46	19	24	2	25	53,1	7,5	5,2	8,3	5,2	11	10	220	138
46,23	ZV225S_K202_0460 ME10	4000	3900	6500	≤19	0,39	77	39	12	24	2	25	53,1	7,5	5,2	8,3	5,2	15	10	220	138
46,23	ZV225S_K202_0460 ME20	3700	3700	6000	≤24	0,36	77	39	12	24	2	25	53,1	7,5	5,2	8,3	5,2	15	10	220	138
49,76	ZV225S_K203_0500 ME10	4000	3900	6500	≤19	0,36	77	46	19	24	2	25	53,1	7,5	5,2	8,3	5,2	12	10	220	138
50,49	ZV225S_K202_0500 ME10	4000	3900	6500	≤19	0,36	77	39	12	24	2	25	53,1	3,6	3,6	4,4	4,4	6,9	6,9	116	116
54,25	ZV225S_K203_0540 ME10	4000	3900	6500	≤19	0,33	77	46	19	24	2	25	53,1	7,5	5,2	8,3	5,2	13	10	220	138
55,54	ZV225S_K202_0560 ME10	4000	3900	6500	≤19	0,33	77	39	12	24	2	25	53,1	6,0	5,2	7,2	5,2	10	10	191	138
66,03	ZV225S_K203_0660 ME10	4000	3900	6500	≤19	0,27	77	46	19	24	2	25	53,1	7,5	5,2	8,3	5,2	15	10	220	138
68,42	ZV225S_K203_0680 ME10	4000	3900	6500	≤19	0,26	77	46	19	24	2	25	53,1	7,5	5,2	8,3	5,2	15	10	220	138
69,43	ZV225S_K202_0690 ME10	4000	3900	6500	≤19	0,26	77	39	12	24	2	25	53,1	5,0	5,0	6,0	5,2	9,5	9,5	159	138
79,62	ZV225S_K203_0800 ME10	4000	3900	6500	≤19	0,23	77	46	19	24	2	25	53,1	7,5	5,2	8,3	5,2	15	10	220	138
90,79	ZV225S_K203_0910 ME10	4000	3900	6500	≤19	0,20	77	46	19	24	2	25	53,1	7,5	5,2	8,3	5,2	15	10	220	138
109,5	ZV225S_K203_1090 ME10	4000	3900	6500	≤19	0,17	77	46	19	24	2	25	53,1	7,5	5,2	8,3	5,2	15	10	220	138
135,3	ZV225S_K203_1350 ME10	4000	3900	6500	≤19	0,13	77	46	19	24	2	25	53,1	7,5	5,2	8,3	5,2	15	10	220	138
181,0	ZV225S_K203_1810 ME10	4000	3900																		

i	Typ	n _{1maxDB}		n _{1maxZV}	d _{MW}	v _{ZmaxZB}	Δs	Δs _{redll}	Δs _{redl}	C _{lin}	m _n	z	d ₀	F _{ZN,S}	F _{ZN,E}	F _{ZaccS}	F _{ZaccE}	F _{ZNOT,S}	F _{ZNOT,E}	M _{2accS}	M _{2accE}	
		EL1,2	EL3,4,5,6																			
		[min ⁻¹]	[min ⁻¹]	[min ⁻¹]	[mm]	[m/s]	[μm]	[μm]	[μm]	[N/μm]	[mm]			[mm]	[kN]	[kN]	[kN]	[kN]	[kN]	[kN]	[Nm]	[Nm]
ZV3K2 (F_{v2acc,max} = 7,7 kN)																						
4,000	ZV318S_K202_0040 ME20	3000	2600	4500	≤32	3,38	83	42	12	22	3	18	57,3	4,1	4,1	6,1	5,4	10	10	174	154	
4,000	ZV318S_K202_0040 ME30	3000	2600	4500	≤38	3,38	83	42	12	23	3	18	57,3	4,1	4,1	6,1	5,4	10	10	174	154	
4,364	ZV318S_K202_0044 ME10	3000	2600	4500	≤19	3,09	83	42	12	22	3	18	57,3	3,5	3,5	3,5	3,5	4,4	4,4	102	102	
4,364	ZV318S_K202_0044 ME20	3000	2600	4500	≤32	3,09	83	42	12	23	3	18	57,3	4,2	4,2	6,3	5,4	11	11	180	154	
4,364	ZV318S_K202_0044 ME30	3000	2600	4500	≤38	3,09	83	42	12	23	3	18	57,3	4,2	4,2	6,3	5,4	11	11	180	154	
5,177	ZV318S_K202_0052 ME20	3000	2600	4500	≤32	2,61	83	42	12	23	3	18	57,3	4,4	4,4	6,6	5,4	13	11	190	154	
5,177	ZV318S_K202_0052 ME30	3000	2600	4500	≤38	2,61	83	42	12	23	3	18	57,3	4,4	4,4	6,6	5,4	13	11	190	154	
6,000	ZV318S_K202_0060 ME10	3000	2600	4500	≤19	2,25	83	42	12	22	3	18	57,3	4,6	4,6	4,9	4,9	6,1	6,1	140	140	
6,000	ZV318S_K202_0060 ME20	3000	2600	4500	≤32	2,25	83	42	12	23	3	18	57,3	4,6	4,6	7,0	5,4	14	11	200	154	
6,000	ZV318S_K202_0060 ME30	3000	2600	4500	≤38	2,25	83	42	12	23	3	18	57,3	4,6	4,6	7,0	5,4	14	11	200	154	
6,683	ZV318S_K202_0067 ME10	3500	3100	5000	≤19	2,24	83	42	12	22	3	18	57,3	4,7	4,7	5,4	5,4	6,8	6,8	156	154	
6,683	ZV318S_K202_0067 ME20	3500	3100	5000	≤32	2,24	83	42	12	23	3	18	57,3	4,8	4,8	7,2	5,4	14	11	207	154	
6,683	ZV318S_K202_0067 ME30	3500	3100	5000	≤38	2,24	83	42	12	23	3	18	57,3	4,8	4,8	7,2	5,4	14	11	207	154	
7,118	ZV318S_K202_0071 ME20	3000	2600	4500	≤32	1,90	83	42	12	23	3	18	57,3	4,9	4,9	7,4	5,4	14	11	211	154	
7,118	ZV318S_K202_0071 ME30	3000	2600	4500	≤38	1,90	83	42	12	23	3	18	57,3	4,9	4,9	7,4	5,4	14	11	211	154	
8,397	ZV318S_K202_0084 ME10	3500	3100	5000	≤19	1,79	83	42	12	22	3	18	57,3	5,2	5,2	6,8	5,4	8,5	8,5	196	154	
8,397	ZV318S_K202_0084 ME20	3500	3100	5000	≤32	1,79	83	42	12	23	3	18	57,3	5,2	5,2	7,7	5,4	14	11	220	154	
8,397	ZV318S_K202_0084 ME30	3500	3100	5000	≤38	1,79	83	42	12	23	3	18	57,3	5,2	5,2	7,7	5,4	14	11	220	154	
9,190	ZV318S_K202_0092 ME10	3500	3100	5000	≤19	1,63	83	42	12	23	3	18	57,3	5,4	5,4	7,5	5,4	9,3	9,3	214	154	
9,190	ZV318S_K202_0092 ME20	3500	3100	5000	≤32	1,63	83	42	12	23	3	18	57,3	5,4	5,4	7,7	5,4	14	11	220	154	
9,190	ZV318S_K202_0092 ME30	3500	3100	5000	≤38	1,63	83	42	12	23	3	18	57,3	5,4	5,4	7,7	5,4	14	11	220	154	
10,07	ZV318S_K202_0100 ME10	3900	3500	5500	≤19	1,64	83	42	12	23	3	18	57,3	5,4	5,4	7,7	5,4	10	10	220	154	
10,07	ZV318S_K202_0100 ME20	3700	3500	5500	≤32	1,64	83	42	12	23	3	18	57,3	5,5	5,4	7,7	5,4	14	11	220	154	
10,07	ZV318S_K202_0100 ME30	3500	3500	5000	≤38	1,49	83	42	12	23	3	18	57,3	5,5	5,4	7,7	5,4	14	11	220	154	
11,55	ZV318S_K202_0115 ME10	3500	3100	5000	≤19	1,30	83	42	12	23	3	18	57,3	5,8	5,4	7,7	5,4	12	11	220	154	
11,55	ZV318S_K202_0115 ME20	3500	3100	5000	≤32	1,30	83	42	12	23	3	18	57,3	5,8	5,4	7,7	5,4	14	11	220	154	
11,55	ZV318S_K202_0115 ME30	3500	3100	5000	≤38	1,30	83	42	12	23	3	18	57,3	5,8	5,4	7,7	5,4	14	11	220	154	
12,71	ZV318S_K202_0125 ME10	3900	3500	5500	≤19	1,30	83	42	12	23	3	18	57,3	5,9	5,4	7,7	5,4	13	11	220	154	
12,71	ZV318S_K202_0125 ME20	3700	3500	5500	≤32	1,30	83	42	12	23	3	18	57,3	6,0	5,4	7,7	5,4	14	11	220	154	
12,71	ZV318S_K202_0125 ME30	3500	3500	5000	≤38	1,18	83	42	12	23	3	18	57,3	6,0	5,4	7,7	5,4	14	11	220	154	
13,85	ZV318S_K202_0140 ME10	3900	3500	5500	≤19	1,19	83	42	12	23	3	18	57,3	6,1	5,4	7,7	5,4	14	11	220	154	
13,85	ZV318S_K202_0140 ME20	3700	3500	5500	≤32	1,19	83	42	12	23	3	18	57,3	6,1	5,4	7,7	5,4	14	11	220	154	
13,85	ZV318S_K202_0140 ME30	3500	3500	5000	≤38	1,08	83	42	12	23	3	18	57,3	6,1	5,4	7,7	5,4	14	11	220	154	
16,86	ZV318S_K202_0170 ME10	4000	3900	6500	≤19	1,16	83	42	12	23	3	18	57,3	6,2	5,4	7,7	5,4	14	11	220	154	
16,86	ZV318S_K202_0170 ME20	3700	3700	6000	≤32	1,07	83	42	12	23	3	18	57,3	6,6	5,4	7,7	5,4	14	11	220	154	
16,86	ZV318S_K202_0170 ME30	3500	3500	5000	≤38	0,89	83	42	12	23	3	18	57,3	6,6	5,4	7,7	5,4	14	11	220	154	
17,47	ZV318S_K202_0175 ME10	3900	3500	5500	≤19	0,95	83	42	12	23	3	18	57,3	6,6	5,4	7,7	5,4	14	11	220	154	
17,47	ZV318S_K202_0175 ME20	3700	3500	5500	≤32	0,95	83	42	12	23	3	18	57,3	6,6	5,4	7,7	5,4	14	11	220	154	
17,47	ZV318S_K202_0175 ME30	3500	3500	5000	≤38	0,86	83	42	12	23	3	18	57,3	6,6	5,4	7,7	5,4	14	11	220	154	
20,33	ZV318S_K202_0200 ME10	4000	3900	6500	≤19	0,96	83	42	12	23	3	18	57,3	6,4	5,4	7,7	5,4	14	11	220	154	
20,33	ZV318S_K202_0200 ME20	3700	3700	6000	≤24	0,89	83	42	12	23	3	18	57,3	7,0	5,4	7,7	5,4	14	11	220	154	
23,18	ZV318S_K202_0230 ME10	4000	3900	6500	≤19	0,84	83	42	12	23	3	18	57,3	7,0	5,4	7,7	5,4	14	11	220	154	
23,18	ZV318S_K202_0230 ME20	3700	3700	6000	≤32	0,78	83	42	12	23	3	18	57,3	7,0	5,4	7,7	5,4	14	11	220	154	
23,18	ZV318S_K202_0230 ME30	3500	3500	5000	≤38	0,65	83	42	12	23	3	18	57,3	7,0	5,4	7,7	5,4	14	11	220	154	
25,13	ZV318S_K202_0250 ME10	4000	3900	6500	≤19	0,78	83	42	12	23	3	18	57,3	6,5	5,4	7,7	5,4	14	11	220	154	
25,13	ZV318S_K202_0250 ME20	3700	3700	6000	≤24	0,72	83	42	12	23	3	18	57,3	7,0	5,4	7,7	5,4	14	11	220	154	
27,95	ZV318S_K202_0280 ME10	4000	3900	6500	≤19	0,70	83	42	12	23	3	18	57,3	7,0	5,4	7,7	5,4	14	11	220	154	
27,95	ZV318S_K202_0280 ME20	3700	3700	6000	≤24	0,64	83	42	12	23	3	18	57,3	7,0	5,4	7,7	5,4	14	11	220	154	
33,62	ZV318S_K202_0340 ME10	4000	3900	6500	≤19	0,58	83	42	12	23	3	18	57,3	5,4	5,4	6,5	5,4	11	11	185	154	
33,62	ZV318S_K202_0340 ME20	3700	3700	6000	≤24	0,54	83	42	12	23	3	18	57,3	5,4	5,4	6,5	5,4	11	11	185	154	
34,55	ZV318S_K202_0350 ME10	4000	3900	6500	≤19	0,56	83	42	12	23	3	18	57,3	7,0	5,4	7,7	5,4	14	11	220	154	
34,55	ZV318S_K202_0350 ME20	3700	3700	6000	≤24	0,52	83	42	12	23	3	18	57,3	7,0	5,4	7,7	5,4	14	11	220	154	
39,45	ZV318S_K203_0390 ME10	4000	3900	6500	≤19	0,49	83	50	21	23	3	18	57,3	7,0	5,4	7,1	5,4	8,8	8,8	202	154	
40,39	ZV318S_K202_0400 ME10	4000	3900	6500	≤19	0,48	83	42	12	23	3	18	57,3	4,0	4,0	4,8	4,8	6,9	6,9	139	139	
45,22	ZV318S_K203_0450 ME10	4000	3900	6500	≤19	0,43	83	50	21	23	3	18	57,3	7,0	5,4	7,7	5,4	10	10	220	154	
46,23	ZV318S_K202_0460 ME10	4000	3900	6500	≤19	0,42	83	42	12	23	3	18	57,3	7,0	5,4	7,7	5,4	14	11	220	154	
46,23	ZV318S_K202_0460 ME20	3700	3700	6000	≤24	0,39	83	42	12	23	3	18	57,3	7,0	5,4	7,7	5,4	14	11	220	154	
49,76	ZV318S_K203_0500 ME10	4000	3900	6500	≤19	0,39	83	50	21	23	3	18	57,3	7,0	5,4	7,7	5,4	11	11	220	154	
50,49	ZV318S_K202_0500 ME10	4000	3900	6500	≤19	0,39	83	42	12	23	3	18	57,3	3,4	3,4	4,0	4,0	6,4	6,4	116	116	
54,25	ZV318S_K203_0540 ME10	4000	3900	6500	≤19	0,36	83	50	21	23	3	18	57,3	7,0	5,4	7,7	5,4	12	11	220	154	
55,54	ZV318S_K202_0560 ME10	4000	3900	6500	≤																	

12.2 Auswahltabellen 12 Zahnstangentriebe ZVK

i	Typ	n _{1maxDB}		n _{1maxZV}	d _{MW}	v _{ZmaxZB}	Δs	Δs _{redII}	Δs _{redI}	C _{lin}	m _n	z	d ₀	F _{ZN,S}	F _{ZN,E}	F _{ZaccS}	F _{ZaccE}	F _{ZNOT,S}	F _{ZNOT,E}	M _{2accS}	M _{2accE}	
		EL1,2	EL3,4,5,6	[min ⁻¹]	[mm]	[m/s]	[μm]	[μm]	[μm]	[N/μm]	[mm]	[mm]	[kN]	[kN]	[kN]	[kN]	[kN]	[kN]	[kN]	[kN]	[Nm]	[Nm]
		[min ⁻¹]	[min ⁻¹]	[min ⁻¹]	[mm]	[m/s]	[μm]	[μm]	[μm]	[N/μm]	[mm]	[mm]	[kN]	[kN]	[kN]	[kN]	[kN]	[kN]	[kN]	[kN]	[Nm]	[Nm]
ZV3K2 (F_{v2acc,max} = 7,7 kN)																						
79,62	ZV318S_K203_0800 ME10	4000	3900	6500	≤19	0,25	83	50	21	23	3	18	57,3	7,0	5,4	7,7	5,4	14	11	220	154	
90,79	ZV318S_K203_0910 ME10	4000	3900	6500	≤19	0,22	83	50	21	23	3	18	57,3	7,0	5,4	7,7	5,4	14	11	220	154	
109,5	ZV318S_K203_1090 ME10	4000	3900	6500	≤19	0,18	83	50	21	23	3	18	57,3	7,0	5,4	7,7	5,4	14	11	220	154	
135,3	ZV318S_K203_1350 ME10	4000	3900	6500	≤19	0,14	83	50	21	23	3	18	57,3	7,0	5,4	7,7	5,4	14	11	220	154	
181,0	ZV318S_K203_1810 ME10	4000	3900	6500	≤19	0,11	83	50	21	23	3	18	57,3	7,0	5,4	7,7	5,4	14	11	220	154	
217,5	ZV318S_K203_2180 ME10	4000	3900	6500	≤19	0,09	83	50	21	23	3	18	57,3	5,5	5,4	6,7	5,4	9,4	9,4	191	154	
271,9	ZV318S_K203_2720 ME10	4000	3900	6500	≤19	0,07	83	50	21	23	3	18	57,3	4,6	4,6	5,5	5,4	8,8	8,8	159	154	
ZV2K3 (F_{v2acc,max} = 10 kN)																						
4,000	ZV225S_K302_0040 ME20	2700	2300	4000	≤32	2,78	77	31	12	30	2	25	53,1	7,7	5,2	8,8	5,2	11	10	233	137	
4,000	ZV225S_K302_0040 ME30	2700	2300	4000	≤38	2,78	77	31	12	30	2	25	53,1	7,7	5,2	10	5,2	21	10	274	137	
4,364	ZV225S_K302_0044 ME20	2700	2300	4000	≤32	2,55	77	31	12	30	2	25	53,1	7,9	5,2	9,6	5,2	12	10	254	137	
4,364	ZV225S_K302_0044 ME30	2700	2300	4000	≤38	2,55	77	31	12	30	2	25	53,1	7,9	5,2	10	5,2	21	10	274	137	
5,375	ZV225S_K302_0054 ME20	2700	2300	4000	≤32	2,07	77	31	12	30	2	25	53,1	8,5	5,2	10	5,2	15	10	274	137	
5,375	ZV225S_K302_0054 ME30	2700	2300	4000	≤38	2,07	77	31	12	30	2	25	53,1	8,5	5,2	10	5,2	15	10	274	137	
6,000	ZV225S_K302_0060 ME20	2700	2300	4000	≤32	1,85	77	31	12	30	2	25	53,1	8,8	5,2	10	5,2	16	10	274	137	
6,000	ZV225S_K302_0060 ME30	2700	2300	4000	≤38	1,85	77	31	12	30	2	25	53,1	8,8	5,2	10	5,2	21	10	274	137	
6,740	ZV225S_K302_0067 ME20	3200	2800	4500	≤32	1,86	77	31	12	30	2	25	53,1	9,1	5,2	10	5,2	18	10	274	137	
6,740	ZV225S_K302_0067 ME30	3200	2800	4500	≤38	1,86	77	31	12	30	2	25	53,1	9,1	5,2	10	5,2	18	10	274	137	
7,391	ZV225S_K302_0074 ME20	2700	2300	4000	≤32	1,50	77	31	12	30	2	25	53,1	9,4	5,2	10	5,2	20	10	274	137	
7,391	ZV225S_K302_0074 ME30	2700	2300	4000	≤38	1,50	77	31	12	30	2	25	53,1	9,4	5,2	10	5,2	20	10	274	137	
8,444	ZV225S_K302_0084 ME10	3200	2800	4500	≤19	1,48	77	31	12	30	2	25	53,1	6,4	5,2	7,4	5,2	9,3	9,3	197	137	
8,444	ZV225S_K302_0084 ME20	3200	2800	4500	≤32	1,48	77	31	12	30	2	25	53,1	9,9	5,2	10	5,2	21	10	274	137	
8,444	ZV225S_K302_0084 ME30	3200	2800	4500	≤38	1,48	77	31	12	30	2	25	53,1	9,9	5,2	10	5,2	21	10	274	137	
9,267	ZV225S_K302_0093 ME20	3200	2800	4500	≤32	1,35	77	31	12	30	2	25	53,1	10	5,2	10	5,2	21	10	274	137	
9,267	ZV225S_K302_0093 ME30	3200	2800	4500	≤38	1,35	77	31	12	30	2	25	53,1	10	5,2	10	5,2	21	10	274	137	
10,14	ZV225S_K302_0100 ME10	3500	3100	5000	≤19	1,37	77	31	12	30	2	25	53,1	6,6	5,2	8,9	5,2	11	10	236	137	
10,14	ZV225S_K302_0100 ME20	3500	3100	5000	≤32	1,37	77	31	12	30	2	25	53,1	10	5,2	10	5,2	21	10	274	137	
10,14	ZV225S_K302_0100 ME30	3500	3100	5000	≤38	1,37	77	31	12	30	2	25	53,1	10	5,2	10	5,2	21	10	274	137	
11,61	ZV225S_K302_0115 ME10	3200	2800	4500	≤19	1,08	77	31	12	30	2	25	53,1	8,8	5,2	10	5,2	13	10	270	137	
11,61	ZV225S_K302_0115 ME20	3200	2800	4500	≤32	1,08	77	31	12	30	2	25	53,1	10	5,2	10	5,2	21	10	274	137	
11,61	ZV225S_K302_0115 ME30	3200	2800	4500	≤38	1,08	77	31	12	30	2	25	53,1	10	5,2	10	5,2	21	10	274	137	
12,58	ZV225S_K302_0125 ME10	3500	3100	5000	≤19	1,10	77	31	12	30	2	25	53,1	7,0	5,2	10	5,2	14	10	274	137	
12,58	ZV225S_K302_0125 ME20	3500	3100	5000	≤32	1,10	77	31	12	30	2	25	53,1	10	5,2	10	5,2	21	10	274	137	
12,58	ZV225S_K302_0125 ME30	3500	3100	5000	≤38	1,10	77	31	12	30	2	25	53,1	10	5,2	10	5,2	21	10	274	137	
13,94	ZV225S_K302_0140 ME10	3500	3100	5000	≤19	1,00	77	31	12	30	2	25	53,1	9,1	5,2	10	5,2	15	10	274	137	
13,94	ZV225S_K302_0140 ME20	3500	3100	5000	≤32	1,00	77	31	12	30	2	25	53,1	10	5,2	10	5,2	21	10	274	137	
13,94	ZV225S_K302_0140 ME30	3500	3100	5000	≤38	1,00	77	31	12	30	2	25	53,1	10	5,2	10	5,2	21	10	274	137	
16,94	ZV225S_K302_0170 ME10	3800	3500	6000	≤19	0,98	77	31	12	30	2	25	53,1	7,4	5,2	10	5,2	18	10	274	137	
16,94	ZV225S_K302_0170 ME20	3700	3500	6000	≤32	0,98	77	31	12	30	2	25	53,1	10	5,2	10	5,2	21	10	274	137	
16,94	ZV225S_K302_0170 ME30	3500	3500	5000	≤38	0,82	77	31	12	30	2	25	53,1	10	5,2	10	5,2	21	10	274	137	
17,29	ZV225S_K302_0175 ME10	3500	3100	5000	≤19	0,80	77	31	12	30	2	25	53,1	9,7	5,2	10	5,2	19	10	274	137	
17,29	ZV225S_K302_0175 ME20	3500	3100	5000	≤32	0,80	77	31	12	30	2	25	53,1	10	5,2	10	5,2	21	10	274	137	
17,29	ZV225S_K302_0175 ME30	3500	3100	5000	≤38	0,80	77	31	12	30	2	25	53,1	10	5,2	10	5,2	21	10	274	137	
20,28	ZV225S_K302_0200 ME10	3800	3500	6000	≤19	0,82	77	31	12	30	2	25	53,1	7,9	5,2	10	5,2	19	10	274	137	
20,28	ZV225S_K302_0200 ME20	3700	3500	6000	≤32	0,82	77	31	12	30	2	25	53,1	10	5,2	10	5,2	21	10	274	137	
20,28	ZV225S_K302_0200 ME30	3500	3500	5000	≤38	0,69	77	31	12	30	2	25	53,1	10	5,2	10	5,2	21	10	274	137	
23,29	ZV225S_K302_0230 ME10	3800	3500	6000	≤19	0,72	77	31	12	30	2	25	53,1	10	5,2	10	5,2	21	10	274	137	
23,29	ZV225S_K302_0230 ME20	3700	3500	6000	≤32	0,72	77	31	12	30	2	25	53,1	10	5,2	10	5,2	21	10	274	137	
23,29	ZV225S_K302_0230 ME30	3500	3500	5000	≤38	0,60	77	31	12	30	2	25	53,1	10	5,2	10	5,2	21	10	274	137	
25,26	ZV225S_K302_0250 ME10	3800	3500	6000	≤19	0,66	77	31	12	30	2	25	53,1	8,0	5,2	10	5,2	21	10	274	137	
25,26	ZV225S_K302_0250 ME20	3700	3500	6000	≤24	0,66	77	31	12	30	2	25	53,1	10	5,2	10	5,2	21	10	274	137	
27,88	ZV225S_K302_0280 ME10	3800	3500	6000	≤19	0,60	77	31	12	30	2	25	53,1	10	5,2	10	5,2	21	10	274	137	
27,88	ZV225S_K302_0280 ME20	3700	3500	6000	≤32	0,60	77	31	12	30	2	25	53,1	10	5,2	10	5,2	21	10	274	137	
27,88	ZV225S_K302_0280 ME30	3500	3500	5000	≤38	0,50	77	31	12	30	2	25	53,1	10	5,2	10	5,2	21	10	274	137	
32,65	ZV225S_K303_0330 ME20	3700	3500	6000	≤24	0,51	77	39	19	30	2	25	53,1	10	5,2	10	5,2	21	10	274	137	
33,62	ZV225S_K302_0340 ME10	3800	3500	6000	≤19	0,50	77	31	12	30	2	25	53,1	8,3	5,2	10	5,2	19	10	274	137	
33,62	ZV225S_K302_0340 ME20	3700	3500	6000	≤24	0,50	77	31	12	30	2	25	53,1	9,4	5,2	10	5,2	19	10	274	137	
34,73	ZV225S_K302_0350 ME10	3800	3500	6000	≤19	0,48	77	31	12	30	2	25	53,1	10	5,2	10	5,2	21	10	274	137	
34,73	ZV225S_K302_0350 ME20	3700	3500	6000	≤24	0,48	77	31	12	30	2	25	53,1	10	5,2	10	5,2	21	10	274	137	
35,83	ZV225S_K303_0360 ME20	3700	3500	6000	≤24	0,47	77	39	19	30	2	25	53,1	10	5,2	10	5,2	21	10	274	137	
39,19	ZV225S_K303_0390 ME20	3700	3500	6000	≤24	0,43	77	39	19	30	2	25	53,1	10	5,2	10	5,2	21	10	274	137	
40,51	ZV225S_K302_0410 ME10	3800</																				

i	Typ	n _{1maxDB}		n _{1maxZV}	d _{MW}	v _{2maxZB}	Δs	Δs _{redII}	Δs _{redI}	C _{lin}	m _n	z	d ₀	F _{2N,S}	F _{2N,E}	F _{2accS}	F _{2accE}	F _{2NOT,S}	F _{2NOT,E}	M _{2accS}	M _{2accE}
		EL1,2	EL3,4,5,6																		
		[min ⁻¹]	[min ⁻¹]	[min ⁻¹]	[mm]	[m/s]	[μm]	[μm]	[μm]	[N/μm]	[mm]	[mm]	[kN]	[kN]	[kN]	[kN]	[kN]	[kN]	[kN]	[kN]	[Nm]
ZV2K3 (F_{v2acc,max} = 10 kN)																					
46,23	ZV225S_K302_0460 ME10	3800	3500	6000	≤19	0,36	77	31	12	30	2	25	53,1	10	5,2	10	5,2	21	10	274	137
46,23	ZV225S_K302_0460 ME20	3700	3500	6000	≤24	0,36	77	31	12	30	2	25	53,1	10	5,2	10	5,2	21	10	274	137
48,63	ZV225S_K303_0490 ME20	3700	3500	6000	≤24	0,34	77	39	19	30	2	25	53,1	10	5,2	10	5,2	21	10	274	137
49,26	ZV225S_K303_0490 ME10	3800	3500	6000	≤19	0,34	77	39	19	30	2	25	53,1	9,5	5,2	9,5	5,2	12	10	253	137
50,49	ZV225S_K302_0500 ME10	3800	3500	6000	≤19	0,33	77	31	12	30	2	25	53,1	5,8	5,2	6,5	5,2	8,2	8,2	173	137
53,88	ZV225S_K303_0540 ME20	3700	3500	6000	≤24	0,31	77	39	19	30	2	25	53,1	10	5,2	10	5,2	21	10	274	137
54,58	ZV225S_K303_0550 ME10	3800	3500	6000	≤19	0,31	77	39	19	30	2	25	53,1	10	5,2	10	5,2	13	10	274	137
55,71	ZV225S_K302_0560 ME10	3800	3500	6000	≤19	0,30	77	31	12	30	2	25	53,1	10	5,2	10	5,2	20	10	274	137
55,71	ZV225S_K302_0560 ME20	3700	3500	6000	≤24	0,30	77	31	12	30	2	25	53,1	10	5,2	10	5,2	20	10	274	137
65,50	ZV225S_K303_0650 ME20	3700	3500	6000	≤24	0,25	77	39	19	30	2	25	53,1	10	5,2	10	5,2	21	10	274	137
66,35	ZV225S_K303_0660 ME10	3800	3500	6000	≤19	0,25	77	39	19	30	2	25	53,1	10	5,2	10	5,2	16	10	274	137
66,87	ZV225S_K303_0670 ME20	3700	3500	6000	≤24	0,25	77	39	19	30	2	25	53,1	10	5,2	10	5,2	21	10	274	137
67,73	ZV225S_K303_0680 ME10	3800	3500	6000	≤19	0,25	77	39	19	30	2	25	53,1	10	5,2	10	5,2	16	10	274	137
69,43	ZV225S_K302_0690 ME10	3800	3500	6000	≤19	0,24	77	31	12	30	2	25	53,1	8,0	5,2	9,0	5,2	11	10	238	137
78,41	ZV225S_K303_0780 ME20	3700	3500	6000	≤24	0,21	77	39	19	30	2	25	53,1	10	5,2	10	5,2	21	10	274	137
79,42	ZV225S_K303_0790 ME10	3800	3500	6000	≤19	0,21	77	39	19	30	2	25	53,1	10	5,2	10	5,2	19	10	274	137
90,06	ZV225S_K303_0900 ME20	3700	3500	6000	≤24	0,19	77	39	19	30	2	25	53,1	10	5,2	10	5,2	21	10	274	137
91,23	ZV225S_K303_0910 ME10	3800	3500	6000	≤19	0,18	77	39	19	30	2	25	53,1	10	5,2	10	5,2	21	10	274	137
107,8	ZV225S_K303_1080 ME20	3700	3500	6000	≤24	0,16	77	39	19	30	2	25	53,1	10	5,2	10	5,2	21	10	274	137
109,2	ZV225S_K303_1090 ME10	3800	3500	6000	≤19	0,15	77	39	19	30	2	25	53,1	10	5,2	10	5,2	21	10	274	137
134,3	ZV225S_K303_1340 ME20	3700	3500	6000	≤24	0,12	77	39	19	30	2	25	53,1	10	5,2	10	5,2	21	10	274	137
136,0	ZV225S_K303_1360 ME10	3800	3500	6000	≤19	0,12	77	39	19	30	2	25	53,1	10	5,2	10	5,2	21	10	274	137
178,7	ZV225S_K303_1790 ME20	3700	3500	6000	≤24	0,09	77	39	19	30	2	25	53,1	10	5,2	10	5,2	21	10	274	137
181,0	ZV225S_K303_1810 ME10	3800	3500	6000	≤19	0,09	77	39	19	30	2	25	53,1	10	5,2	10	5,2	21	10	274	137
218,2	ZV225S_K303_2180 ME10	3800	3500	6000	≤19	0,08	77	39	19	30	2	25	53,1	10	5,2	10	5,2	20	10	274	137
271,9	ZV225S_K303_2720 ME10	3800	3500	6000	≤19	0,06	77	39	19	30	2	25	53,1	8,0	5,2	9,0	5,2	11	10	238	137
ZV3K3 (F_{v2acc,max} = 11 kN)																					
4,000	ZV318S_K302_0040 ME20	2700	2300	4000	≤32	3,00	83	33	12	29	3	18	57,3	7,1	5,3	8,1	5,3	10	10	233	153
4,000	ZV318S_K302_0040 ME30	2700	2300	4000	≤38	3,00	83	33	12	30	3	18	57,3	7,1	5,3	11	5,3	22	11	306	153
4,364	ZV318S_K302_0044 ME20	2700	2300	4000	≤32	2,75	83	33	12	29	3	18	57,3	7,3	5,3	8,9	5,3	11	11	254	153
4,364	ZV318S_K302_0044 ME30	2700	2300	4000	≤38	2,75	83	33	12	30	3	18	57,3	7,3	5,3	11	5,3	22	11	308	153
5,375	ZV318S_K302_0054 ME20	2700	2300	4000	≤32	2,23	83	33	12	30	3	18	57,3	7,8	5,3	11	5,3	14	11	308	153
5,375	ZV318S_K302_0054 ME30	2700	2300	4000	≤38	2,23	83	33	12	30	3	18	57,3	7,8	5,3	11	5,3	14	11	308	153
6,000	ZV318S_K302_0060 ME20	2700	2300	4000	≤32	2,00	83	33	12	30	3	18	57,3	8,1	5,3	11	5,3	15	11	308	153
6,000	ZV318S_K302_0060 ME30	2700	2300	4000	≤38	2,00	83	33	12	30	3	18	57,3	8,1	5,3	11	5,3	22	11	308	153
6,740	ZV318S_K302_0067 ME20	3200	2800	4500	≤32	2,00	83	33	12	30	3	18	57,3	8,5	5,3	11	5,3	17	11	308	153
6,740	ZV318S_K302_0067 ME30	3200	2800	4500	≤38	2,00	83	33	12	30	3	18	57,3	8,5	5,3	11	5,3	17	11	308	153
7,391	ZV318S_K302_0074 ME20	2700	2300	4000	≤32	1,62	83	33	12	30	3	18	57,3	8,7	5,3	11	5,3	19	11	308	153
7,391	ZV318S_K302_0074 ME30	2700	2300	4000	≤38	1,62	83	33	12	30	3	18	57,3	8,7	5,3	11	5,3	19	11	308	153
8,444	ZV318S_K302_0084 ME10	3200	2800	4500	≤19	1,60	83	33	12	29	3	18	57,3	5,9	5,3	6,9	5,3	8,6	8,6	197	153
8,444	ZV318S_K302_0084 ME20	3200	2800	4500	≤32	1,60	83	33	12	30	3	18	57,3	9,1	5,3	11	5,3	21	11	308	153
8,444	ZV318S_K302_0084 ME30	3200	2800	4500	≤38	1,60	83	33	12	30	3	18	57,3	9,1	5,3	11	5,3	21	11	308	153
9,267	ZV318S_K302_0093 ME20	3200	2800	4500	≤32	1,46	83	33	12	30	3	18	57,3	9,4	5,3	11	5,3	22	11	308	153
9,267	ZV318S_K302_0093 ME30	3200	2800	4500	≤38	1,46	83	33	12	30	3	18	57,3	9,4	5,3	11	5,3	22	11	308	153
10,14	ZV318S_K302_0100 ME10	3500	3100	5000	≤19	1,48	83	33	12	30	3	18	57,3	6,1	5,3	8,2	5,3	10	10	236	153
10,14	ZV318S_K302_0100 ME20	3500	3100	5000	≤32	1,48	83	33	12	30	3	18	57,3	9,7	5,3	11	5,3	22	11	308	153
10,14	ZV318S_K302_0100 ME30	3500	3100	5000	≤38	1,48	83	33	12	30	3	18	57,3	9,7	5,3	11	5,3	22	11	308	153
11,61	ZV318S_K302_0115 ME10	3200	2800	4500	≤19	1,16	83	33	12	30	3	18	57,3	8,1	5,3	9,4	5,3	12	11	270	153
11,61	ZV318S_K302_0115 ME20	3200	2800	4500	≤32	1,16	83	33	12	30	3	18	57,3	10	5,3	11	5,3	22	11	308	153
11,61	ZV318S_K302_0115 ME30	3200	2800	4500	≤38	1,16	83	33	12	30	3	18	57,3	10	5,3	11	5,3	22	11	308	153
12,58	ZV318S_K302_0125 ME10	3500	3100	5000	≤19	1,19	83	33	12	30	3	18	57,3	6,5	5,3	10	5,3	13	11	293	153
12,58	ZV318S_K302_0125 ME20	3500	3100	5000	≤32	1,19	83	33	12	30	3	18	57,3	10	5,3	11	5,3	22	11	308	153
12,58	ZV318S_K302_0125 ME30	3500	3100	5000	≤38	1,19	83	33	12	30	3	18	57,3	10	5,3	11	5,3	22	11	308	153
13,94	ZV318S_K302_0140 ME10	3500	3100	5000	≤19	1,08	83	33	12	30	3	18	57,3	8,4	5,3	11	5,3	14	11	308	153
13,94	ZV318S_K302_0140 ME20	3500	3100	5000	≤32	1,08	83	33	12	30	3	18	57,3	11	5,3	11	5,3	22	11	308	153
13,94	ZV318S_K302_0140 ME30	3500	3100	5000	≤38	1,08	83	33	12	30	3	18	57,3	11	5,3	11	5,3	22	11	308	153
16,94	ZV318S_K302_0170 ME10	3800	3500	6000	≤19	1,06	83	33	12	30	3	18	57,3	6,9	5,3	11	5,3	16	11	308	153
16,94	ZV318S_K302_0170 ME20	3700	3500	6000	≤32	1,06	83	33	12	30	3	18	57,3	11	5,3	11	5,3	22	11	308	153
16,94	ZV318S_K302_0170 ME30	3500	3500	5000	≤38	0,89	83	33	12	30	3	18	57,3	11	5,3	11	5,3	22	11	308	153
17,29	ZV318S_K302_0175 ME10	3500	3100	5000	≤19	0,87	83	33	12	30	3	18	57,3	9,0	5,3	11	5,3	18	11	308	153
17,29	ZV318S_K302_0175 ME20	3500	3100	5000	≤32	0,87	83	33	12	30	3	18	57,3	11	5,3	11	5,3	22	11	308	153
17,29	ZV318S_K302_0175 ME30	3500	3100	5000	≤38	0,87	83	33	12	30	3	18	57,3	1							

12.2 Auswahltabellen 12 Zahnstangentriebe ZVK

i	Typ	n _{1maxDB}		n _{1maxZV}	d _{MW}	v _{2maxZB}	Δs	Δs _{redll}	Δs _{redl}	C _{lin}	m _n	z	d ₀	F _{2N,S}	F _{2N,E}	F _{2accS}	F _{2accE}	F _{2NOT,S}	F _{2NOT,E}	M _{2accS}	M _{2accE}
		EL1,2 [min ⁻¹]	EL3,4,5,6 [min ⁻¹]																		
ZV3K3 (F_{v2acc,max} = 11 kN)																					
20,28	ZV318S_K302_0200 ME30	3500	3500	5000	≤38	0,74	83	33	12	30	3	18	57,3	11	5,3	11	5,3	22	11	308	153
23,29	ZV318S_K302_0230 ME10	3800	3500	6000	≤19	0,77	83	33	12	30	3	18	57,3	9,5	5,3	11	5,3	22	11	308	153
23,29	ZV318S_K302_0230 ME20	3700	3500	6000	≤32	0,77	83	33	12	30	3	18	57,3	11	5,3	11	5,3	22	11	308	153
23,29	ZV318S_K302_0230 ME30	3500	3500	5000	≤38	0,64	83	33	12	30	3	18	57,3	11	5,3	11	5,3	22	11	308	153
25,26	ZV318S_K302_0250 ME10	3800	3500	6000	≤19	0,71	83	33	12	30	3	18	57,3	7,4	5,3	11	5,3	21	11	308	153
25,26	ZV318S_K302_0250 ME20	3700	3500	6000	≤24	0,71	83	33	12	30	3	18	57,3	11	5,3	11	5,3	21	11	308	153
27,88	ZV318S_K302_0280 ME10	3800	3500	6000	≤19	0,65	83	33	12	30	3	18	57,3	10	5,3	11	5,3	22	11	308	153
27,88	ZV318S_K302_0280 ME20	3700	3500	6000	≤32	0,65	83	33	12	30	3	18	57,3	11	5,3	11	5,3	22	11	308	153
27,88	ZV318S_K302_0280 ME30	3500	3500	5000	≤38	0,54	83	33	12	30	3	18	57,3	11	5,3	11	5,3	22	11	308	153
32,65	ZV318S_K303_0330 ME20	3700	3500	6000	≤24	0,55	83	42	21	30	3	18	57,3	11	5,3	11	5,3	20	11	308	153
33,62	ZV318S_K302_0340 ME10	3800	3500	6000	≤19	0,54	83	33	12	30	3	18	57,3	7,7	5,3	10	5,3	17	11	300	153
33,62	ZV318S_K302_0340 ME20	3700	3500	6000	≤24	0,54	83	33	12	30	3	18	57,3	8,7	5,3	10	5,3	17	11	300	153
34,73	ZV318S_K302_0350 ME10	3800	3500	6000	≤19	0,52	83	33	12	30	3	18	57,3	10	5,3	11	5,3	22	11	308	153
34,73	ZV318S_K302_0350 ME20	3700	3500	6000	≤24	0,52	83	33	12	30	3	18	57,3	11	5,3	11	5,3	22	11	308	153
35,83	ZV318S_K303_0360 ME20	3700	3500	6000	≤24	0,50	83	42	21	30	3	18	57,3	11	5,3	11	5,3	22	11	308	153
39,19	ZV318S_K303_0390 ME20	3700	3500	6000	≤24	0,46	83	42	21	30	3	18	57,3	11	5,3	11	5,3	22	11	308	153
40,51	ZV318S_K302_0410 ME10	3800	3500	6000	≤19	0,44	83	33	12	30	3	18	57,3	6,7	5,3	8,1	5,3	13	11	231	153
40,51	ZV318S_K302_0410 ME20	3700	3500	6000	≤24	0,44	83	33	12	30	3	18	57,3	6,7	5,3	8,1	5,3	13	11	231	153
44,89	ZV318S_K303_0450 ME20	3700	3500	6000	≤24	0,40	83	42	21	30	3	18	57,3	11	5,3	11	5,3	22	11	308	153
46,23	ZV318S_K302_0460 ME10	3800	3500	6000	≤19	0,39	83	33	12	30	3	18	57,3	11	5,3	11	5,3	22	11	308	153
46,23	ZV318S_K302_0460 ME20	3700	3500	6000	≤24	0,39	83	33	12	30	3	18	57,3	11	5,3	11	5,3	22	11	308	153
48,63	ZV318S_K303_0490 ME20	3700	3500	6000	≤24	0,37	83	42	21	30	3	18	57,3	11	5,3	11	5,3	22	11	308	153
49,26	ZV318S_K303_0490 ME10	3800	3500	6000	≤19	0,37	83	42	21	30	3	18	57,3	8,8	5,3	8,8	5,3	11	11	253	153
50,49	ZV318S_K302_0500 ME10	3800	3500	6000	≤19	0,36	83	33	12	30	3	18	57,3	5,4	5,3	6,0	5,3	7,6	7,6	173	153
53,88	ZV318S_K303_0540 ME20	3700	3500	6000	≤24	0,33	83	42	21	30	3	18	57,3	11	5,3	11	5,3	22	11	308	153
54,58	ZV318S_K303_0550 ME10	3800	3500	6000	≤19	0,33	83	42	21	30	3	18	57,3	9,8	5,3	9,8	5,3	12	11	280	153
55,71	ZV318S_K302_0560 ME10	3800	3500	6000	≤19	0,32	83	33	12	30	3	18	57,3	9,2	5,3	11	5,3	18	11	308	153
55,71	ZV318S_K302_0560 ME20	3700	3500	6000	≤24	0,32	83	33	12	30	3	18	57,3	9,2	5,3	11	5,3	18	11	308	153
65,50	ZV318S_K303_0650 ME20	3700	3500	6000	≤24	0,28	83	42	21	30	3	18	57,3	11	5,3	11	5,3	22	11	308	153
66,35	ZV318S_K303_0660 ME10	3800	3500	6000	≤19	0,27	83	42	21	30	3	18	57,3	11	5,3	11	5,3	15	11	308	153
66,87	ZV318S_K303_0670 ME20	3700	3500	6000	≤24	0,27	83	42	21	30	3	18	57,3	11	5,3	11	5,3	22	11	308	153
67,73	ZV318S_K303_0680 ME10	3800	3500	6000	≤19	0,27	83	42	21	30	3	18	57,3	11	5,3	11	5,3	15	11	308	153
69,43	ZV318S_K302_0690 ME10	3800	3500	6000	≤19	0,26	83	33	12	30	3	18	57,3	7,4	5,3	8,3	5,3	10	10	238	153
78,41	ZV318S_K303_0780 ME20	3700	3500	6000	≤24	0,23	83	42	21	30	3	18	57,3	11	5,3	11	5,3	22	11	308	153
79,42	ZV318S_K303_0790 ME10	3800	3500	6000	≤19	0,23	83	42	21	30	3	18	57,3	11	5,3	11	5,3	18	11	308	153
90,06	ZV318S_K303_0900 ME20	3700	3500	6000	≤24	0,20	83	42	21	30	3	18	57,3	11	5,3	11	5,3	22	11	308	153
91,23	ZV318S_K303_0910 ME10	3800	3500	6000	≤19	0,20	83	42	21	30	3	18	57,3	11	5,3	11	5,3	20	11	308	153
107,8	ZV318S_K303_1080 ME20	3700	3500	6000	≤24	0,17	83	42	21	30	3	18	57,3	11	5,3	11	5,3	22	11	308	153
109,2	ZV318S_K303_1090 ME10	3800	3500	6000	≤19	0,17	83	42	21	30	3	18	57,3	11	5,3	11	5,3	22	11	308	153
134,3	ZV318S_K303_1340 ME20	3700	3500	6000	≤24	0,13	83	42	21	30	3	18	57,3	11	5,3	11	5,3	22	11	308	153
136,0	ZV318S_K303_1360 ME10	3800	3500	6000	≤19	0,13	83	42	21	30	3	18	57,3	11	5,3	11	5,3	22	11	308	153
178,7	ZV318S_K303_1790 ME20	3700	3500	6000	≤24	0,10	83	42	21	30	3	18	57,3	11	5,3	11	5,3	22	11	308	153
181,0	ZV318S_K303_1810 ME10	3800	3500	6000	≤19	0,10	83	42	21	30	3	18	57,3	11	5,3	11	5,3	22	11	308	153
218,2	ZV318S_K303_2180 ME10	3800	3500	6000	≤19	0,08	83	42	21	30	3	18	57,3	9,2	5,3	11	5,3	18	11	308	153
271,9	ZV318S_K303_2720 ME10	3800	3500	6000	≤19	0,07	83	42	21	30	3	18	57,3	7,4	5,3	8,3	5,3	10	10	238	153
ZV3K4 (F_{v2acc,max} = 16 kN)																					
4,000	ZV322S_K402_0040 ME30	2600	2200	3800	≤38	3,48	102	41	15	34	3	22	70,0	8,7	6,6	13	6,6	22	13	459	232
4,000	ZV322S_K402_0040 ME40	2600	2200	3800	≤48	3,48	102	41	15	34	3	22	70,0	8,7	6,6	13	6,6	22	13	459	232
4,364	ZV322S_K402_0044 ME30	2600	2200	3800	≤38	3,19	102	41	15	34	3	22	70,0	9,0	6,6	13	6,6	24	13	472	232
4,364	ZV322S_K402_0044 ME40	2600	2200	3800	≤48	3,19	102	41	15	34	3	22	70,0	9,0	6,6	13	6,6	24	13	472	232
5,422	ZV322S_K402_0054 ME30	2600	2200	3800	≤38	2,57	102	41	15	34	3	22	70,0	9,7	6,6	14	6,6	30	13	508	232
5,422	ZV322S_K402_0054 ME40	2600	2200	3800	≤48	2,57	102	41	15	34	3	22	70,0	9,7	6,6	14	6,6	30	13	508	232
6,000	ZV322S_K402_0060 ME30	2600	2200	3800	≤38	2,32	102	41	15	34	3	22	70,0	10	6,6	15	6,6	31	13	525	232
6,000	ZV322S_K402_0060 ME40	2600	2200	3800	≤48	2,32	102	41	15	34	3	22	70,0	10	6,6	15	6,6	31	13	525	232
6,719	ZV322S_K402_0067 ME20	3000	2600	4500	≤32	2,46	102	41	15	34	3	22	70,0	10	6,6	11	6,6	14	13	391	232
6,719	ZV322S_K402_0067 ME30	3000	2600	4500	≤38	2,46	102	41	15	34	3	22	70,0	10	6,6	16	6,6	31	13	545	232
6,719	ZV322S_K402_0067 ME40	3000	2600	4500	≤48	2,46	102	41	15	34	3	22	70,0	10	6,6	16	6,6	31	13	545	232
7,456	ZV322S_K402_0075 ME30	2600	2200	3800	≤38	1,87	102	41	15	34	3	22	70,0	11	6,6	16	6,6	31	13	564	232
7,456	ZV322S_K402_0075 ME40	2600	2200	3800	≤48	1,87	102	41	15	34	3	22	70,0	11	6,6	16	6,6	31	13	564	232
8,377	ZV322S_K402_0084 ME20	3000	2600	4500	≤32	1,97	102	41	15	34	3	22	70,0	11	6,6	14	6,6	17	13	488	232
8,377	ZV322S_K402_0084 ME30	3000	2600	4500	≤38	1,97	102	41	15	34	3	22	70,0	11	6,6	16	6,6	31	13	577	232
8,377	ZV322S_K402_0084 ME40	3000	2600	4500	≤48	1,97	102	41	15	34	3	22	70,0	11	6,6	16	6,6	31	13	577	232
9,238	ZV322S_K402_0092 ME20	3000	2600	4500	≤32	1,79	102	41	15	3											

i	Typ	n _{1maxDB}		n _{1maxZV}	d _{MW}	v _{2maxZB}	Δs	Δs _{redII}	Δs _{redI}	C _{lin}	m _n	z	d ₀	F _{2N,S}	F _{2N,E}	F _{2accS}	F _{2accE}	F _{2NOT,S}	F _{2NOT,E}	M _{2accS}	M _{2accE}		
		EL1,2	EL3,4,5,6																				
		[min ⁻¹]	[min ⁻¹]	[min ⁻¹]	[mm]	[m/s]	[μm]	[μm]	[μm]	[N/μm]	[mm]			[mm]	[kN]	[kN]	[kN]	[kN]	[kN]	[kN]	[Nm]	[Nm]	
ZV3K4 (F_{v2acc,max} = 16 kN)																							
9,238	ZV322S_K402_0092 ME40	3000	2600	4500	≤48	1,79	102	41	15	34	3	22	70,0	12	6,6	16	6,6	31	13	577	232		
10,10	ZV322S_K402_0100 ME20	3400	3000	5000	≤32	1,82	102	41	15	34	3	22	70,0	12	6,6	16	6,6	21	13	577	232		
10,10	ZV322S_K402_0100 ME30	3400	3000	5000	≤38	1,82	102	41	15	34	3	22	70,0	12	6,6	16	6,6	31	13	577	232		
10,10	ZV322S_K402_0100 ME40	3000	3000	4500	≤48	1,63	102	41	15	34	3	22	70,0	12	6,6	16	6,6	31	13	577	232		
11,52	ZV322S_K402_0115 ME20	3000	2600	4500	≤32	1,43	102	41	15	34	3	22	70,0	12	6,6	16	6,6	24	13	577	232		
11,52	ZV322S_K402_0115 ME30	3000	2600	4500	≤38	1,43	102	41	15	34	3	22	70,0	12	6,6	16	6,6	31	13	577	232		
11,52	ZV322S_K402_0115 ME40	3000	2600	4500	≤48	1,43	102	41	15	34	3	22	70,0	12	6,6	16	6,6	31	13	577	232		
12,66	ZV322S_K402_0125 ME20	3400	3000	5000	≤32	1,45	102	41	15	34	3	22	70,0	13	6,6	16	6,6	25	13	577	232		
12,66	ZV322S_K402_0125 ME30	3400	3000	5000	≤38	1,45	102	41	15	34	3	22	70,0	13	6,6	16	6,6	31	13	577	232		
12,66	ZV322S_K402_0125 ME40	3000	3000	4500	≤48	1,30	102	41	15	34	3	22	70,0	13	6,6	16	6,6	31	13	577	232		
13,89	ZV322S_K402_0140 ME20	3400	3000	5000	≤32	1,32	102	41	15	34	3	22	70,0	13	6,6	16	6,6	29	13	577	232		
13,89	ZV322S_K402_0140 ME30	3400	3000	5000	≤38	1,32	102	41	15	34	3	22	70,0	13	6,6	16	6,6	31	13	577	232		
13,89	ZV322S_K402_0140 ME40	3000	3000	4500	≤48	1,19	102	41	15	34	3	22	70,0	13	6,6	16	6,6	31	13	577	232		
16,94	ZV322S_K402_0170 ME20	3600	3300	5500	≤32	1,19	102	41	15	34	3	22	70,0	14	6,6	16	6,6	29	13	577	232		
16,94	ZV322S_K402_0170 ME30	3500	3300	5000	≤38	1,08	102	41	15	34	3	22	70,0	14	6,6	16	6,6	31	13	577	232		
16,94	ZV322S_K402_0170 ME40	3000	3000	4500	≤48	0,97	102	41	15	34	3	22	70,0	14	6,6	16	6,6	31	13	577	232		
17,41	ZV322S_K402_0175 ME20	3400	3000	5000	≤32	1,05	102	41	15	34	3	22	70,0	14	6,6	16	6,6	31	13	577	232		
17,41	ZV322S_K402_0175 ME30	3400	3000	5000	≤38	1,05	102	41	15	34	3	22	70,0	14	6,6	16	6,6	31	13	577	232		
17,41	ZV322S_K402_0175 ME40	3000	3000	4500	≤48	0,95	102	41	15	34	3	22	70,0	14	6,6	16	6,6	31	13	577	232		
20,20	ZV322S_K402_0200 ME20	3600	3300	5500	≤32	1,00	102	41	15	34	3	22	70,0	15	6,6	16	6,6	31	13	577	232		
20,20	ZV322S_K402_0200 ME30	3500	3300	5000	≤38	0,91	102	41	15	34	3	22	70,0	15	6,6	16	6,6	31	13	577	232		
23,29	ZV322S_K402_0230 ME20	3600	3300	5500	≤32	0,87	102	41	15	34	3	22	70,0	16	6,6	16	6,6	31	13	577	232		
23,29	ZV322S_K402_0230 ME30	3500	3300	5000	≤38	0,79	102	41	15	34	3	22	70,0	16	6,6	16	6,6	31	13	577	232		
23,29	ZV322S_K402_0230 ME40	3000	3000	4500	≤48	0,71	102	41	15	34	3	22	70,0	16	6,6	16	6,6	31	13	577	232		
25,28	ZV322S_K402_0250 ME20	3600	3300	5500	≤32	0,80	102	41	15	34	3	22	70,0	14	6,6	16	6,6	29	13	577	232		
25,28	ZV322S_K402_0250 ME30	3500	3300	5000	≤38	0,73	102	41	15	34	3	22	70,0	14	6,6	16	6,6	29	13	577	232		
27,77	ZV322S_K402_0280 ME20	3600	3300	5500	≤32	0,73	102	41	15	34	3	22	70,0	16	6,6	16	6,6	31	13	577	232		
27,77	ZV322S_K402_0280 ME30	3500	3300	5000	≤38	0,66	102	41	15	34	3	22	70,0	16	6,6	16	6,6	31	13	577	232		
32,39	ZV322S_K403_0320 ME20	3600	3300	5500	≤24	0,62	102	51	25	34	3	22	70,0	13	6,6	13	6,6	16	13	462	232		
33,68	ZV322S_K402_0340 ME20	3600	3300	5500	≤24	0,60	102	41	15	34	3	22	70,0	11	6,6	13	6,6	20	13	467	232		
34,76	ZV322S_K402_0350 ME20	3600	3300	5500	≤32	0,58	102	41	15	34	3	22	70,0	16	6,6	16	6,6	31	13	577	232		
34,76	ZV322S_K402_0350 ME30	3500	3300	5000	≤38	0,53	102	41	15	34	3	22	70,0	16	6,6	16	6,6	31	13	577	232		
35,72	ZV322S_K403_0360 ME20	3600	3300	5500	≤24	0,57	102	51	25	34	3	22	70,0	15	6,6	15	6,6	18	13	509	232		
39,05	ZV322S_K403_0390 ME20	3600	3300	5500	≤24	0,52	102	51	25	34	3	22	70,0	16	6,6	16	6,6	20	13	557	232		
40,51	ZV322S_K402_0410 ME20	3600	3300	5500	≤24	0,50	102	41	15	34	3	22	70,0	8,8	6,6	11	6,6	18	13	370	232		
44,54	ZV322S_K403_0450 ME20	3600	3300	5500	≤24	0,45	102	51	25	34	3	22	70,0	16	6,6	16	6,6	23	13	577	232		
46,31	ZV322S_K402_0460 ME20	3600	3300	5500	≤24	0,44	102	41	15	34	3	22	70,0	15	6,6	16	6,6	28	13	577	232		
48,94	ZV322S_K403_0490 ME20	3600	3300	5500	≤24	0,41	102	51	25	34	3	22	70,0	16	6,6	16	6,6	25	13	577	232		
50,43	ZV322S_K402_0500 ME20	3600	3300	5500	≤24	0,40	102	41	15	34	3	22	70,0	7,7	6,6	9,2	6,6	15	13	323	232		
53,69	ZV322S_K403_0540 ME20	3600	3300	5500	≤24	0,38	102	51	25	34	3	22	70,0	16	6,6	16	6,6	27	13	577	232		
55,71	ZV322S_K402_0560 ME20	3600	3300	5500	≤24	0,36	102	41	15	34	3	22	70,0	12	6,6	15	6,6	24	13	508	232		
65,50	ZV322S_K403_0650 ME20	3600	3300	5500	≤24	0,31	102	51	25	34	3	22	70,0	16	6,6	16	6,6	29	13	577	232		
66,35	ZV322S_K403_0660 ME10	3600	3300	5500	≤19	0,30	102	51	25	34	3	22	70,0	9,7	6,6	9,7	6,6	12	12	340	232		
67,30	ZV322S_K403_0670 ME20	3600	3300	5500	≤24	0,30	102	51	25	34	3	22	70,0	16	6,6	16	6,6	31	13	577	232		
69,34	ZV322S_K402_0690 ME20	3600	3300	5500	≤24	0,29	102	41	15	34	3	22	70,0	11	6,6	13	6,6	21	13	445	232		
78,10	ZV322S_K403_0780 ME20	3600	3300	5500	≤24	0,26	102	51	25	34	3	22	70,0	16	6,6	16	6,6	31	13	577	232		
79,11	ZV322S_K403_0790 ME10	3600	3300	5500	≤19	0,26	102	51	25	34	3	22	70,0	12	6,6	12	6,6	14	13	406	232		
90,06	ZV322S_K403_0900 ME20	3600	3300	5500	≤24	0,22	102	51	25	34	3	22	70,0	16	6,6	16	6,6	31	13	577	232		
91,23	ZV322S_K403_0910 ME10	3600	3300	5500	≤19	0,22	102	51	25	34	3	22	70,0	13	6,6	13	6,6	17	13	468	232		
107,4	ZV322S_K403_1070 ME20	3600	3300	5500	≤24	0,19	102	51	25	34	3	22	70,0	16	6,6	16	6,6	31	13	577	232		
108,8	ZV322S_K403_1090 ME10	3600	3300	5500	≤19	0,19	102	51	25	34	3	22	70,0	16	6,6	16	6,6	20	13	558	232		
134,4	ZV322S_K403_1340 ME20	3600	3300	5500	≤24	0,15	102	51	25	34	3	22	70,0	16	6,6	16	6,6	31	13	577	232		
136,1	ZV322S_K403_1360 ME10	3600	3300	5500	≤19	0,15	102	51	25	34	3	22	70,0	16	6,6	16	6,6	23	13	577	232		
179,1	ZV322S_K403_1790 ME20	3600	3300	5500	≤24	0,11	102	51	25	34	3	22	70,0	15	6,6	16	6,6	28	13	577	232		
181,4	ZV322S_K403_1810 ME10	3600	3300	5500	≤19	0,11	102	51	25	34	3	22	70,0	15	6,6	16	6,6	28	13	577	232		
215,4	ZV322S_K403_2150 ME20	3600	3300	5500	≤24	0,09	102	51	25	34	3	22	70,0	12	6,6	15	6,6	24	13	508	232		
218,2	ZV322S_K403_2180 ME10	3600	3300	5500	≤19	0,09	102	51	25	34	3	22	70,0	12	6,6	15	6,6	24	13	508	232		
271,6	ZV322S_K403_2720 ME10	3600	3300	5500	≤19	0,07	102	51	25	34	3	22	70,0	11	6,6	13	6,6	21	13	445	232		
ZV4K4 (F_{v2acc,max} = 15 kN)																							
4,000	ZV418S_K402_0040 ME30	2600	2200	3800	≤38	3,80	111	44	17	33	4	18	76,4	8,0	6,9	12	6,9	20	14	459	265		
4,000	ZV418S_K402_0040 ME40	2600	2200	3800	≤48	3,80	111	44	17	33	4	18	76,4	8,0	6,9	12	6,9	20	14	459	265		
4,364	ZV418S_K402_0044 ME30	2600	2200	3800	≤38	3,48																	

12.2 Auswahltabellen 12 Zahnstangentriebe ZVK

i	Typ	n _{1maxDB}		n _{1maxZV}	d _{MW}	v _{2maxZB}	Δs	Δs _{redII}	Δs _{redI}	C _{lin}	m _n	z	d ₀	F _{2N,S}	F _{2N,E}	F _{2accS}	F _{2accE}	F _{2NOT,S}	F _{2NOT,E}	M _{2accS}	M _{2accE}
		EL1,2	EL3,4,5,6																		
		[min ⁻¹]	[min ⁻¹]	[min ⁻¹]	[mm]	[m/s]	[μm]	[μm]	[μm]	[N/μm]	[mm]	[mm]	[kN]	[kN]	[kN]	[kN]	[kN]	[kN]	[kN]	[kN]	[Nm]
ZV4K4 (F_{v2acc,max} = 15 kN)																					
5,422	ZV418S_K402_0054 ME40	2600	2200	3800	≤48	2,80	111	44	17	34	4	18	76,4	8,9	6,9	13	6,9	28	14	508	265
6,000	ZV418S_K402_0060 ME30	2600	2200	3800	≤38	2,53	111	44	17	34	4	18	76,4	9,2	6,9	14	6,9	29	14	525	265
6,000	ZV418S_K402_0060 ME40	2600	2200	3800	≤48	2,53	111	44	17	34	4	18	76,4	9,2	6,9	14	6,9	29	14	525	265
6,719	ZV418S_K402_0067 ME20	3000	2600	4500	≤32	2,68	111	44	17	33	4	18	76,4	9,5	6,9	10	6,9	13	13	391	265
6,719	ZV418S_K402_0067 ME30	3000	2600	4500	≤38	2,68	111	44	17	34	4	18	76,4	9,5	6,9	14	6,9	29	14	545	265
6,719	ZV418S_K402_0067 ME40	3000	2600	4500	≤48	2,68	111	44	17	34	4	18	76,4	9,5	6,9	14	6,9	29	14	545	265
7,456	ZV418S_K402_0075 ME30	2600	2200	3800	≤38	2,04	111	44	17	34	4	18	76,4	9,9	6,9	15	6,9	29	14	564	265
7,456	ZV418S_K402_0075 ME40	2600	2200	3800	≤48	2,04	111	44	17	34	4	18	76,4	9,9	6,9	15	6,9	29	14	564	265
8,377	ZV418S_K402_0084 ME20	3000	2600	4500	≤32	2,15	111	44	17	34	4	18	76,4	10	6,9	13	6,9	16	14	488	265
8,377	ZV418S_K402_0084 ME30	3000	2600	4500	≤38	2,15	111	44	17	34	4	18	76,4	10	6,9	15	6,9	29	14	573	265
8,377	ZV418S_K402_0084 ME40	3000	2600	4500	≤48	2,15	111	44	17	34	4	18	76,4	10	6,9	15	6,9	29	14	573	265
9,238	ZV418S_K402_0092 ME20	3000	2600	4500	≤32	1,95	111	44	17	34	4	18	76,4	11	6,9	14	6,9	18	14	538	265
9,238	ZV418S_K402_0092 ME30	3000	2600	4500	≤38	1,95	111	44	17	34	4	18	76,4	11	6,9	15	6,9	29	14	573	265
9,238	ZV418S_K402_0092 ME40	3000	2600	4500	≤48	1,95	111	44	17	34	4	18	76,4	11	6,9	15	6,9	29	14	573	265
10,10	ZV418S_K402_0100 ME20	3400	3000	5000	≤32	1,98	111	44	17	34	4	18	76,4	11	6,9	15	6,9	19	14	573	265
10,10	ZV418S_K402_0100 ME30	3400	3000	5000	≤38	1,98	111	44	17	34	4	18	76,4	11	6,9	15	6,9	29	14	573	265
10,10	ZV418S_K402_0100 ME40	3000	3000	4500	≤48	1,78	111	44	17	34	4	18	76,4	11	6,9	15	6,9	29	14	573	265
11,52	ZV418S_K402_0115 ME20	3000	2600	4500	≤32	1,56	111	44	17	34	4	18	76,4	11	6,9	15	6,9	22	14	573	265
11,52	ZV418S_K402_0115 ME30	3000	2600	4500	≤38	1,56	111	44	17	34	4	18	76,4	11	6,9	15	6,9	29	14	573	265
11,52	ZV418S_K402_0115 ME40	3000	2600	4500	≤48	1,56	111	44	17	34	4	18	76,4	11	6,9	15	6,9	29	14	573	265
12,66	ZV418S_K402_0125 ME20	3400	3000	5000	≤32	1,58	111	44	17	34	4	18	76,4	12	6,9	15	6,9	23	14	573	265
12,66	ZV418S_K402_0125 ME30	3400	3000	5000	≤38	1,58	111	44	17	34	4	18	76,4	12	6,9	15	6,9	29	14	573	265
12,66	ZV418S_K402_0125 ME40	3000	3000	4500	≤48	1,42	111	44	17	34	4	18	76,4	12	6,9	15	6,9	29	14	573	265
13,89	ZV418S_K402_0140 ME20	3400	3000	5000	≤32	1,44	111	44	17	34	4	18	76,4	12	6,9	15	6,9	26	14	573	265
13,89	ZV418S_K402_0140 ME30	3400	3000	5000	≤38	1,44	111	44	17	34	4	18	76,4	12	6,9	15	6,9	29	14	573	265
13,89	ZV418S_K402_0140 ME40	3000	3000	4500	≤48	1,30	111	44	17	34	4	18	76,4	12	6,9	15	6,9	29	14	573	265
16,94	ZV418S_K402_0170 ME20	3600	3300	5500	≤32	1,30	111	44	17	34	4	18	76,4	13	6,9	15	6,9	27	14	573	265
16,94	ZV418S_K402_0170 ME30	3500	3300	5000	≤38	1,18	111	44	17	34	4	18	76,4	13	6,9	15	6,9	29	14	573	265
16,94	ZV418S_K402_0170 ME40	3000	3000	4500	≤48	1,06	111	44	17	34	4	18	76,4	13	6,9	15	6,9	29	14	573	265
17,41	ZV418S_K402_0175 ME20	3400	3000	5000	≤32	1,15	111	44	17	34	4	18	76,4	13	6,9	15	6,9	29	14	573	265
17,41	ZV418S_K402_0175 ME30	3400	3000	5000	≤38	1,15	111	44	17	34	4	18	76,4	13	6,9	15	6,9	29	14	573	265
17,41	ZV418S_K402_0175 ME40	3000	3000	4500	≤48	1,03	111	44	17	34	4	18	76,4	13	6,9	15	6,9	29	14	573	265
20,20	ZV418S_K402_0200 ME20	3600	3300	5500	≤32	1,09	111	44	17	34	4	18	76,4	14	6,9	15	6,9	29	14	573	265
20,20	ZV418S_K402_0200 ME30	3500	3300	5000	≤38	0,99	111	44	17	34	4	18	76,4	14	6,9	15	6,9	29	14	573	265
23,29	ZV418S_K402_0230 ME20	3600	3300	5500	≤32	0,95	111	44	17	34	4	18	76,4	14	6,9	15	6,9	29	14	573	265
23,29	ZV418S_K402_0230 ME30	3500	3300	5000	≤38	0,86	111	44	17	34	4	18	76,4	14	6,9	15	6,9	29	14	573	265
23,29	ZV418S_K402_0230 ME40	3000	3000	4500	≤48	0,77	111	44	17	34	4	18	76,4	14	6,9	15	6,9	29	14	573	265
25,28	ZV418S_K402_0250 ME20	3600	3300	5500	≤32	0,87	111	44	17	34	4	18	76,4	13	6,9	15	6,9	26	14	573	265
25,28	ZV418S_K402_0250 ME30	3500	3300	5000	≤38	0,79	111	44	17	34	4	18	76,4	13	6,9	15	6,9	26	14	573	265
27,77	ZV418S_K402_0280 ME20	3600	3300	5500	≤32	0,79	111	44	17	34	4	18	76,4	14	6,9	15	6,9	29	14	573	265
27,77	ZV418S_K402_0280 ME30	3500	3300	5000	≤38	0,72	111	44	17	34	4	18	76,4	14	6,9	15	6,9	29	14	573	265
32,39	ZV418S_K403_0320 ME20	3600	3300	5500	≤24	0,68	111	56	28	34	4	18	76,4	12	6,9	12	6,9	15	14	462	265
33,68	ZV418S_K402_0340 ME20	3600	3300	5500	≤24	0,65	111	44	17	34	4	18	76,4	10	6,9	12	6,9	19	14	467	265
34,76	ZV418S_K402_0350 ME20	3600	3300	5500	≤32	0,63	111	44	17	34	4	18	76,4	14	6,9	15	6,9	29	14	573	265
34,76	ZV418S_K402_0350 ME30	3500	3300	5000	≤38	0,58	111	44	17	34	4	18	76,4	14	6,9	15	6,9	29	14	573	265
35,72	ZV418S_K403_0360 ME20	3600	3300	5500	≤24	0,62	111	56	28	34	4	18	76,4	13	6,9	13	6,9	17	14	509	265
39,05	ZV418S_K403_0390 ME20	3600	3300	5500	≤24	0,56	111	56	28	34	4	18	76,4	14	6,9	15	6,9	18	14	557	265
40,51	ZV418S_K402_0410 ME20	3600	3300	5500	≤24	0,54	111	44	17	34	4	18	76,4	8,1	6,9	9,7	6,9	16	14	370	265
44,54	ZV418S_K403_0450 ME20	3600	3300	5500	≤24	0,49	111	56	28	34	4	18	76,4	14	6,9	15	6,9	21	14	573	265
46,31	ZV418S_K402_0460 ME20	3600	3300	5500	≤24	0,48	111	44	17	34	4	18	76,4	14	6,9	15	6,9	26	14	573	265
48,94	ZV418S_K403_0490 ME20	3600	3300	5500	≤24	0,45	111	56	28	34	4	18	76,4	14	6,9	15	6,9	23	14	573	265
50,43	ZV418S_K402_0500 ME20	3600	3300	5500	≤24	0,44	111	44	17	34	4	18	76,4	7,1	6,9	8,5	6,9	14	14	323	265
53,69	ZV418S_K403_0540 ME20	3600	3300	5500	≤24	0,41	111	56	28	34	4	18	76,4	14	6,9	15	6,9	25	14	573	265
55,71	ZV418S_K402_0560 ME20	3600	3300	5500	≤24	0,40	111	44	17	34	4	18	76,4	11	6,9	13	6,9	22	14	508	265
65,50	ZV418S_K403_0650 ME20	3600	3300	5500	≤24	0,34	111	56	28	34	4	18	76,4	14	6,9	15	6,9	27	14	573	265
66,35	ZV418S_K403_0660 ME10	3600	3300	5500	≤19	0,33	111	56	28	34	4	18	76,4	8,9	6,9	8,9	6,9	11	11	340	265
67,30	ZV418S_K403_0670 ME20	3600	3300	5500	≤24	0,33	111	56	28	34	4	18	76,4	14	6,9	15	6,9	29	14	573	265
69,34	ZV418S_K402_0690 ME20	3600	3300	5500	≤24	0,32	111	44	17	34	4	18	76,4	9,7	6,9	12	6,9	19	14	445	265
78,10	ZV418S_K403_0780 ME20	3600	3300	5500	≤24	0,28	111	56	28	34	4	18	76,4	14	6,9	15	6,9	29	14	573	265
79,11	ZV418S_K403_0790 ME10	3600	3300	5500	≤19	0,28	111	56	28	34	4	18	76,4	11	6,9	11	6,9	13	13	406	265
90,06	ZV418S_K403_0900 ME20	3600	3300	5500	≤24	0,24	111	56	28	34	4	18	76,4	14							

i	Typ	n _{1maxDB}		n _{1maxZV}	d _{MW}	v _{2maxZB}	Δs	Δs _{redII}	Δs _{redI}	C _{lin}	m _n	z	d ₀	F _{f2N,S}	F _{f2N,E}	F _{f2accS}	F _{f2accE}	F _{f2NOT,S}	F _{f2NOT,E}	M _{2accS}	M _{2accE}
		EL1,2 [min ⁻¹]	EL3,4,5,6 [min ⁻¹]	[min ⁻¹]	[mm]	[m/s]	[μm]	[μm]	[μm]	[N/ μm]	[mm]	[mm]	[kN]	[kN]	[kN]	[kN]	[kN]	[kN]	[kN]	[kN]	[Nm]
ZV4K4 (F_{v2acc,max} = 15 kN)																					
134,4	ZV418S_K403_1340 ME20	3600	3300	5500	≤24	0,16	111	56	28	34	4	18	76,4	14	6,9	15	6,9	29	14	573	265
136,1	ZV418S_K403_1360 ME10	3600	3300	5500	≤19	0,16	111	56	28	34	4	18	76,4	14	6,9	15	6,9	21	14	573	265
179,1	ZV418S_K403_1790 ME20	3600	3300	5500	≤24	0,12	111	56	28	34	4	18	76,4	14	6,9	15	6,9	26	14	573	265
181,4	ZV418S_K403_1810 ME10	3600	3300	5500	≤19	0,12	111	56	28	34	4	18	76,4	14	6,9	15	6,9	26	14	573	265
215,4	ZV418S_K403_2150 ME20	3600	3300	5500	≤24	0,10	111	56	28	34	4	18	76,4	11	6,9	13	6,9	22	14	508	265
218,2	ZV418S_K403_2180 ME10	3600	3300	5500	≤19	0,10	111	56	28	34	4	18	76,4	11	6,9	13	6,9	22	14	508	265
271,6	ZV418S_K403_2720 ME10	3600	3300	5500	≤19	0,08	111	56	28	34	4	18	76,4	9,7	6,9	12	6,9	19	14	445	265

12.3 Maßzeichnungen

In diesem Kapitel finden Sie die Abmessungen der Zahnstangentriebe mit Motoradapter.

Das Maß a_z in den Maßtabellen gilt für STÖBER Zahnstangen. Allgemein gilt: $a_z = \frac{1}{2} d_0 + h_0 + x \cdot m_n$

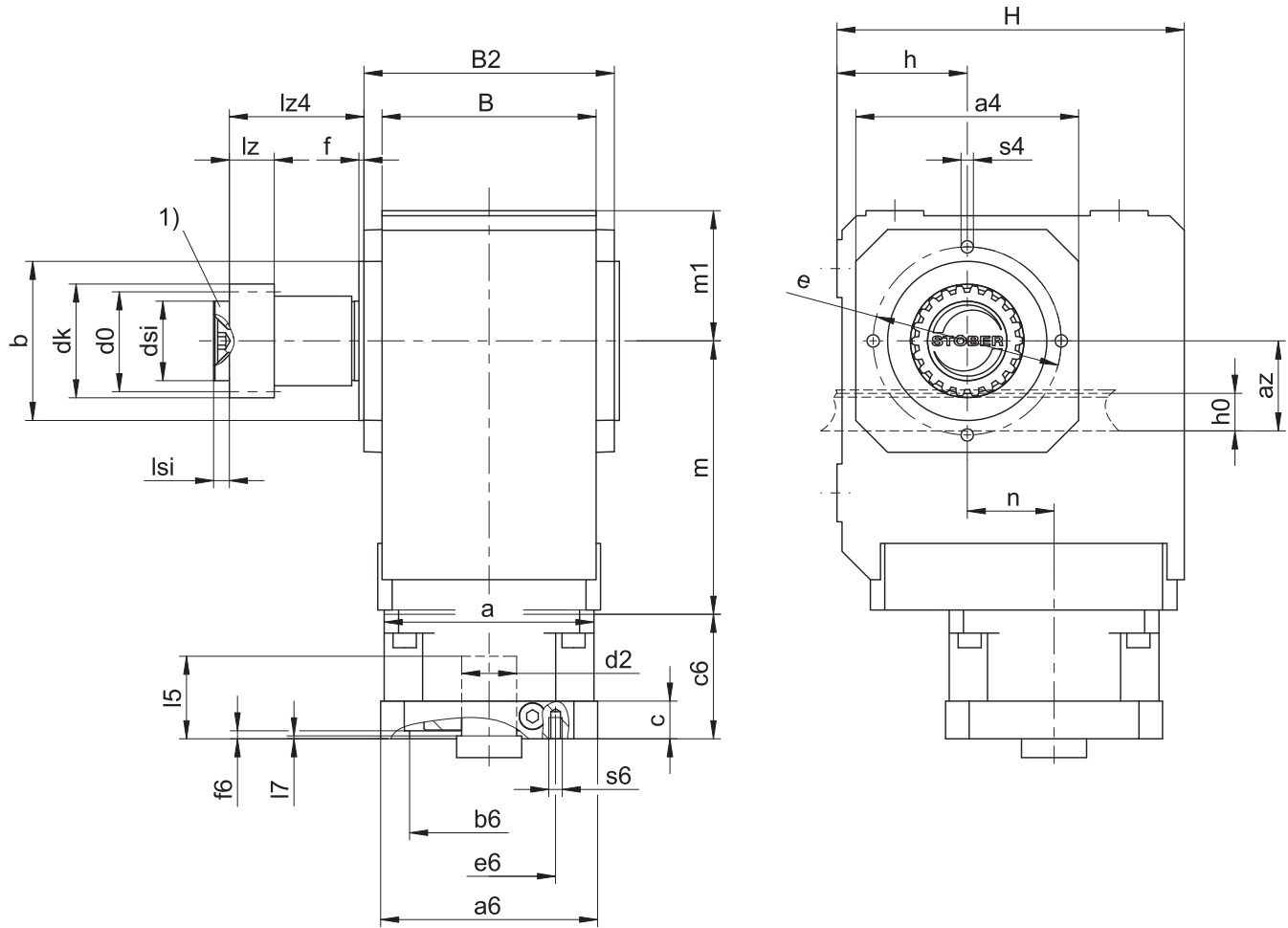
Das Ritzel des Zahnstangentriebs ist schrägverzahnt (linkssteigend $19^\circ 31' 42''$). Die Ritzelverzahnungsqualität ist 6.

Maße können aufgrund von Gusstoleranzen bzw. Aufsummieren der Einzeltoleranzen die Vorgaben der ISO 2768-mK überschreiten.

Maßänderungen durch technische Weiterentwicklung behalten wir uns vor.

3D-Modelle unserer Standardantriebe können Sie unter <https://configurator.stoeber.de/de-DE/> herunterladen.

12.3.1 Ritzelposition E



1) Axiale Sicherung (Option)

Maße Abtrieb

Typ	mn	az	□a4	Øb	B	B2	Ød0	Ødk	Ødsi	Øe	f	h	h0	H	lz	lz4	lsi	m1	s4	x
ZV220SEK102_	2	44,02	105	75 _β	90	106	42,44	47,90	30	90	3,0	60	22	160	26	50,5	6	60	M8	0,4
ZV225SEK202_	2	49,33	116	82 _β	115	134	53,05	58,52	45	100	3,0	65	22	190	26	67,5	8	65	M8	0,4
ZV225SEK203_	2	49,33	116	82 _β	115	134	53,05	58,52	45	100	3,0	65	22	190	26	67,5	8	65	M8	0,4
ZV318SEK202_	3	55,55	116	82 _β	115	134	57,30	65,01	45	100	3,0	65	26	190	31	67,5	8	65	M8	0,3
ZV318SEK203_	3	55,55	116	82 _β	115	134	57,30	65,01	45	100	3,0	65	26	190	31	67,5	8	65	M8	0,3
ZV225SEK302_	2	49,33	132	95 _β	130	146	53,05	58,52	45	115	3,0	75	22	213	26	68,5	8	75	M8	0,4
ZV225SEK303_	2	49,33	132	95 _β	130	146	53,05	58,52	45	115	3,0	75	22	213	26	68,5	8	75	M8	0,4
ZV318SEK302_	3	55,55	132	95 _β	130	146	57,30	65,01	45	115	3,0	75	26	213	31	68,5	8	75	M8	0,3
ZV318SEK303_	3	55,55	132	95 _β	130	146	57,30	65,01	45	115	3,0	75	26	213	31	68,5	8	75	M8	0,3
ZV322SEK402_	3	62,21	152	110 _β	148	173	70,03	78,35	55	130	3,5	90	26	240	31	93,0	10	90	M10	0,4
ZV322SEK403_	3	62,21	152	110 _β	148	173	70,03	78,35	55	130	3,5	90	26	240	31	93,0	10	90	M10	0,4
ZV418SEK402_	4	74,40	152	110 _β	148	173	76,40	86,77	55	130	3,5	90	35	240	41	93,0	10	90	M10	0,3
ZV418SEK403_	4	74,40	152	110 _β	148	173	76,40	86,77	55	130	3,5	90	35	240	41	93,0	10	90	M10	0,3

Typ	ME10			ME20			ME30			ME40		
	a	m	n	a	m	n	a	m	n	a	m	n
ZV2_K102_	□98	124	36,0	□115	128	36,0	–	–	–	–	–	–
ZV2_K202_	□98	143	46,0	□115	147	46,0	□145	149	46,0	–	–	–
ZV2_K203_	∅140	180	46,0	–	–	–	–	–	–	–	–	–
ZV2_K302_	∅140	163	52,5	□115	167	52,5	□145	169	52,5	–	–	–
ZV2_K303_	∅140	200	52,5	∅160	210	16,0	–	–	–	–	–	–
ZV3_K202_	□98	143	46,0	□115	147	46,0	□145	149	46,0	–	–	–
ZV3_K203_	∅140	180	46,0	–	–	–	–	–	–	–	–	–
ZV3_K302_	∅140	163	52,5	□115	167	52,5	□145	169	52,5	–	–	–
ZV3_K303_	∅140	200	52,5	∅160	210	16,0	–	–	–	–	–	–
ZV3_K402_	–	–	–	∅160	187	60,0	□145	189	60,0	□190	192	60,0
ZV3_K403_	∅140	220	60,0	∅160	230	23,0	–	–	–	–	–	–
ZV4_K402_	–	–	–	∅160	187	60,0	□145	189	60,0	□190	192	60,0
ZV4_K403_	∅140	220	60,0	∅160	230	23,0	–	–	–	–	–	–

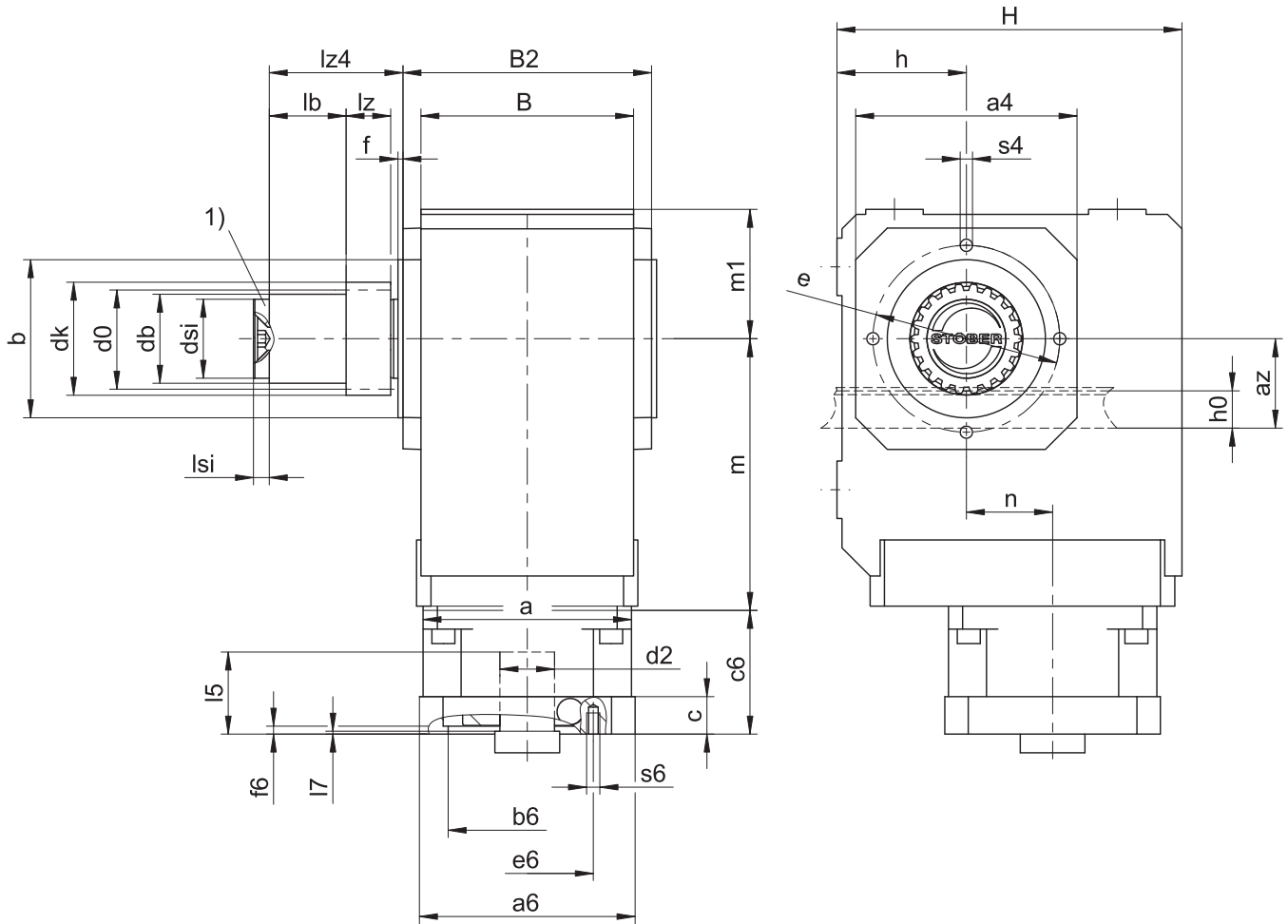
Beispielmaße Motoranschluss

Typ	∅b6	∅e6	∅d2max	l5	□a6	c	c6	f6	l7	s6
ME10	95 ^{H7}	115	19	41	100	21	61	4,0	3,0	M8
ME20	110 ^{H7}	130	32	53	120	24	74	4,0	3,5	M8
ME30	130 ^{H7}	165	38	62	150	26	86	5,5	4,5	M10
ME40	180 ^{H7}	215	48	82	204	35	123	5,5	5,5	M12

In der obigen Tabelle finden Sie Beispiel-Motoranschlussmaße für den Motoradapter ME. **Beachten Sie, dass sich die Maße c6 und l5 entsprechend verlängern, wenn das Maß c länger wird.**

Weitere Motoranschlussmaße für den Motoradapter ME finden Sie in unserem STÖBER Configurator unter <https://configurator.stoeber.de/de-DE/>. Hier können Sie sich direkt ein 3D-Modell Ihres Antriebs herunterladen.

12.3.2 Ritzelposition S



1) Axiale Sicherung (Option)

Maße Abtrieb

Typ	mn	az	□a4	Øb	B	B2	Ød0	Ødb	Ødk	Ødsi	Øe	f	h	h0	H	lb	lz	lz4	lsi	m1	Øs4	x
ZV220SSK102_	2	44,02	105	75 _{f6}	90	106	42,44	38	47,90	30	90	3,0	60	22	160	12,5	26	50,5	6	60	M8	0,4
ZV225SSK202_	2	49,33	116	82 _{f6}	115	134	53,05	50	58,52	45	100	3,0	65	22	190	34,5	26	67,5	8	65	M8	0,4
ZV225SSK203_	2	49,33	116	82 _{f6}	115	134	53,05	50	58,52	45	100	3,0	65	22	190	34,5	26	67,5	8	65	M8	0,4
ZV318SSK202_	3	55,55	116	82 _{f6}	115	134	57,30	50	65,01	45	100	3,0	65	26	190	29,5	31	67,5	8	65	M8	0,3
ZV318SSK203_	3	55,55	116	82 _{f6}	115	134	57,30	50	65,01	45	100	3,0	65	26	190	29,5	31	67,5	8	65	M8	0,3
ZV225SSK302_	2	49,33	132	95 _{f6}	130	146	53,05	50	58,52	45	115	3,0	75	22	213	34,5	26	68,5	8	75	M8	0,4
ZV225SSK303_	2	49,33	132	95 _{f6}	130	146	53,05	50	58,52	45	115	3,0	75	22	213	34,5	26	68,5	8	75	M8	0,4
ZV318SSK302_	3	55,55	132	95 _{f6}	130	146	57,30	50	65,01	45	115	3,0	75	26	213	29,5	31	68,5	8	75	M8	0,3
ZV318SSK303_	3	55,55	132	95 _{f6}	130	146	57,30	50	65,01	45	115	3,0	75	26	213	29,5	31	68,5	8	75	M8	0,3
ZV322SSK402_	3	62,21	152	110 _{f6}	148	173	70,03	62	78,35	55	130	3,5	90	26	240	53,5	31	93,0	10	90	M10	0,4
ZV322SSK403_	3	62,21	152	110 _{f6}	148	173	70,03	62	78,35	55	130	3,5	90	26	240	53,5	31	93,0	10	90	M10	0,4
ZV418SSK402_	4	74,40	152	110 _{f6}	148	173	76,40	62	86,77	55	130	3,5	90	35	240	43,5	41	93,0	10	90	M10	0,3
ZV418SSK403_	4	74,40	152	110 _{f6}	148	173	76,40	62	86,77	55	130	3,5	90	35	240	43,5	41	93,0	10	90	M10	0,3

Typ	ME10			ME20			ME30			ME40		
	a	m	n	a	m	n	a	m	n	a	m	n
ZV2_K102_	□98	124	36,0	□115	128	36,0	–	–	–	–	–	–
ZV2_K202_	□98	143	46,0	□115	147	46,0	□145	149	46,0	–	–	–
ZV2_K203_	∅140	180	46,0	–	–	–	–	–	–	–	–	–
ZV2_K302_	∅140	163	52,5	□115	167	52,5	□145	169	52,5	–	–	–
ZV2_K303_	∅140	200	52,5	∅160	210	16,0	–	–	–	–	–	–
ZV3_K202_	□98	143	46,0	□115	147	46,0	□145	149	46,0	–	–	–
ZV3_K203_	∅140	180	46,0	–	–	–	–	–	–	–	–	–
ZV3_K302_	∅140	163	52,5	□115	167	52,5	□145	169	52,5	–	–	–
ZV3_K303_	∅140	200	52,5	∅160	210	16,0	–	–	–	–	–	–
ZV3_K402_	–	–	–	∅160	187	60,0	□145	189	60,0	□190	192	60,0
ZV3_K403_	∅140	220	60,0	∅160	230	23,0	–	–	–	–	–	–
ZV4_K402_	–	–	–	∅160	187	60,0	□145	189	60,0	□190	192	60,0
ZV4_K403_	∅140	220	60,0	∅160	230	23,0	–	–	–	–	–	–

Beispielmaße Motoranschluss

Typ	∅b6	∅e6	∅d2max	l5	□a6	c	c6	f6	l7	s6
ME10	95 ^{H7}	115	19	41	100	21	61	4,0	3,0	M8
ME20	110 ^{H7}	130	32	53	120	24	74	4,0	3,5	M8
ME30	130 ^{H7}	165	38	62	150	26	86	5,5	4,5	M10
ME40	180 ^{H7}	215	48	82	204	35	123	5,5	5,5	M12

In der obigen Tabelle finden Sie Beispiel-Motoranschlussmaße für den Motoradapter ME. **Beachten Sie, dass sich die Maße c6 und l5 entsprechend verlängern, wenn das Maß c länger wird.**

Weitere Motoranschlussmaße für den Motoradapter ME finden Sie in unserem STÖBER Configurator unter <https://configurator.stoeber.de/de-DE/>. Hier können Sie sich direkt ein 3D-Modell Ihres Antriebs herunterladen.

12.4 Typenbezeichnung

In diesem Kapitel finden Sie die Erklärung der Typenbezeichnung mit den zugehörigen Optionen.

Weitere Bestellangaben, die nicht in der Typenbezeichnung vorkommen, finden Sie am Ende des Kapitels.

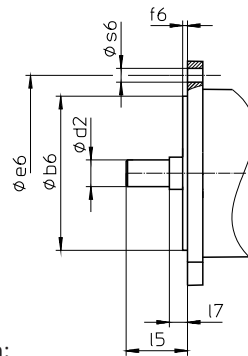
Beispiel-Code

Z	V	3	22	S	S	K	4	0	2	V	G	0084	ME30
---	---	---	----	---	---	---	---	---	---	---	---	------	------

Erklärung

Code	Bezeichnung	Ausführung
Z	Typ	Zahnstangentrieb
V	Ausführung	Aufsteckritzel
3	Normalmodul	$m_n = 3$ mm (Beispiel)
22	Zähnezahl	$z = 22$ (Beispiel)
S	Verzahnung	Schrägverzahnt (linkssteigend 19° 31' 42'')
E	Ritzelposition	Wellenende
S		Wellenschulter
K	Typ	Kegelradgetriebe
4	Größe	4 (Beispiel)
0	Generation	Generation 0
1		Generation 1
2	Stufen	2-stufig
3		3-stufig
V	Welle	Vollwelle
G	Gehäuse	Gewindelochkreis
0084	Übersetzungskennzahl (i x 10 gerundet)	$i = 8,377$ (Beispiel)
ME30	Motoradapter	Motoradapter ME30 (Beispiel)
MQ		mit EasyAdapt-Kupplung
		Motoradapter quadratisch
		mit spielfreier Steckkupplung
MB ¹		Motoradapter ServoStop mit Bremse

Um die Typenbezeichnung zu vervollständigen, geben Sie bei Ihrer Bestellung zusätzlich an:



- Motortyp oder Motorabmessungen:

Für die Auswahl des passenden Motoranschlusses, wählen Sie im STÖBER Configurator unter <https://configurator.stoeber.de/de-DE/> Ihren Motor oder die Abmessungen des Motoranschlusses aus.

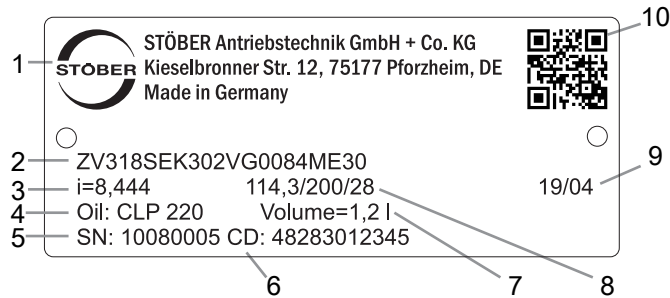
- Einbaulage, siehe Kapitel [12.5.6]
- Anbau der Vollwelle: Getriebeseite 3 oder 4
- Gewindelochkreis: Getriebeseite 3 oder 4
- Drehspiel: Standard/Klasse II/Klasse I. Drehspiel Klasse II und Klasse I gegen Mehrpreis.
- Axiale Sicherung (Option), siehe Kapitel [12.3]
- Position Zugang Klemmschraube, siehe Kapitel [12.5.8]
- ZV_K102_, ZV_K202_, ZV_K302_, ZV_K402_: Ritzelsicherung für Motoradapter (Option)
- Doppelte Abdichtung für Motoradapter ME (Option)

Die Erklärung der Getriebeseiten finden Sie im Kapitel [12.5.6]

In diesem Katalog finden Sie alle Informationen zu Zahnstangentrieben mit Motoradapter.
Alle auf Anfrage erhältlichen Eintriebsoptionen finden Sie im Kapitel [▶ 12.5.1].

12.4.1 Typenschild

In folgender Abbildung ist das Typenschild eines Getriebes als Beispiel erläutert.



Code	Bezeichnung
1	Herstellerbezeichnung
2	Typenbezeichnung
3	Übersetzung des Getriebes
4	Schmierstoffspezifikation
5	Serialnummer des Getriebes
6	Kundenspezifische Daten
7	Schmierstofffüllmenge
8	Maße des Motoradapters
9	Herstellungsdatum (Jahr/Kalenderwoche)
10	QR-Code (Link zu Produktinformationen)

12.4.1.1 Mitgeltende Dokumente

Mitgeltende Dokumente für das Produkt können Sie ansehen oder herunterladen, wenn Sie die Seriennummer auf dem Typenschild des Produkts ablesen und sie im Internet unter folgender Adresse eingeben:

<https://id.stober.com>

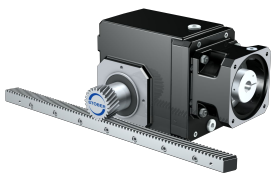
Alternativ können Sie mit einem geeigneten Mobilgerät den QR-Code auf dem Typenschild des Produkts einscannen, um dadurch zu den mitgeltenden Dokumenten verlinkt zu werden.

12.5 Produktbeschreibung

12.5.1 Eintriebsoptionen

In diesem Kapitel finden Sie alle verfügbaren Eintriebsoptionen:

Motoradapter ME



Katalog ID 443137_de

Synchron-Servomotor EZ



Katalog ID 443286_de

Motoradapter MB



Auf Anfrage

Lean-Motor LM



Auf Anfrage

Die entsprechenden Kataloge finden Sie unter <http://www.stober.de/de/downloads/>

Geben Sie im Feld Suchbegriff die ID des Katalogs ein.

Zahnstangentriebe mit spielarmem K-Getriebe erhalten Sie ebenfalls auf Anfrage. Senden Sie uns hierzu eine Mail an sales@stober.de.

12.5.2 Motoradapter mit EasyAdapt-Kupplung (ME)

In diesem Kapitel finden Sie die Beschreibung der EasyAdapt-Kupplung.

Eigenschaften:

- Einfacher und schneller Motoranbau
- Robuste, patentierte Klemmkupplung mit Spreizfunktion
- Niedrigste Massenträgheitsmomente für höchste Dynamik
- Ausgewuchtet für ruhigen, vibrationsfreien Lauf, auch bei hohen Drehzahlen
- Große Auswahl an Motorwellendurchmessern und -längen
- Fehlerfrei durch exakte Zentrierung des Motors



Abb. 1: Kupplung EasyAdapt

12.5.3 Motoradapter quadratisch mit spielfreier Steckkupplung (MQ)

In diesem Kapitel finden Sie die Beschreibung der spielfreien Steckkupplung (Klauenkupplung).

Eigenschaften:

- Einfacher und schneller Motoranbau
- Demontage des Motors in jeder beliebigen Stellung möglich
- Mit integriertem thermischem Längenausgleich, gleicht Längenausdehnungen der Motorwelle aus
- Motorwelle entkoppelt von Axialkräften
- Ausgewuchtet für ruhigen, vibrationsfreien Lauf, auch bei hohen Drehzahlen
- Große Auswahl an Motorwellendurchmessern und -längen
- Fehlerfrei durch exakte Zentrierung des Motors

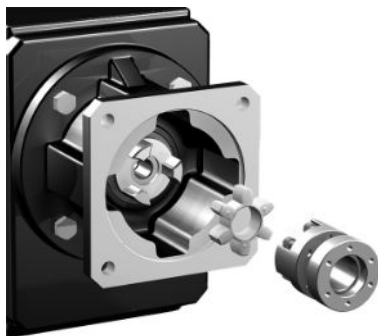


Abb. 2: Spielfreie Steckkupplung

Alle technischen Daten und Kombinationen mit unseren Getrieben finden Sie unter <https://configurator.stober.de/de-DE/>.

12.5.4 Zahnstange

Die eingesetzte Zahnstange muss rechtssteigend ($19^{\circ} 31' 42''$) sein, die Tragfähigkeit darf nicht überschritten werden.

Bei Einsatz einer STÖBER Zahnstange beachten Sie zusätzlich die Projektierung im Kapitel [▶ 13.6](#).

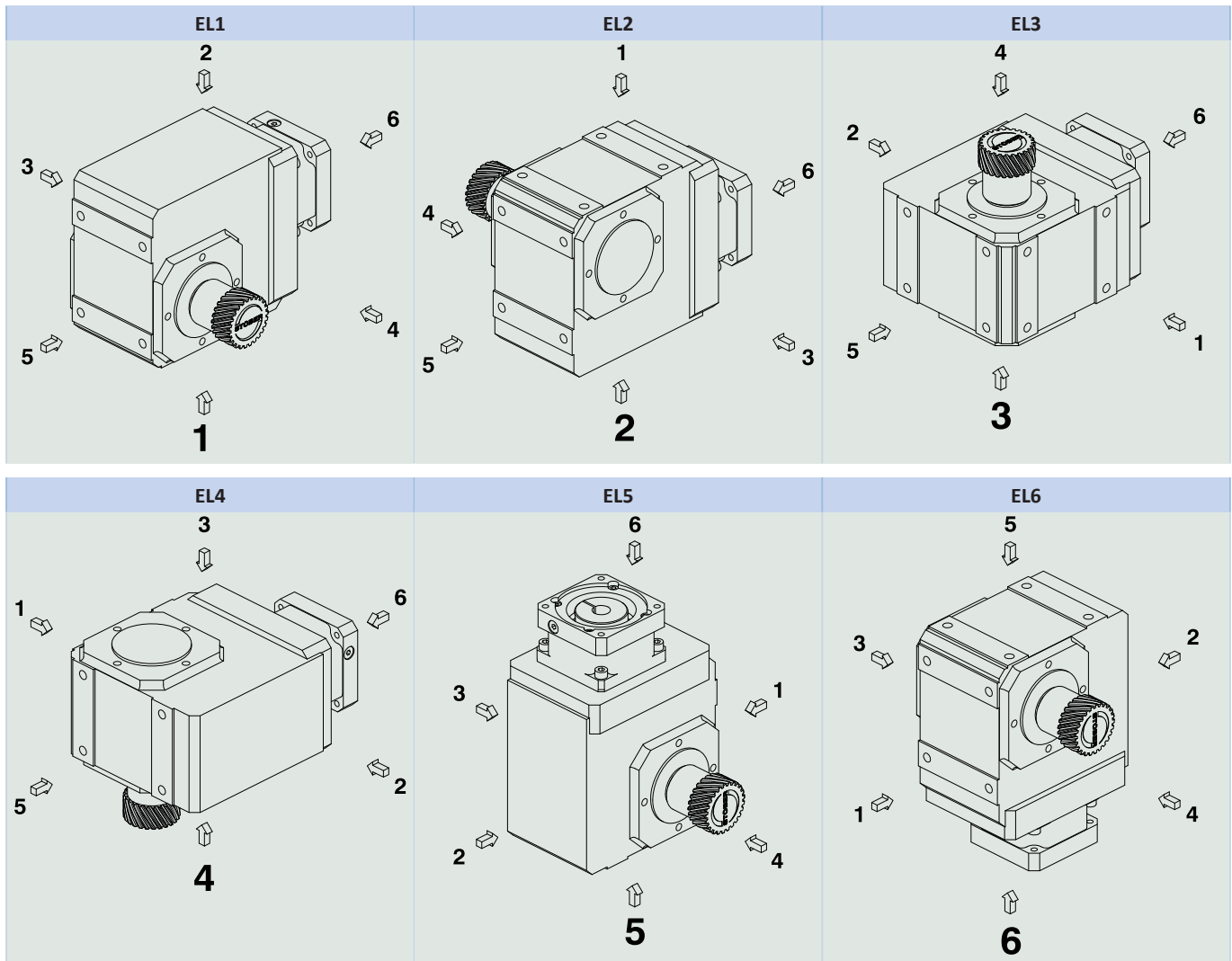
12.5.5 Einbaubedingungen

Die angegebenen Drehmomente und Kräfte gelten nur bei einer maschinenseitigen Befestigung der Getriebe mit Schrauben der Festigkeitsklasse 10.9. Zusätzlich müssen die Getriebegehäuse am Passrand eingepasst werden. Die maschinenseitige Passung muss H7 sein.

12.5.6 Einbaulagen

Die folgende Tabelle zeigt die Standard-Einbaulagen.

Die Zahlen kennzeichnen die Getriebeseiten. Die Einbaulage ist durch die nach unten weisende Getriebeseite definiert.



Da die Schmierstofffüllmenge der Getriebe von der Einbaulage abhängt, muss die Einbaulage bei der Bestellung angegeben werden.

12.5.7 Schmierstoffe

STÖBER füllt die Getriebe mit der auf dem Typenschild angegebenen Menge und Art des Schmierstoffs. Die Füllmenge und der Aufbau der Getriebe sind von der Einbaulage abhängig.

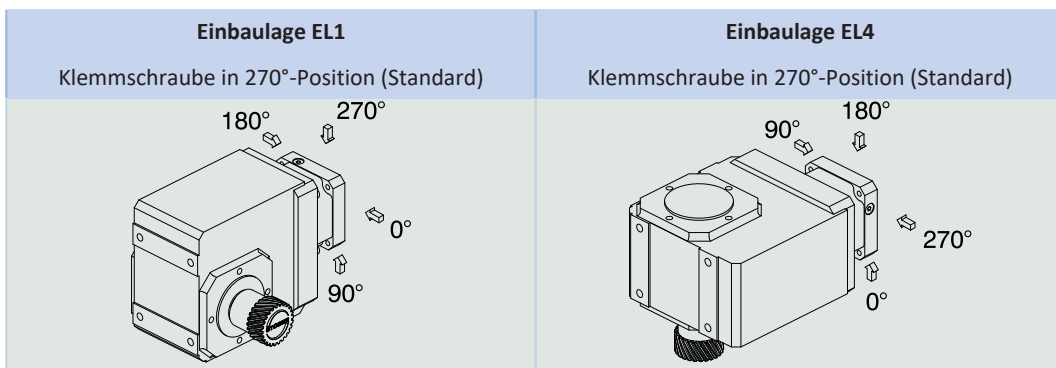
Setzen Sie die Getriebe nur in der dafür vorgesehenen Einbaulage ein! Bauen Sie die Getriebe nur nach vorheriger Rücksprache mit STÖBER um. Ansonsten übernimmt STÖBER keine Haftung für die Getriebe.

Schmierstoffe für den Einsatz in der Lebensmittelindustrie erhalten Sie auf Anfrage.

12.5.7.1 Schmierung Zahnstangentrieb

Stellen Sie eine permanente Schmierung mit den im Kapitel [▶ 13.5.1](#) empfohlenen Schmierstoffen sicher.

12.5.8 Position Zugang Klemmschraube



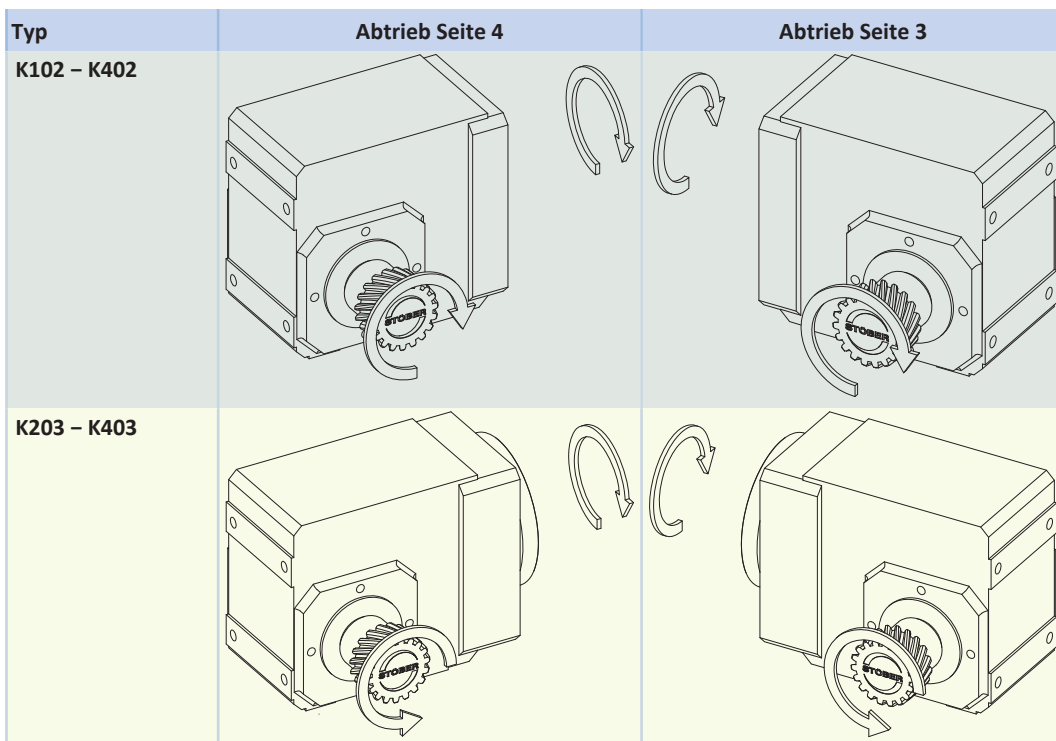
Geben Sie Abweichungen für Ihr Getriebe bei der Bestellung an.

Beachten Sie, dass sich die Zugangsbohrung der Klemmschraube mitdreht, wenn das Getriebe in eine andere Einbaulage gedreht wird.

12.5.9 Weitere Produktmerkmale

Merkmal	Wert
Max. zul. Getriebetemperatur (an der Getriebeoberfläche)	≤ 80 °C
Lackierung	Schwarz RAL 9005
(ATEX-) Richtlinie 2014/34/EU (Option)	Nicht geeignet.
Schutzart: ²	
Planetengetriebe	IP65
Ritzel/Zahnstange	IPXX

12.5.10 Drehrichtung



Die Bilder zeigen die Einbaulage EL1.

12.6 Projektierung

Projektieren Sie Ihre Antriebe mit unserer Auslegungssoftware SERVOSOFT. Laden Sie SERVOSOFT nach erfolgreicher Registrierung kostenlos unter <https://www.stoeber.de/services/servosoft/> herunter.

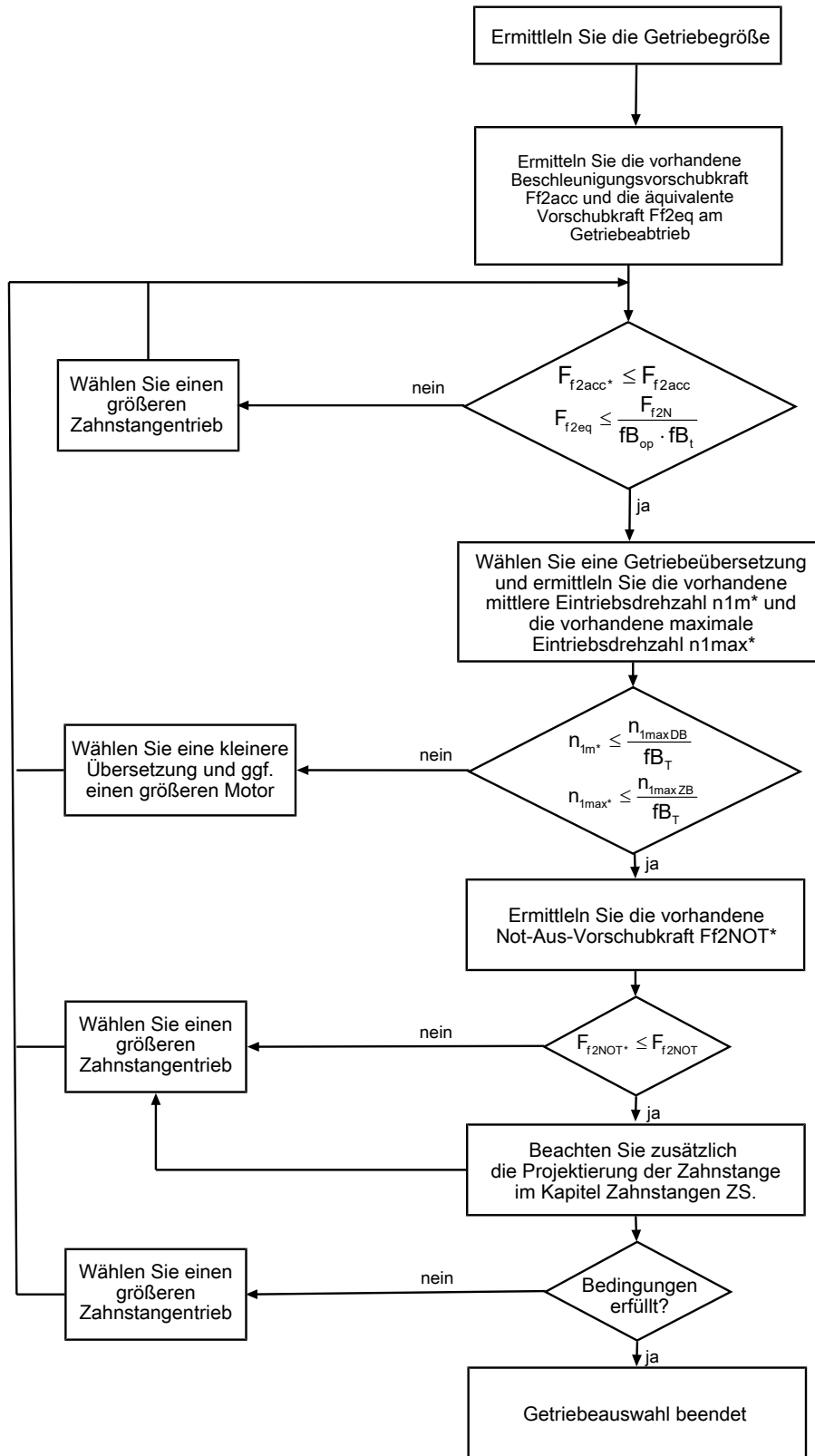
Dies ist die komfortabelste und sicherste Methode der Antriebsauswahl, da hier der komplette Drehmoment-Drehzahl-Verlauf der Anwendung in der Kennlinie des Getriebemotors dargestellt und beurteilt wird.

In diesem Kapitel können für die manuelle Antriebsauswahl nur Grenzwertbetrachtungen für konkrete Arbeitspunkte gemacht werden.

Die Formelzeichen für tatsächlich in der Anwendung vorhandene Werte sind mit einem * gekennzeichnet.

Die Erklärung der Formelzeichen finden Sie im Kapitel [▶ 14.1](#).

12.6.1 Antriebsauswahl

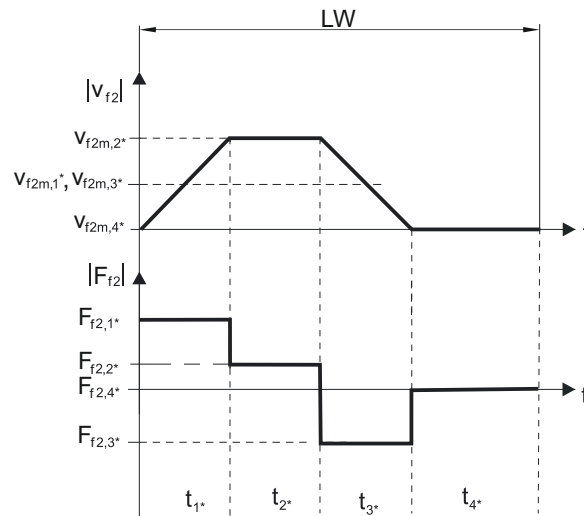


Entnehmen Sie die Werte für i , n_{1maxDB} , n_{1maxZB} , F_{f2acc} , F_{f2N} und F_{f2NOT} den Auswahltabellen. Die Kräfte sind abhängig von der Ritzelposition (E oder S). Die Drehzahlen hängen teilweise von der Einbaulage ab.

Entnehmen Sie die Werte für fb_T , fb_{op} und fb_t den jeweiligen Tabellen in diesem Kapitel.

Beispiel Zyklusbetrieb

Die nachfolgenden Berechnungen beziehen sich auf eine Darstellung der am Abtrieb abgenommenen Leistung gemäß folgendem Beispiel:

**Berechnung der vorhandenen maximalen Beschleunigungsvorschubkraft**

$$F_{f2acc*} = m \cdot a^* + F_{L*}$$

Berechnung der vorhandenen mittleren Eintriebsdrehzahl

$$n_{1m*} = \frac{v_{f2m*} \cdot i}{d_0 \cdot \pi}$$

$$v_{f2m*} = \frac{|v_{f2m,1*}| \cdot t_{1*} + \dots + |v_{f2m,n*}| \cdot t_{n*}}{t_{1*} + \dots + t_{n*}}$$

Wenn $t_{1*} + \dots + t_{3*} \geq 6 \text{ min}$, ermitteln Sie v_{2m*} ohne die Pause t_{4*} .

Entnehmen Sie die Werte für die Übersetzung i in den Auswahltabellen.

Berechnung der vorhandenen Not-Aus-Vorschubkraft

$$F_{f2NOT*} = m \cdot a_{NOT*} + F_{L*}$$

Berechnung der vorhandenen äquivalenten Vorschubkraft

$$F_{f2eq*} = \sqrt[3]{\frac{|v_{f2m,1*}| \cdot t_{1*} \cdot |F_{f2,1*}|^3 + \dots + |v_{f2m,n*}| \cdot t_{n*} \cdot |F_{f2,n*}|^3}{|v_{f2m,1*}| \cdot t_{1*} + \dots + |v_{f2m,n*}| \cdot t_{n*}}}$$

Betriebsfaktoren

Betriebsart	fb_{op}
Gleichmäßiger Dauerbetrieb	1,00
Zyklusbetrieb	1,25
Zyklusbetrieb reversierende Last	1,40
Laufzeit	fb_t
Tägliche Laufzeit $\leq 8 \text{ h}$	1,00
Tägliche Laufzeit $\leq 16 \text{ h}$	1,15
Tägliche Laufzeit $\leq 24 \text{ h}$	1,20

Temperatur		f_{B_T}
Motorkühlung	Umgebungstemperatur	
Motor mit Fremdbelüftung	$\leq 20\text{ °C}$	0,9
	$\leq 30\text{ °C}$	1,0
	$\leq 40\text{ °C}$	1,15
Motor mit Konvektionskühlung	$\leq 20\text{ °C}$	1,0
	$\leq 30\text{ °C}$	1,1
	$\leq 40\text{ °C}$	1,25

Hinweise

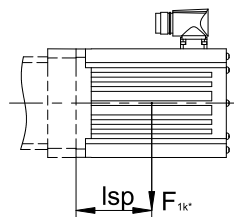
- Die maximal zulässige Getriebetemperatur (siehe Kapitel Weitere Produktmerkmale) darf nicht überschritten werden, da dies zu Beschädigungen führen kann.
- Beachten Sie bei Bremsungen aus voller Drehzahl (z. B. bei einem Spannungsausfall oder beim Einrichten der Maschine) die zulässigen Getriebevorschubkräfte (F_{F2acc} , F_{F2NOT}) in den Auswahltabellen.

12.6.2 Zulässige Kippmomente am Getriebeeintrieb

Bei horizontaler Einbaulage des Motors überprüfen Sie vor der Montage an ein STÖBER Getriebe, ob das zulässige Kippmoment am Getriebeeintrieb nicht überschritten wird. In diesem Kapitel finden Sie Informationen dazu.

Berechnen Sie das vorhandene Kippmoment wie folgt:

$$M_{1k^*} = F_{1k^*} \cdot l_{sp} \leq M_{1k}$$



Typ	M_{1k} [Nm]
ME10	25
ME20	60
ME30	125
ME40	250
ME50	600

12.7 Weitere Dokumentation

Weitere, das Produkt betreffende Dokumentationen finden Sie unter

<http://www.stoeber.de/de/downloads/>

Geben Sie im Feld Suchbegriff die ID der Dokumentation ein.

Dokumentation	ID
Betriebsanleitung Getriebe, Getriebemotoren K	443364_de
Betriebsanleitung Zahnstangen	443392_de

13 Zahnstangen ZS

Inhaltsverzeichnis

13.1 Übersicht	196
13.2 Auswahltabellen	197
13.3 Maßzeichnungen	198
13.4 Typenbezeichnung	199
13.4.1 Typenschild	199
13.5 Produktbeschreibung	199
13.5.1 Schmierstoffe	199
13.5.2 Zubehör	200
13.6 Projektierung	201
13.6.1 Antriebsauswahl.....	201
13.6.2 Zulässige Vorschubkräfte in Abhängigkeit von der Ritzelzähnezahl	203
13.7 Weitere Dokumentation.....	204



13

Zahnstangen

ZS

13.1 Übersicht

Exakt aufeinander abgestimmt:
Präzisionszahnstangen für STÖBER Antriebe

Merkmale

- Schrägverzahnung ✓
- Vergütungsstahl nach STÖBER Spezifikation ✓
- Gehärtet und geschliffen ✓
- Verzahnungsqualität 6 nach DIN 3962-1 ✓
- Länge 500 und 1000 mm ✓

Technische Daten

m_n	2 – 6 mm
$F_{f,max}$	12,6 – 83,1 kN
F_{sv}	8 – 192,5 kN

13.2 Auswahltabellen

Die in den Auswahltabellen angegebenen Kräfte gelten für:

- Spannungsfreien Einbau
- Permanente Schmierung
- Ritzelverzahnungsqualität mindestens 6, einsatzgehärtet

Bitte beachten Sie die von der Ritzelzähnezahl abhängigen Verzahnungskräfte F_f und F_{fNOT} im Kapitel [\[▶ 13.6.2\]](#).

Die Erklärung der Formelzeichen finden Sie im Kapitel [\[▶ 14.1\]](#).

m_n [mm]	l_{zs} [mm]	Typ	$F_{f,max}$ [kN]	F_{sv}			m [kg]
				LA12SPIN [kN]	LA62,5 [kN]	LA62,5PIN [kN]	
2	500,00	ZS2S0500SQ6VG	12,6	8,5	8,0	12,5	1,9
2	1000,00	ZS2S1000SQ6VG	12,6	13,5	18,0	22,0	3,9
3	500,00	ZS3S0500SQ6VG	22,5	16,0	15,5	23,0	2,7
3	1000,00	ZS3S1000SQ6VG	22,5	25,0	33,5	41,0	5,4
4	506,67	ZS4S0500SQ6VG	38,7	31,0	25,0	42,0	5,1
4	1000,00	ZS4S1000SQ6VG	38,7	45,5	55,0	71,5	10
5	500,00	ZS5S0500SQ6VG	60,0	38,5	38,5	55,0	5,8
5	1000,00	ZS5S1000SQ6VG	60,0	61,0	83,0	99,5	12
6	500,00	ZS6S0500SQ6VG	83,1	72,5	75,0	105,5	8,5
6	1000,00	ZS6S1000SQ6VG	83,1	116,0	163,0	192,5	17

13.3 Maßzeichnungen

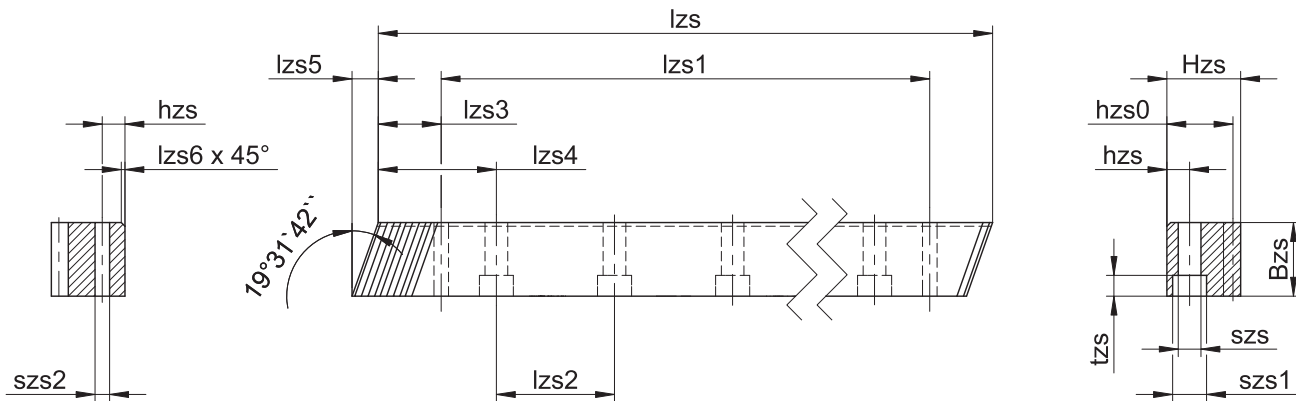
In diesem Kapitel finden Sie die Abmessungen der Zahnstangen.

- Gesamtteilungsfehler
 ≤36 µm für Zahnstangenlänge lzs = 1000 mm
 ≤32 µm für Zahnstangenlänge lzs = 500 mm
- Profil allseitig geschliffen

Informationen zu Montagezahnstangen finden Sie im Kapitel [▶ 13.5.2](#)

Maßänderungen durch technische Weiterentwicklung behalten wir uns vor.

3D-Modelle unserer Standardantriebe können Sie unter <https://configurator.stoerber.de/de-DE/> herunterladen.



Typ	mn	z	lzs	Bzs	Hzs	hzs	hzs0	lzs1	lzs2	lzs3	lzs4	lzs5	lzs6	szs	szs1	szs2	tzs
ZS2S0500SQ6VG	2	75	500,00	24	24	8	22	436,6	62,5	31,7	62,5	8,5	2	7	11	5,7	7
ZS2S1000SQ6VG	2	150	1000,00	24	24	8	22	936,6	62,5	31,7	62,5	8,5	2	7	11	5,7	7
ZS3S0500SQ6VG	3	50	500,00	29	29	9	26	430,0	62,5	35,0	62,5	10,3	2	10	15	7,7	9
ZS3S1000SQ6VG	3	100	1000,00	29	29	9	26	930,0	62,5	35,0	62,5	10,3	2	10	15	7,7	9
ZS4S0500SQ6VG	4	38	506,67	39	39	12	35	433,0	62,5	33,3	62,5	13,8	2	12	18	9,7	11
ZS4S1000SQ6VG	4	75	1000,00	39	39	12	35	933,4	62,5	33,3	62,5	13,8	2	12	18	9,7	11
ZS5S0500SQ6VG	5	30	500,00	49	39	12	34	425,0	62,5	37,5	62,5	17,4	3	14	20	11,7	13
ZS5S1000SQ6VG	5	60	1000,00	49	39	12	34	925,0	62,5	37,5	62,5	17,4	3	14	20	11,7	13
ZS6S0500SQ6VG	6	25	500,00	59	49	16	43	425,0	62,5	37,5	62,5	20,9	3	18	26	15,7	17
ZS6S1000SQ6VG	6	50	1000,00	59	49	16	43	925,0	62,5	37,5	62,5	20,9	3	18	26	15,7	17

13.4 Typenbezeichnung

In diesem Kapitel finden Sie die Erklärung der Typenbezeichnung einer Zahnstange mit den zugehörigen Optionen.

Beispiel-Code

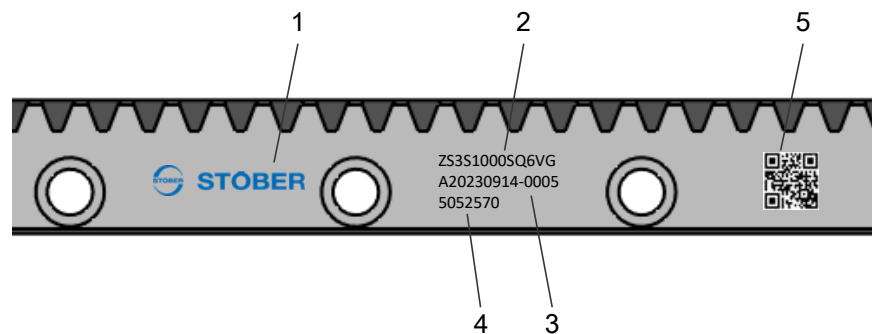
ZS	4	S	1000	S	Q6	V	G
----	---	---	------	---	----	---	---

Erklärung

Code	Bezeichnung	Ausführung
ZS	Typ	Zahnstange
4	Normalmodul	$m_n = 4$ mm (Beispiel)
S	Verzahnung	Schrägverzahnt (rechtssteigend 19° 31' 42")
0500 1000	Länge	1000 mm (Beispiel)
S	Befestigungsbohrungen	Standard
Q6	Verzahnungsqualität	Qualität 6 nach DIN 3962-1
V	Material	Vergütungsstahl nach STÖBER Spezifikation
G	Wärmebehandlung	Gehärtet

13.4.1 Typenschild

In folgender Abbildung ist das Typenschild einer Zahnstange als Beispiel erläutert.



Code	Bezeichnung
1	Herstellerbezeichnung
2	Typenbezeichnung
3	Produktionsnummer der Zahnstange
4	Id.-Nr.
5	QR-Code (Link zu Produktinformationen)

13.5 Produktbeschreibung

13.5.1 Schmierstoffe

STÖBER empfiehlt für Zahnstangentriebe folgende Schmierstoffe:

- Klüber Microlube GB 0
- Klüber Structovis AHD
- Oest Langzeitfett LT 200
- BP Energ grease LS EP 00
- DEA Glissando 6833 EP 00
- Fuchs Lubritech Gearmaster ZSA
- Molykote G-Rapid plus 3694

13.5.2 Zubehör

13.5.2.1 Schmierstoffzubehör

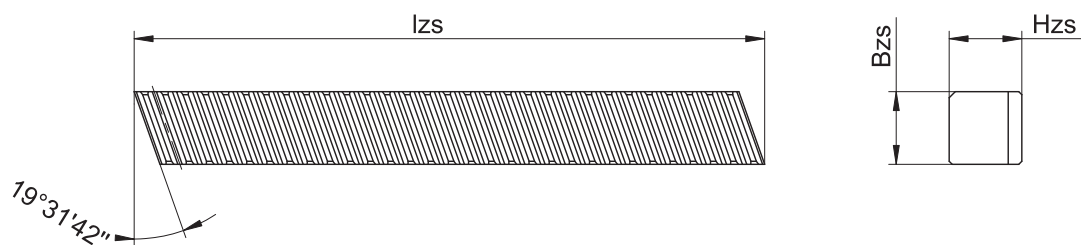
Bezugsquellen

Schmierstoffzubehör können Sie über folgende Firmen beziehen:

DLS Schmierysteme GmbH https://www.dls-schmierysteme.de/	Gruetzner GmbH https://g-lube.com/de/
STW - Kim Friedrich GmbH https://schmiertechnikwerk.com/	perma-tec GmbH & Co. KG https://www.perma-tec.com/

13.5.2.2 Montagezahnstange

In diesem Kapitel finden Sie die Abmessungen der Montagezahnstangen.



Id.-Nr.	mn	lzs	z	Bzs	Hzs	m
5052582	2	200	30	24	24	0,82 kg
5052583	3	200	20	29	29	1,16 kg
5052584	4	200	15	39	39	2,13 kg
5052585	5	200	12	49	39	2,60 kg
5052586	6	200	10	59	49	3,96 kg

13.6 Projektierung

Projektieren Sie Ihre Antriebe mit unserer Auslegungssoftware SERVOSOFT. Laden Sie SERVOSOFT nach erfolgreicher Registrierung kostenlos unter <https://www.stoeber.de/services/servosoft/> herunter.

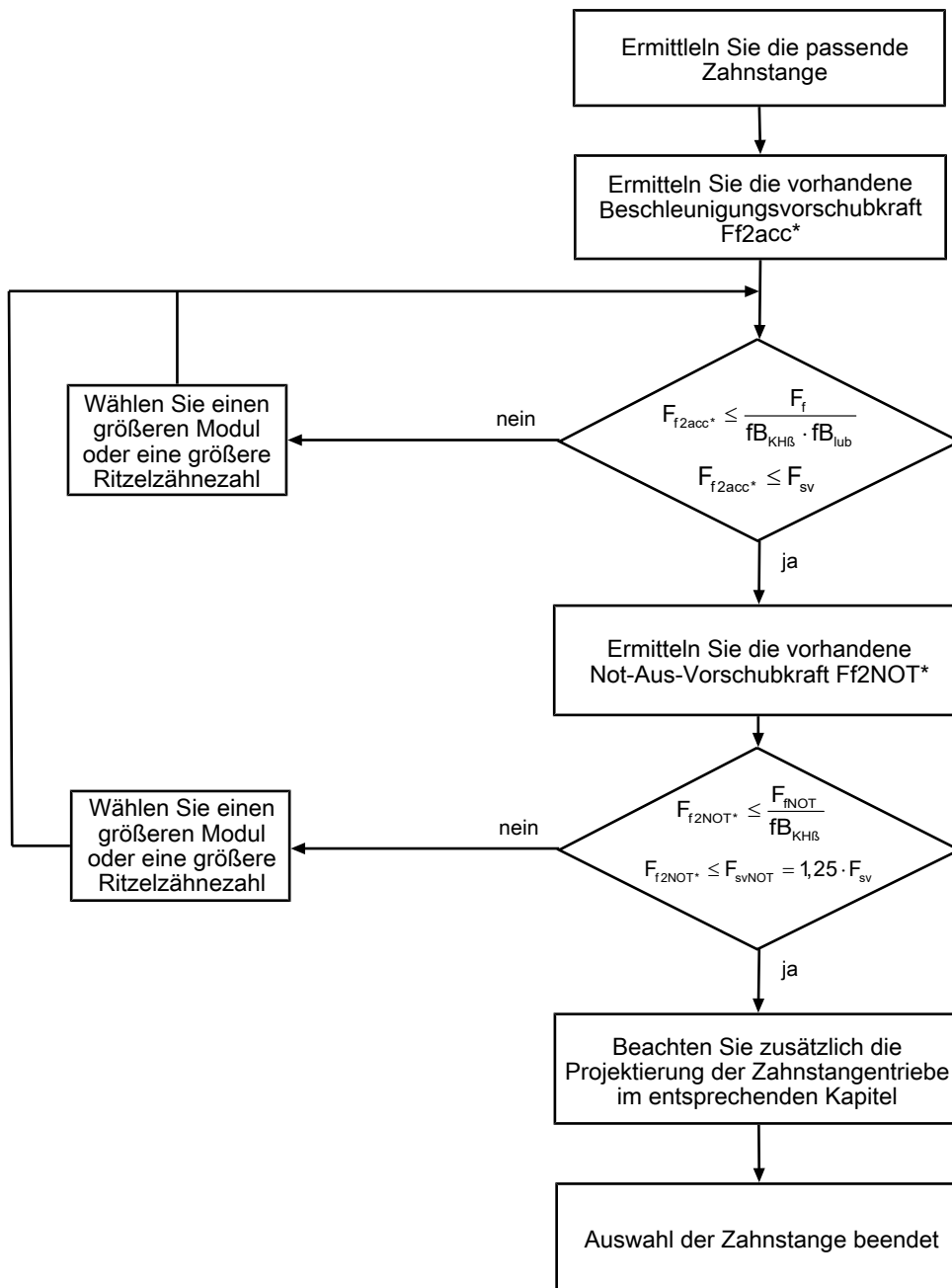
Dies ist die komfortabelste und sicherste Methode der Antriebsauswahl, da hier der komplette Drehmoment-Drehzahl-Verlauf der Anwendung in der Kennlinie des Getriebemotors dargestellt und beurteilt wird.

In diesem Kapitel können für die manuelle Antriebsauswahl nur Grenzwertbetrachtungen für konkrete Arbeitspunkte gemacht werden.

Die Formelzeichen für tatsächlich in der Anwendung vorhandene Werte sind mit einem * gekennzeichnet.

Die Erklärung der Formelzeichen finden Sie im Kapitel [14.1](#).

13.6.1 Antriebsauswahl



Entnehmen Sie die Werte für F_{sv} den Auswahltabellen.

Entnehmen Sie die Werte für $f_{B_{KH\beta}}$, $f_{B_{lub}}$, F_f und F_{fNOT} der entsprechenden Tabelle in diesem Kapitel.

Berechnung der vorhandenen maximalen Beschleunigungsvorschubkraft

$$F_{f2acc^*} = m^* \cdot a^* + F_{L^*}$$

Berechnung der vorhandenen Not-Aus-Vorschubkraft

$$F_{f2NOT^*} = m^* \cdot a_{NOT^*} + F_{L^*}$$

Betriebsfaktoren

Lastverteilung	Lagerausführung		fB _{KHB}
ZTRSPH	S		1,1
	V		1,1
ZTRSPHQ	S		1,1
ZTRSPHV	S		1,1
ZTRPH	S		1,2
	V		1,2
ZTRPHV	S		1,2
ZRPB	S		1,2
	V		1,2
ZVP	S		1,5
	D		1,3
ZVPE	S		1,8
ZVKS	-		1,2
ZVKL	-		1,5
ZVK	-		1,2

Schmierung	fB _{lub}		
	dauerhaft	taglich	monatlich
v _{f2maxZB} ≤ 1 m/s	1,0	1,1	5
v _{f2maxZB} ≤ 2 m/s	1,05	1,3	5
v _{f2maxZB} ≤ 3 m/s	1,1	1,5	5
v _{f2maxZB} ≤ 5 m/s	1,25	1,9	5

13.6.2 Zulässige Vorschubkräfte in Abhängigkeit von der Ritzelzähnezahl

Zulässige Vorschubkraft F_t in kN:

z_{pin}	$m_n = 2 \text{ mm}$	$m_n = 3 \text{ mm}$	$m_n = 4 \text{ mm}$	$m_n = 5 \text{ mm}$	$m_n = 6 \text{ mm}$
12	5,8	10,4	19,3	30,8	45,3
13	6,4	11,7	21,2	34,0	50,3
14	7,1	12,8	23,7	37,9	55,2
15	8,1	14,4	26,2	42,0	61,4
16	8,6	15,5	28,0	44,2	64,4
17	9,1	16,5	30,0	47,4	69,3
18	9,8	17,4	31,4	50,3	73,6
19	10,4	18,4	33,4	53,5	77,5
20	11,0	19,3	35,2	55,2	79,2
21	11,5	20,6	36,8	57,9	79,8
22	12,2	21,3	37,3	57,9	80,3
23	12,3	21,6	37,3	57,9	80,3
24	12,4	21,9	37,4	58,0	80,5
25	12,4	21,9	37,6	58,3	81,0
26	12,4	21,9	37,7	58,6	81,0
27	12,4	21,9	37,8	58,6	81,1
28	12,5	22,0	38,0	58,6	81,5
29	12,5	22,0	38,1	58,7	81,5
30	12,5	22,1	38,2	58,9	81,6
31	12,5	22,1	38,3	59,1	81,9
32	12,5	22,1	38,3	59,4	81,9
33	12,6	22,3	38,3	59,6	82,6
34	12,6	22,3	38,3	59,6	82,6
35	12,6	22,4	38,3	59,6	82,6
36	12,6	22,4	38,3	59,6	82,8
37	12,6	22,4	38,4	59,7	82,8
38	12,6	22,4	38,5	59,9	82,8
39	12,6	22,4	38,6	60,0	83,1
40	12,6	22,5	38,7	60,0	83,1

Zulässige Not-Aus-Vorschubkraft F_{NOT} in kN:

z_{pin}	$m_n = 2 \text{ mm}$	$m_n = 3 \text{ mm}$	$m_n = 4 \text{ mm}$	$m_n = 5 \text{ mm}$	$m_n = 6 \text{ mm}$
12	11,6	20,8	38,6	61,6	90,6
13	12,8	23,4	42,4	68,0	100,6
14	14,2	25,6	47,4	75,8	110,4
15	16,2	28,8	52,4	84,0	122,8
16	17,2	31,0	56,0	88,4	128,8
17	18,2	33,0	60,0	94,8	138,6
18	19,6	34,8	62,8	100,6	147,2
19	20,8	36,8	66,8	107,0	155,0
20	22,0	38,6	70,4	110,4	158,4
21	23,0	41,2	73,6	115,8	159,6
22	24,4	42,6	74,6	115,8	160,6
23	24,6	43,2	74,6	115,8	160,6
24	24,8	43,8	74,8	116,0	161,0
25	24,8	43,8	75,2	116,6	162,0
26	24,8	43,8	75,4	117,2	162,0
27	24,8	43,8	75,6	117,2	162,2
28	25,0	44,0	76,0	117,2	163,0
29	25,0	44,0	76,2	117,4	163,0
30	25,0	44,2	76,4	117,8	163,2
31	25,0	44,2	76,6	118,2	163,8
32	25,0	44,2	76,6	118,8	163,8
33	25,2	44,6	76,6	119,2	165,2
34	25,2	44,6	76,6	119,2	165,2
35	25,2	44,8	76,6	119,2	165,2
36	25,2	44,8	76,6	119,2	165,6
37	25,2	44,8	76,8	119,4	165,6
38	25,2	44,8	77,0	119,8	165,6
39	25,2	44,8	77,2	120,0	166,2
40	25,2	45,0	77,4	120,0	166,2

13.7 Weitere Dokumentation

Weitere, das Produkt betreffende Dokumentationen finden Sie unter

<http://www.stoeber.de/de/downloads/>

Geben Sie im Feld Suchbegriff die ID der Dokumentation ein.

Dokumentation	ID
Betriebsanleitung Zahnstangen	443392_de

14 Anhang

Inhaltsverzeichnis

14.1 Formelzeichen.....	206
14.2 Marken	207
14.3 Verkaufs- und Lieferbedingungen	207
14.4 Impressum.....	207

14.1 Formelzeichen

Die Formelzeichen für tatsächlich in der Anwendung vorhandene Werte sind mit einem * gekennzeichnet.

Formelzeichen	Einheit	Erklärung
a^*	m/s^2	Beschleunigung
a_{NOT}^*	m/s^2	Not-Aus-Beschleunigung
C_{lin}	$N/\mu m$	Lineare Gesamtfedersteifigkeit
d_o	mm	Teilkreisdurchmesser
d_{MW}	mm	Durchmesser der Motorwelle
Δs	mm	Lineares Spiel resultierend aus dem Drehspiel des Getriebes
Δs_{red}	mm	Reduziertes lineares Spiel resultierend aus dem Drehspiel des Getriebes
F_{1k}^*	N	In der Anwendung vorhandene statische und dynamische Belastungen durch Motorgewicht, Massenbeschleunigung und Vibrationen am Getriebeeintrieb
$fB_{KH\beta}$	–	Betriebsfaktor Lastverteilung (berücksichtigt ungleichmäßige Lastenverteilung über die Zahnbreite)
fB_{lub}	–	Betriebsfaktor Schmierung
fB_{op}	–	Betriebsfaktor Betriebsart
fB_t	–	Betriebsfaktor Laufzeit
fB_T	–	Betriebsfaktor Temperatur
F_f	kN	Zulässige Vorschubkraft
$F_{f,max}$	kN	Maximal zulässige Vorschubkraft
$ F_{f2} $	kN	Betrag der Vorschubkraft am Abtrieb
$F_{f2,1}^* - F_{f2,4}^*$	kN	Vorhandene Vorschubkraft im jeweiligen Zeitabschnitt (1 bis 4)
$F_{f2,n}^*$	kN	Vorhandene Vorschubkraft im n-ten Zeitabschnitt
F_{f2acc}	kN	Zulässige Beschleunigungsvorschubkraft am Getriebeabtrieb
F_{f2acc}^*	N	Vorhandene Beschleunigungsvorschubkraft am Getriebeabtrieb
F_{f2accE}	kN	Zulässige Beschleunigungsvorschubkraft am Getriebeabtrieb, Ritzelposition E
F_{f2accS}	kN	Zulässige Beschleunigungsvorschubkraft am Getriebeabtrieb, Ritzelposition S
F_{f2eq}	kN	Äquivalente Vorschubkraft am Getriebeabtrieb
F_{f2eq}^*	kN	Vorhandene äquivalente Vorschubkraft am Getriebeabtrieb
F_{f2N}	kN	Nennvorschubkraft am Getriebeabtrieb bei $n_1 = 500 \text{ min}^{-1}$
$F_{f2N,E}$	kN	Nennvorschubkraft am Getriebeabtrieb bei $n_1 = 500 \text{ min}^{-1}$, Ritzelposition E
$F_{f2N,S}$	kN	Nennvorschubkraft am Getriebeabtrieb bei $n_1 = 500 \text{ min}^{-1}$, Ritzelposition S
F_{f2NOT}	kN	Not-Aus-Vorschubkraft des Getriebes am Getriebeabtrieb für maximal 1000 Lastwechsel
F_{f2NOT}^*	kN	Vorhandene Not-Aus-Vorschubkraft am Getriebeabtrieb
$F_{f2NOT,E}$	kN	Not-Aus-Vorschubkraft des Getriebes am Getriebeabtrieb für maximal 1000 Lastwechsel, Ritzelposition E
$F_{f2NOT,S}$	kN	Not-Aus-Vorschubkraft des Getriebes am Getriebeabtrieb für maximal 1000 Lastwechsel, Ritzelposition S
F_{fNOT}	kN	Not-Aus-Vorschubkraft für maximal 1000 Lastwechsel
F_L^*	N	Vorhandene Lastkraft
F_{sv}	kN	Übertragbare Vorschubkraft der Schraubenverbindung
$F_{svLA125PIN}$	kN	Übertragbare Vorschubkraft der Schraubenverbindung mit Lochabstand 125 mm verstiftet
$F_{svLA62,5}$	kN	Übertragbare Vorschubkraft der Schraubenverbindung mit Lochabstand 62,5 mm
$F_{svLA62,5PIN}$	kN	Übertragbare Vorschubkraft der Schraubenverbindung mit Lochabstand 62,5 mm verstiftet
F_{svNOT}	kN	Übertragbare Not-Aus-Vorschubkraft der Schraubenverbindung für maximal 1000 Lastwechsel
i	–	Getriebeübersetzung
l_{zs}	mm	Länge der Zahnstange
m^*	kg	Zu beschleunigende Masse
M_{1k}	Nm	Zulässiges Kippmoment am Getriebeeintrieb
M_{1k}^*	Nm	Vorhandenes Kippmoment am Getriebeeintrieb
M_{2acc}	Nm	Maximal zulässiges Beschleunigungsmoment am Getriebeabtrieb

Formelzeichen	Einheit	Erklärung
M_{2accE}	Nm	Maximal zulässiges Beschleunigungsmoment am Getriebeabtrieb, Ritzelposition E
M_{2accS}	Nm	Maximal zulässiges Beschleunigungsmoment am Getriebeabtrieb, Ritzelposition S
m_n	mm	Normalmodul
n_{1m^*}	min^{-1}	Vorhandene mittlere Eintriebsdrehzahl
n_{1max^*}	min^{-1}	Vorhandene maximale Eintriebsdrehzahl
n_{1maxDB}	min^{-1}	Maximal zulässige Eintriebsdrehzahl des Getriebes im Dauerbetrieb
$n_{1maxDBEL1,2}$	min^{-1}	Maximal zulässige Eintriebsdrehzahl des Getriebes im Dauerbetrieb Einbaulage EL1, EL2
$n_{1maxDBEL3,4,5,6}$	min^{-1}	Maximal zulässige Eintriebsdrehzahl des Getriebes im Dauerbetrieb Einbaulage EL3, EL4, EL5, EL6
n_{1maxZB}	min^{-1}	Maximal zulässige Eintriebsdrehzahl des Getriebes im Zyklusbetrieb
t	s	Zeit
$t_{1^*} - t_{4^*}$	s	Dauer des jeweiligen Zeitabschnitts (1 bis 4)
t_{n^*}	s	Dauer des n-ten Zeitabschnitts
$ v_{f2} $	m/s	Betrag der Vorschubgeschwindigkeit
v_{f2m^*}	m/s	Vorhandene mittlere Vorschubgeschwindigkeit
$v_{f2m,1^*} - v_{f2m,4^*}$	m/s	Vorhandene mittlere Vorschubgeschwindigkeit im jeweiligen Zeitabschnitt (1 bis 4)
v_{f2m,n^*}	m/s	Vorhandene mittlere Vorschubgeschwindigkeit im n-ten Zeitabschnitt
$v_{f2maxZB}$	m/s	Maximale Vorschubgeschwindigkeit am Getriebeabtrieb bei n_{1maxZB}
x	mm	Profilverschiebungsfaktor
z	–	Zähnezahl
z_{pin}	–	Zähnezahl Ritzel

14.2 Marken

Die folgenden Namen sind Marken oder eingetragene Marken von STÖBER:

EasyAdapt® EasyAdapt® ist eine eingetragene Marke von STÖBER Antriebstechnik GmbH + Co. KG

FlexiAdapt® FlexiAdapt® ist eine eingetragene Marke von STÖBER Antriebstechnik GmbH + Co. KG

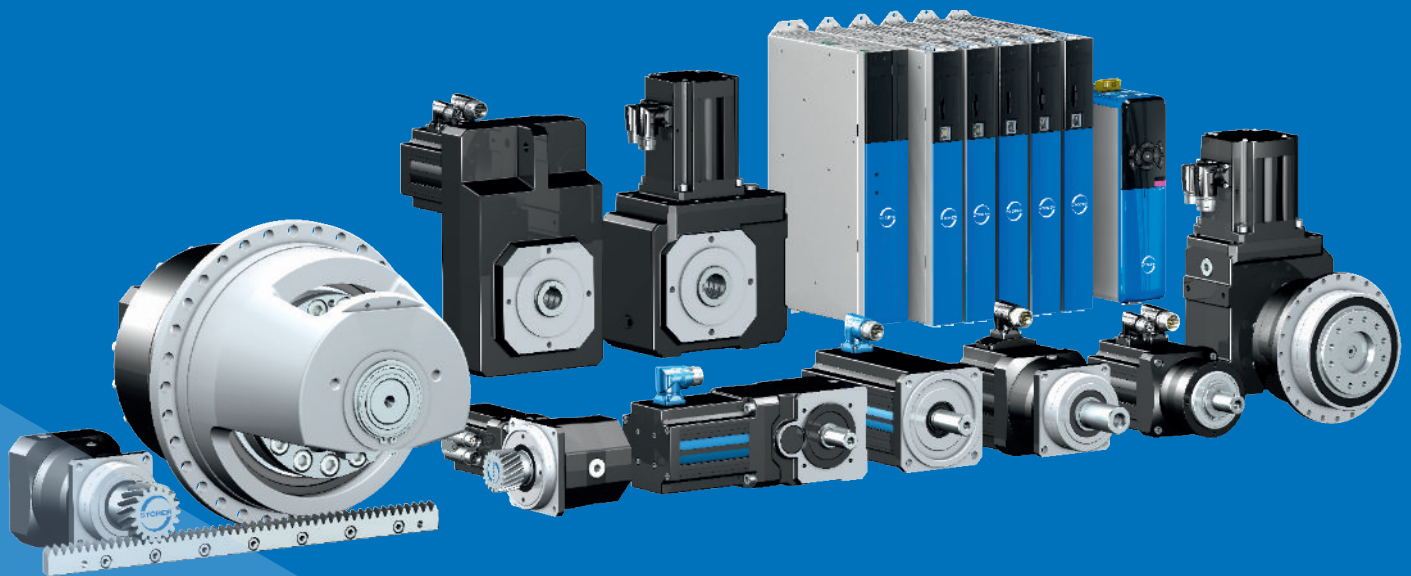
14.3 Verkaufs- und Lieferbedingungen

Unsere Verkaufs- und Lieferbedingungen finden Sie immer aktuell unter <http://www.stoeber.de/de/agb>.

14.4 Impressum

Katalog Zahnstangentriebe ID 443137_de.

Aktuelle PDF-Dateien finden Sie im Internet unter <http://www.stoeber.de/de/downloads/>.



STÖBER Antriebstechnik GmbH + Co. KG
Kieselbronner Straße 12
75177 Pforzheim
Deutschland
Tel. +49 7231 582-0
mail@stoeber.de
www.stoeber.com

Service-Hotline
+49 7231 582-3000

