

驱动单元和自动装置



STÖBER

驱动单元和自动装置

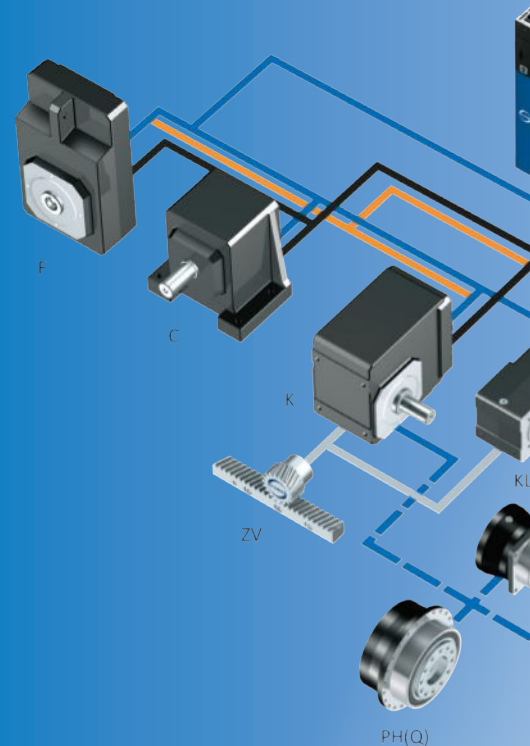
一位合作伙伴。各种可能性。

自 1934 年以来，STOBER 始终致力于研发和生产优质的驱动技术产品，在全球 14 个生产基地聘有约 1000 名员工。作为一家机械制造商，STOBER 可为客户提供量身定制的高效驱动系统，来满足各种苛刻的运动要求，在全球众多行业和市场中都颇具影响力。



“我们携手客户，基于我们精确匹配的系统，在各种应用中实现完美运动。无论您要求精度、动力还是质量，我们始终都是您可靠的合作伙伴。”

Rainer Wegener, STÖBER Antriebstechnik GmbH + Co. KG 首席执行官 (CEO)



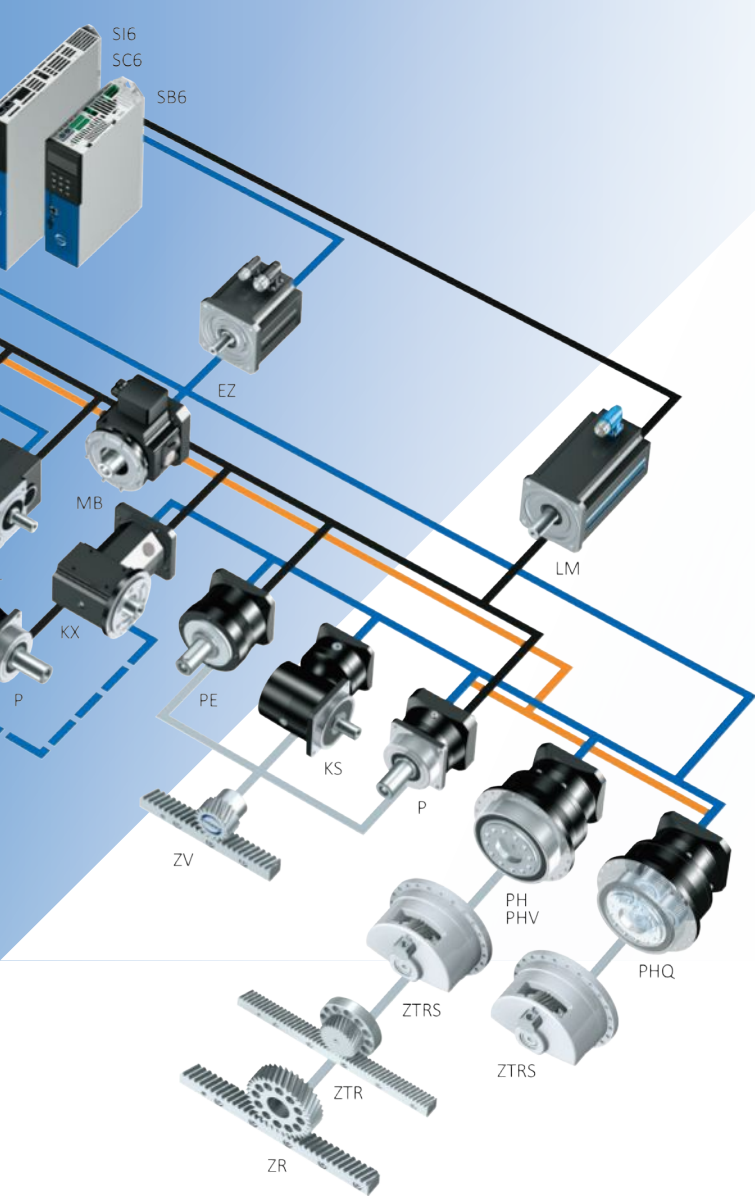
驱动单元和自动装置 – 敬请期待！

在本目录中，我们将向您介绍彼此完全适配的 STOBER 电子和电机系统，该系统通过即用型 STOBER 电缆技术进行连接。

第 5 代和第 6 代驱动控制器搭配我们的高动态同步伺服电机——顺畅度绝无仅有！

尤其适用于对运动有苛刻要求的应用场景中

传动机构
减速电机
电机
电缆和驱动控制器



一手提供全部所需。

STÖBER 驱动系统由减速器、电机、电缆和驱动控制器组成，具有模块化结构，可自由扩展 – 适用于需要精确装配、紧凑且性能强大的机器方案。可以根据您的个性化要求对其进行调整 and 组合，几乎适用于所有行业和应用领域。

每一个组件都经过我们的检查，每个组件之间的相互配合度都经过我们的验证，我们对整个传动系统的质量负责。对您而言，这意味着：一个联系人，经过认证的操作安全性和最高的机器可用性保证。

还需要其它解决方案？

众多独特的产品亮点和特定于项目的调整选项足以满足您的需求。采用整体解决思路来满足您的特定需求，我们将共同努力，以开发出最匹配您要求的个性化解决方案。努力拼搏并以解决方案为导向，为您的愿景和项目提供支持。

通过 STÖBER 的产品可以实现协调且精确的运动状态。



“多样化产品，创造无限可能。实现完美运动，是我们不断前进的动力！”

Markus Graf, STÖBER Antriebstechnik GmbH + Co. KG 销售总监 (CSO)



STOBER 将作为一个团队共同进退同时也会重视个人的需求。

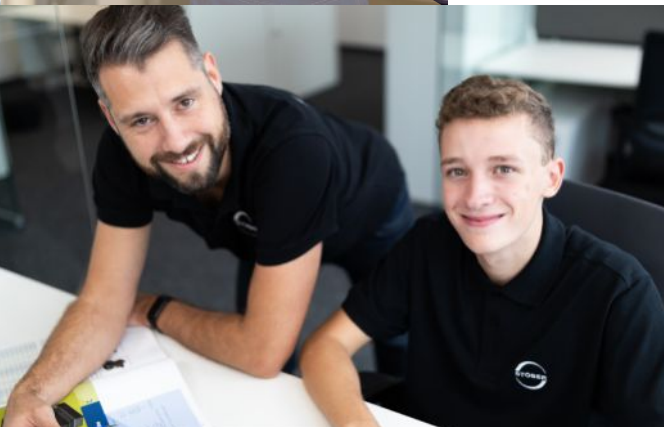
作为一家家族企业，STOBER 对于建立密切联系和信任关系极为重视。而且一向坚持以人为本。

我们致力于员工的福祉，努力满足客户的期望，并承诺愿意与员工和客户一起共同取得成功。



“我们几乎在所有设备中都安装了 STOBER 的减速器、电机和驱动控制器。STOBER 从初始设计到调试阶段一直在为我们的新项目提供支持。我们的长期合作建立在公开且坦诚的基础上，这是一种很难得的精神。专业的技术咨询与支持 – 这是真正的合作伙伴关系”

Jürgen Leicht, Leicht Stanzautomation 总经理



共同成长。遍布全球。赢得成功。

着眼未来，STOBER 积极应对数字化带来的挑战，并致力于整体解决方案以及强大的全球化生产、销售和服务布局。2019 年末 STOBER 中国成立。目前，我们在全球 40 多个国家/地区拥有 14 个生产基地和 80 个服务合作伙伴。

STOBER Drives
Systems Technology
Taicang, China.



目录

■	1	选型帮助	9
■	2	驱动控制器 SB6	15
■	3	驱动控制器 SC6	43
■	4	驱动控制器 SI6	71
■	5	驱动控制器 SD6	115
■	6	连接技术	157
■	7	同步伺服电机 EZ	173
■	8	贴近用户，服务全球	216
■	9	附录	217

1 选型帮助

1.1 驱动控制器



SB6



SC6



SI6



SD6

产品章节

章节号

[▶ 2\]](#)

[\[3\]](#)

[▶ 4\]](#)

[\[5\]](#)

技术数据

$I_{2N,PU}$	4.5 – 32 A	4.5 – 19 A	5 – 50 A	2.3 – 85 A
$I_{2N,PU}$	3.8 – 20 A	4 – 15 A	4.5 – 40 A	1.7 – 60 A
I_{2maxPU}	8.1 – 57.6 A	9.5 – 39.9 A	10.5 – 105 A	4.2 – 153 A
I_{2maxPU}	9.5 – 50 A	10 – 37.5 A	11.3 – 100 A	4.3 – 150 A

公式符号说明请参见章节 [▶ 9.1\]](#)。

特性

最佳使用范围				
轴数	1 – 4	1 – 4	> 4	1 – 8
应用	Drive Based	Drive Based	CiA 402, PROFIdrive	Drive Based Synchronous

电机类型				
精益电机	✓	✓	✓	
异步电机	✓	✓	✓	✓
同步伺服电机	✓	✓	✓	✓
线性电机	✓	✓	✓	✓
扭矩电机	✓	✓	✓	✓

编码器接口				
EnDat 2.2 数字式编码器	✓	✓	✓	✓
增量式编码器	✓	✓	✓	✓
SSI 编码器	✓	✓	✓	✓
旋转变压器	(✓)	✓	✓	(✓)
脉冲/方向信号编码器	✓	✓	✓	(✓)
EnDat 2.1 正弦/余弦编码器	(✓)			(✓)
正弦/余弦编码器	(✓)			(✓)
EnDat 3 (OCS) 编码器	✓	✓	✓	

(✓): 需要有端子模块

通信				
等时系统总线 (IGB-Motionbus)				✓
CANopen				(✓)
EtherCAT	✓	✓	✓	(✓)
PROFINET	✓	✓	✓	(✓)

(✓): 需要有通信模块

1 选型帮助

1.1 驱动控制器



产品章节

SB6

SC6

SI6

SD6

章节号

[2]

[3]

[4]

[5]

特性

电机温度传感器

PTC 热敏电阻器

✓

✓

✓

✓

Pt1000 温度传感器

(✓)

(✓)

(✓)

✓

(✓): 需要 OCS

安全功能

STO、SS1: SIL 3, PL e (类别 4)

(✓)

(✓)

(✓)

(✓)

SS2、SLS、SBC、SDI、SLI、...: SIL 3, PL e (类别 4)

(✓)

(✓)

(✓)

(✓)

(✓): 需要有安全模块

	基础设备	XB6			IO6	RI6	XI6
数字输入	4	(8)	8	8	(5)	(5)	(13)
数字输出	2	(8)	—	—	(2)	(2)	(10)
模拟输入	1	(2)	—	—	(2)	(2)	(3)
模拟输出	—	(2)	—	—	(2)	(2)	(2)
扩展编码器支持	—	(✓)	—	—	—	(✓)	—

(x): 需要有端子模块

特征

多轴驱动系统

✓

独立式

✓

✓

✓

单线解决方案 (One Cable Solution, OCS)

✓

✓

✓

双轴控制器可用

✓

✓

实时固件更新

✓

✓

✓

✓

显示器和键盘

(✓)

✓

可移动数据存储

✓

✓

✓

✓

直流回路连接

✓

✓

✓

✓

(✓) 选配

应用

扭矩/力模式

✓

✓

✓

✓

速度模式

✓

✓

✓

✓

定位模式

✓

✓

✓

✓

主/从模式

(✓)

✓

内插模式

✓

✓

✓

✓

(✓) 需要有端子模块

符合性

cULus

✓

✓

✓

✓

CE

✓

✓

✓

✓

UKCA

✓

✓

1 选型帮助

1.2 连接技术



电缆

产品章节

章节号

▶ 6J

EnDat 3 单线解决方案

设计		电机插头尺寸			
		con.23			
快锁连接器 speedtec		✓			
电源芯线 (3 + PE)	制动芯线	控制芯线	电缆 Ø	弯曲半径 1 (最小)	弯曲半径 2 (最小)
OCS-Basic (最大 12.5 m)					
4 × 1.0 mm ²	2 × 0.75 mm ²	2 × AWG22	最大 13.6 mm	136.0 mm	68.0 mm
4 × 1.5 mm ²	2 × 1.0 mm ²	2 × AWG22	最大 13.7 mm	137.0 mm	68.5 mm
OCS-Advanced (最大 100 m)					
4 × 1.5 mm ²	2 × 0.75 mm ²	2 × AWG22	最大 14.7 mm	147.0 mm	73.5 mm
4 × 2.5 mm ²	2 × 0.75 mm ²	2 × AWG22	最大 16.8 mm	168.0 mm	84.0 mm
弯曲半径: 1 = 自由移动, 2 = 固定铺设					
其他					
扭力应变		± 30°/m			
抗弯曲		✓			
耐油、耐化学制品		✓			

1 选型帮助

1.2 连接技术



电缆

产品章节

章节号

▶ 6]

电源线

设计	电机插头尺寸		
	con.15	con.23	con.40
快锁连接器	✓		
快锁连接器 speedtec		✓	✓

电源芯线 (3 + PE)	制动芯线	温度传感器芯线	电缆 Ø	弯曲半径 1 (最小)	弯曲半径 2 (最小)
4 × 1.0 mm ²	2 × 0.5 mm ²	2 × 0.34 mm ²	最大 10.1 mm	101.0 mm	50.5 mm
4 × 1.5 mm ²	2 × 1.0 mm ²	2 × 0.5 mm ²	最大 12.2 mm	122.0 mm	61.0 mm
4 × 2.5 mm ²	2 × 1.0 mm ²	2 × 1.0 mm ²	最大 15.1 mm	151.0 mm	75.5 mm
4 × 4.0 mm ²	2 × 1.5 mm ²	2 × 1.0 mm ²	最大 16.8 mm	168.0 mm	84.0 mm
4 × 10.0 mm ²	2 × 1.5 mm ²	2 × 1.0 mm ²	最大 22.3 mm	223.0 mm	111.5 mm
4 × 16.0 mm ²	2 × 1.5 mm ²	2 × 1.5 mm ²	最大 25.0 mm	250.0 mm	125.0 mm

弯曲半径: 1 = 可自由移动, 2 = 固定敷设

其他	
扭力应变	± 30°/m
抗弯曲	✓
耐油、耐化学制品	✓

1 选型帮助

1.2 连接技术



电缆

产品章节

章节号

▶ 6]

编码器电缆

设计	电机插头尺寸	
	con.15	con.17
快锁连接器	✓	
快锁连接器 speedtec		✓

编码器	电机插头尺寸	
	con.15	con.17
EnDat 2.1/2.2 数字式编码器	✓	✓
EnDat 2.1 sin/cos 编码器	✓	✓
旋转变压器	✓	✓

编码器	供电芯线	控制芯线	电缆 Ø	弯曲半径 1 (最小)	弯曲半径 2 (最小)
EnDat 2.1/2.2 数字式编码器	2 × 0.25 mm ²	3 × 2 × 0.14 mm ²	最大 6.7 mm	67.0 mm	33.5 mm
旋转变压器	2 × 0.25 mm ²	3 × 2 × 0.25 mm ²	最大 10.3 mm	103.0 mm	51.5 mm
EnDat 2.1 正弦/余弦编码器	2 × 0.34 mm ²	2 × 2 × 0.25 mm ² + 4 × 2 × 0.14 mm ²	最大 8.7 mm	87.0 mm	43.5 mm

弯曲半径: 1 = 自由移动, 2 = 固定铺设

其他	
扭力应变	± 30°/m
抗弯曲	✓
耐油、耐化学制品	✓

1 选型帮助

1.3 同步伺服电机



EZ

产品章节

章节号

[7]

技术数据

M_N

0.4 – 91 Nm

M_0

0.44 – 100 Nm

公式符号说明请参见章节 [▶ 9.1](#)。

轴类型

不带滑键的
实心轴

✓

带有滑键的
实心轴

✓

编码器

EnDat 3 单线解决方案
(OCS)

✓

EnDat 2.2

✓

EnDat 2.1

✓

旋转变压器

✓

冷却

自然冷却

✓

强制风冷

✓

制动器

永磁制动器

✓

标识和检验标志

CE

✓

cURus

✓

UKCA

✓

2 驱动控制器 SB6

目录

2.1	概述.....	16
2.1.1	特性.....	17
2.1.2	软件组件.....	17
2.1.3	可运行的电机、编码器和制动器.....	18
2.1.4	应用培训.....	18
2.2	技术数据.....	19
2.2.1	型号名称.....	19
2.2.2	规格.....	19
2.2.3	一般技术数据.....	20
2.2.4	电气数据.....	20
2.2.5	循环时间.....	25
2.2.6	降额.....	25
2.2.7	尺寸.....	27
2.2.8	重量.....	27
2.2.9	最小自由空间.....	28
2.3	驱动控制器/电机组合.....	29
2.4	附件.....	32
2.4.1	安全技术.....	32
2.4.2	通信.....	33
2.4.3	端子排.....	34
2.4.4	端子模块.....	35
2.4.5	制动电阻.....	35
2.4.6	电抗器.....	39
2.4.7	电磁屏蔽板.....	41
2.5	更多信息.....	41
2.5.1	指令和标准.....	41
2.5.2	识别和检验标志.....	42
2.5.3	其他文档.....	42



2

驱动控制器

SB6

2.1 概述

通用型产品，尽享设计自由

特性

- 单轴控制器，额定输出电流可达 32 A，过载能力达 250%
- 控制旋转的同步伺服电机和异步电机
- 控制直线电机和扭矩电机
- 无传感器控制 STOBER 精益电机的位置
- EnDat 3 单线解决方案
- 可通过 EnDat 编码器接口读取电子电机铭牌
- 集成 EtherCAT 或 PROFINET 通信技术
- 安全技术：通过端子实现 STO，或通过 FSoE/PROFIsafe 实现 STO 和 SS1: SIL 3, PL e (类别 4)
- 通过 FSoE 实现扩展安全技术 (SS1、SS2、SLS、SBC、SBT...)
- 可选配文本显示屏与按键操作单元
- 模块化接口设计
- 集成制动触发装置
- 通过直接电网馈电系统供电
- EPLAN 数据门户中提供有 EPLAN 宏

2.1.1 特性

SB6 独立驱动控制器采用模块化接口方案，结构紧凑，可实现极其多样化的设备设计。SB6 单轴控制器提供三种规格，额定输出电流最高可达 32 A。若您需要兼具通用性与灵活性的解决方案，SB6 驱动控制器将是理想之选。



SB6 驱动控制器

轻松连接，快速安全实现参数化

STOBER 单线解决方案 (OCS) 将动力传输与编码器通信集成于一根混合电缆中，从而最大限度降低了布线需求，可轻松完成安装。

通过数字 EnDat 3 接口，自动传输电子电机铭牌信息。这款驱动控制器可自动识别所有电机数据，从而实现快速、安全且正确无误的设置参数。

其混合电缆经过优化，可确保超高等级的信号质量与系统安全性。

此外，也可选用配备 EnDat 2.2 接口并集成电子铭牌功能的预制电源与编码器电缆。两种电缆均可确保电机与驱动控制器实现最佳协同，从而保障高效可靠的调试过程。

STOBER，为您的安全保驾护航

集成安全功能

STOBER 驱动控制器集成有诸如安全转矩关闭 (STO) 与安全停止 1 (SS1) 等安全功能，既可按传统方式通过端子控制，也可通过 PROFIsafe (PROFINET) 及 FSoE (Fail Safe over EtherCAT) 等安全通信标准进行控制。该设备采用纯电子设计，运行迅速，且无磨损。无需额外的周期性功能测试，从而提高了设备可用性，并降低了运行期间的检测成本。

扩展安全功能

为满足更高要求，STOBER 还提供有可选的安全功能，最高可达 SIL 3、PL e (类别 4) 等级。其中主要包括以下功能：用于安全速度监控的安全限速 (SLS)、用于安全固定已停止轴的安全操作停止 (SOS)，以及用于可靠控制与测试制动器的安全制动控制 (SBC) 与安全制动测试 (SBT)。该设备的监控机制经过优化，因此反应迅速、安全距离极小、设备可用性更高，可确保顶级水准的生产安全。

坚固耐用

该系列驱动控制器凭借稳定、持久耐用的结构设计而备受信赖。壳体采用优质钢板制成，即使在严苛的应用环境下，也能实现可靠的电磁屏蔽、出色的机械强度以及优异的散热性能。内部配有高性能计算单元，部件经过精心挑选，并采用精密制造工艺，共同保障持久可靠的运行。

设备前端设有 SD 卡插槽，以便使用 SD 卡作为可移动数据存储。利用 SD 卡，可通过复制实现快速批量调试，或在维护时轻松更换设备。可移动数据存储也可用作存储附加项目数据及文档的媒介。

2.1.2 软件组件

项目规划和调试

DriveControlSuite 项目规划和调试软件具有多种功能，可在单轴和多轴应用中高效使用驱动控制器。此程序使用向导引导您逐步完成整个项目规划和参数设置过程。

开放式通信

驱动控制器中设置有基于以太网的现场总线系统 EtherCAT 和 PROFINET。

应用

如果机器对分散运动控制具有极高的要求，建议使用基于驱动器的应用。

如果需要通用和灵活的解决方案，STOBER 提供的基于驱动器的应用包当属不二之选。在 Drive Based 应用中，可使用基于驱动器的运动控制，搭配指令组 PLCopen Motion Control，对定位、速度和扭矩/力进行控制。这些标准指令已针对各种应用情况被总结为运行模式，并扩展出运行数据组关联、凸轮和其他许多功能。在“指令”运行模式中，运动的所有特性直接由控制器预设。在“运行数据组”运行模式中，运动的特性在驱动装置中预定义，因此只需要一个启动信号即可执行。通过运动之间的关联，能够对整个运动流程加以定义。针对速度或扭矩/力受控的应用，如泵、风扇或输送带，有专门的运行模式可用。这些应用无需控制器即可运行。

此外，还支持 CiA 402 和 PROFIdrive 应用，其中包括基于控制器和基于驱动器的运行模式或应用类别。例如，对于 PROFIdrive 标准驱动（应用类别 1）和分散式定位控制（应用类别 3），可选用标准报文 1、2、3 以及报文 102 和 111。基于这些报文，驱动控制器可与 SpeedAxis 和 BasicPos (EPos) 技术对象搭配使用。

对于 PROFIdrive 基于控制器的运动控制（应用类别 4），可选用标准报文 3 和 5 以及报文 105。

使用基于 IEC 61131-3 的 CFC 编程，还可以创建新应用或扩展现有应用。

2.1.3 可运行的电机、编码器和制动器

利用驱动控制器，可运行 LM 系列精益电机、同步伺服电机（例如 EZ 系列）、异步电机、直线电机或扭矩电机。

在 X4 接口处，可为以下编码器提供反馈信号处理功能：

- EnDat 2.1/2.2 数字式编码器
- SSI 编码器
- TTL 差分 and HTL 差分增量式编码器
- EnDat 3 编码器或 HIPERFACE DSL 编码器（适用于单线解决方案版本）

此外，在 X1 接口处还可为以下编码器提供信号处理功能：

- HTL 单端增量式编码器
- HTL 单端脉冲/方向接口

通过可选端子模块 XB6 可连接以下其他编码器类型：

- 旋转变压器
- EnDat 2.1 sin/cos 编码器
- sin/cos 编码器
- EnDat 2.1/2.2 数字式编码器
- SSI 编码器
- TTL 差分增量式编码器
- TTL 差分脉冲/方向接口
- TTL 差分霍尔传感器

驱动控制器的所有型号均配备 PTC 热敏电阻器接口，并可在标准配置下驱动 24 V_{DC} 制动器。

2.1.4 应用培训

STOBER 提供多层次的培训课程，主要侧重于驱动控制器。

G6 Basic

培训内容：系统概述，安装与调试驱动控制器。选项模块的使用。通过调试软件进行参数设置、调试和诊断。远程维护。控制器优化基础知识。传动系统的配置。集成的软件功能。软件应用程序。整合到上级控制器。安全技术基础知识。基于培训结构的实践练习。

所使用的软件：DriveControlSuite。

G6 Customized

培训内容：关于调节、控制和安全技术的专业知识。基于培训结构的实践练习。

2.2 技术数据

有关驱动控制器的技术数据请参见以下章节。

2.2.1 型号名称

SB	6	A	0	6	Z	X	O
----	---	---	---	---	---	---	---

表 1: 型号名称示例代码

代码	名称	设计
SB	系列	
6	代	第 6 代
A	版本	
0 – 2	规格 (BG)	
6	功率级	规格范围内的功率级
Z	安全技术	SZ6: 无安全技术
R		SR6: 通过端子实现 STO
U		SU6: 通过 PROFIsafe 实现 STO 和 SS1
Y		SY6: 通过 FSoE 实现 STO 和 SS1
X		SX6: 通过 FSoE 实现扩展安全技术
N	端子模块	无端子模块
X		XB6: 带扩展端子选项
N	操作单元	无操作单元
O		OP6: 带操作单元

表 2: 示例代码的含义

2.2.2 规格

型号	ID	规格	轴控制器
SB6A06	5050162	BG 0	单轴控制器
SB6A16	5050164	BG 1	单轴控制器
SB6A26	5050166	BG 2	单轴控制器

表 3: 可用的 SB6 型号和规格



SB6 规格 2、1 和 0

请注意，基础设备交付时不带端子。配套的端子排可与驱动控制器一同订购，或作为独立附件单独采购。

2.2.3 一般技术数据

以下信息适用于所有设备型号。

设备特性	
设备防护等级	IP20
安装空间防护等级	至少 IP54
防护类别	防护类别 I, 根据 EN 61140
无线电抗干扰	集成线路滤波器符合 EN 61800-3, 干扰发射等级 C3
过电压类别	III, 根据 EN 61800-5-1
识别和检验标志	CE、cULus、RoHS

表 4: 设备特性

运输和存放条件	
存放温度/	-20°C 至 +70°C
运输温度	最大变化: 20 K/h
空气湿度	最大相对湿度 85%, 不结露
振动 (运输), 根据 EN 60068-2-6	5 Hz ≤ f ≤ 9 Hz: 3.5 mm 9 Hz ≤ f ≤ 200 Hz: 10 m/s ² 200 Hz ≤ f ≤ 500 Hz: 15 m/s ²
自由落体高度 ¹ 重量 < 100 kg 根据 EN 61800-2 (或 IEC 60721-3-2, 2M4 级)	0.25 m
冲击试验, 根据 EN 60068-2-27	冲击形式: 半正弦波 加速度: 5 g 冲击持续时间: 30 ms 冲击次数: 每个轴 3 次

表 5: 运输和存放条件

运行条件	
运行环境温度	额定数据时 0°C 至 45°C 45°C 至 55°C, 降额 -2.5%/K
空气湿度	最大相对湿度 85%, 不结露
安装高度	海拔 0 m 至 1000 m 无限制 海拔 1000 m 至 2000 m, 降额 -1.5% / 100 m
污染等级	污染等级 2, 根据 EN 50178
通风	内置风扇
振动 (运行), 根据 EN 60068-2-6	5 Hz ≤ f ≤ 9 Hz: 0.35 mm 9 Hz ≤ f ≤ 200 Hz: 1 m/s ²

表 6: 运行条件

放电时间	
直流中间电路自放电	15 min

表 7: 中间电路的放电时间

2.2.4 电气数据

有关可用规格的电气数据以及刹车斩波器的特性请参见以下章节。

所用符号的说明请参见章节 [9.1]。

2.2.4.1 控制单元

电气数据	所有类型
U_{1CU}	$24 V_{DC}$, +20% / -15%
I_{1maxCU}	1.5 A

表 8: 控制单元电气数据

2.2.4.2 电源单元：规格 0

电气数据	SB6A06
U_{1PU}	$3 \times 400 V_{AC}$, +32% / -50%, 50/60 Hz; $3 \times 480 V_{AC}$, +10% / -58%, 50/60 Hz
f_{2PU}	0 – 700 Hz
U_{2PU}	0 – max. U_{1PU}
$U_{2PU,ZK}$	$\sqrt{2} \times U_{1PU}$
C_{PU}	135 μF
$C_{N,PU}$	540 μF

表 9: SB6 电气数据, 规格 0

最高 +45°C 时的额定电流 (控制柜内)

电气数据	SB6A06
$f_{PWM,PU}$	4 kHz
$I_{1N,PU}$	5.4 A
$I_{2N,PU}$	4.5 A
I_{2maxPU}	180% 持续 5 s; 150% 持续 30 s

表 10: SB6 规格 0 电气数据, 4 kHz 节拍频率

电气数据	SB6A06
$f_{PWM,PU}$	8 kHz
$I_{1N,PU}$	4 A
$I_{2N,PU}$	3.8 A
I_{2maxPU}	250% 持续 2 s; 200% 持续 5 s

表 11: SB6 规格 0 电气数据, 8 kHz 节拍频率

电气数据	SB6A06
U_{onCH}	780 – 800 V_{DC}
U_{offCH}	740 – 760 V_{DC}
R_{2minRB}	100 Ω
P_{maxRB}	6.4 kW
P_{effRB}	2.9 kW

表 12: 刹车斩波器电气数据, 规格 0

2.2.4.3 电源单元：规格 1

电气数据	SB6A16
U_{1PU}	$3 \times 400 V_{AC}$, +32% / -50%, 50/60 Hz; $3 \times 480 V_{AC}$, +10% / -58%, 50/60 Hz
f_{2PU}	0 – 700 Hz
U_{2PU}	0 – max. U_{1PU}
$U_{2PU,ZK}$	$\sqrt{2} \times U_{1PU}$
C_{PU}	560 μF
$C_{N,PU}$	1400 μF

表 13: SB6 电气数据, 规格 1

最高 +45°C 时的额定电流 (控制柜内)

电气数据	SB6A16
$f_{PWM,PU}$	4 kHz
$I_{1N,PU}$	19.2 A
$I_{2N,PU}$	16 A
I_{2maxPU}	180% 持续 5 s; 150% 持续 30 s

表 14: SB6 规格 1 电气数据, 4 kHz 节拍频率

电气数据	SB6A16
$f_{PWM,PU}$	8 kHz
$I_{1N,PU}$	15.8 A
$I_{2N,PU}$	12 A
I_{2maxPU}	250% 持续 2 s; 200% 持续 5 s

表 15: SB6 规格 1 电气数据, 8 kHz 节拍频率

电气数据	SB6A16
U_{onCH}	780 – 800 V_{DC}
U_{offCH}	740 – 760 V_{DC}
R_{2minRB}	47 Ω
P_{maxRB}	13.6 kW
P_{effRB}	6.2 kW

表 16: 刹车斩波器电气数据, 规格 1

2.2.4.4 电源单元：规格 2

电气数据	SB6A26
U_{1PU}	$3 \times 400 V_{AC}$, +32% / -50%, 50/60 Hz; $3 \times 480 V_{AC}$, +10% / -58%, 50/60 Hz
f_{2PU}	0 – 700 Hz
U_{2PU}	0 – max. U_{1PU}
$U_{2PU,ZK}$	$\sqrt{2} \times U_{1PU}$
C_{PU}	1000 μF
$C_{N,PU}$	1400 μF

表 17: SB6 电气数据, 规格 2

最高 +45°C 时的额定电流 (控制柜内)

电气数据	SB6A26
$f_{PWM,PU}$	4 kHz
$I_{1N,PU}$	38.4 A
$I_{2N,PU}$	32 A
I_{2maxPU}	180% 持续 5 s; 150% 持续 30 s

表 18: SB6 规格 2 电气数据, 4 kHz 节拍频率

电气数据	SB6A26
$f_{PWM,PU}$	8 kHz
$I_{1N,PU}$	32.6 A
$I_{2N,PU}$	20 A
I_{2maxPU}	250% 持续 2 s; 200% 持续 5 s

表 19: SB6 规格 2 电气数据, 8 kHz 节拍频率

电气数据	SB6A26
U_{onCH}	780 – 800 V_{DC}
U_{offCH}	740 – 760 V_{DC}
R_{2minRB}	22 Ω
P_{maxRB}	29.1 kW
P_{effRB}	13.2 kW

表 20: 刹车斩波器电气数据, 规格 2

2.2.4.5 直流回路连接

如果同时接通驱动控制器的电源，则只能通过直流回路连接来提高驱动控制器的充电容量。

2.2.4.6 根据 EN 61800-9-2 的功率损耗数据

型号	额定电 流 $I_{2N,PU}$	视在功率	绝对损耗 $P_{V,CU}^2$	工作点 ³								能效等 级 ⁴	比较 ⁵
				(0/25)	(0/50)	(0/100)	(50/25)	(50/50)	(50/100)	(90/50)	(90/100)		
				相对损耗									
	[A]	[kVA]	[W]	[%]									
SB6A06	4.5	3.1	最大 12	1.71	1.86	2.24	1.75	1.97	2.51	2.16	3.04	IE2	
SB6A16	16	11.1	最大 12	0.95	1.12	1.66	0.99	1.23	1.98	1.41	2.52	IE2	
SB6A26	32	22.2	15	0.70	0.87	1.40	0.74	0.97	1.67	1.11	2.10	IE2	
				绝对损耗									
	[A]	[kVA]	[W]	[W]									[%]
SB6A06	4.5	3.1	最大 12	52.9	57.6	69.3	54.4	61.0	77.9	67.1	94.1	IE2	39.6
SB6A16	16	11.1	最大 12	104.9	124.0	184.6	110.3	136.6	219.8	156.0	279.8	IE2	35.8
SB6A26	32	22.2	最大 15	154.7	192.8	311.3	164.7	214.9	370.5	246.9	465.9	IE2	38.6

表 21: SB6 驱动控制器根据 EN 61800-9-2 的功率损耗数据

框架条件

功率损耗数据适用于不带附件的驱动控制器。

功率损耗计算基于 400 V_{AC}/50 Hz 的三相电源电压。

根据 EN 61800-9-2，计算所得的数据包括 10% 的安全裕量。

功率损耗数据基于 4 kHz 的节拍频率。

电源单元关闭时的绝对损耗基于控制电子设备的 24 V_{DC} 电源。

2.2.4.7 附件的功率损耗数据

如果订购带有附件的驱动控制器，则损耗会增加如下。

型号	绝对损耗 P_V [W]
SR6 安全模块	1
SY6 或 SU6 安全模块	2
SX6 安全模块	< 4
XB6 端子模块	< 5
操作单元 OP6	1

表 22: 附件的绝对损耗

信息

设计时还要考虑编码器（通常 < 3 W）和制动器的绝对功率损耗。

其他可选附件的损耗数据请参见相应附件的技术数据。

² 电源单元关闭时的绝对损耗

³ 相对电机定子频率 (%) 和相对扭矩电流 (%) 下的工作点

⁴ 根据 EN 61800-9-2 的能效等级

⁵ 损耗与标称点 (90, 100) 处基于 IE2 的参考值的比较

2.2.5 循环时间

可能的循环时间请参见下表。

型号	循环时间	相关参数
应用	250 μ s、500 μ s、1 ms、 2 ms、4 ms、8 ms	可在 A150 中设置
EtherCAT 现场总线系统, 循环通信	250 μ s、500 μ s、1 ms、 2 ms、4 ms、8 ms	可在 TwinCAT 3 或 CODESYS 中设置
PROFINET RT 现场总线系统, 循环通信	1 ms、2 ms、4 ms、8 ms	可在 TIA Portal 中设置
PROFINET IRT 现场总线系统, 循环通信	1 ms、2 ms、4 ms	可在 TIA Portal 中设置
运动核心 (运动计算)	250 μ s	—
控制级联	62.5 μ s	B24 \geq 8 kHz 和 B20 = 48、64 或 70
	125 μ s	B24 = 4 kHz

表 23: 循环时间

信息

对于精益电机 (控制类型 B20 = 32: LM - 无传感器矢量控制), 仅允许在 4 kHz 下运行。

2.2.6 降额

在设计驱动控制器的尺寸时, 请注意额定输出电流根据节拍频率、环境温度和安装高度的降额。环境温度在 0°C 至 45°C 且安装高度在 0 m 至 1000 m 时, 无限制。如果偏离此范围, 则适用下述信息。

2.2.6.1 节拍频率的影响

节拍频率 f_{PWM} 的改变会影响驱动单元产生的噪声等。节拍频率的提高会导致损耗增加。配置时, 设定最高节拍频率, 并借此确定额定输出电流 $I_{2N,PU}$, 以确定驱动控制器的尺寸。

型号	$I_{2N,PU}$	$I_{2N,PU}$	$I_{2N,PU}$
	4 kHz [A]	8 kHz [A]	16 kHz [A]
SB6A06	4.5	3.8	2.3
SB6A16	16	12	5.7
SB6A26	32	20	12

表 24: 额定输出电流 $I_{2N,PU}$, 取决于节拍频率

2.2.6.2 安装高度的影响

安装高度所导致的降额如下：

- 0 m 至 1000 m：无限制 ($D_{IA} = 100\%$)
- 1000 m 至 2000 m：降额 $-1.5\%/100\text{ m}$

示例

驱动控制器应安装在 1500 m 的海拔高度。

降额系数 D_{IA} 按如下方式计算：

$$D_{IA} = 100\% - 5 \times 1.5\% = 92.5\%$$

2.2.6.3 环境温度的影响

环境温度所导致的降额如下：

- 0°C 至 45°C ：无限制 ($D_T = 100\%$)
- 45°C 至 55°C ：降额 $-2.5\%/K$

示例

驱动控制器应在 50°C 的环境下运行。

降额系数 D_T 按如下方式计算：

$$D_T = 100\% - 5 \times 2.5\% = 87.5\%$$

2.2.6.4 计算降额

按如下步骤进行计算：

1. 设定运行期间使用的最高节拍频率 (f_{PWM})，借此确定额定电流 $I_{2N,PU}$ 。
2. 确定安装高度和环境温度的降额系数。
3. 根据以下公式计算降低后的额定电流 $I_{2N,PU(red)}$ ：

$$I_{2N,PU(red)} = I_{2N,PU} \times D_T \times D_{IA}$$

示例

SB6A06 型驱动控制器应在海拔 1500 m、环境温度 50°C 下以 8 kHz 的节拍频率运行。

SB6A06 在 8 kHz 时的额定电流为 3.8 A。降额系数 D_T 按如下方式计算：

$$D_T = 100\% - 5 \times 2.5\% = 87.5\%$$

降额系数 D_{IA} 按如下方式计算：

$$D_{IA} = 100\% - 5 \times 1.5\% = 92.5\%$$

配置时要考虑的输出电流为：

$$I_{2N,PU(red)} = 3.8\text{ A} \times 0.875 \times 0.925 = 2.75\text{ A}$$

2.2.7 尺寸

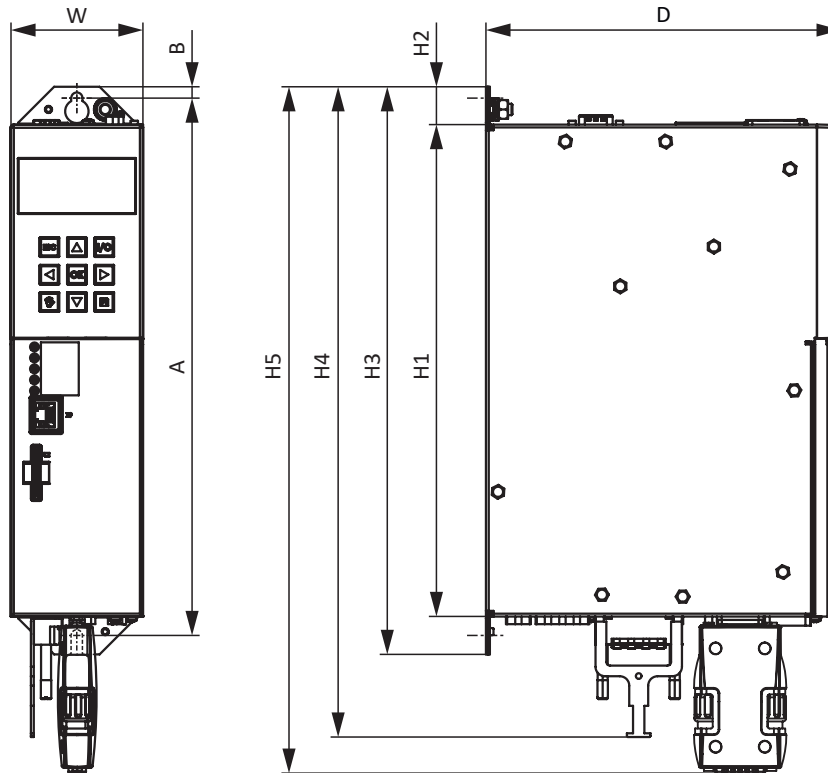


图 1: SB6 尺寸图

尺寸		SB6A06	SB6A16	SB6A26
驱动控制器	宽度	W	70	105
	深度	D	188	276
	柜体高度	H1	260	
	固定片高度	H2	20	
	包括固定片的高度	H3	300	
	包括屏蔽层的总高度 (端子 X20)	H4	344	362
	包括 AES 的高度	H5	360	
装配孔 (M5)	垂直距离	A	283+2	
	距上边缘的垂直距离	B	6	

表 25: SB6 尺寸 [mm]

若使用 EM6 屏蔽板替代端子 X20 处的屏蔽层, 请注意以下不同的总高度 H4:

尺寸		SB6A06	SB6A16	SB6A26
驱动控制器	总高度 包括屏蔽板 EM6	H4	360	

表 26: 包括 EM6 屏蔽板的总高度 [mm]

计算整体尺寸时, 需考虑后端模块的额外深度。

2.2.8 重量

型号	不带包装的重量 [g]	带包装的重量 [g]
SB6A06	2500	3500
SB6A16	3700	5400
SB6A26	5000	6500

表 27: SB6 重量 [g]

2.2.9 最小自由空间

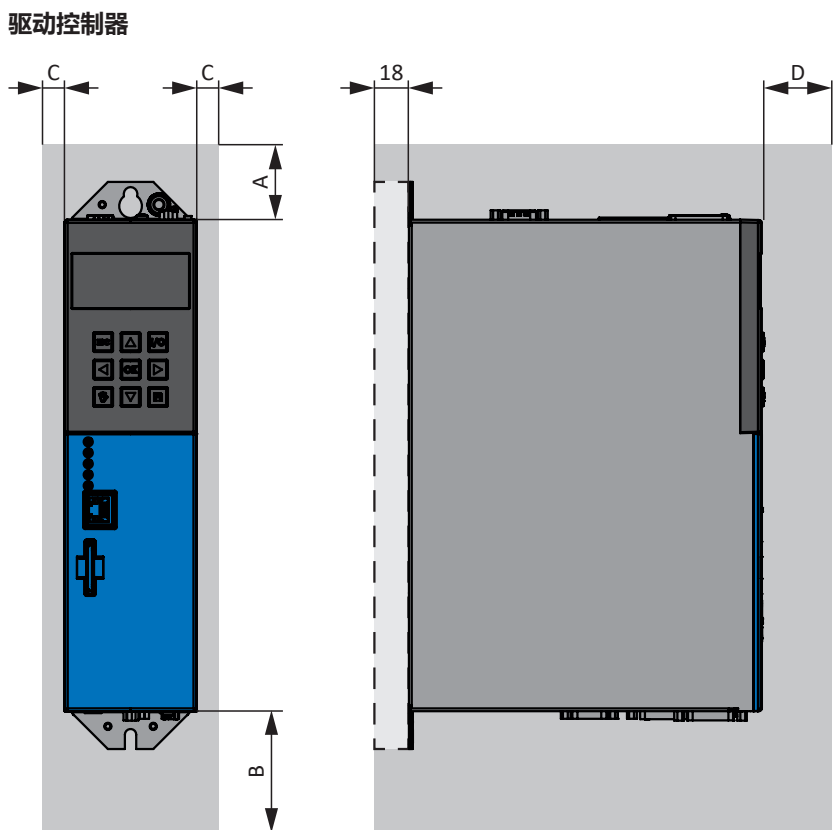


图 2: 最小自由空间

若选配后部制动电阻 RB 5000，需额外增加 18 mm 的安装深度。

表中给出的尺寸基于驱动控制器的外边缘。

最小自由空间	A (与上方距离)	B (与下方距离)	C (与侧面距离)	D (与前方距离)
所有规格	100	200	5	50 ⁶

表 28: 最小自由空间 [mm]

电抗器和滤波器

避免安装在驱动控制器或电源模块下方。安装在控制柜中时，建议与其他相邻组件间隔约 100 mm。此距离可确保电抗器和滤波器得到散热。

制动电阻

避免安装在驱动控制器或电源模块下方。为了确保热空气能够不受阻碍地排出，必须与邻近组件或壁板保持约 200 mm 的最小距离，与上方组件或盖板保持约 300 mm 的距离。

2.3 驱动控制器/电机组合

所用符号的说明请参见章节 [9.1]。

IC 410 自然冷却

产品类型	K_{EM} [V/1000 min^{-1}]	n_N [min^{-1}]	M_N [Nm]	I_N [A]	M_0 [Nm]	I_0 [A]	产品类型	$f_{PWM,PU}$ [kHz]	$I_{2N,PU}$ [A]	$I_{2N,PU}/I_0$
EZ2										
EZ203U	40	6000	0.61	1.54	0.69	1.64	SB6A06	4	4.5	2.7
EZ203U	40	6000	0.61	1.54	0.69	1.64	SB6A06	8	3.8	2.3
EZ3										
EZ301U	40	3000	0.93	1.99	0.95	2.02	SB6A06	4	4.5	2.2
EZ301U	40	3000	0.93	1.99	0.95	2.02	SB6A06	8	3.8	1.9
EZ301U	40	6000	0.89	1.93	0.95	2.02	SB6A06	4	4.5	2.2
EZ301U	40	6000	0.89	1.93	0.95	2.02	SB6A06	8	3.8	1.9
EZ302U	86	3000	1.59	1.60	1.68	1.67	SB6A06	4	4.5	2.7
EZ302U	86	3000	1.59	1.60	1.68	1.67	SB6A06	8	3.8	2.3
EZ302U	42	6000	1.50	3.18	1.68	3.48	SB6A06	4	4.5	1.3
EZ302U	42	6000	1.50	3.18	1.68	3.48	SB6A06	8	3.8	1.1
EZ303U	109	3000	2.07	1.63	2.19	1.71	SB6A06	4	4.5	2.6
EZ303U	109	3000	2.07	1.63	2.19	1.71	SB6A06	8	3.8	2.2
EZ303U	55	6000	1.96	3.17	2.25	3.55	SB6A06	4	4.5	1.3
EZ303U	55	6000	1.96	3.17	2.25	3.55	SB6A06	8	3.8	1.1
EZ4										
EZ401U	96	3000	2.80	2.74	3.00	2.88	SB6A06	4	4.5	1.6
EZ401U	96	3000	2.80	2.74	3.00	2.88	SB6A06	8	3.8	1.3
EZ401U	47	6000	2.30	4.56	2.80	5.36	SB6A16	4	16	3.0
EZ401U	47	6000	2.30	4.56	2.80	5.36	SB6A16	8	12	2.2
EZ402U	94	3000	4.70	4.40	5.20	4.80	SB6A16	8	12	2.5
EZ402U	60	6000	3.50	5.65	4.90	7.43	SB6A16	4	16	2.2
EZ402U	60	6000	3.50	5.65	4.90	7.43	SB6A16	8	12	1.6
EZ402U	60	6000	3.50	5.65	4.90	7.43	SB6A26	8	20	2.7
EZ404U	116	3000	6.90	5.80	8.60	6.60	SB6A16	4	16	2.4
EZ404U	116	3000	6.90	5.80	8.60	6.60	SB6A16	8	12	1.8
EZ404U	78	6000	5.80	7.18	8.40	9.78	SB6A16	4	16	1.6
EZ404U	78	6000	5.80	7.18	8.40	9.78	SB6A16	8	12	1.2
EZ404U	78	6000	5.80	7.18	8.40	9.78	SB6A26	8	20	2.0
EZ5										
EZ501U	97	3000	4.30	3.74	4.70	4.00	SB6A06	4	4.5	1.1
EZ501U	97	3000	4.30	3.74	4.70	4.00	SB6A16	8	12	3.0
EZ501U	68	6000	3.40	4.77	4.40	5.80	SB6A16	4	16	2.8
EZ501U	68	6000	3.40	4.77	4.40	5.80	SB6A16	8	12	2.1
EZ502U	121	3000	7.40	5.46	8.00	5.76	SB6A16	4	16	2.8
EZ502U	121	3000	7.40	5.46	8.00	5.76	SB6A16	8	12	2.1
EZ502U	72	6000	5.20	7.35	7.80	9.80	SB6A16	4	16	1.6
EZ502U	72	6000	5.20	7.35	7.80	9.80	SB6A16	8	12	1.2
EZ502U	72	6000	5.20	7.35	7.80	9.80	SB6A26	8	20	2.0
EZ503U	119	3000	9.70	6.90	11.1	7.67	SB6A16	4	16	2.1
EZ503U	119	3000	9.70	6.90	11.1	7.67	SB6A16	8	12	1.6
EZ503U	119	3000	9.70	6.90	11.1	7.67	SB6A26	8	20	2.6
EZ503U	84	6000	6.20	7.64	10.6	11.6	SB6A16	4	16	1.4
EZ503U	84	6000	6.20	7.64	10.6	11.6	SB6A16	8	12	1.0
EZ503U	84	6000	6.20	7.64	10.6	11.6	SB6A26	4	32	2.8
EZ503U	84	6000	6.20	7.64	10.6	11.6	SB6A26	8	20	1.7
EZ505U	141	3000	13.5	8.80	16.0	10.0	SB6A16	4	16	1.6
EZ505U	141	3000	13.5	8.80	16.0	10.0	SB6A16	8	12	1.2
EZ505U	141	3000	13.5	8.80	16.0	10.0	SB6A26	8	20	2.0
EZ505U	103	4500	9.50	8.94	15.3	13.4	SB6A16	4	16	1.2
EZ505U	103	4500	9.50	8.94	15.3	13.4	SB6A26	4	32	2.4
EZ505U	103	4500	9.50	8.94	15.3	13.4	SB6A26	8	20	1.5
EZ7										
EZ701U	95	3000	7.40	7.20	8.30	8.00	SB6A16	4	16	2.0
EZ701U	95	3000	7.40	7.20	8.30	8.00	SB6A16	8	12	1.5
EZ701U	95	3000	7.40	7.20	8.30	8.00	SB6A26	8	20	2.5
EZ701U	76	6000	5.20	6.68	7.90	9.38	SB6A16	4	16	1.7
EZ701U	76	6000	5.20	6.68	7.90	9.38	SB6A16	8	12	1.3
EZ701U	76	6000	5.20	6.68	7.90	9.38	SB6A26	8	20	2.1

2.3 驱动控制器/电机组 2 驱动控制器 SB6

产品类型	K_{EM} [V/1000 min ⁻¹]	n_N [min ⁻¹]	M_N [Nm]	I_N [A]	M_0 [Nm]	I_0 [A]	产品类型	$f_{PWM,PU}$ [kHz]	$I_{2N,PU}$ [A]	$I_{2N,PU}/I_0$
EZ7										
EZ702U	133	3000	12.0	8.20	14.4	9.60	SB6A16	4	16	1.7
EZ702U	133	3000	12.0	8.20	14.4	9.60	SB6A16	8	12	1.3
EZ702U	133	3000	12.0	8.20	14.4	9.60	SB6A26	8	20	2.1
EZ702U	82	6000	7.20	8.96	14.3	16.5	SB6A26	4	32	1.9
EZ702U	82	6000	7.20	8.96	14.3	16.5	SB6A26	8	20	1.2
EZ703U	122	3000	16.5	11.4	20.8	14.0	SB6A16	4	16	1.1
EZ703U	122	3000	16.5	11.4	20.8	14.0	SB6A26	4	32	2.3
EZ703U	122	3000	16.5	11.4	20.8	14.0	SB6A26	8	20	1.4
EZ703U	99	4500	12.1	11.5	20.0	17.8	SB6A26	4	32	1.8
EZ703U	99	4500	12.1	11.5	20.0	17.8	SB6A26	8	20	1.1
EZ705U	140	3000	21.3	14.2	30.2	19.5	SB6A26	4	32	1.6
EZ705U	140	3000	21.3	14.2	30.2	19.5	SB6A26	8	20	1.0
EZ705U	106	4500	16.4	14.8	30.0	25.2	SB6A26	4	32	1.3
EZ8										
EZ813U	239	2000	39.0	14.9	43.7	16.5	SB6A26	4	32	1.9
EZ813U	239	2000	39.0	14.9	43.7	16.5	SB6A26	8	20	1.2
EZ815U	239	2000	57.8	21.5	68.8	25.2	SB6A26	4	32	1.3

IC 416 强制风冷

产品类型	K_{EM} [V/1000 min ⁻¹]	n_N [min ⁻¹]	M_N [Nm]	I_N [A]	M_0 [Nm]	I_0 [A]	产品类型	$f_{PWM,PU}$ [kHz]	$I_{2N,PU}$ [A]	$I_{2N,PU}/I_0$
EZ4										
EZ401B	96	3000	3.40	3.40	3.70	3.60	SB6A06	4	4.5	1.3
EZ401B	96	3000	3.40	3.40	3.70	3.60	SB6A06	8	3.8	1.1
EZ401B	47	6000	2.90	5.62	3.50	6.83	SB6A16	4	16	2.3
EZ401B	47	6000	2.90	5.62	3.50	6.83	SB6A16	8	12	1.8
EZ401B	47	6000	2.90	5.62	3.50	6.83	SB6A26	8	20	2.9
EZ402B	94	3000	5.90	5.50	6.30	5.80	SB6A16	4	16	2.8
EZ402B	94	3000	5.90	5.50	6.30	5.80	SB6A16	8	12	2.1
EZ402B	60	6000	5.10	7.88	6.40	9.34	SB6A16	4	16	1.7
EZ402B	60	6000	5.10	7.88	6.40	9.34	SB6A16	8	12	1.3
EZ402B	60	6000	5.10	7.88	6.40	9.34	SB6A26	8	20	2.1
EZ404B	116	3000	10.2	8.20	11.2	8.70	SB6A16	4	16	1.8
EZ404B	116	3000	10.2	8.20	11.2	8.70	SB6A16	8	12	1.4
EZ404B	116	3000	10.2	8.20	11.2	8.70	SB6A26	8	20	2.3
EZ404B	78	6000	8.00	9.98	10.5	12.0	SB6A16	4	16	1.3
EZ404B	78	6000	8.00	9.98	10.5	12.0	SB6A16	8	12	1.0
EZ404B	78	6000	8.00	9.98	10.5	12.0	SB6A26	4	32	2.7
EZ404B	78	6000	8.00	9.98	10.5	12.0	SB6A26	8	20	1.7
EZ5										
EZ501B	97	3000	5.40	4.70	5.80	5.00	SB6A16	8	12	2.4
EZ501B	68	6000	4.50	6.70	5.70	7.50	SB6A16	4	16	2.1
EZ501B	68	6000	4.50	6.70	5.70	7.50	SB6A16	8	12	1.6
EZ501B	68	6000	4.50	6.70	5.70	7.50	SB6A26	8	20	2.7
EZ502B	121	3000	10.3	7.80	11.2	8.16	SB6A16	4	16	2.0
EZ502B	121	3000	10.3	7.80	11.2	8.16	SB6A16	8	12	1.5
EZ502B	121	3000	10.3	7.80	11.2	8.16	SB6A26	8	20	2.5
EZ502B	72	6000	8.20	11.4	10.5	13.4	SB6A16	4	16	1.2
EZ502B	72	6000	8.20	11.4	10.5	13.4	SB6A26	4	32	2.4
EZ502B	72	6000	8.20	11.4	10.5	13.4	SB6A26	8	20	1.5
EZ503B	119	3000	14.4	10.9	15.9	11.8	SB6A16	4	16	1.4
EZ503B	119	3000	14.4	10.9	15.9	11.8	SB6A16	8	12	1.0
EZ503B	119	3000	14.4	10.9	15.9	11.8	SB6A26	4	32	2.7
EZ503B	119	3000	14.4	10.9	15.9	11.8	SB6A26	8	20	1.7
EZ503B	84	6000	10.4	13.5	14.8	15.9	SB6A16	4	16	1.0
EZ503B	84	6000	10.4	13.5	14.8	15.9	SB6A26	4	32	2.0
EZ503B	84	6000	10.4	13.5	14.8	15.9	SB6A26	8	20	1.3
EZ505B	141	3000	20.2	13.7	23.4	14.7	SB6A16	4	16	1.1
EZ505B	141	3000	20.2	13.7	23.4	14.7	SB6A26	4	32	2.2
EZ505B	141	3000	20.2	13.7	23.4	14.7	SB6A26	8	20	1.4
EZ505B	103	4500	16.4	16.4	22.0	19.4	SB6A26	4	32	1.7
EZ505B	103	4500	16.4	16.4	22.0	19.4	SB6A26	8	20	1.0
EZ7										
EZ701B	95	3000	9.70	9.50	10.5	10.0	SB6A16	4	16	1.6
EZ701B	95	3000	9.70	9.50	10.5	10.0	SB6A16	8	12	1.2
EZ701B	95	3000	9.70	9.50	10.5	10.0	SB6A26	8	20	2.0
EZ701B	76	6000	7.50	10.6	10.2	12.4	SB6A16	4	16	1.3
EZ701B	76	6000	7.50	10.6	10.2	12.4	SB6A26	4	32	2.6
EZ701B	76	6000	7.50	10.6	10.2	12.4	SB6A26	8	20	1.6
EZ702B	133	3000	16.6	11.8	19.3	12.9	SB6A16	4	16	1.2
EZ702B	133	3000	16.6	11.8	19.3	12.9	SB6A26	4	32	2.5
EZ702B	133	3000	16.6	11.8	19.3	12.9	SB6A26	8	20	1.6
EZ702B	82	6000	12.5	16.7	19.3	22.1	SB6A26	4	32	1.5
EZ703B	122	3000	24.0	18.2	28.0	20.0	SB6A26	4	32	1.6
EZ703B	122	3000	24.0	18.2	28.0	20.0	SB6A26	8	20	1.0
EZ703B	99	4500	19.8	20.3	27.2	24.2	SB6A26	4	32	1.3
EZ705B	140	3000	33.8	22.9	41.8	26.5	SB6A26	4	32	1.2
EZ8										
EZ813B	239	2000	57.3	21.9	61.6	22.9	SB6A26	4	32	1.4

2.4 附件

有关可用附件的信息请参见以下章节。

2.4.1 安全技术

信息

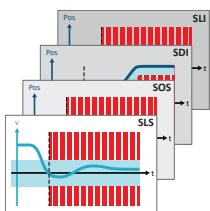
驱动控制器以标准版本交付，不带安全技术（SZ6 选项）。如果您需要集成有安全技术的驱动控制器，则必须同时订购该安全技术与驱动控制器。安全模块是驱动控制器的固定组成部分，不得改动。

SZ6 选项 – 不带安全技术

ID 56660

不带安全技术的规格。

SX6 安全模块 – 通过 FSoE 实现扩展安全技术



ID 5050185

可选附件，用于根据 EN ISO 13849-1 和 EN 61800-5-2 在高达 PL e、SIL 3 的安全相关应用中使用。除了基本安全功能安全转矩关闭 (STO) 之外，SX6 还具备符合 EN 61800-5-2 标准规定的其他安全功能。除了安全停止功能安全停止 1 (SS1) 和安全停止 2 (SS2) 之外，还包括安全限速 (SLS)、安全制动控制 (SBC)、安全制动测试 (SBT)、安全运动方向 (SDI) 和安全限制增量 (SLI)。通过 Fail Safe over EtherCAT (FSoE) 连接到更高级别的安全电路。

SR6 安全模块 – 通过端子实现 STO



ID 56661

可选附件，用于根据 EN ISO 13849-1 和 EN 61800-5-2 在安全相关应用 (PL e、SIL 3) 中使用安全转矩关闭 (STO) 安全功能。通过端子 X12 连接到更高级别的安全电路。

SY6 安全模块 – 通过 FSoE 实现 STO 和 SS1



ID 56662

可选附件，用于根据 EN ISO 13849-1 和 EN 61800-5-2 在安全相关应用 (PL e、SIL 3) 中使用安全转矩关闭 (STO) 和安全停止 1 (SS1) 安全功能。通过 Fail Safe over EtherCAT (FSoE) 连接到更高级别的安全电路。

SU6 安全模块 – 通过 PROFIsafe 实现 STO 和 SS1



ID 56696

可选附件，用于根据 EN ISO 13849-1 和 EN 61800-5-2 在安全相关应用 (PL e、SIL 3) 中使用安全转矩关闭 (STO) 和安全停止 1 (SS1) 安全功能。通过 PROFINET (PROFIsafe) 连接到更高级别的安全电路。

2.4.2 通信

驱动控制器在设备顶部设有两个用于 EtherCAT 或 PROFINET 连接的接口，在设备正面设有一个以太网服务接口。需要单独购买连接电缆。

EtherCAT 或 PROFINET

EtherCAT 

订购基础设备时，请指明所需的现场总线系统，因为现场总线通信是通过固件确定的。

PROFI
NET 

EtherCAT 电缆



以太网跳线，CAT5e，黄色。

提供以下规格：

ID 49313：长度约 0.25 m。

ID 49314：长度约 0.5 m。

PC 连接电缆



ID 49857

用于将服务接口 X9 连接至 PC 的电缆，CAT5e，蓝色，长度：5 m。

USB 2.0 以太网适配器



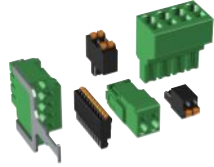
ID 49940

用于将以太网耦合到 USB 端口的适配器。

2.4.3 端子排

连接时，需要为每个 SB6 驱动控制器配备合适的端子排。

用于驱动控制器的端子排（标准规格）



(类似图示)

提供以下规格：

ID 138711

用于 SB6A06Z/U/Y/X 的端子排。

ID 138712

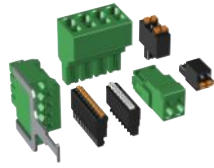
用于 SB6A16Z/U/Y/X 的端子排。

ID 138713

用于 SB6A26Z/U/Y/X 的端子排。

内含：10 个端子。

用于带 SR6 安全模块的驱动控制器的端子排（通过端子实现 STO）



(类似图示)

提供以下规格：

ID 138717

用于带 SR6 的 SB6A06 的端子排。

ID 138718

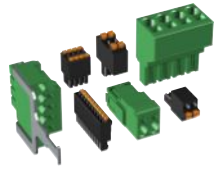
用于带 SR6 的 SB6A16 的端子排。

ID 138719

用于带 SR6 的 SB6A26 的端子排。

内含：11 个端子。

用于带 XB6 端子模块的驱动控制器的端子排



(类似图示)

提供以下规格：

ID 138720

用于带 XB6 的 SB6A06Z/U/Y/X 的端子排。

ID 138721

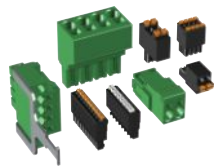
用于带 XB6 的 SB6A16Z/U/Y/X 的端子排。

ID 138722

用于带 XB6 的 SB6A26Z/U/Y/X 的端子排。

内含：12 个端子。

用于带 SR6 安全模块（通过端子实现 STO）和 XB6 端子模块的驱动控制器的端子排



(类似图示)

提供以下规格：

ID 138723

用于带 SR6 和 XB6 的 SB6A06 的端子排。

ID 138724

用于带 SR6 和 XB6 的 SB6A16 的端子排。

ID 138725

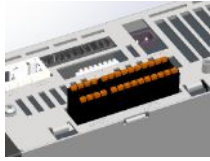
用于带 SR6 和 XB6 的 SB6A26 的端子排。

内含：13 个端子。

请注意，基础设备交付时不带端子。配套的端子排可与驱动控制器一同订购，或作为独立附件单独采购。

2.4.4 端子模块

XB6 端子模块



ID 5050181

用于连接模拟和数字信号以及编码器的可选端子模块。

输入和输出端：

- 8 个数字输入端 (24 V_{DC})
- 8 个数字输出端 (24 V_{DC})
- 2 个模拟输入端 (± 10 V_{DC}, 1 × ± 20 mA, 16 位)
- 2 个模拟输出端 (± 10 V_{DC}, ± 20 mA, 12 位)

支持的编码器和接口：

- 旋转变压器 (评估)
- EnDat 2.1 sin/cos 编码器 (评估)
- sin/cos 编码器 (评估)
- EnDat 2.1/2.2 数字式编码器 (评估)
- SSI 编码器 (SSI-Motionbus、评估、模拟和 SSI 被动)
- TTL 差分增量式编码器 (评估和模拟)
- TTL 差分脉冲/方向接口 (评估和模拟)

X120 SSI/TTL 连接电缆



ID 49482

用于连接 X120 接口的电缆，适用于 TTL 增量式信号与 SSI 信号。可与 G5 端子模块 RI6 和 XI6、SB6 端子模块 XB6，以及适配器盒 LA6 的 X301 接口配套使用，长度：0.3 m。

2.4.5 制动电阻

除了驱动控制器之外，STOBER 还提供以下各种设计和性能等级的制动电阻。选择时，请注意各个驱动控制器类型技术数据中所指定的最小允许制动电阻。

2.4.5.1 管状电阻器 FZMU、FZZMU

型号	FZMU 400×65		FZZMU 400×65	
	49010	55445	53895	55447
SB6A06	X	—	—	—
SB6A16	(X)	—	X	—
SB6A26	(—)	X	(X)	X

表 29: FZMU、FZZMU 制动电阻 – SB6 驱动控制器的分配

X	推荐
(X)	可行
(—)	有限制
—	不可行

特性

技术数据	FZMU 400×65		FZZMU 400×65	
	ID	49010	55445	53895
型号	管状电阻器		管状电阻器	
电阻 [Ω]	100 ± 10 %	22 ± 10 %	47 ± 10 %	22 ± 10 %
温度漂移	±10 %		±10 %	
功率 [W]	600		1200	
热时间常数 τ_{th} [s]	40		40	
< 1 s 的脉冲功率 [kW]	18		36	
U_{max} [V]	848		848	
不带包装的重量 [g]	2200		4170	
防护等级	IP20		IP20	
识别和检验标志	cURus、CE、UKCA		cURus、CE、UKCA	

表 30: FZMU、FZZMU 技术数据

尺寸

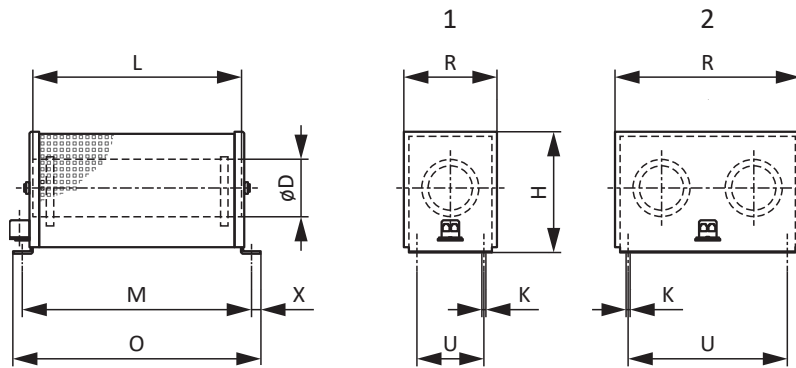


图 3: FZMU (1)、FZZMU (2) 尺寸图

尺寸	FZMU 400×65		FZZMU 400×65	
	ID	49010	55445	53895
L x D	400 × 65		400 × 65	
H	120		120	
K	6.5 × 12		6.5 × 12	
M	430		426	
O	485		485	
R	92		185	
U	64		150	
X	10		10	

表 31: FZMU、FZZMU 尺寸 [mm]

2.4.5.2 GVADU、GBADU 贴片电阻

型号	GVADU 210×20	GBADU 265×30	GBADU 335×30	GBADU 265×30
ID	55441	55442	55443	55444
SB6A06	X	X	—	—
SB6A16	(X)	(X)	X	—
SB6A26	(—)	(—)	(X)	X

表 32: GVADU、GBADU 制动电阻 – SB6 驱动控制器的分配

X	推荐
(X)	可行
(—)	有限制
—	不可行

特性

技术数据	GVADU 210×20	GBADU 265×30	GBADU 335×30	GBADU 265×30
ID	55441	55442	55443	55444
型号	22 ± 10 %			
电阻 [Ω]	100 ± 10 %	100 ± 10 %	47 ± 10 %	22 ± 10 %
温度漂移	±10 %	±10 %	±10 %	±10 %
功率 [W]	150	300	400	300
热时间常数 τ_{th} [s]	60	60	60	60
< 1 s 的脉冲功率 [kW]	3.3	6.6	8.8	6.6
U_{max} [V]	848	848	848	848
电缆出线管	Radox	FEP	FEP	FEP
电缆长度 [mm]	500	1500	1500	1500
导线横截面 [AWG]	18/19 (0.82 mm ²)	14/19 (1.9 mm ²)	14/19 (1.9 mm ²)	14/19 (1.9 mm ²)
不带包装的重量 [g]	300	930	1200	930
防护等级	IP54	IP54	IP54	IP54
识别和检验标志	cURus、CE、UKCA			

表 33: GVADU、GBADU 技术数据

尺寸

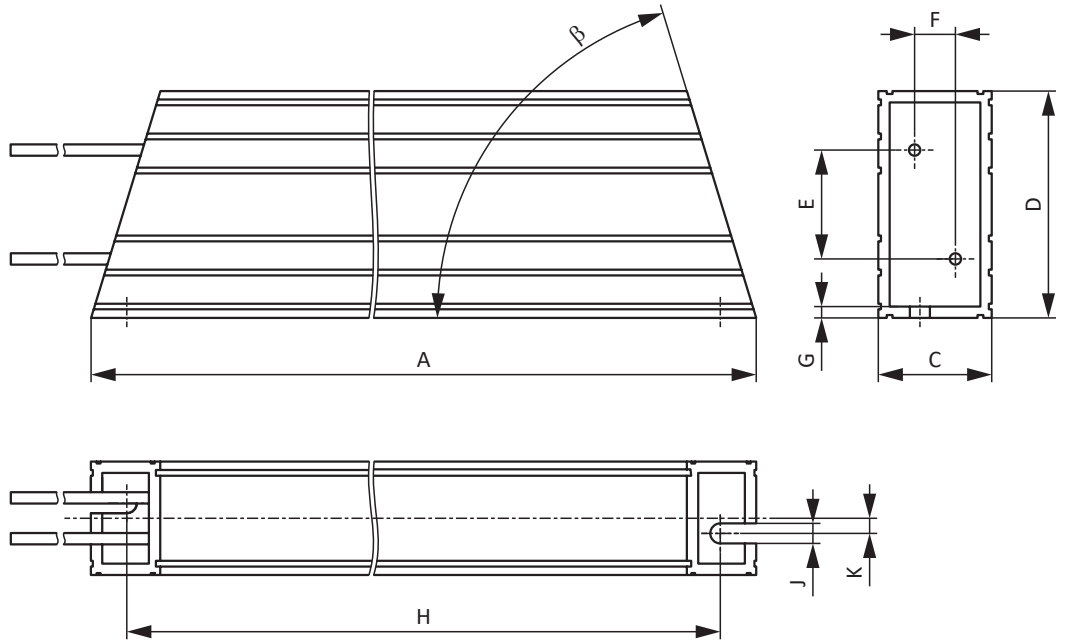


图 4: GVADU、GBADU 尺寸图

尺寸	GVADU 210×20	GBADU 265×30	GBADU 335×30	GBADU 265×30
ID	55441	55442	55443	55444
A	210	265	335	265
H	192	246	316	246
C	20	30	30	30
D	40	60	60	60
E	18.2	28.8	28.8	28.8
F	6.2	10.8	10.8	10.8
G	2	3	3	3
K	2.5	4	4	4
J	4.3	5.3	5.3	5.3
β	65°	73°	73°	73°

表 34: GVADU、GBADU 尺寸 [mm]

2.4.5.3 RB 5000 后部制动电阻

型号	RB 5022	RB 5047	RB 5100
ID	45618	44966	44965
SB6A06	—	—	X
SB6A16	—	X	(X)
SB6A26	X	—	—

表 35: RB 5000 制动电阻 – SB6 驱动控制器的分配

- X 推荐
- (X) 可行
- 不可行

特性

技术数据	RB 5022	RB 5047	RB 5100
ID	45618	44966	44965
电阻 [Ω]	$22 \pm 10 \%$	$47 \pm 10 \%$	$100 \pm 10 \%$
温度漂移	$\pm 10 \%$	$\pm 10 \%$	$\pm 10 \%$
功率 [W]	100	60	60
热时间常数 τ_{th} [s]	8	8	8
< 1 s 的脉冲功率 [kW]	1.5	1.0	1.0
U_{max} [V]	800	800	800
不带包装的重量 [g]	640	460	440
电缆出线管	Radox	Radox	Radox
电缆长度 [mm]	250	250	250
导线横截面 [AWG]	18/19 (0.82 mm ²)	18/19 (0.82 mm ²)	18/19 (0.82 mm ²)
M5 螺栓最大扭矩 [Nm]	5	5	5
防护等级	IP40	IP40	IP40
识别和检验标志	cURus、CE、 UKCA	cURus、CE、 UKCA	cURus、CE、 UKCA

表 36: RB 5000 技术数据

尺寸

尺寸	RB 5022	RB 5047	RB 5100
ID	45618	44966	44965
高度	300	300	300
宽度	94	62	62
深度	18	18	18
钻孔图对应的规格	BG 2	BG 1	BG 0 和 BG 1

表 37: RB 5000 尺寸 [mm]

2.4.6 电抗器

有关合适电抗器的技术参数请参见以下章节。

2.4.6.1 TEP 输出电抗器

使用长度超过 50 m 的电缆将规格 0 至 2 的驱动控制器连接到同步伺服电机或异步电机时需要输出电抗器，以减少干扰脉冲并保护驱动系统。连接精益电机时，不允许使用输出电抗器。

信息

以下技术数据适用于 200 Hz 的旋转磁场频率。例如，可以使用极对数为 4、标称转速为 3000 min⁻¹ 的电机来实现该旋转磁场频率。对于更高的旋转磁场频率，必须遵守指定的降额。此外，还要注意节拍频率的影响。

特性

技术数据	TEP3720-0ES41	TEP3820-0CS41	TEP4020-0RS41
ID	53188	53189	53190
电压范围	3 × 0 至 480 V _{AC}		
频率范围	0 – 200 Hz		
4 kHz 时的额定电流 I _{N,MF}	4 A	17.5 A	38 A
8 kHz 时的额定电流 I _{N,MF}	3.3 A	15.2 A	30.4 A
带输出电抗器的最大允许电机电缆长度	100 m		
最高环境温度 $\vartheta_{amb,max}$	40°C		
防护等级	IP00		
绕组损耗	11 W	29 W	61 W
铁损耗	25 W	16 W	33 W
连接	螺钉端子		
最大导线横截面	10 mm ²		
UL 认证组件 (加拿大; 美国)	是		
识别和检验标志	cURus、CE		

表 38: TEP 技术数据

尺寸

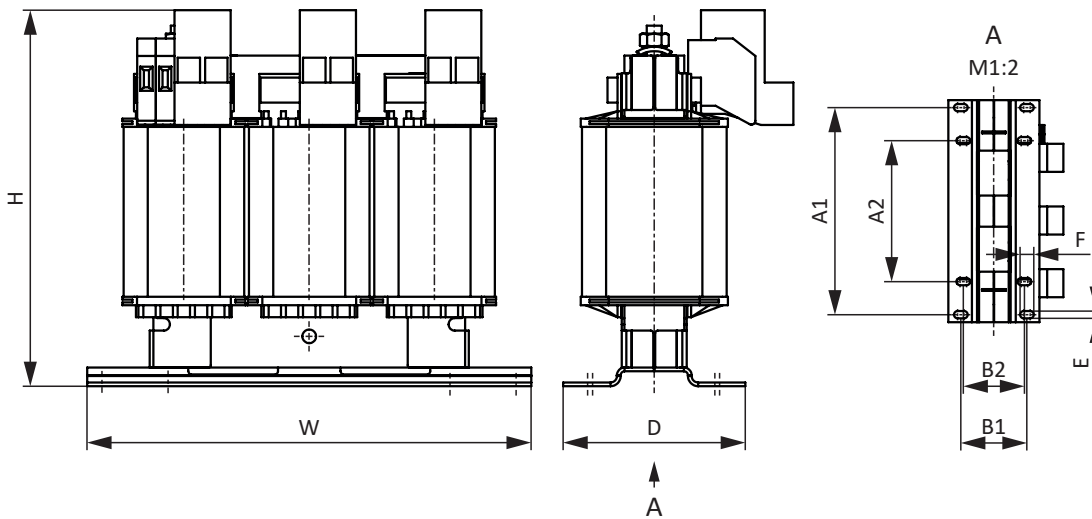


图 5: TEP 尺寸图

尺寸	TEP3720-0ES41	TEP3820-0CS41	TEP4020-0RS41
高度 H [mm]	最大 150	最大 152	最大 172
宽度 W [mm]	178	178	219
深度 D [mm]	73	88	119
垂直距离 – 装配孔 A1 [mm]	166	166	201
垂直距离 – 装配孔 A2 [mm]	113	113	136
水平距离 – 装配孔 B1 [mm]	53	68	89
水平距离 – 装配孔 B2 [mm]	49	64	76
钻孔 – 深度 E [mm]	5.8	5.8	7
钻孔 – 深度 F [mm]	11	11	13
螺栓连接 – M	M5	M5	M6
不带包装的重量 [g]	2900	5900	8800

表 39: TEP 尺寸和重量

2.4.7 电磁屏蔽板

可使用以下屏蔽板替代驱动控制器端子 X20 处的屏蔽层，用于连接动力电缆的屏蔽层。

EM6A0 电磁屏蔽板



ID 135115

用于 SB6 和 SD6 系列驱动控制器（最大规格 2）的电磁屏蔽板。

用于电源线屏蔽连接的附件。

可安装在驱动控制器的壳体上。

包括屏蔽连接端子。

2.5 更多信息

2.5.1 指令和标准

以下欧洲指令和标准适用于驱动控制器：

- 指令 2006/42/EC – 机械指令
- 指令 2014/30/EU – EMC 指令
- 指令 2011/65/EU – RoHS 指令
- 指令 2009/125/EC – 生态设计指令
- EN IEC 61800-3:2018
- EN 61800-5-1:2007 + A1:2017
- EN 61800-5-2:2017
- EN IEC 63000:2018
- EN ISO 13849-1:2015

2.5.2 识别和检验标志

在技术数据中提到了以下识别和检验标志。



RoHS 无铅标志

符合 RoHS 指令 2011-65-EU 的标志。



CE 标志

制造商自我声明：该产品符合欧盟指令。



UL 检验标志 (cULus)

该产品已获得美国和加拿大 UL 认证。

该产品的代表性样品已通过 UL 评估并符合适用标准。



认可组件的 UL 检验标志 (cURus)

该组件或材料已获得美国和加拿大 UL 认可。该产品的代表性样品已通过 UL 评估并满足适用的要求。

2.5.3 其他文档

与产品相关的其他文档，请访问

<http://www.stoeber.de/zh-cn/download>

在请随时与我们联系一栏中输入文档的识别号。

文档	ID
SB6 驱动控制器手册	443339

3 驱动控制器 SC6

目录

3.1 概述.....	44
3.1.1 特性.....	45
3.1.2 软件组件.....	46
3.1.3 可运行的电机、编码器和制动器.....	47
3.1.4 应用培训.....	47
3.2 技术数据.....	47
3.2.1 型号名称.....	47
3.2.2 规格.....	48
3.2.3 一般技术数据.....	49
3.2.4 电气数据.....	50
3.2.5 循环时间.....	55
3.2.6 降额.....	55
3.2.7 尺寸.....	57
3.2.8 重量.....	57
3.2.9 最小自由空间.....	58
3.3 驱动控制器/电机组合.....	59
3.4 附件.....	62
3.4.1 安全技术.....	62
3.4.2 通信.....	63
3.4.3 端子排.....	63
3.4.4 直流回路连接.....	64
3.4.5 制动电阻.....	65
3.4.6 电抗器.....	68
3.4.7 HTL 转 TTL 适配器.....	69
3.5 更多信息.....	70
3.5.1 指令和标准.....	70
3.5.2 识别和检验标志.....	70
3.5.3 其他文档.....	70



3

驱动控制器

SC6

3.1 概述

创新产品，用以打造经济高效的应用方案

特性

- 单轴控制器或双轴控制器，额定输出电流可达 19 A，过载能力达 250%
- 无传感器控制精益电机的位置
- 控制旋转的同步伺服电机和异步电机
- 控制直线电机和扭矩电机
- EnDat 3 单线解决方案
- 可通过 EnDat 编码器接口读取电子电机铭牌
- 集成 EtherCAT 或 PROFINET 通信技术
- 安全技术：通过端子实现 STO，或通过 FSoE/PROFIsafe 实现 STO 和 SS1: SIL 3, PL e (类别 4)
- 通过 FSoE 实现扩展安全技术 (SS1、SS2、SLS、SBC、SBT...)
- 集成制动触发装置
- 不同功率的电机运行时，通过双轴控制器非对称使用额定电流
- 通过直接电网馈电系统供电
- 多轴应用中灵活的直流回路连接
- EPLAN 数据门户中提供有 EPLAN 宏

3.1.1 特性

SC6 单机驱动控制器采用集成电源和纤薄设计，可实现极其经济的系统设计。SC6 系列特别适合与创新型精益电机组合使用，用于例如节能型运输系统。另一大特点：精益电机与 SC6 运行时完全无需编码器！SC6 也可与异步电机或者配备编码器的同步伺服电机（比如 EZ 系列）组合使用。SC6 有三种规格可供选择，最大输出电流可达 19 A：规格 0 和 1 用作双轴控制器，规格 2 用作单轴控制器。

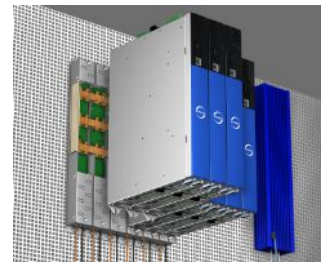
对于 STOBER 同步伺服电机，建议搭配 EnDat 2.2 数字式编码器运行，或搭配 EnDat 3 用作单线解决方案。借助这些编码器系统，可实现出色的控制。电机参数设置可以通过电子电机铭牌自动完成。



适用于 LM 系列精益电机的紧凑型 SC6 驱动控制器

Quick DC-Link

驱动控制器可选配直流回路连接。利用该技术，一个驱动单元的再生能量可以被另一个驱动单元用作电动能量，由此提高应用能效。为了能够与直流回路连接建立安全有效的导轨连接，我们推出了 Quick DC-Link 后端模块。该附件为选配件，可通过铜轨连接各个驱动控制器的中间直流电路，铜轨的最高负载达 200 A。使用快动夹具，无需工具即可安装导轨。



可精准组合

如有必要，SC6 驱动控制器可与 STOBER SI6 和 SD6 系列搭配使用。SC6、SI6 和 SD6 系列驱动控制器通过 Quick DC-Link 模块彼此相连，从而共用电源。

根据需求利用能源

使用双轴模块时，一个轴的未使用功率储备可用于其他轴。

精准动态

驱动控制器可实现闪电般的加速。例如，与 STOBER EZ401 同步伺服电机搭配使用：在 10 ms 内从 0 提升到 3000 min⁻¹。

轻松连接，快速安全实现参数化

STOBER 单线解决方案 (OCS) 将动力传输与编码器通信集成于一根混合电缆中，从而最大限度降低了布线需求，可轻松完成安装。

通过数字 EnDat 3 接口，自动传输电子电机铭牌信息。这款驱动控制器可自动识别所有电机数据，从而实现快速、安全且正确无误的设置参数。

其混合电缆经过优化，可确保超高等级的信号质量与系统安全性。

此外，也可选用配备 EnDat 2.2 接口并集成电子铭牌功能的预制电源与编码器电缆。两种电缆均可确保电机与驱动控制器实现最佳协同，从而保障高效可靠的调试过程。

STOBER，为您的安全保驾护航

集成安全功能

STOBER 驱动控制器集成有诸如安全转矩关闭 (STO) 与安全停止 1 (SS1) 等安全功能，既可按传统方式通过端子控制，也可通过 PROFIsafe (PROFINET) 及 FSoE (Fail Safe over EtherCAT) 等安全通信标准进行控制。该设备采用纯电子设计，运行迅速，且无磨损。无需额外的周期性功能测试，从而提高了设备可用性，并降低了运行期间的检测成本。

扩展安全功能

为满足更高要求，STOBER 还提供有可选的安全功能，最高可达 SIL 3、PL e (类别 4) 等级。除了可在多轴系统中按轴独立激活的 STO 功能外，还提供诸如安全限速 (SLS)、安全操作停止 (SOS)、安全制动控制 (SBC) 及安全制动测试 (SBT) 等扩展安全功能。该设备的监控机制经过优化，因此反应迅速、安全距离极小、设备可用性更高，可确保顶级水准的生产安全。

坚固耐用

该系列驱动控制器凭借稳定、持久耐用的结构设计而备受信赖。壳体采用优质钢板制成，即使在严苛的应用环境下，也能实现可靠的电磁屏蔽、出色的机械强度以及优异的散热性能。内部配有高性能计算单元，部件经过精心挑选，并采用精密制造工艺，共同保障持久可靠的运行。

设备前端设有 SD 卡插槽，以便使用 SD 卡作为可移动数据存储。利用 SD 卡，可通过复制实现快速批量调试，或在维护时轻松更换设备。可移动数据存储也可用作存储附加项目数据及文档的媒介。

3.1.2 软件组件

项目规划和调试

DriveControlSuite 项目规划和调试软件具有多种功能，可在单轴和多轴应用中高效使用驱动控制器。此程序使用向导引导您逐步完成整个项目规划和参数设置过程。

开放式通信

驱动控制器中设置有基于以太网的现场总线系统 EtherCAT 和 PROFINET。

应用

如果机器对分散运动控制具有极高的要求，建议使用基于驱动器的应用。

如果需要通用和灵活的解决方案，STOBER 提供的基于驱动器的应用包当属不二之选。在 Drive Based 应用中，可使用基于驱动器的运动控制，搭配指令组 PLCopen Motion Control，对定位、速度和扭矩/力进行控制。这些标准指令已针对各种应用情况被总结为运行模式，并扩展出运行数据组关联、凸轮和其他许多功能。在“指令”运行模式中，运动的所有特性直接由控制器预设。在“运行数据组”运行模式中，运动的特性在驱动装置中预定义，因此只需要一个启动信号即可执行。通过运动之间的关联，能够对整个运动流程加以定义。针对速度或扭矩/力受控的应用，如泵、风扇或输送带，有专门的运行模式可用。这些应用无需控制器即可运行。

此外，还支持 CiA 402 和 PROFIdrive 应用，其中包括基于控制器和基于驱动器的运行模式或应用类别。例如，对于 PROFIdrive 标准驱动（应用类别 1）和分散式定位控制（应用类别 3），可选用标准报文 1、2、3 以及报文 102 和 111。基于这些报文，驱动控制器可与 SpeedAxis 和 BasicPos (EPos) 技术对象搭配使用。

对于 PROFIdrive 基于控制器的运动控制（应用类别 4），可选用标准报文 3 和 5 以及报文 105。

使用基于 IEC 61131-3 的 CFC 编程，还可以创建新应用或扩展现有应用。

3.1.3 可运行的电机、编码器和制动器

利用驱动控制器，可运行 LM 系列精益电机、同步伺服电机（例如 EZ 系列）、异步电机、直线电机或扭矩电机。

在 X4 接口处，可为以下编码器提供反馈信号处理功能：

- EnDat 2.1/2.2 数字式编码器
- SSI 编码器
- TTL 差分 and HTL 差分增量式编码器（HTL 需通过 HT6 适配器连接）
- 旋转变压器
- EnDat 3 编码器或 HIPERFACE DSL 编码器（适用于单线解决方案版本）

此外，在 X101 和 X103 接口处还可为以下编码器提供信号处理功能：

- HTL 单端增量式编码器
- HTL 单端脉冲/方向接口

驱动控制器的所有型号均配备 PTC 热敏电阻器接口，并可在标准配置下驱动 24 V_{DC} 制动器。

3.1.4 应用培训

STOBER 提供多层次的培训课程，主要侧重于驱动控制器。

G6 Basic

培训内容：系统概述，安装与调试驱动控制器。选项模块的使用。通过调试软件进行参数设置、调试和诊断。远程维护。控制器优化基础知识。传动系统的配置。集成的软件功能。软件应用程序。整合到上级控制器。安全技术基础知识。基于培训结构的实践练习。

所使用的软件：DriveControlSuite。

G6 Customized

培训内容：关于调节、控制和安全技术的专业知识。基于培训结构的实践练习。

3.2 技术数据

有关驱动控制器的技术数据请参见以下章节。

3.2.1 型号名称

SC	6	A	0	6	2	Z
----	---	---	---	---	---	---

表 1: 型号名称示例代码

代码	名称	设计
SC	系列	
6	代	第 6 代
A	版本	
0 - 2	规格 (BG)	
6	功率级	规格范围内的功率级
2	轴控制器	双轴控制器
1		单轴控制器
Z	安全技术	SZ6: 无安全技术
R		SR6: 通过端子实现 STO
U		SU6: 通过 PROFIsafe 实现 STO 和 SS1
Y		SY6: 通过 FSoE 实现 STO 和 SS1
X		SX6: 通过 FSoE 实现扩展安全技术

表 2: 示例代码的含义

3.2.2 规格

型号	ID	规格	轴控制器
SC6A062	56690	BG 0	双轴控制器
SC6A162	56691	BG 1	双轴控制器
SC6A261	56692	BG 2	单轴控制器

表 3: 可用的 SC6 型号和规格



规格 0 至 2 的 SC6

请注意，基础设备交付时不带端子。可单独购买每种规格适用的端子排。

3.2.3 一般技术数据

以下信息适用于所有设备型号。

设备特性	
设备防护等级	IP20
安装空间防护等级	至少 IP54
防护类别	防护类别 I, 根据 EN 61140
无线电抗干扰	集成线路滤波器符合 EN 61800-3, 干扰发射等级 C3
过电压类别	III, 根据 EN 61800-5-1
识别和检验标志	CE、cULus、RoHS

表 4: 设备特性

运输和存放条件	
存放温度/ 运输温度	-20°C 至 +70°C 最大变化: 20 K/h
空气湿度	最大相对湿度 85%, 不结露
振动 (运输), 根据 EN 60068-2-6	5 Hz ≤ f ≤ 9 Hz: 3.5 mm 9 Hz ≤ f ≤ 200 Hz: 10 m/s ² 200 Hz ≤ f ≤ 500 Hz: 15 m/s ²
自由落体高度 ¹ 重量 < 100 kg 根据 EN 61800-2 (或 IEC 60721-3-2, 2M4 级)	0.25 m
冲击试验, 根据 EN 60068-2-27	冲击形式: 半正弦波 加速度: 5 g 冲击持续时间: 30 ms 冲击次数: 每个轴 3 次

表 5: 运输和存放条件

运行条件	
运行环境温度	额定数据时 0°C 至 45°C 45°C 至 55°C, 降额 -2.5%/K
空气湿度	最大相对湿度 85%, 不结露
安装高度	海拔 0 m 至 1000 m 无限制 海拔 1000 m 至 2000 m, 降额 -1.5% / 100 m
污染等级	污染等级 2, 根据 EN 50178
通风	内置风扇
振动 (运行), 根据 EN 60068-2-6	5 Hz ≤ f ≤ 9 Hz: 0.35 mm 9 Hz ≤ f ≤ 200 Hz: 1 m/s ²

表 6: 运行条件

放电时间	
直流中间电路自放电	15 min

表 7: 中间电路的放电时间

¹ 仅适用于原包装中的组件。

3.2.4 电气数据

有关可用规格的电气数据以及刹车斩波器的特性请参见以下章节。

所用符号的说明请参见章节 [9.1]。

3.2.4.1 控制单元

电气数据	所有类型
U_{1CU}	24 V _{DC} , +20% / -15%
I_{1maxCU}	1.5 A

表 8: 控制单元电气数据

3.2.4.2 电源单元：规格 0

电气数据	SC6A062
U_{1PU}	3 × 400 V _{AC} , +32% / -50%, 50/60 Hz; 3 × 480 V _{AC} , +10% / -58%, 50/60 Hz
f_{2PU}	0 – 700 Hz
U_{2PU}	0 – max. U_{1PU}
$U_{2PU,ZK}$	$\sqrt{2} \times U_{1PU}$
C_{PU}	270 μF
$C_{N,PU}$	1400 μF
C_{maxPU}	1880 μF

表 9: SC6 电气数据，规格 0

充电容量取决于主电源两次上电的间隔时间：

信息

对于最大充电容量 C_{maxPU} ，主电源两次上电的间隔时间必须 ≥ 15 分钟。

最高 +45°C 时的额定电流（控制柜内）

电气数据	SC6A062
$f_{PWM,PU}$	4 kHz
$I_{1N,PU}$	10 A
$I_{2N,PU}$	2 × 4.5 A
I_{2maxPU}	210% 持续 2 s; 150% 持续 30 s

表 10: SC6 电气数据，规格 0，4 kHz 节拍频率

电气数据	SC6A062
$f_{PWM,PU}$	8 kHz
$I_{1N,PU}$	8.9 A
$I_{2N,PU}$	2 × 4 A
I_{2maxPU}	250% 持续 2 s; 200% 持续 5 s

表 11: SC6 电气数据，规格 0，8 kHz 节拍频率

电气数据	SC6A062
U_{onCH}	780 – 800 V _{DC}
U_{offCH}	740 – 760 V _{DC}
R_{2minRB}	100 Ω
P_{maxRB}	6.4 kW
P_{effRB}	2.9 kW

表 12: 刹车斩波器电气数据，规格 0

3.2.4.3 电源单元：规格 1

电气数据	SC6A162
U_{1PU}	$3 \times 400 V_{AC}$, +32% / -50%, 50/60 Hz; $3 \times 480 V_{AC}$, +10% / -58%, 50/60 Hz
f_{2PU}	0 – 700 Hz
U_{2PU}	0 – max. U_{1PU}
$U_{2PU,ZK}$	$\sqrt{2} \times U_{1PU}$
C_{PU}	940 μF
$C_{N,PU}$	1400 μF
C_{maxPU}	1880 μF

表 13: SC6 电气数据, 规格 1

充电容量取决于主电源两次上电的间隔时间:

信息

对于最大充电容量 C_{maxPU} , 主电源两次上电的间隔时间必须 ≥ 15 分钟。

最高 +45°C 时的额定电流 (控制柜内)

电气数据	SC6A162
$f_{PWM,PU}$	4 kHz
$I_{1N,PU}$	23.2 A
$I_{2N,PU}$	2×10 A
I_{2maxPU}	210% 持续 2 s; 150% 持续 30 s

表 14: SC6 电气数据, 规格 1, 4 kHz 节拍频率

电气数据	SC6A162
$f_{PWM,PU}$	8 kHz
$I_{1N,PU}$	20.9 A
$I_{2N,PU}$	2×9 A
I_{2maxPU}	250% 持续 2 s; 200% 持续 5 s

表 15: SC6 电气数据, 规格 1, 8 kHz 节拍频率

电气数据	SC6A162
U_{onCH}	780 – 800 V_{DC}
U_{offCH}	740 – 760 V_{DC}
R_{2minRB}	47 Ω
P_{maxRB}	13.6 kW
P_{effRB}	6.2 kW

表 16: 刹车斩波器电气数据, 规格 1

3.2.4.4 电源单元：规格 2

电气数据	SC6A261
U_{1PU}	$3 \times 400 V_{AC}$, +32% / -50%, 50/60 Hz; $3 \times 480 V_{AC}$, +10% / -58%, 50/60 Hz
f_{2PU}	0 – 700 Hz
U_{2PU}	0 – max. U_{1PU}
$U_{2PU,ZK}$	$\sqrt{2} \times U_{1PU}$
C_{PU}	940 μF
$C_{N,PU}$	1400 μF
C_{maxPU}	1880 μF

表 17: SC6 电气数据，规格 2

充电容量取决于主电源两次上电的间隔时间：

信息

对于最大充电容量 C_{maxPU} ，主电源两次上电的间隔时间必须 ≥ 15 分钟。

最高 +45°C 时的额定电流 (控制柜内)

电气数据	SC6A261
$f_{PWM,PU}$	4 kHz
$I_{1N,PU}$	22.6 A
$I_{2N,PU}$	19 A
I_{2maxPU}	210% 持续 2 s; 150% 持续 30 s

表 18: SC6 电气数据，规格 2，4 kHz 节拍频率

电气数据	SC6A261
$f_{PWM,PU}$	8 kHz
$I_{1N,PU}$	17.9 A
$I_{2N,PU}$	15 A
I_{2maxPU}	250% 持续 2 s; 200% 持续 5 s

表 19: SC6 电气数据，规格 2，8 kHz 节拍频率

电气数据	SC6A261
U_{onCH}	780 – 800 V_{DC}
U_{offCH}	740 – 760 V_{DC}
R_{2minRB}	47 Ω
P_{maxRB}	13.6 kW
P_{effRB}	6.2 kW

表 20: 刹车斩波器电气数据，规格 2

3.2.4.5 直流回路连接

如果同时接通驱动控制器的电源，则只能通过直流回路连接来提高驱动控制器的充电容量。

3.2.4.6 通过双轴控制器非对称使用额定电流

当在双轴控制器上运行两个电机时，如果其中一台所连接电机的持续电流低于驱动控制器的额定电流，则能以高于驱动控制器额定电流的持续电流运行另一台电机。如此，便能实现双轴控制器与电机的经济高效组合。

所用符号的说明请参见章节 [9.1]。

如果 A 轴的输出电流已知，则可使用以下公式确定 B 轴的输出电流：

公式 1

$$I_{2PU(B)} = I_{2N,PU} - (I_{2PU(A)} - I_{2N,PU}) \times \frac{3}{5} \quad \text{对于} \quad 0 \leq I_{2PU(A)} \leq I_{2N,PU}$$

公式 2

$$I_{2PU(B)} = I_{2N,PU} - (I_{2PU(A)} - I_{2N,PU}) \times \frac{5}{3} \quad \text{对于} \quad I_{2N,PU} \leq I_{2PU(A)} \leq 1,6 \times I_{2N,PU}$$

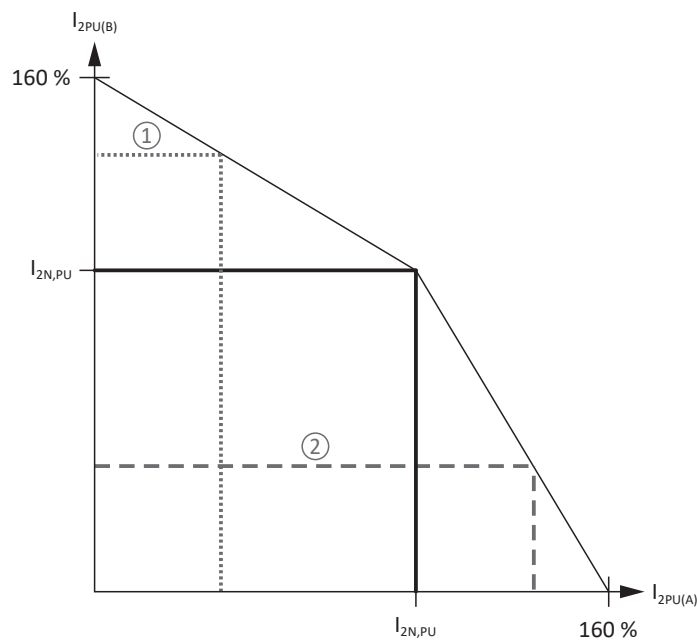


图 1: 双轴控制器上的不对称负载

信息

请注意，即使不对称使用额定电流，轴控制器的可用最大电流 I_{2maxPU} 依然指的是额定输出电流 $I_{2N,PU}$ 。

3.2.4.7 根据 EN 61800-9-2 的功率损耗数据

型号	额定电 流 $I_{2N,PU}$	视在功率	绝对损耗 $P_{V,CU}^2$	工作点 ³								能效等 级 ⁴	比较 ⁵
				(0/25)	(0/50)	(0/100)	(50/25)	(50/50)	(50/100)	(90/50)	(90/100)		
				相对损耗									
	[A]	[kVA]	[W]	[%]									
SC6A062	4.5	6.2	最大 10	1.34	1.49	1.86	1.40	1.63	2.19	1.84	2.77	IE2	
SC6A162	10	13.9	最大 10	0.76	0.92	1.43	0.81	1.04	1.75	1.22	2.29	IE2	
SC6A261	19	13.2	10	0.77	0.95	1.56	0.82	1.08	1.89	1.25	2.43	IE2	
				绝对损耗 P_V									
	[A]	[kVA]	[W]	[W]									[%]
SC6A062	4.5	6.2	最大 10	83.2	92.5	115.2	86.7	100.8	135.8	113.9	171.7	IE2	36.0
SC6A162	10	13.9	最大 10	105.5	128.3	198.8	113.1	145.1	243.5	170.1	318.7	IE2	40.8
SC6A261	19	13.2	最大 10	101.2	125.8	206.1	108.5	142.0	249.5	165.6	320.4	IE2	41.0

表 21: SC6 驱动控制器根据 EN 61800-9-2 的功率损耗数据

框架条件

列出的损耗数据适用于一个驱动控制器。对于双轴控制器，这些数据适用于两个轴之和。

功率损耗数据适用于不带附件的驱动控制器。

功率损耗计算基于 400 V_{AC}/50 Hz 的三相电源电压。

根据 EN 61800-9-2，计算所得的数据包括 10% 的安全裕量。

功率损耗数据基于 4 kHz 的节拍频率。

电源单元关闭时的绝对损耗基于控制电子设备的 24 V_{DC} 电源。

3.2.4.8 附件的功率损耗数据

如果订购带有附件的驱动控制器，则损耗会增加如下。

型号	绝对损耗 P_V [W]
SR6 安全模块	1
SY6 或 SU6 安全模块	2
SX6 安全模块	< 4

表 22: 附件的绝对损耗

信息

设计时还要考虑编码器（通常 < 3 W）和制动器的绝对功率损耗。

其他可选附件的损耗数据请参见相应附件的技术数据。

²电源单元关闭时的绝对损耗

³相对电机定子频率 (%) 和相对扭矩电流 (%) 下的工作点

⁴根据 EN 61800-9-2 的能效等级

⁵损耗与标称点 (90, 100) 处基于 IE2 的参考值的比较

3.2.5 循环时间

可能的循环时间请参见下表。

型号	循环时间	相关参数
应用	250 μ s、500 μ s、1 ms、 2 ms、4 ms、8 ms	可在 A150 中设置
EtherCAT 现场总线系统, 循环通信	250 μ s、500 μ s、1 ms、 2 ms、4 ms、8 ms	可在 TwinCAT 3 或 CODESYS 中设置
PROFINET RT 现场总线系统, 循环通信	1 ms、2 ms、4 ms、8 ms	可在 TIA Portal 中设置
PROFINET IRT 现场总线系统, 循环通信	1 ms、2 ms、4 ms	可在 TIA Portal 中设置
运动核心 (运动计算)	250 μ s	—
控制级联	62.5 μ s	B24 \geq 8 kHz 和 B20 = 48、64 或 70
	125 μ s	B24 = 4 kHz

表 23: 循环时间

信息

对于精益电机 (控制类型 B20 = 32: LM - 无传感器矢量控制), 仅允许在 4 kHz 下运行。

3.2.6 降额

在设计驱动控制器的尺寸时, 请注意额定输出电流根据节拍频率、环境温度和安装高度的降额。环境温度在 0°C 至 45°C 且安装高度在 0 m 至 1000 m 时, 无限制。如果偏离此范围, 则适用下述信息。

3.2.6.1 节拍频率的影响

节拍频率 f_{PWM} 的改变会影响驱动单元产生的噪声等。节拍频率的提高会导致损耗增加。配置时, 设定最高节拍频率, 并借此确定额定输出电流 $I_{2\text{N,PU}}$, 以确定驱动控制器的尺寸。

型号	$I_{2\text{N,PU}}$	$I_{2\text{N,PU}}$	$I_{2\text{N,PU}}$
	4 kHz [A]	8 kHz [A]	16 kHz [A]
SC6A062	2 \times 4.5	2 \times 4	2 \times 3
SC6A162	2 \times 10	2 \times 9	2 \times 5
SC6A261	19	15	8

表 24: 额定输出电流 $I_{2\text{N,PU}}$, 取决于节拍频率

3.2.6.2 环境温度的影响

环境温度所导致的降额如下:

- 0°C 至 45°C: 无限制 ($D_T = 100\%$)
- 45°C 至 55°C: 降额 -2.5%/K

示例

驱动控制器应在 50°C 的环境下运行。

降额系数 D_T 按如下方式计算:

$$D_T = 100\% - 5 \times 2.5\% = 87.5\%$$

3.2.6.3 安装高度的影响

安装高度所导致的降额如下：

- 0 m 至 1000 m：无限制 ($D_{IA} = 100\%$)
- 1000 m 至 2000 m：降额 $-1.5\%/100\text{ m}$

示例

驱动控制器应安装在 1500 m 的海拔高度。

降额系数 D_{IA} 按如下方式计算：

$$D_{IA} = 100\% - 5 \times 1.5\% = 92.5\%$$

3.2.6.4 计算降额

按如下步骤进行计算：

1. 设定运行期间使用的最高节拍频率 (f_{PWM})，借此确定额定电流 $I_{2N,PU}$ 。
2. 确定安装高度和环境温度的降额系数。
3. 根据以下公式计算降低后的额定电流 $I_{2N,PU(red)}$ ：

$$I_{2N,PU(red)} = I_{2N,PU} \times D_T \times D_{IA}$$

示例

SC6A062 型驱动控制器应在海拔 1500 m、环境温度 50°C 下以 8 kHz 的节拍频率运行。

SC6A062 在 8 kHz 时的额定电流为每轴 4 A。降额系数 D_T 按如下方式计算：

$$D_T = 100\% - 5 \times 2.5\% = 87.5\%$$

降额系数 D_{IA} 按如下方式计算：

$$D_{IA} = 100\% - 5 \times 1.5\% = 92.5\%$$

配置时要考虑的输出电流为：

$$I_{2N,PU(red)} = 4\text{ A} \times 0.875 \times 0.925 = 3.24\text{ A}$$

3.2.7 尺寸

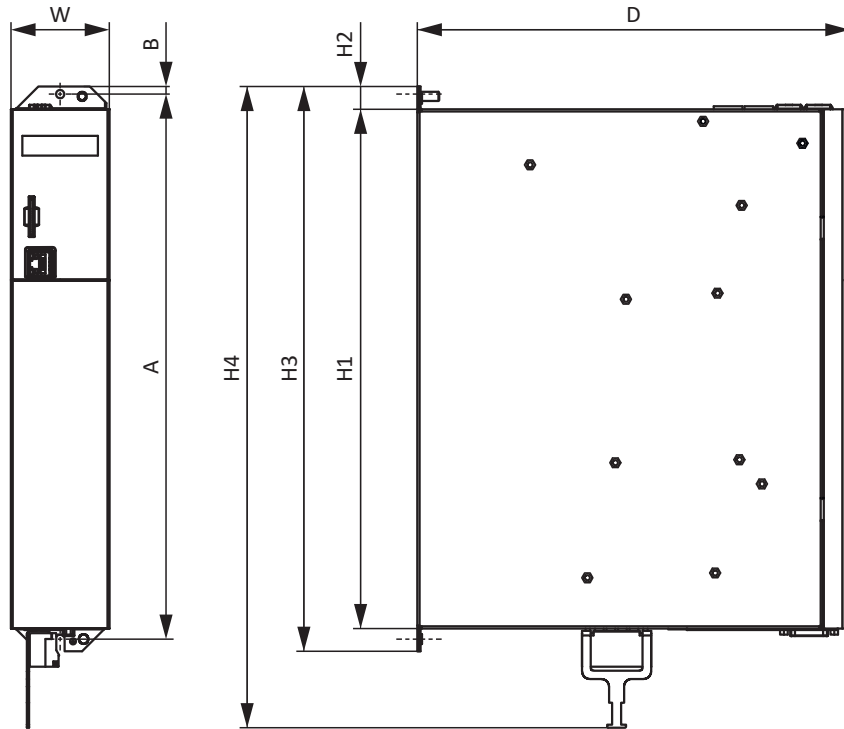


图 2: SC6 尺寸图

尺寸		SC6A062	SC6A162	SC6A261
驱动控制器	宽度	W	45	65
	深度	D	265	286
	柜体高度	H1		343
	固定片高度	H2		15
	包括固定片的高度	H3		373
包括屏蔽连接的总高度	H4		423	
装配孔 (M5)	垂直距离	A	360+2	
	距上边缘的垂直距离	B	5	

表 25: SC6 尺寸 [mm]

计算整体尺寸时，需考虑后端模块的额外深度。

3.2.8 重量

型号	不带包装的重量 [g]	带包装的重量 [g]
SC6A062	3600	5200
SC6A162	5300	6700
SC6A261	5200	6400

表 26: SC6 重量 [g]

3.2.9 最小自由空间

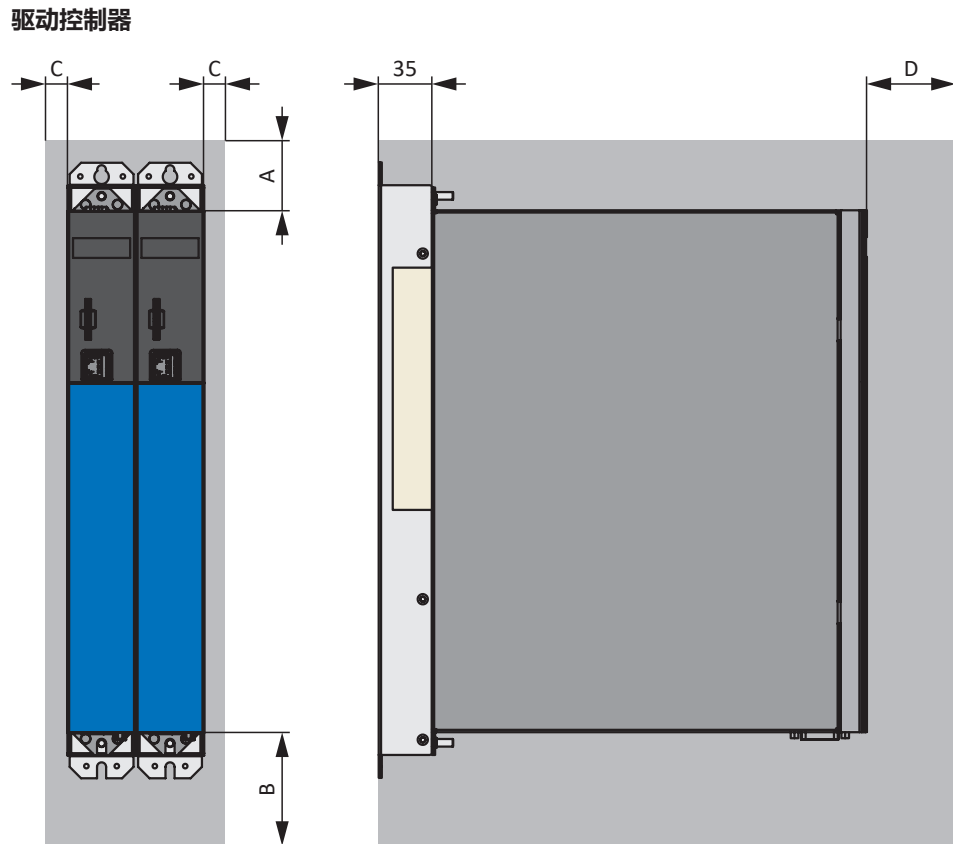


图 3: 最小自由空间

需为可选后端模块 Quick DC-Link DL6B 规划 35 mm 的额外深度。

表中给出的尺寸基于驱动控制器的外边缘。

最小自由空间	A (与上方距离)	B (与下方距离)	C (与侧面距离)	D (与前方距离)
所有规格	100	200	5	50 ⁶

表 27: 最小自由空间 [mm]

电抗器和滤波器

避免安装在驱动控制器或电源模块下方。安装在控制柜中时，建议与其他相邻组件间隔约 100 mm。此距离可确保电抗器和滤波器得到散热。

制动电阻

避免安装在驱动控制器或电源模块下方。为了确保热空气能够不受阻碍地排出，必须与邻近组件或壁板保持约 200 mm 的最小距离，与上方组件或盖板保持约 300 mm 的距离。

3.3 驱动控制器/电机组合

所用符号的说明请参见章节 [9.1]。

IC 410 自然冷却

产品类型	K_{EM} [V/1000 min ⁻¹]	n_N [min ⁻¹]	M_N [Nm]	I_N [A]	M_0 [Nm]	I_0 [A]	产品类型	$f_{PWM,PU}$ [kHz]	$I_{2N,PU}$ [A]	$I_{2N,PU}/I_0$
EZ2										
EZ203U	40	6000	0.61	1.54	0.69	1.64	SC6A062	4	4.5	2.7
EZ203U	40	6000	0.61	1.54	0.69	1.64	SC6A062	8	4	2.4
EZ3										
EZ301U	40	3000	0.93	1.99	0.95	2.02	SC6A062	4	4.5	2.2
EZ301U	40	3000	0.93	1.99	0.95	2.02	SC6A062	8	4	2.0
EZ301U	40	6000	0.89	1.93	0.95	2.02	SC6A062	4	4.5	2.2
EZ301U	40	6000	0.89	1.93	0.95	2.02	SC6A062	8	4	2.0
EZ302U	86	3000	1.59	1.60	1.68	1.67	SC6A062	4	4.5	2.7
EZ302U	86	3000	1.59	1.60	1.68	1.67	SC6A062	8	4	2.4
EZ302U	42	6000	1.50	3.18	1.68	3.48	SC6A062	4	4.5	1.3
EZ302U	42	6000	1.50	3.18	1.68	3.48	SC6A062	8	4	1.2
EZ302U	42	6000	1.50	3.18	1.68	3.48	SC6A162	4	10	2.9
EZ302U	42	6000	1.50	3.18	1.68	3.48	SC6A162	8	9	2.6
EZ303U	109	3000	2.07	1.63	2.19	1.71	SC6A062	4	4.5	2.6
EZ303U	109	3000	2.07	1.63	2.19	1.71	SC6A062	8	4	2.3
EZ303U	55	6000	1.96	3.17	2.25	3.55	SC6A062	4	4.5	1.3
EZ303U	55	6000	1.96	3.17	2.25	3.55	SC6A062	8	4	1.1
EZ303U	55	6000	1.96	3.17	2.25	3.55	SC6A162	4	10	2.8
EZ303U	55	6000	1.96	3.17	2.25	3.55	SC6A162	8	9	2.5
EZ4										
EZ401U	96	3000	2.80	2.74	3.00	2.88	SC6A062	4	4.5	1.6
EZ401U	96	3000	2.80	2.74	3.00	2.88	SC6A062	8	4	1.4
EZ401U	47	6000	2.30	4.56	2.80	5.36	SC6A162	4	10	1.9
EZ401U	47	6000	2.30	4.56	2.80	5.36	SC6A162	8	9	1.7
EZ401U	47	6000	2.30	4.56	2.80	5.36	SC6A261	8	15	2.8
EZ402U	94	3000	4.70	4.40	5.20	4.80	SC6A162	4	10	2.1
EZ402U	94	3000	4.70	4.40	5.20	4.80	SC6A162	8	9	1.9
EZ402U	60	6000	3.50	5.65	4.90	7.43	SC6A162	4	10	1.4
EZ402U	60	6000	3.50	5.65	4.90	7.43	SC6A162	8	9	1.2
EZ402U	60	6000	3.50	5.65	4.90	7.43	SC6A261	4	19	2.6
EZ402U	60	6000	3.50	5.65	4.90	7.43	SC6A261	8	15	2.0
EZ404U	116	3000	6.90	5.80	8.60	6.60	SC6A162	4	10	1.5
EZ404U	116	3000	6.90	5.80	8.60	6.60	SC6A162	8	9	1.4
EZ404U	116	3000	6.90	5.80	8.60	6.60	SC6A261	4	19	2.9
EZ404U	116	3000	6.90	5.80	8.60	6.60	SC6A261	8	15	2.3
EZ404U	78	6000	5.80	7.18	8.40	9.78	SC6A162	4	10	1.0
EZ404U	78	6000	5.80	7.18	8.40	9.78	SC6A261	4	19	1.9
EZ404U	78	6000	5.80	7.18	8.40	9.78	SC6A261	8	15	1.5
EZ5										
EZ501U	97	3000	4.30	3.74	4.70	4.00	SC6A062	4	4.5	1.1
EZ501U	97	3000	4.30	3.74	4.70	4.00	SC6A062	8	4	1.0
EZ501U	97	3000	4.30	3.74	4.70	4.00	SC6A162	4	10	2.5
EZ501U	97	3000	4.30	3.74	4.70	4.00	SC6A162	8	9	2.3
EZ501U	68	6000	3.40	4.77	4.40	5.80	SC6A162	4	10	1.7
EZ501U	68	6000	3.40	4.77	4.40	5.80	SC6A162	8	9	1.6
EZ501U	68	6000	3.40	4.77	4.40	5.80	SC6A261	8	15	2.6
EZ502U	121	3000	7.40	5.46	8.00	5.76	SC6A162	4	10	1.7
EZ502U	121	3000	7.40	5.46	8.00	5.76	SC6A162	8	9	1.6
EZ502U	121	3000	7.40	5.46	8.00	5.76	SC6A261	8	15	2.6
EZ502U	72	6000	5.20	7.35	7.80	9.80	SC6A162	4	10	1.0
EZ502U	72	6000	5.20	7.35	7.80	9.80	SC6A261	4	19	1.9
EZ502U	72	6000	5.20	7.35	7.80	9.80	SC6A261	8	15	1.5
EZ503U	119	3000	9.70	6.90	11.1	7.67	SC6A162	4	10	1.3
EZ503U	119	3000	9.70	6.90	11.1	7.67	SC6A162	8	9	1.2
EZ503U	119	3000	9.70	6.90	11.1	7.67	SC6A261	4	19	2.5
EZ503U	119	3000	9.70	6.90	11.1	7.67	SC6A261	8	15	2.0
EZ503U	84	6000	6.20	7.64	10.6	11.6	SC6A261	4	19	1.6
EZ503U	84	6000	6.20	7.64	10.6	11.6	SC6A261	8	15	1.3
EZ505U	141	3000	13.5	8.80	16.0	10.0	SC6A162	4	10	1.0

3.3 驱动控制器/电机组合 3 驱动控制器 SC6

产品类型	K_{EM} [V/1000 min ⁻¹]	n_N [min ⁻¹]	M_N [Nm]	I_N [A]	M_0 [Nm]	I_0 [A]	产品类型	$f_{PWM,PU}$ [kHz]	$I_{2N,PU}$ [A]	$I_{2N,PU}/I_0$
EZ5										
EZ505U	141	3000	13.5	8.80	16.0	10.0	SC6A261	4	19	1.9
EZ505U	141	3000	13.5	8.80	16.0	10.0	SC6A261	8	15	1.5
EZ505U	103	4500	9.50	8.94	15.3	13.4	SC6A261	4	19	1.4
EZ505U	103	4500	9.50	8.94	15.3	13.4	SC6A261	8	15	1.1
EZ7										
EZ701U	95	3000	7.40	7.20	8.30	8.00	SC6A162	4	10	1.3
EZ701U	95	3000	7.40	7.20	8.30	8.00	SC6A162	8	9	1.1
EZ701U	95	3000	7.40	7.20	8.30	8.00	SC6A261	4	19	2.4
EZ701U	95	3000	7.40	7.20	8.30	8.00	SC6A261	8	15	1.9
EZ701U	76	6000	5.20	6.68	7.90	9.38	SC6A162	4	10	1.1
EZ701U	76	6000	5.20	6.68	7.90	9.38	SC6A261	4	19	2.0
EZ701U	76	6000	5.20	6.68	7.90	9.38	SC6A261	8	15	1.6
EZ702U	133	3000	12.0	8.20	14.4	9.60	SC6A162	4	10	1.0
EZ702U	133	3000	12.0	8.20	14.4	9.60	SC6A261	4	19	2.0
EZ702U	133	3000	12.0	8.20	14.4	9.60	SC6A261	8	15	1.6
EZ702U	82	6000	7.20	8.96	14.3	16.5	SC6A261	4	19	1.2
EZ703U	122	3000	16.5	11.4	20.8	14.0	SC6A261	4	19	1.4
EZ703U	122	3000	16.5	11.4	20.8	14.0	SC6A261	8	15	1.1
EZ703U	99	4500	12.1	11.5	20.0	17.8	SC6A261	4	19	1.1
EZ8										
EZ813U	239	2000	39.0	14.9	43.7	16.5	SC6A261	4	19	1.2

IC 416 强制风冷

产品类型	K_{EM} [V/1000 min ⁻¹]	n_N [min ⁻¹]	M_N [Nm]	I_N [A]	M_0 [Nm]	I_0 [A]	产品类型	$f_{PWM,PU}$ [kHz]	$I_{2N,PU}$ [A]	$I_{2N,PU}/I_0$
EZ4										
EZ401B	96	3000	3.40	3.40	3.70	3.60	SC6A062	4	4.5	1.3
EZ401B	96	3000	3.40	3.40	3.70	3.60	SC6A062	8	4	1.1
EZ401B	96	3000	3.40	3.40	3.70	3.60	SC6A162	4	10	2.8
EZ401B	96	3000	3.40	3.40	3.70	3.60	SC6A162	8	9	2.5
EZ401B	47	6000	2.90	5.62	3.50	6.83	SC6A162	4	10	1.5
EZ401B	47	6000	2.90	5.62	3.50	6.83	SC6A162	8	9	1.3
EZ401B	47	6000	2.90	5.62	3.50	6.83	SC6A261	4	19	2.8
EZ401B	47	6000	2.90	5.62	3.50	6.83	SC6A261	8	15	2.2
EZ402B	94	3000	5.90	5.50	6.30	5.80	SC6A162	4	10	1.7
EZ402B	94	3000	5.90	5.50	6.30	5.80	SC6A162	8	9	1.6
EZ402B	94	3000	5.90	5.50	6.30	5.80	SC6A261	8	15	2.6
EZ402B	60	6000	5.10	7.88	6.40	9.34	SC6A162	4	10	1.1
EZ402B	60	6000	5.10	7.88	6.40	9.34	SC6A261	4	19	2.0
EZ402B	60	6000	5.10	7.88	6.40	9.34	SC6A261	8	15	1.6
EZ404B	116	3000	10.2	8.20	11.2	8.70	SC6A162	4	10	1.2
EZ404B	116	3000	10.2	8.20	11.2	8.70	SC6A162	8	9	1.0
EZ404B	116	3000	10.2	8.20	11.2	8.70	SC6A261	4	19	2.2
EZ404B	116	3000	10.2	8.20	11.2	8.70	SC6A261	8	15	1.7
EZ404B	78	6000	8.00	9.98	10.5	12.0	SC6A261	4	19	1.6
EZ404B	78	6000	8.00	9.98	10.5	12.0	SC6A261	8	15	1.3
EZ5										
EZ501B	97	3000	5.40	4.70	5.80	5.00	SC6A162	4	10	2.0
EZ501B	97	3000	5.40	4.70	5.80	5.00	SC6A162	8	9	1.8
EZ501B	97	3000	5.40	4.70	5.80	5.00	SC6A261	8	15	3.0
EZ501B	68	6000	4.50	6.70	5.70	7.50	SC6A162	4	10	1.3
EZ501B	68	6000	4.50	6.70	5.70	7.50	SC6A162	8	9	1.2
EZ501B	68	6000	4.50	6.70	5.70	7.50	SC6A261	4	19	2.5
EZ501B	68	6000	4.50	6.70	5.70	7.50	SC6A261	8	15	2.0
EZ502B	121	3000	10.3	7.80	11.2	8.16	SC6A162	4	10	1.2
EZ502B	121	3000	10.3	7.80	11.2	8.16	SC6A162	8	9	1.1
EZ502B	121	3000	10.3	7.80	11.2	8.16	SC6A261	4	19	2.3
EZ502B	121	3000	10.3	7.80	11.2	8.16	SC6A261	8	15	1.8
EZ502B	72	6000	8.20	11.4	10.5	13.4	SC6A261	4	19	1.4
EZ502B	72	6000	8.20	11.4	10.5	13.4	SC6A261	8	15	1.1
EZ503B	119	3000	14.4	10.9	15.9	11.8	SC6A261	4	19	1.6
EZ503B	119	3000	14.4	10.9	15.9	11.8	SC6A261	8	15	1.3
EZ503B	84	6000	10.4	13.5	14.8	15.9	SC6A261	4	19	1.2
EZ505B	141	3000	20.2	13.7	23.4	14.7	SC6A261	4	19	1.3
EZ505B	141	3000	20.2	13.7	23.4	14.7	SC6A261	8	15	1.0
EZ7										
EZ701B	95	3000	9.70	9.50	10.5	10.0	SC6A162	4	10	1.0
EZ701B	95	3000	9.70	9.50	10.5	10.0	SC6A261	4	19	1.9
EZ701B	95	3000	9.70	9.50	10.5	10.0	SC6A261	8	15	1.5
EZ701B	76	6000	7.50	10.6	10.2	12.4	SC6A261	4	19	1.5
EZ701B	76	6000	7.50	10.6	10.2	12.4	SC6A261	8	15	1.2
EZ702B	133	3000	16.6	11.8	19.3	12.9	SC6A261	4	19	1.5
EZ702B	133	3000	16.6	11.8	19.3	12.9	SC6A261	8	15	1.2

3.4 附件

有关可用附件的信息请参见以下章节。

3.4.1 安全技术

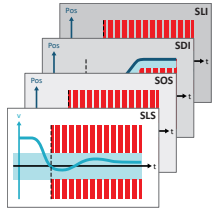
信息

驱动控制器以标准版本交付，不带安全技术（SZ6 选项）。如果您需要集成有安全技术的驱动控制器，则必须同时订购该安全技术与驱动控制器。安全模块是驱动控制器的固定组成部分，不得改动。

SZ6 选项 – 不带安全技术

ID 56660
不带安全技术的规格。

SX6 安全模块 – 通过 FSoE 实现扩展安全技术



ID 5050185
可选附件，用于根据 EN ISO 13849-1 和 EN 61800-5-2 在高达 PL e、SIL 3 的安全相关应用中使用。除了基本安全功能安全转矩关闭 (STO) 之外，SX6 还具备符合 EN 61800-5-2 标准规定的其他安全功能。除了安全停止功能安全停止 1 (SS1) 和安全停止 2 (SS2) 之外，还包括安全限速 (SLS)、安全制动控制 (SBC)、安全制动测试 (SBT)、安全运动方向 (SDI) 和安全限制增量 (SLI)。通过 Fail Safe over EtherCAT (FSoE) 连接到更高级别的安全电路。

SR6 安全模块 – 通过端子实现 STO



ID 56661
可选附件，用于根据 EN ISO 13849-1 和 EN 61800-5-2 在安全相关应用 (PL e、SIL 3) 中使用安全转矩关闭 (STO) 安全功能。通过端子 X12 连接到更高级别的安全电路。

SY6 安全模块 – 通过 FSoE 实现 STO 和 SS1



ID 56662
可选附件，用于根据 EN ISO 13849-1 和 EN 61800-5-2 在安全相关应用 (PL e、SIL 3) 中使用安全转矩关闭 (STO) 和安全停止 1 (SS1) 安全功能。通过 Fail Safe over EtherCAT (FSoE) 连接到更高级别的安全电路。

SU6 安全模块 – 通过 PROFIsafe 实现 STO 和 SS1



ID 56696
可选附件，用于根据 EN ISO 13849-1 和 EN 61800-5-2 在安全相关应用 (PL e、SIL 3) 中使用安全转矩关闭 (STO) 和安全停止 1 (SS1) 安全功能。通过 PROFINET (PROFIsafe) 连接到更高级别的安全电路。

3.4.2 通信

驱动控制器在设备顶部设有两个用于 EtherCAT 或 PROFINET 连接的接口，在设备正面设有一个以太网服务接口。需要单独购买连接电缆。

EtherCAT 或 PROFINET

EtherCAT 

订购基础设备时，请指明所需的现场总线系统，因为现场总线通信是通过固件确定的。

PROFI
NET 

EtherCAT 电缆



以太网跳线，CAT5e，黄色。

提供以下规格：

ID 49313：长度约 0.25 m。

ID 49314：长度约 0.5 m。

PC 连接电缆



ID 49857

用于将服务接口 X9 连接至 PC 的电缆，CAT5e，蓝色，长度：5 m。

USB 2.0 以太网适配器



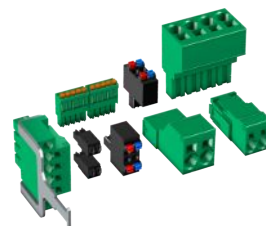
ID 49940

用于将以太网耦合到 USB 端口的适配器。

3.4.3 端子排

连接时，需要为每个 SC6 驱动控制器配备合适的端子排。

用于不带 SR6 安全模块的驱动控制器的端子排（通过端子实现 STO）



(类似图示)

提供以下规格：

ID 138652

用于 SC6A062Z/U/Y/X 的端子排。内含：13 个端子。

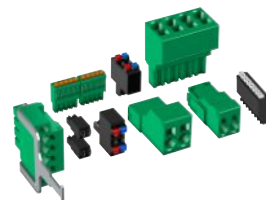
ID 138653

用于 SC6A162Z/U/Y/X 的端子排。内含：13 个端子。

ID 138654

用于 SC6A261Z/U/Y/X 的端子排。内含：11 个端子。

用于带 SR6 安全模块的驱动控制器的端子排（通过端子实现 STO）



(类似图示)

提供以下规格：

ID 138680

用于 SC6A062R 的端子排。内含：14 个端子。

ID 138681

用于 SC6A162R 的端子排。内含：14 个端子。

ID 138682

用于 SC6A261R 的端子排。内含：12 个端子。

3.4.4 直流回路连接

若要在直流回路网络中连接 SC6 驱动控制器，则需要 DL6B 型 Quick DC-Link 模块。

对于水平连接，我们提供采用不同设计且与驱动控制器规格相匹配的 DL6B 后端模块。

用于固定铜轨的快动夹具和绝缘连接件包含在供货范围内。铜轨不包含在供货范围内。铜轨的横截面尺寸必须为 5 x 12 mm。可单独购买用于网络左右两端的绝缘端件以及后端模块的盖板。这些盖板例如可在改造期间保护安装在控制柜中的后端模块，这些模块稍后才会被驱动控制器所覆盖。

Quick DC-Link DL6B – 用于驱动控制器的后端模块



提供以下规格：

DL6B10

ID 56655

用于规格 0 驱动控制器的后端模块：

SC6A062

DL6B11

ID 56656

用于规格 1 或规格 2 驱动控制器的后端模块：

SC6A162 和 SC6A261

Quick DC-Link DL6B – 绝缘端件



ID 56659

用于网络左右两端的绝缘端件，2 个。

Quick DC-Link DL6B – 盖板



提供以下规格：

QDL6C10

ID 5050128

用于 DL6B10 后端模块的盖板，

尺寸：373 × 45 × 1 mm

QDL6C11

ID 5050129

用于 DL6B11 后端模块的盖板，

尺寸：373 × 64 × 1 mm

3.4.5 制动电阻

除了驱动控制器之外，STOBER 还提供以下各种设计和性能等级的制动电阻。选择时，请注意各个驱动控制器类型技术数据中所指定的最小允许制动电阻。

3.4.5.1 FZMU、FZZMU 管状电阻器

型号	FZMU 400×65	FZZMU 400×65
ID	49010	53895
SC6A062	X	—
SC6A162	(X)	X
SC6A261	(X)	X

表 28: FZMU、FZZMU 制动电阻 – SC6 驱动控制器的分配

X	推荐
(X)	可行
—	不可行

特性

技术数据	FZMU 400×65	FZZMU 400×65
ID	49010	53895
型号	管状电阻器	管状电阻器
电阻 [Ω]	100 \pm 10%	47 \pm 10%
温度漂移	\pm 10%	\pm 10%
功率 [W]	600	1200
热时间常数 τ_{th} [s]	40	40
< 1 s 的脉冲功率 [kW]	18	36
U_{max} [V]	848	848
不带包装的重量 [g]	2200	4170
防护等级	IP20	IP20
识别和检验标志	cURus、CE、UKCA	cURus、CE、UKCA

表 29: FZMU、FZZMU 技术数据

尺寸

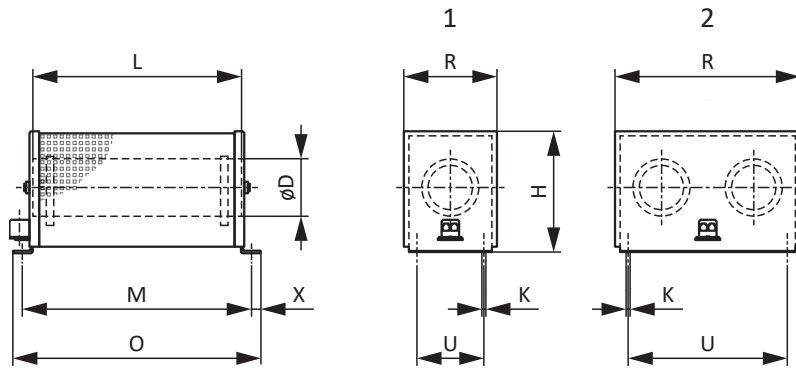


图 4: FZMU (1)、FZZMU (2) 尺寸图

尺寸	FZMU 400×65	FZZMU 400×65
ID	49010	53895
L x D	400 × 65	400 × 65
H	120	120
K	6.5 × 12	6.5 × 12
M	430	426
O	485	485
R	92	185
U	64	150
X	10	10

表 30: FZMU、FZZMU 尺寸 [mm]

3.4.5.2 GVADU、GBADU 贴片电阻

型号	GVADU 210×20	GBADU 265×30	GBADU 335×30
ID	55441	55442	55443
SC6A062	X	X	—
SC6A162	(X)	(X)	X
SC6A261	(X)	(X)	X

表 31: GVADU、GBADU 制动电阻 – SC6 驱动控制器的分配

- X 推荐
- (X) 可行
- 不可行

特性

技术数据	GVADU 210×20	GBADU 265×30	GBADU 335×30
ID	55441	55442	55443
型号	贴片电阻		
电阻 [Ω]	100 ±10%	100 ±10%	47 ±10%
温度漂移	±10%	±10%	±10%
功率 [W]	150	300	400
热时间常数 τ_{th} [s]	60	60	60
< 1 s 的脉冲功率 [kW]	3.3	6.6	8.8
U_{max} [V]	848	848	848
电缆出线管	Radox	FEP	FEP
电缆长度 [mm]	500	1500	1500
导线横截面 [AWG]	18/19 (0.82 mm ²)	14/19 (1.9 mm ²)	14/19 (1.9 mm ²)
不带包装的重量 [g]	300	930	1200
防护等级	IP54	IP54	IP54
识别和检验标志	cURus、CE、UKCA		

表 32: GVADU、GBADU 技术数据

尺寸

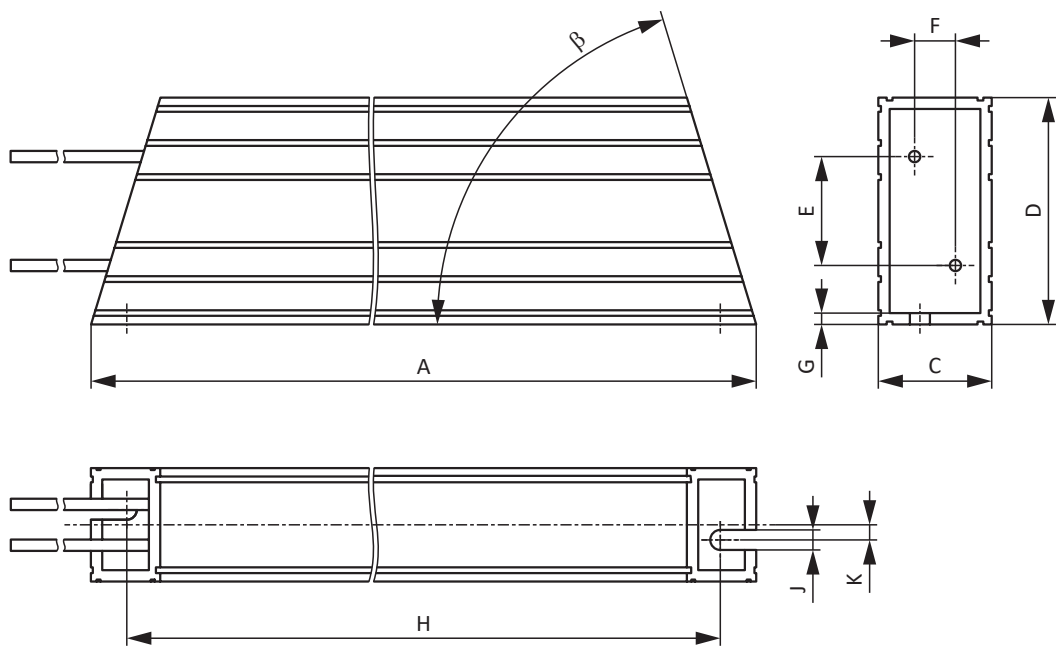


图 5: GVADU、GBADU 尺寸图

尺寸	GVADU 210×20	GBADU 265×30	GBADU 335×30
ID	55441	55442	55443
A	210	265	335
H	192	246	316
C	20	30	30
D	40	60	60
E	18.2	28.8	28.8
F	6.2	10.8	10.8
G	2	3	3
K	2.5	4	4
J	4.3	5.3	5.3
β	65°	73°	73°

表 33: GVADU、GBADU 尺寸 [mm]

3.4.6 电抗器

有关合适电抗器的技术参数请参见以下章节。

3.4.6.1 TEP 输出电抗器

使用长度超过 50 m 的电缆将规格 0 至 2 的驱动控制器连接到同步伺服电机或异步电机时需要输出电抗器，以减少干扰脉冲并保护驱动系统。连接精益电机时，不允许使用输出电抗器。

信息

以下技术数据适用于 200 Hz 的旋转磁场频率。例如，可以使用极对数为 4、标称转速为 3000 min^{-1} 的电机来实现该旋转磁场频率。对于更高的旋转磁场频率，必须遵守指定的降额。此外，还要注意节拍频率的影响。

特性

技术数据	TEP3720-0ES41	TEP3820-0CS41	TEP4020-0RS41
ID	53188	53189	53190
电压范围	3×0 至 $480 \text{ V}_{\text{AC}}$		
频率范围	0 – 200 Hz		
4 kHz 时的额定电流 $I_{\text{N,MF}}$	4 A	17.5 A	38 A
8 kHz 时的额定电流 $I_{\text{N,MF}}$	3.3 A	15.2 A	30.4 A
带输出电抗器的最大允许电机电缆长度	100 m		
最高环境温度 $\vartheta_{\text{amb,max}}$	40°C		
防护等级	IP00		
绕组损耗	11 W	29 W	61 W
铁损耗	25 W	16 W	33 W
连接	螺钉端子		
最大导线横截面	10 mm ²		
UL 认证组件 (加拿大; 美国)	是		
识别和检验标志	cURus、CE		

表 34: TEP 技术数据

尺寸

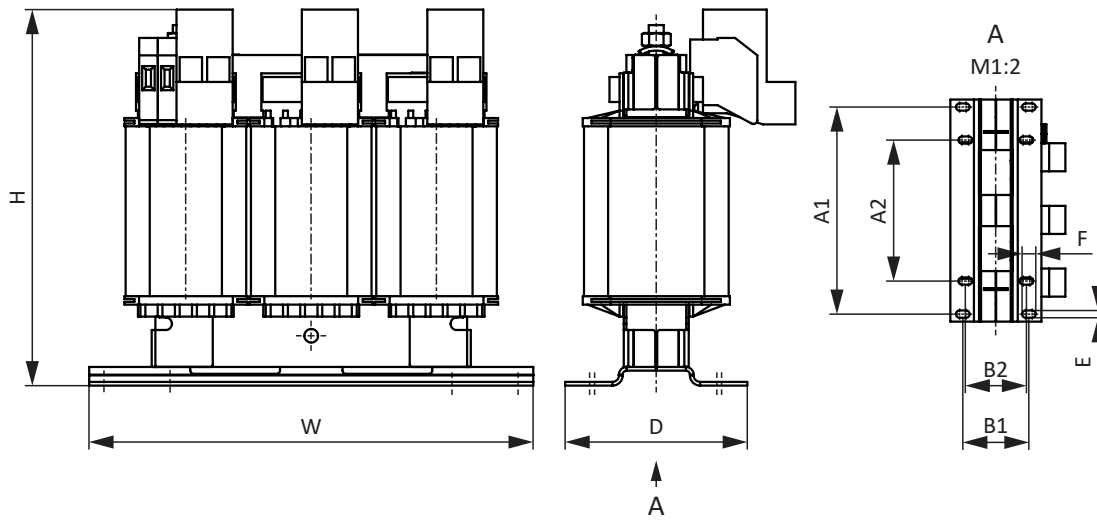


图 6: TEP 尺寸图

尺寸	TEP3720-0ES41	TEP3820-0CS41	TEP4020-0RS41
高度 H [mm]	最大 150	最大 152	最大 172
宽度 W [mm]	178	178	219
深度 D [mm]	73	88	119
垂直距离 – 装配孔 A1 [mm]	166	166	201
垂直距离 – 装配孔 A2 [mm]	113	113	136
水平距离 – 装配孔 B1 [mm]	53	68	89
水平距离 – 装配孔 B2 [mm]	49	64	76
钻孔 – 深度 E [mm]	5.8	5.8	7
钻孔 – 深度 F [mm]	11	11	13
螺栓连接 – M	M5	M5	M6
不带包装的重量 [g]	2900	5900	8800

表 35: TEP 尺寸和重量

3.4.7 HTL 转 TTL 适配器

HT6 HTL 转 TTL 适配器



ID 56665

适用于 SC6 和 SI6 系列驱动控制器的适配器，用于从 HTL 信号到 TTL 信号的电平转换。

它用于将 HTL 差分增量编码器连接到驱动控制器的端子 X4。

3.5 更多信息

3.5.1 指令和标准

以下欧洲指令和标准适用于驱动控制器：

- 指令 2006/42/EC – 机械指令
- 指令 2014/30/EU – EMC 指令
- 指令 2011/65/EU – RoHS 指令
- 指令 2009/125/EC – 生态设计指令
- EN IEC 61800-3:2018
- EN 61800-5-1:2007 + A1:2017
- EN 61800-5-2:2017
- EN IEC 63000:2018
- EN ISO 13849-1:2015

3.5.2 识别和检验标志

在技术数据中提到了以下识别和检验标志。



RoHS 无铅标志

符合 RoHS 指令 2011-65-EU 的标志。



CE 标志

制造商自我声明：该产品符合欧盟指令。



UKCA 检验标志

制造商自我声明：该产品符合英国指令。



UL 检验标志 (cULus)

该产品已获得美国和加拿大 UL 认证。
该产品的代表性样品已通过 UL 评估并符合适用标准。



认可组件的 UL 检验标志 (cURus)

该组件或材料已获得美国和加拿大 UL 认可。该产品的代表性样品已通过 UL 评估并满足适用的要求。

3.5.3 其他文档

与产品相关的其他文档，请访问

<http://www.stoerber.de/zh-cn/download>

在请随时与我们联系一栏中输入文档的识别号。

文档	ID
SC6 驱动控制器手册	442789

4 驱动控制器 SI6

目录

4.1	概述.....	72
4.1.1	特性.....	73
4.1.2	软件组件.....	74
4.1.3	可运行的电机、编码器和制动器.....	75
4.1.4	应用培训.....	75
4.2	技术数据.....	75
4.2.1	一般技术数据.....	75
4.2.2	驱动控制器.....	77
4.2.3	电源模块.....	85
4.2.4	直流回路连接.....	90
4.2.5	最小自由空间.....	94
4.3	驱动控制器/电机组合.....	96
4.4	附件.....	101
4.4.1	安全技术.....	101
4.4.2	通信.....	102
4.4.3	端子排.....	103
4.4.4	直流回路连接.....	104
4.4.5	制动电阻.....	105
4.4.6	电抗器.....	110
4.4.7	HTL 转 TTL 适配器.....	113
4.5	更多信息.....	113
4.5.1	指令和标准.....	113
4.5.2	识别和检验标志.....	114
4.5.3	其他文档.....	114



4

驱动控制器

SI6

4.1 概述

适用于多轴驱动系统的窄款产品

特性

- 单轴控制器或双轴控制器，额定输出电流可达 50 A，过载能力达 250%
- 电源模块额定功率高达 50 kW
- 控制旋转的同步伺服电机和异步电机
- 无传感器控制精益电机的位置
- 控制直线电机和扭矩电机
- EnDat 3 单线解决方案
- 可通过 EnDat 编码器接口读取电子电机铭牌
- 集成 EtherCAT 或 PROFINET 通信技术
- 安全技术：通过端子实现 STO，或通过 FSoE/PROFIsafe 实现 STO 和 SS1: SIL 3, PL e (类别 4)
- 通过 FSoE 实现扩展安全技术 (SS1、SS2、SLS、SBC、SBT...)
- 集成制动触发装置
- 通过直流回路连接供电
- 不同功率的电机运行时，通过双轴控制器非对称使用额定电流
- 通过可并联切换的电源模块实现可变馈电功率
- EPLAN 数据门户中提供有 EPLAN 宏

4.1.1 特性

专为多轴应用设计的多轴驱动系统由 SI6 驱动控制器和 PS6 电源模块组成。最显著的特点：设计特别紧凑！所有 SI6 均与 PS6 中央电源模块相连。每个轴无需额外的保险丝与电缆。这有助于降低材料和运营成本。匹配的 Quick DC-Link 模块负责为联动运行的驱动控制器供电。SI6 驱动控制器有四种规格，分为单轴控制器或双轴控制器，额定输出电流最大可达 50 A。PS6 电源模块有三种规格，额定输出功率为 10 kW 至 50 kW。

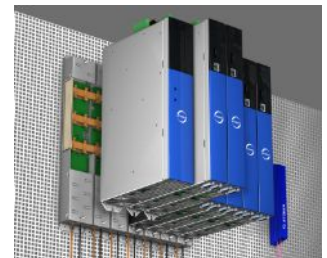
对于 STOBBER 同步伺服电机，建议搭配 EnDat 2.2 数字式编码器运行，或搭配 EnDat 3 用作单线解决方案。借助这些编码器系统，可实现出色的控制。电机参数设置可以通过电子电机铭牌自动完成。



采用 SI6 和 PS6 的联动驱动控制

精确设计容量

4 轴，16 还是 97？单个 SI6 驱动控制器最多可以控制两个轴。基于多轴驱动系统，可以自由增减待控制电机和轴的数量。如有必要，SI6 驱动控制器可与 STOBBER SC6 或 SD6 系列的独立单元搭配使用。对于共用电源，SC6、SI6 和 SD6 系列驱动控制器可通过 Quick DC-Link 模块相互连接。



根据需求利用能源

SI6 驱动控制器与中央电源模块相连，从而精简了分散式电源模块以及每个轴的保险丝和电缆。使用双轴模块时，一个轴的未使用功率储备可用于第二个轴。由此大幅减少了空间需求和成本！

精准动态

驱动控制器可实现闪电般的加速。例如，与 STOBBER EZ401 同步伺服电机搭配使用：在 10 ms 内从 0 提升到 3000 min⁻¹。

轻松连接，快速安全实现参数化

STOBBER 单线解决方案 (OCS) 将动力传输与编码器通信集成于一根混合电缆中，从而最大限度降低了布线需求，可轻松完成安装。

通过数字 EnDat 3 接口，自动传输电子电机铭牌信息。这款驱动控制器可自动识别所有电机数据，从而实现快速、安全且正确无误的设置参数。

其混合电缆经过优化，可确保超高等级的信号质量与系统安全性。

此外，也可选用配备 EnDat 2.2 接口并集成电子铭牌功能的预制电源与编码器电缆。两种电缆均可确保电机与驱动控制器实现最佳协同，从而保障高效可靠的调试过程。

STOBBER，为您的安全保驾护航

集成安全功能

STOBER 驱动控制器集成有诸如安全转矩关闭 (STO) 与安全停止 1 (SS1) 等安全功能，既可按传统方式通过端子控制，也可通过 PROFIsafe (PROFINET) 及 FSoE (Fail Safe over EtherCAT) 等安全通信标准进行控制。该设备采用纯电子设计，运行迅速，且无磨损。无需额外的周期性功能测试，从而提高了设备可用性，并降低了运行期间的检测成本。

扩展安全功能

为满足更高要求，STOBER 还提供有可选的安全功能，最高可达 SIL 3、PL e (类别 4) 等级。除了可在多轴系统中按轴独立激活的 STO 功能外，还提供诸如安全限速 (SLS)、安全操作停止 (SOS)、安全制动控制 (SBC) 及安全制动测试 (SBT) 等扩展安全功能。该设备的监控机制经过优化，因此反应迅速、安全距离极小、设备可用性更高，可确保顶级水准的生产安全。

坚固耐用

该系列驱动控制器凭借稳定、持久耐用的结构设计而备受信赖。壳体采用优质钢板制成，即使在严苛的应用环境下，也能实现可靠的电磁屏蔽、出色的机械强度以及优异的散热性能。内部配有高性能计算单元，部件经过精心挑选，并采用精密制造工艺，共同保障持久可靠的运行。

设备前端设有 SD 卡插槽，以便使用 SD 卡作为可移动数据存储。利用 SD 卡，可通过复制实现快速批量调试，或在维护时轻松更换设备。可移动数据存储也可用作存储附加项目数据及文档的媒介。

4.1.2 软件组件**项目规划和调试**

DriveControlSuite 项目规划和调试软件具有多种功能，可在单轴和多轴应用中高效使用驱动控制器。此程序使用向导引导您逐步完成整个项目规划和参数设置过程。

开放式通信

驱动控制器中设置有基于以太网的现场总线系统 EtherCAT 和 PROFINET。

应用

如果机器对中央运动控制具有极高的要求，建议使用基于控制器的应用。

利用 CiA 402 应用基于控制器的运行模式 (csp、csv、cst、ip) 或是 PROFIdrive 应用基于控制器的应用类别 4，可以通过 Motion Control 控制器实现具有同步、循环设定值的应用。此外，驱动控制器还可独立承担运动任务，例如调试期间的寻零和点动。对于 PROFIdrive 应用类别 4 基于控制器的运动控制，可使用标准报文 3 和 5 以及报文 105。基于这些报文，驱动控制器可与 TIA Portal 中的技术对象 PositioningAxis、SynchronousAxis、OutputCam 和 Kinematics 配合使用。

此外，还提供有 Drive Based 类型基于驱动器的应用、CiA 402 应用基于驱动器的运行模式 (pp、vl、pv、pt) 以及 PROFIdrive 应用基于驱动器的应用类别 1 和 3。

使用基于 IEC 61131-3 的 CFC 编程，还可以创建新应用或扩展现有应用。

4.1.3 可运行的电机、编码器和制动器

利用驱动控制器，可运行 LM 系列精益电机、同步伺服电机（例如 EZ 系列）、异步电机、直线电机或扭矩电机。

在 X4 接口处，可为以下编码器提供反馈信号处理功能：

- EnDat 2.1/2.2 数字式编码器
- SSI 编码器
- TTL 差分 and HTL 差分增量式编码器（HTL 需通过 HT6 适配器连接）
- 旋转变压器
- EnDat 3 编码器或 HIPERFACE DSL 编码器（适用于单线解决方案版本）

此外，在 X101 和 X103 接口处还可为以下编码器提供信号处理功能：

- HTL 单端增量式编码器
- HTL 单端脉冲/方向接口

驱动控制器的所有型号均配备 PTC 热敏电阻器接口，并可在标准配置下驱动 24 V_{DC} 制动器。

4.1.4 应用培训

STOBER 提供多层次的培训课程，主要侧重于驱动控制器。

G6 Basic

培训内容：系统概述，安装与调试驱动控制器。选项模块的使用。通过调试软件进行参数设置、调试和诊断。远程维护。控制器优化基础知识。传动系统的配置。集成的软件功能。软件应用程序。整合到上级控制器。安全技术基础知识。基于培训结构的实践练习。

所使用的软件：DriveControlSuite。

G6 Customized

培训内容：关于调节、控制和安全技术的专业知识。基于培训结构的实践练习。

4.2 技术数据

有关驱动控制器、电源模块和附件的技术数据请参见以下章节。

4.2.1 一般技术数据

以下信息同样适用于 SI6 驱动控制器和 PS6 电源模块。

设备特性	
设备防护等级	IP20
安装空间防护等级	至少 IP54
防护类别	防护类别 I，根据 EN 61140
无线电抗干扰	集成线路滤波器符合 EN 61800-3，干扰发射等级 C3
过电压类别	III，根据 EN 61800-5-1
识别和检验标志	CE、cULus、RoHS

表 1: 设备特性

运输和存放条件	
存放温度/ 运输温度	-20°C 至 +70°C 最大变化: 20 K/h
空气湿度	最大相对湿度 85%, 不结露
振动 (运输), 根据 EN 60068-2-6	5 Hz ≤ f ≤ 9 Hz: 3.5 mm 9 Hz ≤ f ≤ 200 Hz: 10 m/s ² 200 Hz ≤ f ≤ 500 Hz: 15 m/s ²
自由落体高度 ¹ 重量 < 100 kg 根据 EN 61800-2 (或 IEC 60721-3-2, 2M4 级)	0.25 m
冲击试验, 根据 EN 60068-2-27	冲击形式: 半正弦波 加速度: 5 g 冲击持续时间: 30 ms 冲击次数: 每个轴 3 次

表 2: 运输和存放条件

运行条件	
运行环境温度	额定数据时 0°C 至 45°C 45°C 至 55°C, 降额 -2.5%/K
空气湿度	最大相对湿度 85%, 不结露
安装高度	海拔 0 m 至 1000 m 无限制 海拔 1000 m 至 2000 m, 降额 -1.5% / 100 m
污染等级	污染等级 2, 根据 EN 50178
通风	内置风扇
振动 (运行), 根据 EN 60068-2-6	5 Hz ≤ f ≤ 9 Hz: 0.35 mm 9 Hz ≤ f ≤ 200 Hz: 1 m/s ²

表 3: 运行条件

放电时间	
直流中间电路自放电	15 min
直流中间电路快速放电	通过搭配使用 PS6 电源模块和制动电阻: < 1 min

表 4: 中间电路的放电时间

4.2.2 驱动控制器

以下章节介绍了驱动控制器的电气数据、尺寸和重量。

4.2.2.1 型号名称

SI	6	A	0	6	1	Z
----	---	---	---	---	---	---

表 5: 驱动控制器型号名称示例代码

代码	名称	设计
SI	系列	
6	代	第 6 代
A	版本	
0 – 3	规格 (BG)	
6	功率级	规格范围内的功率级
1	轴控制器	单轴控制器
2		双轴控制器
Z	安全技术	SZ6: 无安全技术
R		SR6: 通过端子实现 STO
U		SU6: 通过 PROFIsafe 实现 STO 和 SS1
Y		SY6: 通过 FSoE 实现 STO 和 SS1
X		SX6: 通过 FSoE 实现扩展安全技术

表 6: 示例代码的含义

4.2.2.2 规格

型号	ID	规格	轴控制器
SI6A061	56645	BG 0	单轴控制器
SI6A062	56646	BG 0	双轴控制器
SI6A161	56647	BG 1	单轴控制器
SI6A162	56648	BG 1	双轴控制器
SI6A261	56649	BG 2	单轴控制器
SI6A262	56653	BG 2	双轴控制器
SI6A361	56654	BG 3	单轴控制器

表 7: 可用的 SI6 型号和规格



规格 0 至 3 的 SI6

请注意，基础设备交付时不带端子。可单独购买每种规格适用的端子排。

4.2.2.3 电气数据

有关可用 SI6 规格的电气数据请参见以下章节。

所用符号的说明请参见章节 [▶ 9.1]。

4.2.2.3.1 控制单元

电气数据	所有类型
U_{1CU}	24 V _{DC} , +20% / -15%
I_{1maxCU}	1.5 A

表 8: 控制单元电气数据

4.2.2.3.2 电源单元：规格 0

电气数据	SI6A061	SI6A062
U_{1PU}	280 – 800 V _{DC}	
f_{2PU}	0 – 700 Hz	
U_{2PU}	0 – 最大 $\frac{U_{1PU}}{\sqrt{2}}$	
C_{PU}	180 μF	270 μF

表 9: SI6 电气数据，规格 0

最高 +45°C 时的额定电流 (控制柜内)

电气数据	SI6A061	SI6A062
$f_{PWM,PU}$	4 kHz	
$I_{2N,PU}$	5 A	2 × 5 A
I_{2maxPU}	210% 持续 2 s; 150% 持续 30 s	

表 10: SI6 电气数据，规格 0，4 kHz 节拍频率

电气数据	SI6A061	SI6A062
$f_{PWM,PU}$	8 kHz	
$I_{2N,PU}$	4.5 A	2 × 4.5 A
I_{2maxPU}	250% 持续 2 s; 200% 持续 5 s	

表 11: SI6 电气数据，规格 0，8 kHz 节拍频率

4.2.2.3.3 电源单元：规格 1

电气数据	SI6A161	SI6A162
U_{1PU}	280 – 800 V _{DC}	
f_{2PU}	0 – 700 Hz	
U_{2PU}	0 – 最大 $\frac{U_{1PU}}{\sqrt{2}}$	
C_{PU}	470 μF	940 μF

表 12: SI6 电气数据，规格 1

最高 +45°C 时的额定电流 (控制柜内)

电气数据	SI6A161	SI6A162
$f_{PWM,PU}$	4 kHz	
$I_{2N,PU}$	12 A	2 × 12 A
I_{2maxPU}	210% 持续 2 s; 150% 持续 30 s	

表 13: SI6 电气数据，规格 1，4 kHz 节拍频率

电气数据	SI6A161	SI6A162
$f_{\text{PWM,PU}}$	8 kHz	
$I_{2\text{N,PU}}$	10 A	2 × 10 A
$I_{2\text{maxPU}}$	250% 持续 2 s; 200% 持续 5 s	

表 14: SI6 电气数据, 规格 1, 8 kHz 节拍频率

4.2.2.3.4 电源单元: 规格 2

电气数据	SI6A261	SI6A262
$U_{1\text{PU}}$	280 – 800 V _{DC}	
$f_{2\text{PU}}$	0 – 700 Hz	
$U_{2\text{PU}}$	0 – 最大 $\frac{U_{1\text{PU}}}{\sqrt{2}}$	
C_{PU}	940 μF	2250 μF

表 15: SI6 电气数据, 规格 2

最高 +45°C 时的额定电流 (控制柜内)

电气数据	SI6A261	SI6A262
$f_{\text{PWM,PU}}$	4 kHz	
$I_{2\text{N,PU}}$	22 A	2 × 25 A
$I_{2\text{maxPU}}$	210% 持续 2 s; 150% 持续 30 s	

表 16: SI6 电气数据, 规格 2, 4 kHz 节拍频率

电气数据	SI6A261	SI6A262
$f_{\text{PWM,PU}}$	8 kHz	
$I_{2\text{N,PU}}$	20 A	2 × 20 A
$I_{2\text{maxPU}}$	250% 持续 2 s; 200% 持续 5 s	

表 17: SI6 电气数据, 规格 2, 8 kHz 节拍频率

4.2.2.3.5 电源单元: 规格 3

电气数据	SI6A361
$U_{1\text{PU}}$	280 – 800 V _{DC}
$f_{2\text{PU}}$	0 – 700 Hz
$U_{2\text{PU}}$	0 – 最大 $\frac{U_{1\text{PU}}}{\sqrt{2}}$
C_{PU}	2250 μF

表 18: SI6 电气数据, 规格 3

最高 +45°C 时的额定电流 (控制柜内)

电气数据	SI6A361
$f_{\text{PWM,PU}}$	4 kHz
$I_{2\text{N,PU}}$	50 A
$I_{2\text{maxPU}}$	210% 持续 2 s; 150% 持续 30 s

表 19: SI6 电气数据, 规格 3, 4 kHz 节拍频率

电气数据	SI6A361
$f_{\text{PWM,PU}}$	8 kHz
$I_{2\text{N,PU}}$	40 A
$I_{2\text{maxPU}}$	250% 持续 2 s; 200% 持续 5 s

表 20: SI6 电气数据, 规格 3, 8 kHz 节拍频率

4.2.2.3.6 通过双轴控制器非对称使用额定电流

当在双轴控制器上运行两个电机时，如果其中一台所连接电机的持续电流低于驱动控制器的额定电流，则能以高于驱动控制器额定电流的持续电流运行另一台电机。如此，便能实现双轴控制器与电机的经济高效组合。

所用符号的说明请参见章节 [9.1]。

如果 A 轴的输出电流已知，则可使用以下公式确定 B 轴的输出电流：

公式 1

$$I_{2PU(B)} = I_{2N,PU} - (I_{2PU(A)} - I_{2N,PU}) \times \frac{3}{5} \quad \text{对于} \quad 0 \leq I_{2PU(A)} \leq I_{2N,PU}$$

公式 2

$$I_{2PU(B)} = I_{2N,PU} - (I_{2PU(A)} - I_{2N,PU}) \times \frac{5}{3} \quad \text{对于} \quad I_{2N,PU} \leq I_{2PU(A)} \leq 1,6 \times I_{2N,PU}$$

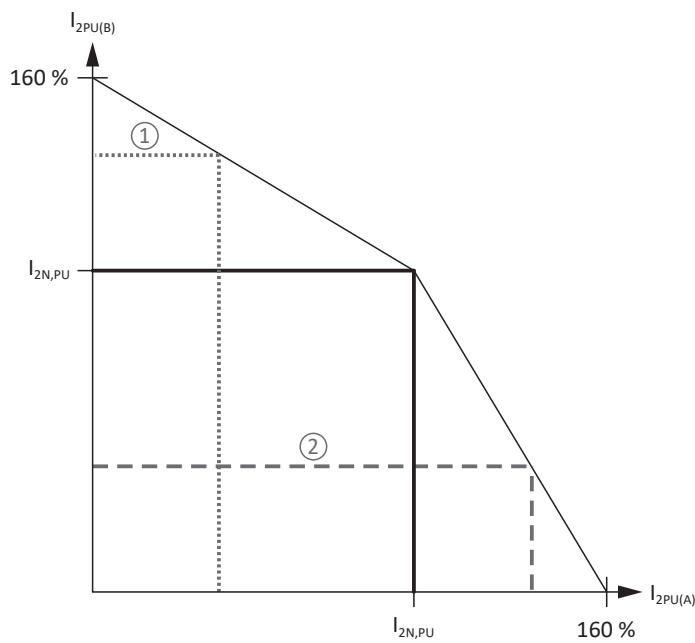


图 1: 双轴控制器上的不对称负载

信息

请注意，即使不对称使用额定电流，轴控制器的可用最大电流 I_{2maxPU} 依然指的是额定输出电流 $I_{2N,PU}$ 。

4.2.2.3.7 根据 EN 61800-9-2 的功率损耗数据

型号	额定电 流 $I_{2N,PU}$	视在功率	绝对损耗 $P_{V,CU}^2$	工作点 ³									能效等 级 ⁴	比较 ⁵
				(0/25)	(0/50)	(0/100)	(50/25)	(50/50)	(50/100)	(90/50)	(90/100)			
)										
相对损耗														
	[A]	[kVA]	[W]	[%]										
SI6A06x	5	3.5	最大 10	0.71	0.86	1.33	0.76	0.97	1.61	1.13	2.13	IE2		
SI6A16x	12	8.3	最大 10	0.55	0.71	1.19	0.59	0.80	1.44	0.94	1.87	IE2		
SI6A261	22	16.6	最大 10	0.55	0.71	1.19	0.59	0.80	1.44	0.94	1.87	IE2		
SI6A262	25	17.3	最大 10	0.45	0.62	1.12	0.50	0.74	1.47	0.95	2.12	IE2		
SI6A361	50	34.6	最大 10	0.45	0.62	1.12	0.50	0.74	1.47	0.95	2.12	IE2		
绝对损耗 P_V														
	[A]	[kVA]	[W]	[W]										[%]
SI6A06x	5	3.5	最大 10	25	30.2	46.5	26.5	33.8	56.5	39.5	74.4	IE2	24.9	
SI6A16x	12	8.3	最大 10	45.7	58.7	98.7	49.1	66.3	119.6	78.1	155.4	IE2	26.7	
SI6A261	22	16.6	最大 10	91.5	117.4	197.3	98.2	132.6	239.2	156.2	310.8	IE2	30.8	
SI6A262	25	17.3	最大 10	77.9	106.5	193.0	87.1	127.9	254.3	163.8	367.6	IE2	36.4	
SI6A361	50	34.6	最大 10	155.8	213.1	386.0	174.3	255.8	508.6	327.6	735.2	IE2	39.5	

表 21: 根据 EN 61800-9-2, 单个 SI6 驱动控制器单个轴的功率损耗数据

框架条件

上表列出的损耗数据适用于单个驱动控制器的单根轴，并考虑了该轴的 PS6 电源模块的损耗比例。

对于总共有 x 个轴的网络，这些值必须乘以轴控制器的数量 (x)，例如对于 1 × PS6 和 2 × SI6A062, x = 4。

功率损耗数据适用于不带附件的驱动控制器。

功率损耗计算基于 400 V_{AC}/50 Hz 的三相电源电压。

根据 EN 61800-9-2, 计算所得的数据包括 10% 的安全裕量。

功率损耗数据基于 4 kHz 的节拍频率。

电源单元关闭时的绝对损耗基于控制电子设备的 24 V_{DC} 电源。

4.2.2.3.8 附件的功率损耗数据

如果订购带有附件的驱动控制器，则损耗会增加如下。

型号	绝对损耗 P_V [W]
SR6 安全模块	1
SY6 或 SU6 安全模块	2
SX6 安全模块	< 4

表 22: 附件的绝对损耗

信息

设计时还要考虑编码器 (通常 < 3 W) 和制动器的绝对功率损耗。

其他可选附件的损耗数据请参见相应附件的技术数据。

² 电源单元关闭时的绝对损耗

³ 相对电机定子频率 (%) 和相对扭矩电流 (%) 下的工作点

⁴ 根据 EN 61800-9-2 的能效等级

⁵ 损耗与标称点 (90, 100) 处基于 IE2 的参考值的比较

4.2.2.4 循环时间

可能的循环时间请参见下表。

型号	循环时间	相关参数
应用	250 μ s、500 μ s、1 ms、 2 ms、4 ms、8 ms	可在 A150 中设置
EtherCAT 现场总线系统, 循环通信	250 μ s、500 μ s、1 ms、 2 ms、4 ms、8 ms	可在 TwinCAT 3 或 CODESYS 中设置
PROFINET RT 现场总线系统, 循环通信	1 ms、2 ms、4 ms、8 ms	可在 TIA Portal 中设置
PROFINET IRT 现场总线系统, 循环通信	1 ms、2 ms、4 ms	可在 TIA Portal 中设置
运动核心 (运动计算)	250 μ s	—
控制级联	62.5 μ s	B24 \geq 8 kHz 和 B20 = 48、64 或 70
	125 μ s	B24 = 4 kHz

表 23: 循环时间

信息

对于精益电机 (控制类型 B20 = 32: LM - 无传感器矢量控制), 仅允许在 4 kHz 下运行。

4.2.2.5 降额

在设计驱动控制器的尺寸时, 请注意额定输出电流根据节拍频率、环境温度和安装高度的降额。环境温度在 0°C 至 45°C 且安装高度在 0 m 至 1000 m 时, 无限制。如果偏离此范围, 则适用下述信息。

4.2.2.5.1 节拍频率的影响

节拍频率 f_{PWM} 的改变会影响驱动单元产生的噪声等。节拍频率的提高会导致损耗增加。配置时, 设定最高节拍频率, 并借此确定额定输出电流 $I_{2\text{N,PU}}$, 以确定驱动控制器的尺寸。

型号	$I_{2\text{N,PU}}$ 4 kHz [A]	$I_{2\text{N,PU}}$ 8 kHz [A]	$I_{2\text{N,PU}}$ 16 kHz [A]
SI6A061	5	4.5	3.5
SI6A062	2 × 5	2 × 4.5	2 × 3.5
SI6A161	12	10	6
SI6A162	2 × 12	2 × 10	2 × 6
SI6A261	22	20	10
SI6A262	2 × 25	2 × 20	2 × 10
SI6A361	50	40	—

表 24: 额定输出电流 $I_{2\text{N,PU}}$, 取决于节拍频率

4.2.2.5.2 环境温度的影响

环境温度所导致的降额如下:

- 0°C 至 45°C: 无限制 ($D_T = 100\%$)
- 45°C 至 55°C: 降额 -2.5%/K

示例

驱动控制器应在 50°C 的环境下运行。

降额系数 D_T 按如下方式计算:

$$D_T = 100\% - 5 \times 2.5\% = 87.5\%$$

4.2.2.5.3 安装高度的影响

安装高度所导致的降额如下：

- 0 m 至 1000 m：无限制 ($D_{IA} = 100\%$)
- 1000 m 至 2000 m：降额 $-1.5\%/100\text{ m}$

示例

驱动控制器应安装在 1500 m 的海拔高度。

降额系数 D_{IA} 按如下方式计算：

$$D_{IA} = 100\% - 5 \times 1.5\% = 92.5\%$$

4.2.2.5.4 计算降额

按如下步骤进行计算：

1. 设定运行期间使用的最高节拍频率 (f_{PWM})，借此确定额定电流 $I_{2N,PU}$ 。
2. 确定安装高度和环境温度的降额系数。
3. 根据以下公式计算降低后的额定电流 $I_{2N,PU(red)}$ ：

$$I_{2N,PU(red)} = I_{2N,PU} \times D_T \times D_{IA}$$

示例

SI6A061 型驱动控制器应在海拔 1500 m、环境温度 50°C 下以 8 kHz 的节拍频率运行。

SI6A061 在 8 kHz 时的额定电流为 4.5 A。降额系数 D_T 按如下方式计算：

$$D_T = 100\% - 5 \times 2.5\% = 87.5\%$$

降额系数 D_{IA} 按如下方式计算：

$$D_{IA} = 100\% - 5 \times 1.5\% = 92.5\%$$

配置时要考虑的输出电流为：

$$I_{2N,PU(red)} = 4.5\text{ A} \times 0.875 \times 0.925 = 3.64\text{ A}$$

4.2.2.6 尺寸

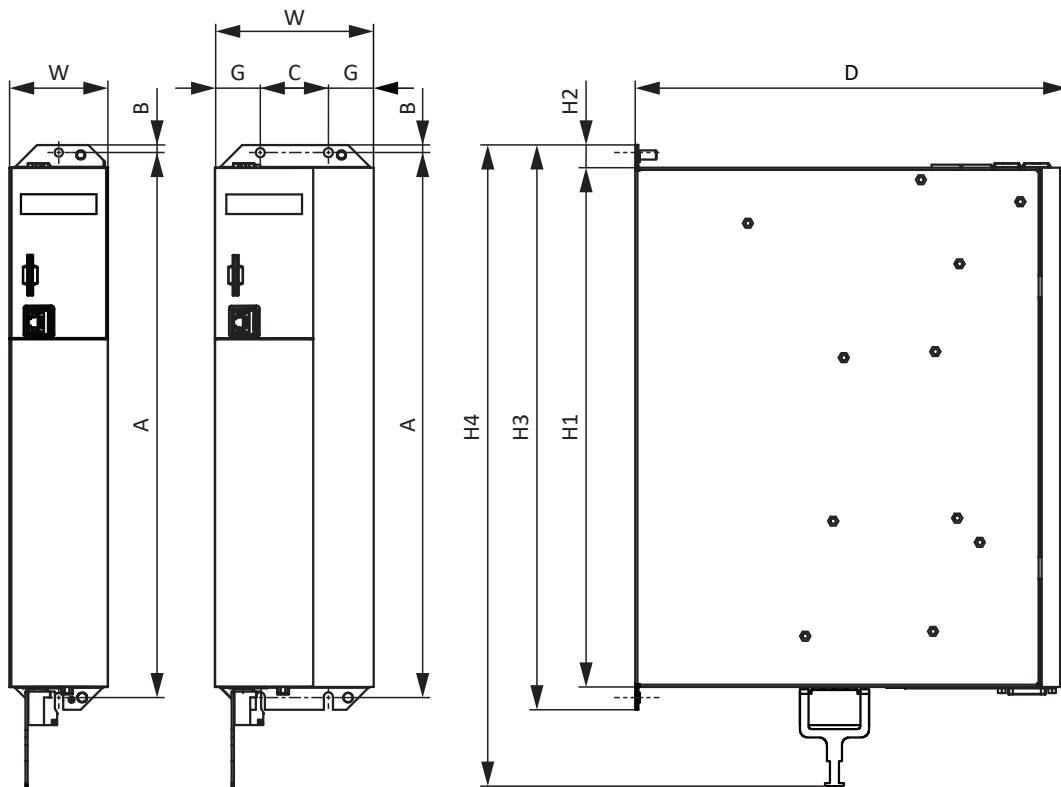


图 2: SI6 尺寸图

尺寸			SI6A06	SI6A16	SI6A26	SI6A26	SI6A36
			1	1	1	2	1
			SI6A06	SI6A16			
			2	2			
驱动控制器	宽度	W	45	65		105	
	深度	D	265		286		
	柜体高度	H1			343		
	固定片高度	H2			15		
	包括固定片的高度	H3			373		
	包括屏蔽连接的总高度	H4			423		
装配孔 (M5)	垂直距离	A			360+2		
	距上边缘的垂直距离	B			5		
	装配孔水平距离	C		—		45	
	距侧边缘的水平距离	G		—		30	

表 25: SI6 尺寸 [mm]

计算整体尺寸时，需考虑后端模块的额外深度。

4.2.2.7 重量

型号	不带包装的重量 [g]	带包装的重量 [g]
SI6A061	2980	4600
SI6A062	3460	5060
SI6A161	3880	5260
SI6A162	4820	6240
SI6A261	4760	6200
SI6A262	6240	7420
SI6A361	6180	7360

表 26: SI6 重量 [g]

4.2.3 电源模块

以下章节介绍了电源模块的电气数据、尺寸和重量。

4.2.3.1 型号名称

PS	6	A	2	4
----	---	---	---	---

表 27: 电源模块的型号名称示例代码

代码	名称	设计
PS	系列	
6	代	第 6 代
A	版本	
2 - 4	规格 (BG)	
4	功率级	

表 28: 示例代码的含义

4.2.3.2 规格

型号	ID	规格
PS6A24	56650	BG 2
PS6A34	56651	BG 3
PS6A44	5050113	BG 4

表 29: 可用的 PS6 型号和规格



PS6 规格 3、2 和 4

请注意，基础设备交付时不带端子。可单独购买每种规格适用的端子排。

4.2.3.3 电气数据

有关可用 PS6 规格的电气数据以及刹车斩波器的特性请参见以下章节。

所用符号的说明请参见章节 [▶ 9.1]。

4.2.3.3.1 控制单元

电气数据	所有类型
U_{1CU}	24 V _{DC} , +20% / -15%
I_{1maxCU}	1.5 A

表 30: 控制单元电气数据

4.2.3.3.2 电源单元：规格 2

电气数据	PS6A24
U_{1PU}	3 × 400 V _{AC} , +32% / -50%, 50/60 Hz; 3 × 480 V _{AC} , +10% / -58%, 50/60 Hz
$U_{2PU,ZK}$	$\sqrt{2} \times U_{1PU}$
$P_{2N,PU}$	10 kW
$I_{1N,PU}$	25 A
I_{1maxPU}	$I_{1N,PU} \times 180\%$ 持续 5 s; $I_{1N,PU} \times 150\%$ 持续 30 s
$C_{N,PU}$	5000 μF

表 31: PS6 电气数据，规格 2

4.2.3.3.3 电源单元：规格 3

电气数据	PS6A34
U_{1PU}	3 × 400 V _{AC} , +32% / -50%, 50/60 Hz; 3 × 480 V _{AC} , +10% / -58%, 50/60 Hz
$U_{2PU,ZK}$	$\sqrt{2} \times U_{1PU}$
$P_{2N,PU}$	20 kW
$I_{1N,PU}$	50 A
I_{1maxPU}	$I_{1N,PU} \times 180\%$ 持续 5 s; $I_{1N,PU} \times 150\%$ 持续 30 s
$C_{N,PU}$	10000 μF

表 32: PS6 电气数据，规格 3

4.2.3.3.4 电源单元：规格 4

电气数据	PS6A44
U_{1PU}	3 × 400 V _{AC} , +32% / -50%, 50/60 Hz; 3 × 480 V _{AC} , +10% / -58%, 50/60 Hz
$U_{2PU,ZK}$	$\sqrt{2} \times U_{1PU}$
$P_{2N,PU}$	50 kW
$I_{1N,PU}$	92 A
I_{1maxPU}	$I_{1N,PU} \times 180\%$ 持续 5 s; $I_{1N,PU} \times 150\%$ 持续 30 s
$C_{N,PU}$	20000 μF

表 33: PS6 电气数据，规格 4

4.2.3.3.5 并联

仅允许并联规格 2 或规格 3 的电源模块。

电源模块并联会提高功率和电流。在此情况下要考虑 0.8 的降额系数。

如果同时接通所有供电模块的电源，则只能通过并联来增加供电模块的充电容量。增加充电容量时，也必须考虑 0.8 的降额系数。

下表列出了并联的组合示例。

电气数据	2 x PS6A24	3 x PS6A24	2 x PS6A34	3 x PS6A34
$P_{2N,PU}$	16 kW	24 kW	32 kW	48 kW
$I_{1N,PU}$	40 A	60 A	80 A	120 A
C_{maxPU}	8000 μ F	12000 μ F	16000 μ F	24000 μ F

表 34: 并联电气数据，组合示例

如果并联多个 PS6 电源模块，则适用以下框架条件：

- 仅允许并联规格 2 或 3 的电源模块。
- 仅允许并联相同规格的电源模块。
- 最多可以并联 3 个 PS6A24 或 3 个 PS6A34。

4.2.3.3.6 刹车斩波器

电气数据	PS6A24	PS6A34
U_{onCH}	780 – 800 V _{DC}	
U_{offCH}	740 – 760 V _{DC}	
R_{2minRB}	22 Ω	
P_{maxRB}	29.1 kW	
P_{effRB}	27.2 kW	

表 35: 刹车斩波器电气数据，规格 2 和 3

电气数据	PS6A44
U_{onCH}	780 – 800 V _{DC}
U_{offCH}	740 – 760 V _{DC}
R_{2minRB}	9.5 Ω
P_{maxRB}	67.3 kW
P_{effRB}	62.9 kW

表 36: 刹车斩波器电气数据，规格 4

4.2.3.3.7 快速放电

如果 20 秒内没有电源电压并且中间电路电压在此期间下降，则会激活快速放电。快速放电激活后，中间电路通过刹车斩波器和制动电阻进行放电。如果中间电路电压保持不变或增加，则不会发生快速放电，因为这种行为表明中间电路网络中存在第二个电源模块。如果制动电阻的温度传感器处于活动状态，也不会发生快速放电。

4.2.3.4 尺寸

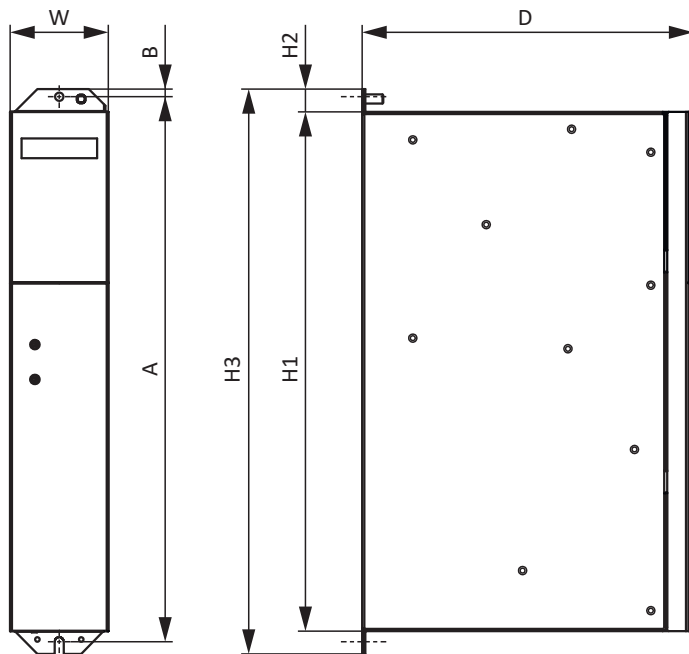


图 3: PS6A24、PS6A34 尺寸图

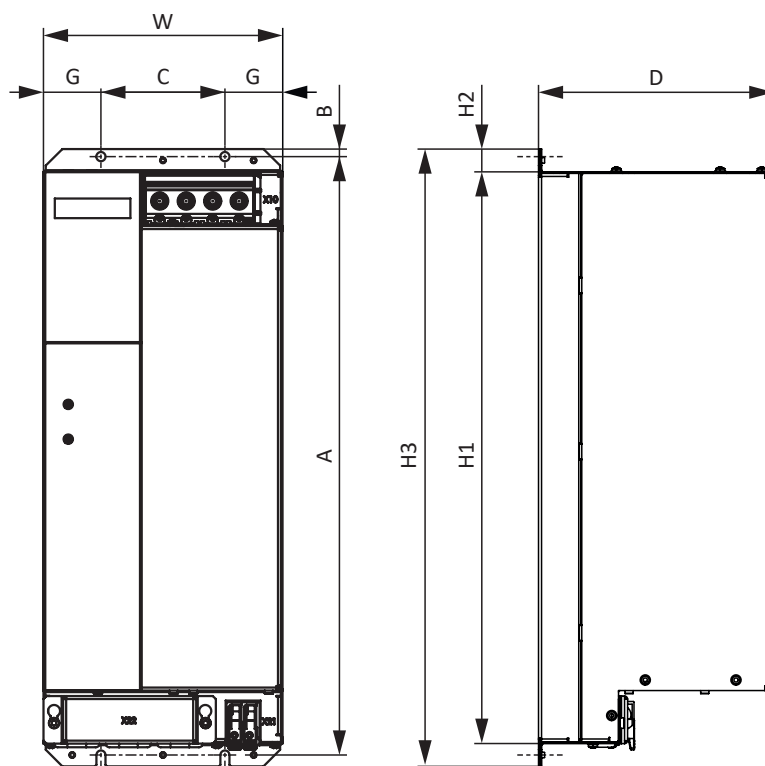


图 4: PS6A44 尺寸图

尺寸			PS6A24	PS6A34	PS6A44
电源模块	宽度	W	45	65	158
	深度	D	204	219	156.5
	柜体高度	H1	343		378
	固定片高度	H2	15		
	包括固定片的高度	H3	373		408
装配孔 (M5)	垂直距离	A	360+2		396+2
	距上边缘的垂直距离	B	5		
	装配孔水平距离	C	—		82
	距侧边缘的水平距离	G	—		38

表 37: PS6 尺寸 [mm]

计算整体尺寸时，需考虑后端模块的额外深度。

4.2.3.5 重量

型号	不带包装的重量 [g]	带包装的重量 [g]
PS6A24	2680	4180
PS6A34	3820	4920
PS6A44	6640	7640

表 38: PS6 重量 [g]

4.2.4 直流回路连接

以下章节介绍了 Quick DC-Link 模块 DL6B 的电气数据。

4.2.4.1 一般技术数据

以下信息适用于所有 Quick DC-Link 模块，并对应于基础设备的一般技术数据。

设备特性	
设备防护等级	IP20 (如果安装有驱动控制器或电源模块)
防护类别	防护类别 I, 根据 EN 61140 (如果安装有驱动控制器或电源模块)
安装空间防护等级	至少 IP54

表 39: 设备特性

运输和存放条件	
存放温度/ 运输温度	-20°C 至 +70°C 最大变化: 20 K/h
空气湿度	最大相对湿度 85%, 不结露
振动 (运输), 根据 EN 60068-2-6	5 Hz ≤ f ≤ 9 Hz: 3.5 mm 9 Hz ≤ f ≤ 200 Hz: 10 m/s ² 200 Hz ≤ f ≤ 500 Hz: 15 m/s ²
自由落体高度 ⁶ 重量 < 100 kg 根据 EN 61800-2 (或 IEC 60721-3-2, 2M4 级)	0.25 m
冲击试验, 根据 EN 60068-2-27	冲击形式: 半正弦波 加速度: 5 g 冲击持续时间: 30 ms 冲击次数: 每个轴 3 次

表 40: 运输和存放条件

运行条件	
运行环境温度	额定数据时 0°C 至 45°C 45°C 至 55°C, 降额 2.5%/K
空气湿度	最大相对湿度 85%, 不结露
安装高度	海拔 0 m 至 1000 m 无限制 海拔 1000 m 至 2000 m, 降额 -1.5% / 100 m
污染等级	污染等级 2, 根据 EN 50178
振动 (运行), 根据 EN 60068-2-6	5 Hz ≤ f ≤ 9 Hz: 0.35 mm 9 Hz ≤ f ≤ 200 Hz: 1 m/s ²

表 41: 运行条件

4.2.4.2 DL6B – SI6 和 PS6 的分配

DL6B 有以下规格，与各个驱动控制器和电源模块类型相匹配：

型号	DL6B10	DL6B11	DL6B12	DL6B20	DL6B21	DL6B22
ID	56655	56656	56663	56657	56658	5050114
SI6A061	X	—	—	—	—	—
SI6A062	X	—	—	—	—	—
SI6A161	—	X	—	—	—	—
SI6A162	—	X	—	—	—	—
SI6A261	—	X	—	—	—	—
SI6A262	—	—	X	—	—	—
SI6A361	—	—	X	—	—	—
PS6A24	—	—	—	X	—	—
PS6A34	—	—	—	—	X	—
PS6A44	—	—	—	—	—	X

表 42: DL6B 与 SI6 和 PS6 的分配

4.2.4.3 尺寸

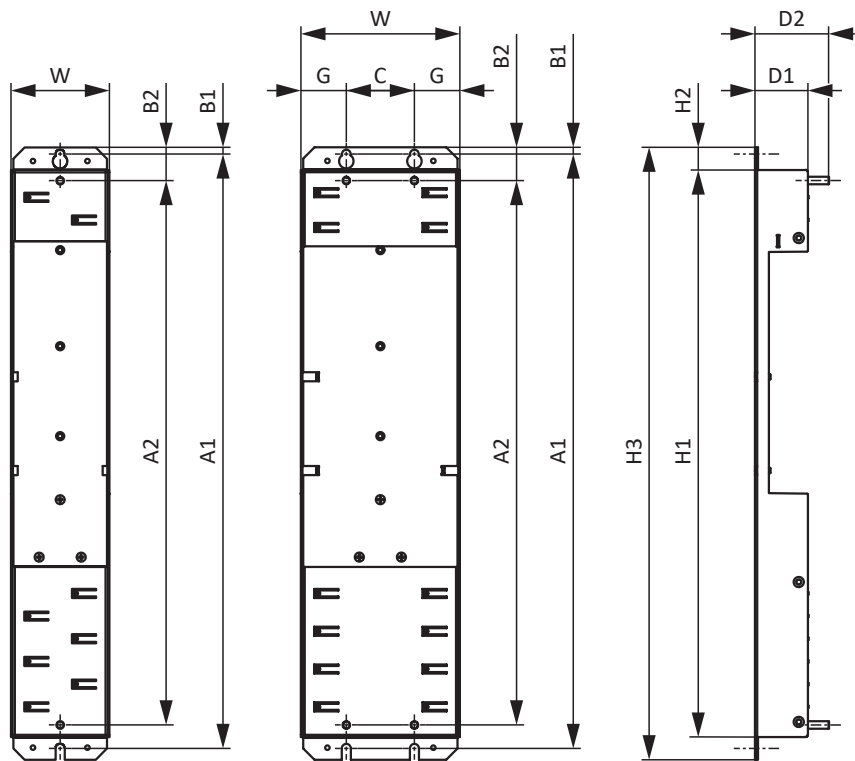


图 5: DL6B10 至 DL6B21 尺寸图

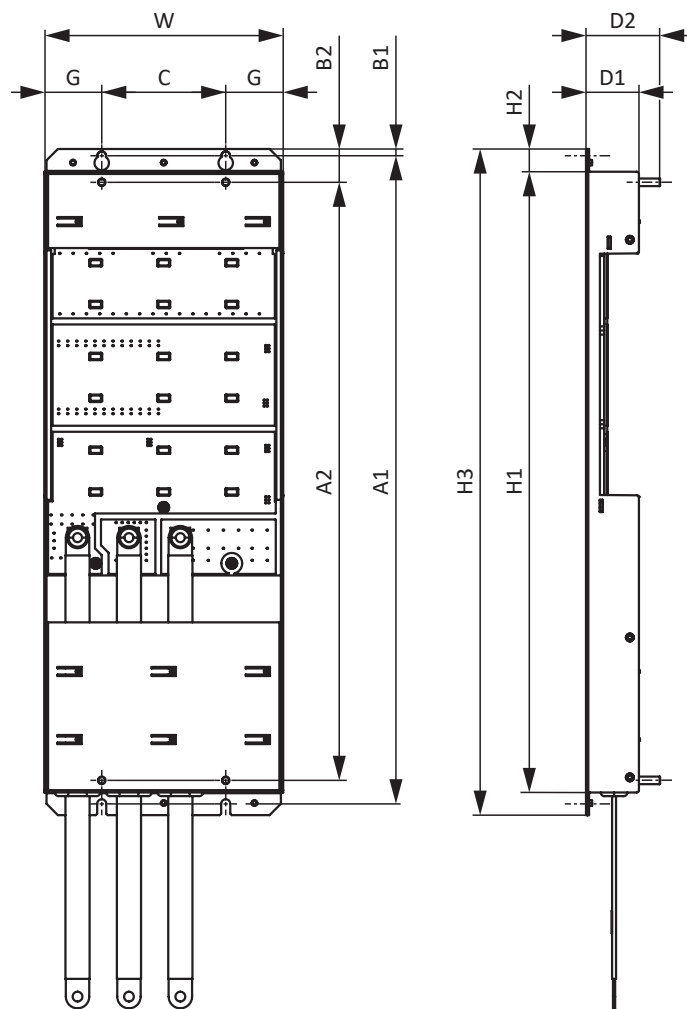


图 6: DL6B22 尺寸图

尺寸			DL6B10	DL6B11	DL6B12	DL6B22
			DL6B20	DL6B21		
Quick DC-Link	宽度	W	45	65	105	158
	深度	D1	35			
装配孔	包括固定螺栓的深度	D2	49			
	高度	H1	375			410.5
	固定片高度	H2	15			
	包括固定片的高度	H3	405			440.5
	垂直距离 (墙面固定)	A1	393+2			429+2
	垂直距离 (模块固定)	A2	360			396
	距上边缘的垂直距离	B1	4.5			
	距上边缘的垂直距离	B2	22			
	装配孔水平距离	C	—	45	82	
	距侧边缘的水平距离	G	—	30	38	

表 43: DL6B 尺寸 [mm]

4.2.4.4 重量

型号	不带包装的重量 [g]	带包装的重量 [g]
DL6B10	440	480
DL6B11	560	600
DL6B12	880	920
DL6B20	480	520
DL6B21	740	780
DL6B22	1400	1440

表 44: DL6B 重量 [g]

4.2.5 最小自由空间

驱动控制器和电源模块

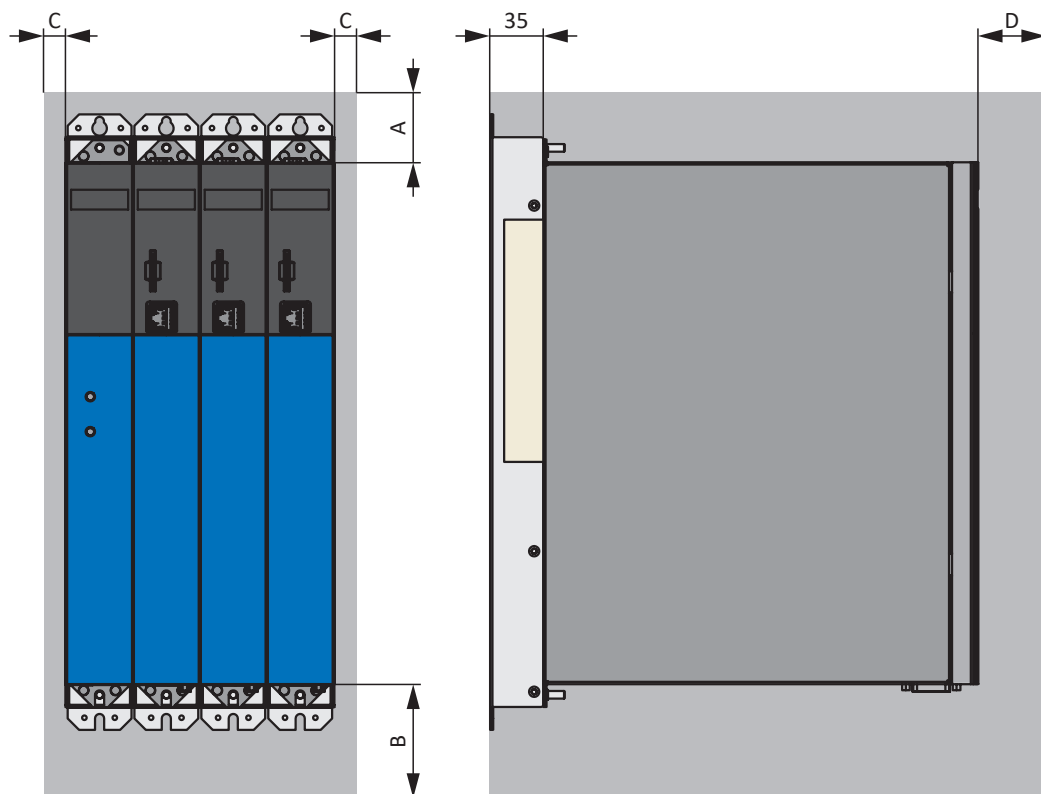


图 7: 驱动控制器与 PS6A24 或 PS6A34 电源模块组合的最小自由空间

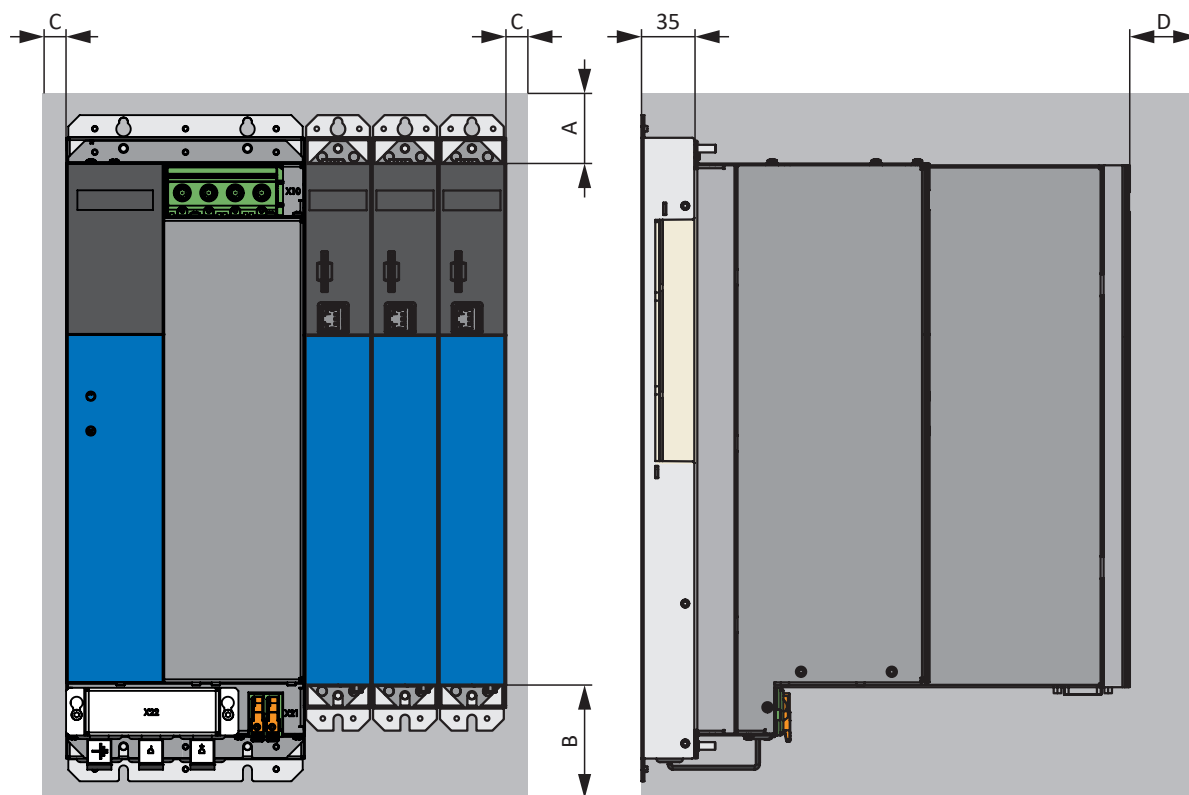


图 8: 驱动控制器与 PS6A44 电源模块组合的最小自由空间

需为后端模块 Quick DC-Link DL6B 规划 35 mm 的额外深度。

表中给出的尺寸基于驱动控制器或电源模块的外边缘。

最小自由空间	A (与上方距离)	B (与下方距离)	C (与侧面距离)	D (与前方距离)
所有规格	100	200	5	50 ⁷

表 45: 最小自由空间 [mm]

电抗器和滤波器

避免安装在驱动控制器或电源模块下方。安装在控制柜中时，建议与其他相邻组件间隔约 100 mm。此距离可确保电抗器和滤波器得到散热。

制动电阻

避免安装在驱动控制器或电源模块下方。为了确保热空气能够不受阻碍地排出，必须与邻近组件或壁板保持约 200 mm 的最小距离，与上方组件或盖板保持约 300 mm 的距离。

⁷ 固定连接服务接口 X9 时要考虑的最小自由空间

4.3 驱动控制器/电机组合

所用符号的说明请参见章节 [9.1]。

IC 410 自然冷却

产品类型	K_{EM} [V/1000 min ⁻¹]	n_N [min ⁻¹]	M_N [Nm]	I_N [A]	M_0 [Nm]	I_0 [A]	产品类型	$f_{PWM,PU}$ [kHz]	$I_{2N,PU}$ [A]	$I_{2N,PU}/I_0$
EZ2										
EZ203U	40	6000	0.61	1.54	0.69	1.64	SI6A061	8	4.5	2.7
EZ203U	40	6000	0.61	1.54	0.69	1.64	SI6A062	8	4.5	2.7
EZ3										
EZ301U	40	3000	0.93	1.99	0.95	2.02	SI6A061	4	5	2.5
EZ301U	40	3000	0.93	1.99	0.95	2.02	SI6A061	8	4.5	2.2
EZ301U	40	3000	0.93	1.99	0.95	2.02	SI6A062	4	5	2.5
EZ301U	40	3000	0.93	1.99	0.95	2.02	SI6A062	8	4.5	2.2
EZ301U	40	6000	0.89	1.93	0.95	2.02	SI6A061	4	5	2.5
EZ301U	40	6000	0.89	1.93	0.95	2.02	SI6A061	8	4.5	2.2
EZ301U	40	6000	0.89	1.93	0.95	2.02	SI6A062	4	5	2.5
EZ301U	40	6000	0.89	1.93	0.95	2.02	SI6A062	8	4.5	2.2
EZ302U	86	3000	1.59	1.60	1.68	1.67	SI6A061	4	5	3.0
EZ302U	86	3000	1.59	1.60	1.68	1.67	SI6A061	8	4.5	2.7
EZ302U	86	3000	1.59	1.60	1.68	1.67	SI6A062	4	5	3.0
EZ302U	86	3000	1.59	1.60	1.68	1.67	SI6A062	8	4.5	2.7
EZ302U	42	6000	1.50	3.18	1.68	3.48	SI6A061	4	5	1.4
EZ302U	42	6000	1.50	3.18	1.68	3.48	SI6A061	8	4.5	1.3
EZ302U	42	6000	1.50	3.18	1.68	3.48	SI6A062	4	5	1.4
EZ302U	42	6000	1.50	3.18	1.68	3.48	SI6A062	8	4.5	1.3
EZ302U	42	6000	1.50	3.18	1.68	3.48	SI6A161	8	10	2.9
EZ302U	42	6000	1.50	3.18	1.68	3.48	SI6A162	8	10	2.9
EZ303U	109	3000	2.07	1.63	2.19	1.71	SI6A061	4	5	2.9
EZ303U	109	3000	2.07	1.63	2.19	1.71	SI6A061	8	4.5	2.6
EZ303U	109	3000	2.07	1.63	2.19	1.71	SI6A062	4	5	2.9
EZ303U	109	3000	2.07	1.63	2.19	1.71	SI6A062	8	4.5	2.6
EZ303U	55	6000	1.96	3.17	2.25	3.55	SI6A061	4	5	1.4
EZ303U	55	6000	1.96	3.17	2.25	3.55	SI6A061	8	4.5	1.3
EZ303U	55	6000	1.96	3.17	2.25	3.55	SI6A062	4	5	1.4
EZ303U	55	6000	1.96	3.17	2.25	3.55	SI6A062	8	4.5	1.3
EZ303U	55	6000	1.96	3.17	2.25	3.55	SI6A161	8	10	2.8
EZ303U	55	6000	1.96	3.17	2.25	3.55	SI6A162	8	10	2.8
EZ4										
EZ401U	96	3000	2.80	2.74	3.00	2.88	SI6A061	4	5	1.7
EZ401U	96	3000	2.80	2.74	3.00	2.88	SI6A061	8	4.5	1.6
EZ401U	96	3000	2.80	2.74	3.00	2.88	SI6A062	4	5	1.7
EZ401U	96	3000	2.80	2.74	3.00	2.88	SI6A062	8	4.5	1.6
EZ401U	47	6000	2.30	4.56	2.80	5.36	SI6A161	4	12	2.2
EZ401U	47	6000	2.30	4.56	2.80	5.36	SI6A161	8	10	1.9
EZ401U	47	6000	2.30	4.56	2.80	5.36	SI6A162	4	12	2.2
EZ401U	47	6000	2.30	4.56	2.80	5.36	SI6A162	8	10	1.9
EZ402U	94	3000	4.70	4.40	5.20	4.80	SI6A061	4	5	1.0
EZ402U	94	3000	4.70	4.40	5.20	4.80	SI6A062	4	5	1.0
EZ402U	94	3000	4.70	4.40	5.20	4.80	SI6A161	4	12	2.5
EZ402U	94	3000	4.70	4.40	5.20	4.80	SI6A161	8	10	2.1
EZ402U	94	3000	4.70	4.40	5.20	4.80	SI6A162	4	12	2.5
EZ402U	94	3000	4.70	4.40	5.20	4.80	SI6A162	8	10	2.1
EZ402U	60	6000	3.50	5.65	4.90	7.43	SI6A161	4	12	1.6
EZ402U	60	6000	3.50	5.65	4.90	7.43	SI6A161	8	10	1.4
EZ402U	60	6000	3.50	5.65	4.90	7.43	SI6A162	4	12	1.6
EZ402U	60	6000	3.50	5.65	4.90	7.43	SI6A162	8	10	1.4
EZ402U	60	6000	3.50	5.65	4.90	7.43	SI6A261	4	22	3.0
EZ402U	60	6000	3.50	5.65	4.90	7.43	SI6A261	8	20	2.7
EZ402U	60	6000	3.50	5.65	4.90	7.43	SI6A262	8	20	2.7
EZ404U	116	3000	6.90	5.80	8.60	6.60	SI6A161	4	12	1.8
EZ404U	116	3000	6.90	5.80	8.60	6.60	SI6A161	8	10	1.5
EZ404U	116	3000	6.90	5.80	8.60	6.60	SI6A162	4	12	1.8
EZ404U	116	3000	6.90	5.80	8.60	6.60	SI6A162	8	10	1.5
EZ404U	78	6000	5.80	7.18	8.40	9.78	SI6A161	4	12	1.2
EZ404U	78	6000	5.80	7.18	8.40	9.78	SI6A161	8	10	1.0

产品类型	K_{EM} [V/1000 min ⁻¹]	n_N [min ⁻¹]	M_N [Nm]	I_N [A]	M_0 [Nm]	I_0 [A]	产品类型	$f_{PWM,PU}$ [kHz]	$I_{2N,PU}$ [A]	$I_{2N,PU}/I_0$
EZ4										
EZ404U	78	6000	5.80	7.18	8.40	9.78	SI6A162	4	12	1.2
EZ404U	78	6000	5.80	7.18	8.40	9.78	SI6A162	8	10	1.0
EZ404U	78	6000	5.80	7.18	8.40	9.78	SI6A261	4	22	2.3
EZ404U	78	6000	5.80	7.18	8.40	9.78	SI6A261	8	20	2.0
EZ404U	78	6000	5.80	7.18	8.40	9.78	SI6A262	4	25	2.6
EZ404U	78	6000	5.80	7.18	8.40	9.78	SI6A262	8	20	2.0
EZ5										
EZ501U	97	3000	4.30	3.74	4.70	4.00	SI6A061	4	5	1.3
EZ501U	97	3000	4.30	3.74	4.70	4.00	SI6A061	8	4.5	1.1
EZ501U	97	3000	4.30	3.74	4.70	4.00	SI6A062	4	5	1.3
EZ501U	97	3000	4.30	3.74	4.70	4.00	SI6A062	8	4.5	1.1
EZ501U	97	3000	4.30	3.74	4.70	4.00	SI6A161	4	12	3.0
EZ501U	97	3000	4.30	3.74	4.70	4.00	SI6A161	8	10	2.5
EZ501U	97	3000	4.30	3.74	4.70	4.00	SI6A162	4	12	3.0
EZ501U	97	3000	4.30	3.74	4.70	4.00	SI6A162	8	10	2.5
EZ501U	68	6000	3.40	4.77	4.40	5.80	SI6A161	4	12	2.1
EZ501U	68	6000	3.40	4.77	4.40	5.80	SI6A161	8	10	1.7
EZ501U	68	6000	3.40	4.77	4.40	5.80	SI6A162	4	12	2.1
EZ501U	68	6000	3.40	4.77	4.40	5.80	SI6A162	8	10	1.7
EZ502U	121	3000	7.40	5.46	8.00	5.76	SI6A161	4	12	2.1
EZ502U	121	3000	7.40	5.46	8.00	5.76	SI6A161	8	10	1.7
EZ502U	121	3000	7.40	5.46	8.00	5.76	SI6A162	4	12	2.1
EZ502U	121	3000	7.40	5.46	8.00	5.76	SI6A162	8	10	1.7
EZ502U	72	6000	5.20	7.35	7.80	9.80	SI6A161	4	12	1.2
EZ502U	72	6000	5.20	7.35	7.80	9.80	SI6A161	8	10	1.0
EZ502U	72	6000	5.20	7.35	7.80	9.80	SI6A162	4	12	1.2
EZ502U	72	6000	5.20	7.35	7.80	9.80	SI6A162	8	10	1.0
EZ502U	72	6000	5.20	7.35	7.80	9.80	SI6A261	4	22	2.2
EZ502U	72	6000	5.20	7.35	7.80	9.80	SI6A261	8	20	2.0
EZ502U	72	6000	5.20	7.35	7.80	9.80	SI6A262	4	25	2.6
EZ502U	72	6000	5.20	7.35	7.80	9.80	SI6A262	8	20	2.0
EZ503U	119	3000	9.70	6.90	11.1	7.67	SI6A161	4	12	1.6
EZ503U	119	3000	9.70	6.90	11.1	7.67	SI6A161	8	10	1.3
EZ503U	119	3000	9.70	6.90	11.1	7.67	SI6A162	4	12	1.6
EZ503U	119	3000	9.70	6.90	11.1	7.67	SI6A162	8	10	1.3
EZ503U	119	3000	9.70	6.90	11.1	7.67	SI6A261	4	22	2.9
EZ503U	119	3000	9.70	6.90	11.1	7.67	SI6A261	8	20	2.6
EZ503U	119	3000	9.70	6.90	11.1	7.67	SI6A262	4	25	2.6
EZ503U	84	6000	6.20	7.64	10.6	11.6	SI6A161	4	12	1.0
EZ503U	84	6000	6.20	7.64	10.6	11.6	SI6A162	4	12	1.0
EZ503U	84	6000	6.20	7.64	10.6	11.6	SI6A261	4	22	1.9
EZ503U	84	6000	6.20	7.64	10.6	11.6	SI6A261	8	20	1.7
EZ503U	84	6000	6.20	7.64	10.6	11.6	SI6A262	4	25	2.2
EZ503U	84	6000	6.20	7.64	10.6	11.6	SI6A262	8	20	1.7
EZ505U	141	3000	13.5	8.80	16.0	10.0	SI6A161	4	12	1.2
EZ505U	141	3000	13.5	8.80	16.0	10.0	SI6A161	8	10	1.0
EZ505U	141	3000	13.5	8.80	16.0	10.0	SI6A162	4	12	1.2
EZ505U	141	3000	13.5	8.80	16.0	10.0	SI6A162	8	10	1.0
EZ505U	141	3000	13.5	8.80	16.0	10.0	SI6A261	4	22	2.2
EZ505U	141	3000	13.5	8.80	16.0	10.0	SI6A261	8	20	2.0
EZ505U	141	3000	13.5	8.80	16.0	10.0	SI6A262	4	25	2.5
EZ505U	141	3000	13.5	8.80	16.0	10.0	SI6A262	8	20	2.0
EZ505U	103	4500	9.50	8.94	15.3	13.4	SI6A261	4	22	1.6
EZ505U	103	4500	9.50	8.94	15.3	13.4	SI6A261	8	20	1.5
EZ505U	103	4500	9.50	8.94	15.3	13.4	SI6A262	4	25	1.9
EZ505U	103	4500	9.50	8.94	15.3	13.4	SI6A262	8	20	1.5
EZ505U	103	4500	9.50	8.94	15.3	13.4	SI6A361	8	40	3.0
EZ7										
EZ701U	95	3000	7.40	7.20	8.30	8.00	SI6A161	4	12	1.5
EZ701U	95	3000	7.40	7.20	8.30	8.00	SI6A161	8	10	1.3
EZ701U	95	3000	7.40	7.20	8.30	8.00	SI6A162	4	12	1.5
EZ701U	95	3000	7.40	7.20	8.30	8.00	SI6A162	8	10	1.3
EZ701U	95	3000	7.40	7.20	8.30	8.00	SI6A261	4	22	2.8
EZ701U	95	3000	7.40	7.20	8.30	8.00	SI6A261	8	20	2.5
EZ701U	95	3000	7.40	7.20	8.30	8.00	SI6A262	8	20	2.5

4.3 驱动控制器/电机组合 4 驱动控制器 S16

产品类型	K_{EM} [V/1000 min ⁻¹]	n_N [min ⁻¹]	M_N [Nm]	I_N [A]	M_0 [Nm]	I_0 [A]	产品类型	$f_{PWM,PU}$ [kHz]	$I_{2N,PU}$ [A]	$I_{2N,PU}/I_0$
EZ7										
EZ701U	76	6000	5.20	6.68	7.90	9.38	SI6A161	4	12	1.3
EZ701U	76	6000	5.20	6.68	7.90	9.38	SI6A161	8	10	1.1
EZ701U	76	6000	5.20	6.68	7.90	9.38	SI6A162	4	12	1.3
EZ701U	76	6000	5.20	6.68	7.90	9.38	SI6A162	8	10	1.1
EZ701U	76	6000	5.20	6.68	7.90	9.38	SI6A261	4	22	2.4
EZ701U	76	6000	5.20	6.68	7.90	9.38	SI6A261	8	20	2.1
EZ701U	76	6000	5.20	6.68	7.90	9.38	SI6A262	4	25	2.7
EZ701U	76	6000	5.20	6.68	7.90	9.38	SI6A262	8	20	2.1
EZ702U	133	3000	12.0	8.20	14.4	9.60	SI6A161	4	12	1.3
EZ702U	133	3000	12.0	8.20	14.4	9.60	SI6A161	8	10	1.0
EZ702U	133	3000	12.0	8.20	14.4	9.60	SI6A162	4	12	1.3
EZ702U	133	3000	12.0	8.20	14.4	9.60	SI6A162	8	10	1.0
EZ702U	133	3000	12.0	8.20	14.4	9.60	SI6A261	4	22	2.3
EZ702U	133	3000	12.0	8.20	14.4	9.60	SI6A261	8	20	2.1
EZ702U	133	3000	12.0	8.20	14.4	9.60	SI6A262	4	25	2.6
EZ702U	133	3000	12.0	8.20	14.4	9.60	SI6A262	8	20	2.1
EZ702U	82	6000	7.20	8.96	14.3	16.5	SI6A261	4	22	1.3
EZ702U	82	6000	7.20	8.96	14.3	16.5	SI6A261	8	20	1.2
EZ702U	82	6000	7.20	8.96	14.3	16.5	SI6A262	4	25	1.5
EZ702U	82	6000	7.20	8.96	14.3	16.5	SI6A262	8	20	1.2
EZ702U	82	6000	7.20	8.96	14.3	16.5	SI6A361	8	40	2.4
EZ703U	122	3000	16.5	11.4	20.8	14.0	SI6A261	4	22	1.6
EZ703U	122	3000	16.5	11.4	20.8	14.0	SI6A261	8	20	1.4
EZ703U	122	3000	16.5	11.4	20.8	14.0	SI6A262	4	25	1.8
EZ703U	122	3000	16.5	11.4	20.8	14.0	SI6A262	8	20	1.4
EZ703U	122	3000	16.5	11.4	20.8	14.0	SI6A361	8	40	2.9
EZ703U	99	4500	12.1	11.5	20.0	17.8	SI6A261	4	22	1.2
EZ703U	99	4500	12.1	11.5	20.0	17.8	SI6A261	8	20	1.1
EZ703U	99	4500	12.1	11.5	20.0	17.8	SI6A262	4	25	1.4
EZ703U	99	4500	12.1	11.5	20.0	17.8	SI6A262	8	20	1.1
EZ703U	99	4500	12.1	11.5	20.0	17.8	SI6A361	4	50	2.8
EZ703U	99	4500	12.1	11.5	20.0	17.8	SI6A361	8	40	2.3
EZ705U	140	3000	21.3	14.2	30.2	19.5	SI6A261	4	22	1.1
EZ705U	140	3000	21.3	14.2	30.2	19.5	SI6A261	8	20	1.0
EZ705U	140	3000	21.3	14.2	30.2	19.5	SI6A262	4	25	1.3
EZ705U	140	3000	21.3	14.2	30.2	19.5	SI6A262	8	20	1.0
EZ705U	140	3000	21.3	14.2	30.2	19.5	SI6A361	4	50	2.6
EZ705U	140	3000	21.3	14.2	30.2	19.5	SI6A361	8	40	2.1
EZ705U	106	4500	16.4	14.8	30.0	25.2	SI6A361	4	50	2.0
EZ705U	106	4500	16.4	14.8	30.0	25.2	SI6A361	8	40	1.6
EZ8										
EZ813U	239	2000	39.0	14.9	43.7	16.5	SI6A261	4	22	1.3
EZ813U	239	2000	39.0	14.9	43.7	16.5	SI6A261	8	20	1.2
EZ813U	239	2000	39.0	14.9	43.7	16.5	SI6A262	4	25	1.5
EZ813U	239	2000	39.0	14.9	43.7	16.5	SI6A262	8	20	1.2
EZ813U	239	2000	39.0	14.9	43.7	16.5	SI6A361	8	40	2.4
EZ813U	117	4000	25.2	19.8	43.7	32.8	SI6A361	4	50	1.5
EZ813U	117	4000	25.2	19.8	43.7	32.8	SI6A361	8	40	1.2
EZ815U	239	2000	57.8	21.5	68.8	25.2	SI6A361	4	50	2.0
EZ815U	239	2000	57.8	21.5	68.8	25.2	SI6A361	8	40	1.6

IC 416 强制风冷

产品类型	K_{EM} [V/1000 min ⁻¹]	n_N [min ⁻¹]	M_N [Nm]	I_N [A]	M_0 [Nm]	I_0 [A]	产品类型	$f_{PWM,PU}$ [kHz]	$I_{2N,PU}$ [A]	$I_{2N,PU}/I_0$
EZ4										
EZ401B	96	3000	3.40	3.40	3.70	3.60	SI6A061	4	5	1.4
EZ401B	96	3000	3.40	3.40	3.70	3.60	SI6A061	8	4.5	1.3
EZ401B	96	3000	3.40	3.40	3.70	3.60	SI6A062	4	5	1.4
EZ401B	96	3000	3.40	3.40	3.70	3.60	SI6A062	8	4.5	1.3
EZ401B	96	3000	3.40	3.40	3.70	3.60	SI6A161	8	10	2.8
EZ401B	96	3000	3.40	3.40	3.70	3.60	SI6A162	8	10	2.8
EZ401B	47	6000	2.90	5.62	3.50	6.83	SI6A161	4	12	1.8
EZ401B	47	6000	2.90	5.62	3.50	6.83	SI6A161	8	10	1.5
EZ401B	47	6000	2.90	5.62	3.50	6.83	SI6A162	4	12	1.8
EZ401B	47	6000	2.90	5.62	3.50	6.83	SI6A162	8	10	1.5
EZ401B	47	6000	2.90	5.62	3.50	6.83	SI6A261	8	20	2.9
EZ401B	47	6000	2.90	5.62	3.50	6.83	SI6A262	8	20	2.9
EZ402B	94	3000	5.90	5.50	6.30	5.80	SI6A161	4	12	2.1
EZ402B	94	3000	5.90	5.50	6.30	5.80	SI6A161	8	10	1.7
EZ402B	94	3000	5.90	5.50	6.30	5.80	SI6A162	4	12	2.1
EZ402B	94	3000	5.90	5.50	6.30	5.80	SI6A162	8	10	1.7
EZ402B	60	6000	5.10	7.88	6.40	9.34	SI6A161	4	12	1.3
EZ402B	60	6000	5.10	7.88	6.40	9.34	SI6A161	8	10	1.1
EZ402B	60	6000	5.10	7.88	6.40	9.34	SI6A162	4	12	1.3
EZ402B	60	6000	5.10	7.88	6.40	9.34	SI6A162	8	10	1.1
EZ402B	60	6000	5.10	7.88	6.40	9.34	SI6A261	4	22	2.4
EZ402B	60	6000	5.10	7.88	6.40	9.34	SI6A261	8	20	2.1
EZ402B	60	6000	5.10	7.88	6.40	9.34	SI6A262	4	25	2.7
EZ402B	60	6000	5.10	7.88	6.40	9.34	SI6A262	8	20	2.1
EZ404B	116	3000	10.2	8.20	11.2	8.70	SI6A161	4	12	1.4
EZ404B	116	3000	10.2	8.20	11.2	8.70	SI6A161	8	10	1.2
EZ404B	116	3000	10.2	8.20	11.2	8.70	SI6A162	4	12	1.4
EZ404B	116	3000	10.2	8.20	11.2	8.70	SI6A162	8	10	1.2
EZ404B	116	3000	10.2	8.20	11.2	8.70	SI6A261	4	22	2.5
EZ404B	116	3000	10.2	8.20	11.2	8.70	SI6A261	8	20	2.3
EZ404B	116	3000	10.2	8.20	11.2	8.70	SI6A262	4	25	2.9
EZ404B	116	3000	10.2	8.20	11.2	8.70	SI6A262	8	20	2.3
EZ404B	78	6000	8.00	9.98	10.5	12.0	SI6A161	4	12	1.0
EZ404B	78	6000	8.00	9.98	10.5	12.0	SI6A162	4	12	1.0
EZ404B	78	6000	8.00	9.98	10.5	12.0	SI6A261	4	22	1.8
EZ404B	78	6000	8.00	9.98	10.5	12.0	SI6A261	8	20	1.7
EZ404B	78	6000	8.00	9.98	10.5	12.0	SI6A262	4	25	2.1
EZ404B	78	6000	8.00	9.98	10.5	12.0	SI6A262	8	20	1.7
EZ5										
EZ501B	97	3000	5.40	4.70	5.80	5.00	SI6A061	4	5	1.0
EZ501B	97	3000	5.40	4.70	5.80	5.00	SI6A062	4	5	1.0
EZ501B	97	3000	5.40	4.70	5.80	5.00	SI6A161	4	12	2.4
EZ501B	97	3000	5.40	4.70	5.80	5.00	SI6A161	8	10	2.0
EZ501B	97	3000	5.40	4.70	5.80	5.00	SI6A162	4	12	2.4
EZ501B	97	3000	5.40	4.70	5.80	5.00	SI6A162	8	10	2.0
EZ501B	68	6000	4.50	6.70	5.70	7.50	SI6A161	4	12	1.6
EZ501B	68	6000	4.50	6.70	5.70	7.50	SI6A161	8	10	1.3
EZ501B	68	6000	4.50	6.70	5.70	7.50	SI6A162	4	12	1.6
EZ501B	68	6000	4.50	6.70	5.70	7.50	SI6A162	8	10	1.3
EZ501B	68	6000	4.50	6.70	5.70	7.50	SI6A261	4	22	2.9
EZ501B	68	6000	4.50	6.70	5.70	7.50	SI6A261	8	20	2.7
EZ501B	68	6000	4.50	6.70	5.70	7.50	SI6A262	8	20	2.7
EZ502B	121	3000	10.3	7.80	11.2	8.16	SI6A161	4	12	1.5
EZ502B	121	3000	10.3	7.80	11.2	8.16	SI6A161	8	10	1.2
EZ502B	121	3000	10.3	7.80	11.2	8.16	SI6A162	4	12	1.5
EZ502B	121	3000	10.3	7.80	11.2	8.16	SI6A162	8	10	1.2
EZ502B	121	3000	10.3	7.80	11.2	8.16	SI6A261	4	22	2.7
EZ502B	121	3000	10.3	7.80	11.2	8.16	SI6A261	8	20	2.5
EZ502B	121	3000	10.3	7.80	11.2	8.16	SI6A262	8	20	2.5
EZ502B	72	6000	8.20	11.4	10.5	13.4	SI6A261	4	22	1.6
EZ502B	72	6000	8.20	11.4	10.5	13.4	SI6A261	8	20	1.5
EZ502B	72	6000	8.20	11.4	10.5	13.4	SI6A262	4	25	1.9
EZ502B	72	6000	8.20	11.4	10.5	13.4	SI6A262	8	20	1.5
EZ502B	72	6000	8.20	11.4	10.5	13.4	SI6A361	8	40	3.0

4.3 驱动控制器/电机组合 4 驱动控制器 S16

产品类型	K_{EM} [V/1000 min ⁻¹]	n_N [min ⁻¹]	M_N [Nm]	I_N [A]	M_0 [Nm]	I_0 [A]	产品类型	$f_{PWM,PU}$ [kHz]	$I_{2N,PU}$ [A]	$I_{2N,PU}/I_0$
EZ5										
EZ503B	119	3000	14.4	10.9	15.9	11.8	SI6A161	4	12	1.0
EZ503B	119	3000	14.4	10.9	15.9	11.8	SI6A162	4	12	1.0
EZ503B	119	3000	14.4	10.9	15.9	11.8	SI6A261	4	22	1.9
EZ503B	119	3000	14.4	10.9	15.9	11.8	SI6A261	8	20	1.7
EZ503B	119	3000	14.4	10.9	15.9	11.8	SI6A262	4	25	2.1
EZ503B	119	3000	14.4	10.9	15.9	11.8	SI6A262	8	20	1.7
EZ503B	84	6000	10.4	13.5	14.8	15.9	SI6A261	4	22	1.4
EZ503B	84	6000	10.4	13.5	14.8	15.9	SI6A261	8	20	1.3
EZ503B	84	6000	10.4	13.5	14.8	15.9	SI6A262	4	25	1.6
EZ503B	84	6000	10.4	13.5	14.8	15.9	SI6A262	8	20	1.3
EZ503B	84	6000	10.4	13.5	14.8	15.9	SI6A361	8	40	2.5
EZ505B	141	3000	20.2	13.7	23.4	14.7	SI6A261	4	22	1.5
EZ505B	141	3000	20.2	13.7	23.4	14.7	SI6A261	8	20	1.4
EZ505B	141	3000	20.2	13.7	23.4	14.7	SI6A262	4	25	1.7
EZ505B	141	3000	20.2	13.7	23.4	14.7	SI6A262	8	20	1.4
EZ505B	141	3000	20.2	13.7	23.4	14.7	SI6A361	8	40	2.7
EZ505B	103	4500	16.4	16.4	22.0	19.4	SI6A261	4	22	1.1
EZ505B	103	4500	16.4	16.4	22.0	19.4	SI6A261	8	20	1.0
EZ505B	103	4500	16.4	16.4	22.0	19.4	SI6A262	4	25	1.3
EZ505B	103	4500	16.4	16.4	22.0	19.4	SI6A262	8	20	1.0
EZ505B	103	4500	16.4	16.4	22.0	19.4	SI6A361	4	50	2.6
EZ505B	103	4500	16.4	16.4	22.0	19.4	SI6A361	8	40	2.1
EZ7										
EZ701B	95	3000	9.70	9.50	10.5	10.0	SI6A161	4	12	1.2
EZ701B	95	3000	9.70	9.50	10.5	10.0	SI6A161	8	10	1.0
EZ701B	95	3000	9.70	9.50	10.5	10.0	SI6A162	4	12	1.2
EZ701B	95	3000	9.70	9.50	10.5	10.0	SI6A162	8	10	1.0
EZ701B	95	3000	9.70	9.50	10.5	10.0	SI6A261	4	22	2.2
EZ701B	95	3000	9.70	9.50	10.5	10.0	SI6A261	8	20	2.0
EZ701B	95	3000	9.70	9.50	10.5	10.0	SI6A262	4	25	2.5
EZ701B	95	3000	9.70	9.50	10.5	10.0	SI6A262	8	20	2.0
EZ701B	76	6000	7.50	10.6	10.2	12.4	SI6A261	4	22	1.8
EZ701B	76	6000	7.50	10.6	10.2	12.4	SI6A261	8	20	1.6
EZ701B	76	6000	7.50	10.6	10.2	12.4	SI6A262	4	25	2.0
EZ701B	76	6000	7.50	10.6	10.2	12.4	SI6A262	8	20	1.6
EZ702B	133	3000	16.6	11.8	19.3	12.9	SI6A261	4	22	1.7
EZ702B	133	3000	16.6	11.8	19.3	12.9	SI6A261	8	20	1.6
EZ702B	133	3000	16.6	11.8	19.3	12.9	SI6A262	4	25	1.9
EZ702B	133	3000	16.6	11.8	19.3	12.9	SI6A262	8	20	1.6
EZ702B	82	6000	12.5	16.7	19.3	22.1	SI6A261	4	22	1.0
EZ702B	82	6000	12.5	16.7	19.3	22.1	SI6A262	4	25	1.1
EZ702B	82	6000	12.5	16.7	19.3	22.1	SI6A361	4	50	2.3
EZ702B	82	6000	12.5	16.7	19.3	22.1	SI6A361	8	40	1.8
EZ703B	122	3000	24.0	18.2	28.0	20.0	SI6A261	4	22	1.1
EZ703B	122	3000	24.0	18.2	28.0	20.0	SI6A261	8	20	1.0
EZ703B	122	3000	24.0	18.2	28.0	20.0	SI6A262	4	25	1.3
EZ703B	122	3000	24.0	18.2	28.0	20.0	SI6A262	8	20	1.0
EZ703B	122	3000	24.0	18.2	28.0	20.0	SI6A361	4	50	2.5
EZ703B	122	3000	24.0	18.2	28.0	20.0	SI6A361	8	40	2.0
EZ703B	99	4500	19.8	20.3	27.2	24.2	SI6A262	4	25	1.0
EZ703B	99	4500	19.8	20.3	27.2	24.2	SI6A361	4	50	2.1
EZ703B	99	4500	19.8	20.3	27.2	24.2	SI6A361	8	40	1.7
EZ705B	140	3000	33.8	22.9	41.8	26.5	SI6A361	4	50	1.9
EZ705B	140	3000	33.8	22.9	41.8	26.5	SI6A361	8	40	1.5
EZ705B	106	4500	27.7	25.4	39.4	32.8	SI6A361	4	50	1.5
EZ705B	106	4500	27.7	25.4	39.4	32.8	SI6A361	8	40	1.2
EZ8										
EZ813B	239	2000	57.3	21.9	61.6	22.9	SI6A262	4	25	1.1
EZ813B	239	2000	57.3	21.9	61.6	22.9	SI6A361	4	50	2.2
EZ813B	239	2000	57.3	21.9	61.6	22.9	SI6A361	8	40	1.8
EZ813B	117	4000	49.5	38.1	62.9	46.6	SI6A361	4	50	1.1
EZ815B	239	2000	91.0	33.7	100	36.3	SI6A361	4	50	1.4
EZ815B	239	2000	91.0	33.7	100	36.3	SI6A361	8	40	1.1

4.4 附件

有关可用附件的信息请参见以下章节。

4.4.1 安全技术

信息

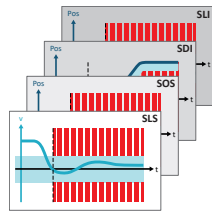
驱动控制器以标准版本交付，不带安全技术（SZ6 选项）。如果您需要集成有安全技术的驱动控制器，则必须同时订购该安全技术与驱动控制器。安全模块是驱动控制器的固定组成部分，不得改动。

SZ6 选项 – 不带安全技术

ID 56660

不带安全技术的规格。

SX6 安全模块 – 通过 FSoE 实现扩展安全技术



ID 5050185

可选附件，用于根据 EN ISO 13849-1 和 EN 61800-5-2 在高达 PL e、SIL 3 的安全相关应用中使用。除了基本安全功能安全转矩关闭 (STO) 之外，SX6 还具备符合 EN 61800-5-2 标准规定的其他安全功能。除了安全停止功能安全停止 1 (SS1) 和安全停止 2 (SS2) 之外，还包括安全限速 (SLS)、安全制动控制 (SBC)、安全制动测试 (SBT)、安全运动方向 (SDI) 和安全限制增量 (SLI)。通过 Fail Safe over EtherCAT (FSoE) 连接到更高级别的安全电路。

SR6 安全模块 – 通过端子实现 STO



ID 56661

可选附件，用于根据 EN ISO 13849-1 和 EN 61800-5-2 在安全相关应用 (PL e、SIL 3) 中使用安全转矩关闭 (STO) 安全功能。通过端子 X12 连接到更高级别的安全电路。

SY6 安全模块 – 通过 FSoE 实现 STO 和 SS1



ID 56662

可选附件，用于根据 EN ISO 13849-1 和 EN 61800-5-2 在安全相关应用 (PL e、SIL 3) 中使用安全转矩关闭 (STO) 和安全停止 1 (SS1) 安全功能。通过 Fail Safe over EtherCAT (FSoE) 连接到更高级别的安全电路。

SU6 安全模块 – 通过 PROFIsafe 实现 STO 和 SS1



ID 56696

可选附件，用于根据 EN ISO 13849-1 和 EN 61800-5-2 在安全相关应用 (PL e、SIL 3) 中使用安全转矩关闭 (STO) 和安全停止 1 (SS1) 安全功能。通过 PROFINET (PROFIsafe) 连接到更高级别的安全电路。

4.4.2 通信

驱动控制器在设备顶部设有两个用于 EtherCAT 或 PROFINET 连接的接口，在设备正面设有一个以太网服务接口。需要单独购买连接电缆。

EtherCAT 或 PROFINET



订购基础设备时，请指明所需的现场总线系统，因为现场总线通信是通过固件确定的。



EtherCAT 电缆



以太网跳线，CAT5e，黄色。

提供以下规格：

ID 49313：长度约 0.25 m。

ID 49314：长度约 0.5 m。

PC 连接电缆



ID 49857

用于将服务接口 X9 连接至 PC 的电缆，CAT5e，蓝色，长度：5 m。

USB 2.0 以太网适配器



ID 49940

用于将以太网耦合到 USB 端口的适配器。

4.4.3 端子排

连接时，需要为每个 PS6 电源模块和每个 SI6 驱动控制器配备合适的端子排。

用于电源模块的端子排



(类似图示)

提供以下规格：

ID 138660

用于 PS6A24 的端子排。内含：6 个端子。

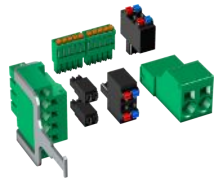
ID 138661

用于 PS6A34 的端子排。内含：6 个端子。

ID 138679

用于 PS6A44 的端子排。内含：3 个端子。

用于不带 SR6 安全模块的驱动控制器的端子排 (通过端子实现 STO)



(类似图示)

提供以下规格：

ID 138655

用于 SI6A061Z/U/Y/X 的端子排。内含：9 个端子。

ID 138656

用于 SI6A062Z/U/Y/X 的端子排。内含：11 个端子。

ID 138657

用于 SI6A161Z/U/Y/X 的端子排。内含：9 个端子。

ID 138658

用于 SI6A162Z/U/Y/X 的端子排。内含：11 个端子。

ID 138659

用于 SI6A261Z/U/Y/X 的端子排。内含：9 个端子。

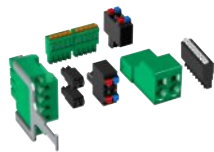
ID 138662

用于 SI6A262Z/U/Y/X 的端子排。内含：11 个端子。

ID 138663

用于 SI6A361Z/U/Y/X 的端子排。内含：9 个端子。

用于带 SR6 安全模块的驱动控制器的端子排 (通过端子实现 STO)



(类似图示)

提供以下规格：

ID 138683

用于 SI6A061R 的端子排。内含：10 个端子。

ID 138684

用于 SI6A062R 的端子排。内含：12 个端子。

ID 138685

用于 SI6A161R 的端子排。内含：10 个端子。

ID 138686

用于 SI6A162R 的端子排。内含：12 个端子。

ID 138687

用于 SI6A261R 的端子排。内含：10 个端子。

ID 138688

用于 SI6A262R 的端子排。内含：12 个端子。

ID 138689

用于 SI6A361R 的端子排。内含：10 个端子。

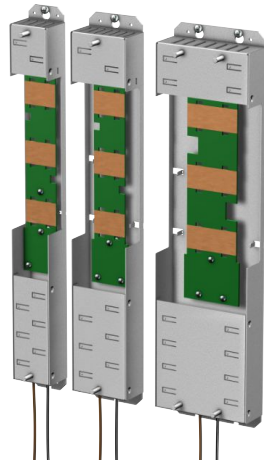
4.4.4 直流回路连接

为了向网络中的驱动控制器供电，需要为每个 PS6 电源模块和每个 SI6 驱动控制器配备合适的 DL6B 型 Quick DC-Link 模块。

对于水平连接，我们提供不同设计的 DL6B 后端模块，与驱动控制器或电源模块的规格相匹配。

用于固定铜轨的快动夹具和绝缘连接件包含在供货范围内。铜轨不包含在供货范围内。铜轨的横截面尺寸必须为 5 x 12 mm。可单独购买用于网络左右两端的绝缘端件以及后端模块的盖板。这些盖板可保护安装在控制柜中的后端模块。以后在例如进行改造时，这些模块上方才会安装驱动控制器或电源模块。

Quick DC-Link DL6B – 用于驱动控制器的后端模块



提供以下规格：

DL6B10

ID 56655

用于规格 0 驱动控制器的后端模块：

SI6A061 和 SI6A062

DL6B11

ID 56656

用于规格 1 或规格 2（单轴控制器）驱动控制器的后端模块：

SI6A161、SI6A162 和 SI6A261

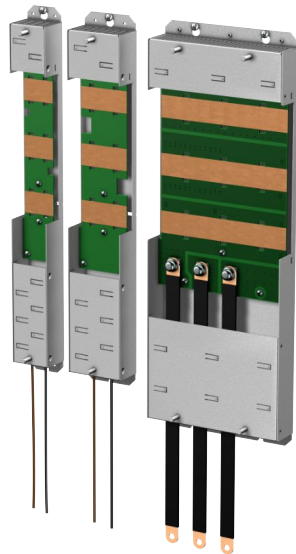
DL6B12

ID 56663

用于规格 2（双轴控制器）或规格 3 驱动控制器的后端模块：

SI6A262 和 SI6A361

Quick DC-Link DL6B – 用于电源模块的后端模块



提供以下规格：

DL6B20

ID 56657

用于规格 2 电源模块的后端模块：

PS6A24

DL6B21

ID 56658

用于规格 3 电源模块的后端模块：

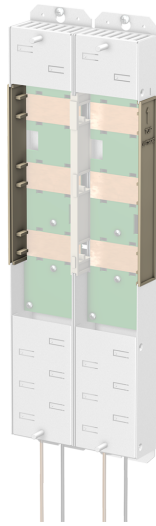
PS6A34

DL6B22

ID 5050114

用于规格 4 电源模块的后端模块：

PS6A44

Quick DC-Link DL6B – 绝缘端件

ID 56659

用于网络左右两端的绝缘端件，2 个。

Quick DC-Link DL6B – 盖板

提供以下规格：

QDL6C10

ID 5050128

用于 DL6B10 或 DL6B20 后端模块的盖板，

尺寸：373 × 45 × 1 mm

QDL6C11

ID 5050129

用于 DL6B11 或 DL6B21 后端模块的盖板，

尺寸：373 × 64 × 1 mm

QDL6C12

ID 5050130

用于 DL6B12 后端模块的盖板，

尺寸：373 × 105 × 1 mm

4.4.5 制动电阻

除了电源模块之外，STOBER 还提供以下各种设计和性能等级的制动电阻。选择时，请注意电源模块技术数据中所指定的最小允许制动电阻。请注意，如果发生故障，例如刹车斩波器损坏，则必须将电源模块与电网断开。

4.4.5.1 制动电阻 – PS6 的分配

型号	KWADQU 420×91 带 MWS306L	KWADQU 420×91 带 MWS310L	FZZMQU 400×65	FGFKQU 31005	FGFKQU 31009	FGFKQU 31114
ID	138675	138676	56635	56636	5050115	5050116
PS6A24	(X)	X	X	X	—	—
PS6A34	(X)	X	X	X	—	—
PS6A44	(—)	(—)	(—)	(X)	X	X

表 46: 制动电阻与 PS6 电源模块的分配

X	推荐
(X)	可行
(—)	有限制
—	不可行

4.4.5.2 KWADQU 贴片电阻

制动电阻配有两种不同的安装支架套件 (MWS)。

特性

技术数据	KWADQU 420×91 带 MWS306L	KWADQU 420×91 带 MWS310L
ID	138675	138676
型号	带温度开关的贴片电阻 (包括安装支架)	
电阻 [Ω]	100 \pm 10%	
温度漂移	\pm 10%	
功率 [W]	600	
热时间常数 τ_{th} [s]	60	
< 1 s 的脉冲功率 [kW]	13	
U_{max} [V]	848	
电缆出线管	FEP	
电缆长度 [mm]	500	
导线横截面 [AWG]	14/19 (1.9 mm ²)	
不带包装的重量 [g]	2620	2770
防护等级	IP54	
识别和检验标志	cURus、CE、UKCA	

表 47: KWADQU 技术数据

技术数据	温度开关
开关容量	2 A / 24 V _{DC} (DC11)
额定响应温度 ϑ_{NAT}	180°C \pm 5 K
型号	常闭触点
电缆出线管	FEP
电缆长度 [mm]	500
导线横截面 [AWG]	22

表 48: 温度开关技术数据

尺寸

带 MWS306L 的制动电阻

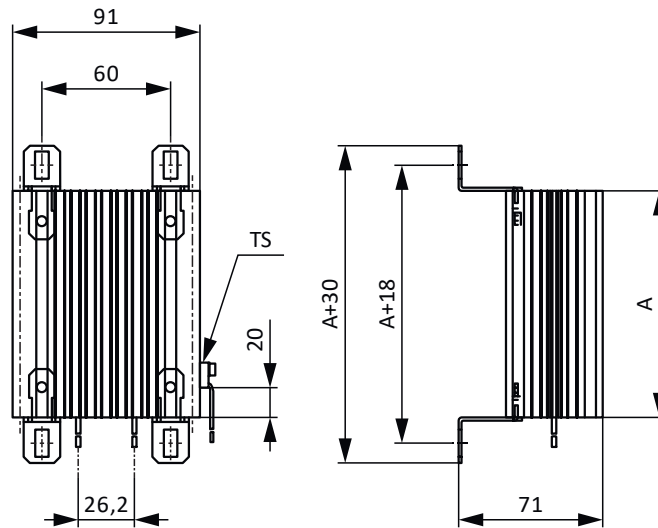


图 9: 带 MWS306L 的 KWADQU 尺寸图

带 MWS310L 的制动电阻

安装支架可在制动电阻的整个长度上自由垂直定位。

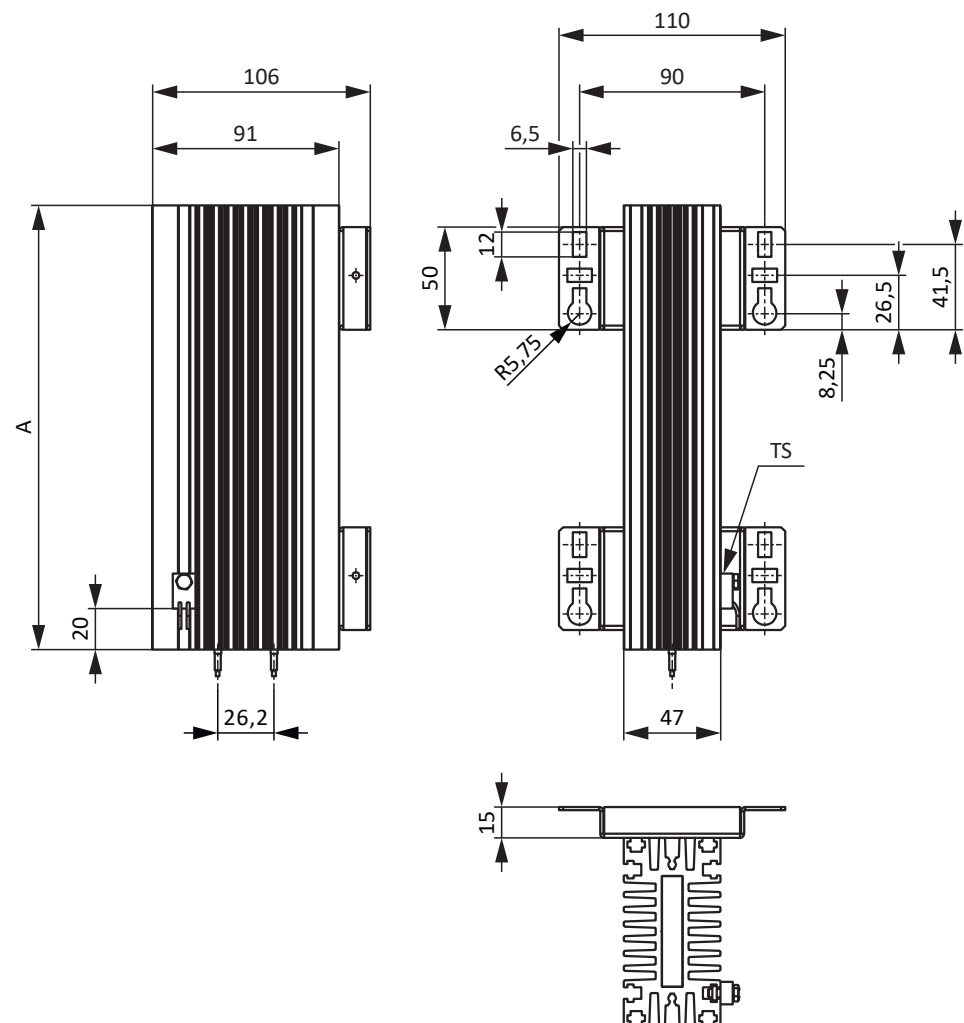


图 10: 带 MWS310L 的 KWADQU 尺寸图

尺寸	KWADQU 420×91
A	420

表 49: KWADQU 尺寸 [mm]

4.4.5.3 FZZMQU 管状电阻器

特性

技术数据	FZZMQU 400×65
ID	56635
型号	带温度开关的管状电阻器
电阻 [Ω]	$47 \pm 10\%$
温度漂移	$\pm 10\%$
功率 [W]	1200
热时间常数 τ_{th} [s]	40
< 1 s 的脉冲功率 [kW]	36
U_{max} [V]	848
不带包装的重量 [g]	4200
防护等级	IP20
识别和检验标志	cURus、CE、UKCA

表 50: FZZMQU 技术数据

技术数据	温度开关
开关容量	2 A / 24 V _{DC} (DC11)
额定响应温度 ϑ_{NAT}	$180^{\circ}\text{C} \pm 5\text{K}$
型号	常闭触点
电缆出线管	FEP
电缆长度 [mm]	500
导线横截面 [AWG]	22

表 51: 温度开关技术数据

尺寸

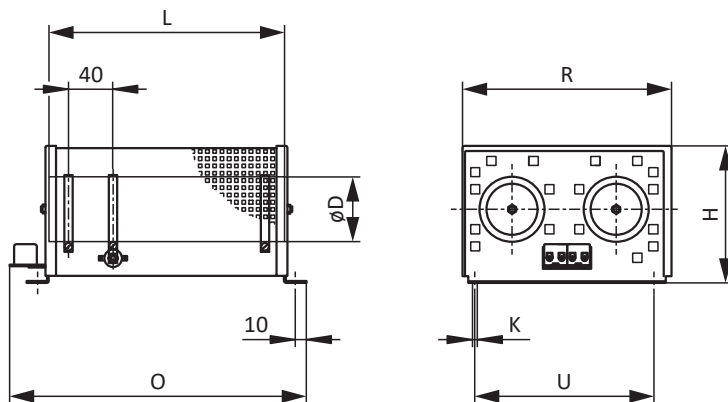


图 11: FZZMQU 尺寸图

尺寸	FZZMQU 400×65
L × D	400 × 65
H	120
K	6.5 × 12
O	485
R	185
U	150

表 52: FZZMQU 尺寸 [mm]

4.4.5.4 FGFKQU 钢栅电阻

特性

技术数据	FGFKQU 31005	FGFKQU 31009	FGFKQU 31114
ID	56636	5050115	5050116
型号	带温度开关的钢栅电阻		
电阻 [Ω]	$22 \pm 10\%$	$14.4 \pm 10\%$	$9.5 \pm 10\%$
温度漂移	$\pm 10\%$	$\pm 10\%$	$\pm 10\%$
功率 [W]	2500	4500	7000
热时间常数 τ_{th} [s]	30	30	20
< 1 s 的脉冲功率 [kW]	50	90	140
U_{max} [V]	848		
不带包装的重量 [g]	7500	9500	13000
防护等级	IP20		
识别和检验标志	cURus、CE、UKCA		

表 53: FGFKQU 技术数据

技术数据	温度开关
开关容量	2 A / 24 V _{DC} (DC11)
额定响应温度 ϑ_{NAT}	100°C \pm 5 K
型号	常闭触点
电缆出线管	FEP
电缆长度 [mm]	500
导线横截面 [AWG]	22

表 54: 温度开关技术数据

尺寸

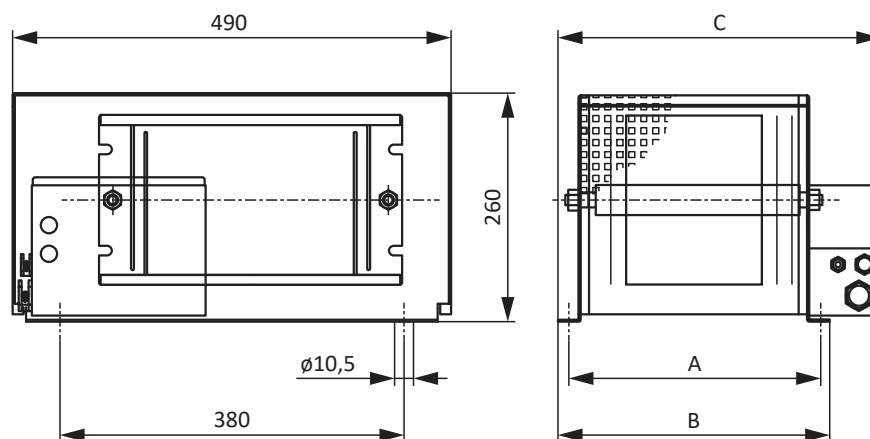


图 12: FGFKQU 尺寸图

尺寸	FGFKQU 31005	FGFKQU 31009	FGFKQU 31114
A	270	370	370
B	295	395	395
C	355	455	455

表 55: FGFKQU 尺寸 [mm]

4.4.6 电抗器

有关合适电抗器的技术参数请参见以下章节。

4.4.6.1 TEP 输入电抗器

输入电抗器用于降低电压和电流峰值，并减轻电源模块电网馈电的负载。

特性

技术数据	TEP4010-2US00
ID	56528
相数	3
热允许持续电流	100 A
额定电流 $I_{N,MF}$	90 A
绝对损耗 P_V	103 W
电感	0.14 mH
电压范围	3 × 400 V _{AC} , +32% / -50% 3 × 480 V _{AC} , +10% / -58%
电压降 U_k	2%
频率范围	50/60 Hz
防护等级	IP00
最高环境温度 $\vartheta_{amb,max}$	40°C
绝缘等级	B
连接	螺钉端子
连接方式	灵活，带或不带冷压端子
最大导线横截面	6 – 35 mm ²
拧紧扭矩	2.5 Nm
剥线长度	17 mm
安装	螺钉
规定	EN 61558-2-20
UL 认证组件（加拿大；美国）	是
识别和检验标志	cURus、CE

表 56: TEP 技术数据

尺寸

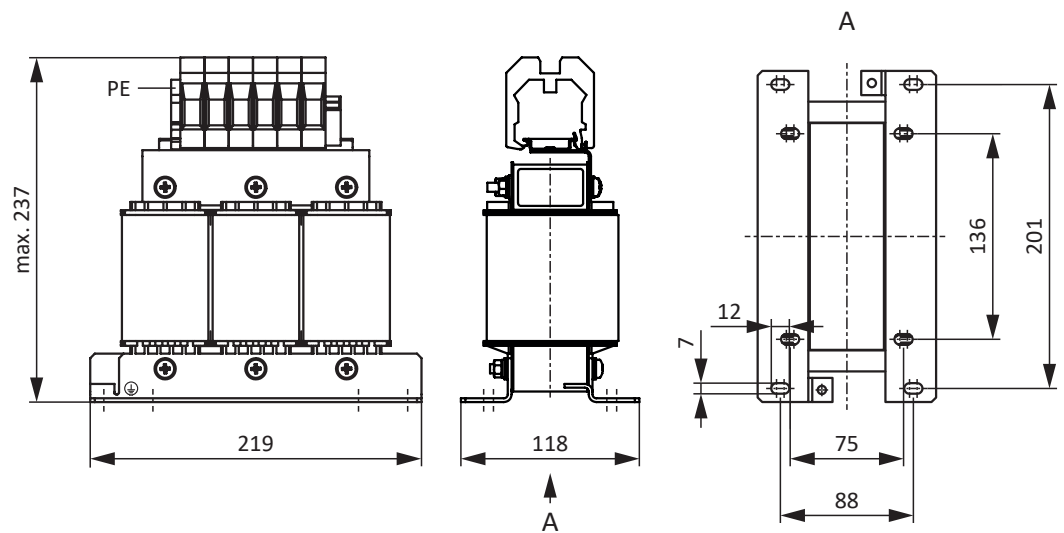


图 13: 输入电抗器尺寸图

尺寸	TEP4010-2US00
高度 [mm]	最大 237
宽度 [mm]	219
深度 [mm]	118
垂直距离 1 – 装配孔 [mm]	201
垂直距离 2 – 装配孔 [mm]	136
水平距离 1 – 装配孔 [mm]	88
水平距离 2 – 装配孔 [mm]	75
钻孔 – 深度 [mm]	7
钻孔 – 宽度 [mm]	12
螺栓连接 – M	M6
不带包装的重量 [g]	9900

表 57: TEP 尺寸和重量

4.4.6.2 TEP 输出电抗器

使用长度超过 50 m 的电缆将规格 0 至 2 的驱动控制器连接到同步伺服电机或异步电机时需要输出电抗器，以减少干扰脉冲并保护驱动系统。连接精益电机时，不允许使用输出电抗器。

信息

以下技术数据适用于 200 Hz 的旋转磁场频率。例如，可以使用极对数为 4、标称转速为 3000 min^{-1} 的电机来实现该旋转磁场频率。对于更高的旋转磁场频率，必须遵守指定的降额。此外，还要注意节拍频率的影响。

特性

技术数据	TEP3720-0ES41	TEP3820-0CS41	TEP4020-0RS41
ID	53188	53189	53190
电压范围	3×0 至 480 V_{AC}		
频率范围	0 – 200 Hz		
4 kHz 时的额定电流 $I_{N,MF}$	4 A	17.5 A	38 A
8 kHz 时的额定电流 $I_{N,MF}$	3.3 A	15.2 A	30.4 A
带输出电抗器的最大允许电机电缆长度	100 m		
最高环境温度 $\vartheta_{amb,max}$	40°C		
防护等级	IP00		
绕组损耗	11 W	29 W	61 W
铁损耗	25 W	16 W	33 W
连接	螺钉端子		
最大导线横截面	10 mm^2		
UL 认证组件 (加拿大; 美国)	是		
识别和检验标志	cURus、CE		

表 58: TEP 技术数据

尺寸

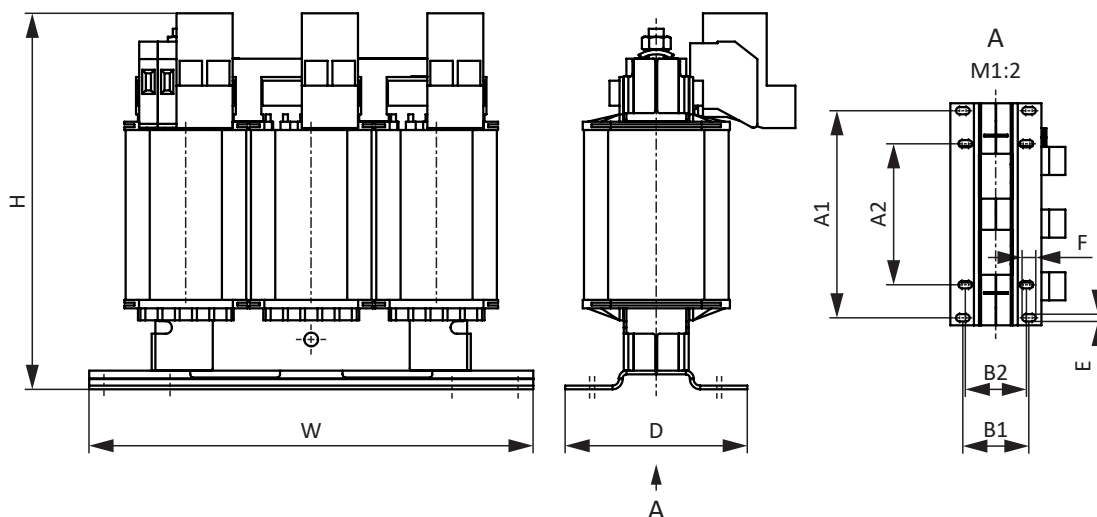


图 14: TEP 尺寸图

尺寸	TEP3720-0ES41	TEP3820-0CS41	TEP4020-0RS41
高度 H [mm]	最大 150	最大 152	最大 172
宽度 W [mm]	178	178	219
深度 D [mm]	73	88	119
垂直距离 – 装配孔 A1 [mm]	166	166	201
垂直距离 – 装配孔 A2 [mm]	113	113	136
水平距离 – 装配孔 B1 [mm]	53	68	89
水平距离 – 装配孔 B2 [mm]	49	64	76
钻孔 – 深度 E [mm]	5.8	5.8	7
钻孔 – 深度 F [mm]	11	11	13
螺栓连接 – M	M5	M5	M6
不带包装的重量 [g]	2900	5900	8800

表 59: TEP 尺寸和重量

4.4.7 HTL 转 TTL 适配器

HT6 HTL 转 TTL 适配器



ID 56665

适用于 SC6 和 SI6 系列驱动控制器的适配器，用于从 HTL 信号到 TTL 信号的电平转换。

它用于将 HTL 差分增量编码器连接到驱动控制器的端子 X4。

4.5 更多信息

4.5.1 指令和标准

以下欧洲指令和标准适用于驱动控制器：

- 指令 2006/42/EC – 机械指令
- 指令 2014/30/EU – EMC 指令
- 指令 2011/65/EU – RoHS 指令
- 指令 2009/125/EC – 生态设计指令
- EN IEC 61800-3:2018
- EN 61800-5-1:2007 + A1:2017
- EN 61800-5-2:2017
- EN IEC 63000:2018
- EN ISO 13849-1:2015

4.5.2 识别和检验标志

在技术数据中提到了以下识别和检验标志。



RoHS 无铅标志

符合 RoHS 指令 2011-65-EU 的标志。



CE 标志

制造商自我声明：该产品符合欧盟指令。



UKCA 检验标志

制造商自我声明：该产品符合英国指令。



UL 检验标志 (cULus)

该产品已获得美国和加拿大 UL 认证。

该产品的代表性样品已通过 UL 评估并符合适用标准。



认可组件的 UL 检验标志 (cURus)

该组件或材料已获得美国和加拿大 UL 认可。该产品的代表性样品已通过 UL 评估并满足适用的要求。

4.5.3 其他文档

与产品相关的其他文档，请访问

<http://www.stoeber.de/zh-cn/download>

在请随时与我们联系一栏中输入文档的识别号。

文档	ID
S16 驱动控制器手册	442727

5 驱动控制器 SD6

目录

5.1	概述.....	116
5.1.1	特性.....	117
5.1.2	软件组件.....	119
5.1.3	应用培训.....	119
5.2	技术数据.....	120
5.2.1	型号名称.....	120
5.2.2	规格.....	120
5.2.3	一般技术数据.....	121
5.2.4	电气数据.....	121
5.2.5	循环时间.....	127
5.2.6	降额.....	128
5.2.7	尺寸.....	130
5.2.8	重量.....	132
5.2.9	最小自由空间.....	132
5.3	驱动控制器/电机组合.....	134
5.4	附件.....	140
5.4.1	安全技术.....	140
5.4.2	通信.....	141
5.4.3	端子模块.....	142
5.4.4	直流回路连接.....	144
5.4.5	制动电阻.....	145
5.4.6	电抗器.....	151
5.4.7	电磁屏蔽板.....	155
5.4.8	编码器适配器盒.....	155
5.4.9	可移动数据存储器.....	156
5.5	更多信息.....	156
5.5.1	指令和标准.....	156
5.5.2	识别和检验标志.....	156
5.5.3	其他文档.....	156



5

驱动控制器

SD6

5.1 概述

适用于个性化解决方案的高性能产品

特性

- 额定输出电流可达 85 A
- 过载能力达 250%
- 控制旋转的同步伺服电机和异步电机
- 控制直线电机和扭矩电机
- 多功能编码器接口
- 由电子式电机铭牌进行自动的电机编程
- 等时系统总线 (IGB-Motionbus), 用于参数化和多轴应用
- 通过 CANopen、EtherCAT 或 PROFINET 进行通信
- 标配安全扭矩关闭 (STO), 可选配扩展安全技术 (SS1、SS2、SLS...)
- 可选配数字和模拟输入端和输出端
- 刹车斩波器、制动触发装置和电网滤波器
- 通过直接电网馈电系统供电
- 多轴应用中灵活的直流回路连接
- 由图形显示器和按键组成的操作单元, 使用方便
- 可移动数据存储器 Paramodul, 用于快速调试和服务
- EPLAN 数据门户中提供有 EPLAN 宏

5.1.1 特性

精确、快速地控制伺服轴，是该系列驱动控制器的主要功能。SD6 的计算性能出色，能够每 62.5 μs 重新计算一次伺服轴的位置、速度和扭矩/力控制。这样可确保驱动单元的高度动态特性和精度，而且调节时间极短，能够快速对额定值变化和负载跳变做出反应。SD6 驱动控制器有四种规格，额定输出电流最大可达 85 A。此外还有这样的可选方案：在多轴应用中通过中间电路耦合驱动控制器，由此改善整个系统的能效。

对于 STOBBER 同步伺服电机，建议搭配 EnDat 2.1/2.2 数字式编码器来运行。搭配这些编码器系统，可实现出色的控制。电机参数设置可以通过电子电机铭牌自动完成。



SD6 驱动控制器

32 位双核

SD6 控制单元采用 32 位双核处理器，在运动精度和动态方面达到了新的高度。伺服轴的位置、转速和扭矩控制的计算周期为 62.5 μs (16 kHz)。这意味着能在额定值快速变化、负载跳变的情况下超快地做出调整。

STOBBER，为您的安全保驾护航

集成安全功能

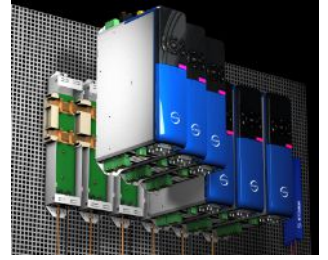
STOBBER 驱动控制器集成有诸如安全转矩关闭 (STO) 与安全停止 1 (SS1) 等安全功能，既可按传统方式通过端子控制，也可通过 PROFIsafe (PROFINET) 及 FSoE (Fail Safe over EtherCAT) 等安全通信标准进行控制。该设备采用纯电子设计，运行迅速，且无磨损。无需额外的周期性功能测试，从而提高了设备可用性，并降低了运行期间的检测成本。

扩展安全功能

为满足更高要求，STOBBER 还提供有可选的安全功能，最高可达 SIL 3、PL e (类别 4) 等级。其中主要包括以下功能：用于安全速度监控的安全限速 (SLS)、用于安全固定已停止轴的安全操作停止 (SOS)，以及用于可靠控制与测试制动器的安全制动控制 (SBC) 与安全制动测试 (SBT)。该设备的监控机制经过优化，因此反应迅速、安全距离极小、设备可用性更高，可确保顶级水准的生产安全。

Quick DC-Link

SD6 驱动控制器的所有产品类型均可选配直流回路连接。利用该技术，一个驱动单元的再生能量可以被另一个驱动单元用作电能。为了能够与直流回路连接建立安全有效的导轨连接，我们推出了 Quick DC-Link 后端模块。该附件为选配件，可通过铜轨连接各个驱动控制器的中间直流电路，铜轨的最高负载达 200 A。使用快动夹具，无需工具即可安装导轨。



Paramodul 可移动数据存储器

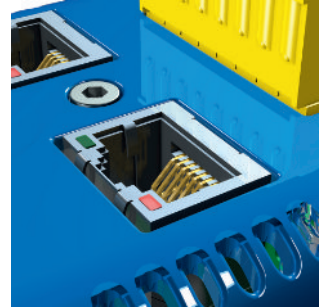
带有集成 microSD 卡的可移动数据存储器可通过复制快速进行批量调试，更换设备时也很方便。该存储器是存储附加项目数据及文档的理想媒介，可用于在 PC 上直接编辑。



Integrated Bus (IGB)

SD6 驱动控制器标配有两个用于 Integrated Bus 的接口。该总线用于通过以太网进行简单配置以及以下功能的同步数据交换：

- 驱动控制器之间的多轴同步 (IGB-Motionbus)
- 用于远程维护单个和多个驱动控制器的直接连接
- 一个或多个驱动控制器与 PC 之间的直接连接



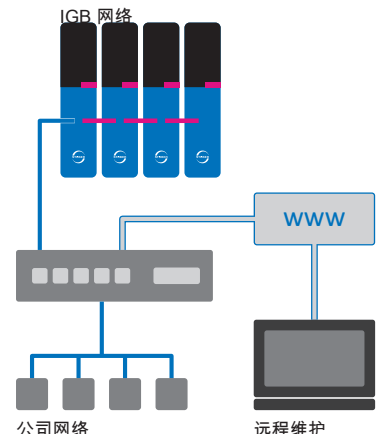
用于 Integrated Bus 的接口

IGB-Motionbus

IGB-Motionbus 可在 IGB 网络中的多个 SD6 驱动控制器之间进行循环、同步数据交换。除了传输主/从模式的主值外，还可以传输任何其他数据。

STOBER 远程维护方案

通过 STOBER 远程维护，借助调试软件可执行所有操作和流程，如同在现场实施维修服务措施。此维护方案可引导相关人员采取受监管且安全的工作步骤。如此可确保机器负责人在现场，并注意现场情况及人身安全。另一方面，远程维护专家可确保自身与控制机器情况的现场负责人保持沟通。



通过远程维护，可执行所有操作和流程，如同在现场实施维修服务措施。

5.1.2 软件组件

项目规划和调试

DriveControlSuite 项目规划和调试软件具有多种功能，可在单轴和多轴应用中高效使用驱动控制器。此程序使用向导引导您逐步完成整个项目规划和参数设置过程。

开放式通信

可通过 EtherCAT、CANopen 或 PROFINET 进行设备通信。

应用

如果机器对分散运动控制具有极高的要求，建议使用基于驱动器的应用。

如果需要通用和灵活的解决方案，STOBER 提供的基于驱动器的应用包当属不二之选。在 Drive Based Synchronous 应用中，可使用基于驱动器的运动控制，搭配指令组 PLCopen Motion Control，对同步运行、定位、速度和扭矩/力进行控制。这些标准指令已针对各种应用情况汇总成运行模式，并增加了运行数据组关联或凸轮等附加功能。在“指令”运行模式中，运动的所有特性直接由控制器预设。在“运行数据组”运行模式中，运动的特性在驱动装置中预定义，因此只需要一个启动信号即可执行。通过运动之间的关联，能够对整个运动流程加以定义。

此外还可使用 CiA 402 应用，它具有两种运行模式：基于控制器和基于驱动器的运行模式（csp、csv、cst、ip、pp、vl、pv、pt）。

使用基于 IEC 61131-3 的 CFC 编程，还可以创建新应用或扩展现有应用。

5.1.3 应用培训

STOBER 提供多层次的培训课程，主要侧重于驱动控制器。

G6 Basic

培训内容：系统概述，安装与调试驱动控制器。选项模块的使用。通过调试软件进行参数设置、调试和诊断。远程维护。控制器优化基础知识。传动系统的配置。集成的软件功能。软件应用程序。整合到上级控制器。安全技术基础知识。基于培训结构的实践练习。

所使用的软件：DriveControlSuite。

G6 Customized

培训内容：关于调节、控制和安全技术的专业知识。基于培训结构的实践练习。

5.2 技术数据

有关驱动控制器的技术数据请参见以下章节。

5.2.1 型号名称

SD	6	A	0	6	T	E	X
----	---	---	---	---	---	---	---

表 1: 型号名称示例代码

代码	名称	设计
SD	系列	
6	代	第 6 代
A, B	版本	
0 – 3	规格 (BG)	
6 (0 – 9)	功率级	规格范围内的功率级
T	安全模块	ST6: 通过端子实现 STO
E		SE6: 通过端子实现扩展安全技术
N	通信模块	空
E		EC6: EtherCAT
C		CA6: CANopen
P		PN6: PROFINET
N	端子模块	空
X		XI6: Extended
R		RI6: 旋转变压器
I		IO6: Standard

表 2: 示例代码的含义

5.2.2 规格

型号	规格
SD6A02	BG 0
SD6A04	BG 0
SD6A06	BG 0
SD6A14	BG 1
SD6A16	BG 1
SD6A24	BG 2
SD6A26	BG 2
SD6A34	BG 3
SD6A36	BG 3
SD6A38	BG 3

表 3: 可用的 SD6 型号和规格



SD6 规格 0、1、2 和 3

5.2.3 一般技术数据

以下信息适用于所有设备型号。

设备特性	
设备防护等级	IP20
安装空间防护等级	至少 IP54
防护类别	防护类别 I, 根据 EN 61140
无线电抗干扰	集成线路滤波器符合 EN 61800-3, 干扰发射等级 C3
过电压类别	III, 根据 EN 61800-5-1
识别和检验标志	CE、cULus、RoHS

表 4: 设备特性

运输和存放条件	
存放温度/	-20°C 至 +70°C
运输温度	最大变化: 20 K/h
空气湿度	最大相对湿度 85%, 不结露
振动 (运输), 根据 EN 60068-2-6	5 Hz ≤ f ≤ 9 Hz: 3.5 mm 9 Hz ≤ f ≤ 200 Hz: 10 m/s ² 200 Hz ≤ f ≤ 500 Hz: 15 m/s ²
自由落体高度 ¹ 重量 < 100 kg 根据 EN 61800-2 (或 IEC 60721-3-2, 2M4 级)	0.25 m
冲击试验, 根据 EN 60068-2-27	冲击形式: 半正弦波 加速度: 5 g 冲击持续时间: 30 ms 冲击次数: 每个轴 3 次

表 5: 运输和存放条件

运行条件	
运行环境温度	额定数据时 0°C 至 45°C 45°C 至 55°C, 降额 -2.5%/K
空气湿度	最大相对湿度 85%, 不结露
安装高度	海拔 0 m 至 1000 m 无限制 海拔 1000 m 至 2000 m, 降额 -1.5% / 100 m
污染等级	污染等级 2, 根据 EN 50178
通风	内置风扇
振动 (运行), 根据 EN 60068-2-6	5 Hz ≤ f ≤ 9 Hz: 0.35 mm 9 Hz ≤ f ≤ 200 Hz: 1 m/s ²

表 6: 运行条件

放电时间	
直流中间电路自放电	6 min

表 7: 中间电路的放电时间

5.2.4 电气数据

有关可用规格的电气数据以及刹车斩波器的特性请参见以下章节。

所用符号的说明请参见章节 [\[9.1 \]](#)。

¹ 仅适用于原包装中的组件。

5.2.4.1 控制单元

电气数据	所有类型
U_{1CU}	24 V _{DC} , +20% / -15%
I_{1maxCU}	1.5 A

表 8: 控制单元电气数据

5.2.4.2 电源单元：规格 0

电气数据	SD6A02	SD6A04	SD6A06
U_{1PU}	1 × 230 V _{AC} , +20% / -40%, 50/60 Hz	3 × 400 V _{AC} , +32% / -50%, 50/60 Hz; 3 × 480 V _{AC} , +10% / -58%, 50/60 Hz	
f_{2PU}	0 – 700 Hz		
U_{2PU}	0 – max. U_{1PU}		
$U_{2PU,ZK}$	$\sqrt{2} \times U_{1PU}$		
C_{PU}	340 μF	135 μF	135 μF
$C_{N,PU}$	1620 μF	540 μF	540 μF

表 9: SD6 电气数据，规格 0

最高 +45°C 时的额定电流（控制柜内）

电气数据	SD6A02	SD6A04	SD6A06
$f_{PWM,PU}$	4 kHz		
$I_{1N,PU}$	8.3 A	2.8 A	5.4 A
$I_{2N,PU}$	4 A	2.3 A	4.5 A
I_{2maxPU}	180% 持续 5 s; 150% 持续 30 s		

表 10: SD6 规格 0 电气数据，4 kHz 节拍频率

电气数据	SD6A02	SD6A04	SD6A06
$f_{PWM,PU}$	8 kHz		
$I_{1N,PU}$	6 A	2.2 A	4 A
$I_{2N,PU}$	3 A	1.7 A	3.4 A
I_{2maxPU}	250% 持续 2 s; 200% 持续 5 s		

表 11: SD6 规格 0 电气数据，8 kHz 节拍频率

电气数据	SD6A02	SD6A04	SD6A06
U_{onCH}	400 – 420 V _{DC}	780 – 800 V _{DC}	
U_{offCH}	360 – 380 V _{DC}	740 – 760 V _{DC}	
R_{2minRB}	100 Ω		
P_{maxRB}	1.8 kW	6.4 kW	
P_{effRB}	1.0 kW	2.9 kW	

表 12: 刹车斩波器电气数据，规格 0

5.2.4.3 电源单元：规格 1

电气数据	SD6A14	SD6A16
U_{1PU}	3 × 400 V _{AC} , +32% / -50%, 50/60 Hz; 3 × 480 V _{AC} , +10% / -58%, 50/60 Hz	
f_{2PU}	0 – 700 Hz	
U_{2PU}	0 – max. U_{1PU}	
$U_{2PU,ZK}$	$\sqrt{2} \times U_{1PU}$	
C_{PU}	470 μF	560 μF
$C_{N,PU}$	1400 μF	1400 μF

表 13: SD6 电气数据, 规格 1

最高 +45°C 时的额定电流 (控制柜内)

电气数据	SD6A14	SD6A16
$f_{PWM,PU}$	4 kHz	
$I_{1N,PU}$	12 A	19.2 A
$I_{2N,PU}$	10 A	16 A
I_{2maxPU}	180% 持续 5 s; 150% 持续 30 s	

表 14: SD6 规格 1 电气数据, 4 kHz 节拍频率

电气数据	SD6A14	SD6A16
$f_{PWM,PU}$	8 kHz	
$I_{1N,PU}$	9.3 A	15.8 A
$I_{2N,PU}$	6 A	10 A
I_{2maxPU}	250% 持续 2 s; 200% 持续 5 s	

表 15: SD6 规格 1 电气数据, 8 kHz 节拍频率

电气数据	SD6A14	SD6A16
U_{onCH}	780 – 800 V _{DC}	
U_{offCH}	740 – 760 V _{DC}	
R_{2minRB}	47 Ω	
P_{maxRB}	13.6 kW	
P_{effRB}	6.2 kW	

表 16: 刹车斩波器电气数据, 规格 1

5.2.4.4 电源单元：规格 2

电气数据	SD6A24	SD6A26
U_{1PU}	3 × 400 V _{AC} , +32% / -50%, 50/60 Hz; 3 × 480 V _{AC} , +10% / -58%, 50/60 Hz	
f_{2PU}	0 – 700 Hz	
U_{2PU}	0 – max. U_{1PU}	
$U_{2PU,ZK}$	$\sqrt{2} \times U_{1PU}$	
C_{PU}	680 μF	1000 μF
$C_{N,PU}$	1400 μF	1400 μF

表 17: SD6 电气数据, 规格 2

最高 +45°C 时的额定电流 (控制柜内)

电气数据	SD6A24	SD6A26
$f_{PWM,PU}$	4 kHz	
$I_{1N,PU}$	26.4 A	38.4 A
$I_{2N,PU}$	22 A	32 A
I_{2maxPU}	180% 持续 5 s; 150% 持续 30 s	

表 18: SD6 规格 2 电气数据, 4 kHz 节拍频率

电气数据	SD6A24	SD6A26
$f_{PWM,PU}$	8 kHz	
$I_{1N,PU}$	24.5 A	32.6 A
$I_{2N,PU}$	14 A	20 A
I_{2maxPU}	250% 持续 2 s; 200% 持续 5 s	

表 19: SD6 规格 2 电气数据, 8 kHz 节拍频率

电气数据	SD6A24	SD6A26
U_{onCH}	780 – 800 V _{DC}	
U_{offCH}	740 – 760 V _{DC}	
R_{2minRB}	22 Ω	
P_{maxRB}	29.1 kW	
P_{effRB}	13.2 kW	

表 20: 刹车斩波器电气数据, 规格 2

5.2.4.5 电源单元：规格 3

电气数据	SD6A34	SD6A36	SD6A38
U_{1PU}	3 × 400 V _{AC} , +32% / -50%, 50/60 Hz; 3 × 480 V _{AC} , +10% / -58%, 50/60 Hz		
f_{2PU}	0 – 700 Hz		
U_{2PU}	0 – max. U_{1PU}		
$U_{2PU,ZK}$	$\sqrt{2} \times U_{1PU}$		
C_{PU}	430 μF	900 μF	900 μF
$C_{N,PU}$	5100 μF	5100 μF	5100 μF

表 21: SD6 电气数据, 规格 3

最高 +45°C 时的额定电流 (控制柜内)

电气数据	SD6A34	SD6A36	SD6A38
$f_{PWM,PU}$	4 kHz		
$I_{1N,PU}$	45.3 A	76 A	76 A
$I_{2N,PU}$	44 A	70 A	85 A ²
I_{2maxPU}	180% 持续 5 s; 150% 持续 30 s UL: 200% 持续 3 s		180% 持续 5 s; 150% 持续 10 s UL: 200% 持续 3 s

表 22: SD6 规格 3 电气数据, 4 kHz 节拍频率

电气数据	SD6A34	SD6A36	SD6A38
$f_{PWM,PU}$	8 kHz		
$I_{1N,PU}$	37 A	62 A	76 A
$I_{2N,PU}$	30 A	50 A	60 A
I_{2maxPU}	250% 持续 2 s; 200% 持续 5 s UL: 200% 持续 3 s		

表 23: SD6 规格 3 电气数据, 8 kHz 节拍频率

电气数据	SD6A34	SD6A36	SD6A38
U_{onCH}	780 – 800 V _{DC}		
U_{offCH}	740 – 760 V _{DC}		
R_{intRB}	30 Ω (PTC 电阻; 100 W; 最大 1 kW, 持续 1 s; $\tau = 40$ s)		
R_{2minRB}	15 Ω		
P_{maxRB}	42 kW		
P_{effRB}	19.4 kW		

表 24: 刹车斩波器电气数据, 规格 3

²该信息适用于弱磁电压限制的默认值: B92 = 80%。

5.2.4.6 直流回路连接

如果同时接通驱动控制器的电源，则只能通过直流回路连接来提高驱动控制器的充电容量。

5.2.4.7 根据 EN 61800-9-2 的功率损耗数据

型号	额定电 流 $I_{2N,PU}$	视在功率	绝对损耗 $P_{V,CU}^3$	工作点 ⁴									能效等 级 ⁵	比较 ⁶
				(0/25)	(0/50)	(0/100)	(50/25)	(50/50)	(50/100)	(90/50)	(90/100)			
				相对损耗										
				[A]										
				[kVA]										
				[W]										
				[%]										
SD6A02	4	0.9	10	5.01	5.07	5.68	5.20	5.37	6.30	5.88	7.43	IE2		
SD6A04	2.3	1.6	10	2.98	3.13	3.49	3.02	3.22	3.71	3.36	4.09	IE2		
SD6A06	4.5	3.1	12	1.71	1.86	2.24	1.75	1.97	2.51	2.16	3.04	IE2		
SD6A14	10	6.9	12	1.38	1.54	1.93	1.43	1.64	2.17	1.80	2.57	IE2		
SD6A16	16	11.1	12	0.95	1.12	1.66	0.99	1.23	1.98	1.41	2.52	IE2		
SD6A24	22	15.2	15	0.80	0.97	1.49	0.84	1.06	1.75	1.21	2.19	IE2		
SD6A26	32	22.2	15	0.70	0.87	1.40	0.74	0.97	1.67	1.11	2.10	IE2		
SD6A34	44	30.5	35	0.61	0.76	1.21	0.68	0.90	1.53	1.06	1.96	IE2		
SD6A36	70	48.5	35	0.53	0.69	1.18	0.59	0.82	1.49	0.97	1.89	IE2		
SD6A38	85	58.9	35	0.47	0.64	1.18	0.54	0.78	1.50	0.94	1.94	IE2		
				绝对损耗										
				P_V										
				[A]										
				[kVA]										
				[W]										
				[W]									[%]	
SD6A02	4	0.9	10	45.1	45.6	51.1	46.8	48.3	56.7	52.9	66.9	IE2	51.8	
SD6A04	2.3	1.6	10	47.7	50.1	55.8	48.3	51.5	59.3	53.8	65.4	IE2	40.2	
SD6A06	4.5	3.1	12	52.9	57.6	69.3	54.4	61.0	77.9	67.1	94.1	IE2	39.6	
SD6A14	10	6.9	12	95.3	106.1	133.3	98.6	113.2	149.9	123.9	177.0	IE2	37.1	
SD6A16	16	11.1	12	104.9	124.0	184.6	110.3	136.6	219.8	156.0	279.8	IE2	35.8	
SD6A24	22	15.2	15	121.5	146.9	226.1	128.1	161.6	266.0	183.7	332.7	IE2	32.9	
SD6A26	32	22.2	15	154.7	192.8	311.3	164.7	214.9	370.5	246.9	465.9	IE2	38.6	
SD6A34	44	30.5	35	187.5	232.2	368.7	207.7	273.9	466.8	323.0	597.8	IE2	32.1	
SD6A36	70	48.5	35	256.6	332.3	570.8	287.9	397.0	721.5	471.0	915.9	IE2	33.9	
SD6A38	85	58.9	35	277.8	376.9	692.3	317.4	459.0	886.1	554.6	1143.1	IE2	35.3	

表 25: SD6 驱动控制器根据 EN 61800-9-2 的功率损耗数据

框架条件

功率损耗数据适用于不带附件的驱动控制器。

功率损耗计算基于 400 V_{AC}/50 Hz 的三相电源电压。

根据 EN 61800-9-2，计算所得的数据包括 10% 的安全裕量。

功率损耗数据基于 4 kHz 的节拍频率。

电源单元关闭时的绝对损耗基于控制电子设备的 24 V_{DC} 电源。

³ 电源单元关闭时的绝对损耗

⁴ 相对电机定子频率 (%) 和相对扭矩电流 (%) 下的工作点

⁵ 根据 EN 61800-9-2 的能效等级

⁶ 损耗与标称点 (90, 100) 处基于 IE2 的参考值的比较

5.2.4.8 附件的功率损耗数据

如果订购带有附件的驱动控制器，则损耗会增加如下：

型号	绝对损耗 P_V [W]
SE6 安全模块	< 4
ST6 安全模块	1
IO6 端子模块	< 2
XI6 或 RI6 端子模块	< 5
CA6 通信模块	1
EC6 通信模块	< 2
PN6 通信模块	< 4

表 26: 附件的绝对损耗

信息

设计时还要考虑编码器（通常 < 3 W）和制动器的绝对功率损耗。

其他可选附件的损耗数据请参见相应附件的技术数据。

5.2.5 循环时间

可能的循环时间请参见下表。

型号	循环时间	相关参数
应用	1 ms、2 ms、4 ms、8 ms	可在 A150 中设置
EtherCAT 现场总线系统，循环通信	1 ms、2 ms、4 ms、8 ms	可在 TwinCAT 3 或 CODESYS 中设置
PROFINET RT 现场总线系统，循环通信	1 ms、2 ms、4 ms、8 ms	可在 TIA Portal 中设置
运动核心（运动计算）	250 μ s	—
控制级联	62.5 μ s	$B24 \geq 8$ kHz 和 $B20 = 48、64$ 或 70
	125 μ s	$B24 = 4$ kHz

表 27: 循环时间

5.2.6 降额

在设计驱动控制器的尺寸时，请注意额定输出电流根据节拍频率、环境温度和安装高度的降额。环境温度在 0°C 至 45°C 且安装高度在 0 m 至 1000 m 时，无限制。如果偏离此范围，则适用下述信息。

5.2.6.1 节拍频率的影响

节拍频率 f_{PWM} 的改变会影响驱动单元产生的噪声等。节拍频率的提高会导致损耗增加。配置时，设定最高节拍频率，并借此确定额定输出电流 $I_{2\text{N,PU}}$ ，以确定驱动控制器的尺寸。

型号	$I_{2\text{N,PU}}$ 4 kHz	$I_{2\text{N,PU}}$ 8 kHz	$I_{2\text{N,PU}}$ 16 kHz
SD6A02	4 A	3 A	2 A
SD6A04	2.3 A	1.7 A	1.1 A
SD6A06	4.5 A	3.4 A	2.3 A
SD6A14	10 A	6 A	4 A
SD6A16	16 A	10 A	5.7 A
SD6A24	22 A	14 A	8.1 A
SD6A26	32 A	20 A	12 A
SD6A34	44 A	30 A	18 A
SD6A36	70 A	50 A	31 A
SD6A38	85 A ⁷	60 A	37.8 A

表 28: 额定输出电流 $I_{2\text{N,PU}}$ ，取决于节拍频率

5.2.6.2 安装高度的影响

安装高度所导致的降额如下：

- 0 m 至 1000 m: 无限制 ($D_{\text{IA}} = 100\%$)
- 1000 m 至 2000 m: 降额 $-1.5\%/100\text{ m}$

示例

驱动控制器应安装在 1500 m 的海拔高度。

降额系数 D_{IA} 按如下方式计算：

$$D_{\text{IA}} = 100\% - 5 \times 1.5\% = 92.5\%$$

5.2.6.3 环境温度的影响

环境温度所导致的降额如下：

- 0°C 至 45°C: 无限制 ($D_{\text{T}} = 100\%$)
- 45°C 至 55°C: 降额 $-2.5\%/K$

示例

驱动控制器应在 50°C 的环境下运行。

降额系数 D_{T} 按如下方式计算：

$$D_{\text{T}} = 100\% - 5 \times 2.5\% = 87.5\%$$

5.2.6.4 计算降额

按如下步骤进行计算：

1. 设定运行期间使用的最高节拍频率 (f_{PWM})，借此确定额定电流 $I_{2\text{N,PU}}$ 。
2. 确定安装高度和环境温度的降额系数。
3. 根据以下公式计算降低后的额定电流 $I_{2\text{N,PU(red)}}$ ：

$$I_{2\text{N,PU(red)}} = I_{2\text{N,PU}} \times D_{\text{T}} \times D_{\text{IA}}$$

示例

SD6A06 型驱动控制器应在海拔 1500 m、环境温度 50°C 下以 8 kHz 的节拍频率运行。

SD6A06 在 8 kHz 时的额定电流为 3.4 A。降额系数 D_{T} 按如下方式计算：

$$D_{\text{T}} = 100\% - 5 \times 2.5\% = 87.5\%$$

降额系数 D_{IA} 按如下方式计算：

$$D_{\text{IA}} = 100\% - 5 \times 1.5\% = 92.5\%$$

配置时要考虑的输出电流为：

$$I_{2\text{N,PU(red)}} = 3.4 \text{ A} \times 0.875 \times 0.925 = 2.75 \text{ A}$$

5.2.7 尺寸

有关可用 SD6 规格的尺寸请参见以下章节。

5.2.7.1 尺寸：规格 0 至 2

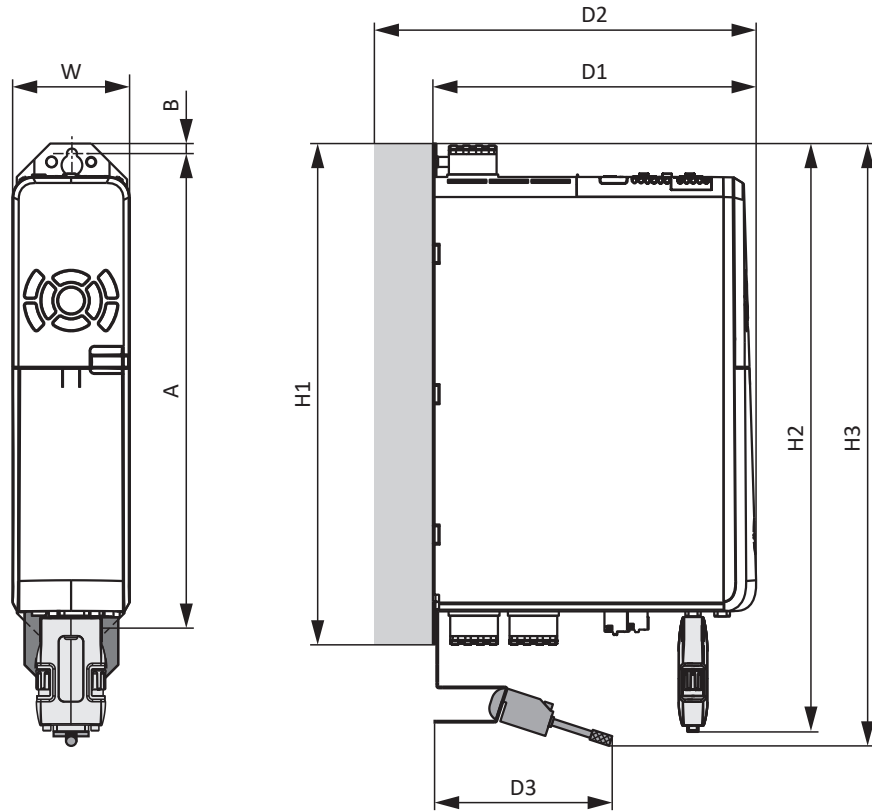


图 1: SD6 尺寸, 规格 0 至 2

尺寸			BG 0	BG 1	BG 2
驱动控制器	宽度	W	70	70	105
	深度	D1	194	284	
	包括 RB 5000 制动电阻的深度	D2	212	302	
	包括 Quick DC-Link 的深度	D2	229	319	
	包括固定片的高度	H1		300	
	包括 AES 的高度	H2		360	
	包括电磁屏蔽板的高度	H3		360	
	包括屏蔽连接端子的电磁屏蔽板	深度	D3		约 111
装配孔	垂直距离	A		283+2	
	距上边缘的垂直距离	B		6	

表 29: SD6 尺寸, 规格 0 至 2 [mm]

5.2.7.2 尺寸：规格 3

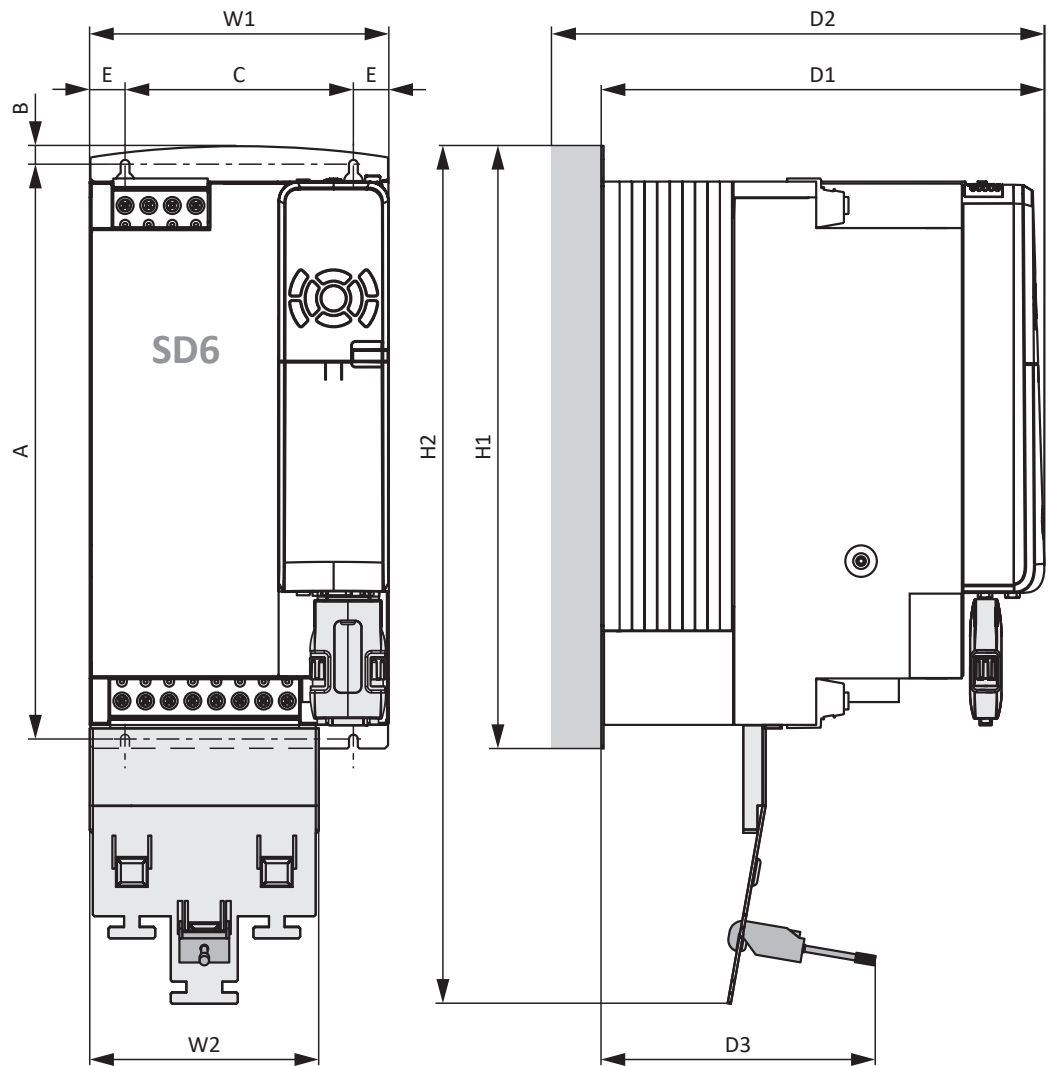


图 2: SD6 尺寸, 规格 3

尺寸			BG 3
驱动控制器	宽度	W1	190
	深度	D1	305
	包括 Quick DC-Link 的深度	D2	340
	包括固定片的高度	H1	382.5
	包括电磁屏蔽板的高度	H2	540
包括屏蔽连接端子的电磁屏蔽板	宽度	W2	147
	深度	D3	约 174
装配孔	垂直距离	A	365+2
	距上边缘的垂直距离	B	11.5
	驱动控制器装配孔水平距离	C	150+0.2/-0.2
	距驱动控制器侧边缘的水平距离	E	20

表 30: SD6 尺寸, 规格 3 [mm]

5.2.8 重量

规格	不带包装的重量 [g]	带包装的重量 [g]
BG 0	2530	3520
BG 1	3700	5470
BG 2	5050	6490
BG 3	13300	14800

表 31: SD6 重量 [g]

如果您订购带有附件的驱动控制器，则重量会增加如下。

附件	不带包装的重量 [g]
通信模块	50
端子模块	135
安全模块	110

表 32: 附件重量 [g]

5.2.9 最小自由空间

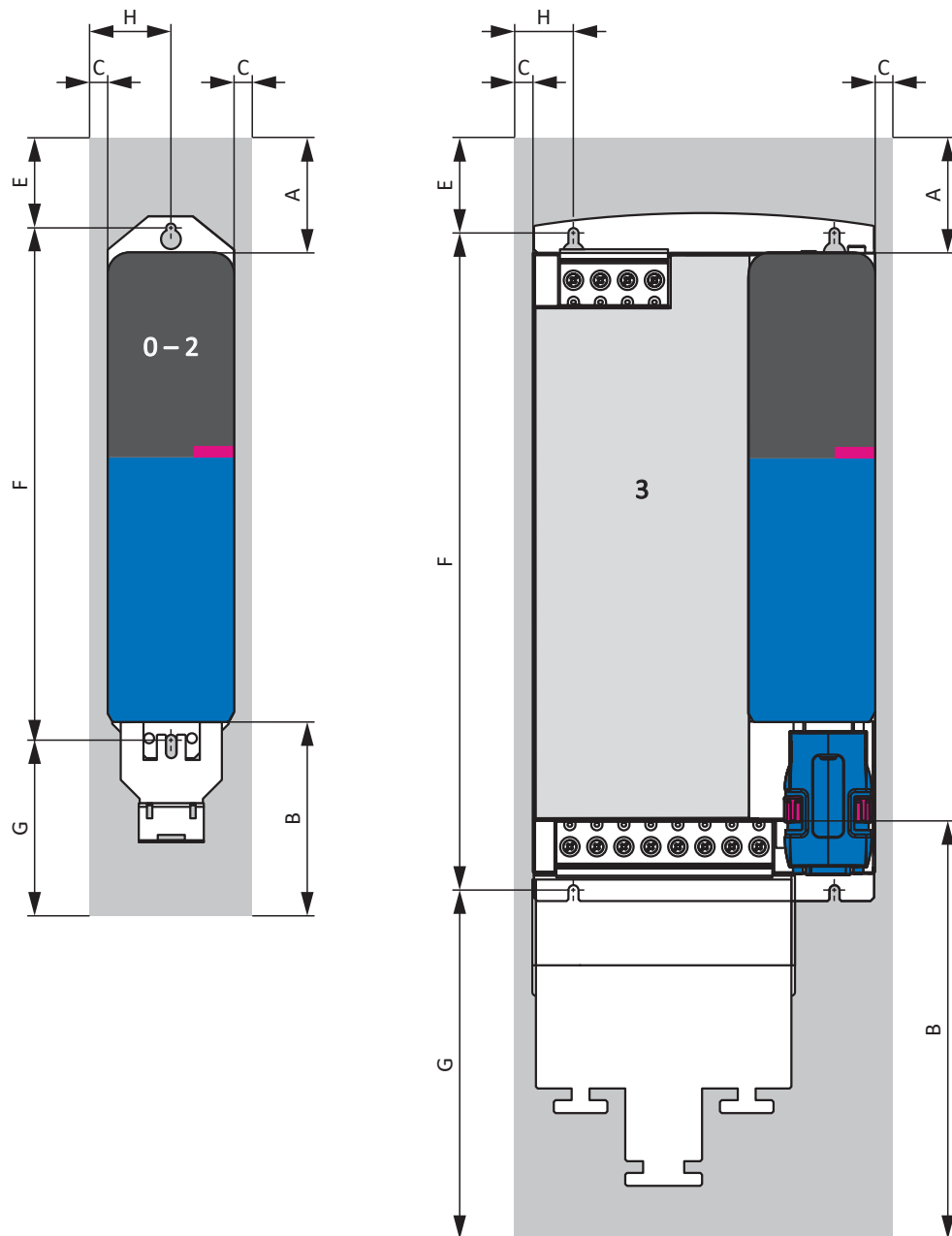


图 3: 最小自由空间

表中给出的尺寸基于驱动控制器的外边缘。

最小自由空间	A (与上方距离)	B (与下方距离)	C (与侧面距离) ⁸
BG 0 – BG 2	100	100	5
... 带电磁屏蔽板	100	120	5
BG 3	100	100	5
... 带电磁屏蔽板	100	220	5

表 33: 最小自由空间 [mm]

尺寸	E	F	G	H
BG 0、BG 1	86	283+2	约 89	40
... 带电磁屏蔽板	86	283+2	约 109	40
BG 2	86	283+2	约 89	57.5
... 带电磁屏蔽板	86	283+2	约 109	57.5
BG 3	89	365+2	约 59.5	25
... 带电磁屏蔽板	89	365+2	约 179.5	25

表 34: 尺寸 [mm]

电抗器和滤波器

避免安装在驱动控制器或电源模块下方。安装在控制柜中时，建议与其他相邻组件间隔约 100 mm。此距离可确保电抗器和滤波器得到散热。

制动电阻

避免安装在驱动控制器或电源模块下方。为了确保热空气能够不受阻碍地排出，必须与邻近组件或壁板保持约 200 mm 的最小距离，与上方组件或盖板保持约 300 mm 的距离。

⁸不使用 Quick DC-Link 模块安装

5.3 驱动控制器/电机组合

所用符号的说明请参见章节 [9.1]。

IC 410 自然冷却

产品类型	K_{EM} [V/1000 min^{-1}]	n_N [min^{-1}]	M_N [Nm]	I_N [A]	M_0 [Nm]	I_0 [A]	产品类型	$f_{PWM,PU}$ [kHz]	$I_{2N,PU}$ [A]	$I_{2N,PU}/I_0$
EZ2										
EZ202U	40	6000	0.40	0.99	0.44	1.03	SD6A04	4	2.3	2.2
EZ202U	40	6000	0.40	0.99	0.44	1.03	SD6A04	8	1.7	1.7
EZ203U	40	6000	0.61	1.54	0.69	1.64	SD6A04	4	2.3	1.4
EZ203U	40	6000	0.61	1.54	0.69	1.64	SD6A04	8	1.7	1.0
EZ203U	40	6000	0.61	1.54	0.69	1.64	SD6A06	4	4.5	2.7
EZ203U	40	6000	0.61	1.54	0.69	1.64	SD6A06	8	3.4	2.1
EZ3										
EZ301U	40	3000	0.93	1.99	0.95	2.02	SD6A04	4	2.3	1.1
EZ301U	40	3000	0.93	1.99	0.95	2.02	SD6A06	4	4.5	2.2
EZ301U	40	3000	0.93	1.99	0.95	2.02	SD6A06	8	3.4	1.7
EZ301U	40	3000	0.93	1.99	0.95	2.02	SD6A14	8	6	3.0
EZ301U	40	6000	0.89	1.93	0.95	2.02	SD6A04	4	2.3	1.1
EZ301U	40	6000	0.89	1.93	0.95	2.02	SD6A06	4	4.5	2.2
EZ301U	40	6000	0.89	1.93	0.95	2.02	SD6A06	8	3.4	1.7
EZ301U	40	6000	0.89	1.93	0.95	2.02	SD6A14	8	6	3.0
EZ302U	86	3000	1.59	1.60	1.68	1.67	SD6A04	4	2.3	1.4
EZ302U	86	3000	1.59	1.60	1.68	1.67	SD6A04	8	1.7	1.0
EZ302U	86	3000	1.59	1.60	1.68	1.67	SD6A06	4	4.5	2.7
EZ302U	86	3000	1.59	1.60	1.68	1.67	SD6A06	8	3.4	2.0
EZ302U	42	6000	1.50	3.18	1.68	3.48	SD6A06	4	4.5	1.3
EZ302U	42	6000	1.50	3.18	1.68	3.48	SD6A14	4	10	2.9
EZ302U	42	6000	1.50	3.18	1.68	3.48	SD6A14	8	6	1.7
EZ302U	42	6000	1.50	3.18	1.68	3.48	SD6A16	8	10	2.9
EZ303U	109	3000	2.07	1.63	2.19	1.71	SD6A04	4	2.3	1.4
EZ303U	109	3000	2.07	1.63	2.19	1.71	SD6A06	4	4.5	2.6
EZ303U	109	3000	2.07	1.63	2.19	1.71	SD6A06	8	3.4	2.0
EZ303U	55	6000	1.96	3.17	2.25	3.55	SD6A06	4	4.5	1.3
EZ303U	55	6000	1.96	3.17	2.25	3.55	SD6A14	4	10	2.8
EZ303U	55	6000	1.96	3.17	2.25	3.55	SD6A14	8	6	1.7
EZ303U	55	6000	1.96	3.17	2.25	3.55	SD6A16	8	10	2.8
EZ4										
EZ401U	96	3000	2.80	2.74	3.00	2.88	SD6A06	4	4.5	1.6
EZ401U	96	3000	2.80	2.74	3.00	2.88	SD6A06	8	3.4	1.2
EZ401U	96	3000	2.80	2.74	3.00	2.88	SD6A14	8	6	2.1
EZ401U	47	6000	2.30	4.56	2.80	5.36	SD6A14	4	10	1.9
EZ401U	47	6000	2.30	4.56	2.80	5.36	SD6A14	8	6	1.1
EZ401U	47	6000	2.30	4.56	2.80	5.36	SD6A16	4	16	3.0
EZ401U	47	6000	2.30	4.56	2.80	5.36	SD6A16	8	10	1.9
EZ401U	47	6000	2.30	4.56	2.80	5.36	SD6A24	8	14	2.6
EZ402U	94	3000	4.70	4.40	5.20	4.80	SD6A14	4	10	2.1
EZ402U	94	3000	4.70	4.40	5.20	4.80	SD6A14	8	6	1.3
EZ402U	94	3000	4.70	4.40	5.20	4.80	SD6A16	8	10	2.1
EZ402U	94	3000	4.70	4.40	5.20	4.80	SD6A24	8	14	2.9
EZ402U	60	6000	3.50	5.65	4.90	7.43	SD6A14	4	10	1.4
EZ402U	60	6000	3.50	5.65	4.90	7.43	SD6A16	4	16	2.2
EZ402U	60	6000	3.50	5.65	4.90	7.43	SD6A16	8	10	1.4
EZ402U	60	6000	3.50	5.65	4.90	7.43	SD6A24	4	22	3.0
EZ402U	60	6000	3.50	5.65	4.90	7.43	SD6A24	8	14	1.9
EZ402U	60	6000	3.50	5.65	4.90	7.43	SD6A26	8	20	2.7
EZ404U	116	3000	6.90	5.80	8.60	6.60	SD6A14	4	10	1.5
EZ404U	116	3000	6.90	5.80	8.60	6.60	SD6A16	4	16	2.4
EZ404U	116	3000	6.90	5.80	8.60	6.60	SD6A16	8	10	1.5
EZ404U	116	3000	6.90	5.80	8.60	6.60	SD6A24	8	14	2.1
EZ404U	78	6000	5.80	7.18	8.40	9.78	SD6A14	4	10	1.0
EZ404U	78	6000	5.80	7.18	8.40	9.78	SD6A16	4	16	1.6
EZ404U	78	6000	5.80	7.18	8.40	9.78	SD6A16	8	10	1.0
EZ404U	78	6000	5.80	7.18	8.40	9.78	SD6A24	4	22	2.3
EZ404U	78	6000	5.80	7.18	8.40	9.78	SD6A24	8	14	1.4
EZ404U	78	6000	5.80	7.18	8.40	9.78	SD6A26	8	20	2.0

产品类型	K_{EM} [V/1000 min ⁻¹]	n_N [min ⁻¹]	M_N [Nm]	I_N [A]	M_0 [Nm]	I_0 [A]	产品类型	$f_{PWM,PU}$ [kHz]	$I_{2N,PU}$ [A]	$I_{2N,PU}/I_0$
EZ5										
EZ501U	97	3000	4.30	3.74	4.70	4.00	SD6A06	4	4.5	1.1
EZ501U	97	3000	4.30	3.74	4.70	4.00	SD6A14	4	10	2.5
EZ501U	97	3000	4.30	3.74	4.70	4.00	SD6A14	8	6	1.5
EZ501U	97	3000	4.30	3.74	4.70	4.00	SD6A16	8	10	2.5
EZ501U	68	6000	3.40	4.77	4.40	5.80	SD6A14	4	10	1.7
EZ501U	68	6000	3.40	4.77	4.40	5.80	SD6A14	8	6	1.0
EZ501U	68	6000	3.40	4.77	4.40	5.80	SD6A16	4	16	2.8
EZ501U	68	6000	3.40	4.77	4.40	5.80	SD6A16	8	10	1.7
EZ501U	68	6000	3.40	4.77	4.40	5.80	SD6A24	8	14	2.4
EZ502U	121	3000	7.40	5.46	8.00	5.76	SD6A14	4	10	1.7
EZ502U	121	3000	7.40	5.46	8.00	5.76	SD6A14	8	6	1.0
EZ502U	121	3000	7.40	5.46	8.00	5.76	SD6A16	4	16	2.8
EZ502U	121	3000	7.40	5.46	8.00	5.76	SD6A16	8	10	1.7
EZ502U	121	3000	7.40	5.46	8.00	5.76	SD6A24	8	14	2.4
EZ502U	72	6000	5.20	7.35	7.80	9.80	SD6A14	4	10	1.0
EZ502U	72	6000	5.20	7.35	7.80	9.80	SD6A16	4	16	1.6
EZ502U	72	6000	5.20	7.35	7.80	9.80	SD6A16	8	10	1.0
EZ502U	72	6000	5.20	7.35	7.80	9.80	SD6A24	4	22	2.2
EZ502U	72	6000	5.20	7.35	7.80	9.80	SD6A24	8	14	1.4
EZ502U	72	6000	5.20	7.35	7.80	9.80	SD6A26	8	20	2.0
EZ503U	119	3000	9.70	6.90	11.1	7.67	SD6A14	4	10	1.3
EZ503U	119	3000	9.70	6.90	11.1	7.67	SD6A16	4	16	2.1
EZ503U	119	3000	9.70	6.90	11.1	7.67	SD6A16	8	10	1.3
EZ503U	119	3000	9.70	6.90	11.1	7.67	SD6A24	4	22	2.9
EZ503U	119	3000	9.70	6.90	11.1	7.67	SD6A24	8	14	1.8
EZ503U	119	3000	9.70	6.90	11.1	7.67	SD6A26	8	20	2.6
EZ503U	84	6000	6.20	7.64	10.6	11.6	SD6A16	4	16	1.4
EZ503U	84	6000	6.20	7.64	10.6	11.6	SD6A24	4	22	1.9
EZ503U	84	6000	6.20	7.64	10.6	11.6	SD6A24	8	14	1.2
EZ503U	84	6000	6.20	7.64	10.6	11.6	SD6A26	4	32	2.8
EZ503U	84	6000	6.20	7.64	10.6	11.6	SD6A26	8	20	1.7
EZ503U	84	6000	6.20	7.64	10.6	11.6	SD6A34	8	30	2.6
EZ505U	141	3000	13.5	8.80	16.0	10.0	SD6A14	4	10	1.0
EZ505U	141	3000	13.5	8.80	16.0	10.0	SD6A16	4	16	1.6
EZ505U	141	3000	13.5	8.80	16.0	10.0	SD6A16	8	10	1.0
EZ505U	141	3000	13.5	8.80	16.0	10.0	SD6A24	4	22	2.2
EZ505U	141	3000	13.5	8.80	16.0	10.0	SD6A24	8	14	1.4
EZ505U	141	3000	13.5	8.80	16.0	10.0	SD6A26	8	20	2.0
EZ505U	141	3000	13.5	8.80	16.0	10.0	SD6A34	8	30	3.0
EZ505U	103	4500	9.50	8.94	15.3	13.4	SD6A16	4	16	1.2
EZ505U	103	4500	9.50	8.94	15.3	13.4	SD6A24	4	22	1.6
EZ505U	103	4500	9.50	8.94	15.3	13.4	SD6A24	8	14	1.1
EZ505U	103	4500	9.50	8.94	15.3	13.4	SD6A26	4	32	2.4
EZ505U	103	4500	9.50	8.94	15.3	13.4	SD6A26	8	20	1.5
EZ505U	103	4500	9.50	8.94	15.3	13.4	SD6A34	8	30	2.2
EZ7										
EZ701U	95	3000	7.40	7.20	8.30	8.00	SD6A14	4	10	1.3
EZ701U	95	3000	7.40	7.20	8.30	8.00	SD6A16	4	16	2.0
EZ701U	95	3000	7.40	7.20	8.30	8.00	SD6A16	8	10	1.3
EZ701U	95	3000	7.40	7.20	8.30	8.00	SD6A24	4	22	2.8
EZ701U	95	3000	7.40	7.20	8.30	8.00	SD6A24	8	14	1.8
EZ701U	95	3000	7.40	7.20	8.30	8.00	SD6A26	8	20	2.5
EZ701U	76	6000	5.20	6.68	7.90	9.38	SD6A14	4	10	1.1
EZ701U	76	6000	5.20	6.68	7.90	9.38	SD6A16	4	16	1.7
EZ701U	76	6000	5.20	6.68	7.90	9.38	SD6A16	8	10	1.1
EZ701U	76	6000	5.20	6.68	7.90	9.38	SD6A24	4	22	2.4
EZ701U	76	6000	5.20	6.68	7.90	9.38	SD6A24	8	14	1.5
EZ701U	76	6000	5.20	6.68	7.90	9.38	SD6A26	8	20	2.1
EZ702U	133	3000	12.0	8.20	14.4	9.60	SD6A14	4	10	1.0
EZ702U	133	3000	12.0	8.20	14.4	9.60	SD6A16	4	16	1.7
EZ702U	133	3000	12.0	8.20	14.4	9.60	SD6A16	8	10	1.0
EZ702U	133	3000	12.0	8.20	14.4	9.60	SD6A24	4	22	2.3
EZ702U	133	3000	12.0	8.20	14.4	9.60	SD6A24	8	14	1.5
EZ702U	133	3000	12.0	8.20	14.4	9.60	SD6A26	8	20	2.1
EZ702U	82	6000	7.20	8.96	14.3	16.5	SD6A24	4	22	1.3

5.3 驱动控制器/电机组 5 驱动控制器 SD6

产品类型	K_{EM} [V/1000 min ⁻¹]	n_N [min ⁻¹]	M_N [Nm]	I_N [A]	M_0 [Nm]	I_0 [A]	产品类型	$f_{PWM,PU}$ [kHz]	$I_{2N,PU}$ [A]	$I_{2N,PU}/I_0$
EZ7										
EZ702U	82	6000	7.20	8.96	14.3	16.5	SD6A26	4	32	1.9
EZ702U	82	6000	7.20	8.96	14.3	16.5	SD6A26	8	20	1.2
EZ702U	82	6000	7.20	8.96	14.3	16.5	SD6A34	4	44	2.7
EZ702U	82	6000	7.20	8.96	14.3	16.5	SD6A34	8	30	1.8
EZ703U	122	3000	16.5	11.4	20.8	14.0	SD6A16	4	16	1.1
EZ703U	122	3000	16.5	11.4	20.8	14.0	SD6A24	4	22	1.6
EZ703U	122	3000	16.5	11.4	20.8	14.0	SD6A24	8	14	1.0
EZ703U	122	3000	16.5	11.4	20.8	14.0	SD6A26	4	32	2.3
EZ703U	122	3000	16.5	11.4	20.8	14.0	SD6A26	8	20	1.4
EZ703U	122	3000	16.5	11.4	20.8	14.0	SD6A34	8	30	2.1
EZ703U	99	4500	12.1	11.5	20.0	17.8	SD6A24	4	22	1.2
EZ703U	99	4500	12.1	11.5	20.0	17.8	SD6A26	4	32	1.8
EZ703U	99	4500	12.1	11.5	20.0	17.8	SD6A26	8	20	1.1
EZ703U	99	4500	12.1	11.5	20.0	17.8	SD6A34	4	44	2.5
EZ703U	99	4500	12.1	11.5	20.0	17.8	SD6A34	8	30	1.7
EZ703U	99	4500	12.1	11.5	20.0	17.8	SD6A36	8	50	2.8
EZ705U	140	3000	21.3	14.2	30.2	19.5	SD6A24	4	22	1.1
EZ705U	140	3000	21.3	14.2	30.2	19.5	SD6A26	4	32	1.6
EZ705U	140	3000	21.3	14.2	30.2	19.5	SD6A26	8	20	1.0
EZ705U	140	3000	21.3	14.2	30.2	19.5	SD6A34	4	44	2.3
EZ705U	140	3000	21.3	14.2	30.2	19.5	SD6A34	8	30	1.5
EZ705U	140	3000	21.3	14.2	30.2	19.5	SD6A36	8	50	2.6
EZ705U	106	4500	16.4	14.8	30.0	25.2	SD6A26	4	32	1.3
EZ705U	106	4500	16.4	14.8	30.0	25.2	SD6A34	4	44	1.8
EZ705U	106	4500	16.4	14.8	30.0	25.2	SD6A34	8	30	1.2
EZ705U	106	4500	16.4	14.8	30.0	25.2	SD6A36	4	70	2.8
EZ705U	106	4500	16.4	14.8	30.0	25.2	SD6A36	8	50	2.0
EZ705U	106	4500	16.4	14.8	30.0	25.2	SD6A38	8	60	2.4
EZ8										
EZ813U	239	2000	39.0	14.9	43.7	16.5	SD6A24	4	22	1.3
EZ813U	239	2000	39.0	14.9	43.7	16.5	SD6A26	4	32	1.9
EZ813U	239	2000	39.0	14.9	43.7	16.5	SD6A26	8	20	1.2
EZ813U	239	2000	39.0	14.9	43.7	16.5	SD6A34	4	44	2.7
EZ813U	239	2000	39.0	14.9	43.7	16.5	SD6A34	8	30	1.8
EZ813U	117	4000	25.2	19.8	43.7	32.8	SD6A34	4	44	1.3
EZ813U	117	4000	25.2	19.8	43.7	32.8	SD6A36	4	70	2.1
EZ813U	117	4000	25.2	19.8	43.7	32.8	SD6A36	8	50	1.5
EZ813U	117	4000	25.2	19.8	43.7	32.8	SD6A38	4	85	2.6
EZ813U	117	4000	25.2	19.8	43.7	32.8	SD6A38	8	60	1.8
EZ815U	239	2000	57.8	21.5	68.8	25.2	SD6A26	4	32	1.3
EZ815U	239	2000	57.8	21.5	68.8	25.2	SD6A34	4	44	1.7
EZ815U	239	2000	57.8	21.5	68.8	25.2	SD6A34	8	30	1.2
EZ815U	239	2000	57.8	21.5	68.8	25.2	SD6A36	4	70	2.8
EZ815U	239	2000	57.8	21.5	68.8	25.2	SD6A36	8	50	2.0
EZ815U	239	2000	57.8	21.5	68.8	25.2	SD6A38	8	60	2.4
EZ815U	117	4000	26.1	20.9	67.1	50.3	SD6A36	4	70	1.4
EZ815U	117	4000	26.1	20.9	67.1	50.3	SD6A38	4	85	1.7
EZ815U	117	4000	26.1	20.9	67.1	50.3	SD6A38	8	60	1.2

IC 416 强制风冷

产品类型	K_{EM} [V/1000 min ⁻¹]	n_N [min ⁻¹]	M_N [Nm]	I_N [A]	M_0 [Nm]	I_0 [A]	产品类型	$f_{PWM,PU}$ [kHz]	$I_{2N,PU}$ [A]	$I_{2N,PU}/I_0$
EZ4										
EZ401B	96	3000	3.40	3.40	3.70	3.60	SD6A06	4	4.5	1.3
EZ401B	96	3000	3.40	3.40	3.70	3.60	SD6A14	4	10	2.8
EZ401B	96	3000	3.40	3.40	3.70	3.60	SD6A14	8	6	1.7
EZ401B	96	3000	3.40	3.40	3.70	3.60	SD6A16	8	10	2.8
EZ401B	47	6000	2.90	5.62	3.50	6.83	SD6A14	4	10	1.5
EZ401B	47	6000	2.90	5.62	3.50	6.83	SD6A16	4	16	2.3
EZ401B	47	6000	2.90	5.62	3.50	6.83	SD6A16	8	10	1.5
EZ401B	47	6000	2.90	5.62	3.50	6.83	SD6A24	8	14	2.1
EZ401B	47	6000	2.90	5.62	3.50	6.83	SD6A26	8	20	2.9
EZ402B	94	3000	5.90	5.50	6.30	5.80	SD6A14	4	10	1.7
EZ402B	94	3000	5.90	5.50	6.30	5.80	SD6A14	8	6	1.0
EZ402B	94	3000	5.90	5.50	6.30	5.80	SD6A16	4	16	2.8
EZ402B	94	3000	5.90	5.50	6.30	5.80	SD6A16	8	10	1.7
EZ402B	94	3000	5.90	5.50	6.30	5.80	SD6A24	8	14	2.4
EZ402B	60	6000	5.10	7.88	6.40	9.34	SD6A14	4	10	1.1
EZ402B	60	6000	5.10	7.88	6.40	9.34	SD6A16	4	16	1.7
EZ402B	60	6000	5.10	7.88	6.40	9.34	SD6A16	8	10	1.1
EZ402B	60	6000	5.10	7.88	6.40	9.34	SD6A24	4	22	2.4
EZ402B	60	6000	5.10	7.88	6.40	9.34	SD6A24	8	14	1.5
EZ402B	60	6000	5.10	7.88	6.40	9.34	SD6A26	8	20	2.1
EZ404B	116	3000	10.2	8.20	11.2	8.70	SD6A14	4	10	1.2
EZ404B	116	3000	10.2	8.20	11.2	8.70	SD6A16	4	16	1.8
EZ404B	116	3000	10.2	8.20	11.2	8.70	SD6A16	8	10	1.2
EZ404B	116	3000	10.2	8.20	11.2	8.70	SD6A24	4	22	2.5
EZ404B	116	3000	10.2	8.20	11.2	8.70	SD6A24	8	14	1.6
EZ404B	116	3000	10.2	8.20	11.2	8.70	SD6A26	8	20	2.3
EZ404B	78	6000	8.00	9.98	10.5	12.0	SD6A16	4	16	1.3
EZ404B	78	6000	8.00	9.98	10.5	12.0	SD6A24	4	22	1.8
EZ404B	78	6000	8.00	9.98	10.5	12.0	SD6A24	8	14	1.2
EZ404B	78	6000	8.00	9.98	10.5	12.0	SD6A26	4	32	2.7
EZ404B	78	6000	8.00	9.98	10.5	12.0	SD6A26	8	20	1.7
EZ404B	78	6000	8.00	9.98	10.5	12.0	SD6A34	8	30	2.5
EZ5										
EZ501B	97	3000	5.40	4.70	5.80	5.00	SD6A14	4	10	2.0
EZ501B	97	3000	5.40	4.70	5.80	5.00	SD6A14	8	6	1.2
EZ501B	97	3000	5.40	4.70	5.80	5.00	SD6A16	8	10	2.0
EZ501B	97	3000	5.40	4.70	5.80	5.00	SD6A24	8	14	2.8
EZ501B	68	6000	4.50	6.70	5.70	7.50	SD6A14	4	10	1.3
EZ501B	68	6000	4.50	6.70	5.70	7.50	SD6A16	4	16	2.1
EZ501B	68	6000	4.50	6.70	5.70	7.50	SD6A16	8	10	1.3
EZ501B	68	6000	4.50	6.70	5.70	7.50	SD6A24	4	22	2.9
EZ501B	68	6000	4.50	6.70	5.70	7.50	SD6A24	8	14	1.9
EZ501B	68	6000	4.50	6.70	5.70	7.50	SD6A26	8	20	2.7
EZ502B	121	3000	10.3	7.80	11.2	8.16	SD6A14	4	10	1.2
EZ502B	121	3000	10.3	7.80	11.2	8.16	SD6A16	4	16	2.0
EZ502B	121	3000	10.3	7.80	11.2	8.16	SD6A16	8	10	1.2
EZ502B	121	3000	10.3	7.80	11.2	8.16	SD6A24	4	22	2.7
EZ502B	121	3000	10.3	7.80	11.2	8.16	SD6A24	8	14	1.7
EZ502B	121	3000	10.3	7.80	11.2	8.16	SD6A26	8	20	2.5
EZ502B	72	6000	8.20	11.4	10.5	13.4	SD6A16	4	16	1.2
EZ502B	72	6000	8.20	11.4	10.5	13.4	SD6A24	4	22	1.6
EZ502B	72	6000	8.20	11.4	10.5	13.4	SD6A24	8	14	1.0
EZ502B	72	6000	8.20	11.4	10.5	13.4	SD6A26	4	32	2.4
EZ502B	72	6000	8.20	11.4	10.5	13.4	SD6A26	8	20	1.5
EZ502B	72	6000	8.20	11.4	10.5	13.4	SD6A34	8	30	2.2
EZ503B	119	3000	14.4	10.9	15.9	11.8	SD6A16	4	16	1.4
EZ503B	119	3000	14.4	10.9	15.9	11.8	SD6A24	4	22	1.9
EZ503B	119	3000	14.4	10.9	15.9	11.8	SD6A24	8	14	1.2
EZ503B	119	3000	14.4	10.9	15.9	11.8	SD6A26	4	32	2.7
EZ503B	119	3000	14.4	10.9	15.9	11.8	SD6A26	8	20	1.7
EZ503B	119	3000	14.4	10.9	15.9	11.8	SD6A34	8	30	2.5
EZ503B	84	6000	10.4	13.5	14.8	15.9	SD6A16	4	16	1.0
EZ503B	84	6000	10.4	13.5	14.8	15.9	SD6A24	4	22	1.4
EZ503B	84	6000	10.4	13.5	14.8	15.9	SD6A26	4	32	2.0

产品类型	K_{EM} [V/1000 min ⁻¹]	n_N [min ⁻¹]	M_N [Nm]	I_N [A]	M_0 [Nm]	I_0 [A]	产品类型	$f_{PWM,PU}$ [kHz]	$I_{2N,PU}$ [A]	$I_{2N,PU}/I_0$
EZ5										
EZ503B	84	6000	10.4	13.5	14.8	15.9	SD6A26	8	20	1.3
EZ503B	84	6000	10.4	13.5	14.8	15.9	SD6A34	4	44	2.8
EZ503B	84	6000	10.4	13.5	14.8	15.9	SD6A34	8	30	1.9
EZ505B	141	3000	20.2	13.7	23.4	14.7	SD6A16	4	16	1.1
EZ505B	141	3000	20.2	13.7	23.4	14.7	SD6A24	4	22	1.5
EZ505B	141	3000	20.2	13.7	23.4	14.7	SD6A26	4	32	2.2
EZ505B	141	3000	20.2	13.7	23.4	14.7	SD6A26	8	20	1.4
EZ505B	141	3000	20.2	13.7	23.4	14.7	SD6A34	4	44	3.0
EZ505B	141	3000	20.2	13.7	23.4	14.7	SD6A34	8	30	2.0
EZ505B	103	4500	16.4	16.4	22.0	19.4	SD6A24	4	22	1.1
EZ505B	103	4500	16.4	16.4	22.0	19.4	SD6A26	4	32	1.7
EZ505B	103	4500	16.4	16.4	22.0	19.4	SD6A26	8	20	1.0
EZ505B	103	4500	16.4	16.4	22.0	19.4	SD6A34	4	44	2.3
EZ505B	103	4500	16.4	16.4	22.0	19.4	SD6A34	8	30	1.6
EZ505B	103	4500	16.4	16.4	22.0	19.4	SD6A36	8	50	2.6
EZ7										
EZ701B	95	3000	9.70	9.50	10.5	10.0	SD6A14	4	10	1.0
EZ701B	95	3000	9.70	9.50	10.5	10.0	SD6A16	4	16	1.6
EZ701B	95	3000	9.70	9.50	10.5	10.0	SD6A16	8	10	1.0
EZ701B	95	3000	9.70	9.50	10.5	10.0	SD6A24	4	22	2.2
EZ701B	95	3000	9.70	9.50	10.5	10.0	SD6A24	8	14	1.4
EZ701B	95	3000	9.70	9.50	10.5	10.0	SD6A26	8	20	2.0
EZ701B	95	3000	9.70	9.50	10.5	10.0	SD6A34	8	30	3.0
EZ701B	76	6000	7.50	10.6	10.2	12.4	SD6A16	4	16	1.3
EZ701B	76	6000	7.50	10.6	10.2	12.4	SD6A24	4	22	1.8
EZ701B	76	6000	7.50	10.6	10.2	12.4	SD6A24	8	14	1.1
EZ701B	76	6000	7.50	10.6	10.2	12.4	SD6A26	4	32	2.6
EZ701B	76	6000	7.50	10.6	10.2	12.4	SD6A26	8	20	1.6
EZ701B	76	6000	7.50	10.6	10.2	12.4	SD6A34	8	30	2.4
EZ702B	133	3000	16.6	11.8	19.3	12.9	SD6A16	4	16	1.2
EZ702B	133	3000	16.6	11.8	19.3	12.9	SD6A24	4	22	1.7
EZ702B	133	3000	16.6	11.8	19.3	12.9	SD6A24	8	14	1.1
EZ702B	133	3000	16.6	11.8	19.3	12.9	SD6A26	4	32	2.5
EZ702B	133	3000	16.6	11.8	19.3	12.9	SD6A26	8	20	1.6
EZ702B	133	3000	16.6	11.8	19.3	12.9	SD6A34	8	30	2.3
EZ702B	82	6000	12.5	16.7	19.3	22.1	SD6A24	4	22	1.0
EZ702B	82	6000	12.5	16.7	19.3	22.1	SD6A26	4	32	1.5
EZ702B	82	6000	12.5	16.7	19.3	22.1	SD6A34	4	44	2.0
EZ702B	82	6000	12.5	16.7	19.3	22.1	SD6A34	8	30	1.4
EZ702B	82	6000	12.5	16.7	19.3	22.1	SD6A36	8	50	2.3
EZ702B	82	6000	12.5	16.7	19.3	22.1	SD6A38	8	60	2.7
EZ703B	122	3000	24.0	18.2	28.0	20.0	SD6A24	4	22	1.1
EZ703B	122	3000	24.0	18.2	28.0	20.0	SD6A26	4	32	1.6
EZ703B	122	3000	24.0	18.2	28.0	20.0	SD6A26	8	20	1.0
EZ703B	122	3000	24.0	18.2	28.0	20.0	SD6A34	4	44	2.2
EZ703B	122	3000	24.0	18.2	28.0	20.0	SD6A34	8	30	1.5
EZ703B	122	3000	24.0	18.2	28.0	20.0	SD6A36	8	50	2.5
EZ703B	122	3000	24.0	18.2	28.0	20.0	SD6A38	8	60	3.0
EZ703B	99	4500	19.8	20.3	27.2	24.2	SD6A26	4	32	1.3
EZ703B	99	4500	19.8	20.3	27.2	24.2	SD6A34	4	44	1.8
EZ703B	99	4500	19.8	20.3	27.2	24.2	SD6A34	8	30	1.2
EZ703B	99	4500	19.8	20.3	27.2	24.2	SD6A36	4	70	2.9
EZ703B	99	4500	19.8	20.3	27.2	24.2	SD6A36	8	50	2.1
EZ703B	99	4500	19.8	20.3	27.2	24.2	SD6A38	8	60	2.5
EZ705B	140	3000	33.8	22.9	41.8	26.5	SD6A26	4	32	1.2
EZ705B	140	3000	33.8	22.9	41.8	26.5	SD6A34	4	44	1.7
EZ705B	140	3000	33.8	22.9	41.8	26.5	SD6A34	8	30	1.1
EZ705B	140	3000	33.8	22.9	41.8	26.5	SD6A36	4	70	2.6
EZ705B	140	3000	33.8	22.9	41.8	26.5	SD6A36	8	50	1.9
EZ705B	140	3000	33.8	22.9	41.8	26.5	SD6A38	8	60	2.3
EZ705B	106	4500	27.7	25.4	39.4	32.8	SD6A34	4	44	1.3
EZ705B	106	4500	27.7	25.4	39.4	32.8	SD6A36	4	70	2.1
EZ705B	106	4500	27.7	25.4	39.4	32.8	SD6A36	8	50	1.5
EZ705B	106	4500	27.7	25.4	39.4	32.8	SD6A38	4	85	2.6
EZ705B	106	4500	27.7	25.4	39.4	32.8	SD6A38	8	60	1.8

产品类型	K_{EM} [V/1000 min ⁻¹]	n_N [min ⁻¹]	M_N [Nm]	I_N [A]	M_0 [Nm]	I_0 [A]	产品类型	$f_{PWM,PU}$ [kHz]	$I_{2N,PU}$ [A]	$I_{2N,PU}/I_0$
EZ8										
EZ813B	239	2000	57.3	21.9	61.6	22.9	SD6A26	4	32	1.4
EZ813B	239	2000	57.3	21.9	61.6	22.9	SD6A34	4	44	1.9
EZ813B	239	2000	57.3	21.9	61.6	22.9	SD6A34	8	30	1.3
EZ813B	239	2000	57.3	21.9	61.6	22.9	SD6A36	8	50	2.2
EZ813B	239	2000	57.3	21.9	61.6	22.9	SD6A38	8	60	2.6
EZ813B	117	4000	49.5	38.1	62.9	46.6	SD6A36	4	70	1.5
EZ813B	117	4000	49.5	38.1	62.9	46.6	SD6A36	8	50	1.1
EZ813B	117	4000	49.5	38.1	62.9	46.6	SD6A38	4	85	1.8
EZ813B	117	4000	49.5	38.1	62.9	46.6	SD6A38	8	60	1.3
EZ815B	239	2000	91.0	33.7	100	36.3	SD6A34	4	44	1.2
EZ815B	239	2000	91.0	33.7	100	36.3	SD6A36	4	70	1.9
EZ815B	239	2000	91.0	33.7	100	36.3	SD6A36	8	50	1.4
EZ815B	239	2000	91.0	33.7	100	36.3	SD6A38	4	85	2.3
EZ815B	239	2000	91.0	33.7	100	36.3	SD6A38	8	60	1.7
EZ815B	117	4000	73.6	56.2	90.8	65.0	SD6A36	4	70	1.1
EZ815B	117	4000	73.6	56.2	90.8	65.0	SD6A38	4	85	1.3

5.4 附件

有关可用附件的信息请参见以下章节。

5.4.1 安全技术

信息

驱动控制器交付时标配 ST6 安全模块。如果您需要带扩展安全技术的驱动控制器，则必须同时订购该选件与驱动控制器。安全模块是驱动控制器的固定组成部分，不得改动。

ST6 安全模块 – 通过端子实现 STO

包含在标准版本中。



ID 56431

附件，用于根据 EN ISO 13849-1 和 EN 61800-5-2 在安全相关应用 (PL e、SIL 3) 中使用安全扭矩关闭 (STO) 安全功能。通过端子 X12 连接到更高级别的安全电路。

SE6 安全模块 – 通过端子实现扩展安全技术



ID 56432

可选附件，用于根据 EN ISO 13849-1 和 EN 61800-5-2 在高达 PL e、SIL 3 的安全相关应用中使用。除了基本安全功能安全扭矩关闭 (STO) 之外，SE6 还提供 EN 61800-5-2 中规定的其他安全功能。除了安全停止功能安全停止 1 (SS1) 和安全停止 2 (SS2) 之外，还包括安全限速 (SLS)、安全制动控制 (SBC)、安全运动方向 (SDI) 和安全限制增量 (SLI)。安全制动测试 (SBT) 等实用附加功能进一步完善了标准安全功能。通过端子 X14 和 X15 连接到更高级别的安全电路。

X50 适配器电缆 (SE6 选件)



ID 56434

用于 SE6 安全模块 X50 编码器接口的适配器电缆，自由出线端，长度：1.5 m。

5.4.2 通信

SD6 驱动控制器在设备顶部标配有两个用于 IGB 通信的接口。
通信模块插在顶部的凹槽中，驱动控制器通过该模块与现场总线系统相连。
提供以下通信模块：

- EC6 用于 EtherCAT 连接
- CA6 用于 CANopen 连接
- PN6 用于 PROFINET 连接

IGB 连接电缆



用于连接接口 X3A 或 X3B 的电缆，适用于 IGB，CAT5e，洋红色。
提供以下规格：

ID 56489: 0.4 m.

ID 56490: 2 m.

PC 连接电缆



ID 49857

用于将接口 X3A 或 X3B 连接至 PC 的电缆，CAT5e，蓝色，长度：
5 m。

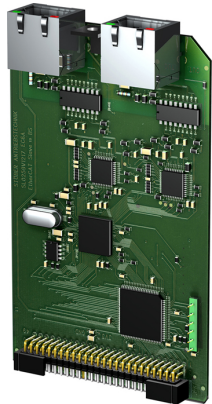
USB 2.0 以太网适配器



ID 49940

用于将以太网耦合到 USB 端口的适配器。

EC6 通信模块



ID 138425

用于 EtherCAT 连接的通信模块。

EtherCAT 电缆



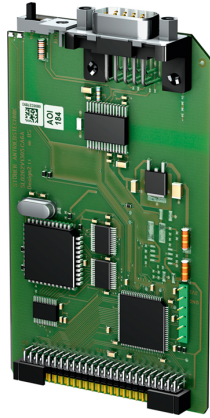
以太网跳线，CAT5e，黄色。

提供以下规格：

ID 49313: 长度约 0.25 m.

ID 49314: 长度约 0.5 m.

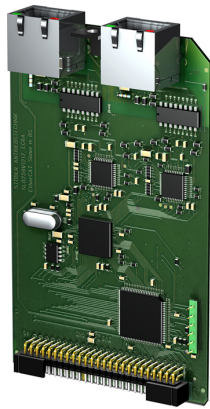
CA6 通信模块



ID 138427

用于 CANopen 连接的通信模块。

PN6 通信模块



ID 138426

用于 PROFINET 连接的通信模块。

5.4.3 端子模块

XI6 端子模块



ID 138421

用于连接模拟和数字信号以及编码器的端子模块。

输入和输出端：

- 13 个数字输入端 ($24 V_{DC}$)
- 10 个数字输出端 ($24 V_{DC}$)
- 3 个模拟输入端 ($\pm 10 V_{DC}$, $1 \times 0 - 20 \text{ mA}$, 16 位)
- 2 个模拟输出端 ($\pm 10 V_{DC}$, 12 位)

支持的编码器和接口：

- SSI 编码器 (评估和模拟)
- TTL 差分增量式编码器 (评估和模拟)
- HTL 单端增量式编码器 (评估和模拟)
- TTL 差分脉冲/方向接口 (评估和模拟)
- HTL 单端脉冲/方向接口 (评估和模拟)

RI6 端子模块



ID 138422

用于连接模拟和数字信号以及编码器的端子模块。

输入和输出端：

- 5 个数字输入端 ($24 V_{DC}$)
- 2 个数字输出端 ($24 V_{DC}$)
- 2 个模拟输入端 ($\pm 10 V_{DC}$, $1 \times 0 - 20 \text{ mA}$, 16 位)
- 2 个模拟输出端 ($\pm 10 V_{DC}$, $\pm 20 \text{ mA}$, 12 位)

支持的编码器和接口：

- 旋转变压器 (评估)
- EnDat 2.1 sin/cos 编码器 (评估)
- EnDat 2.1/2.2 数字式编码器 (评估)
- sin/cos 编码器 (评估)
- SSI 编码器 (模拟和评估)
- TTL 差分增量式编码器 (评估和模拟)
- TTL 单端增量式编码器 (评估和模拟)
- HTL 单端增量式编码器 (评估和模拟)
- TTL 差分脉冲/方向接口 (评估和模拟)
- TTL 单端脉冲/方向接口 (评估和模拟)
- HTL 单端脉冲/方向接口 (评估和模拟)

信息

如需将 EnDat 2.1 Sin/Cos 电缆与 15 针 D-Sub 连接器和集成电机温度传感器相连，请使用单独提供的接口适配器 AP6A02 (ID 56523) 引出温度传感器芯线。

IO6 端子模块



ID 138420

用于连接模拟和数字信号以及编码器的端子模块。

输入和输出端：

- 5 个数字输入端 ($24 V_{DC}$)
- 2 个数字输出端 ($24 V_{DC}$)
- 2 个模拟输入端 ($\pm 10 V_{DC}$, $1 \times 0 - 20 \text{ mA}$, 12 位)
- 2 个模拟输出端 ($\pm 10 V_{DC}$, $\pm 20 \text{ mA}$, 12 位)

支持的编码器和接口：

- HTL 单端增量式编码器 (评估和模拟)
- HTL 单端脉冲/方向接口 (评估和模拟)

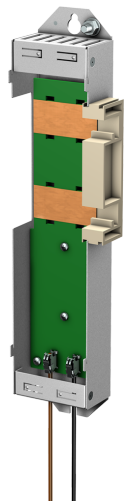
5.4.4 直流回路连接

若要在直流回路网络中连接 SD6 驱动控制器，则需要 DL6A 型 Quick DC-Link 模块。

对于水平连接，我们提供采用不同设计且与驱动控制器规格相匹配的 DL6A 后端模块。

用于固定铜轨的快动夹具和绝缘连接件包含在供货范围内。铜轨不包含在供货范围内。铜轨的横截面尺寸必须为 5 x 12 mm。可单独购买绝缘端件。

Quick DC-Link DL6A – 用于驱动控制器的后端模块



提供以下规格：

DL6A0

ID 56440

用于规格 0 驱动控制器的后端模块。

DL6A1

ID 56441

用于规格 1 驱动控制器的后端模块。

DL6A2

ID 56442

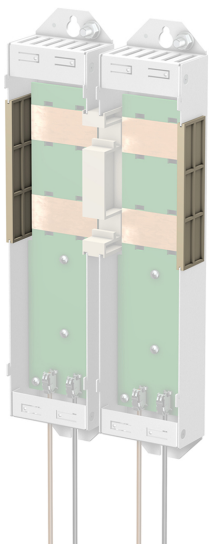
用于规格 2 驱动控制器的后端模块。

DL6A3

ID 56443

用于规格 3 驱动控制器的后端模块。

Quick DC-Link DL6A – 绝缘端件



ID 56494

用于网络左右两端的绝缘端件，2 个。

5.4.5 制动电阻

除了驱动控制器之外，STOBER 还提供以下各种设计和性能等级的制动电阻。选择时，请注意各个驱动控制器类型技术数据中所指定的最小允许制动电阻。

5.4.5.1 管状电阻器 FZMU、FZZMU

型号	FZMU 400×65			FZZMU 400×65		
	49010	55445	55446	53895	55447	55448
ID	49010	55445	55446	53895	55447	55448
SD6A02	X	—	—	—	—	—
SD6A04	X	—	—	—	—	—
SD6A06	X	—	—	—	—	—
SD6A14	(X)	—	—	X	—	—
SD6A16	(X)	—	—	X	—	—
SD6A24	(—)	X	—	(X)	X	—
SD6A26	(—)	X	—	(X)	X	—
SD6A34	(—)	(X)	X	(—)	(X)	X
SD6A36	(—)	(X)	X	(—)	(X)	X
SD6A38	(—)	(X)	X	(—)	(X)	X

表 35: FZMU、FZZMU 制动电阻 – SD6 驱动控制器的分配

X	推荐
(X)	可行
(—)	有限制
—	不可行

特性

技术数据	FZMU 400×65			FZZMU 400×65		
	49010	55445	55446	53895	55447	55448
ID	49010	55445	55446	53895	55447	55448
型号	管状电阻器			管状电阻器		
电阻 [Ω]	100	22	15	47	22	15
	±10%	±10%	±10%	±10%	±10%	±10%
温度漂移	±10%			±10%		
功率 [W]	600			1200		
热时间常数 τ_{th} [s]	40			40		
< 1 s 的脉冲功率 [kW]	18			36		
U_{max} [V]	848			848		
不带包装的重量 [g]	2200			4170		
防护等级	IP20			IP20		
识别和检验标志	cURus、CE、UKCA			cURus、CE、UKCA		

表 36: FZMU、FZZMU 技术数据

尺寸

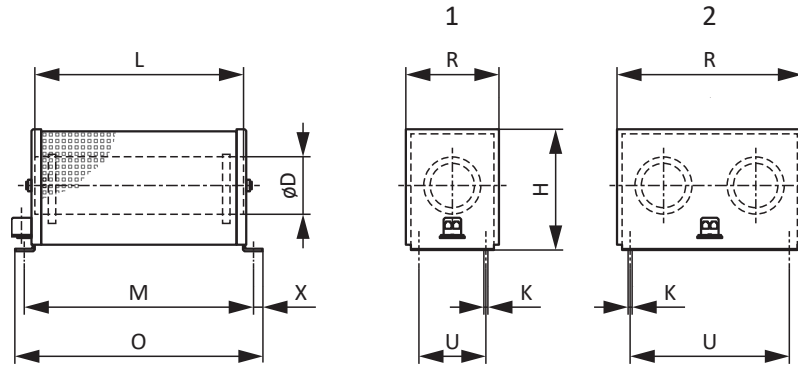


图 4: FZMU (1)、FZZMU (2) 尺寸图

尺寸	FZMU 400×65			FZZMU 400×65		
	49010	55445	55446	53895	55447	55448
ID	49010	55445	55446	53895	55447	55448
L x D	400 × 65			400 × 65		
H	120			120		
K	6.5 × 12			6.5 × 12		
M	430			426		
O	485			485		
R	92			185		
U	64			150		
X	10			10		

表 37: FZMU、FZZMU 尺寸 [mm]

5.4.5.2 GVADU、GBADU 贴片电阻

型号	GVADU 210×20	GBADU 265×30	GBADU 405×30	GBADU 335×30	GBADU 265×30
ID	55441	55442	55499	55443	55444
SD6A02	X	X	X	—	—
SD6A04	X	X	X	—	—
SD6A06	X	X	X	—	—
SD6A14	(X)	(X)	(X)	X	—
SD6A16	(X)	(X)	(X)	X	—
SD6A24	(—)	(—)	(—)	(X)	X
SD6A26	(—)	(—)	(—)	(X)	X
SD6A34	(—)	(—)	(—)	(—)	(X)
SD6A36	(—)	(—)	(—)	(—)	(X)
SD6A38	(—)	(—)	(—)	(—)	(X)

表 38: GVADU、GBADU 制动电阻 – SD6 驱动控制器的分配

X	推荐
(X)	可行
(—)	有限制
—	不可行

特性

技术数据	GVADU 210×20	GBADU 265×30	GBADU 405×30	GBADU 335×30	GBADU 265×30
ID	55441	55442	55499	55443	55444
型号	贴片电阻				
电阻 [Ω]	100 ±10%	100 ±10%	100 ±10%	47 ±10%	22 ±10%
温度漂移	±10%	±10%	±10%	±10%	±10%
功率 [W]	150	300	500	400	300
热时间常数 τ_{th} [s]	60	60	60	60	60
< 1 s 的脉冲功率 [kW]	3.3	6.6	11	8.8	6.6
U_{max} [V]	848	848	848	848	848
电缆出线管	Radox	FEP	FEP	FEP	FEP
电缆长度 [mm]	500	1500	500	1500	1500
导线横截面 [AWG]	18/19	14/19	14/19	14/19	14/19
	(0.82 mm ²)	(1.9 mm ²)	(1.9 mm ²)	(1.9 mm ²)	(1.9 mm ²)
不带包装的重量 [g]	300	930	1410	1200	930
防护等级	IP54	IP54	IP54	IP54	IP54
检验标志	cURus、CE、UKCA				

表 39: GVADU、GBADU 技术数据

尺寸

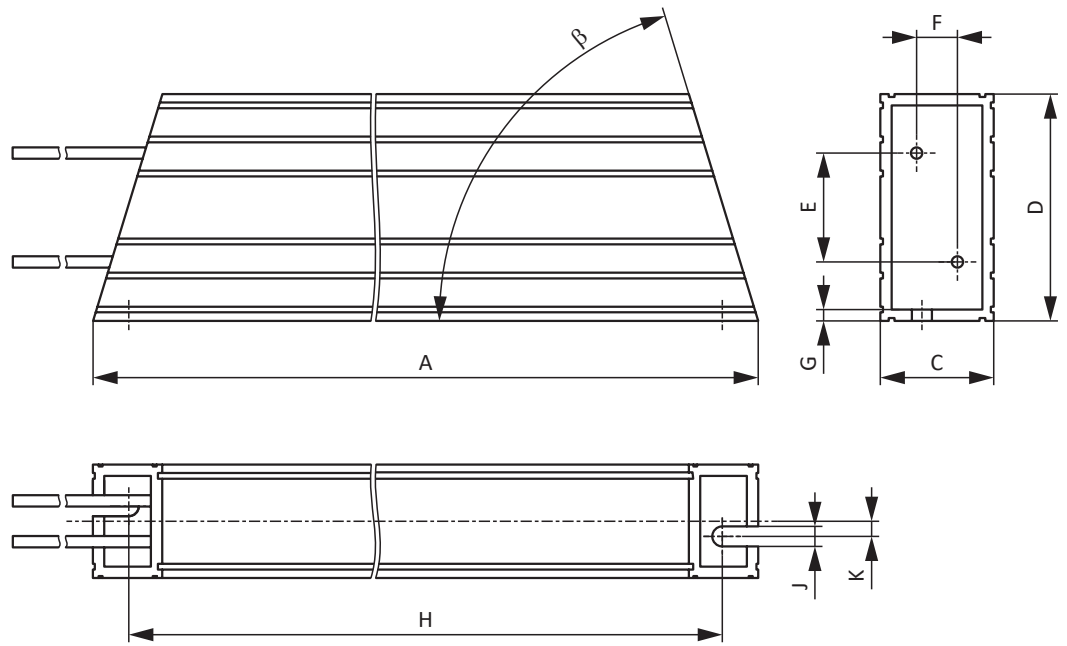


图 5: GVADU、GBADU 尺寸图

尺寸	GVADU 210×20	GBADU 265×30	GBADU 405×30	GBADU 335×30	GBADU 265×30
ID	55441	55442	55499	55443	55444
A	210	265	405	335	265
H	192	246	386	316	246
C	20	30	30	30	30
D	40	60	60	60	60
E	18.2	28.8	28.8	28.8	28.8
F	6.2	10.8	10.8	10.8	10.8
G	2	3	3	3	3
K	2.5	4	4	4	4
J	4.3	5.3	5.3	5.3	5.3
β	65°	73°	73°	73°	73°

表 40: GVADU、GBADU 尺寸 [mm]

5.4.5.3 FGFKU 钢栅电阻

型号	FGFKU 3100502	FGFKU 3100502	FGFKU 3111202
ID	55449	55450	55451
SD6A24	X	—	—
SD6A26	X	—	—
SD6A34	(X)	X	X
SD6A36	(X)	X	X
SD6A38	(X)	X	X

表 41: FGFKU 制动电阻 – SD6 驱动控制器的分配

X	推荐
(X)	可行
—	不可行

特性

技术数据	FGFKU 3100502	FGFKU 3100502	FGFKU 3111202
ID	55449	55450	55451
型号	钢栅电阻		
电阻 [Ω]	$22 \pm 10\%$	$15 \pm 10\%$	$15 \pm 10\%$
温度漂移	$\pm 10\%$	$\pm 10\%$	$\pm 10\%$
功率 [W]	2500	2500	6000
热时间常数 τ_{th} [s]	30	30	20
< 1 s 的脉冲功率 [kW]	50	50	120
U_{max} [V]	848	848	848
不带包装的重量 [g]	7500	7500	12000
防护等级	IP20	IP20	IP20
识别和检验标志	cURus、CE、UKCA		

表 42: FGFKU 技术数据

尺寸

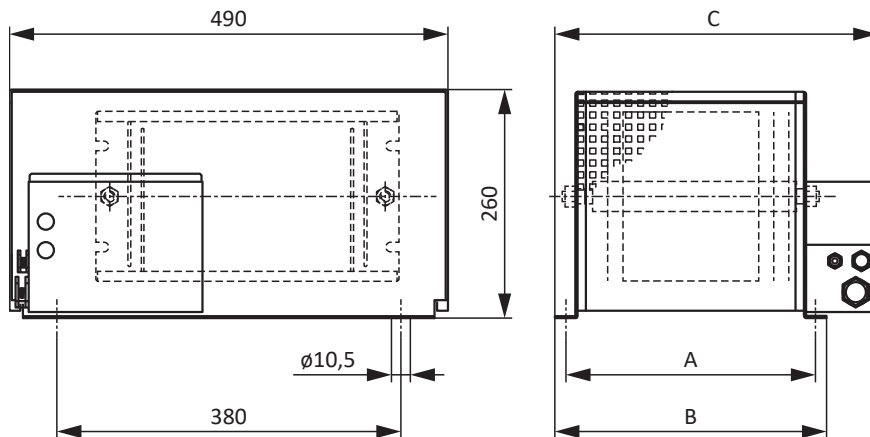


图 6: FGFKU 尺寸图

尺寸	FGFKU 3100502	FGFKU 3100502	FGFKU 3111202
ID	55449	55450	55451
A	270	270	370
B	295	295	395
C	355	355	455

表 43: FGFKU 尺寸 [mm]

5.4.5.4 RB 5000 后部制动电阻

型号	RB 5022	RB 5047	RB 5100
ID	45618	44966	44965
SD6A02	—	—	X
SD6A04	—	—	X
SD6A06	—	—	X
SD6A14	—	X	(X)
SD6A16	—	X	(X)
SD6A24	X	—	—
SD6A26	X	—	—
SD6A34	—	—	—
SD6A36	—	—	—
SD6A38	—	—	—

表 44: RB 5000 制动电阻 – SD6 驱动控制器的分配

X	推荐
(X)	可行
—	不可行

特性

技术数据	RB 5022	RB 5047	RB 5100
ID	45618	44966	44965
电阻 [Ω]	22 ± 10 %	47 ± 10 %	100 ± 10 %
温度漂移	±10 %	±10 %	±10 %
功率 [W]	100	60	60
热时间常数 τ_{th} [s]	8	8	8
< 1 s 的脉冲功率 [kW]	1.5	1.0	1.0
U_{max} [V]	800	800	800
不带包装的重量 [g]	640	460	440
电缆出线管	Radox	Radox	Radox
电缆长度 [mm]	250	250	250
导线横截面 [AWG]	18/19 (0.82 mm ²)	18/19 (0.82 mm ²)	18/19 (0.82 mm ²)
M5 螺栓最大扭矩 [Nm]	5	5	5
防护等级	IP40	IP40	IP40
识别和检验标志	cURus、CE、 UKCA	cURus、CE、 UKCA	cURus、CE、 UKCA

表 45: RB 5000 技术数据

尺寸

尺寸	RB 5022	RB 5047	RB 5100
ID	45618	44966	44965
高度	300	300	300
宽度	94	62	62
深度	18	18	18
钻孔图对应的规格	BG 2	BG 1	BG 0 和 BG 1

表 46: RB 5000 尺寸 [mm]

5.4.6 电抗器

有关合适电抗器的技术参数请参见以下章节。

5.4.6.1 TEP 输入电抗器

每个规格 3 SD6 驱动控制器都需要一个输入电抗器。这可以降低电压和电流峰值，并减轻驱动控制器电网馈电的负载。

特性

技术数据	TEP4010-2US00
ID	56528
相数	3
热允许持续电流	100 A
额定电流 $I_{N,MF}$	90 A
绝对损耗 P_V	103 W
电感	0.14 mH
电压范围	$3 \times 400 V_{ACr}$ +32% / -50% $3 \times 480 V_{ACr}$ +10% / -58%
电压降 U_k	2%
频率范围	50/60 Hz
防护等级	IP00
最高环境温度 $\vartheta_{amb,max}$	40°C
绝缘等级	B
连接	螺钉端子
连接方式	灵活，带或不带冷压端子
最大导线横截面	6 – 35 mm ²
拧紧扭矩	2.5 Nm
剥线长度	17 mm
安装	螺钉
规定	EN 61558-2-20
UL 认证组件（加拿大；美国）	是
识别和检验标志	cURus、CE

表 47: TEP 技术数据

尺寸

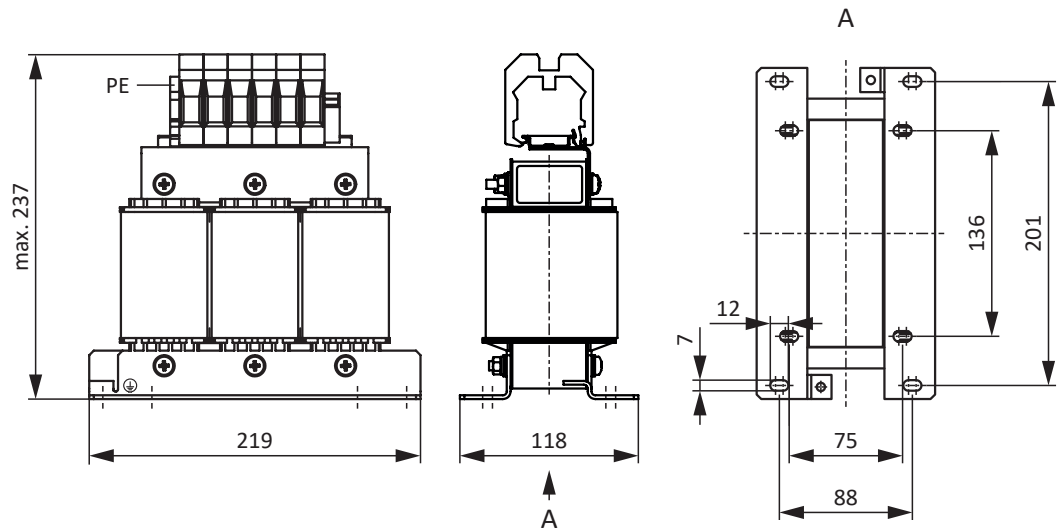


图 7: 输入电抗器尺寸图

尺寸	TEP4010-2US00
高度 [mm]	最大 237
宽度 [mm]	219
深度 [mm]	118
垂直距离 1 – 装配孔 [mm]	201
垂直距离 2 – 装配孔 [mm]	136
水平距离 1 – 装配孔 [mm]	88
水平距离 2 – 装配孔 [mm]	75
钻孔 – 深度 [mm]	7
钻孔 – 宽度 [mm]	12
螺栓连接 – M	M6
不带包装的重量 [g]	9900

表 48: TEP 尺寸和重量

5.4.6.2 TEP 输出电抗器

使用长度超过 50 m 的电缆连接规格 0 至 2 的驱动控制器时需要输出电抗器，以减少干扰脉冲并保护驱动系统。

信息

以下技术数据适用于 200 Hz 的旋转磁场频率。例如，可以使用极对数为 4、标称转速为 3000 min^{-1} 的电机来实现该旋转磁场频率。对于更高的旋转磁场频率，必须遵守指定的降额。此外，还要注意节拍频率的影响。

特性

技术数据	TEP3720-0ES41	TEP3820-0CS41	TEP4020-0RS41
ID	53188	53189	53190
电压范围	3 × 0 至 480 V _{AC}		
频率范围	0 – 200 Hz		
4 kHz 时的额定电流 $I_{N,MF}$	4 A	17.5 A	38 A
8 kHz 时的额定电流 $I_{N,MF}$	3.3 A	15.2 A	30.4 A
带输出电抗器的最大允许的电机电缆长度	100 m		
最高环境温度 $\vartheta_{amb,max}$	40°C		
防护等级	IP00		
绕组损耗	11 W	29 W	61 W
铁损耗	25 W	16 W	33 W
连接	螺钉端子		
最大导线横截面	10 mm ²		
UL 认证组件 (加拿大; 美国)	是		
识别和检验标志	cURus、CE		

表 49: TEP 技术数据

尺寸

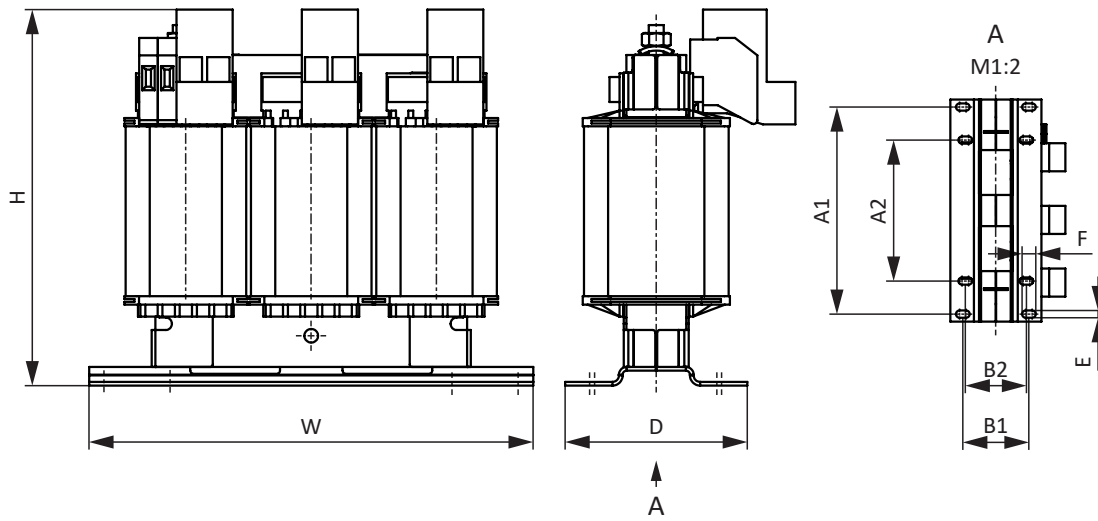


图 8: TEP 尺寸图

尺寸	TEP3720-0ES41	TEP3820-0CS41	TEP4020-0RS41
高度 H [mm]	最大 150	最大 152	最大 172
宽度 W [mm]	178	178	219
深度 D [mm]	73	88	119
垂直距离 - 装配孔 A1 [mm]	166	166	201
垂直距离 - 装配孔 A2 [mm]	113	113	136
水平距离 - 装配孔 B1 [mm]	53	68	89
水平距离 - 装配孔 B2 [mm]	49	64	76
钻孔 - 深度 E [mm]	5.8	5.8	7
钻孔 - 深度 F [mm]	11	11	13
螺栓连接 - M	M5	M5	M6
不带包装的重量 [g]	2900	5900	8800

表 50: TEP 尺寸和重量

5.4.7 电磁屏蔽板

EM6A 电磁屏蔽板用于将电缆屏蔽层固定到电源线上。有两种规格可选。

EM6A0 电磁屏蔽板



ID 135115

用于 SB6 和 SD6 系列驱动控制器（最大规格 2）的电磁屏蔽板。
用于电源线屏蔽连接的附件。
可安装在驱动控制器的壳体上。
包括屏蔽连接端子。

EM6A3 电磁屏蔽板



ID 135120

用于 SD6 系列（规格 3）驱动控制器的电磁屏蔽板。
用于电源线屏蔽连接的附件。
可安装在驱动控制器的壳体上。
包括屏蔽连接端子。
必要时，还可以将制动电阻和直流回路连接的电缆屏蔽层固定在屏蔽板上。

5.4.8 编码器适配器盒

LA6A00 编码器适配器盒



ID 56510

用于 TTL 差分增量信号和 TTL 单端霍尔传感器信号的接口适配器。
该适配器可转换来自同步直线电机的 TTL 信号，并将其传输至 SD6 驱动控制器。可变的内部接口，用于根据 STOBER 标准接口转换输入信号。

X120 SSI/TTL 连接电缆



ID 49482

用于连接 X120 接口的电缆，适用于 TTL 增量式信号与 SSI 信号。可与 G5 端子模块 RI6 和 XI6、SB6 端子模块 XB6，以及适配器盒 LA6 的 X301 接口配套使用，长度：0.3 m。

LA6 / AX 5000 连接电缆



用于将 SD6 驱动控制器上的接口 X4 与 LA6 适配器盒上的 X300 相连的电缆，以传输增量编码器信号。

提供以下规格：

ID 45405：0.5 m。

ID 45386：2.5 m。

5.4.9 可移动数据存储器

Paramodul 可移动数据存储器

包含在标准版本中。



ID 56403

带有集成 microSD 卡（512 MB 起，工业型）的可插拔 Paramodul 可用作存储介质。

5.5 更多信息

5.5.1 指令和标准

以下欧洲指令和标准适用于驱动控制器：

- 指令 2006/42/EC – 机械指令
- 指令 2014/30/EU – EMC 指令
- 指令 2011/65/EU – RoHS 指令
- 指令 2009/125/EC – 生态设计指令
- EN IEC 61800-3:2018
- EN 61800-5-1:2007 + A1:2017
- EN 61800-5-2:2017
- EN 61800-9-2:2017
- EN IEC 63000:2018
- EN ISO 13849-1:2015

5.5.2 识别和检验标志

在技术数据中提到了以下识别和检验标志。



RoHS 无铅标志

符合 RoHS 指令 2011-65-EU 的标志。



CE 标志

制造商自我声明：该产品符合欧盟指令。



UL 检验标志 (cULus)

该产品已获得美国和加拿大 UL 认证。

该产品的代表性样品已通过 UL 评估并符合适用标准。



认可组件的 UL 检验标志 (cURus)

该组件或材料已获得美国和加拿大 UL 认可。该产品的代表性样品已通过 UL 评估并满足适用的要求。

5.5.3 其他文档

与产品相关的其他文档，请访问

<http://www.stoeber.de/zh-cn/download>

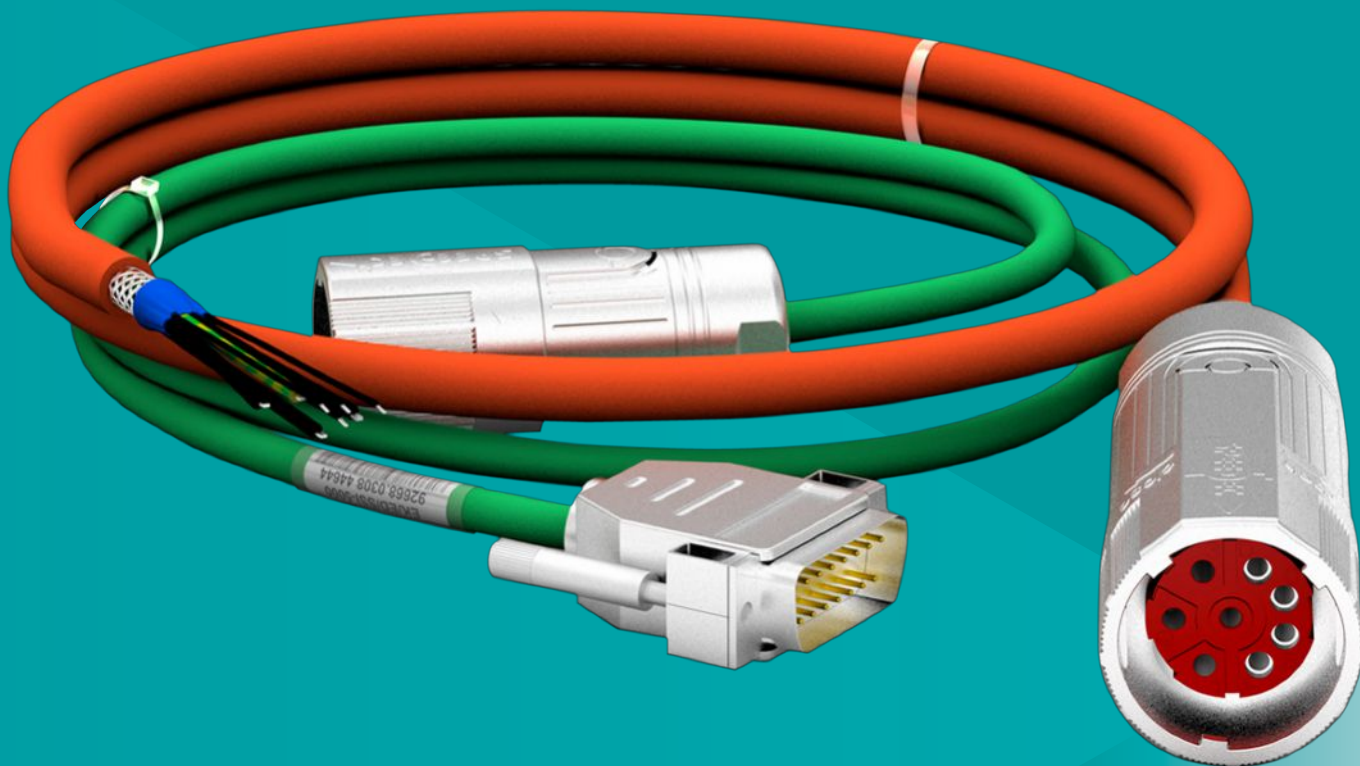
在请随时与我们联系一栏中输入文档的识别号。

文档	ID
SD6 驱动控制器手册	442425
SE6 安全模块手册	442795

6 连接技术

目录

6.1 概述.....	158
6.2 电缆惯例.....	159
6.3 预制电缆的长度定义.....	159
6.4 EnDat 3 单线解决方案.....	160
6.4.1 电机分配.....	161
6.4.2 连接说明.....	162
6.5 电源线.....	163
6.5.1 电机分配.....	163
6.5.2 连接说明.....	165
6.6 编码器电缆.....	167
6.6.1 EnDat 2.1/2.2 数字式编码器.....	167
6.6.2 EnDat 2.1 sin/cos 编码器.....	169
6.6.3 旋转变压器.....	171
6.7 其他文档.....	172



6

连接技术

6.1 概述

协调一致的连接技术

特性

- 提供 EnDat 3 单线解决方案和 Hiperface DSL
- 扭力应变 $\pm 30^\circ/\text{m}$
- 抗弯曲
- 耐油
- 耐化学制品

如果驱动控制器、电缆和电机之间缺乏协调性，驱动系统中可能会出现因此出现不允许的电压峰值，从而导致电机损坏。此外，还必须遵守 (EMC) 指令 2014/30/EU 的相关法律规定。

STOBER 电机与 STOBER 电缆和 STOBER 驱动控制器的组合可确保符合法律要求。

STOBER 提供协调一致的电缆产品系列。这些电缆提供多种长度可选，且两端均已预制加工完成。

6.2 电缆惯例

在电缆连接描述中，芯线颜色的缩写和使用如下。

电缆颜色

BK:	BLACK (黑色)	PK:	PINK (粉色)
BN:	BROWN (棕色)	RD:	RED (红色)
BU:	BLUE (蓝色)	VT:	VIOLET (紫色)
GN:	GREEN (绿色)	WH:	WHITE (白色)
GY:	GRAY (灰色)	YE:	YELLOW (黄色)
OG:	ORANGE (橙色)		

表述规定

双色芯线:	WHYE	WHITEYELLOW (白黄芯线)
单色芯线:	BK/BN	BLACK/BROWN (黑色或棕色芯线)
芯线对:	BU-BK	BLUE-BLACK (蓝色和黑色芯线)

6.3 预制电缆的长度定义

以下长度定义适用于 STOBER 的预制电缆。

编码器电缆

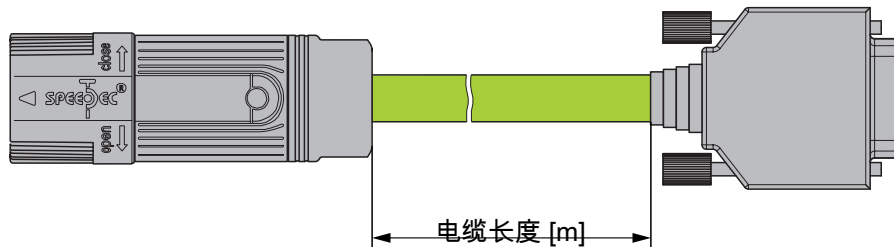


图 1: 预制编码器电缆的长度定义

电源线

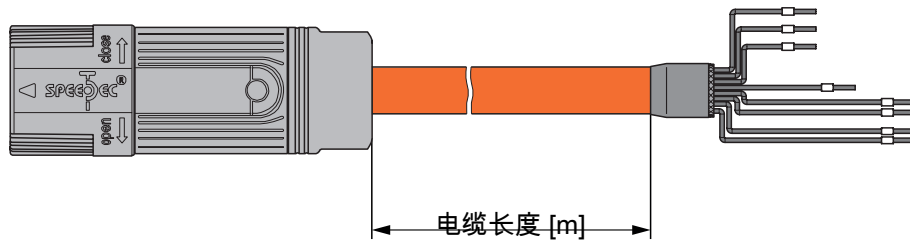


图 2: 预制电源线的长度定义 – SB6、SC6、SI6

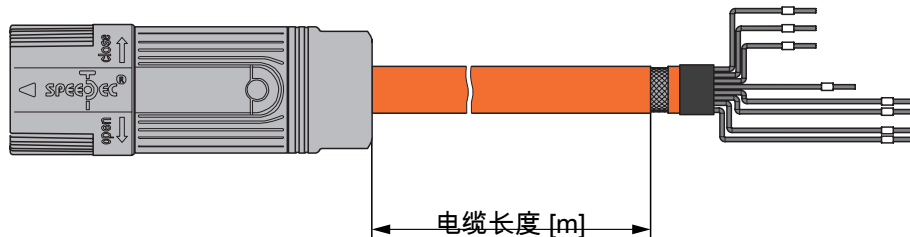


图 3: 预制电源线的长度定义 – FDS 5000、MDS 5000、SDS 5000 和 SD6

单线解决方案

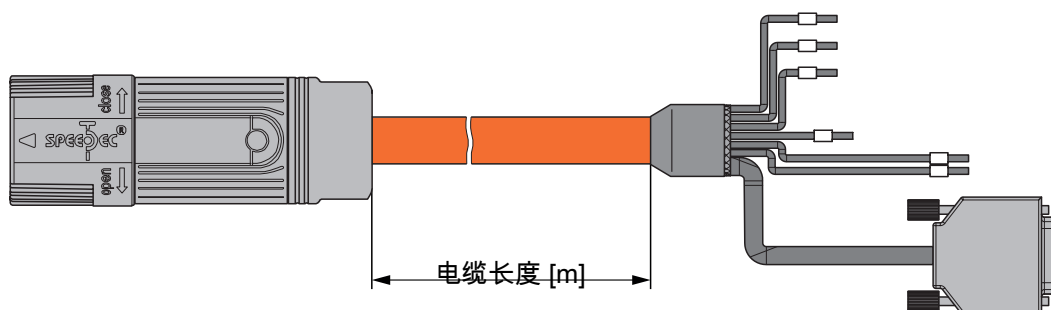


图 4: 预制混合电缆的长度定义

6.4 EnDat 3 单线解决方案

同步伺服电机标配插头连接器。

若使用单线解决方案 (OCS) 进行电机连接并搭配 EnDat 3 编码器，则需使用混合电缆，一根电缆即可同时进行编码器通信和电力传输。

STOBER 提供各种长度、导线横截面和插头规格的配套电缆。

预制电缆的长度包括：2.5 m、5 m、7.5 m、10 m、12.5 m、15 m、18 m、20 m、25 m、30 m、35 m、40 m 和 50 m。

其他长度承索即供。

对于电缆长度不超过 12.5 m、导线横截面积为 1.0 或 1.5 mm² 且非移动敷设的应用，STOBER 建议使用 OCS-Basic 混合电缆。对于更长的电缆或移动电缆布线（如拖链），请使用 OCS-Advanced 混合电缆。

信息

若要使用单线解决方案进行连接，请仅使用 STOBER 的混合电缆。使用不合适的电缆或连接不良可能会造成间接损坏。在这种情况下，我们保留驳回保修索赔的权利。

6.4.1 电机分配

默认情况下，STOBER 为电机提供横截面最小的电缆。然而，根据应用情况，可能需要更大的横截面。因此，在确定电缆尺寸时还请考虑以下几点：

- 电机的堵转电流 I_0
- 导线的允许载流量
- 电缆长度
- 驱动控制器或输出电抗器的端子规格
- 电机插头尺寸

EZ 电机 – IC 410 自然冷却

	n_N 3000 min ⁻¹			n_N 4500 min ⁻¹			n_N 6000 min ⁻¹		
	K_{EM} V/1000 min ⁻¹	插头连接器 尺寸	最小横截面 积 mm ²	K_{EM} V/1000 min ⁻¹	插头连接器 尺寸	最小横截面 积 mm ²	K_{EM} V/1000 min ⁻¹	插头连接器 尺寸	最小横截面 积 mm ²
EZ202U	—	—	—	—	—	—	40	con.23	1.0 / 1.5
EZ203U	—	—	—	—	—	—	40	con.23	1.0 / 1.5
EZ301U	40	con.23	1.0 / 1.5	—	—	—	40	con.23	1.0 / 1.5
EZ302U	86	con.23	1.0 / 1.5	—	—	—	42	con.23	1.0 / 1.5
EZ303U	109	con.23	1.0 / 1.5	—	—	—	55	con.23	1.0 / 1.5
EZ401U	96	con.23	1.0 / 1.5	—	—	—	47	con.23	1.0 / 1.5
EZ402U	94	con.23	1.0 / 1.5	—	—	—	60	con.23	1.0 / 1.5
EZ404U	116	con.23	1.0 / 1.5	—	—	—	78	con.23	1.0 / 1.5
EZ501U	97	con.23	1.0 / 1.5	—	—	—	68	con.23	1.0 / 1.5
EZ502U	121	con.23	1.0 / 1.5	—	—	—	72	con.23	1.0 / 1.5
EZ503U	119	con.23	1.0 / 1.5	—	—	—	84	con.23	1.0 / 1.5
EZ505U	141	con.23	1.0 / 1.5	103	con.23	1.5	—	—	—
EZ701U	95	con.23	1.0 / 1.5	—	—	—	76	con.23	1.0 / 1.5
EZ702U	133	con.23	1.0 / 1.5	—	—	—	82	con.23	2.5
EZ703U	122	con.23	1.5	99	con.23	2.5	—	—	—
EZ705U	140	con.23	2.5	—	—	—	—	—	—

表 1: 插头连接器尺寸和最小横截面积，采用自然冷却的 EZ 同步伺服电机

针对带集成保持制动器的电机的最小横截面积提示：较小的横截面积适用于最长 12.5 m 的电缆。

EZ 电机 – IC 416 强制风冷

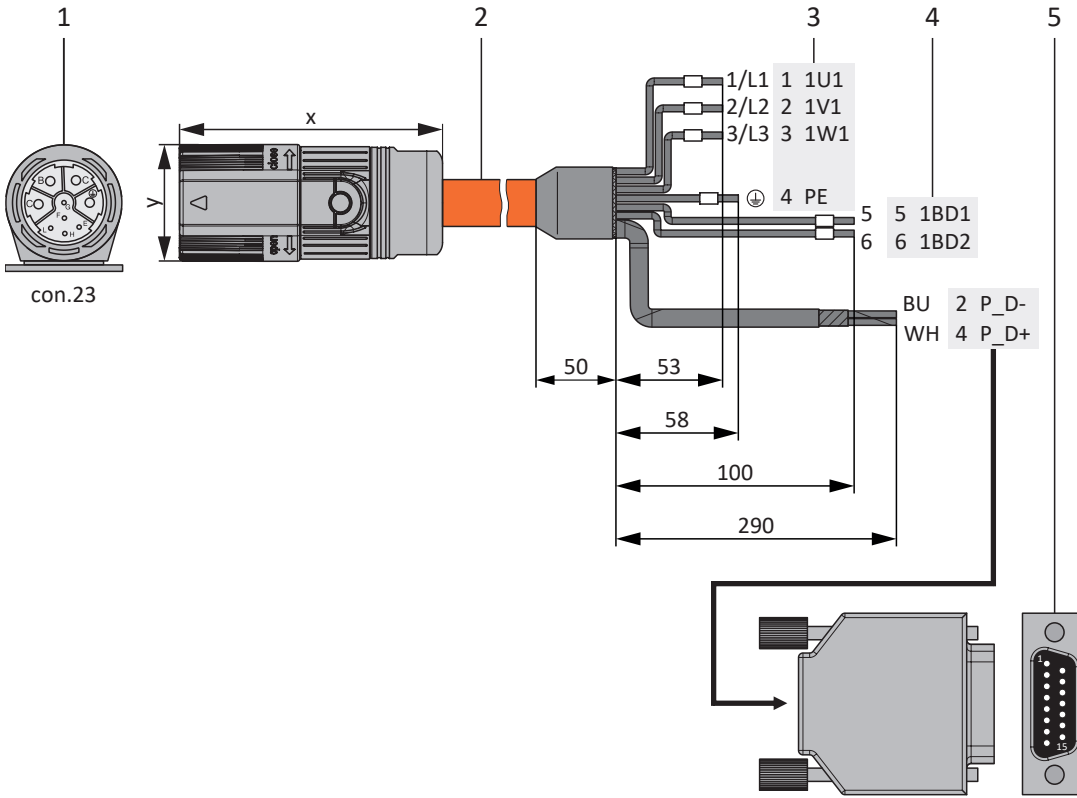
	n_N 3000 min ⁻¹			n_N 4500 min ⁻¹			n_N 6000 min ⁻¹		
	K_{EM} V/1000 min ⁻¹	插头连接器 尺寸	最小横截面 积 mm ²	K_{EM} V/1000 min ⁻¹	插头连接器 尺寸	最小横截面 积 mm ²	K_{EM} V/1000 min ⁻¹	插头连接器 尺寸	最小横截面 积 mm ²
EZ401B	96	con.23	1.0 / 1.5	—	—	—	47	con.23	1.0 / 1.5
EZ402B	94	con.23	1.0 / 1.5	—	—	—	60	con.23	1.0 / 1.5
EZ404B	116	con.23	1.0 / 1.5	—	—	—	78	con.23	1.0 / 1.5
EZ501B	97	con.23	1.0 / 1.5	—	—	—	68	con.23	1.0 / 1.5
EZ502B	121	con.23	1.0 / 1.5	—	—	—	72	con.23	1.5
EZ503B	119	con.23	1.0 / 1.5	—	—	—	84	con.23	2.5
EZ505B	141	con.23	1.5	103	con.23	1.5	—	—	—
EZ701B	95	con.23	1.0 / 1.5	—	—	—	76	con.23	1.0 / 1.5
EZ702B	133	con.23	1.0 / 1.5	—	—	—	—	—	—
EZ703B	122	con.23	2.5	—	—	—	—	—	—

表 2: 插头连接器尺寸和最小横截面积，采用强制风冷的 EZ 同步伺服电机

针对带集成保持制动器的电机的最小横截面积提示：较小的横截面积适用于最长 12.5 m 的电缆。

6.4.2 连接说明

混合电缆采用 con.23 连接器规格，并配备 speedtec 快锁机构。端子接线分配图为例说明，具体可能因所使用的驱动控制器不同而有所差异。



- 1 插头连接器
- 2 混合电缆
- 3 端子 X20 连接, 电机
- 4 端子 X2 连接, 制动器
- 5 D-Sub X4

混合电缆 – con.23 插头连接器

接线图	电机 (1)		电缆 (2)	驱动控制器 (3) – (5)		
	引脚	名称		引脚 X20	引脚 X2	引脚 X4
	A	1U1	1/L1	1	—	—
	B	1V1	2/L2	2	—	—
	C	1W1	3/L3	3	—	—
	E	P_D-	BU	—	—	2
	F	P_D 屏蔽	—	—	—	壳体
	G	1BD1	5	—	5	—
	H	P_D+	WH	—	—	4
	L	1BD2	6	—	6	—
	⊕	PE	GNYE	4	—	—
	壳体	屏蔽	—	屏蔽连接	—	—

表 3: con.23 混合电缆引脚分配

长度 x [mm]	直径 y [mm]
78	26

表 4: con.23 插头尺寸

6.5 电源线

同步伺服电机标配插头连接器。

STOBER 提供各种长度、导线横截面和插头规格的配套电缆。

预制电缆的长度包括：2.5 m、5 m、7.5 m、10 m、12.5 m、15 m、18 m、20 m、25 m、30 m、35 m、40 m 和 50 m。

其他长度承索即供。

6.5.1 电机分配

默认情况下，STOBER 为电机提供横截面最小的电缆。然而，根据应用情况，可能需要更大的横截面。因此，在确定电缆尺寸时还请考虑以下几点：

- 电机的堵转电流 I_0
- 导线的允许载流量
- 电缆长度
- 驱动控制器或输出电抗器的端子规格
- 电机插头尺寸

EZ 电机 – IC 410 自然冷却

	n_N 2000 min ⁻¹				n_N 3000 min ⁻¹				n_N 4000 min ⁻¹ / 4500 min ⁻¹				n_N 6000 min ⁻¹			
	K_{EM} [V/1000 min ⁻¹]	I_0 [A]	插头连 接器尺 寸	最小横截 面积 [mm ²]	K_{EM} [V/1000 min ⁻¹]	I_0 [A]	插头连 接器尺 寸	最小横截 面积 [mm ²]	K_{EM} [V/1000 min ⁻¹]	I_0 [A]	插头连 接器尺 寸	最小横截 面积 [mm ²]	K_{EM} [V/1000 min ⁻¹]	I_0 [A]	插头连 接器尺 寸	最小横截 面积 [mm ²]
EZ202U	—	—	—	—	—	—	—	—	—	—	—	—	40	1.03	con.15	1.0
EZ203U	—	—	—	—	—	—	—	—	—	—	—	—	40	1.64	con.15	1.0
EZ301U	—	—	—	—	40	2.02	con.15	1.0	—	—	—	—	40	2.02	con.15	1.0
EZ302U	—	—	—	—	86	1.67	con.15	1.0	—	—	—	—	42	3.48	con.15	1.0
EZ303U	—	—	—	—	109	1.71	con.15	1.0	—	—	—	—	55	3.55	con.15	1.0
EZ401U	—	—	—	—	96	2.88	con.23	1.0 / 1.5	—	—	—	—	47	5.36	con.23	1.0 / 1.5
EZ402U	—	—	—	—	94	4.8	con.23	1.0 / 1.5	—	—	—	—	60	7.43	con.23	1.0 / 1.5
EZ404U	—	—	—	—	116	6.6	con.23	1.0 / 1.5	—	—	—	—	78	9.78	con.23	1.0 / 1.5
EZ501U	—	—	—	—	97	4	con.23	1.0 / 1.5	—	—	—	—	68	5.8	con.23	1.0 / 1.5
EZ502U	—	—	—	—	121	5.76	con.23	1.0 / 1.5	—	—	—	—	72	9.8	con.23	1.0 / 1.5
EZ503U	—	—	—	—	119	7.67	con.23	1.0 / 1.5	—	—	—	—	84	11.6	con.23	1.0 / 1.5
EZ505U	—	—	—	—	141	10	con.23	1.0 / 1.5	103	13.4	con.23	1.5	—	—	—	—
EZ701U	—	—	—	—	95	8	con.23	1.0 / 1.5	—	—	—	—	76	9.38	con.23	1.0 / 1.5
EZ702U	—	—	—	—	133	9.6	con.23	1.0 / 1.5	—	—	—	—	82	16.5	con.23	2.5
EZ703U	—	—	—	—	122	14	con.23	1.5	99	17.8	con.23	2.5	—	—	—	—
EZ705U	—	—	—	—	140	19.5	con.40	2.5	106	25.2	con.40	4.0	—	—	—	—
EZ813U	239	16.5	con.40	2.5	—	—	—	—	117	32.8	con.40	6.0	—	—	—	—
EZ815U	239	25.2	con.40	4.0	—	—	—	—	117	50.3	con.40	10.0	—	—	—	—

表 5: 插头连接器尺寸和最小横截面积，采用自然冷却的 EZ 同步伺服电机

针对带集成保持制动器的电机的最小横截面积提示：较小的横截面积适用于最长 12.5 m 的电缆。

EZ 电机 – IC 416 强制风冷

	$n_N 2000 \text{ min}^{-1}$				$n_N 3000 \text{ min}^{-1}$				$n_N 4000 \text{ min}^{-1} / 4500 \text{ min}^{-1}$				$n_N 6000 \text{ min}^{-1}$			
	K_{EM} [V/1000 min^{-1}]	I_0 [A]	插头连 接器尺 寸	最小横截 面积 [mm^2]	K_{EM} [V/1000 min^{-1}]	I_0 [A]	插头连 接器尺 寸	最小横截 面积 [mm^2]	K_{EM} [V/1000 min^{-1}]	I_0 [A]	插头连 接器尺 寸	最小横截 面积 [mm^2]	K_{EM} [V/1000 min^{-1}]	I_0 [A]	插头连 接器尺 寸	最小横截 面积 [mm^2]
EZ401B	—	—	—	—	96	3.6	con.23	1.0 / 1.5	—	—	—	—	47	6.83	con.23	1.0 / 1.5
EZ402B	—	—	—	—	94	5.8	con.23	1.0 / 1.5	—	—	—	—	60	9.34	con.23	1.0 / 1.5
EZ404B	—	—	—	—	116	8.7	con.23	1.0 / 1.5	—	—	—	—	78	12	con.23	1.0 / 1.5
EZ501B	—	—	—	—	97	5	con.23	1.0 / 1.5	—	—	—	—	68	7.5	con.23	1.0 / 1.5
EZ502B	—	—	—	—	121	8.16	con.23	1.0 / 1.5	—	—	—	—	72	13.4	con.23	1.5
EZ503B	—	—	—	—	119	11.8	con.23	1.0 / 1.5	—	—	—	—	84	15.9	con.23	2.5
EZ505B	—	—	—	—	141	14.7	con.23	1.5	103	19.4	con.23	2.5	—	—	—	—
EZ701B	—	—	—	—	95	10	con.23	1.0 / 1.5	—	—	—	—	76	12.4	con.23	1.0 / 1.5
EZ702B	—	—	—	—	133	12.9	con.23	1.0 / 1.5	—	—	—	—	82	22.1	con.23	2.5 / 4.0
EZ703B	—	—	—	—	122	20	con.23	2.5	99	24.2	con.23	4.0	—	—	—	—
EZ705B	—	—	—	—	140	26.5	con.40	4.0	106	32.8	con.40	6.0	—	—	—	—
EZ813B	239	22.9	con.40	4.0	—	—	—	—	117	46.6	con.40	10.0	—	—	—	—
EZ815B	239	36.3	con.40	6.0	—	—	—	—	117	65.0	con.40	16.0	—	—	—	—

表 6: 插头连接器尺寸和最小横截面积, 采用强制风冷的 EZ 同步伺服电机

针对带集成保持制动器的电机的最小横截面积提示: 较小的横截面积适用于最长 12.5 m 的电缆。

6.5.2 连接说明

根据电机插头的尺寸，电源线有以下设计可选：

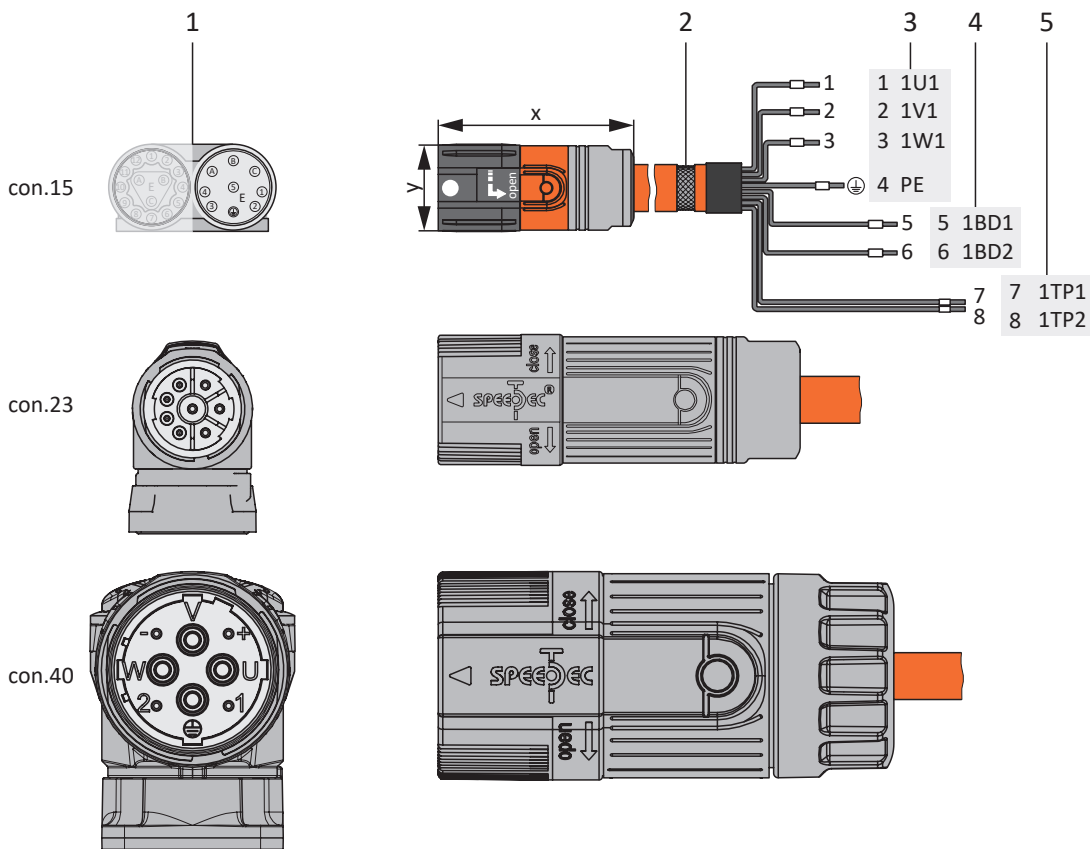
- 用于 con.15 的快锁连接器
- 用于 con.23 和 con.40 的 speedtec 快锁连接器

信息

为确保电源线连接正确，请注意标识夹上的名称。

信息

控制器侧电缆屏蔽连接的设计取决于驱动控制器系列。



- 1 插头连接器
- 2 电源线、电缆屏蔽层
- 3 端子 X20 连接，电机
- 4 端子 X2/X5 连接，制动器
- 5 端子 X2 连接，温度传感器

最长电缆长度

连接	BG 0 至 BG 2	BG 3
无输出电抗器	50 m, 屏蔽	100 m, 屏蔽
带输出电抗器	100 m, 屏蔽	—

表 7: 电源线最长长度 [m]

电源线 – con.15 插头连接器

电机接线图	电机 (1)		电缆 (2)	驱动控制器 (3) – (5)		
	引脚	名称	标识/ 芯线颜色	引脚 X20	引脚 X2/X5	引脚 X2
	A	1U1	1	1	—	—
	B	1V1	2	2	—	—
	C	1W1	3	3	—	—
	1	1TP1	7	—	—	7
	2	1TP2	8	—	—	8
	3	1BD1	5	—	5	—
	4	1BD2	6	—	6	—
	5	—	—	—	—	—
	⊕	PE	GNYE	4	—	—
	壳体	屏蔽	—	屏蔽触点	—	—

表 8: con.15 电源线引脚分配

长度 x [mm]	直径 y [mm]
42	18.7

表 9: con.15 插头尺寸

电源线 – con.23 插头连接器

电机接线图	电机 (1)		电缆 (2)	驱动控制器 (3) – (5)		
	引脚	名称	标识/ 芯线颜色	引脚 X20	引脚 X2/X5	引脚 X2
	1	1U1	1	1	—	—
	3	1V1	2	2	—	—
	4	1W1	3	3	—	—
	A	1BD1	5	—	5	—
	B	1BD2	6	—	6	—
	C	1TP1	7	—	—	7
	D	1TP2	8	—	—	8
	⊕	PE	GNYE	4	—	—
	壳体	屏蔽	—	屏蔽触点	—	—

表 10: con.23 电源线引脚分配

长度 x [mm]	直径 y [mm]
78	26

表 11: con.23 插头尺寸

电源线 – con.40 插头连接器

电机接线图	电机 (1)		电缆 (2)	驱动控制器 (3) – (5)		
	引脚	名称	标识/ 芯线颜色	引脚 X20	引脚 X2/X5	引脚 X2
	U	1U1	1	1	—	—
	V	1V1	2	2	—	—
	W	1W1	3	3	—	—
	+	1BD1	5	—	5	—
	-	1BD2	6	—	6	—
	1	1TP1	7	—	—	7
	2	1TP2	8	—	—	8
	⊕	PE	GNYE	4	—	—
壳体	屏蔽	—	屏蔽触点	—	—	

表 12: con.40 电源线引脚分配

长度 x [mm]	直径 y [mm]
99	46

表 13: con.40 插头尺寸

6.6 编码器电缆

电机标配编码器系统和插头连接器。

STOBER 提供各种长度、导线横截面和插头规格的配套电缆。

预制电缆的长度包括: 2.5 m、5 m、7.5 m、10 m、12.5 m、15 m、18 m、20 m、25 m、30 m、35 m、40 m 和 50 m。

其他长度承索即供。

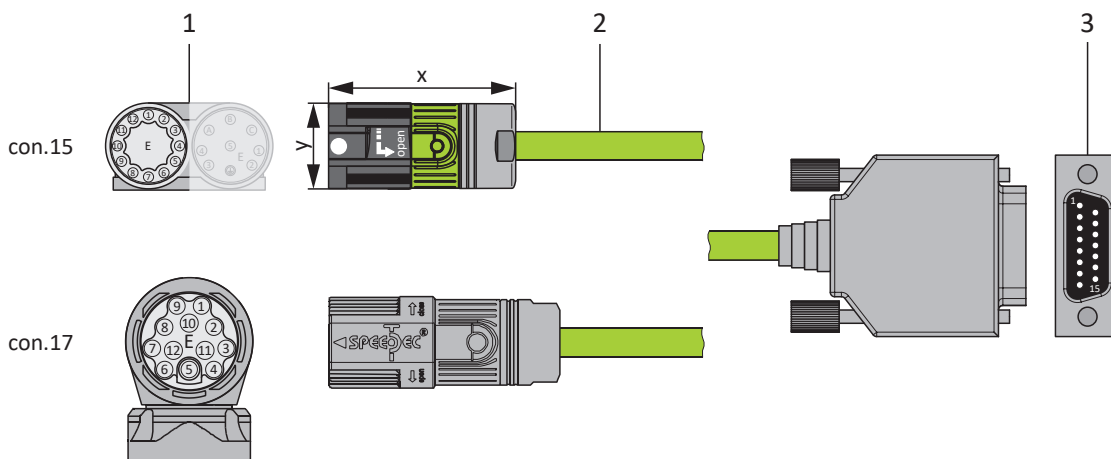
6.6.1 EnDat 2.1/2.2 数字式编码器

合适的编码器电缆如下所述。

6.6.1.1 连接说明

根据电机插头的尺寸, 编码器电缆有以下设计可选:

- 用于 con.15 的快锁连接器
- 用于 con.17 的 speedtec 快锁连接器



- 1 插头连接器
- 2 编码器电缆
- 3 D-Sub X4/X140

编码器电缆 – con.15 插头连接器

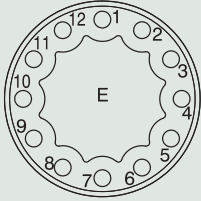
接线图	电机 (1)		电缆 (2)	驱动控制器 (3)
	引脚	名称	芯线颜色	引脚 X4/X140
	1	Clock +	YE	8
	2	Up Sense	PK	12
	3	—	—	—
	4	—	—	—
	5	Data -	BN	13
	6	Data +	WH	5
	7	—	—	—
	8	Clock -	GN	15
	9	—	—	—
	10	0 V GND	BU	2
	11	—	—	—
	12	U ₂	RD	4
	壳体	屏蔽	—	壳体

表 14: con.15 编码器电缆引脚分配, EnDat 2.1/2.2 数字式编码器

长度 x [mm]	直径 y [mm]
42	18.7

表 15: con.15 插头尺寸

编码器电缆 – con.17 插头连接器

接线图	电机 (1)		电缆 (2)	驱动控制器 (3)
	引脚	名称	芯线颜色	引脚 X4/X140
	1	Clock +	YE	8
	2	Up Sense	PK	12
	3	—	—	—
	4	—	—	—
	5	Data -	BN	13
	6	Data +	WH	5
	7	—	—	—
	8	Clock -	GN	15
	9	—	—	—
	10	0 V GND	BU	2
	11	—	—	—
	12	U ₂	RD	4
	壳体	屏蔽	—	壳体

表 16: con.17 编码器电缆引脚分配, EnDat 2.1/2.2 数字式编码器

长度 x [mm]	直径 y [mm]
56	22

表 17: con.17 插头尺寸

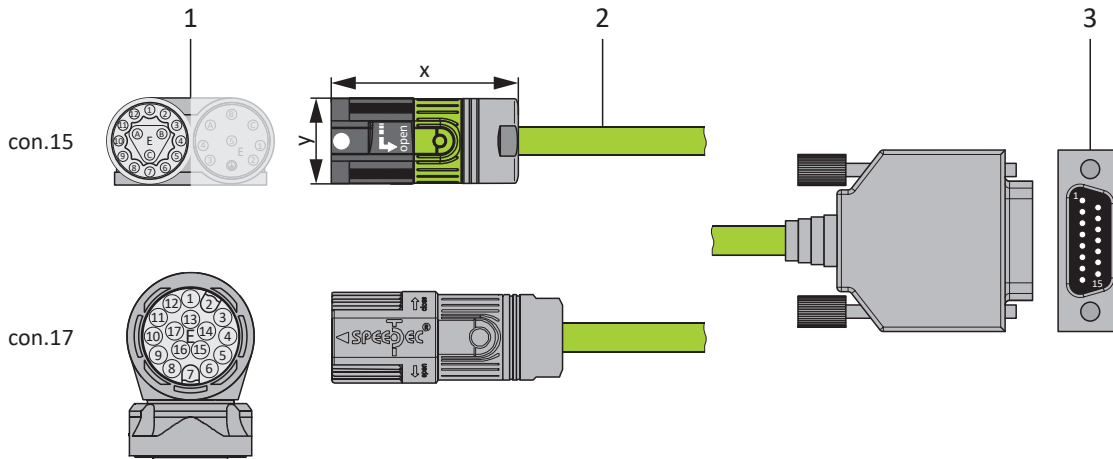
6.6.2 EnDat 2.1 sin/cos 编码器

合适的编码器电缆如下所述。

6.6.2.1 连接说明

根据电机插头的尺寸，编码器电缆有以下设计可选：

- 用于 con.15 的快锁连接器
- 用于 con.17 的 speedtec 快锁连接器



- 1 插头连接器
- 2 编码器电缆
- 3 D-Sub X140

信息

如需将 EnDat 2.1 Sin/Cos 电缆与 15 针 D-Sub 连接器和集成电机温度传感器相连，请使用单独提供的接口适配器 AP6A02 (ID 56523) 引出温度传感器芯线。

编码器电缆 – con.15 插头连接器

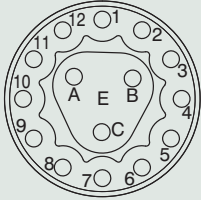
接线图	电机 (1)		电缆 (2)	驱动控制器 (3)
	引脚	名称	芯线颜色	引脚 X140
	1	U ₂ Sense	GNRD	12
	2	0 V Sense	GNBK	10
	3	U ₂	BNRD	4
	4	Clock +	WHBK	8
	5	Clock -	WHYE	15
	6	0 V GND	BNBU	2
	7	B + (Sin +)	RD	9
	8	B - (Sin -)	OG	1
	9	Data +	GY	5
	10	A + (Cos +)	GN	11
	11	A - (Cos -)	YE	3
	12	Data -	BU	13
	A	1TP2	BNGY	14
	B	1TP1	BNYE	7
C	—	—	—	
壳体	屏蔽	—	壳体	

表 18: con.15 编码器电缆引脚分配, EnDat 2.1 Sin/Cos

长度 x [mm]	直径 y [mm]
42	18.7

表 19: con.15 插头尺寸

编码器电缆 – con.17 插头连接器


接线图	电机 (1)		电缆 (2)	驱动控制器 (3)
	引脚	名称	芯线颜色	引脚 X140
	1	U ₂ Sense	GNRD	12
	2	—	—	—
	3	—	—	—
	4	0 V Sense	GNBK	10
	5	1TP2	BNGY	14
	6	1TP1	BNYE	7
	7	U ₂	BNRD	4
	8	Clock +	WHBK	8
	9	Clock -	WHYE	15
	10	0 V GND	BNBU	2
	11	—	—	—
	12	B + (Sin +)	RD	9
	13	B - (Sin -)	OG	1
	14	Data +	GY	5
	15	A + (Cos +)	GN	11
	16	A - (Cos -)	YE	3
	17	Data -	BU	13
壳体	屏蔽	—	壳体	

表 20: con.17 编码器电缆引脚分配, EnDat 2.1 Sin/Cos

长度 x [mm]	直径 y [mm]
56	22

表 21: con.17 插头尺寸

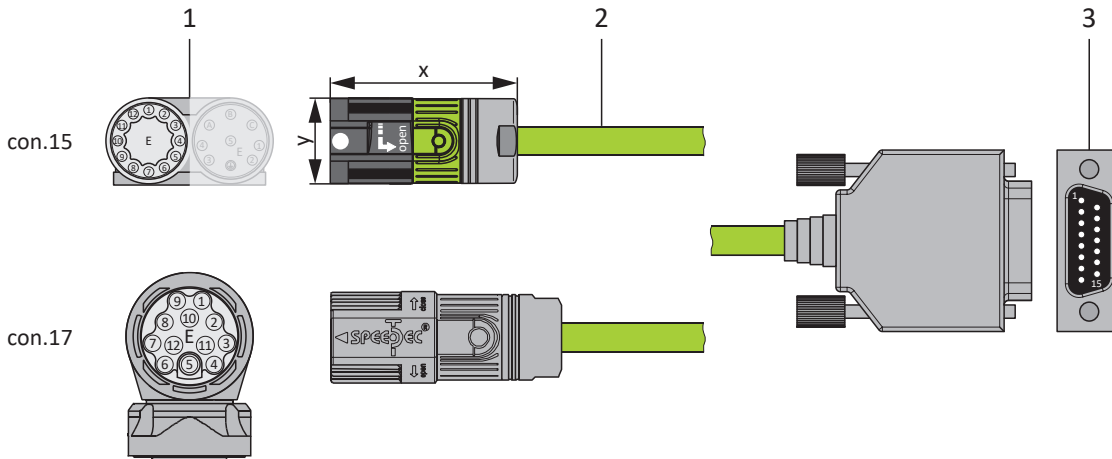
6.6.3 旋转变压器

合适的编码器电缆如下所述。

6.6.3.1 连接说明

根据电机插头的尺寸，编码器电缆有以下设计可选：

- 用于 con.15 的快锁连接器
- 用于 con.17 的 speedtec 快锁连接器



- 1 插头连接器
- 2 编码器电缆
- 3 D-Sub X4/X140

编码器电缆 – con.15 插头连接器

接线图	电机 (1)		电缆 (2)		驱动器 (3)
	引脚	名称	芯线颜色	成对	引脚 X4/X140
	1	S3 Cos +	GN	GN-BK	3
	2	S1 Cos -	BK	GN-BK	11
	3	S4 Sin +	WH	WH-BK	1
	4	S2 Sin -	BK	WH-BK	9
	5	1TP1	RD	RD-BK	7
	6	1TP2	BK	RD-BK	14
	7	R2 Ref +	BU	BU-BK	6
	8	R1 Ref -	BK	BU-BK	2
	9	—	—	—	—
	10	—	—	—	—
	11	—	—	—	—
	12	—	—	—	—
壳体	屏蔽	—	—	壳体	

表 22: con.15 编码器电缆引脚分配，旋转变压器，电缆标签 “Motion Resolver”

长度 x [mm]	直径 y [mm]
42	18.7

表 23: con.15 插头尺寸

编码器电缆 – con.17 插头连接器

接线图	电机 (1)		电缆 (2)		驱动器 (3)
	引脚	名称	芯线颜色	成对	引脚 X4/X140
	1	S3 Cos +	GN	GN-BK	3
	2	S1 Cos -	BK	GN-BK	11
	3	S4 Sin +	WH	WH-BK	1
	4	S2 Sin -	BK	WH-BK	9
	5	1TP1	RD	RD-BK	7
	6	1TP2	BK	RD-BK	14
	7	R2 Ref +	BU	BU-BK	6
	8	R1 Ref -	BK	BU-BK	2
	9	—	—	—	—
	10	—	—	—	—
	11	—	—	—	—
	12	—	—	—	—
壳体	屏蔽	—	—	壳体	

表 24: con.17 编码器电缆引脚分配, 旋转变压器, 电缆标签 “Motion Resolver”

长度 x [mm]	直径 y [mm]
56	22

表 25: con.17 插头尺寸

6.7 其他文档

与产品相关的其他文档, 请访问

<http://www.stoeber.de/zh-cn/download>

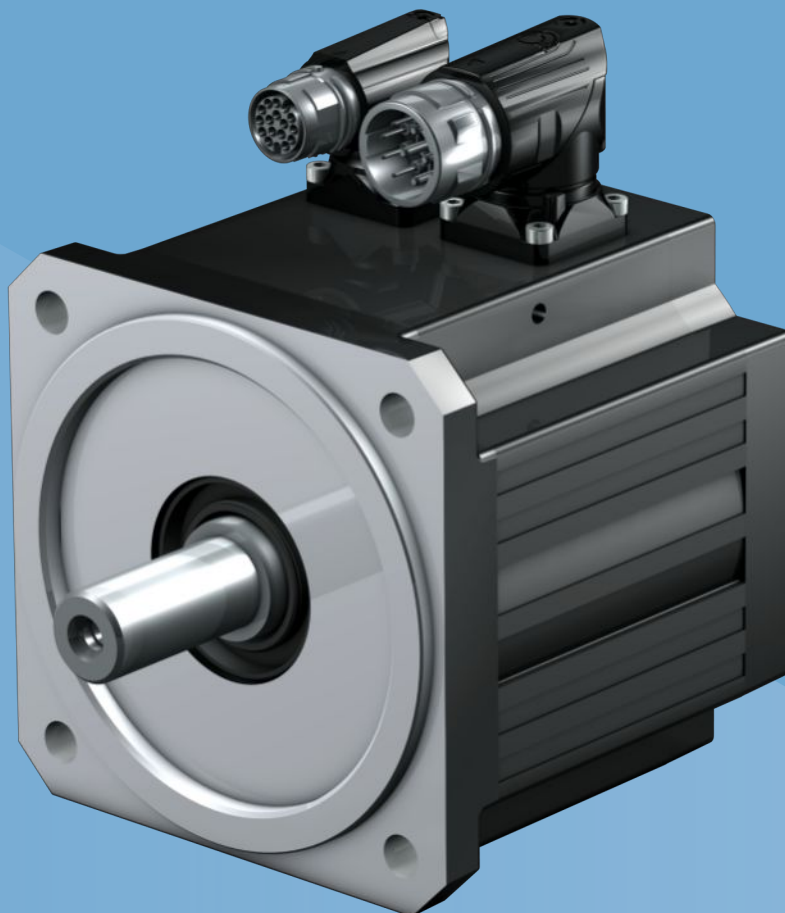
在请随时与我们联系一栏中输入文档的识别号。

文档	ID
连接技术手册	443101

7 同步伺服电机 EZ

目录

7.1	概述.....	174
7.2	选择表.....	175
7.2.1	采用自然冷却的 EZ 电机.....	176
7.2.2	采用强制风冷的 EZ 电机.....	177
7.3	扭矩/转速特性曲线.....	178
7.4	尺寸图.....	188
7.4.1	采用自然冷却的 EZ2 – EZ3 电机（单线解决方案）.....	188
7.4.2	采用自然冷却的 EZ2 – EZ3 电机.....	189
7.4.3	采用自然冷却的 EZ4 – EZ7 电机（单线解决方案）.....	190
7.4.4	采用自然冷却的 EZ4 – EZ8 电机.....	191
7.4.5	采用强制风冷的 EZ4 – EZ7 电机（单线解决方案）.....	192
7.4.6	采用强制风冷的 EZ4 – EZ8 电机.....	193
7.5	型号名称.....	194
7.5.1	铭牌.....	195
7.6	产品说明.....	196
7.6.1	一般特性.....	196
7.6.2	电气特性.....	196
7.6.3	环境条件.....	196
7.6.4	编码器.....	197
7.6.5	温度传感器.....	199
7.6.6	冷却.....	202
7.6.7	保持制动器.....	203
7.6.8	连接技术.....	205
7.7	项目规划.....	211
7.7.1	驱动单元选型.....	211
7.7.2	许可的轴载荷.....	213
7.7.3	降额.....	214
7.8	更多信息.....	215
7.8.1	指令和标准.....	215
7.8.2	标识和检验标志.....	215
7.8.3	其他文档.....	215



7 同步伺服电机

EZ

7.1 概述

齿绕同步伺服电机

特性

- 高动态 ✓
- 结构长度短 ✓
- 通过轮齿缠绕技术以最高的镀铜填充系数获得极其紧凑的结构 ✓
- 无间隙的保持制动器 (选配) ✓
- 电子铭牌, 方便进行快速且安全的调试 ✓
- 自然冷却或强制风冷 (选配) ✓
- 光学式、感应式 EnDat 绝对值编码器或旋转变压器 ✓
- 利用多圈绝对值编码器 (选配) 节约找基准行驶的时间 ✓
- 带 EnDat 3 编码器的单线解决方案 (OCS) (可选) ✓
- 可旋转插头连接器¹配备快速锁紧机构 ✓

¹该插头连接器可围绕特定角度进行调节, 最多可旋转操作 10 次, 不能无限制旋转。

扭矩

M_N	0.4 – 91 Nm
M_0	0.44 – 100 Nm

7.2 选择表

选择表中列出的技术数据适用于：

- 安装高度低于 1000 m 海拔
- 环境温度 -15°C 至 $+40^{\circ}\text{C}$
- 在 STOBBER 驱动控制器上运行
- 中间电路电压 $U_{ZK} = \text{DC } 540 \text{ V}$
- 涂层: RAL 9005 深黑色, 哑光

此外, 技术数据适用于具有以下热安装条件的非绝缘设计:

型号	钢安装法兰尺寸 (厚 x 宽 x 高)	对流面 钢安装法兰
EZ2 - EZ5	23 x 210 x 275 mm	0.14 m ²
EZ7 - EZ8	28 x 300 x 400 mm	0.3 m ²

注意章节 [▶ 7.7.3] 中的不同环境条件

公式符号

请注意以下公式符号的附加信息:

- I_0 = 产生堵转扭矩 M_0 时线间电流的有效值 (公差 $\pm 5\%$)。
- I_{\max} = 产生最大扭矩 M_{\max} 时短时允许最大线间电流的有效值 (公差 $\pm 5\%$)。超过 I_{\max} 可能会导致转子不可逆的损坏 (退磁)。
- I_N = 在标称点产生标称扭矩 M_N 时线间电流的有效值 (公差 $\pm 5\%$)。
- M_0 = 电机在 10 min^{-1} 转速下能够持续输出的扭矩 (公差 $\pm 5\%$)。在 0 min^{-1} 转速下, 必须考虑更小的持续扭矩。有关此类应用, 请联系您的 STOBBER 客户顾问。

7.2.1 采用自然冷却的 EZ 电机

产品类型	K_{EM} [V/1000 min ⁻¹]	n_N [min ⁻¹]	M_N [Nm]	I_N [A]	$K_{M,N}$ [Nm/A]	P_N [kW]	M_0 [Nm]	I_0 [A]	K_{M0} [Nm/A]	M_R [Nm]	M_{max} [Nm]	I_{max} [A]	R_{U-V} [Ω]	L_{U-V} [mH]	T_{el} [ms]	J_{dyn} [kgcm ²]	m_{dyn} [kg]
EZ202U	40	6000	0.40	0.99	0.41	0.25	0.44	1.03	0.45	0.03	1.48	3.48	26.0	15.80	0.61	0.13	1.4
EZ203U	40	6000	0.61	1.54	0.40	0.38	0.69	1.64	0.44	0.03	2.70	5.80	13.2	10.30	0.76	0.17	1.7
EZ301U	40	6000	0.89	1.93	0.46	0.56	0.95	2.02	0.49	0.04	2.80	12.7	11.7	39.80	3.4	0.19	1.5
EZ301U	40	3000	0.93	1.99	0.47	0.29	0.95	2.02	0.49	0.04	2.80	12.7	11.7	39.80	3.4	0.19	1.5
EZ302U	42	6000	1.50	3.18	0.47	0.94	1.68	3.48	0.49	0.04	5.00	17.8	4.50	18.70	4.2	0.29	2.1
EZ302U	86	3000	1.59	1.60	0.99	0.50	1.68	1.67	1.03	0.04	5.00	8.55	17.8	75.00	4.2	0.29	2.1
EZ303U	55	6000	1.96	3.17	0.62	1.2	2.25	3.55	0.65	0.04	7.00	16.9	4.90	21.10	4.3	0.40	2.6
EZ303U	109	3000	2.07	1.63	1.27	0.65	2.19	1.71	1.30	0.04	7.00	8.25	20.3	68.70	5.2	0.40	2.6
EZ401U	47	6000	2.30	4.56	0.50	1.4	2.80	5.36	0.53	0.04	8.50	33.0	1.94	11.52	5.9	0.93	4.0
EZ401U	96	3000	2.80	2.74	1.02	0.88	3.00	2.88	1.06	0.04	8.50	16.5	6.70	37.70	5.6	0.93	4.0
EZ402U	60	6000	3.50	5.65	0.62	2.2	4.90	7.43	0.66	0.04	16.0	43.5	1.20	8.88	7.4	1.63	5.1
EZ402U	94	3000	4.70	4.40	1.07	1.5	5.20	4.80	1.09	0.04	16.0	26.5	3.00	21.80	7.3	1.63	5.1
EZ404U	78	6000	5.80	7.18	0.81	3.6	8.40	9.78	0.86	0.04	29.0	51.0	0.89	7.07	7.9	2.98	7.2
EZ404U	116	3000	6.90	5.80	1.19	2.2	8.60	6.60	1.31	0.04	29.0	35.0	1.85	15.00	8.1	2.98	7.2
EZ501U	68	6000	3.40	4.77	0.71	2.1	4.40	5.80	0.77	0.06	16.0	31.0	2.10	12.10	5.8	2.90	5.0
EZ501U	97	3000	4.30	3.74	1.15	1.4	4.70	4.00	1.19	0.06	16.0	22.0	3.80	23.50	6.2	2.90	5.0
EZ502U	72	6000	5.20	7.35	0.71	3.3	7.80	9.80	0.80	0.06	31.0	59.0	0.76	5.60	7.4	5.20	6.5
EZ502U	121	3000	7.40	5.46	1.36	2.3	8.00	5.76	1.40	0.06	31.0	33.0	2.32	16.80	7.2	5.20	6.5
EZ503U	84	6000	6.20	7.64	0.81	3.9	10.6	11.6	0.92	0.06	43.0	63.5	0.62	5.00	8.1	7.58	8.0
EZ503U	119	3000	9.70	6.90	1.41	3.1	11.1	7.67	1.46	0.06	43.0	41.0	1.25	10.00	8.0	7.58	8.0
EZ505U	103	4500	9.50	8.94	1.06	4.5	15.3	13.4	1.15	0.06	67.0	73.0	0.50	4.47	8.9	12.2	11
EZ505U	141	3000	13.5	8.80	1.53	4.2	16.0	10.0	1.61	0.06	67.0	52.0	0.93	8.33	9.0	12.2	11
EZ701U	76	6000	5.20	6.68	0.78	3.3	7.90	9.38	0.87	0.24	20.0	31.0	0.87	8.13	9.3	8.50	8.3
EZ701U	95	3000	7.40	7.20	1.03	2.3	8.30	8.00	1.07	0.24	20.0	25.0	1.30	12.83	9.9	8.50	8.3
EZ702U	82	6000	7.20	8.96	0.80	4.5	14.3	16.5	0.88	0.24	41.0	60.5	0.34	3.90	11	13.7	11
EZ702U	133	3000	12.0	8.20	1.46	3.8	14.4	9.60	1.53	0.24	41.0	36.0	1.00	11.73	12	13.7	11
EZ703U	99	4500	12.1	11.5	1.05	5.7	20.0	17.8	1.14	0.24	65.0	78.0	0.36	4.42	12	21.6	13
EZ703U	122	3000	16.5	11.4	1.45	5.2	20.8	14.0	1.50	0.24	65.0	62.0	0.52	6.80	13	21.6	13
EZ705U	106	4500	16.4	14.8	1.11	7.7	30.0	25.2	1.20	0.24	104	114	0.22	2.76	13	34.0	18
EZ705U	140	3000	21.3	14.2	1.50	6.7	30.2	19.5	1.56	0.24	104	87.0	0.33	4.80	15	34.0	18
EZ813U	117	4000	25.2	19.8	1.27	11	43.7	32.8	1.34	0.30	140	130	0.13	1.20	9.1	104	36
EZ813U	239	2000	39.0	14.9	2.62	8.1	43.7	16.5	2.67	0.30	140	64.9	0.69	5.10	7.4	104	36
EZ815U	117	4000	26.1	20.9	1.25	11	67.1	50.3	1.34	0.30	200	169	0.04	0.72	18	167	48
EZ815U	239	2000	57.8	21.5	2.68	12	68.8	25.2	2.74	0.30	200	92.4	0.40	3.63	9.1	167	48

7.2.2 采用强制风冷的 EZ 电机

产品类型	K_{EM} [V/1000 min ⁻¹]	n_N [min ⁻¹]	M_N [Nm]	I_N [A]	$K_{M,N}$ [Nm/A]	P_N [kW]	M_0 [Nm]	I_0 [A]	K_{M0} [Nm/A]	M_R [Nm]	M_{max} [Nm]	I_{max} [A]	R_{U-V} [Ω]	L_{U-V} [mH]	T_{el} [ms]	J_{dyn} [kgcm ²]	m_{dyn} [kg]
EZ401B	47	6000	2.90	5.62	0.52	1.8	3.50	6.83	0.52	0.04	8.50	33.0	1.94	11.52	5.9	0.93	5.4
EZ401B	96	3000	3.40	3.40	1.00	1.1	3.70	3.60	1.04	0.04	8.50	16.5	6.70	37.70	5.6	0.93	5.4
EZ402B	60	6000	5.10	7.88	0.65	3.2	6.40	9.34	0.69	0.04	16.0	43.5	1.20	8.88	7.4	1.63	6.5
EZ402B	94	3000	5.90	5.50	1.07	1.9	6.30	5.80	1.09	0.04	16.0	26.5	3.00	21.80	7.3	1.63	6.5
EZ404B	78	6000	8.00	9.98	0.80	5.0	10.5	12.0	0.88	0.04	29.0	51.0	0.89	7.07	7.9	2.98	8.6
EZ404B	116	3000	10.2	8.20	1.24	3.2	11.2	8.70	1.29	0.04	29.0	35.0	1.85	15.00	8.1	2.98	8.6
EZ501B	68	6000	4.50	6.70	0.67	2.8	5.70	7.50	0.77	0.06	16.0	31.0	2.10	12.10	5.8	2.90	7.0
EZ501B	97	3000	5.40	4.70	1.15	1.7	5.80	5.00	1.17	0.06	16.0	22.0	3.80	23.50	6.2	2.90	7.0
EZ502B	72	6000	8.20	11.4	0.72	5.2	10.5	13.4	0.79	0.06	31.0	59.0	0.76	5.60	7.4	5.20	8.5
EZ502B	121	3000	10.3	7.80	1.32	3.2	11.2	8.16	1.38	0.06	31.0	33.0	2.32	16.80	7.2	5.20	8.5
EZ503B	84	6000	10.4	13.5	0.77	6.5	14.8	15.9	1.07	0.06	43.0	63.5	0.62	5.00	8.1	7.58	10
EZ503B	119	3000	14.4	10.9	1.32	4.5	15.9	11.8	1.35	0.06	43.0	41.0	1.25	10.00	8.0	7.58	10
EZ505B	103	4500	16.4	16.4	1.00	7.7	22.0	19.4	1.14	0.06	67.0	73.0	0.50	4.47	8.9	12.2	13
EZ505B	141	3000	20.2	13.7	1.47	6.4	23.4	14.7	1.60	0.06	67.0	52.0	0.93	8.33	9.0	12.2	13
EZ701B	76	6000	7.50	10.6	0.71	4.7	10.2	12.4	0.84	0.24	20.0	31.0	0.87	8.13	9.3	8.50	11
EZ701B	95	3000	9.70	9.50	1.02	3.1	10.5	10.0	1.07	0.24	20.0	25.0	1.30	12.83	9.9	8.50	11
EZ702B	82	6000	12.5	16.7	0.75	7.9	19.3	22.1	0.89	0.24	41.0	60.5	0.34	3.90	11	13.7	14
EZ702B	133	3000	16.6	11.8	1.41	5.2	19.3	12.9	1.51	0.24	41.0	36.0	1.00	11.73	12	13.7	14
EZ703B	99	4500	19.8	20.3	0.98	9.3	27.2	24.2	1.13	0.24	65.0	78.0	0.36	4.42	12	21.6	16
EZ703B	122	3000	24.0	18.2	1.32	7.5	28.0	20.0	1.41	0.24	65.0	62.0	0.52	6.80	13	21.6	16
EZ705B	106	4500	27.7	25.4	1.09	13	39.4	32.8	1.21	0.24	104	114	0.22	2.76	13	34.0	21
EZ705B	140	3000	33.8	22.9	1.48	11	41.8	26.5	1.59	0.24	104	87.0	0.33	4.80	15	34.0	21
EZ813B	117	4000	49.5	38.1	1.30	21	62.9	46.6	1.36	0.30	140	130	0.13	1.20	9.1	104	42
EZ813B	239	2000	57.3	21.9	2.62	12	61.6	22.9	2.71	0.30	140	64.9	0.69	5.10	7.4	104	42
EZ815B	117	4000	73.6	56.2	1.31	31	90.8	65.0	1.40	0.30	200	169	0.04	0.72	18	167	54
EZ815B	239	2000	91.0	33.7	2.70	19	100	36.3	2.76	0.30	200	92.4	0.40	3.63	9.1	167	54

7.3 扭矩/转速特性曲线

扭矩/转速特性曲线取决于电机的标称转速或绕组设计，以及所用驱动控制器的中间电路电压。以下扭矩/转速特性曲线适用于中间电路电压 DC 540 V。

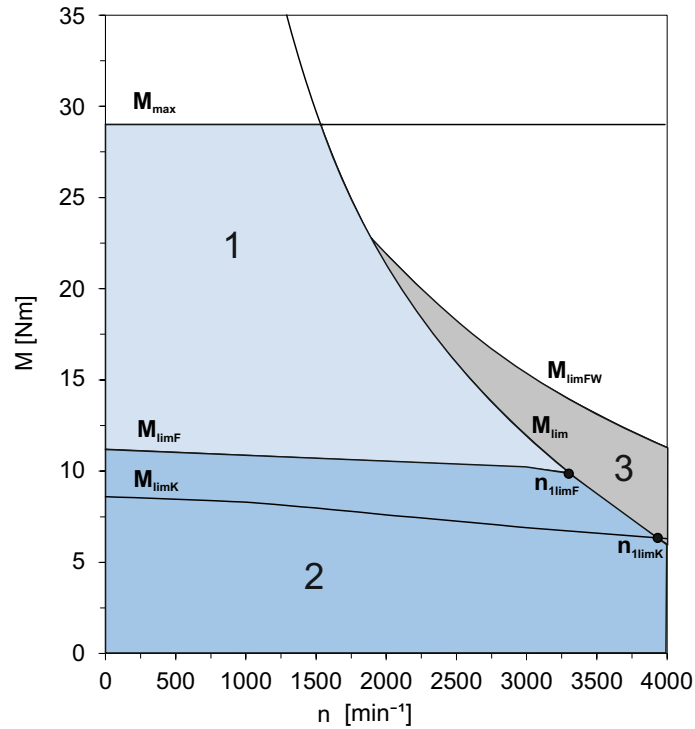
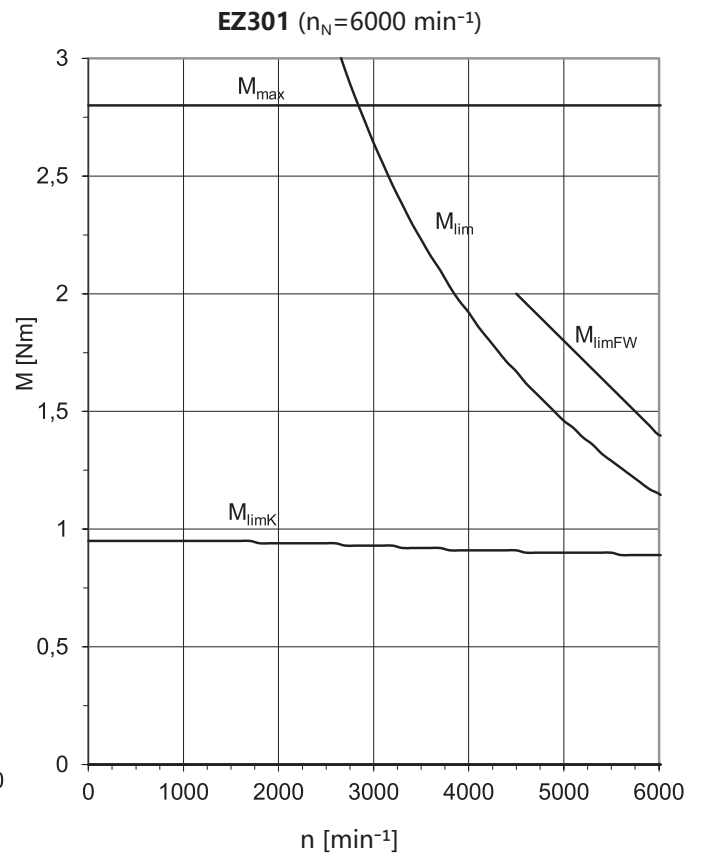
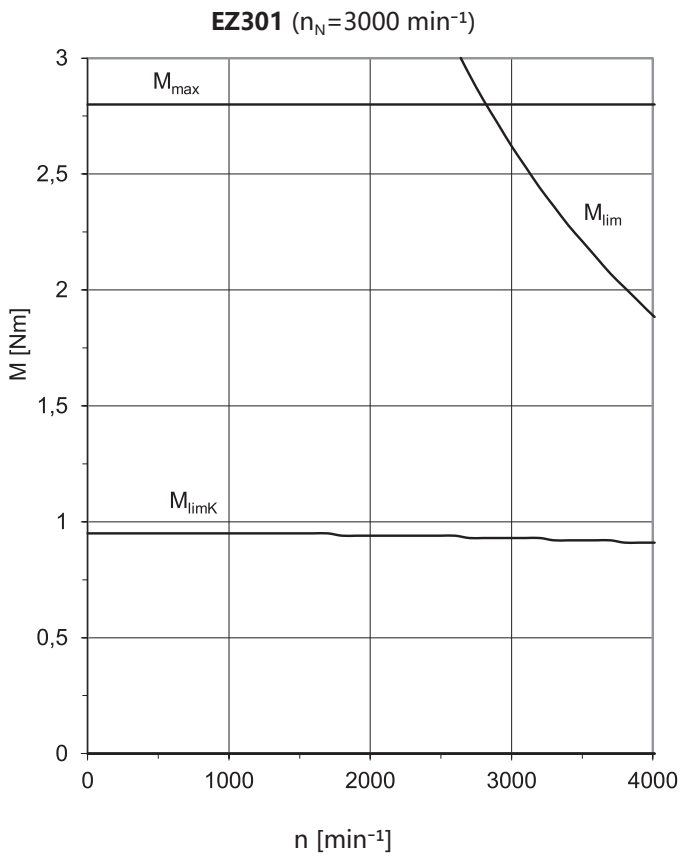
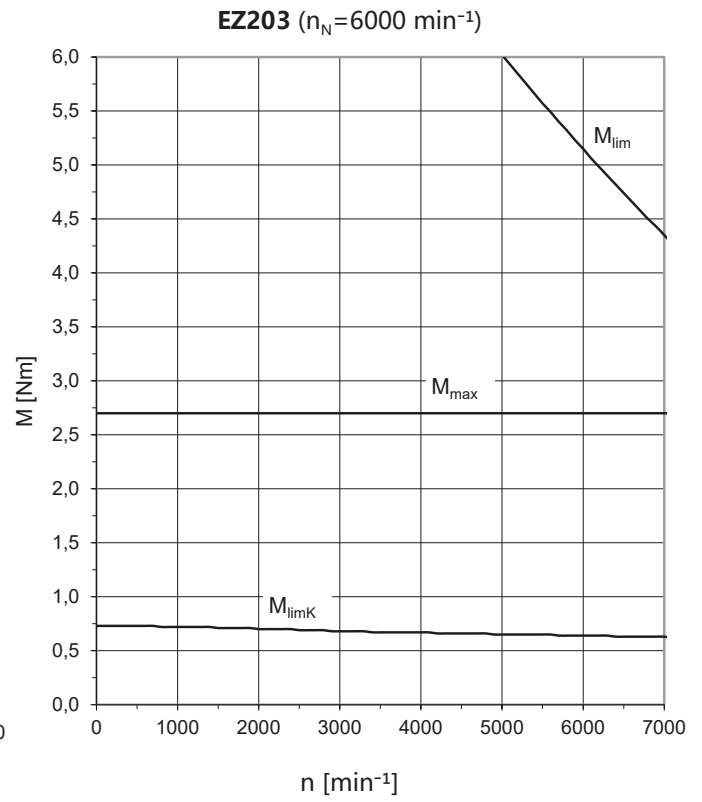
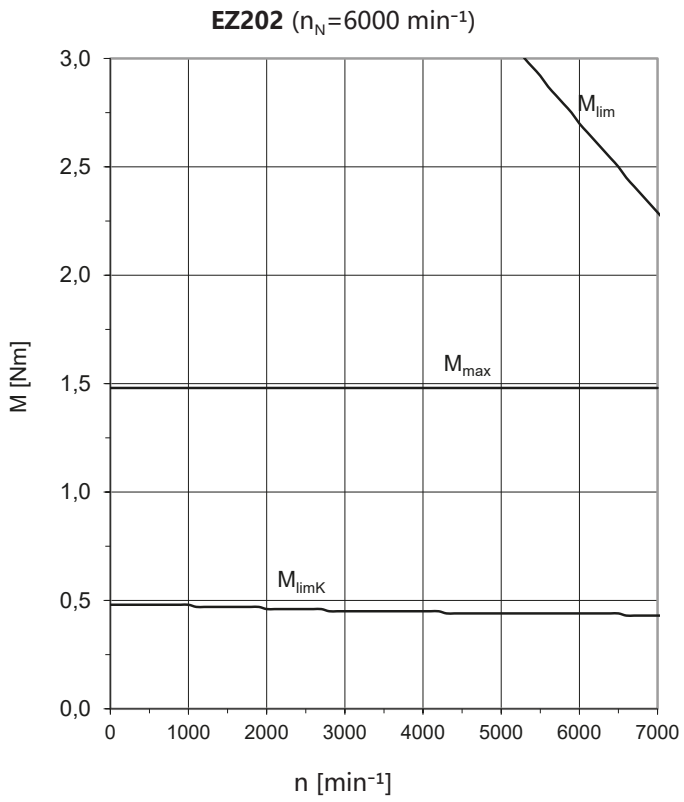
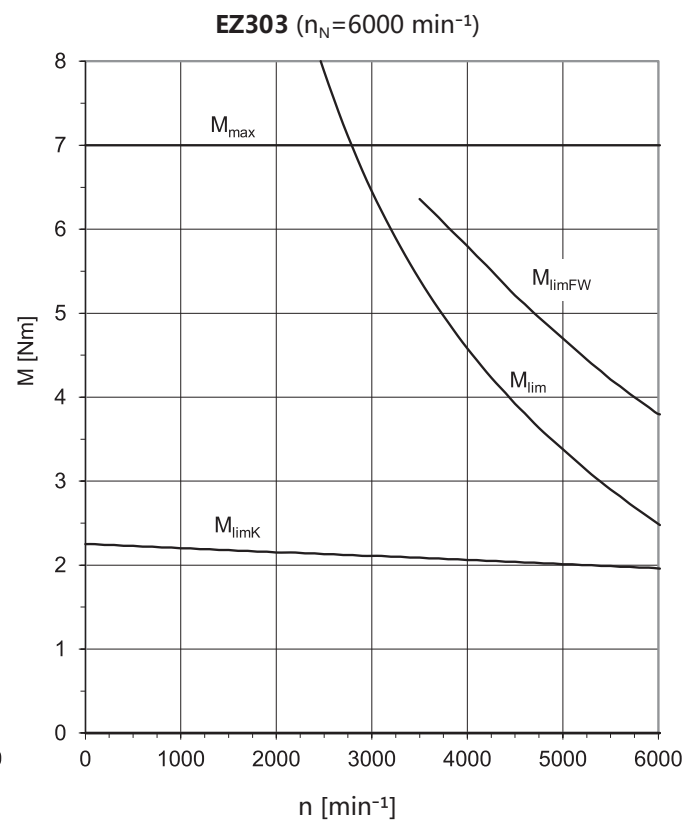
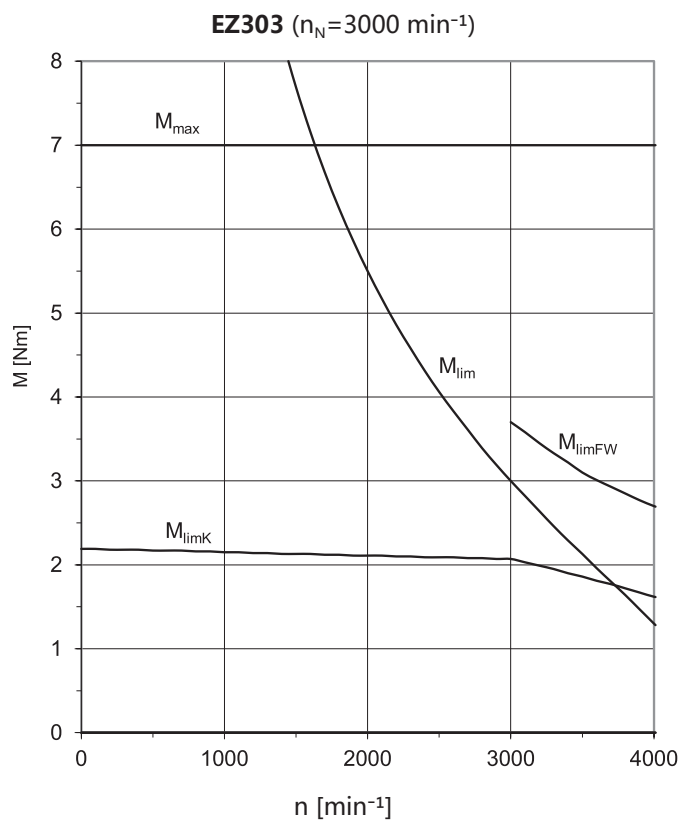
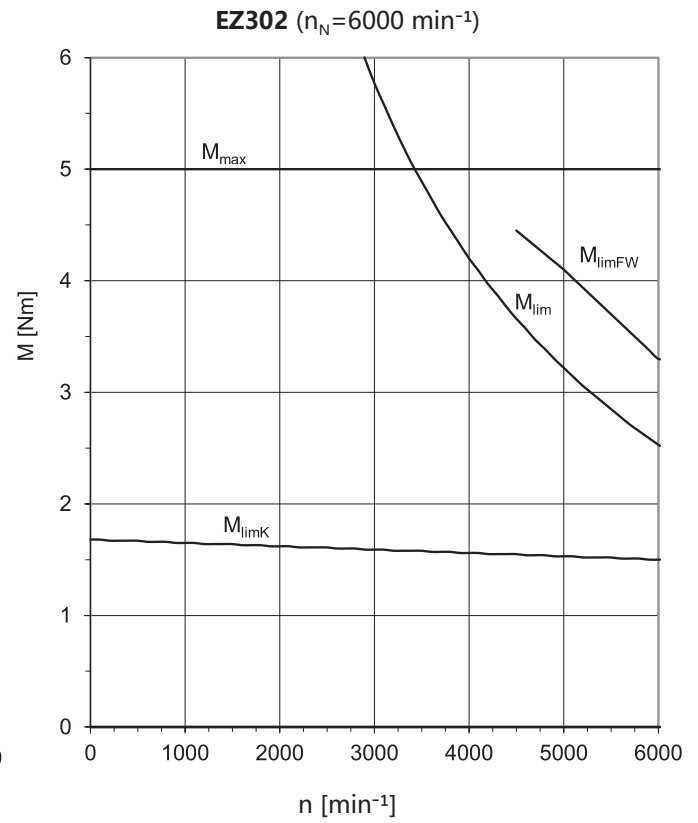
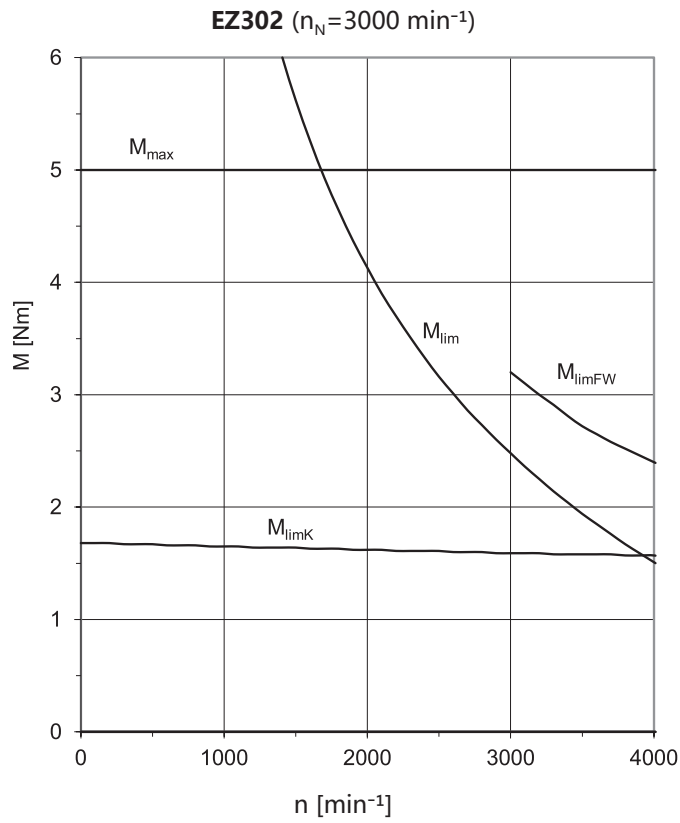


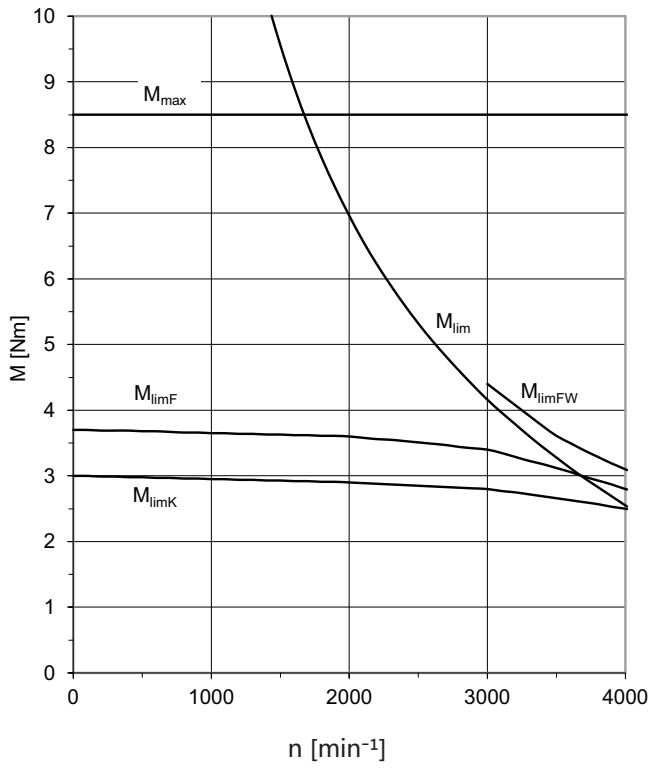
图 1: 扭矩/转速特性曲线说明

- | | | | |
|---|---|---|---|
| 1 | 短时运行的扭矩范围 ($ED_{10} < 100\%$), $\Delta\theta = 100$ K | 2 | 恒定负载连续运行的扭矩范围 (S1 模式, $ED_{10} = 100\%$), $\Delta\theta = 100$ K |
| 3 | 弱磁范围 (仅在 STOBBER 驱动控制器上运行时使用) | | |

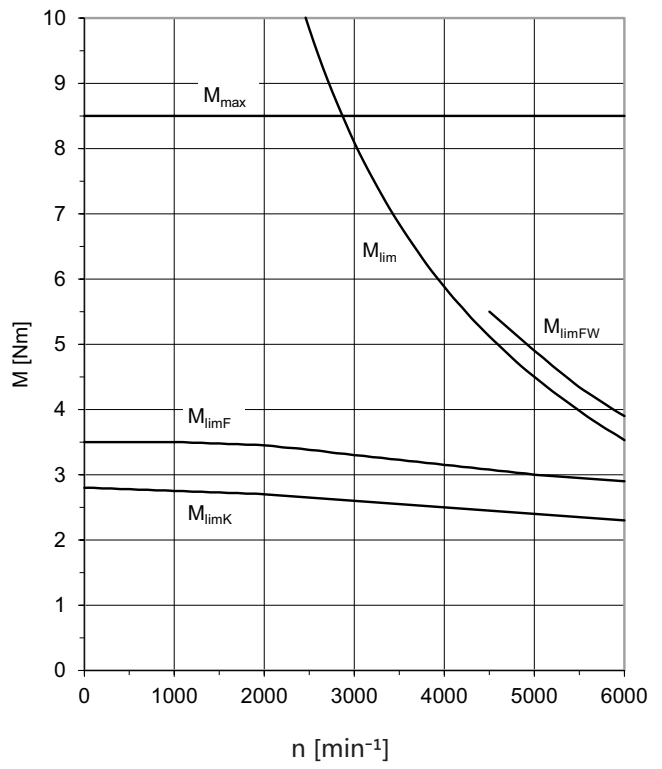




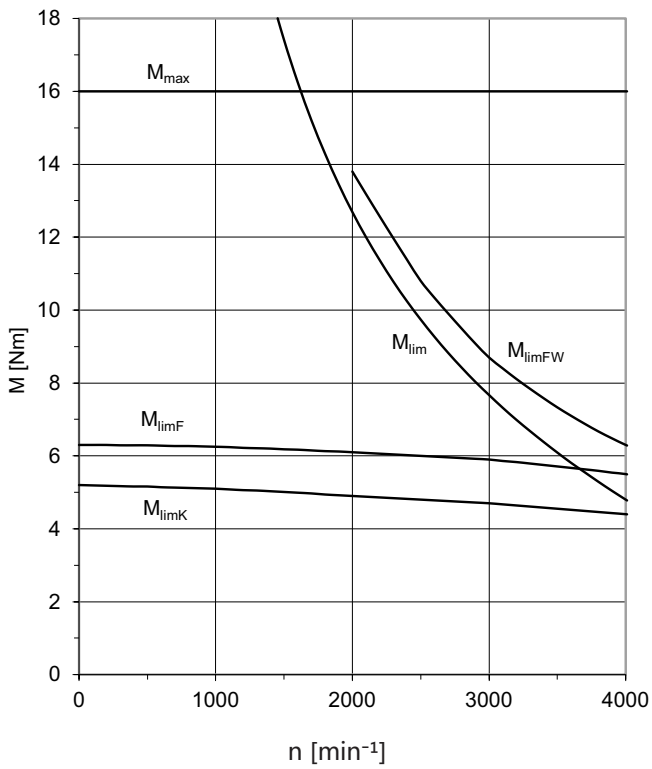
EZ401 ($n_N=3000 \text{ min}^{-1}$)



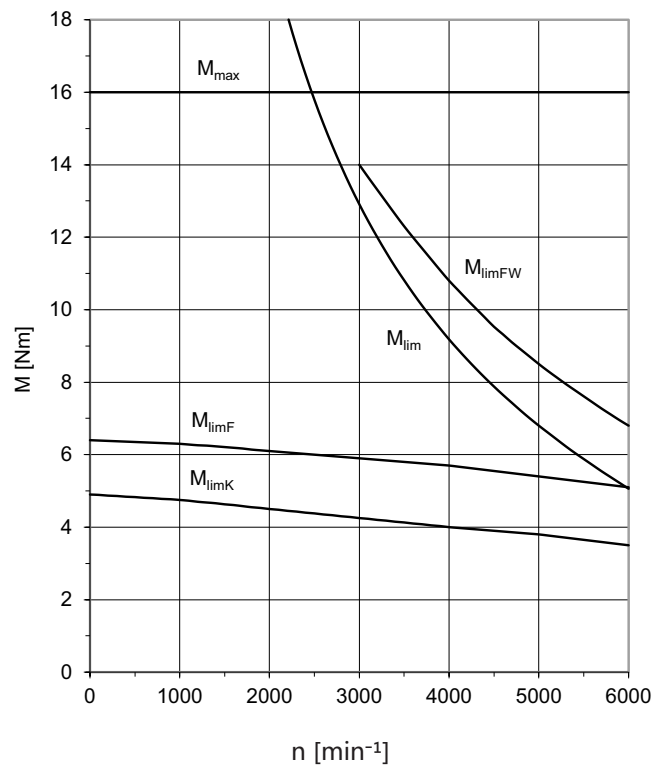
EZ401 ($n_N=6000 \text{ min}^{-1}$)



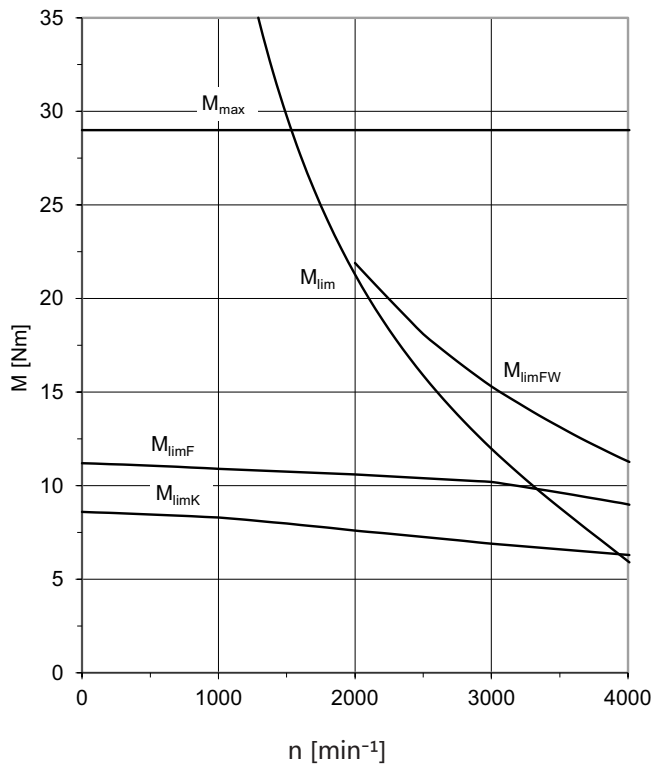
EZ402 ($n_N=3000 \text{ min}^{-1}$)



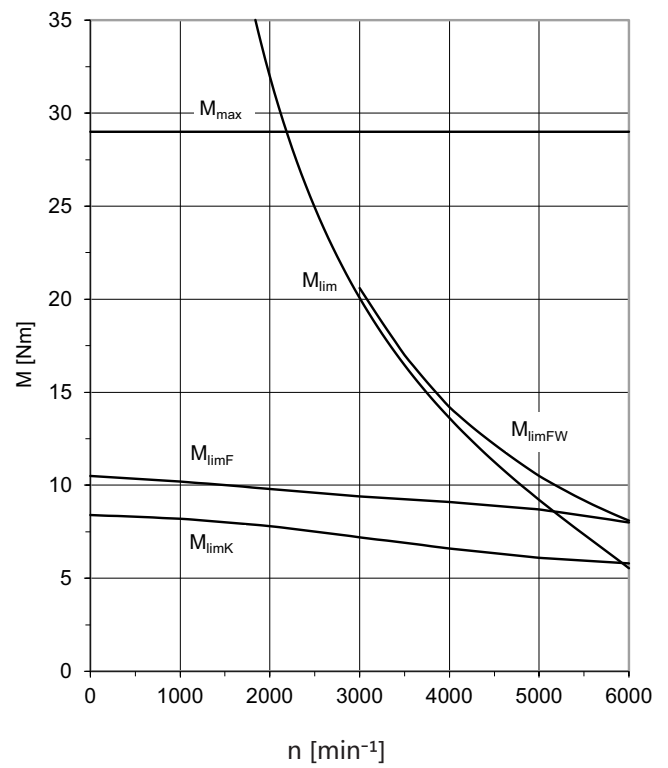
EZ402 ($n_N=6000 \text{ min}^{-1}$)



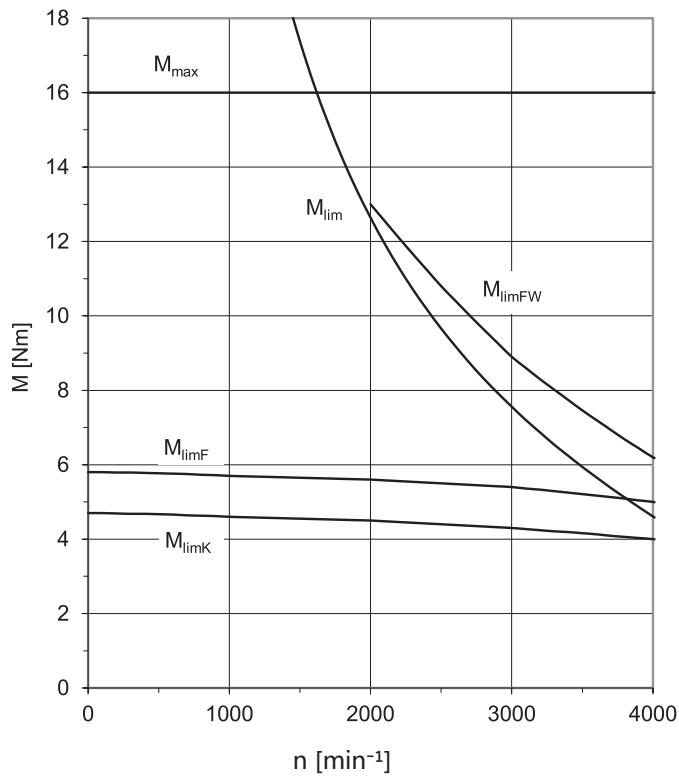
EZ404 ($n_N=3000 \text{ min}^{-1}$)



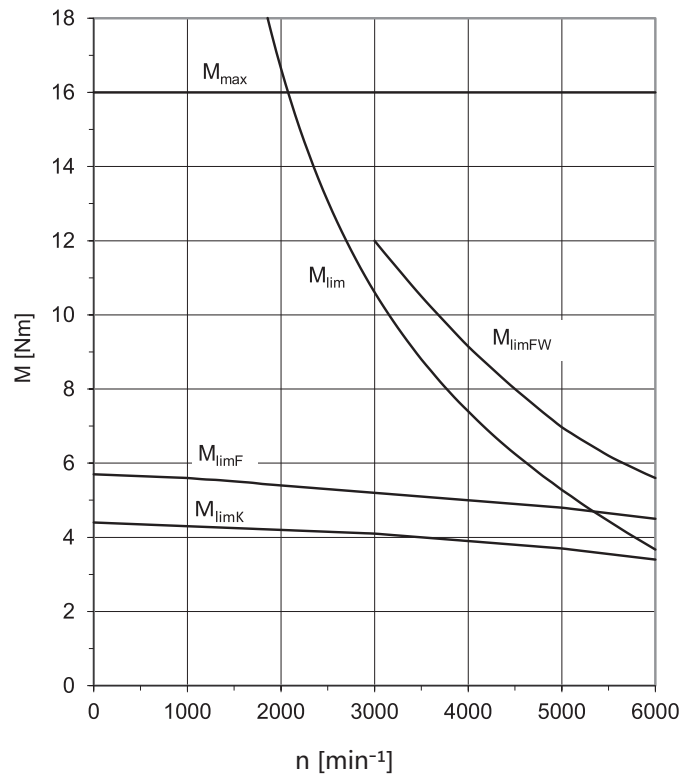
EZ404 ($n_N=6000 \text{ min}^{-1}$)

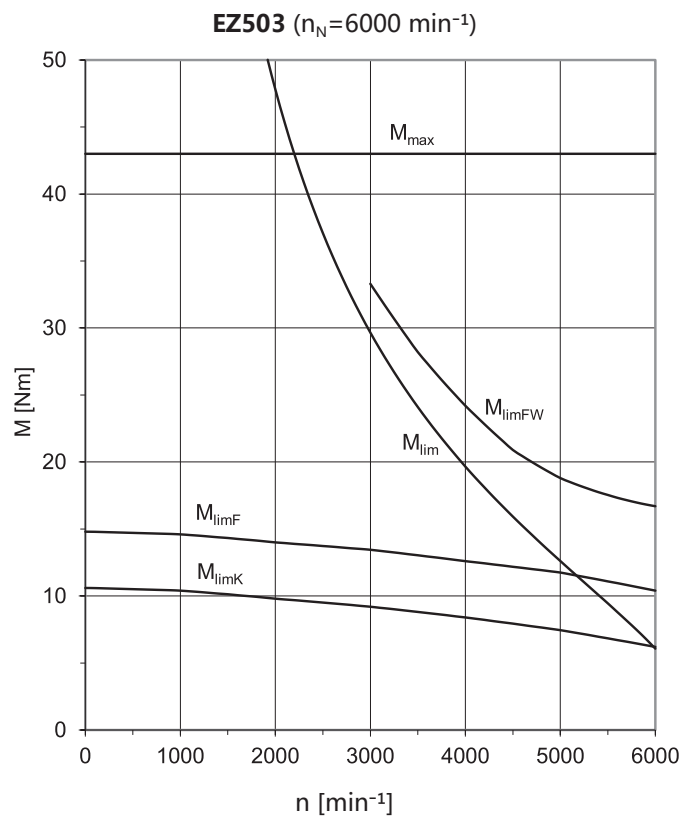
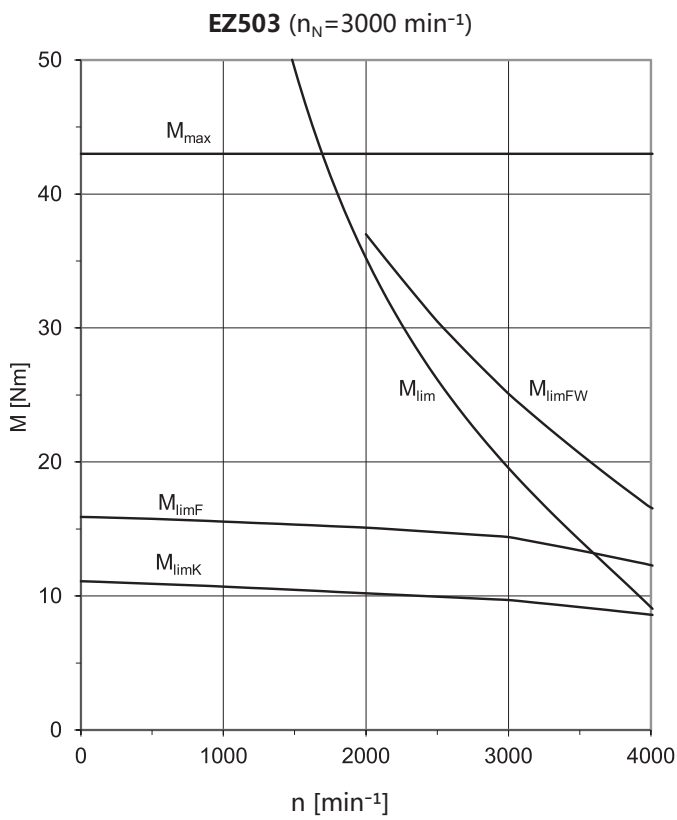
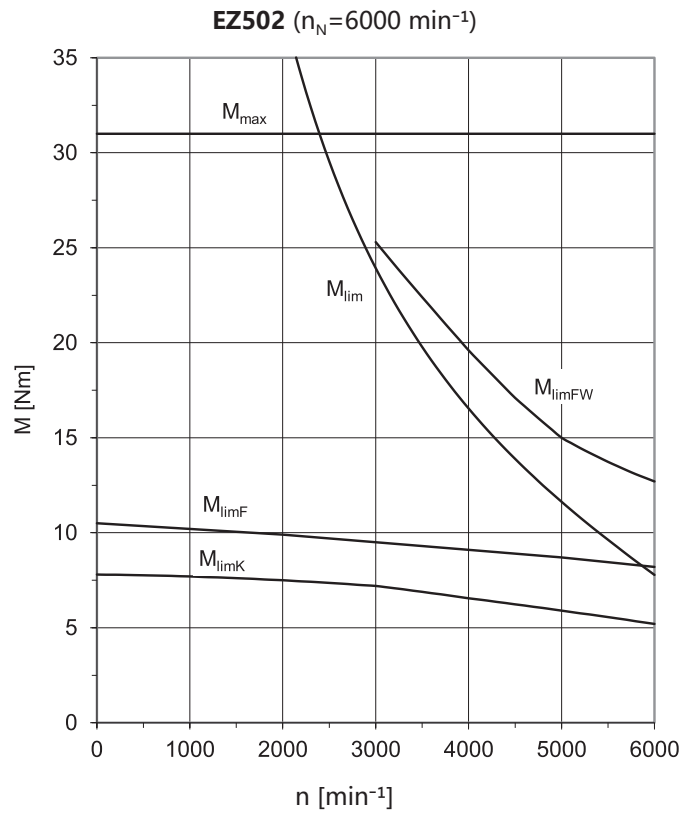
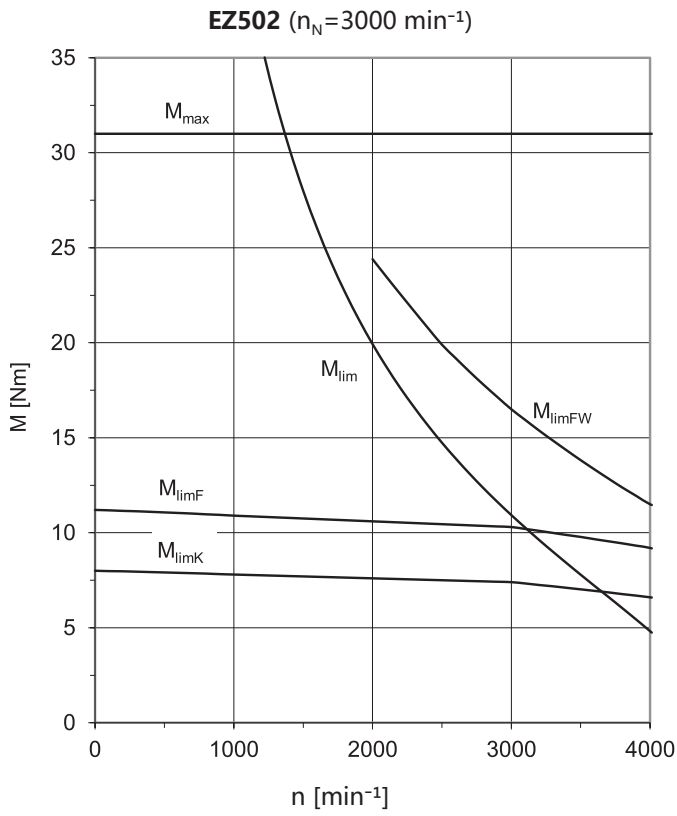


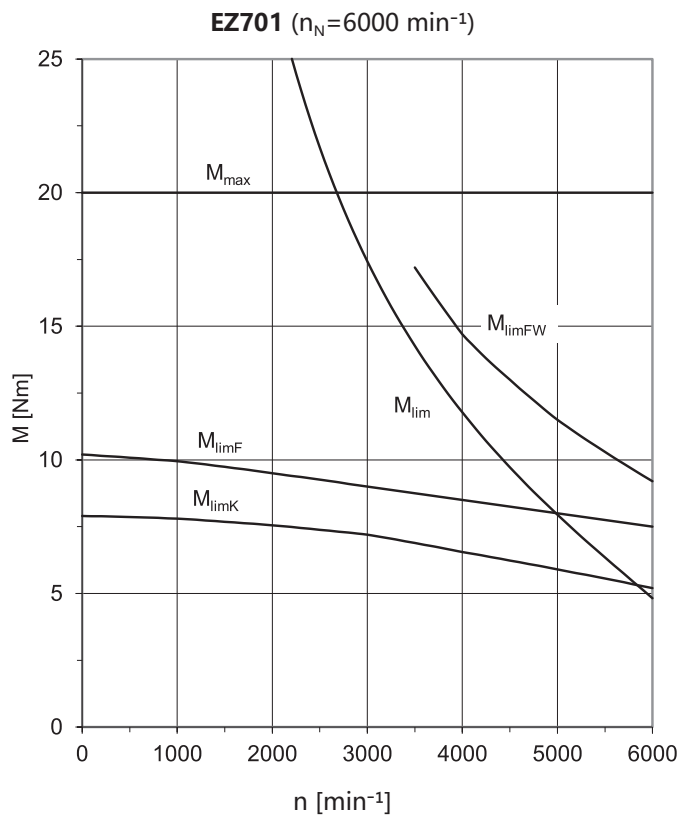
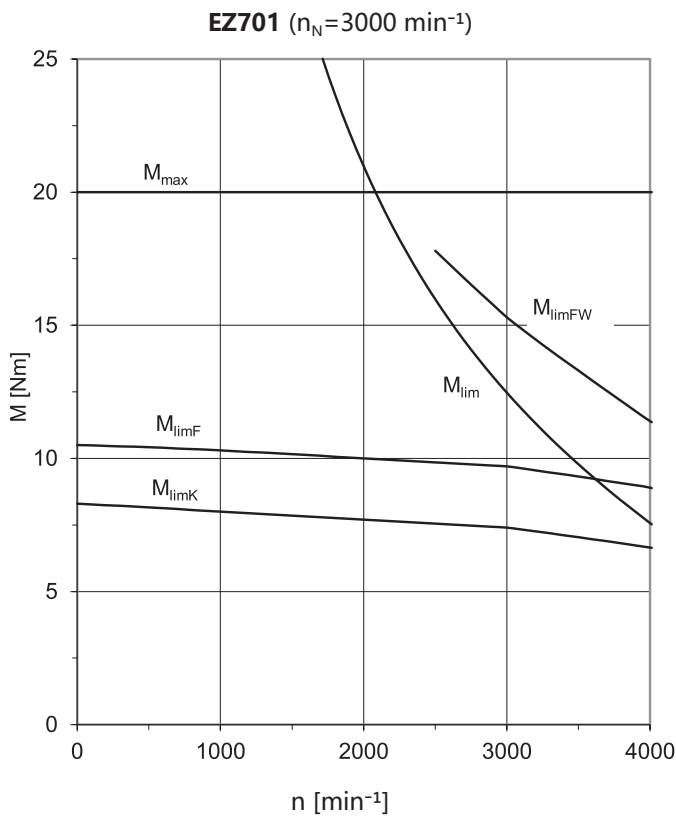
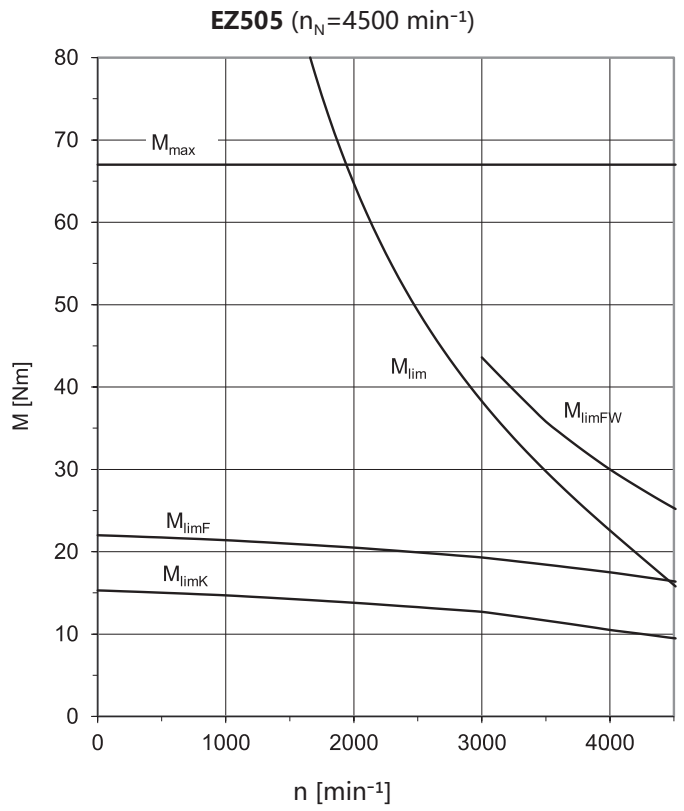
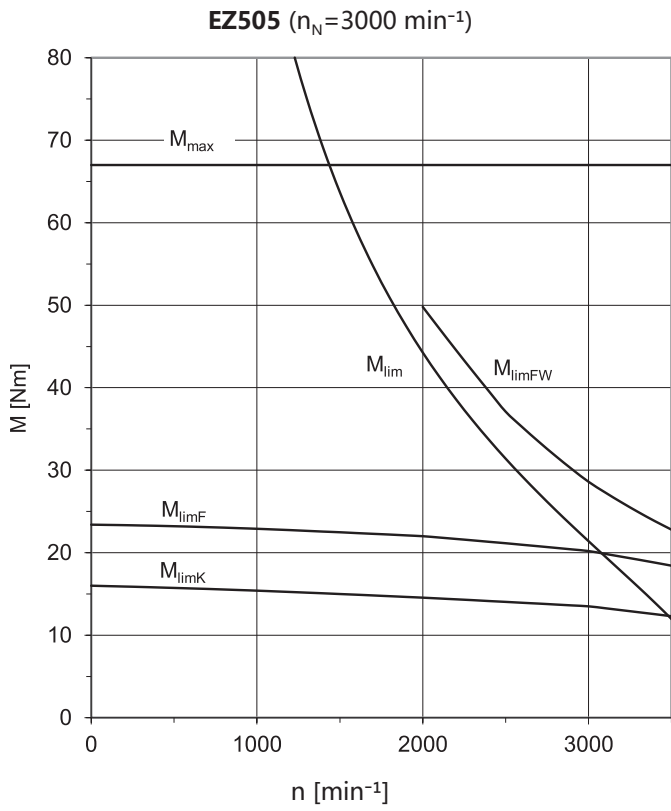
EZ501 ($n_N=3000 \text{ min}^{-1}$)

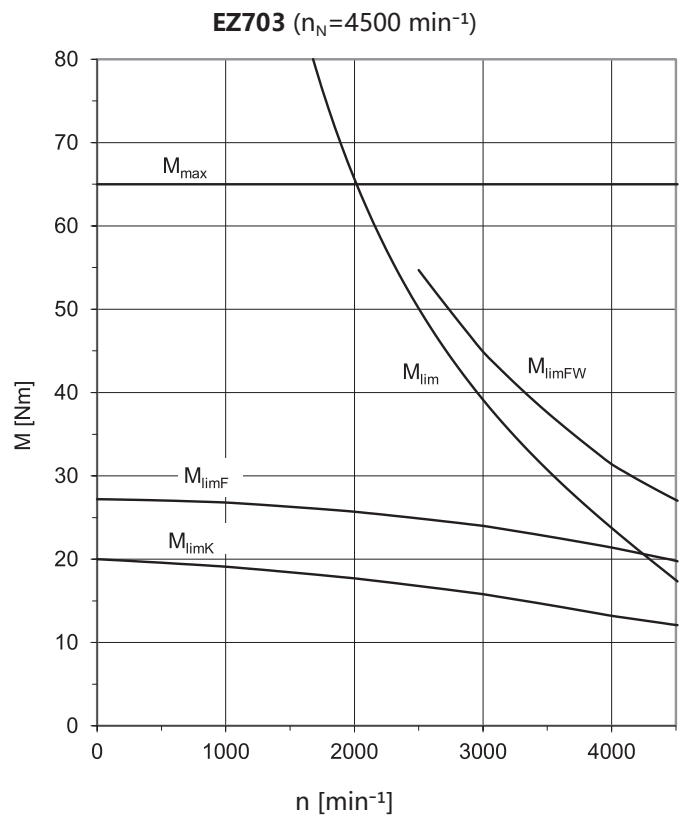
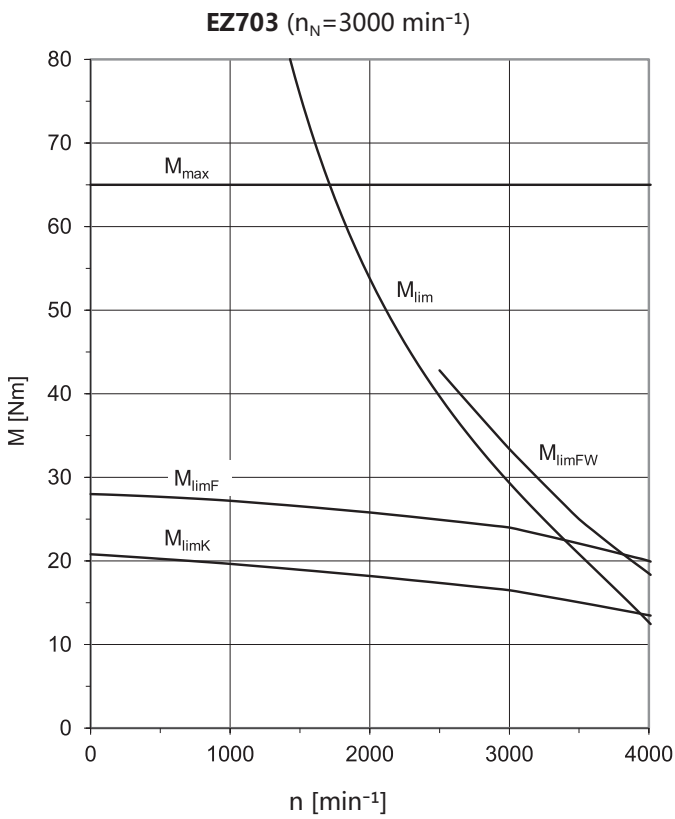
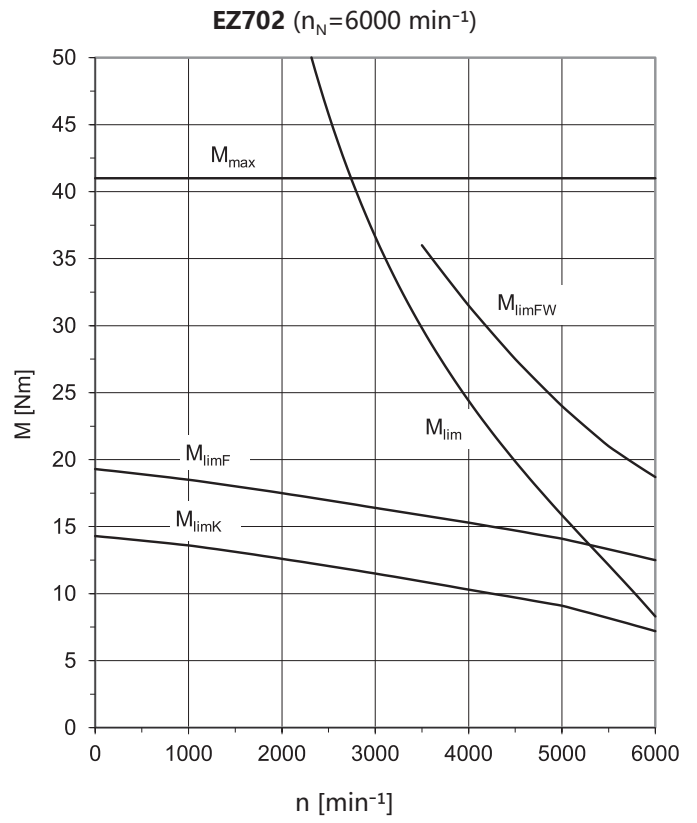
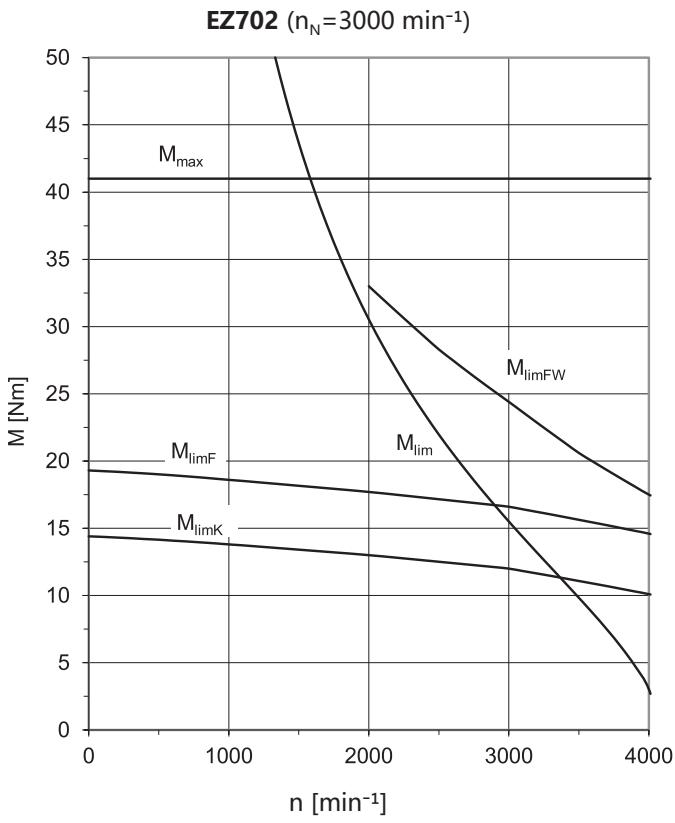


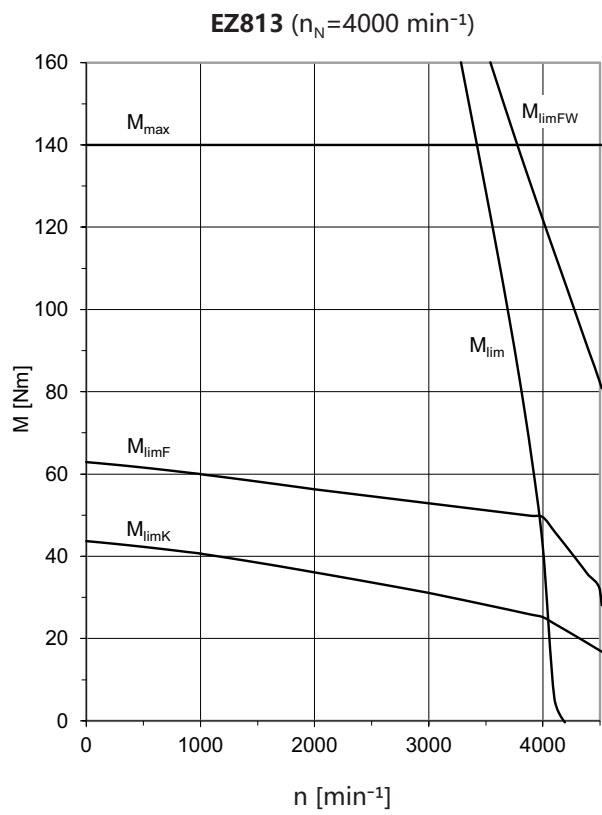
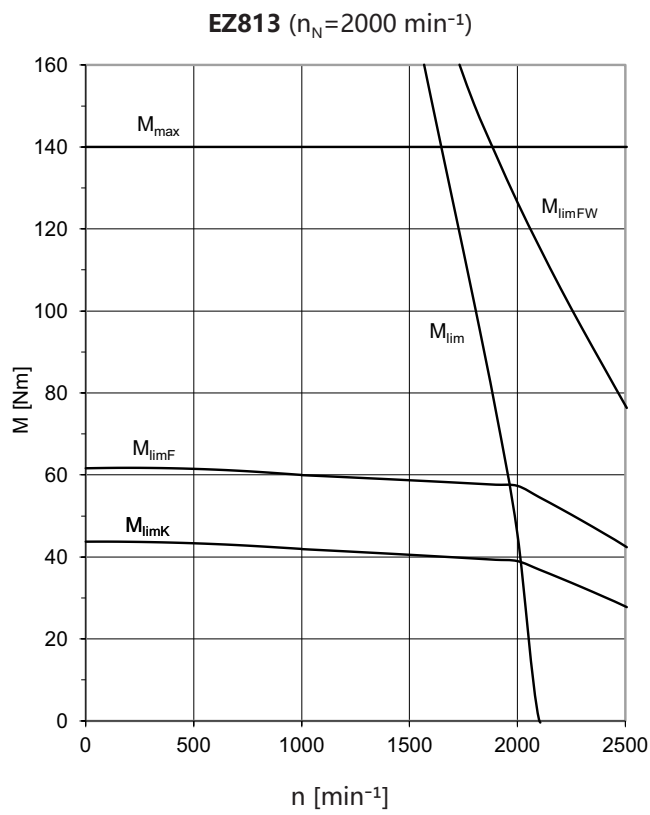
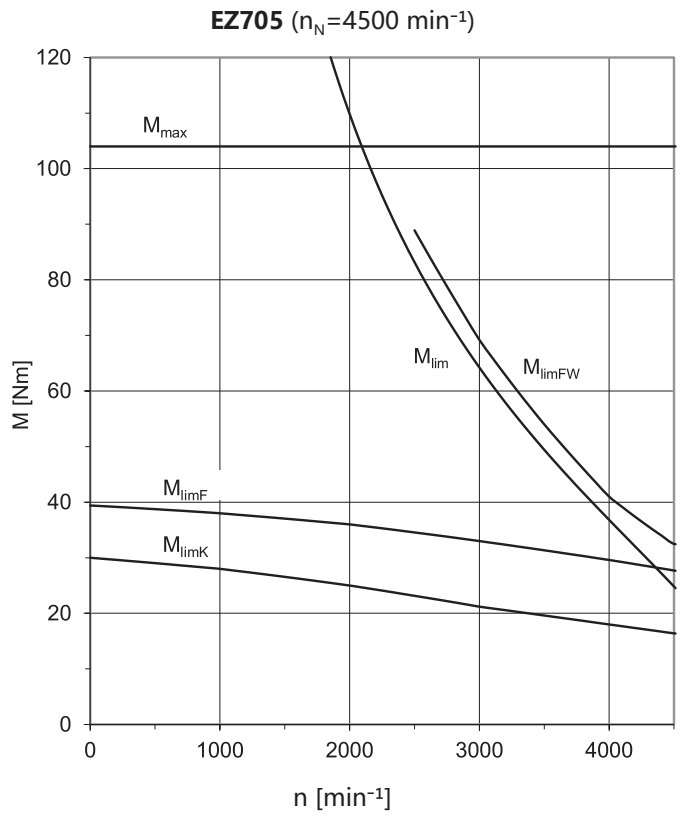
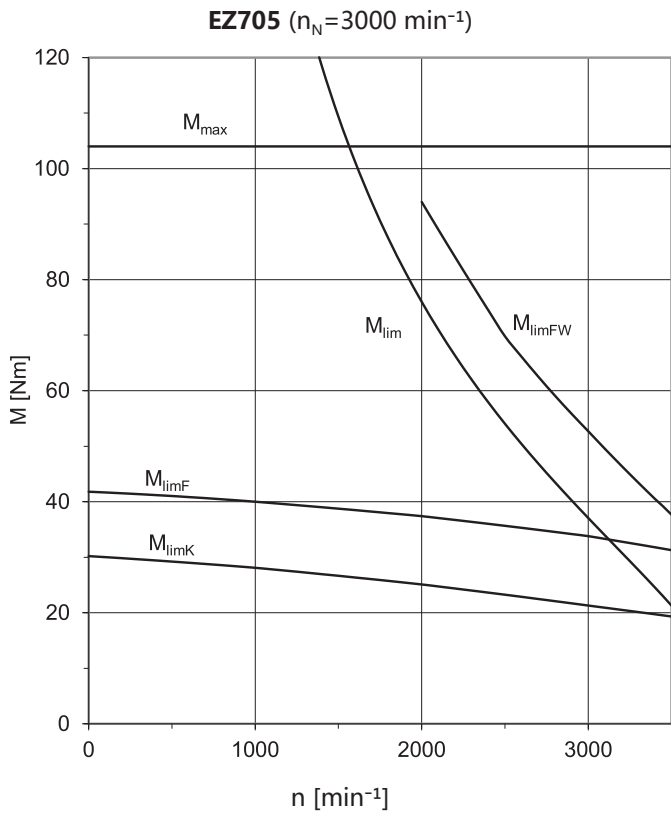
EZ501 ($n_N=6000 \text{ min}^{-1}$)



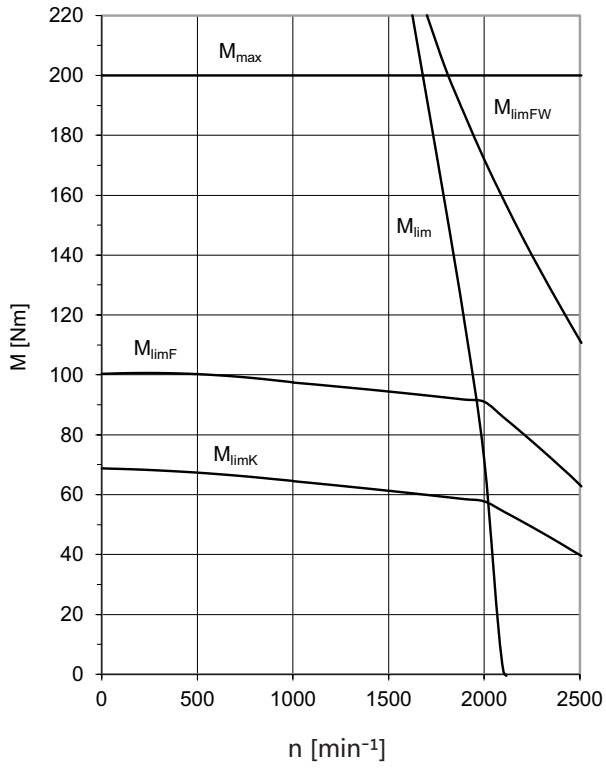




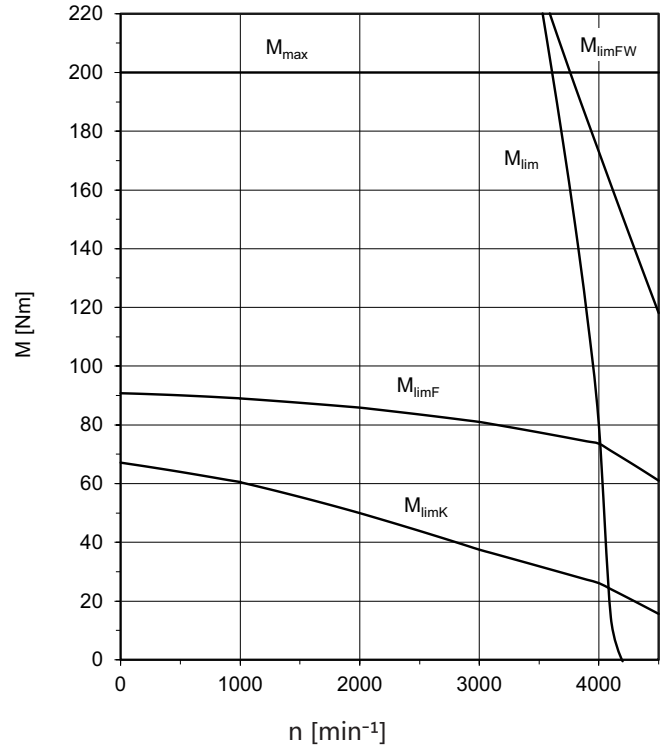




EZ815 ($n_N=2000 \text{ min}^{-1}$)



EZ815 ($n_N=4000 \text{ min}^{-1}$)



7.4 尺寸图

本章介绍电机的尺寸。

受浇铸公差或单个公差合计的影响，尺寸可能会超出 ISO 2768-mK 的规定。

保留因技术发展而进行尺寸变更的权利。

可访问 <https://configurator.stoeber.de/zh-CN/> 下载我们标准驱动装置的 3D 模型。

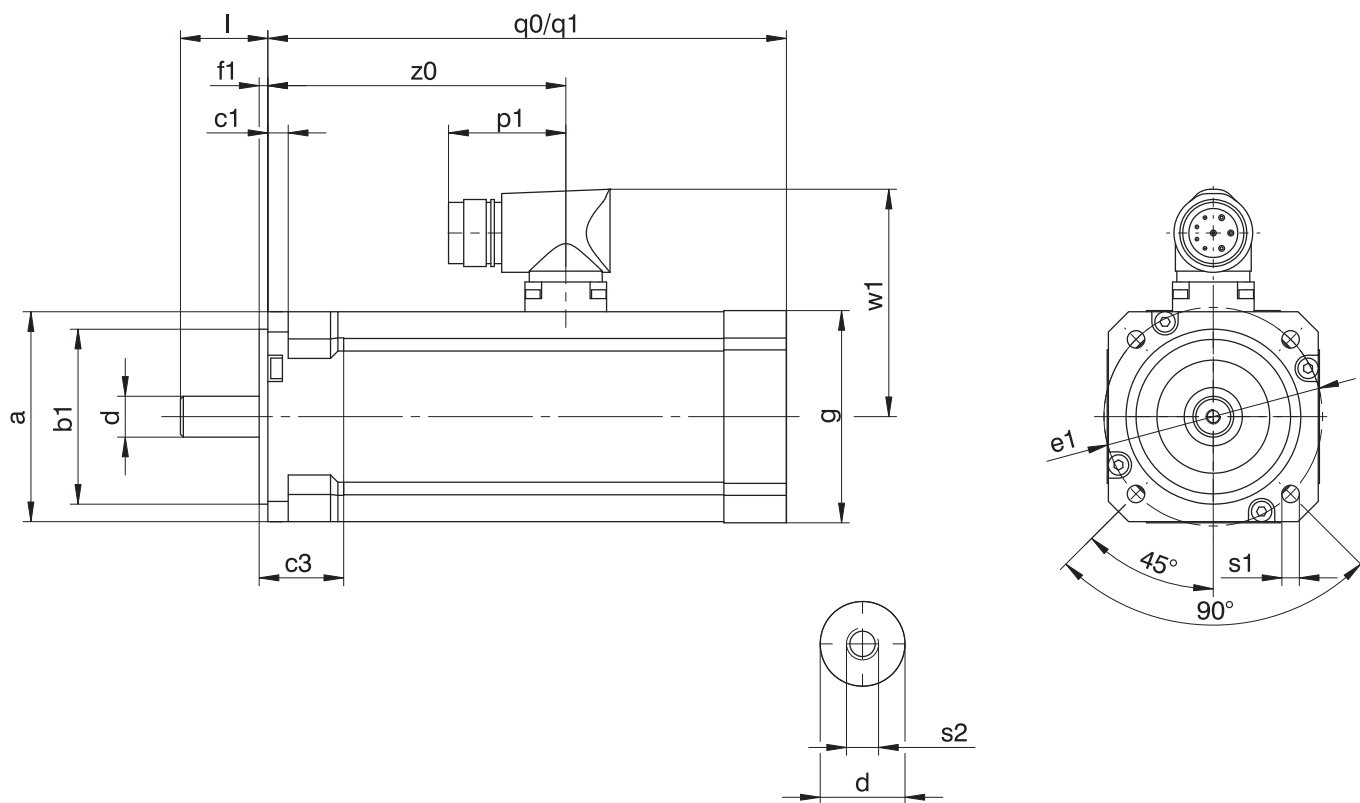
公差

实心轴	公差
轴 $\varnothing \leq 50$ mm 的配合公差	DIN 748-1, ISO k6
轴 $\varnothing > 50$ mm 的配合公差	DIN 748-1, ISO m6

实心轴内的中心孔，符合 DIN 332-2, DR 形

螺纹尺寸	M4	M5	M6	M8	M10	M12	M16	M20	M24
螺纹深度 [mm]	10	12.5	16	19	22	28	36	42	50

7.4.1 采用自然冷却的 E22 – E23 电机 (单线解决方案)



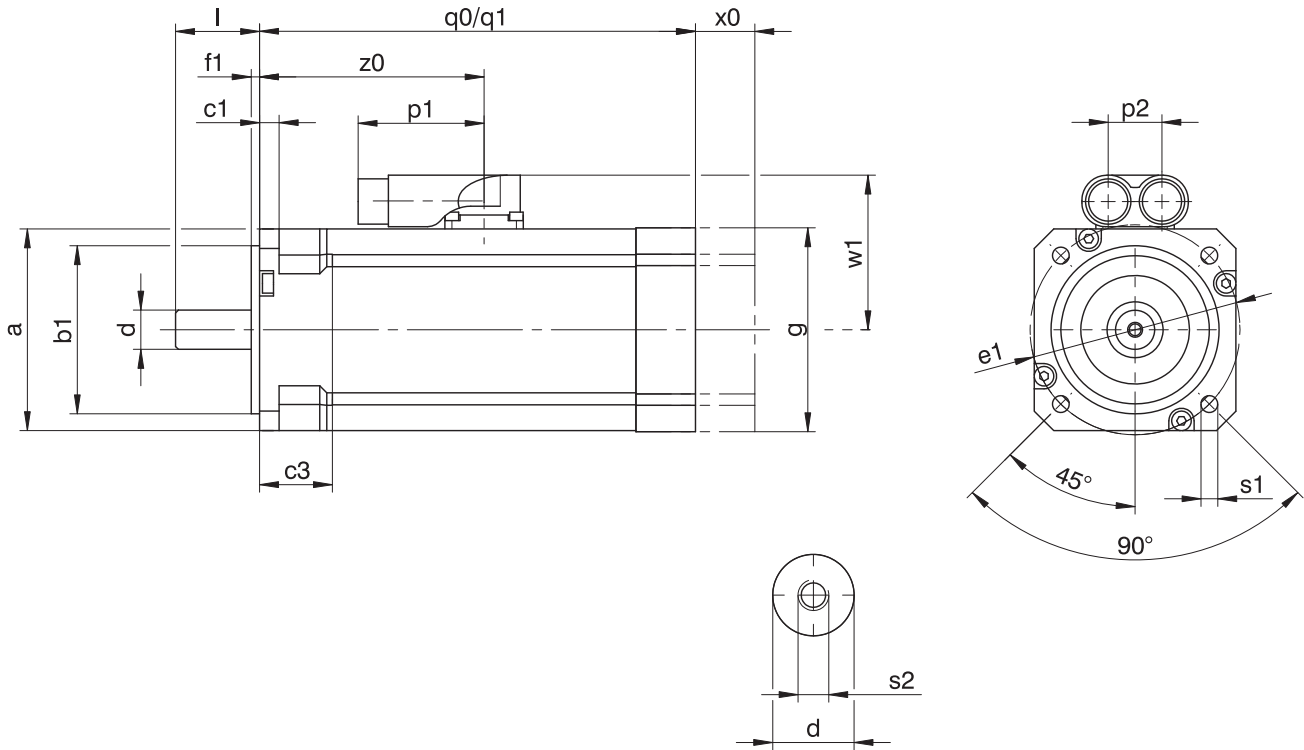
q0 适用于不带保持制动器的电机

q1 适用于带保持制动器的电机

输出轴也可选配为带滑键的实心轴。尺寸详见 <https://configurator.stoeber.de/zh-CN/>。

产品类型	□a	∅b1	c1	c3	∅d	∅e1	f1	□g	l	p1	q0	q1	∅s1	s2	w1	z0
EZ202U	55	40 _β	7	7	9 _{k6}	63	3.5	55	20	40	148	182	5.8	M4	69.5	93.0
EZ203U	55	40 _β	7	7	9 _{k6}	63	3.5	55	20	40	166	200	5.8	M4	69.5	111.0
EZ301U	72	60 _β	7	26	14 _{k6}	75	3.0	72	30	40	116	156	6.0	M5	78.0	80.5
EZ302U	72	60 _β	7	26	14 _{k6}	75	3.0	72	30	40	138	178	6.0	M5	78.0	102.5
EZ303U	72	60 _β	7	26	14 _{k6}	75	3.0	72	30	40	160	200	6.0	M5	78.0	124.5

7.4.2 采用自然冷却的 EZ2 - EZ3 电机



q0 适用于不带保持制动器的电机

q1 适用于带保持制动器的电机

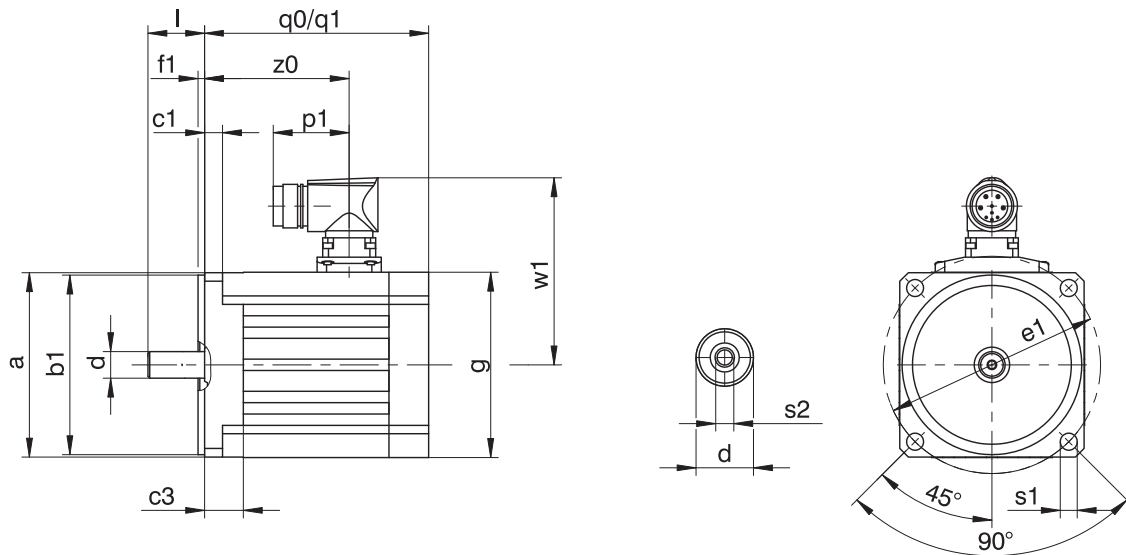
x0 EZ2: 仅适用于带保持制动器的电机和采用光学式或感应式测量原理的编码器

EZ3: 适用于采用光学式测量原理的编码器

输出轴也可选配为带滑键的实心轴。尺寸详见 <https://configurator.stoeber.de/zh-CN/>。

产品类型	$\square a$	$\varnothing b_1$	c_1	c_3	$\varnothing d$	$\varnothing e_1$	f_1	$\square g$	l	p_1	p_2	q_0	q_1	$\varnothing s_1$	s_2	w_1	x_0	z_0
EZ202U	55	40_{β}	7	7	9_{k6}	63	3.5	55	20	45	19	148	157	5.8	M4	47.0	25	93.0
EZ203U	55	40_{β}	7	7	9_{k6}	63	3.5	55	20	45	19	166	175	5.8	M4	47.0	25	111.0
EZ301U	72	60_{β}	7	26	14_{k6}	75	3.0	72	30	45	19	116	156	6.0	M5	55.5	21	80.5
EZ302U	72	60_{β}	7	26	14_{k6}	75	3.0	72	30	45	19	138	178	6.0	M5	55.5	21	102.5
EZ303U	72	60_{β}	7	26	14_{k6}	75	3.0	72	30	45	19	160	200	6.0	M5	55.5	21	124.5

7.4.3 采用自然冷却的 EZ4 – EZ7 电机 (单线解决方案)



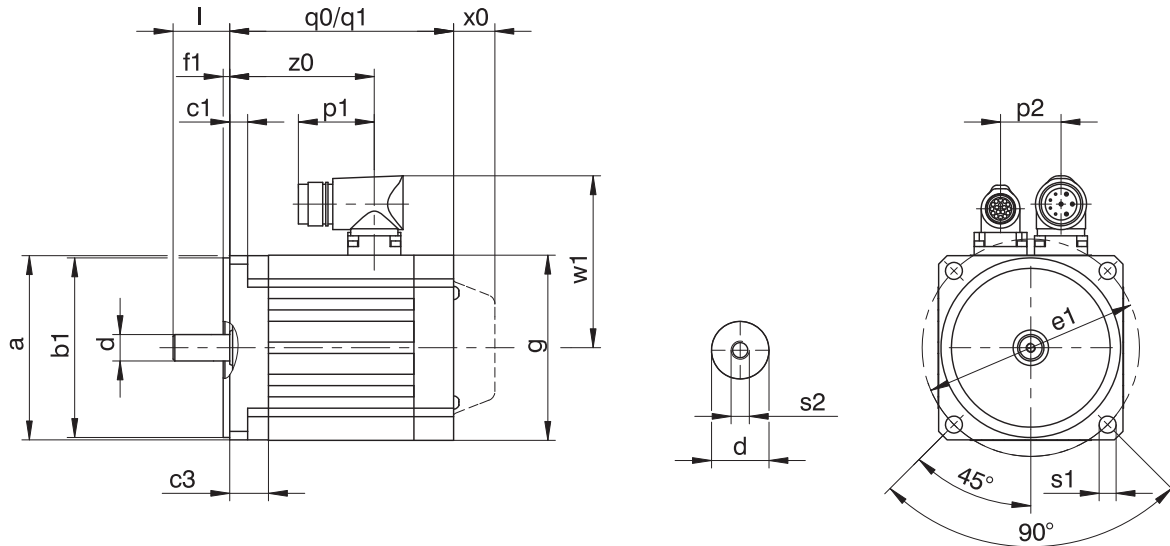
q0 适用于不带保持制动器的电机

q1 适用于带保持制动器的电机

输出轴也可选配为带滑键的实心轴。尺寸详见 <https://configurator.stoeber.de/zh-CN/>。

产品类型	□a	∅b1	c1	c3	∅d	∅e1	f1	□g	l	p1	q0	q1	∅s1	s2	w1	z0
EZ401U	98	95 _{js}	9.5	20.5	14 _{js6}	115	3.5	98	30	40	118.5	167.0	9	M5	99	76.5
EZ402U	98	95 _{js}	9.5	20.5	19 _{js6}	115	3.5	98	40	40	143.5	192.0	9	M6	99	101.5
EZ404U	98	95 _{js}	9.5	20.5	19 _{js6}	115	3.5	98	40	40	193.5	242.0	9	M6	99	151.5
EZ501U	115	110 _{js}	10.0	16.0	19 _{js6}	130	3.5	115	40	40	109.0	163.5	9	M6	110	74.5
EZ502U	115	110 _{js}	10.0	16.0	19 _{js6}	130	3.5	115	40	40	134.0	188.5	9	M6	110	99.5
EZ503U	115	110 _{js}	10.0	16.0	24 _{js6}	130	3.5	115	50	40	159.0	213.5	9	M8	110	124.5
EZ505U	115	110 _{js}	10.0	16.0	24 _{js6}	130	3.5	115	50	40	209.0	263.5	9	M8	110	174.5
EZ701U	145	130 _{js}	10.0	19.0	24 _{js6}	165	3.5	145	50	40	121.0	180.0	11	M8	125	83.0
EZ702U	145	130 _{js}	10.0	19.0	24 _{js6}	165	3.5	145	50	40	146.0	205.0	11	M8	125	108.0
EZ703U	145	130 _{js}	10.0	19.0	24 _{js6}	165	3.5	145	50	40	171.0	230.0	11	M8	125	133.0
EZ705U	145	130 _{js}	10.0	19.0	32 _{js6}	165	3.5	145	58	40	226.0	285.0	11	M12	125	184.0

7.4.4 采用自然冷却的 EZ4 – EZ8 电机



q0 适用于不带保持制动器的电机

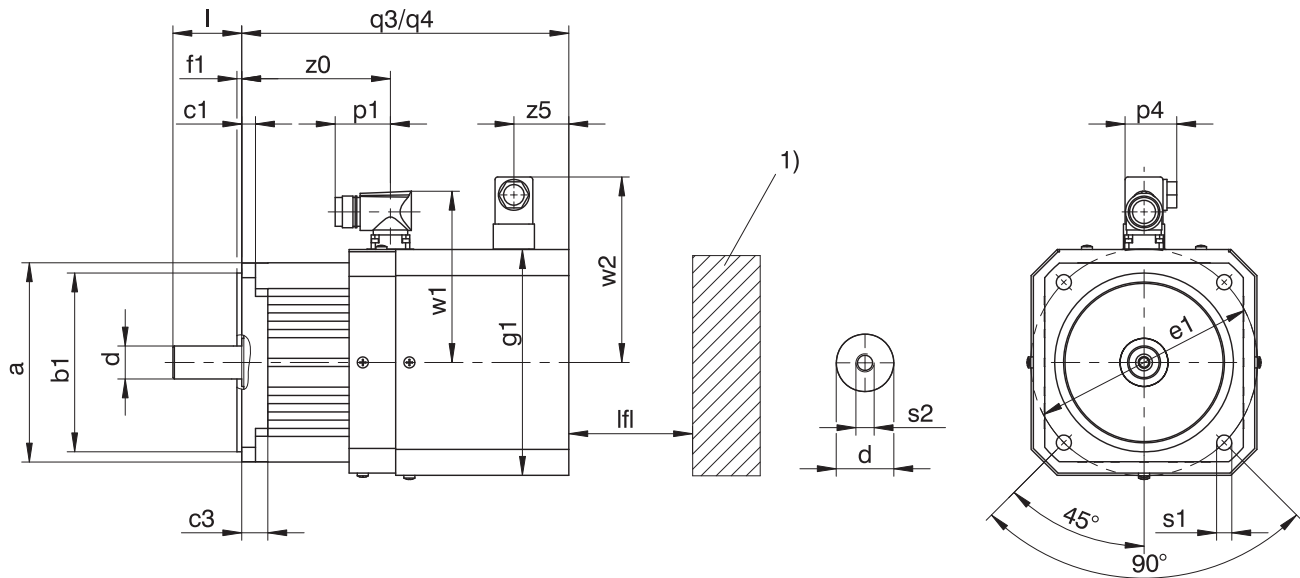
q1 适用于带保持制动器的电机

x0 适用于采用光学式测量原理的编码器

输出轴也可选配为带滑键的实心轴。尺寸详见 <https://configurator.stoerber.de/zh-CN/>。

产品类型	□a	∅b1	c1	c3	∅d	∅e1	f1	□g	l	p1	p2	q0	q1	∅s1	s2	w1	x0	z0
EZ401U	98	95 _{h6}	9.5	20.5	14 _{h6}	115	3.5	98	30	40	32	118.5	167.0	9.0	M5	91.0	22	76.5
EZ402U	98	95 _{h6}	9.5	20.5	19 _{h6}	115	3.5	98	40	40	32	143.5	192.0	9.0	M6	91.0	22	101.5
EZ404U	98	95 _{h6}	9.5	20.5	19 _{h6}	115	3.5	98	40	40	32	193.5	242.0	9.0	M6	91.0	22	151.5
EZ501U	115	110 _{h6}	10.0	16.0	19 _{h6}	130	3.5	115	40	40	36	109.0	163.5	9.0	M6	100.0	22	74.5
EZ502U	115	110 _{h6}	10.0	16.0	19 _{h6}	130	3.5	115	40	40	36	134.0	188.5	9.0	M6	100.0	22	99.5
EZ503U	115	110 _{h6}	10.0	16.0	24 _{h6}	130	3.5	115	50	40	36	159.0	213.5	9.0	M8	100.0	22	124.5
EZ505U	115	110 _{h6}	10.0	16.0	24 _{h6}	130	3.5	115	50	40	36	209.0	263.5	9.0	M8	100.0	22	174.5
EZ701U	145	130 _{h6}	10.0	19.0	24 _{h6}	165	3.5	145	50	40	42	121.0	180.0	11.0	M8	115.0	22	83.0
EZ702U	145	130 _{h6}	10.0	19.0	24 _{h6}	165	3.5	145	50	40	42	146.0	205.0	11.0	M8	115.0	22	108.0
EZ703U	145	130 _{h6}	10.0	19.0	24 _{h6}	165	3.5	145	50	40	42	171.0	230.0	11.0	M8	115.0	22	133.0
EZ705U	145	130 _{h6}	10.0	19.0	32 _{h6}	165	3.5	145	58	71	42	226.0	285.0	11.0	M12	134.0	22	184.0
EZ813U	190	180 _{h6}	15.0	25.0	38 _{h6}	215	3.5	190	80	71	60	263.0	340.0	13.5	M12	156.5	22	209.0
EZ815U	190	180 _{h6}	15.0	25.0	38 _{h6}	215	3.5	190	80	71	60	345.0	422.0	13.5	M12	156.5	22	291.0

7.4.5 采用强制风冷的 EZ4 – EZ7 电机 (单线解决方案)



q3 适用于不带保持制动器的电机

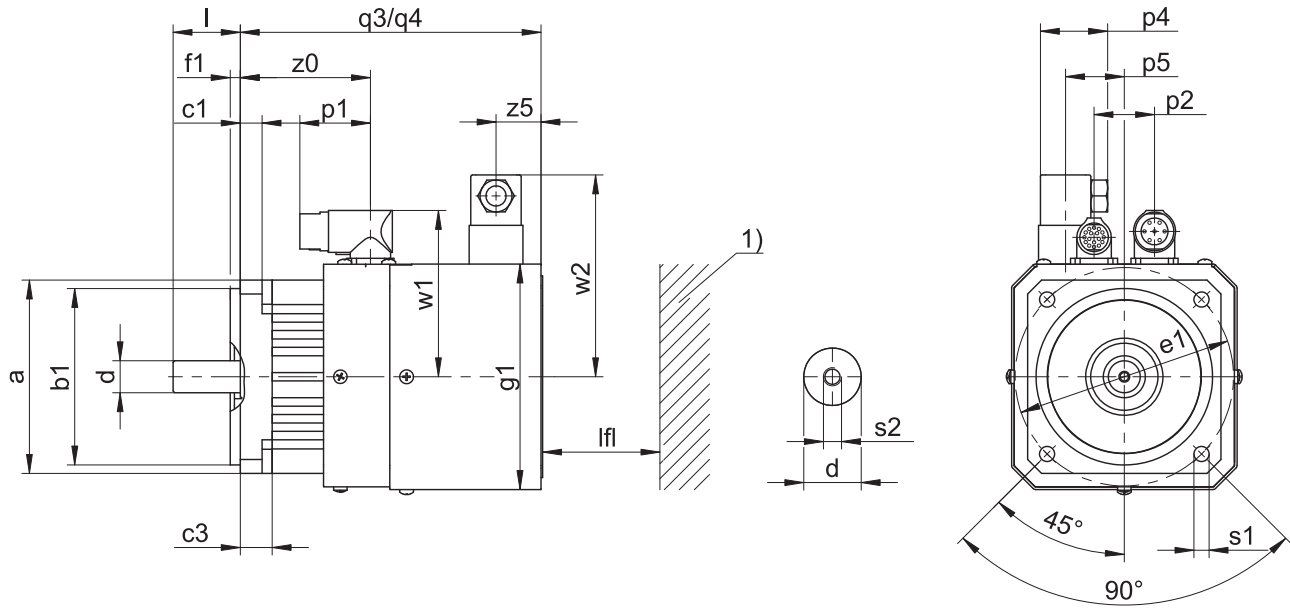
q4 适用于带保持制动器的电机

1) 机器壁板

输出轴也可选配为带滑键的实心轴。尺寸详见 <https://configurator.stoeber.de/zh-CN/>。

产品类型	□a	∅b _β	c ₁	c ₃	∅d	∅e ₁	f ₁	□g ₁	l	l _{fl_min}	p ₁	p ₄	q ₃	q ₄	∅s ₁	s ₂	w ₁	w ₂	z ₀	z ₅
EZ401B	98	95 _β	9.5	20.5	14 _{κ6}	115	3.5	118	30	20	40	37.5	175	224	9.0	M5	99	111	76.5	25
EZ402B	98	95 _β	9.5	20.5	19 _{κ6}	115	3.5	118	40	20	40	37.5	200	249	9.0	M6	99	111	101.5	25
EZ404B	98	95 _β	9.5	20.5	19 _{κ6}	115	3.5	118	40	20	40	37.5	250	299	9.0	M6	99	111	151.5	25
EZ501B	115	110 _β	10.0	16.0	19 _{κ6}	130	3.5	135	40	20	40	37.5	179	234	9.0	M6	110	120	74.5	25
EZ502B	115	110 _β	10.0	16.0	19 _{κ6}	130	3.5	135	40	20	40	37.5	204	259	9.0	M6	110	120	99.5	25
EZ503B	115	110 _β	10.0	16.0	24 _{κ6}	130	3.5	135	50	20	40	37.5	229	284	9.0	M8	110	120	124.5	25
EZ505B	115	110 _β	10.0	16.0	24 _{κ6}	130	3.5	135	50	20	40	37.5	279	334	9.0	M8	110	120	174.5	25
EZ701B	145	130 _β	10.0	19.0	24 _{κ6}	165	3.5	165	50	30	40	37.5	213	272	11.0	M8	125	134	83.0	40
EZ702B	145	130 _β	10.0	19.0	24 _{κ6}	165	3.5	165	50	30	40	37.5	238	297	11.0	M8	125	134	108.0	40
EZ703B	145	130 _β	10.0	19.0	24 _{κ6}	165	3.5	165	50	30	40	37.5	263	322	11.0	M8	125	134	133.0	40

7.4.6 采用强制风冷的 EZ4 - EZ8 电机



q3 适用于不带保持制动器的电机

q4 适用于带保持制动器的电机

1) 机器壁板

输出轴也可选配为带滑键的实心轴。尺寸详见 <https://configurator.stoeber.de/zh-CN/>。

产品类型	□a	∅b ₁	c ₁	c ₃	∅d	∅e ₁	f ₁	□g ₁	l	lfl _{min}	p ₁	p ₂	p ₄	p ₅	q ₃	q ₄	∅s ₁	s ₂	w ₁	w ₂	z ₀	z ₅
EZ401B	98	95 _β	9.5	20.5	14 _{k6}	115	3.5	118	30	20	40	32	37.5	0	175	224	9.0	M5	91.0	111	76.5	25
EZ402B	98	95 _β	9.5	20.5	19 _{k6}	115	3.5	118	40	20	40	32	37.5	0	200	249	9.0	M6	91.0	111	101.5	25
EZ404B	98	95 _β	9.5	20.5	19 _{k6}	115	3.5	118	40	20	40	32	37.5	0	250	299	9.0	M6	91.0	111	151.5	25
EZ501B	115	110 _β	10.0	16.0	19 _{k6}	130	3.5	135	40	20	40	36	37.5	0	179	234	9.0	M6	100.0	120	74.5	25
EZ502B	115	110 _β	10.0	16.0	19 _{k6}	130	3.5	135	40	20	40	36	37.5	0	204	259	9.0	M6	100.0	120	99.5	25
EZ503B	115	110 _β	10.0	16.0	24 _{k6}	130	3.5	135	50	20	40	36	37.5	0	229	284	9.0	M8	100.0	120	124.5	25
EZ505B	115	110 _β	10.0	16.0	24 _{k6}	130	3.5	135	50	20	40	36	37.5	0	279	334	9.0	M8	100.0	120	174.5	25
EZ701B	145	130 _β	10.0	19.0	24 _{k6}	165	3.5	165	50	30	40	42	37.5	0	213	272	11.0	M8	115.0	134	83.0	40
EZ702B	145	130 _β	10.0	19.0	24 _{k6}	165	3.5	165	50	30	40	42	37.5	0	238	297	11.0	M8	115.0	134	108.0	40
EZ703B	145	130 _β	10.0	19.0	24 _{k6}	165	3.5	165	50	30	40	42	37.5	0	263	322	11.0	M8	115.0	134	133.0	40
EZ705B	145	130 _β	10.0	19.0	32 _{k6}	165	3.5	165	58	30	71	42	37.5	0	318	377	11.0	M12	134.0	134	184.0	40
EZ813B	190	180 _β	15.0	25.0	38 _{k6}	215	3.5	215	80	30	71	60	37.5	62	363	440	13.5	M12	156.5	160	209.0	40
EZ815B	190	180 _β	15.0	25.0	38 _{k6}	215	3.5	215	80	30	71	60	37.5	62	445	522	13.5	M12	156.5	160	291.0	40

7.5 型号名称

示例代码

EZ	4	0	1	U	D	BB	S7	O	096
----	---	---	---	---	---	----	----	---	-----

含义

代码	名称	规格
EZ	型号	同步伺服电机
4	尺寸	4 (示例)
0	代	0
1	结构长度	1 (示例)
U	冷却方式 ²	自然冷却
B		强制风冷
D	设计	动态
BB	驱动控制器	SI6 (示例)
S7	编码器	EnDat 3 EQI 1131 Safety (示例)
O	制动器	不带保持制动器
P		永磁制动器
096	电压常数 K_{EM}	96 V/1000 min ⁻¹ (示例)

提示

- 有关可供货编码器的信息，请参见章节 [▶ 7.6.4]。
- 有关将同步伺服电机连接到其他 STOBBER 驱动控制器的信息，请参见章节 [▶ 7.6.4.6]。

7.5.1 铭牌

下图以 EZ401 同步伺服电机的铭牌为例进行说明。



行	内容	说明
1	STÖBER Antriebstechnik GmbH & Co. KG	制造商的徽标和地址
2	EZ401BDAPS2P096	制造商规定的型号名称
3	3~ synchronous servo motor S1 operating	电机类型：三相同步伺服电机 运行模式
4	nN=3000 rpm PN=1.07 kW UN=400 V - 600 V	额定转速 额定功率 额定电压
5	EnDat 2.2 Brake 4.0 Nm 24.00 V 1.1 A	编码器接口 保持制动器（选配） 100°C 时的静态制动扭矩 保持制动器的标称电压 (DC) 20°C 时保持制动器的额定电流
6	SN: 10087606 CD: 126637	电机序列号 客户特定数据
7	26/01 PF	生产日期（年/生产日历周） 生产地（缩写）
8	CE	CE 标志
9	UKCA	UKCA 标志
10	M0=3.70 Nm I0=3.60 A KEM=96 V/1000 rpm	堵转扭矩 堵转电流 电压常数
11	cURus E488992	cURus 检验标志，UL 注册编号为 E488992
12	IP56 TE IVIC-C TC 155 (F) Th. prot. PTC 145 C	防护等级 根据 UL 1004 的防护等级 冲击电压绝缘等级 热等级 温度传感器类型
13	Fan 230 V ± 5 %; 50/60 Hz IP54 IF = 0.10 A	强制风冷装置（选配） 强制风冷装置额定电压 强制风冷装置防护等级 强制风冷装置额定电流
14	二维码	产品信息链接

7.6 产品说明

7.6.1 一般特性

特性	说明
结构型式	IM B5、IM V1、IM V3, 符合 EN 60034-7
防护等级	IP56 / IP66 (可选)
耐热等级	155 (F) 符合 EN 60034-1 (155°C, 升温 $\Delta\theta = 100$ K)
表面	黑色哑光, RAL 9005
冷却	IC 410 自然冷却 (IC 416 自然冷却, 带强制风冷装置, 可选)
轴承	具有长效润滑和非接触式密封的滚动轴承
密封	FKM 径向轴用密封圈 (A 侧)
轴	实心轴, 不带滑键, 直径公差等级 k6 实心轴, 带滑键, 直径公差等级 k6
径跳	标准公差等级符合 IEC 60072-1
同轴度	标准公差等级符合 IEC 60072-1
端跳	标准公差等级符合 IEC 60072-1
振动强度	A 符合 EN 60034-14
噪声级	限值符合 EN 60034-9

7.6.2 电气特性

本章介绍了电机的一般电气特性。详细信息参见章节 [\[7.2 \]](#)。

特性	说明
中间电路电压	DC 540 V (最大 750 V) , 在 STOBBER 驱动控制器上
绕组	三相
电路	星形, 中心未通过
防护类别	I (保护接地) 符合 EN 61140
脉冲电压绝缘等级 (IVIC)	C 符合 DIN EN 60034-18-41 (伺服驱动器连接电压 0 – 480 V \pm 10%)
极对数	2 (EZ2) 5 (EZ3) 7 (EZ4/EZ5/EZ7) 4 (EZ81)

7.6.3 环境条件

本章介绍了电机运输、存放和运行的标准环境条件。有关不同环境条件的信息, 请参见章节 [\[7.7.3 \]](#)。

特性	说明
运输/存放环境温度	-30°C 至 +85°C
运行环境温度	-15°C 至 +40°C
相对空气湿度	5% 至 95%, 无冷凝
安装高度	海拔 \leq 1000 m
冲击载荷	≤ 50 m/s ² (5g), 6 ms 符合 EN 60068-2-27

提示

- STOBBER 同步伺服电机不适合在爆炸危险区域运行。
- 将电源线固定在靠近电机的位置, 以确保电缆振动不会对电机插头连接器产生不允许的负载。
- 请注意, 冲击载荷可能会降低保持制动器 (选配) 的制动力矩。
- 请注意, 当工作温度低于 0°C 时, 保持制动器 (选配) 的盘片可能会结冰。
- 此外, 还要考虑与电机耦合的输出装置 (例如减速器或泵) 对电机造成的冲击载荷。

7.6.4 编码器

STOBER 同步伺服电机可配备不同型号的编码器。以下章节介绍了有关如何为您的应用选择最佳编码器的信息。

7.6.4.1 编码器测量原理选型帮助

借助下表，您可根据应用需求选择最佳编码器测量原理。

特性	绝对值编码器		旋转变压器
	光学式	感应式	电磁式
测量原理	光学式	感应式	电磁式
耐高温性	★★☆	★★★	★★★
抗振动和冲击性	★★☆	★★★	★★★
系统精度	★★★	★★☆	★★☆
适用于安全应用的安全相关位置测量系统	√ ³	√ ⁴	—
节省多圈编码器（选配）寻零时间	✓	✓	—
提供电子铭牌，便于调试	✓	✓	—
图例：★★☆ = 一般，★★☆ = 好，★★★ = 非常好			

7.6.4.2 EnDat 接口选型帮助

借助下表，您可轻松选择绝对值编码器的 EnDat 接口。

特性	EnDat 2.1	EnDat 2.2	EnDat 3
循环时间短	★★☆	★★★	★★★
传输带有位置值的附加信息	—	✓	✓
扩展电源电压范围	★★☆	★★★	★★★
单线解决方案 OCS	—	—	✓
图例：★★☆ = 好，★★★ = 非常好			

7.6.4.3 EnDat 3 编码器

EnDat 3 是一种强大的纯数字协议，只需极少量的连接线。EnDat 3 有助于实现单线解决方案，该解决方案允许将编码器和驱动控制器之间的连接线沿着电机的电源线布线。

单线解决方案具有以下优点：

- 不使用编码器电缆，显著减少接线工作量
- 对于长度不超过 50 m 的电缆，无需在驱动控制器和电机之间设置电抗器
- 可实现扩展安全功能（最高可达 SIL 2/类别 3、PL d）
- 不使用编码器插头连接器，显著减少空间需求
- 使用 EnDat 3 协议传输温度传感器的测量值。

配备 EnDat 3 编码器的电机可在 STOBER SB6、SC6 或 SI6 驱动控制器上运行。

EnDat 3 编码器具有以下特性：

编码器型号	代码	测量原理	可记录的转数	分辨率	每转位置值	MTT F [年]	PFH [h]
EnDat 3 EQI 1131 Safety	S7	感应式	4096	19 位	524288	> 100	≤ 15 × 10 ⁻⁹

³ EnDat 2.1 EQN 1125 编码器制造商未提供 FS 认证。但其机械安装符合 FS 设备的要求。

⁴ 不适用于 EnDat 2.2 ECI 1118-G2 编码器

7.6.4.4 EnDat 2 编码器

本章介绍了带 EnDat 2 接口的可选编码器型号的详细技术数据。

带 EnDat 2.2 接口的编码器

编码器型号	代码	测量原理	可记录的转数	分辨率	每转位置值	MTT F [年]	PFH [h]
EnDat 2.2 EQI 1131 Safety	S2	感应式	4096	19 位	524288	> 100	$\leq 15 \times 10^{-9}$
EnDat 2.2 ECI 1118-G2	C5	感应式	—	18 位	262144	> 76	$\leq 1.5 \times 10^{-6}$
EnDat 2.2 EQN 1135 Safety	S3	光学式	4096	23 位	8388608	> 100	$\leq 15 \times 10^{-9}$

带 EnDat 2.1 接口的编码器

编码器型号	代码	测量原理	可记录的转数	分辨率	每转位置值	每转周期数	MTT F [年]	PFH [h]
EnDat 2.1 EQN 1125	Q4	光学式	4096	13 位	8192	Sin/Cos 512	> 57	$\leq 2 \times 10^{-6}$
EnDat 2.1 ECI 1118-G3	C2	感应式	—	18 位	262144	Sin/Cos 16	> 100	$\leq 6 \times 10^{-7}$
EnDat 2.1 EQI 1130-G3	Q2	感应式	4096	18 位	262144	Sin/Cos 16	> 100	$\leq 6 \times 10^{-7}$

提示

- 编码器代码是电机型号名称的一部分。
- Safety = 适用于安全应用的安全相关位置测量系统。
- MTTF = 平均故障时间。根据 DIN EN ISO 13849 减少了超过 100 年的 MTTF 值。
- PFH = 每小时危险故障的概率。
- 仅可使用多圈编码器记录电机轴的多次旋转。

7.6.4.5 旋转变压器

本章介绍可作为编码器安装在 STOBBER 电机中的旋转变压器的详细技术数据。

特性	说明
代码	R0
极数	2
输入电压 $U_{1\text{eff}}$	$7 \text{ V} \pm 5\%$
输入频率 f_1	10 kHz
输出电压 $U_{2,S1-S3}$	$K_{tr} \cdot U_{R1-R2} \cdot \cos \theta$
输出电压 $U_{2,S2-S4}$	$K_{tr} \cdot U_{R1-R2} \cdot \sin \theta$
变压比 K_{tr}	$0.5 \pm 5\%$
电气故障	$\pm 10 \text{ arcmin}$
MTTF	> 100 年
PFH	$\leq 10^{-9}$

7.6.4.6 与驱动控制器的组合方式

下表介绍了 STOBER 驱动控制器与可选编码器型号的组合方式。

驱动控制器		SB6			SC6			SI6			SD6	
驱动控制器代码		BC	BD	BE	AU	AV	BA	AP	AQ	BB	AD	AE
接线图 ID		44337	44337	44337	44305	44305	44317	44277	44277	44317	44245	44245
编码器	编码器代码	6	7	8	2	3	4	1	2	5	0	1
EnDat 3 EQI 1131 Safety	S7	-	✓	-	-	-	✓	-	-	✓	-	-
EnDat 2.2 EQI 1131 Safety	S2	✓	-	-	✓	-	-	✓	-	-	✓	-
EnDat 2.2 EQN 1135 Safety	S3	✓	-	-	✓	-	-	✓	-	-	✓	-
EnDat 2.2 ECI 1118-G2	C5	✓	-	-	✓	-	-	✓	-	-	✓	-
EnDat 2.1 EQN 1125	Q4	-	-	✓	-	-	-	-	-	-	-	✓
EnDat 2.1 ECI 1118-G3	C2	-	-	✓	-	-	-	-	-	-	-	✓
旋转变压器	R0	-	-	✓	-	✓	-	-	✓	-	-	✓

提示

- 驱动控制器和编码器的代码是电机型号名称的一部分（参见章节 [▶ 7.5](#)）。

7.6.5 温度传感器

本章介绍了安装在 STOBER 同步伺服电机中用于实施热绕组保护的温度传感器的技术数据。为防止电机损坏，请始终使用适当的设备监控温度传感器，如果超过允许的最高绕组温度，该设备将关闭电机。

部分编码器具有集成温度监控功能，其警告和关闭阈值可能与驱动控制器中为温度传感器所设置的相应值重叠。在某些情况下，这可能会导致自带温度监控功能的编码器强制关闭电机，甚至在电机达到其额定数据之前。

有关温度传感器电气连接的信息，请参见章节 [▶ 7.6.8](#)。

7.6.5.1 PTC 热敏电阻器

PTC 热敏电阻器作为标准温度传感器安装在 STOBER 同步伺服电机中。

PTC 热敏电阻器是符合 DIN 44082 标准的三重热敏电阻，可用于监控每个绕组相的温度。下表和特性曲线中的电阻值基于符合 DIN 44081 标准的单个热敏电阻。对于符合 DIN 44082 标准的三重热敏电阻，这些值必须乘以 3。

特性	说明
额定响应温度 ϑ_{NAT}	145°C ± 5 K
-20°C 至 $\vartheta_{NAT} - 20$ K 的电阻 R	≤ 250 Ω
$\vartheta_{NAT} - 5$ K 时的电阻 R	≤ 550 Ω
$\vartheta_{NAT} + 5$ K 时的电阻 R	≥ 1330 Ω
$\vartheta_{NAT} + 15$ K 时的电阻 R	≥ 4000 Ω
工作电压	≤ DC 7.5 V
热响应时间	< 5 s
耐热等级	155 (F) 符合 EN 60034-1 (155°C, 升温 $\Delta\vartheta = 100$ K)

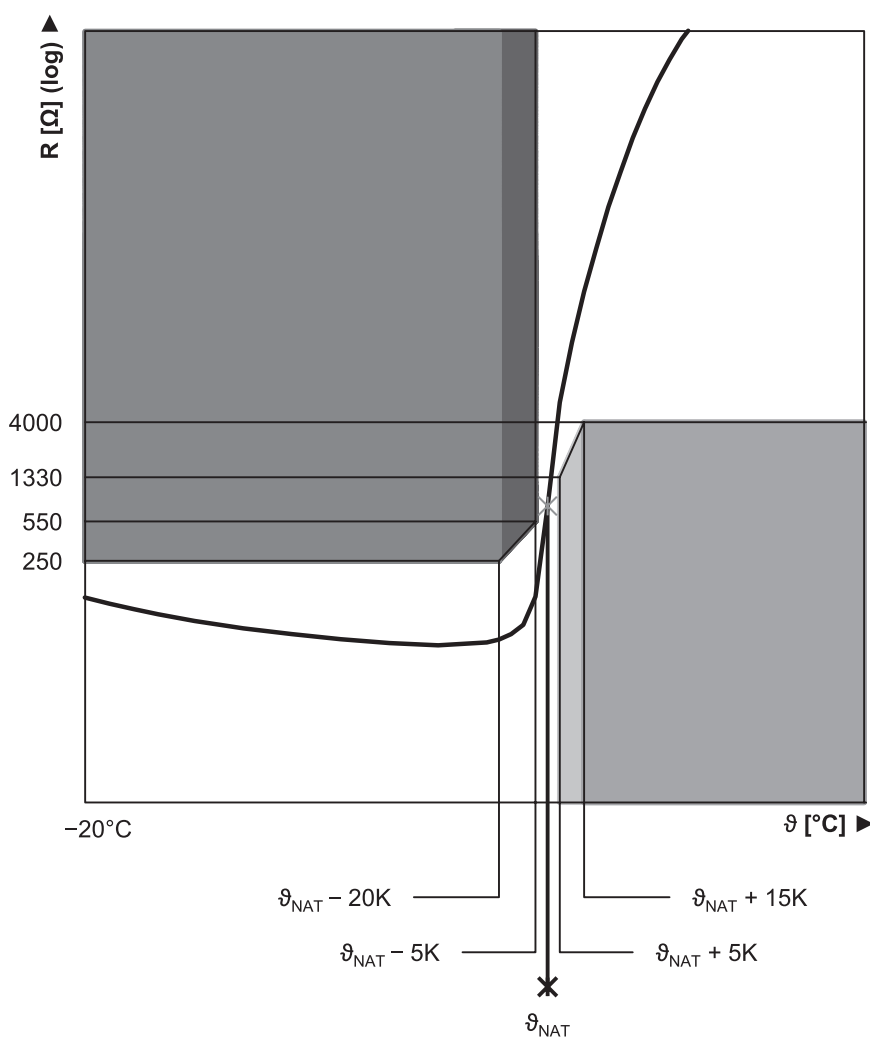


图 2: PTC 热敏电阻器特性曲线 (单个热敏电阻)

7.6.5.2 Pt1000 温度传感器

STOBER 同步伺服电机可选配 Pt1000 温度传感器。Pt1000 是一种温度相关电阻，其电阻特性曲线与温度呈线性关系。因此，Pt1000 可以测量绕组温度。但是，这些测量仅限于电机绕组的一个相。为了充分保护电机，避免超过允许的最高绕组温度，请在驱动控制器中使用 i²t 模型来监控绕组温度。

Pt1000 温度传感器也可与单线解决方案搭配使用。

应避免超过规定的测量电流，避免因温度传感器自热而导致测量值失真。

特性	说明
测量电流 (恒定)	2 mA
$\vartheta = 0^{\circ}\text{C}$ 时的电阻 R	1000 Ω
$\vartheta = 80^{\circ}\text{C}$ 时的电阻 R	1300 Ω
$\vartheta = 150^{\circ}\text{C}$ 时的电阻 R	1570 Ω

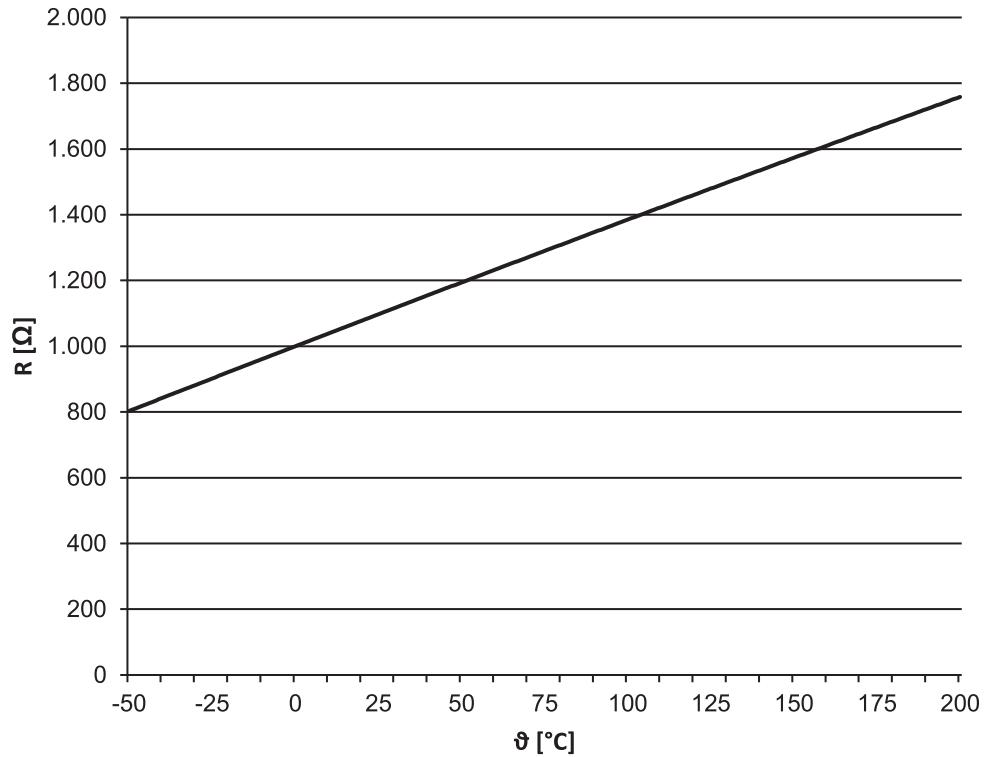


图 3: Pt1000 温度传感器特性曲线

7.6.6 冷却

标准版同步伺服电机采用自然冷却方式 (IC 410 符合 EN 60034-6) 。也可选择通过强制风冷装置冷却电机。

7.6.6.1 强制风冷

STOBER 同步伺服电机可选择通过强制风冷装置进行冷却, 以便在保持相同规格的同时提高性能数据。也可使用强制风冷装置进行改装, 以便日后优化驱动单元。改装时, 请检查是否必须增大电机电源线的导线横截面积。此外, 还要考虑强制风冷装置的尺寸。

采用强制风冷的电机的性能数据, 请参见章节 [▶ 7.2], 尺寸请参见章节 [▶ 7.4]。

技术数据

电机	强制风冷装置	$U_{N,F}$ [V]	$I_{N,F}$ [A]	$P_{N,F}$ [W]	q_{vF} [m ³ /h]	$L_{pA,F}$ [dB(A)]	m_F [kg]	防护等级
EZ4_B	FL4	230 V ± 5%, 50/60 Hz	0.07	10	59	41	1.4	IP44
EZ5_B	FL5		0.10	14	160	45	1.9	IP54
EZ7_B	FL7		0.10	14	160	45	2.9	IP54
EZ8_B	FL8		0.20	26	420	54	5.0	IP55

强制风冷装置插头连接器的引脚分配

接线图	引脚	连接
	1	L1 (相位)
	2	N (中性线)
	3	
	⊕	PE (保护导体)

7.6.7 保持制动器

STOBER 同步伺服电机可选配无间隙永磁制动器，以便在静止时固定电机轴。如果电压下降，保持制动器会自动接合。

保持制动器支持大量开关操作 ($B_{10} = 1000$ 万次开关操作, $B_{10d} = 2000$ 万次开关操作)。

永磁制动器的标称电压: DC 24 V \pm 5%, 平滑。

在项目规划期间请注意以下几点:

- 保持制动器用于在静止时固定电机轴。在运行期间，通过驱动控制器的相应电气功能激活制动过程。在特殊情况下，可在发生电源故障或设置机器时，将保持制动器用于全速制动。不得超过允许的最大摩擦力做功 $W_{B,Rmax/h}$ 。
- 请注意：全速制动时，制动力矩 M_{Bstat} 在初始阶段可能下降超过 50%，导致制动响应延迟，制动距离显著增加。
- 请定期进行制动器测试，以确保制动器的功能安全。详细信息请参见电机和驱动控制器的文档。
- 将 S14 K35 型（或类似型号）压敏电阻并联到刹车线圈，以保护您的机器免受开关浪涌的影响。（将保持制动器连接到带有 BRS/BRM 制动模块的第 6 代和第 5 代 STOBER 驱动控制器时无需此操作）。
- 电机保持制动器无法为处于重力负载垂直轴危险区域的人员提供足够的安全性。因此，需采取额外措施来降低风险，例如提供用于执行维护工作的机械基座。
- 需考虑将电压源连接至保持制动器端子的连接电缆中的电压损耗。
- 制动器的保持扭矩会因冲击载荷而降低。有关冲击载荷的信息，请参见章节 [7.6.3]。
- 在 -15°C 至 0°C 的工作温度下，处于释放状态的冷保持制动器可能会产生运行噪音。随着保持制动器温度的升高，这种噪音会减小，因此，在工作温度下处于释放状态的保持制动器不会产生运行噪音。

计算每次制动的摩擦力做功

$$W_{B,R/B} = \frac{J_{tot} \cdot n^2}{182.4} \cdot \frac{M_{Bdyn}}{M_{Bdyn} \pm M_L}, M_{Bdyn} > M_L$$

如果垂直向上或水平运动，则 M_L 的符号为正，如果垂直向下运动，则符号为负。

计算停止时间

$$t_{dec} = 2.66 \cdot t_{IB} + \frac{n \cdot J_{tot}}{9.55 \cdot M_{Bdyn}}$$

切换行为

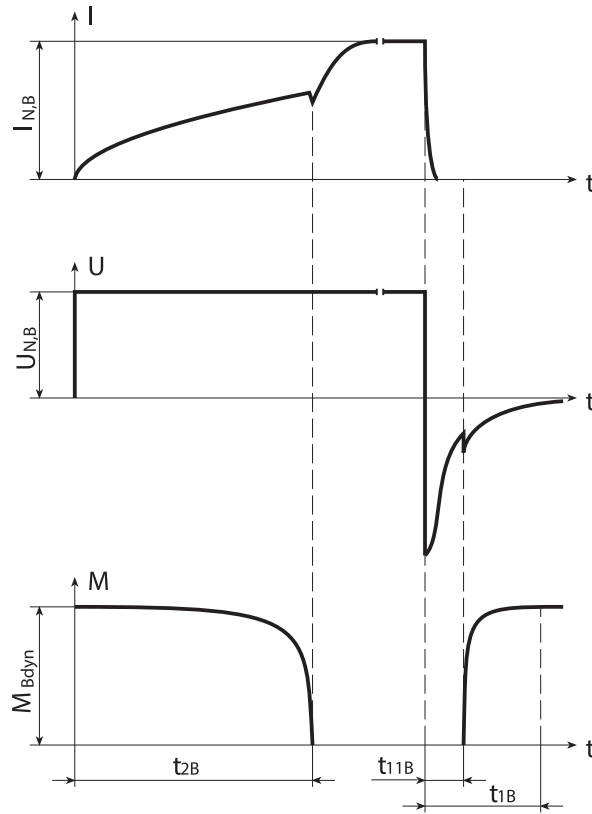


图 4: 保持制动器 - 切换行为

技术数据

产品类型	M_{Bstat} [Nm]	$I_{N,B}$ [A]	$W_{B,Rmax/h}$ [kJ/h]	N_{Bstop}	J_{Bstop} [kgcm ²]	$W_{B,Rlim}$ [kJ]	t_{2B} [ms]	t_{11B} [ms]	t_{1B} [ms]	$x_{B,N}$ [mm]	ΔJ_B [kgcm ²]	Δm_B [kg]
EZ202	1.2	0.36	3.0	45000	0.31	70	10	2.0	5.0	0.15	0.03	0.25
EZ203	1.2	0.38	3.0	36000	0.39	70	10	2.0	5.0	0.15	0.03	0.25
EZ301	2.5	0.51	6.0	48000	0.75	180	25	3.0	20	0.20	0.19	0.55
EZ302	4.0	0.50	8.5	38000	0.95	180	44	4.0	26	0.30	0.19	0.55
EZ303	4.0	0.50	8.5	30000	1.17	180	44	4.0	26	0.30	0.19	0.55
EZ401	4.0	0.50	8.5	16000	2.24	180	44	4.0	26	0.30	0.19	0.76
EZ402	8.0	0.75	8.5	13500	4.39	300	40	2.0	20	0.30	0.57	0.97
EZ404	8.0	0.75	8.5	8500	7.09	300	40	2.0	20	0.30	0.57	0.97
EZ501	8.0	0.75	8.5	8700	6.94	300	40	2.0	20	0.30	0.57	1.2
EZ502	8.0	0.80	8.5	5200	11.5	300	40	2.0	20	0.30	0.57	1.2
EZ503	15	1.00	11.0	5900	18.6	550	60	5.0	30	0.30	1.72	1.6
EZ505	15	1.00	11.0	4000	27.8	550	60	5.0	30	0.30	1.72	1.6
EZ701	15	1.00	11.0	5400	20.5	550	60	5.0	30	0.30	1.74	1.9
EZ702	15	1.00	11.0	3600	30.9	550	60	5.0	30	0.30	1.74	1.9
EZ703	32	1.10	25.0	5200	54.6	1400	100	5.0	25	0.40	5.68	2.8
EZ705	32	1.10	25.0	3500	79.4	1400	100	5.0	25	0.40	5.68	2.8
EZ813	65	1.70	45.0	4500	200	2250	200	10	50	0.40	16.5	5.4
EZ815	115	2.10	65.0	7000	376	6500	190	12	65	0.50	55.5	8.4

7.6.8 连接技术

以下章节介绍了将 STOBER 标准版同步伺服电机连接至 STOBER 驱动控制器的连接技术。有关订单中所指定驱动控制器型号的更多信息，请参见每个同步伺服电机随附的接线图。

7.6.8.1 将电机壳体连接至保护地线系统

将电机壳体连接到机器的保护地线系统，以保护人员安全。

将保护地线连接到电机壳体所需的全部紧固件均随电机一起提供。电机接地螺钉标有符合 IEC 60417-DB 的符号 \ominus 。保护地线的横截面必须至少与电源连接电缆的横截面一样大。

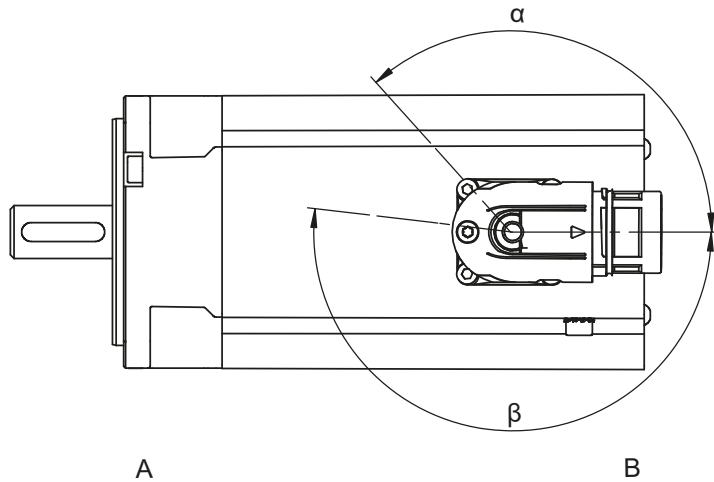
7.6.8.2 插头连接器（单线解决方案）

在单线解决方案设计中，电源线和编码器线通过共用插头连接器连接。

对于带强制风冷的电机，应避免电机连接电缆与强制风冷装置插头连接器发生干涉。若发生干涉，请将电机插头连接器旋转至所需角度。有关强制风冷装置插头连接器位置的详细信息，请参见章节 [\[▶ 7.4.5\]](#)。

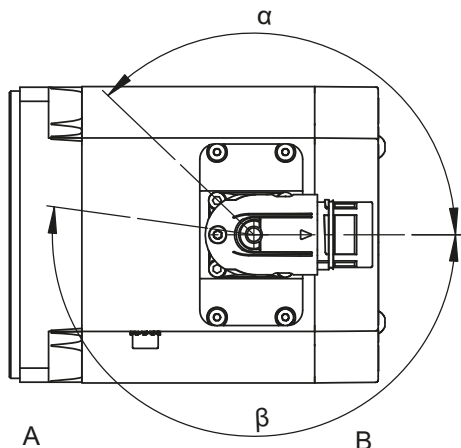
下面的插图显示了交付时插头连接器的位置。

插头连接器的旋转范围（EZ2 – EZ3 电机）



A	电机的安装侧或输出侧	B	非输出侧
---	------------	---	------

插头连接器的旋转范围 (EZ4 – EZ7 电机)



A	电机的安装侧或输出侧	B	非输出侧
---	------------	---	------

插头连接器的特性

电机型号	尺寸	连接	旋转范围	
			α	β
EZ2 – EZ5、EZ701 – EZ703、EZ705U	con.23	快锁连接器	130°	190°

提示

- “con.” 后面的数字 约等于插头连接器外螺纹直径，单位为 mm（例如 con.23 表示插头连接器外螺纹直径约为 23 mm）。

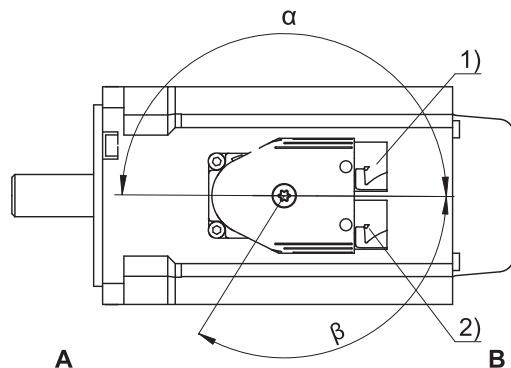
7.6.8.3 插头连接器

STOBER 标准版同步伺服电机配有可旋转的快锁插头连接器。⁵详情请参见本章。

对于带强制风冷的电机，应避免电机连接电缆与强制风冷装置插头连接器发生干涉。若发生干涉，请将电机插头连接器旋转至所需角度。有关强制风冷装置插头连接器位置的详细信息，请参见章节 [▶ 7.4.6]。

下面的插图显示了交付时插头连接器的位置。

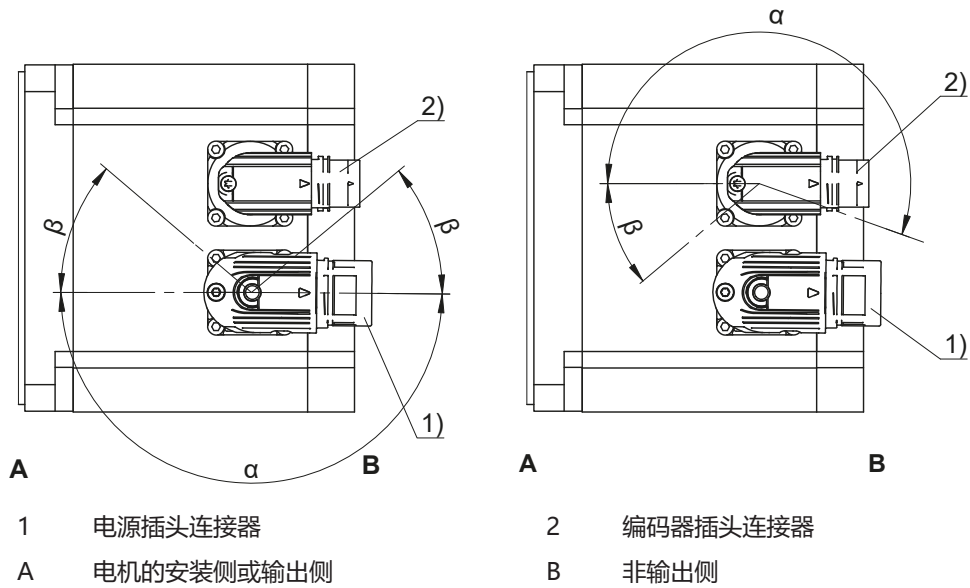
插头连接器的旋转范围 (EZ2 – EZ3 电机)



1	电源插头连接器	2	编码器插头连接器
A	电机的安装侧或输出侧	B	非输出侧

⁵该插头连接器可围绕特定角度进行调节，最多可旋转操作 10 次，不能无限制旋转。

插头连接器的旋转范围 (EZ4 – EZ8 电机)



电源插头连接器的特性

电机型号	尺寸	连接	旋转范围	
			α	β
EZ2、EZ3	con.15	快锁连接器	180°	120°
EZ4、EZ5、EZ701、EZ702、EZ703	con.23	快锁连接器	180°	40°
EZ705、EZ8	con.40	快锁连接器	180°	40°

编码器插头连接器的特性

电机型号	尺寸	连接	旋转范围	
			α	β
EZ2、EZ3	con.15	快锁连接器	180°	120°
EZ4、EZ5、EZ7、EZ8	con.17	快锁连接器	190°	35°

提示

- “con.” 后面的数字 约等于插头连接器外螺纹直径，单位为 mm（例如 con.23 表示插头连接器外螺纹直径约为 23 mm）。
- 在旋转范围 β 内，电源插头连接器或编码器插头连接器只有在不相互碰撞的情况下才能旋转。
- 对于 EZ2/EZ3 电机，电源插头连接器和编码器插头连接器以机械方式连接，只能扭绞在一起。

7.6.8.4 插头连接器引脚分配 (单线解决方案)

在单线解决方案设计中, 电源线和编码器线通过共用插头连接器连接。

电机温度传感器在内部连接至编码器。温度传感器的测量值通过编码器的 EnDat 3 协议传输。

插头连接器尺寸 con.23

接线图	引脚	连接
	A	1U1 (相位 U)
	B	1V1 (相位 V)
	C	1W1 (相位 W)
	E	P_SD -
	F	
	G	1BD1 (制动器 +)
	H	P_SD +
	L	1BD2 (制动器 -)
	⊕	PE (保护导体)

7.6.8.5 电源插头连接器引脚分配

电源插头连接器的尺寸和接线图取决于电机的规格。

插头连接器尺寸 con.15

接线图	引脚	连接
	A	1U1 (相位 U)
	B	1V1 (相位 V)
	C	1W1 (相位 W)
	1	1TP1 (温度传感器 +)
	2	1TP2 (温度传感器 -)
	3	1BD1 (制动器 +)
	4	1BD2 (制动器 -)
	⊕	PE (保护导体)

插头连接器尺寸 con.23

接线图	引脚	连接
	1	1U1 (相位 U)
	3	1V1 (相位 V)
	4	1W1 (相位 W)
	A	1BD1 (制动器 +)
	B	1BD2 (制动器 -)
	C	1TP1 (温度传感器 +)
	D	1TP2 (温度传感器 -)
	⊕	PE (保护导体)

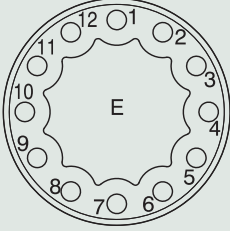
插头连接器尺寸 con.40

接线图	引脚	连接
	U	1U1 (相位 U)
	V	1V1 (相位 V)
	W	1W1 (相位 W)
	+	1BD1 (制动器 +)
	-	1BD2 (制动器 -)
	1	1TP1 (温度传感器 +)
	2	1TP2 (温度传感器 -)
	⊕	PE (保护导体)


7.6.8.6 编码器插头连接器引脚分配

编码器插头连接器的尺寸和引脚分配取决于所安装编码器的型号及电机的规格。

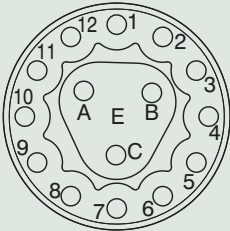
EnDat 2.2 数字式编码器，插头连接器规格 con.15

接线图	引脚	连接
	1	Clock +
	2	Up sense
	3	
	4	
	5	Data -
	6	Data +
	7	
	8	Clock -
	9	
	10	0 V GND
	11	
	12	Up +


EnDat 2.2 数字式编码器，插头连接器规格 con.17

接线图	引脚	连接
	1	Clock +
	2	Up sense
	3	
	4	
	5	Data -
	6	Data +
	7	
	8	Clock -
	9	
	10	0 V GND
	11	
	12	Up +

带 Sin/Cos 增量信号的 EnDat 2.1 编码器，插头连接器规格 con.15

接线图	引脚	连接
	1	Up sense
	2	0 V sense
	3	Up +
	4	Clock +
	5	Clock -
	6	0 V GND
	7	B + (Sin +)
	8	B - (Sin -)
	9	Data +
	10	A + (Cos +)
	11	A - (Cos -)
	12	Data -
A		
B		
C		

带 Sin/Cos 增量信号的 EnDat 2.1 编码器，插头连接器规格 con.17

接线图	引脚	连接
	1	Up sense
	2	
	3	
	4	0 V sense
	5	
	6	
	7	Up +
	8	Clock +
	9	Clock -
	10	0 V GND
	11	
	12	B + (Sin +)
	13	B - (Sin -)
	14	Data +
	15	A + (Cos +)
	16	A - (Cos -)
	17	Data -

旋转变压器，插头连接器尺寸 con.15

接线图	引脚	连接
	1	S3 Cos +
	2	S1 Cos -
	3	S4 Sin +
	4	S2 Sin -
	5	
	6	
	7	R2 Ref +
	8	R1 Ref -
	9	
	10	
	11	
	12	

旋转变压器，插头连接器尺寸 con.17

接线图	引脚	连接
	1	S3 Cos +
	2	S1 Cos -
	3	S4 Sin +
	4	S2 Sin -
	5	
	6	
	7	R2 Ref +
	8	R1 Ref -
	9	
	10	
	11	
	12	

7.7 项目规划

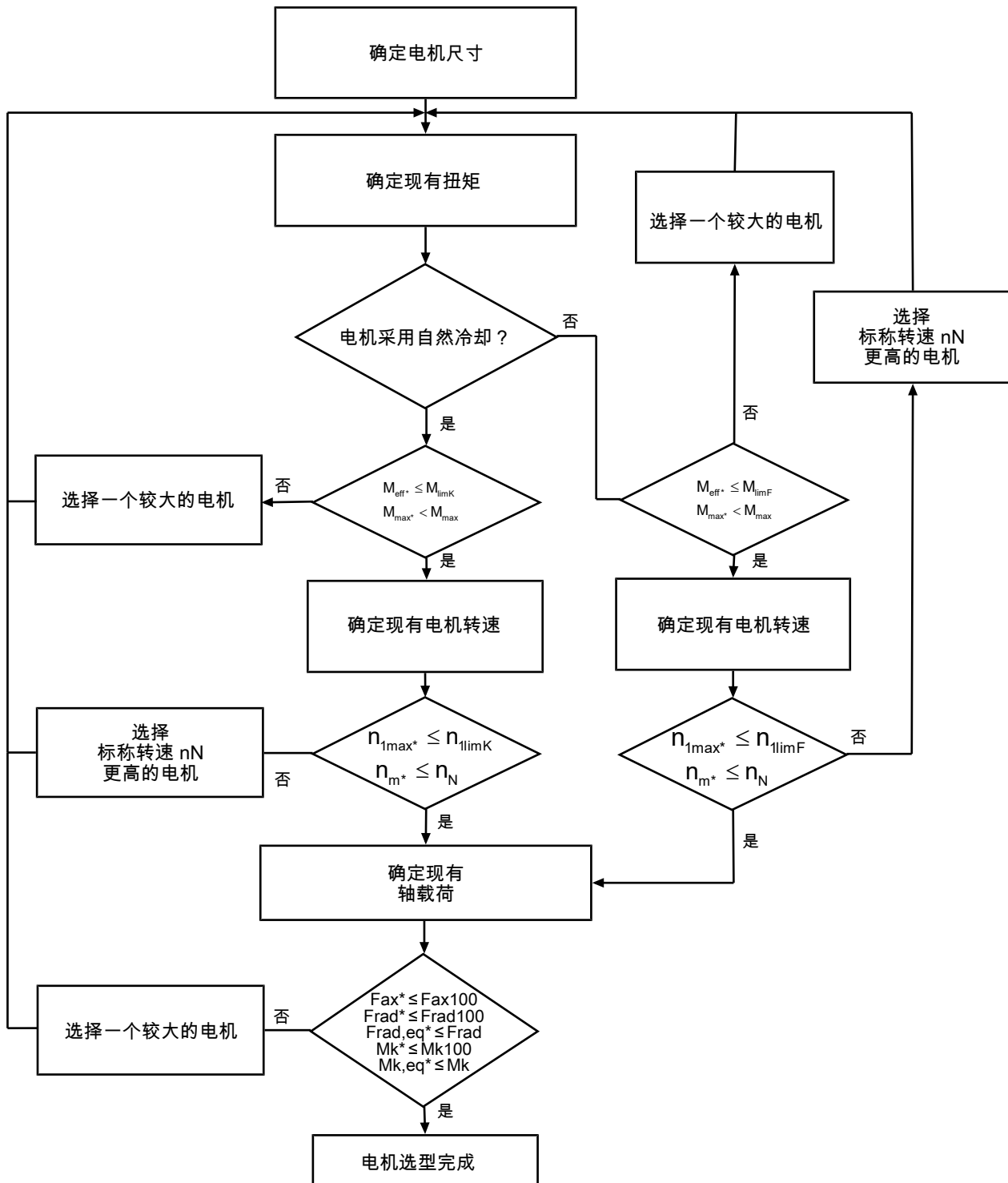
使用我们的 SERVOnsoft 设计软件为您的驱动单元进行项目规划。您可访问 <https://www.stoeber.de/zh-hans/%e6%9c%8d%e5%8a%a1/servosoft-%e4%bf%a1%e6%81%af/> 注册并免费下载 SERVOnsoft。

这是最方便且最安全的驱动选型方法，因为应用的整个扭矩-转速曲线都显示在减速电机的特性曲线中，并得以评估。

在本章中，驱动单元手动选型可以只考虑具体工作点的限制值。

实际应用中现有的值的符号用 * 标记。

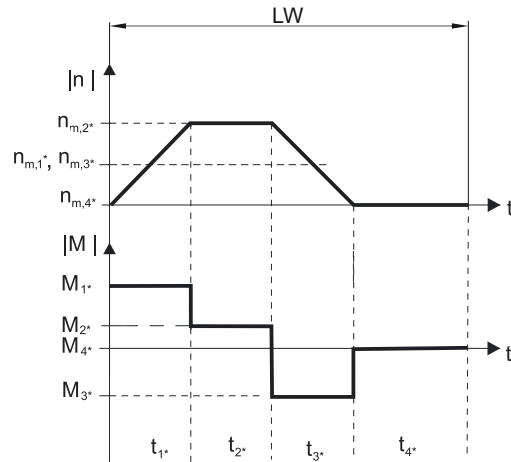
7.7.1 驱动单元选型



有关 M_{lim} 、 M_{limK} 、 M_{limF} 、 M_{max} 、 n_{1limK} 和 n_{1limF} 的值，请参见章节 [7.3] 中的电机特性曲线。请注意电机的规格、标称转速 n_N 和冷却方式。

循环运行示例

根据以下示例，以下计算基于在电机轴处消耗的功率示意图：



计算现有的平均输入转速

$$n_{m*} = \frac{|n_{m,1*}| \cdot t_{1*} + \dots + |n_{m,n*}| \cdot t_{n*}}{t_{1*} + \dots + t_{n*}}$$

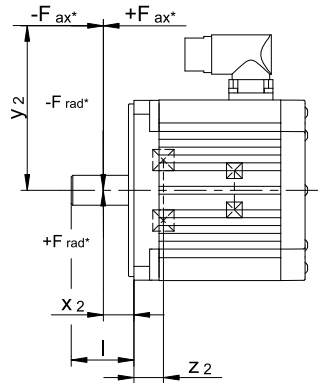
如果 $t_{1*} + \dots + t_{3*} \geq 6 \text{ min}$ ，则算出不包括暂停 t_{4*} 的 n_{m*} 。

计算现有的有效扭矩

$$M_{\text{eff}*} = \sqrt{\frac{t_{1*} \cdot M_{1*}^2 + \dots + t_{n*} \cdot M_{n*}^2}{t_{1*} + \dots + t_{n*}}}$$

7.7.2 许可的轴载荷

本章介绍了有关电机输出轴上最大允许轴载荷的信息。



型号	z_2 [mm]	F_{ax100} [N]	F_{rad100} [N]	M_{k100} [Nm]
EZ202	12.0	250	750	20
EZ203	12.0	250	750	20
EZ301	24.0	350	1000	39
EZ302	24.0	350	1000	39
EZ303	24.0	350	1000	39
EZ401	19.5	550	1800	62
EZ402	19.5	550	1800	71
EZ404	19.5	550	1800	71
EZ501	19.5	750	2000	79
EZ502	19.5	750	2400	95
EZ503	19.5	750	2400	107
EZ505	19.5	750	2400	107
EZ701	24.5	1300	3500	173
EZ702	24.5	1300	4200	208
EZ703	24.5	1300	4200	208
EZ705	24.5	1300	4200	225
EZ813	28.5	1750	5600	384
EZ815	28.5	1750	5600	384

表中针对许可的轴载荷列出的值适用于：

- 根据目录的轴尺寸
- 输出轴中间受力： $x_2 = l / 2$ (轴尺寸请参见章节 [7.4](#))，
- 输出转速 $n_{m^*} \leq 100 \text{ min}^{-1}$ ($F_{ax} = F_{ax100}$; $F_{rad} = F_{rad100}$; $M_k = M_{k100}$)

对于输出转速 $n_{m^*} > 100 \text{ min}^{-1}$ ：

$$F_{ax} = \frac{F_{ax100}}{\sqrt[3]{\frac{n_{m^*}}{100 \text{ min}^{-1}}}} \quad F_{rad} = \frac{F_{rad100}}{\sqrt[3]{\frac{n_{m^*}}{100 \text{ min}^{-1}}}} \quad M_k = \frac{M_{k100}}{\sqrt[3]{\frac{n_{m^*}}{100 \text{ min}^{-1}}}}$$

对于其他受力点：

$$M_{k^*} = \frac{2 \cdot F_{ax^*} \cdot y_2 + F_{rad^*} \cdot (x_2 + z_2)}{1000}$$

对于具有多个轴向和/或径向力的应用，必须按矢量增加力。

此外，还应注意等效值的计算：

$$M_{k,eq^*} = \sqrt[3]{\frac{|n_{m,1^*}| \cdot t_{1^*} \cdot |M_{k,1^*}|^3 + \dots + |n_{m,n^*}| \cdot t_{n^*} \cdot |M_{k,n^*}|^3}{|n_{m,1^*}| \cdot t_{1^*} + \dots + |n_{m,n^*}| \cdot t_{n^*}}}$$

$$F_{rad,eq^*} = \sqrt[3]{\frac{|n_{m,1^*}| \cdot t_{1^*} \cdot |F_{rad,1^*}|^3 + \dots + |n_{m,n^*}| \cdot t_{n^*} \cdot |F_{rad,n^*}|^3}{|n_{m,1^*}| \cdot t_{1^*} + \dots + |n_{m,n^*}| \cdot t_{n^*}}}$$

7.7.3 降额

如果在不同于标准环境条件的环境条件下使用电机，电机的标称扭矩 M_N 会降低。本章介绍了有关计算降低的标称扭矩的信息。

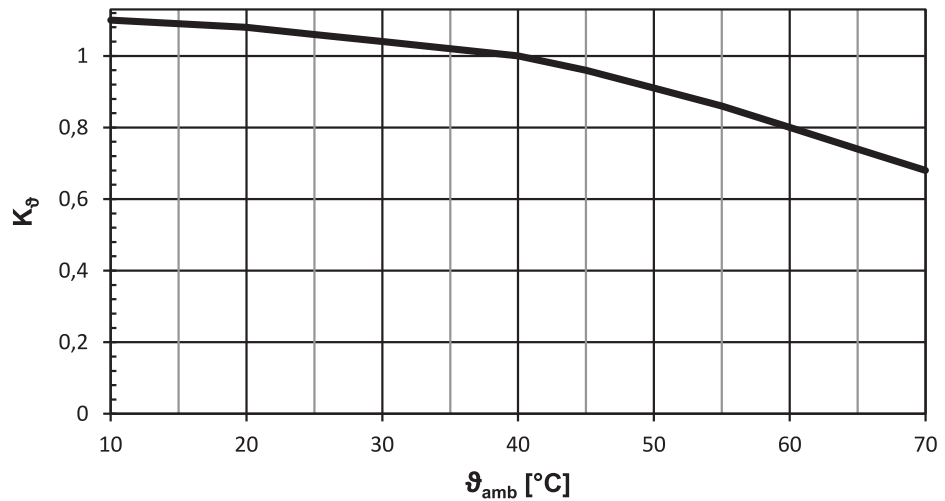


图 5: 取决于环境温度的降额

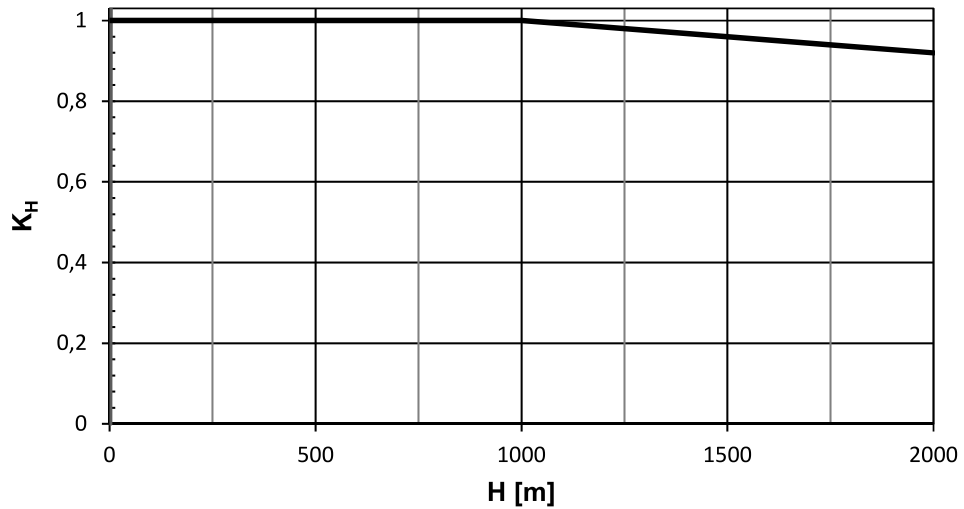


图 6: 取决于安装高度的降额

计算

如果环境温度 $\theta_{amb} > 40^\circ\text{C}$:

$$M_{Nred} = M_N \cdot K_\phi$$

如果安装高度 $H >$ 海拔 1000 m:

$$M_{Nred} = M_N \cdot K_H$$

如果环境温度 $\theta_{amb} > 40^\circ\text{C}$ 且安装高度 $H >$ 海拔 1000 m:

$$M_{Nred} = M_N \cdot K_H \cdot K_\phi$$

7.8 更多信息

7.8.1 指令和标准

STOBER 同步伺服电机符合以下指令和标准：

- (低压) 指令 2014/35/EU
- EN 60034-1: 2010 + Cor.:2010
- EN 60034-5: 2020
- EN 60034-6:1993

7.8.2 标识和检验标志

STOBER 同步伺服电机具有以下标识和检验标志：



CE 标志：该产品符合欧盟指令。



UKCA 检验标志：该产品符合英国指令。



cURus 检验标志“伺服和步进电机 - 组件”；已在美国保险商实验室注册，UL 编号为 E488992。

7.8.3 其他文档

与产品相关的其他文档，请访问

<http://www.stoeber.de/zh-cn/download>

在请随时与我们联系一栏中输入文档的识别号。

文档	ID
同步伺服电机 EZ 操作说明	443032_en



24

8 贴近用户，服务全球

服务网络

我们实力强大的合作伙伴为您提供服务，您尽可信赖。他们将协助您完成调试工作，并为您提供专业的技术建议。

全球服务网络

凭借多年来不断发展壮大的庞大服务网络，我们可以为全球各地的客户提供服务与支持。涵盖 40 多个国家和地区。我们的专长，值得您信赖。

服务热线

+49 7231 582-3000 我们全天候为您提供服务。

您注重国际可用性和全球性服务？我们始终伴您左右。

STOBER 奥地利
www.stoerber.at
+43 7613 7600-0
sales@stoerber.at

STOBER 法国
www.stoerber.fr
+33 478 98 91 80
sales@stoerber.fr

STOBER 意大利
www.stoerber.it
+39 02 93909570
sales@stoerber.it

STOBER 韩国
www.stoerber.kr
+82 10 5681 6298
sales@stoerber.kr

STOBER 瑞士
www.stoerber.ch
+41 56 496 96 50
sales@stoerber.ch

STOBER 土耳其
www.stoerber.com
+90 216 510 2290
sales-turkey@stoerber.com

STOBER 美国
www.stoerber.com
+1 606 759 5090
sales@stoerber.com

STOBER 中国
www.stoerber.cn
+86 512 5320 8850
sales@stoerber.cn

STOBER 德国
www.stoerber.de
+49 7231 582-0
sales@stoerber.de

STOBER 日本
www.stoerber.co.jp
+81-3-5875-7583
sales@stoerber.co.jp

STOBER 瑞典
www.stoerber.com
+46 702 394 675
neil.arstad@stoerber.de

STOBER 中国台湾
www.stoerber.tw
+886 4 2358 6089
sales@stoerber.tw

STOBER 英国
www.stoerber.co.uk
+44 1543 458 858
sales@stoerber.co.uk

9 附录

目录

9.1 公式符号	218
9.2 商标.....	221
9.3 销售和供货条件.....	221

9.1 公式符号

实际应用中现有的值的符号用 * 标记。

符号	单位	含义
B_{10}	–	10% 的组件发生失效前的开关循环次数
B_{10D}	–	10% 的组件发生危险失效前的开关循环次数
C_{dyn}	N	轴承动态额定载荷
C_{maxPU}	F	电源单元的最大充电容量
$C_{N,PU}$	F	电源单元标称充电容量
C_{PU}	F	电源单元的自电容
D_{IA}	%	额定电流的降低取决于安装高度
D_T	%	额定电流的降低取决于环境温度
ΔJ_B	kgcm ²	带制动器的电机附加惯性矩
Δm_B	kg	带制动器的电机的附加重量
ED_{10}	%	接通率, 基于 10 分钟
η_{gt}	%	丝杠传动效率
f_{2PU}	Hz	电源单元的输出频率
F_{ax}	N	从动轴上许可的轴向力
F_{ax0}	N	电机静止时允许的轴向力, 用于通过电机扭矩保持负载
$F_{ax,1^*} - F_{ax,n^*}$	N	相应时间段内的实际轴向力
F_{ax100}	N	$n_{m^*} \leq 100 \text{ min}^{-1}$ 时输出端允许的轴向力
F_{ax300}	N	$n_{m^*} \leq 300 \text{ min}^{-1}$ 时输出端允许的轴向力
F_{ax,eff^*}	N	输出端实际有效轴向力
$F_{ax,ss}$	N	可通过收缩盘传递的轴向力
f_N	Hz	标称转速下的旋转磁场频率
$f_{PWM,PU}$	kHz	功率单元脉宽调制频率
F_{rad}	N	输出端允许的径向力
F_{rad100}	N	$n_{m^*} \leq 100 \text{ min}^{-1}$ 时输出端允许的径向力
F_{rad300}	N	$n_{m^*} \leq 300 \text{ min}^{-1}$ 时输出端允许的径向力
H	m	安装海拔高度
I_0	A	堵转电流
I_{1maxCU}	A	控制单元最大输入电流
I_{1maxPU}	%	电源单元最大输入电流 (基于额定输入电流)
$I_{1N,PU}$	A	电源单元额定输入电流
I_{2maxPU}	%	电源单元最大输出电流 (基于额定输出电流)
$I_{2N,PU}$	A	功率部分的输出标称电流
$I_{2N,PU(red)}$	A	电源单元降低的额定输出电流
$I_{2N,PU}/I_0$	A	功率单元额定输出电流与堵转电流之比
$I_{2PU(A)}$	A	A 轴电源单元输出电流
$I_{2PU(B)}$	A	B 轴电源单元输出电流
I_{max}	A	最大电流
I_N	A	额定电流
$I_{N,B}$	A	20°C 时制动器的额定电流
$I_{N,F}$	A	强制风冷装置的额定电流
$I_{N,MF}$	A	电抗器或电机滤波器的额定电流
J_{Bstop}	kgcm ²	全速制动时的参考惯性矩: $J_{Bstop} = J_{dyn} \times 2$
J_{dyn}	kgcm ²	动态电机的惯性矩
J_{tot}	kgm ²	总惯性矩 (基于电机轴)
K_{EM}	V/1000 min ⁻¹	电压常数: 电机在工作温度下, 转速为 1000 min ⁻¹ 时, U、V、W 相间感应电压的峰值
K_H	–	安装高度降额系数
K_{M0}	Nm/A	扭矩常数: 堵转扭矩和摩擦扭矩与堵转电流之比; $K_{M0} = (M_0 + M_R) / I_0$ (公差 ±10%)

符号	单位	含义
$K_{M,N}$	Nm/A	扭矩常数: 标称扭矩 M_N 与额定电流 I_N 之比; $K_{M,N} = M_N / I_N$ (公差 $\pm 10\%$)
$K_{mot,th}$	–	用于确定热极限力矩的系数
K_θ	–	环境温度降额系数
l	mm	输出轴的长度
L_{10}	–	10^6 次滚动中完好概率为 90% 的标称轴承使用寿命
L_{10h}	h	轴承使用寿命
$L_{pA,F}$	dB(A)	强制风冷装置在最佳工作范围内的噪声级
L_{U-V}	mH	电机两相之间的绕组电感 (在谐振电路中确定)
m	kg	重量 (传动机构无润滑剂时)
M_0	Nm	静态扭矩: 电机在转速为 10 min^{-1} 时能够持续输出的扭矩 (公差 $\pm 5\%$)
M_{Bstat}	Nm	100°C 时电机制动器的静态制动扭矩
m_{dyn}	kg	动态电机的重量
M_{eff*}	Nm	电机实际有效扭矩
m_F	kg	强制风冷装置的重量
M_k	Nm	输出端允许的侧倾力矩
M_{k100}	Nm	$n_{m*} \leq 100 \text{ min}^{-1}$ 时输出端允许的侧倾力矩
M_{k300}	Nm	$n_{m*} \leq 300 \text{ min}^{-1}$ 时输出端允许的侧倾力矩
M_L	Nm	负载力矩
M_{lim}	Nm	无弱磁的扭矩限制
M_{limF}	Nm	强制风冷电机连续运行时的扭矩特性曲线
M_{limFW}	Nm	有弱磁的扭矩限制 (仅限在 STOBBER 驱动控制器上运行)
M_{limK}	Nm	自然冷却电机连续运行时的扭矩特性曲线
M_{max}	Nm	最大扭矩: 电机短时 (加速或减速是) 输出的最大许可的扭矩 (公差 $\pm 10\%$)
M_{n*}	Nm	第 n 个时间段电机的实际扭矩
M_N	Nm	标称扭矩: 电机在标称转速 n_N 下进行 S1 运行时的最大扭矩 (公差 $\pm 5\%$)
		可以按如下方式近似计算其他扭矩: $M_{N*} = K_{M0} \cdot I^* - M_R$
M_{Nred}	Nm	降低的电机标称扭矩
M_{op}	Nm	n_{1m*} 下电机特性曲线中电机工作点处的扭矩
M_R	Nm	绕组温度 $\Delta\theta = 100 \text{ K}$ 时电机的摩擦扭矩 (轴承和密封件)
n	min^{-1}	转速
n_{1m*}	min^{-1}	现有平均驱动轴转速
n_{1max}	min^{-1}	最大许可的驱动轴转速
N_{Bstop}	–	以 J_{Bstop} ($M_L = 0$) 从全速 ($n = 3000 \text{ min}^{-1}$) 开始制动时允许的制动过程次数。如果 n 和 J_{Bstop} 的值不同, 则适用: $N_{Bstop} = W_{B,Rlim} / W_{B,R/B}$
n_{m*}	min^{-1}	电机的实际平均转速
$n_{m,n*}$	min^{-1}	第 n 个时间段电机的实际平均转速
n_{mot}	min^{-1}	电机转速
n_N	min^{-1}	标称转速: 指定标称扭矩 M_N 时参照的转速
p	–	极对数
P_{effRB}	W	外部制动电阻有效功率
P_{maxRB}	W	外部制动电阻最大功率
P_N	kW	标称功率: 电机在 S1 运行中在标称点输出的功率 (公差 $\pm 5\%$)
$P_{N,F}$	W	强制风冷装置的额定功率
$P_{2N,PU}$	W	电源单元的额定输出功率
P_{st}	mm	丝杠传动螺距
R_{U-V}	Ω	20°C 绕组温度下电机两相间绕组电阻
P_V	W	功率损耗
$P_{V,CU}$	W	控制单元的功率损耗
q_{VF}	m^3/h	室外强制风冷装置的输送能力

符号	单位	含义
R_{2minRB}	Ω	外部制动电阻的最小电阻
R_{intRB}	Ω	内部制动电阻的电阻
$\vartheta_{amb,max}$	$^{\circ}C$	最高环境温度
t	s	时间
t_{1B}	ms	联动时间：从电流切断到达到标称制动扭矩的时间
t_{11B}	ms	响应延迟：从切断电流到扭矩增加的时间
t_{2B}	ms	制动器释放时间（又称：脱离时间）；从电流接通到制动器完全释放的时间
t_{dec}	ms	停止时间
T_{el}	ms	电气时间常数：电机的绕组电感与绕组电阻之比： $T_{el} = L_{U-V} / R_{U-V}$
t_{n^*}	s	第 n 个时间段的持续时间
τ_{th}	$^{\circ}C$	热时间常数
ϑ_{amb}	$^{\circ}C$	环境温度
U_{1CU}	V	控制单元的输入电压
U_{1PU}	V	电源单元的输入电压
U_{2PU}	V	电源单元的输出电压
$U_{2PU,ZK}$	V	用于直流回路连接的电源单元的输出电压（典型值：400 V _{AC} 对应 560 V _{DC} ，480 V _{AC} 对应 680 V _{DC} ）
U_{max}	V	最大电压
$U_{N,B}$	V	制动器的标称电压
$U_{N,F}$	V	强制风冷装置的标称电压
U_{offCH}	V	刹车斩波器的关闭阈值
U_{onCH}	V	刹车斩波器的开启阈值
U_{ZK}	V	中间电路电压：驱动控制器的特征值
v_{ax}	mm/s	轴向速度
v_{ax,m^*}	mm/s	实际平均轴向速度
$v_{ax,m1^*} - v_{ax,mn^*}$	mm/s	相应时间段内的实际平均轴向速度
$W_{B,R/B}$	J	每次制动的摩擦力做功
$W_{B,Rlim}$	kJ	达到磨损极限之前的摩擦力做功
$W_{B,Rmax/h}$	kJ/h	单次制动时每小时最大允许摩擦力做功
x_2	mm	轴肩到受力点的距离
$x_{B,N}$	mm	制动器标称气隙
y_2	mm	轴轴线到轴向力受力点的距离
z_2	mm	轴肩到从动轴承中心的距离

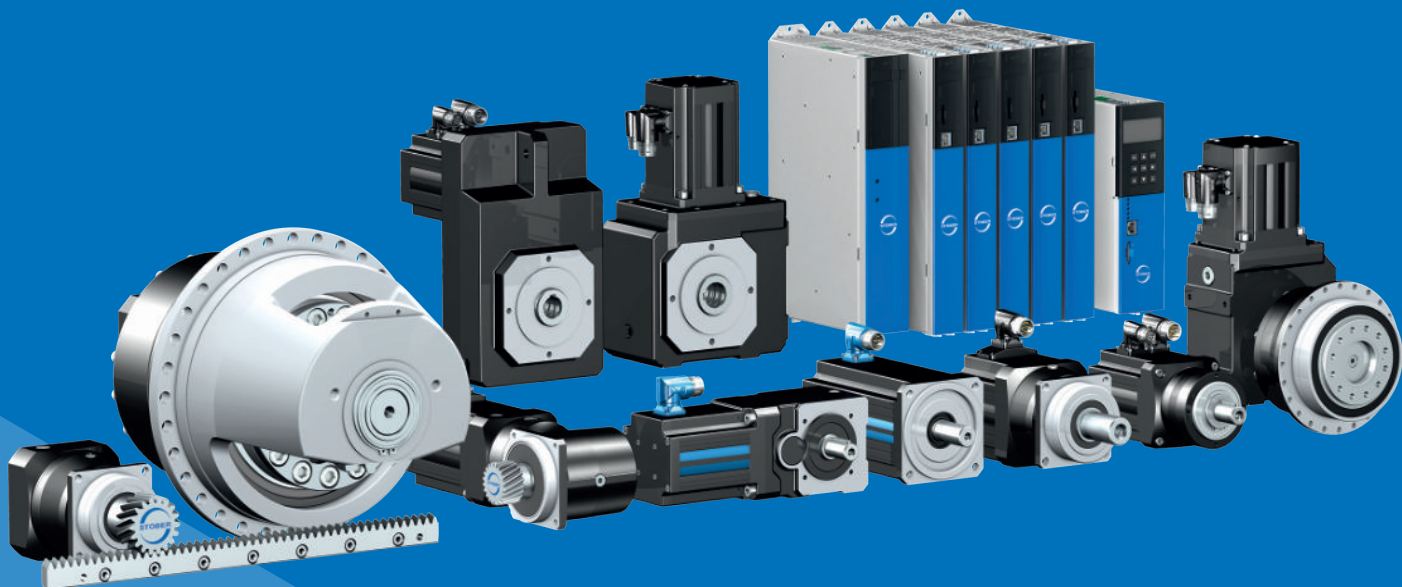
9.2 商标

下面这些涉及到设备、选配和附件的名称，是我们的商标或其他公司的注册商标：

CANopen [®] 、 CiA [®]	CANopen [®] 和 CiA [®] 是德国 CiA 国际用户与制造商联合组织的注册商标。
CODESYS [®]	CODESYS [®] 是德国 CODESYS GmbH 的注册商标。
DESINA [®]	DESINA [®] 是德国机床制造商协会 VDW 的注册商标。
EnDat [®]	EnDat [®] 和 EnDat [®] 图标是德国 Dr. Johannes Heidenhain GmbH 的注册商标。
EtherCAT [®] ， Safety over EtherCAT [®]	EtherCAT [®] 和 Safety over EtherCAT [®] 是德国 Beckhoff Automation GmbH 的注册商标和专利技术。
HIPERFACE [®]	HIPERFACE [®] 和 HIPERFACE DSL [®] 图标是德国 SICK AG 的注册商标。
Intel [®] 、 Intel [®] Atom™、 Intel [®] Core™	Intel [®] 、Intel [®] 图标、Intel [®] Atom™ 和 Intel [®] Core™ 是英特尔公司或其子公司在美国和其他国家/地区的注册商标。
PLCopen [®]	PLCopen [®] 是荷兰 PLCopen 组织的注册商标。
PROFIBUS [®] 、 PROFINET [®]	PROFIBUS [®] 和 PROFINET [®] 是德国 PROFIBUS 用户组织协会的注册商标。
PROFIdrive [®] ， PROFIsafe [®]	PROFIdrive [®] 和 PROFIsafe [®] 是德国西门子公司的注册商标。
RINGFEDER [®]	RINGFEDER [®] 是德国 VBG GROUP TRUCK EQUIPMENT GmbH 的注册商标。
speedtec [®]	speedtec [®] 是德国 TE Connectivity Industrial GmbH 的注册商标。
Windows [®] ， Windows [®] 7， Windows [®] 10， Windows [®] 11	Windows [®] 、Windows [®] 图标、Windows [®] XP、Windows [®] 7、Windows [®] 10 和 Windows [®] 11 是 Microsoft Corporation 在美国和/或其他国家/地区的注册商标。

9.3 销售和供货条件

我们最新的销售和供货条件，请访问 <http://www.stoeber.de/zh-cn/agb>。



STÖBER Antriebstechnik GmbH + Co.
KG

Kieselbronner Straße 12
75177 Pforzheim

德国

电话 +49 7231 582-0

mail@stoeber.de

www.stober.com

服务热线

+49 7231 582-3000

Copyright © STÖBER 2015

保留所有权利。

ID 442711_zh-cn.15 06/2026

保留技术变更权利



STÖBER