



# Reductores, motorreductores KS40 – KS70

## Instrucciones de operación

es  
07/2023  
ID 443362\_es.00

# Índice

<b>1</b>	<b>Información para el usuario .....</b>	<b>4</b>
1.1	Guardado y difusión .....	4
1.2	Idioma original.....	4
1.3	Convenciones de representación .....	4
1.4	Términos.....	5
1.5	Documentos aplicables.....	5
1.6	Limitación de responsabilidad .....	5
1.7	Nombres de producto y marcas .....	5
1.8	Derechos de autor .....	5
<b>2</b>	<b>Indicaciones de seguridad .....</b>	<b>6</b>
2.1	Utilización conforme al uso previsto .....	6
2.2	Requisitos que debe cumplir el personal .....	6
2.3	Evitación de daños personales .....	7
2.3.1	Peligros mecánicos .....	7
2.3.2	Peligros térmicos .....	7
2.4	Evitación de daños materiales.....	8
<b>3</b>	<b>Descripción del producto.....</b>	<b>9</b>
3.1	Estructura principal .....	9
3.2	Denominación de tipo .....	9
3.3	Placa de características .....	10
3.4	Posiciones de montaje.....	11
3.5	Sentido de giro .....	12
3.6	Condiciones ambientales.....	12
3.7	Otras características del producto.....	13
3.8	Otros documentos.....	13
<b>4</b>	<b>Transporte y almacenamiento.....</b>	<b>14</b>
4.1	Transporte .....	14
4.2	Almacenamiento .....	14
4.2.1	Almacenamiento prolongado .....	15
<b>5</b>	<b>Montaje .....</b>	<b>16</b>
5.1	Productos de limpieza y disolventes .....	16
5.2	Montaje del motor en el reductor.....	16
5.2.1	Pares de vuelco admisibles en la entrada del reductor .....	17
5.2.2	Tolerancias para el motor montado .....	17
5.2.3	Montaje del motor en el reductor .....	18

---

5.3	Montaje de elementos de accionamiento en el eje macizo .....	21
5.4	Montaje de elementos de accionamiento en el eje con brida .....	22
5.5	Montaje del eje hueco con anillo de contracción .....	23
5.6	Montaje del reductor en la máquina.....	24
5.7	Pares de apriete.....	26
<b>6</b>	<b>Puesta en servicio .....</b>	<b>27</b>
6.1	Antes de la puesta en servicio .....	27
6.2	Durante la puesta en servicio .....	27
<b>7</b>	<b>Conservación.....</b>	<b>29</b>
7.1	Limpieza.....	29
7.2	Inspección.....	29
7.3	Subsanación de averías .....	30
7.3.1	Localización de las causas de avería .....	30
7.4	Reparación.....	31
7.5	Asistencia técnica .....	31
<b>8</b>	<b>Desmontaje y eliminación .....</b>	<b>32</b>
8.1	Desmontaje .....	32
8.2	Eliminación .....	32

# 1 Información para el usuario

Esta documentación forma parte del producto. Es válida para productos en la versión estándar según el correspondiente catálogo STOBBER.

## 1.1 Guardado y difusión

Puesto que esta documentación incluye información importante sobre la manipulación segura y eficiente del producto, es imprescindible que la guarde al lado del producto hasta la eliminación del mismo y que esté disponible en todo momento para el personal cualificado.

En caso de entrega o venta del producto a terceros, también deberá entregar esta documentación.

## 1.2 Idioma original

El idioma original de esta documentación es el alemán, por lo que todas las versiones en otros idiomas derivan de este idioma original.

## 1.3 Convenciones de representación

Con el fin de que pueda asignar rápidamente información especial en esta documentación, este tipo de información se ha resaltado mediante guías de orientación en forma de palabras de señalización.

Las indicaciones de seguridad le advierten sobre peligros especiales al manipular el producto y van acompañados de las correspondientes palabras de señalización que ponen de manifiesto la dimensión del peligro. Además, las indicaciones de advertencia de posibles daños materiales e información útil también se han marcado con palabras de señalización.

---

### ¡ADVERTENCIA!

#### Advertencia

con un triángulo de advertencia significa que puede existir un peligro de muerte considerable,

- en caso de que no se tomen las medidas de precaución citadas.
- 

---

### ¡ATENCIÓN!

#### Atención

con un triángulo de advertencia significa que pueden producirse lesiones físicas leves,

- en caso de que no se tomen las medidas de precaución citadas.
- 

---

### ¡AVISO!

#### Aviso

significa que pueden producirse daños materiales,

- en caso de que no se tomen las medidas de precaución citadas.
- 

---

### Información

Información significa que incluye información importante sobre el producto o que se resalta una parte de la documentación sobre la que debe llamarse especialmente la atención.

---

## Indicaciones de advertencia incorporadas

Las indicaciones de advertencia incorporadas están integradas directamente en las instrucciones de manejo y tienen la siguiente estructura:

**¡PALABRA INDICADORA! Tipo de peligro, su origen y posibles consecuencias en caso de incumplimiento.** Medidas para eliminar el peligro.

Las palabras indicadoras en indicaciones de advertencia incorporadas tienen el mismo significado que en las indicaciones de advertencia usuales descritas anteriormente.

## 1.4 Términos

En este documento se describen tanto reductores STOBER como componentes de transmisión de motorreductores STOBER. Para facilitar la comprensión, se emplea el término genérico "accionamientos".

## 1.5 Documentos aplicables

Según la versión, los reductores de STOBER pueden estar equipados con componentes de accionamiento para los que se aplican documentos independientes. Encontrará estos documentos introduciendo el número de serie del reductor en <https://id.stober.com> o escaneando el código QR de la placa de características del reductor.

Como alternativa puede consultar los documentos aplicables en <http://www.stoerber.de/es/downloads/>. Introduzca el n.º de id. de la documentación en el campo Termine di ricerca término de búsqueda:

Componentes de accionamiento	N.º de id. de las instrucciones de operación
Servomotor síncrono EZ	443032_es

## 1.6 Limitación de responsabilidad

Esta documentación se ha elaborado considerando las normas y disposiciones válidas, así como el estado de la técnica.

En caso de daños que se produzcan debido al incumplimiento de la documentación o debido a un uso no adecuado del producto, se extinguirá todo derecho a efectuar reclamaciones de garantía o de responsabilidad. Esto se aplicará sobre todo en caso de daños provocados por modificaciones técnicas individuales del producto o de la planificación de proyecto, y de manejo por parte de personal no cualificado.

## 1.7 Nombres de producto y marcas

En la presente documentación, no se utiliza ninguna identificación especial para los nombres de productos que están registrados como marcas. Deben respetarse los derechos de protección existentes (patentes, marcas comerciales y diseños registrados).

## 1.8 Derechos de autor

Copyright © STOBER. Todos los derechos reservados.

## 2 Indicaciones de seguridad

El producto descrito en esta documentación puede revestir peligros que pueden evitarse observando las siguientes indicaciones de seguridad básicas, así como las normas y disposiciones técnicas indicadas.

### 2.1 Utilización conforme al uso previsto

Los accionamientos descritos en esta documentación se han previsto para el montaje en máquinas o instalaciones industriales.

Por uso no adecuado se entiende:

- cualquier sobrecarga de los accionamientos;
- el funcionamiento en condiciones ambientales que difieran de la descripción de la documentación técnica correspondiente;
- modificaciones o transformaciones de los accionamientos;
- uso de los accionamientos para un caso de aplicación distinto al establecido en el diseño.

La puesta en servicio de la máquina en la que se montan los accionamientos queda prohibida hasta que se determine que la máquina cumple las leyes y directivas locales. Especialmente debe observarse la Directiva de maquinaria 2006/42/CE en el respectivo ámbito de aplicación.

Queda prohibido el funcionamiento de los accionamientos en zonas con peligro de explosión, siempre que no estén previstos para ello expresamente.

### 2.2 Requisitos que debe cumplir el personal

Todos los trabajos mecánicos, que deben realizarse durante el montaje, la puesta en servicio, el mantenimiento y el desmontaje del producto, solo debe ejecutarlos personal técnico que disponga de la correspondiente formación finalizada en el sector del metal.

Todos los trabajos electrotécnicos, que deben realizarse durante el montaje, la puesta en servicio, el mantenimiento y el desmontaje del producto, solo deben ejecutarlos técnicos electricistas que dispongan de la correspondiente formación finalizada en el sector de la electrotecnia.

Los trabajos durante el transporte, el almacenamiento y la eliminación solo deben ejecutarlos personas debidamente instruidas.

Además, el personal encargado de manipular el producto debe leer atentamente, comprender y observar las disposiciones vigentes, las especificaciones legales, los reglamentos válidos, esta documentación y las indicaciones de seguridad que contiene.

## 2.3 Evitación de daños personales

### 2.3.1 Peligros mecánicos

#### ¡ADVERTENCIA!

##### **¡Movimientos que revisten peligro de piezas de la máquina!**

¡Las piezas móviles de la máquina pueden provocar lesiones graves o incluso la muerte!

- ✓ Antes de arrancar el accionamiento:
  - Monte todos los dispositivos de protección necesarios para el funcionamiento.
  - Asegúrese de que no haya nadie en la zona de peligro o de que nadie pueda acceder a la misma de forma incontrolada.
  - Salga de la zona de peligro.

#### ¡ADVERTENCIA!

##### **¡Bajada o caída de ejes o ejes verticales sometidos a gravedad tras la desconexión del motor debido a la fuerza de gravedad!**

¡La caída de ejes o ejes verticales sometidos a gravedad puede provocar lesiones graves o incluso la muerte!

- Tenga en cuenta que el freno de retención del motor no ofrece suficiente seguridad a las personas que se encuentren en la zona de peligro de los ejes o ejes verticales sometidos a gravedad.
- Desplace los ejes o ejes verticales sometidos a gravedad a su posición más baja, bloquéelos o apóyelos mecánicamente antes de que ninguna persona acceda a la zona de peligro.

#### ¡ADVERTENCIA!

##### **¡Las chavetas o elementos de accionamiento no asegurados pueden salir despedidos a causa de la rotación del árbol de accionamiento!**

¡Las piezas metálicas que salen despedidas pueden provocar lesiones graves!

- Monte los elementos de accionamiento previstos de forma correcta o retírelos antes de una secuencia de prueba.

### 2.3.2 Peligros térmicos

#### ¡ATENCIÓN!

##### **¡La superficie del accionamiento puede alcanzar durante el funcionamiento temperaturas de más de 65 °C!**

¡El contacto de la piel con la superficie caliente del accionamiento puede provocar quemaduras cutáneas graves!

- No toque el accionamiento durante el funcionamiento ni inmediatamente después.
- Espere a que el accionamiento se enfríe lo suficiente antes de ejecutar trabajos en el mismo.
- Al trabajar en el accionamiento, utilice guantes de protección.

## 2.4 Evitación de daños materiales

**¡AVISO! ¡Daños en rodamientos y ejes debidos a un montaje inadecuado!** Al montar elementos de la máquina con adaptaciones no utilice a ser posible ningún tipo de fuerza, p. ej. golpes con un martillo en elementos transmisores de la fuerza, ejes, la carcasa del motor o del reductor, sino que debe montarlos según las siguientes instrucciones.

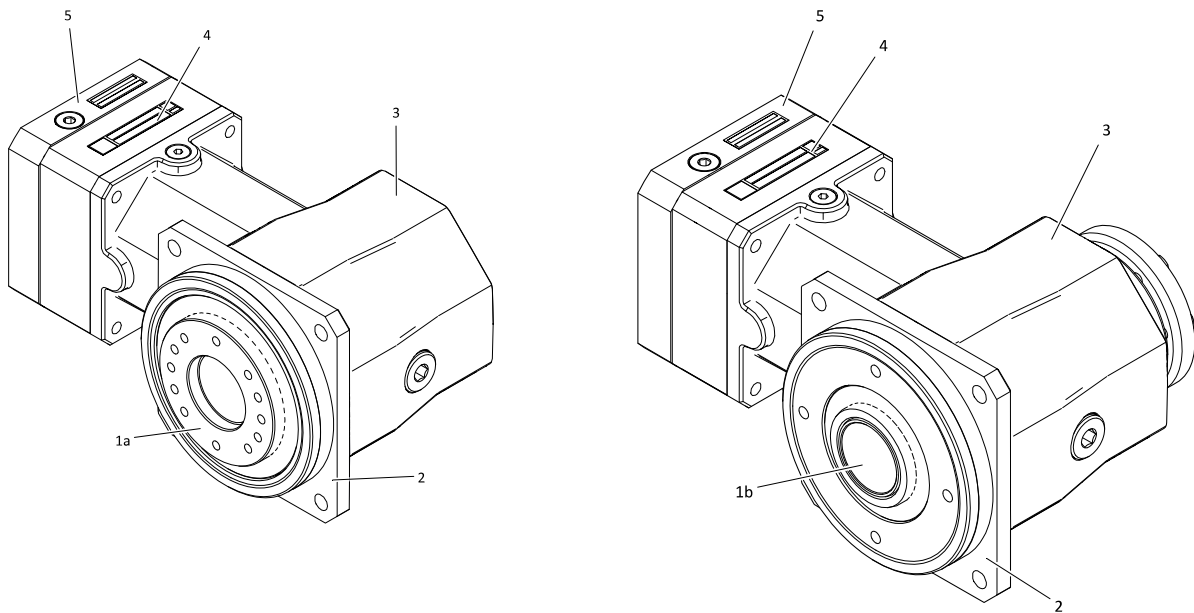
**¡AVISO! ¡Los retenes para ejes pueden dañarse a causa de los disolventes!** Durante la limpieza y el engrase de las superficies sin pintar, evite el contacto de los disolventes con los retenes para ejes.



## 3 Descripción del producto

En este capítulo encontrará información sobre el producto importante para el montaje, la puesta en servicio y el mantenimiento. Los datos técnicos detallados de su accionamiento se encuentran en la confirmación del pedido. En el catálogo de productos correspondiente encontrará más información de producto y esquemas acotados ([Otros documentos](#) [► 13]). En cuanto a los motores montados, deberá consultar su documentación técnica independiente.

### 3.1 Estructura principal



Tab. 1: Estructura principal de un reductor KS502F (izquierda) y un reductor KS502S (derecha)

1a	Eje hueco con brida	1b	Eje hueco con anillo de contracción
2	Brida de salida	3	Carcasa del reductor
4	Placa de características	5	Adaptador de motor ME

### 3.2 Denominación de tipo

Este capítulo contiene información sobre la denominación de tipo para los tipos de reductor indicados en el título.

#### Código de ejemplo

KS	5	0	2	G	F	0200	ME
----	---	---	---	---	---	------	----

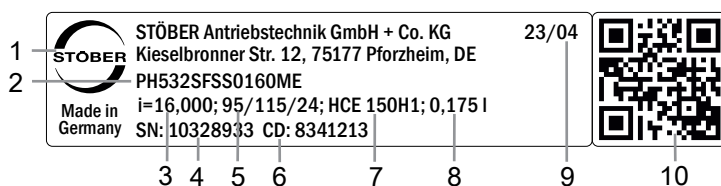
#### Explicación

Código	Denominación	Versión
KS	Tipo	Reductor servo ortogonal
5	Tamaño	5 (ejemplo)
0	Generación	Generación 0
2	Etapas	2 etapas
3		3 etapas

Código	Denominación	Versión
F	Eje	Eje hueco con brida
S		Eje hueco con anillo de contracción
G		Eje macizo sin chaveta
P		Eje macizo con chaveta
F	Carcasa	Estándar
0200	Número característico de reducción (i x 10)	i = 20 (ejemplo)
ME	Adaptador de motor	Adaptador de motor con acoplamiento EasyAdapt
MEL	Adaptador de motor	Adaptador de motor con acoplamiento EasyAdapt para motores grandes
EZ	Motor	Servomotor síncrono EZ

### 3.3 Placa de características

En la siguiente figura se explica a modo de ejemplo la placa de características de un reductor.



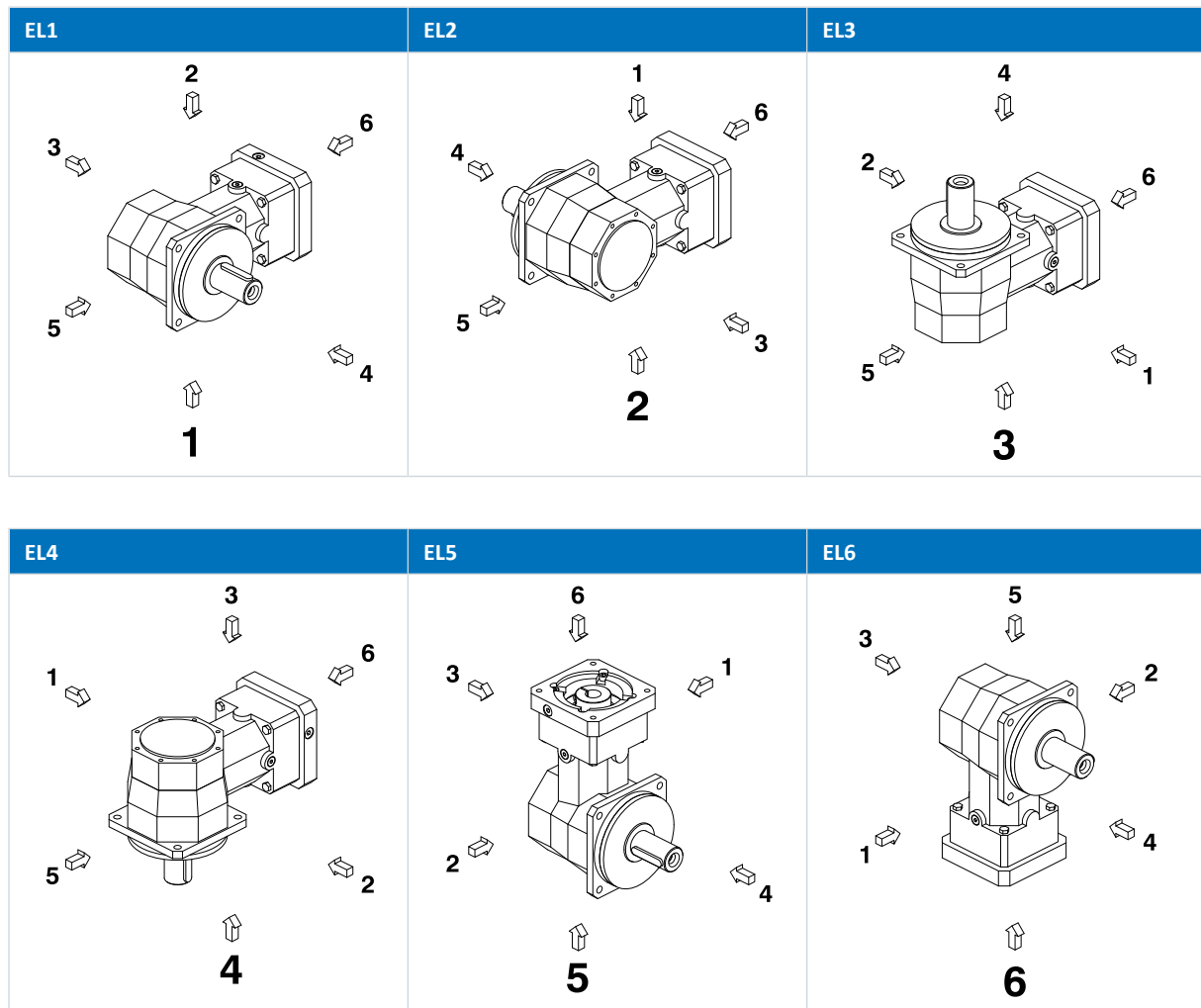
Código	Denominación
1	Denominación del fabricante
2	Denominación de tipo
3	Transmisión del reductor
4	Número de serie del reductor
5	Medidas del adaptador de motor (diámetro del borde de ajuste/círculo de agujeros/eje del motor)
6	Datos específicos del cliente
7	Especificación del lubricante
8	Cantidad de llenado de refrigerante
9	Fecha de fabricación (año/semana)
10	Código QR (enlace a la información de producto)

## 3.4 Posiciones de montaje

La cantidad de llenado de lubricante y la estructura de los tipos de reductor arriba indicados vienen definidas por STOBER en función de la posición de montaje del reductor en la máquina. La posición de montaje de un reductor se define a la hora de hacer el pedido y se indica en los documentos del pedido.

En las siguientes figuras se representan las posiciones de montaje estándar.

Los números indican los lados del reductor. La posición de montaje se define por medio del lado del reductor que está orientado hacia abajo.



En el reductor hay un rótulo adhesivo que especifica la posición de montaje acordada. La flecha en el rótulo adhesivo indica el lado con el que el reductor se tiene que montar hacia abajo.

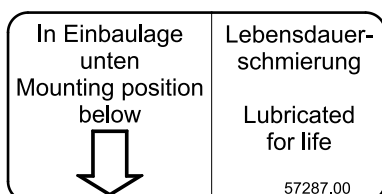
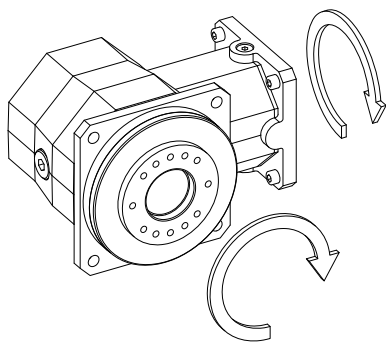


Fig. 1: Rótulo adhesivo para la posición de montaje

## 3.5 Sentido de giro



Las imágenes corresponden a la posición de montaje EL1.

## 3.6 Condiciones ambientales

En este capítulo se describen las condiciones ambientales estándar para el transporte, el almacenamiento y el servicio del reductor. Las condiciones ambientales que sean diferentes para ejecuciones especiales se especifican en la confirmación del pedido. Puede encontrar las condiciones ambientales para los motores montados en el reductor en la documentación técnica del motor.

Característica	Descripción
Temperatura ambiente de transporte/almacenamiento	-10 °C a +50 °C
Temperatura ambiente de servicio	0 °C a +40 °C
Altitud de instalación	≤ 1000 m sobre el nivel del mar

### Indicaciones

Para evitar daños por corrosión y daños en los retenes para ejes, proteja el accionamiento frente a las siguientes influencias:

- entornos con aceites, ácidos, gases, vapores, polvos o radiaciones perjudiciales;
- oscilaciones de temperatura extremas en caso de humedad elevada;
- condensación o glaciación;
- fuerte radiación UV (p. ej., radiación solar directa);
- aparición de niebla salina;
- chispas.

En zonas con peligro de explosión solo deben utilizarse reductores en versión a prueba de explosión de conformidad con la Directiva ATEX 2014/34/UE. Para la versión a prueba de explosión se aplica un documento independiente.

## 3.7 Otras características del producto

En la siguiente tabla encontrará otras características de reductores en versión estándar.

Característica	Descripción
Temperatura del reductor máxima admisible (en la superficie del reductor)	$\leq 90$ °C
Pintura	Negro RAL 9005
Lubricante	Sintético, véase especificación y cantidad en la placa de características
Purga	Carcasa del reductor cerrada por todos los lados, no se prevé purga
Peso	Véase la documentación del pedido
Categoría de protección	IP65

En un motorreductor debe tener en cuenta la posibilidad de que la categoría de protección del motor sea menor.

## 3.8 Otros documentos

Encontrará más información sobre el producto en <http://www.stoerber.de/es/downloads/>. En el campo Termine di ricerca termino di búsqueda, introduzca el n.º de id. de la documentación.

Combinación de productos	Título del catálogo	N.º de id.
Reductor + adaptador de motor ME/MEL/MF/MFL	Reductores servo	443054_es
Reductor + servomotor síncrono EZ	Servomotorreductores síncronos EZ	442437_en

Si tiene alguna pregunta sobre su accionamiento para la que no encuentra respuesta en este documento, póngase en contacto con el servicio de asistencia técnica de STOBER ([Asistencia técnica \[▶ 31\]](#)).

## 4 Transporte y almacenamiento

Los productos STOBER se emban con sumo cuidado y se suministran listos para el montaje. El tipo de embalaje depende del tamaño y de la ruta de transporte.

Durante el transporte y el almacenamiento tenga en cuenta las siguientes indicaciones:

- Inspeccione el suministro inmediatamente tras su recepción por si presenta daños ocurridos durante el transporte y reclame los posibles daños debidos al transporte inmediatamente. No ponga en servicio los productos dañados.
- Compruebe la integridad de su suministro mediante el albarán de entrega y reclame las piezas que falten al proveedor.
- Transporte y almacene el producto en el embalaje original para protegerlo frente a daños. Retire el embalaje original y las protecciones de transporte poco antes de iniciar el montaje.

### Condiciones ambientales

Encontrará las condiciones ambientales para el transporte y el almacenamiento en el capítulo [Condiciones ambientales](#) [▶ 12].

## 4.1 Transporte



### ¡Cargas oscilantes!

¡Las cargas que se suelten y caigan durante el proceso de elevación pueden causar lesiones graves o incluso la muerte!

- Observe las siguientes instrucciones.
- Delimite la zona de peligro y procure que nadie se detenga bajo cargas suspendidas.
- Utilice calzado de seguridad.

Para elevar y transportar el accionamiento se precisan, según el peso, dispositivos elevadores (p. ej., una grúa). El peso de su accionamiento se indica en la documentación de suministro correspondiente.

Proceda según sigue para elevar y transportar el accionamiento:

- Utilice un dispositivo elevador cuya carga portante sea suficiente para el peso del accionamiento.
- Guíe los arneses de bucle directamente alrededor de la carcasa del accionamiento y asegure los arneses de bucle contra deslizamiento.

Para evitar la caída o daños del accionamiento durante el transporte, tenga en cuenta lo siguiente:

- No eleve ni sujete el accionamiento por el eje de salida ni piezas montadas.
- Sujete adicionalmente el motor montado en el reductor procurando que no se produzca ningún tiro oblicuo.

## 4.2 Almacenamiento

Almacene el accionamiento en un entorno seco y sin polvo a una temperatura de almacenamiento entre  $-10\text{ °C}$  hasta  $+50\text{ °C}$  en el embalaje original.

## 4.2.1 Almacenamiento prolongado

En caso de que desee almacenar el accionamiento durante más de 6 meses, tome las siguientes medidas para evitar daños por corrosión:

1. Aplique un producto anticorrosión adecuado sobre las superficies no lacadas, p. ej., extremos de ejes o superficies de contacto de la brida.
2. Llene el reductor por completo con lubricante. Encontrará la especificación de lubricante introduciendo el número de serie del reductor en <https://id.stober.com> o escaneando el código QR de la placa de características del reductor.

Antes de la puesta en servicio del reductor, reduzca la cantidad de llenado de lubricante a la cantidad indicada en la placa de características del reductor.

## 5 Montaje

En este capítulo encontrará información sobre cómo montar correctamente versiones estándar de los accionamientos de STOBER y cómo evitar daños personales y materiales. Cualquier información que sea diferente para versiones específicas del cliente se encontrará en la documentación del pedido.

Para el montaje y la conexión eléctrica del motor, observe la documentación técnica del motor.

Inspeccione si el accionamiento presenta daños debidos al transporte o almacenamiento. En caso de que el accionamiento esté dañado, no lo monte y póngase en contacto con el servicio de asistencia técnica de STOBER.

Para montar el accionamiento necesita las siguientes herramientas y medios auxiliares:

- si es necesario debido al peso total, dispositivo elevador con las eslingas adecuadas y suficiente carga portante;
- juego de llaves inglesas;
- juego de llaves de vaso;
- juego de puntas hexagonales largas;
- llave dinamométrica;
- grasa de montaje;
- productos de limpieza o disolventes.

Encontrará información sobre herramientas específicas o medios auxiliares en el respectivo capítulo.

### 5.1 Productos de limpieza y disolventes

En el momento del suministro, las superficies no pintadas del accionamiento están protegidas con producto anticorrosión. En las superficies de contacto, como los extremos del eje y las superficies de contacto de la brida, debe eliminarse el producto anticorrosión antes del montaje. STOBER recomienda eliminar la protección anticorrosión con un limpiador en frío adecuado (p. ej., Carlofon Autocleaner), que, al contrario que los disolventes muy líquidos, es prácticamente inodoro y no daña los labios de estanqueidad de los retenes para ejes. Por lo demás, puede utilizar disolventes usuales en el comercio.

Tenga en cuenta también que, para una transmisión del par correcta, todas las superficies que están en contacto entre sí mediante una unión por apriete deben desengrasarse con un limpiador en frío o disolvente. Encontrará más información en los siguientes capítulos.

**¡AVISO! ¡Los retenes para ejes pueden dañarse a causa de los disolventes!** Durante la limpieza y el engrase de las superficies sin pintar, evite el contacto de los disolventes con los retenes para ejes.

### 5.2 Montaje del motor en el reductor

En este capítulo encontrará información sobre cómo montar un motor en un reductor STOBER con un adaptador de motor. El tipo de adaptador de motor de su reductor se encuentra en la placa de características del reductor. STOBER recomienda utilizar un motor con eje sin chaveta, dado que la ranura para chaveta afecta negativamente a la suavidad de funcionamiento.

Si tiene un motorreductor de STOBER, puede omitir este capítulo.

**¡AVISO! ¡Daños en los encoders, rodamientos y ejes debidos a un montaje inadecuado!** Básicamente no debe emplear la fuerza al montar elementos de accionamiento con adaptaciones, como golpes con un martillo en los elementos de accionamiento, los ejes o la carcasa del motor o del reductor, sino que debe montarlos según las instrucciones de la documentación.



## Información

Para facilitar el montaje del motor, respete, en la medida de lo posible, el siguiente orden de montaje preferencial:

- En primer lugar monte el motor en el reductor y, a continuación, el motorreductor en la máquina.
- Monte el motor con el eje del motor en posición vertical hacia abajo en el reductor para evitar desplazamientos inadecuados y el ladeo del eje del motor.

### 5.2.1 Pares de vuelco admisibles en la entrada del reductor

Si monta un reductor STOBBER en posición de montaje horizontal en la máquina, compruebe antes del montaje del correspondiente motor que no se supere el par de vuelco admisible en la entrada del reductor. Encontrará información sobre el par de vuelco admisible en el catálogo de productos correspondiente ([Otros documentos](#) [▶ 13]).

### 5.2.2 Tolerancias para el motor montado

En este capítulo se describen las tolerancias para motores necesarias para el montaje de un reductor de STOBBER con adaptador de motor. Los esquemas de dimensiones del adaptador de motor se encuentran en el catálogo de productos correspondiente ([Otros documentos](#) [▶ 13]).

#### Tolerancias para ejes según DIN 748-1

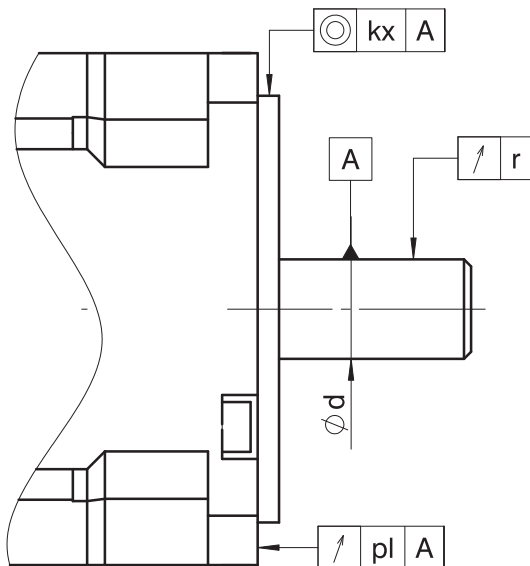
Diámetro [mm]	Tolerancia
≤ 50	ISO k6
> 50	ISO m6

#### Tolerancias para diámetros de centrado en la brida del motor según EN 50347

Diámetro de centrado [mm]	Tamaño de la brida [mm]	Tolerancia
≤ 230	65 – 300	ISO j6
> 230	350 – 500	ISO h6

#### Tolerancias para concentricidad, excentricidad y coaxialidad según IEC 60072-1 (normal class)

Símbolos de las fórmulas	Unidad	Explicación
kx	μm	Coaxialidad del centrado de la brida respecto al eje
pl	μm	Excentricidad de la superficie de fijación de la brida respecto al eje
r	μm	Concentricidad del extremo del eje



$\varnothing d$ [mm]	$r$ [ $\mu\text{m}$ ]
$d \leq 10$	30
$10 < d \leq 18$	35
$18 < d \leq 30$	40
$30 < d \leq 50$	50
$50 < d \leq 80$	60

Diámetro de centrado [mm]	Tamaño de la brida	$kx$ [ $\mu\text{m}$ ]	$pl$ [ $\mu\text{m}$ ]
50 – 95	65 – 115	80	80
110 – 130	130 – 165	100	100
250 – 450	300 – 500	125	125

### 5.2.3 Montaje del motor en el reductor

En este capítulo se describe el montaje de un motor en un reductor de STOBBER con adaptador de motor MF.

#### Requisitos

- Las tolerancias de medida del motor se corresponden con los requisitos del capítulo [Tolerancias para el motor montado \[► 17\]](#).
- El par de vuelco admisible en la entrada del reductor no se supera (véase [Pares de vuelco admisibles en la entrada del reductor \[► 17\]](#)).
- Se dispone de 4 tornillos con la clase de resistencia 8.8 para el montaje del motor en el reductor. La profundidad de atornillado mínima para estos tornillos es de 1,6 veces el diámetro nominal del tornillo.
- Las herramientas y los medios auxiliares necesarios están preparados (véase [Montaje \[► 16\]](#)).
- Debe observarse la información del capítulo [Productos de limpieza y disolventes \[► 16\]](#).

## Procedimiento

Para evitar desplazamientos inadecuados y el ladeo del eje del motor, STOBBER recomienda montar el motor con el eje del motor en posición vertical hacia abajo en el reductor.

1. Posicione el reductor (5) en un útil de apoyo adecuado (1), con la ayuda de un dispositivo elevador si fuera necesario, de modo que el motor se pueda montar en posición vertical.
2. Retire la cubierta de transporte del adaptador de motor.
3. Si en el eje del motor se ha montado una chaveta, retírela.
4. Elimine por completo la protección anticorrosión del eje del motor y de las superficies de contacto del motor y del adaptador de motor.
5. Desengrase minuciosamente el taladro interior de la pieza de apriete (15) y, en caso de que la haya, la superficie exterior e interior del casquillo de apriete (6) para el eje del motor.
6. Desenrosque el tornillo de cierre (13).
7. Gire la pieza de apriete de tal modo que el tornillo de apriete (11) se pueda girar a través del taladro para el tornillo de cierre (13), guíe entonces la punta hexagonal (3) a través del taladro e insértela en el hexágono interior del tornillo de apriete.
8. Si se necesita un casquillo de apriete (6), insértelo hasta el tope en el taladro interior de la pieza de apriete (15) y gírelo de tal modo que la ranura del casquillo de apriete converja con la ranura de la pieza de apriete (10).
9. Si fuera necesario, suspenda el motor con un dispositivo elevador en dos puntos de eslingado adecuados de forma que el eje del motor mire hacia abajo en posición vertical.
10. Gire axialmente el motor hacia el reductor de tal modo que las placas de características se encuentren, en la medida de lo posible, en el mismo lado y que puedan leerse incluso después del montaje en la máquina.
11. Si el eje del motor tiene una ranura para chaveta, posicione el eje del motor de tal modo que la ranura para chaveta se encuentre en el lado opuesto de la ranura de la pieza de apriete (10).
12. Coloque con cuidado el motor en el adaptador de motor (4) y compruebe que el eje del motor (7) se introduce centrado en la pieza de apriete (15) y no se ladea.
13. Las superficies de apoyo de la brida del motor y de la brida del adaptador de motor deben quedar pegadas entre sí sin ranuras. Si no fuera así, no utilice la fuerza y compruebe la medida del motor.
14. Monte el motor con tornillos (9) en el adaptador de motor y apriete los tornillos de forma uniforme con un par de giro ascendente y en cruz. El par de apriete se encuentra en el capítulo [Pares de apriete](#) ▶ 26].
15. Inserte la llave dinamométrica (2) en la punta hexagonal (3) y apriete el tornillo de apriete (11). Encontrará el par de apriete correspondiente en la siguiente tabla y en el rótulo adhesivo que hay en el adaptador de motor.
16. Si la brida del motor no cubre por completo los taladros u orificios del adaptador de motor, selle los orificios con una masilla de sellado adecuada. De este modo, se mantiene la categoría de protección del reductor, ya que el polvo y el agua no pueden entrar en el interior del adaptador de motor.
17. Cierre el orificio de acceso con el tornillo de cierre (13) enroscándolo hasta que quede al ras de la superficie del adaptador de motor.

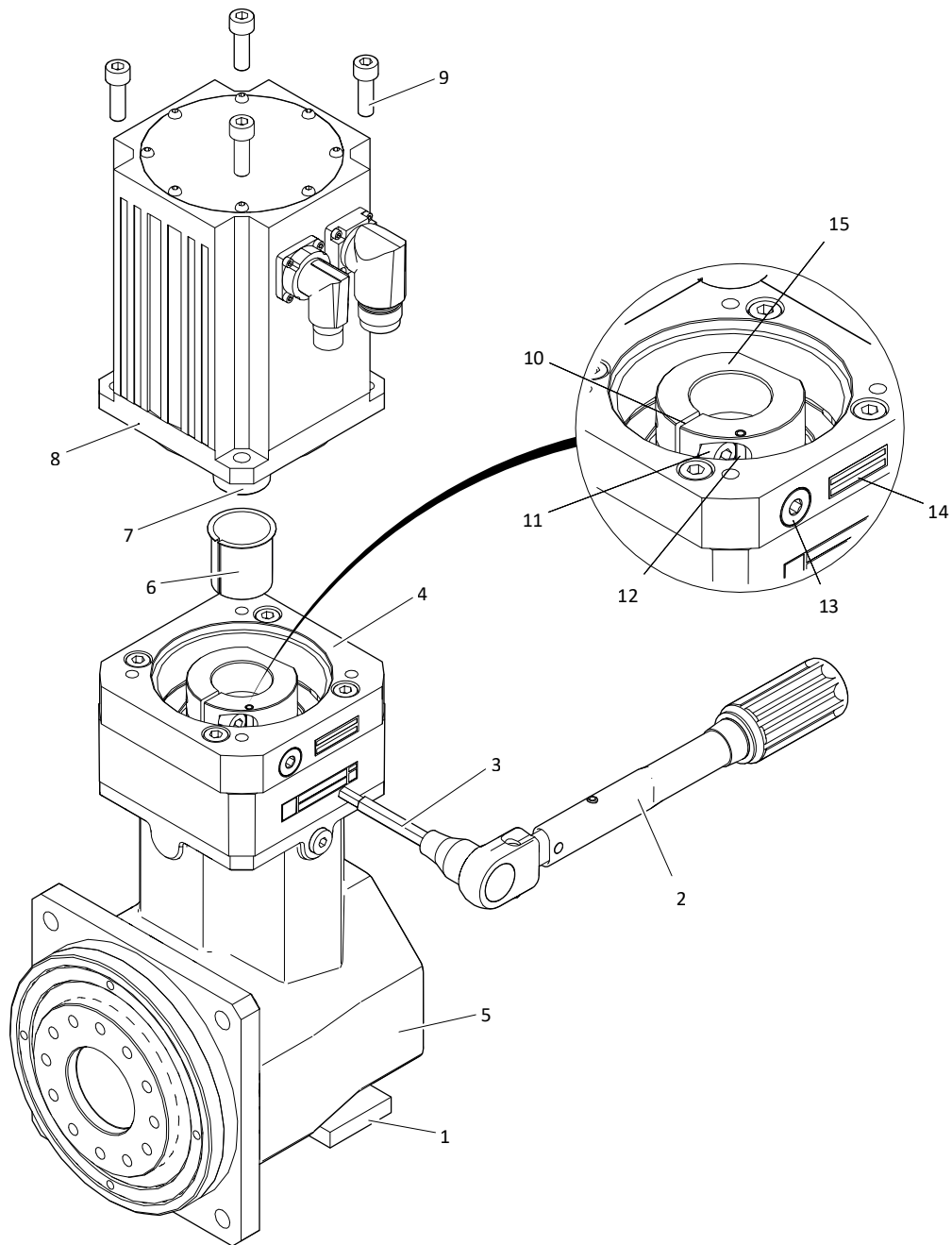


Fig. 2: Montaje de un motor en un reductor KS con eje con brida y adaptador de motor ME (ejemplo)

- |    |                     |    |                                  |
|----|---------------------|----|----------------------------------|
| 1  | Útil de apoyo       | 2  | Llave dinamométrica              |
| 3  | Punta hexagonal     | 4  | Adaptador de motor               |
| 5  | Reductor planetario | 6  | Casquillo de apriete (si lo hay) |
| 7  | Eje del motor       | 8  | Motor                            |
| 9  | Tornillo            | 10 | Ranura de la pieza de apriete    |
| 11 | Tornillo de apriete | 12 | Pasador con ranuras              |
| 13 | Tornillo de cierre  | 14 | Rótulo adhesivo                  |
| 15 | Pieza de apriete    |    |                                  |

### Pares de apriete para el tornillo de apriete (11)

Modelo	ME			MEL		
	KS	s	M <sub>A</sub>	KS	s	M <sub>A</sub>
		[mm]	[Nm]		[mm]	[Nm]
KS402	M5	4	9,0	M6	5	16
KS403	M4	3	4,5	–	–	–
KS502	M6	5	16	M8	6	40
KS503	M5	4	9,0	M6	5	16
KS702	M8	6	40	M10	8	75
KS703	M6	5	16	M8	6	40

Abreviaturas empleadas:

- KS = diámetro nominal del tornillo de apriete (11)
- M<sub>A</sub> = par de apriete para el tornillo de apriete (11)
- s = tamaño de la punta hexagonal (3)

## 5.3 Montaje de elementos de accionamiento en el eje macizo

En este capítulo se describe el montaje de elementos de accionamiento, como cubos, poleas, acoplamientos, piñones o ruedas de cadena, en la salida de un reductor con eje macizo y chaveta.

Para montar elementos de accionamiento en un eje macizo sin chaveta, observe la documentación técnica del elemento de accionamiento correspondiente.

**¡AVISO! ¡Daños en los encoders, rodamientos y ejes debidos a un montaje inadecuado!** Básicamente no debe emplear la fuerza al montar elementos de accionamiento con adaptaciones, como golpes con un martillo en los elementos de accionamiento, los ejes o la carcasa del motor o del reductor, sino que debe montarlos según las instrucciones de la documentación.

### Requisitos

- El elemento de accionamiento no provoca cargas de ejes no admisibles (p. ej., debidas a la sujeción de la correa en una polea). Encontrará información sobre las cargas de ejes admisibles en el catálogo de productos correspondiente (véase [Otros documentos \[► 13\]](#)).
- El elemento de accionamiento está equilibrado.
- La tolerancia del taladro interior del elemento de accionamiento equivale a ISO H7.
- La ranura para chaveta del elemento de accionamiento equivale a DIN 6885-1 (si no se indica lo contrario).
- Debe observarse la información del capítulo [Productos de limpieza y disolventes \[► 16\]](#).
- Se dispone de un dispositivo de extracción adecuado para el elemento de accionamiento (no incluido en el volumen de suministro del reductor).

### Procedimiento

1. Retire la protección anticorrosión del eje macizo.
2. Desengrase el taladro interior del elemento de accionamiento.
3. Extraiga el elemento de accionamiento con ayuda de un dispositivo de extracción, que se coloca en el orificio de centrado del eje macizo, sobre el eje macizo. Encontrará más información en la siguiente figura y tabla.

4. Si resulta difícil extraer el elemento de accionamiento, no utilice la fuerza, caliéntelo previamente a aprox. 80 °C.
5. Si la longitud del eje macizo es mayor que la longitud del elemento de accionamiento, utilice un espaciador adecuado que debe posicionar entre el disco (1) y el elemento de accionamiento (5).

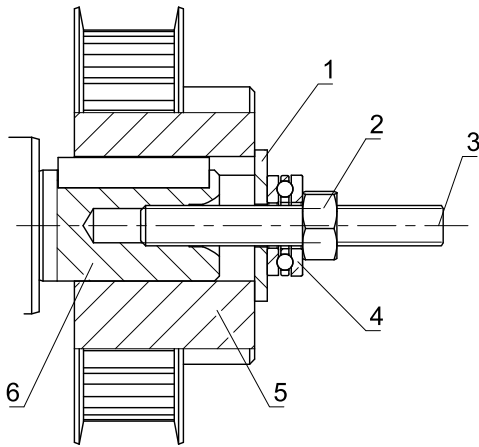


Fig. 3: Dispositivo de extracción para una polea (ejemplo)

1	Disco	2	Tuerca
3	Pasador roscado	4	Rodamiento axial
5	Polea (ejemplo)	6	Eje macizo

## 5.4 Montaje de elementos de accionamiento en el eje con brida

En este capítulo se describe el montaje de elementos de accionamiento, como poleas o piñones, en un eje con brida.

**¡AVISO! ¡Daños en los encoders, rodamientos y ejes debidos a un montaje inadecuado!** Básicamente no debe emplear la fuerza al montar elementos de accionamiento con adaptaciones, como golpes con un martillo en los elementos de accionamiento, los ejes o la carcasa del motor o del reductor, sino que debe montarlos según las instrucciones de la documentación.

### Requisitos

- El elemento de accionamiento no provoca cargas de ejes no admisibles (p. ej., debidas a la sujeción de la correa en una polea). Encontrará información sobre las cargas de ejes admisibles en el catálogo de productos correspondiente (véase [Otros documentos \[▶ 13\]](#)).
- Debe observarse la información del capítulo [Productos de limpieza y disolventes \[▶ 16\]](#).

### Procedimiento

1. Elimine la protección anticorrosión de las superficies de contacto del eje con brida y del elemento de accionamiento.
2. Centre el elemento de accionamiento a través del borde de ajuste interior o exterior del eje con brida. El borde de ajuste interior tiene una adaptación ISO H6 y el borde de ajuste exterior ISO h7 (véase la figura del capítulo [Montaje del reductor en la máquina \[▶ 24\]](#)).
3. Monte el elemento de accionamiento en el eje con brida con tornillos con la **clase de resistencia 12.9**. Encontrará información adicional sobre los tornillos en la siguiente tabla.
4. Apriete los tornillos de forma uniforme en varias pasadas con un par de giro ascendente y en cruz. Los pares de apriete se encuentran en el capítulo [Pares de apriete \[▶ 26\]](#).

Tipo de reductor	Número de tornillos	Tamaño de los tornillos	Profundidad de atornillado mín. [mm]
KS4	8	M6	11
KS5	12	M6	12
KS7	12	M8	15

Tab. 2: Información sobre los tornillos para el montaje de elementos de accionamiento en el eje con brida

## 5.5 Montaje del eje hueco con anillo de contracción

En este capítulo se describe el montaje de reductores con eje hueco y anillo de contracción en un eje de la máquina.

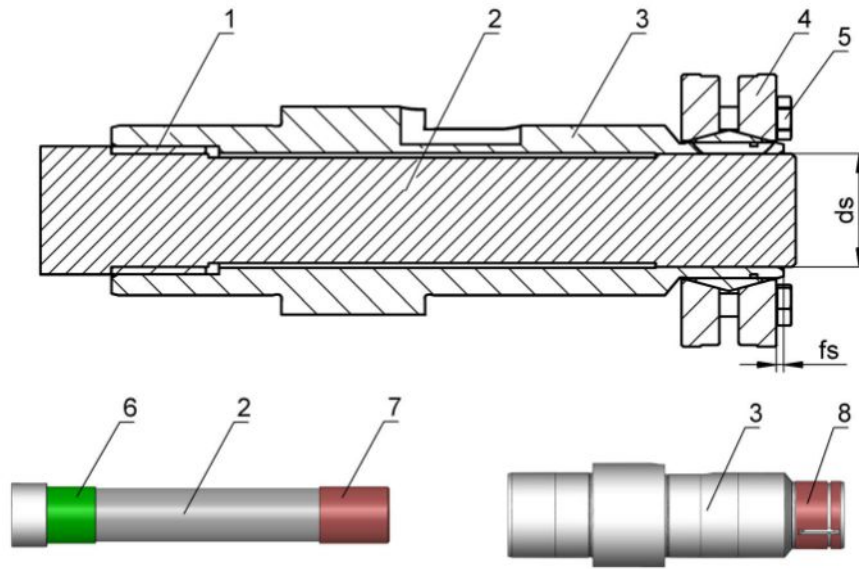
### Requisitos

- El material del eje de la máquina tiene una presión de contacto admisible  $p \geq 325 \text{ N/mm}^2$ . Este valor es válido para ejes macizos. Si el eje de la máquina es un eje hueco, consulte a STOBBER para evitar la deformación del eje de la máquina causada por el anillo de contracción.
- Debe observarse la información del capítulo [Productos de limpieza y disolventes \[► 16\]](#).
- El eje de la máquina tiene la tolerancia ISO h6 (el taladro interior del eje hueco tiene la tolerancia ISO H7).

### Procedimiento

**¡AVISO! ¡Daños materiales!** Apriete los tornillos tensores del anillo de contracción solo después de haber ensamblado el reductor en el eje de la máquina, ya que, de lo contrario, el eje hueco se puede deformar plásticamente.

1. Retire las caperuzas de cierre y las tapas del eje hueco y del anillo de contracción.
2. Elimine la protección anticorrosión del eje de la máquina (2), del orificio del eje hueco (3) y del anillo de contracción (4) y de otras superficies de contacto.
3. Desengrase minuciosamente el eje de la máquina en la zona de prensado del anillo de contracción 7 y el eje hueco por dentro y por fuera en la zona de prensado 8 para que el par de giro se pueda transferir por completo.
4. Aplique grasa de montaje al eje de la máquina en la zona de contacto 6 con la toma.
5. Inserte el reductor con el eje hueco en el eje de la máquina.
6. Si el eje hueco está ranurado en la zona de prensado del anillo de contracción, posicione el anillo de contracción a una distancia  $f_s$  del extremo del eje hueco (véase la siguiente figura y la tabla). De lo contrario, posicione el anillo de contracción haciendo tope con el collar del eje hueco.
7. Apriete homogéneamente los tornillos tensores del anillo de contracción por orden (no en cruz) en varias pasadas (1/4 de vuelta en cada pasada) hasta alcanzar el par de apriete indicado (véase la tabla siguiente). Al apretar los tornillos tensores, asegúrese de que las arandelas tensoras de los anillos de contracción permanecen en posición planoparalela entre sí y no se tocan.



- |   |                      |   |   |
|---|----------------------|---|---|
| 1 | Toma                 | 2 | Eje de la máquina                           |
| 3 | Eje hueco            | 4 | Anillo de contracción                       |
| 5 | Tornillo tensor      | 6 | Superficie engrasada                        |
| 7 | Superficie sin grasa | 8 | Superficie sin grasa por fuera y por dentro |

**Información sobre el montaje del anillo de contracción**

Tipo de reductor	fs	ds [mm]	M <sub>A</sub> [Nm]	Ancho de llave [mm]
KS4	3	25	5	8
KS5	3	35	12	10
KS7	3	45	12	10

Abreviaturas empleadas:

- ds = diámetro interior del anillo de contracción
- fs = distancia entre el extremo del eje hueco y el anillo de contracción
- M<sub>A</sub> = par de apriete de los tornillos tensores

## 5.6 Montaje del reductor en la máquina

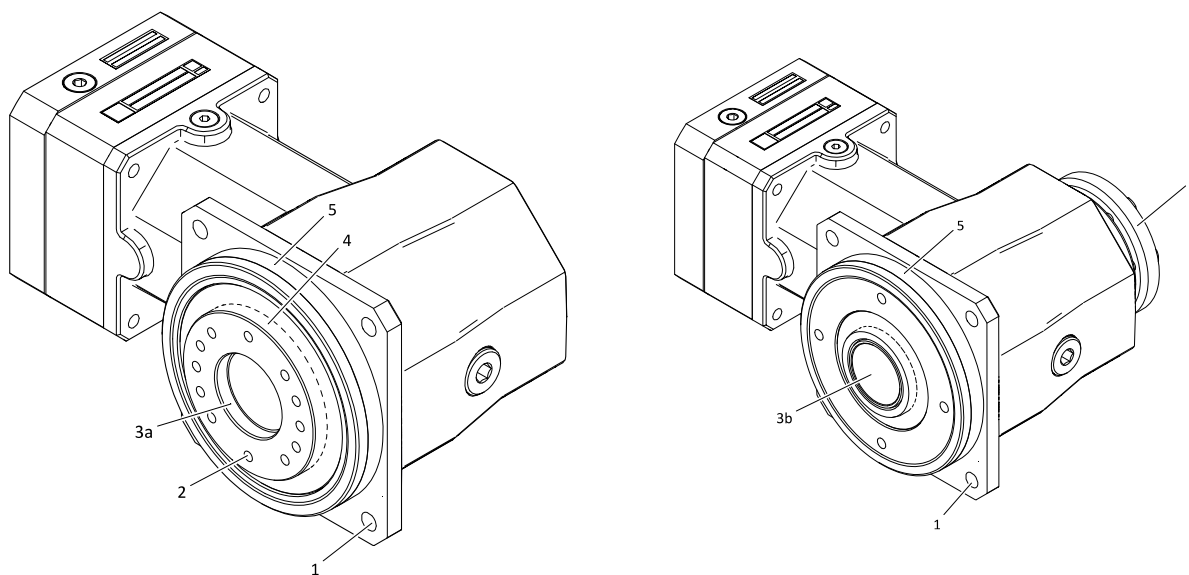
**Requisitos**

- La estructura de conexión para el accionamiento en la máquina se ha diseñado según el peso, el par de giro y teniendo en cuenta las fuerzas que actúan sobre el accionamiento.
- La estructura de conexión es plana, resistente a la torsión y amortigua las vibraciones. La diferencia de perpendicularidad de la superficie de contacto de la brida de la estructura de conexión respecto del eje del árbol del reductor no supera los 0,03 mm por 100 mm.
- La carcasa del reductor se conecta a tierra a través de la estructura de conexión o del motor montado.
- El diámetro de centraje de la estructura de conexión muestra la tolerancia ISO H7.
- Se garantiza una ventilación suficiente del accionamiento montado.



## Procedimiento

1. Elimine la protección anticorrosión de las superficies de contacto de la brida de salida y de la estructura de conexión.
2. En caso de reductor con eje hueco y anillo de contracción, monte el eje hueco en el eje de la máquina (véase [Montaje del eje hueco con anillo de contracción \[▶ 23\]](#)) pero no apriete aún los tornillos tensores del anillo de contracción.
3. Posicione el reductor en la posición de montaje definida en el pedido.
4. Centre el reductor en la construcción de conexión a través del borde de ajuste de la carcasa del reductor.
5. Monte la brida de salida del reductor con tornillos en la estructura de conexión. La información sobre los tornillos se encuentra en la siguiente tabla.
6. Apriete los tornillos de forma uniforme en varias pasadas con un par de giro ascendente y en cruz. Los pares de apriete se encuentran en el capítulo [Pares de apriete \[▶ 26\]](#).
7. Apriete los tornillos tensores del reductor con eje hueco y anillo de contracción (véase [Montaje del eje hueco con anillo de contracción \[▶ 23\]](#)).



Tab. 3: Montaje del reductor en la máquina tomando como ejemplo el KS502F (izquierda) y un reductor KS502S (derecha)

1	Taladro de la brida de salida	2	Taladro roscado del eje con brida
3a	Borde de ajuste interior del eje con brida	3b	Toma del eje hueco
4	Borde de ajuste exterior del eje con brida	5	Borde de ajuste de la carcasa
6	Anillo de contracción		

Tipo de reductor	Número de tornillos	Tamaño de tornillos	Clase de resistencia
KS4	4	M6	12.9
KS5	4	M8	12.9
KS7	4	M10	12.9

Tab. 4: Información sobre los tornillos para el montaje de la carcasa del reductor en la máquina

## 5.7 Pares de apriete

Tenga en cuenta que deben aplicarse los siguientes pares de apriete para tornillos que se utilizaron para el montaje del motor en el reductor o del reductor en la máquina. Para acoplamientos de compresión, tornillos tensores de anillos de contracción y otros elementos de unión se aplican otros pares de apriete que se indican en el correspondiente contexto.

Rosca	Par de apriete $M_A$ [Nm]		
	Clase de resistencia 8.8	Clase de resistencia 10.9	Clase de resistencia 12.9
M4	3,3	4,8	5,6
M5	6,5	9,5	11,2
M6	11,3	16,5	19,3
M8	27,3	40,1	46,9
M10	54	79	93
M12	93	137	160
M14	148	218	255
M16	230	338	395
M18	329	469	549
M20	464	661	773
M22	634	904	1057
M24	798	1136	1329
M27	1176	1674	1959
M30	1597	2274	2662
M36	2778	3957	4631

Tab. 5: Pares de apriete para tornillos con rosca de regulación métrica según DIN 13-1 (coeficiente de fricción  $\mu_{ges} = 0,14$ ).

## 6 Puesta en servicio

### 6.1 Antes de la puesta en servicio

**¡ADVERTENCIA! ¡Las piezas móviles de la máquina pueden provocar lesiones graves o incluso la muerte!** Antes de ejecutar trabajos, desconecte la máquina mediante el interruptor principal y asegure el interruptor principal contra reconexión.

Asegúrese de que antes de la puesta en servicio del accionamiento se cumplen los siguientes requisitos:

- el accionamiento no está dañado;
- el montaje mecánico y la conexión eléctrica del accionamiento han finalizado;
- el accionamiento no está bloqueado;
- para una prueba de servicio sin elementos de accionamiento se han asegurado las chavetas existentes para que no salgan disparadas;
- todos los dispositivos de protección están montados correctamente;
- todos los dispositivos de control están activados;
- el regulador de accionamiento está ajustado de tal modo que el motor impide la sobrecarga del reductor en lo que respecta al par de giro admisible;
- se cumplen las condiciones ambientales (véase [Condiciones ambientales \[► 12\]](#)).

### 6.2 Durante la puesta en servicio

**¡ADVERTENCIA! ¡Las piezas móviles de la máquina pueden provocar lesiones graves o incluso la muerte!** Asegúrese de que no haya nadie en la zona de peligro o de que nadie pueda acceder a la misma de forma incontrolada.

**¡ADVERTENCIA! ¡La caída de ejes o ejes verticales que funcionan por gravedad puede provocar lesiones graves o incluso la muerte!** Desplace los ejes o ejes verticales que funcionan por gravedad a su posición inferior, bloquéelos o apóyelos mecánicamente antes de acceder a la zona de peligro.

**¡ADVERTENCIA! Si separa conectores con el motor en funcionamiento pueden producirse arcos eléctricos que provoquen lesiones graves o mortales.** Separe o una los conectores solo cuando el motor no esté bajo tensión.

**¡ADVERTENCIA! ¡Las piezas metálicas que salen despedidas pueden provocar lesiones graves!** Monte los elementos transmisores de la fuerza previstos de forma correcta o retire la chaveta antes de una secuencia de prueba.

**¡ATENCIÓN! ¡La superficie del accionamiento puede alcanzar durante el funcionamiento temperaturas de más de 65 °C!** Deje que el accionamiento se enfríe lo suficiente antes de trabajar en él. Utilice guantes.

Durante la puesta en servicio, compruebe lo siguiente:

- Los frenos existentes se sueltan antes de la marcha inicial del accionamiento.
- El sentido de giro del accionamiento es correcto.
- Durante el funcionamiento del accionamiento no se produce sobrecarga, fluctuaciones no deseadas de las revoluciones, ruidos no deseados ni oscilaciones.

En caso de fallos, consulte el capítulo [Localización de las causas de avería \[► 30\]](#).

#### Medición de la temperatura de superficie

Para un funcionamiento correcto se debe garantizar que la temperatura de superficie del reductor no supere el valor máximo permitido. Para ello, realice mediciones con un termómetro de uso común. Mida la temperatura de superficie en la transición entre el reductor y el adaptador de motor o entre el reductor y el motor.

La temperatura de superficie máxima se alcanza, según el nivel de utilización del accionamiento, en aprox. 3 horas y no debe superar el valor máximo de 90 °C con la temperatura ambiente más alta. En caso de superarse el valor máximo, detenga de inmediato el accionamiento y póngase en contacto con el servicio de asistencia técnica de STOBBER.

## 7 Conservación

### 7.1 Limpieza

Si la superficie del accionamiento está sucia, ya no será posible una disipación de calor suficiente a través del aire ambiente. Como consecuencia se pueden alcanzar temperaturas de servicio demasiado elevadas e inadmisibles que reducirían el efecto del lubricante y acelerarían su envejecimiento. Esto afectaría negativamente a la vida útil del accionamiento. Además, la protección térmica del devanado puede forzar una desconexión del accionamiento incluso antes de que el accionamiento haya alcanzado sus datos nominales.

Determine el intervalo de limpieza según las condiciones de servicio que cabe esperar, aunque como máximo cada 12 meses. Limpie el accionamiento según las siguientes instrucciones.

**¡ADVERTENCIA! ¡Las piezas móviles de la máquina pueden provocar lesiones graves o incluso la muerte!** Antes de ejecutar trabajos, desconecte la máquina mediante el interruptor principal y asegure el interruptor principal contra reconexión.

**¡ADVERTENCIA! ¡La caída de ejes o ejes verticales que funcionan por gravedad puede provocar lesiones graves o incluso la muerte!** Desplace los ejes o ejes verticales que funcionan por gravedad a su posición inferior, bloquéelos o apóyelos mecánicamente antes de acceder a la zona de peligro.

**¡ATENCIÓN! ¡La superficie del accionamiento puede alcanzar durante el funcionamiento temperaturas de más de 65 °C!** Deje que el accionamiento se enfríe lo suficiente antes de trabajar en él. Utilice guantes.

**¡AVISO! ¡Una limpieza inadecuada puede dañar el reductor/motorreductor!** Para limpiar el reductor/motorreductor, no utilice chorros de vapor, limpiadores a alta presión ni aire comprimido, porque podría penetrar agua y suciedad a través de las juntas en el interior del reductor/motorreductor y dañarlo. Tampoco utilice disolventes, ya que podrían dañar las juntas y la placa de características. Respete las siguientes instrucciones.

- Elimine el polvo y las virutas con un aspirador industrial adecuado.
- Elimine la suciedad de la superficie del accionamiento con un limpiador industrial adecuado.

### 7.2 Inspección

Realice inspecciones periódicas en el reductor según las siguientes indicaciones. Realice la inspección del motor montado según la documentación del fabricante del motor.

**¡ADVERTENCIA! ¡Las piezas móviles de la máquina pueden provocar lesiones graves o incluso la muerte!** Antes de ejecutar trabajos, desconecte la máquina mediante el interruptor principal y asegure el interruptor principal contra reconexión.

**¡ADVERTENCIA! ¡La caída de ejes o ejes verticales que funcionan por gravedad puede provocar lesiones graves o incluso la muerte!** Desplace los ejes o ejes verticales que funcionan por gravedad a su posición inferior, bloquéelos o apóyelos mecánicamente antes de acceder a la zona de peligro.

**¡ATENCIÓN! ¡La superficie del accionamiento puede alcanzar durante el funcionamiento temperaturas de más de 65 °C!** Deje que el accionamiento se enfríe lo suficiente antes de trabajar en él. Utilice guantes.

Los reductores se entregan de fábrica llenos de lubricante sintético. Si se utiliza correctamente, no es necesario cambiar el lubricante en toda la vida útil del reductor. La especificación y la cantidad de llenado del lubricante se indican en la placa de características del reductor.

Intervalo	Actividad
Cada 3000 horas de servicio o cada 6 meses	Comprobar si los retenes para ejes presentan daños externos o fugas
Anualmente	Comprobar si la pintura presenta daños y retocar si fuera necesario
	Comprobar los pares de apriete de las uniones atornilladas entre el reductor/la máquina y entre el árbol del reductor/los elementos de accionamiento (véase el capítulo <a href="#">Pares de apriete</a> )

## 7.3 Subsanación de averías

**¡ADVERTENCIA! ¡Las piezas móviles de la máquina pueden provocar lesiones graves o incluso la muerte!** Antes de ejecutar trabajos, desconecte la máquina mediante el interruptor principal y asegure el interruptor principal contra reconexión.

Sensibilice a todas las personas que trabajan en la máquina o en el accionamiento ante los cambios respecto al funcionamiento normal. Estos cambios indican que el funcionamiento del accionamiento se ha visto afectado. Estos incluyen:

- temperaturas de servicio elevadas u oscilaciones;
- ruidos u olores inusuales;
- activación de los dispositivos de control;
- fugas en la carcasa del reductor.

En este caso, detenga el accionamiento e informe inmediatamente al personal de servicio competente.

### 7.3.1 Localización de las causas de avería

La siguiente tabla reproduce averías que pueden producirse durante el funcionamiento del reductor. Al buscar la causa de la avería, revise la tabla de arriba hacia abajo.

Averías	Posibles causas	Medidas
Temperatura de servicio elevada o la temperatura máxima permitida del reductor se ha excedido	Régimen de revoluciones o par de giro demasiado elevados	Comprobar el dimensionado del reductor
	El motor calienta el reductor (de manera excesiva)	Refrigerar el motor lo suficiente
		Comprobar la conexión del motor
	Reemplazar el motor	
	Temperatura ambiente demasiado alta	Procurar una refrigeración suficiente del reductor
	Daños en rodamientos	Póngase en contacto con el servicio de asistencia técnica STOBBER
Ruidos u oscilaciones elevados y/o distintos durante el funcionamiento	Motor montado con tensión	Comprobar el montaje del motor
	Reductor tensado o mal montado	Comprobar el montaje del reductor
	Daños en rodamientos	Póngase en contacto con el servicio de asistencia técnica STOBBER
	Daños en el dentado	Póngase en contacto con el servicio de asistencia técnica STOBBER

Averías	Posibles causas	Medidas
Fuga	Retén radial para ejes no estanco	Póngase en contacto con el servicio de asistencia técnica STOBER
	Eje de salida dañado en el punto de estanqueidad	Póngase en contacto con el servicio de asistencia técnica STOBER
	Aumento de la presión interna debido a una temperatura de servicio demasiado alta	Véanse las medidas para la avería <a href="#">Aumento de la temperatura de servicio ... del reductor</a>
	Carcasa del reductor no estanca	Póngase en contacto con el servicio de asistencia técnica STOBER
El eje de salida no gira aunque el motor está en marcha	Acoplamiento de compresión mal apretado y/o defectuoso	Comprobar el acoplamiento de compresión

## 7.4 Reparación

Encargue los trabajos de reparación necesarios en el accionamiento al servicio de asistencia técnica STOBER o a socios del servicio de asistencia técnica STOBER. Tenga en cuenta que, en caso de una reparación no adecuada, pueden producirse daños materiales y extinguirse la garantía del fabricante.

Utilice únicamente piezas de recambio suministradas por STOBER. Al realizar el pedido de piezas de recambio, indique la denominación de tipo y el número de serie del accionamiento. Estos se encuentran en la placa de características del accionamiento.

## 7.5 Asistencia técnica

Cuando se ponga en contacto con el servicio de asistencia técnica STOBER, tenga preparada la siguiente información:

- Número de serie y denominación de tipo del accionamiento según la placa de características
- Tipo de avería y circunstancias
- Supuesta causa
- Si es posible, una fotografía digital del accionamiento o una videograbación del accionamiento en relación con la avería

### Datos de contacto de la central en Alemania

STÖBER Antriebstechnik GmbH + Co. KG

Kieselbronner Straße 12

75177 Pforzheim

Alemania

Teléfono de atención +49 7231 582-3000

mail@stoerber.de

### Datos de contacto de la filial en EE. UU.

STOBER Drives Inc.

1781 Downing Drive

Maysville, KY 41056

Service Hotline +1 606 563-6035

service@stoerber.com

## 8 Desmontaje y eliminación

### 8.1 Desmontaje

Proceda de la siguiente manera para desmontar el accionamiento:

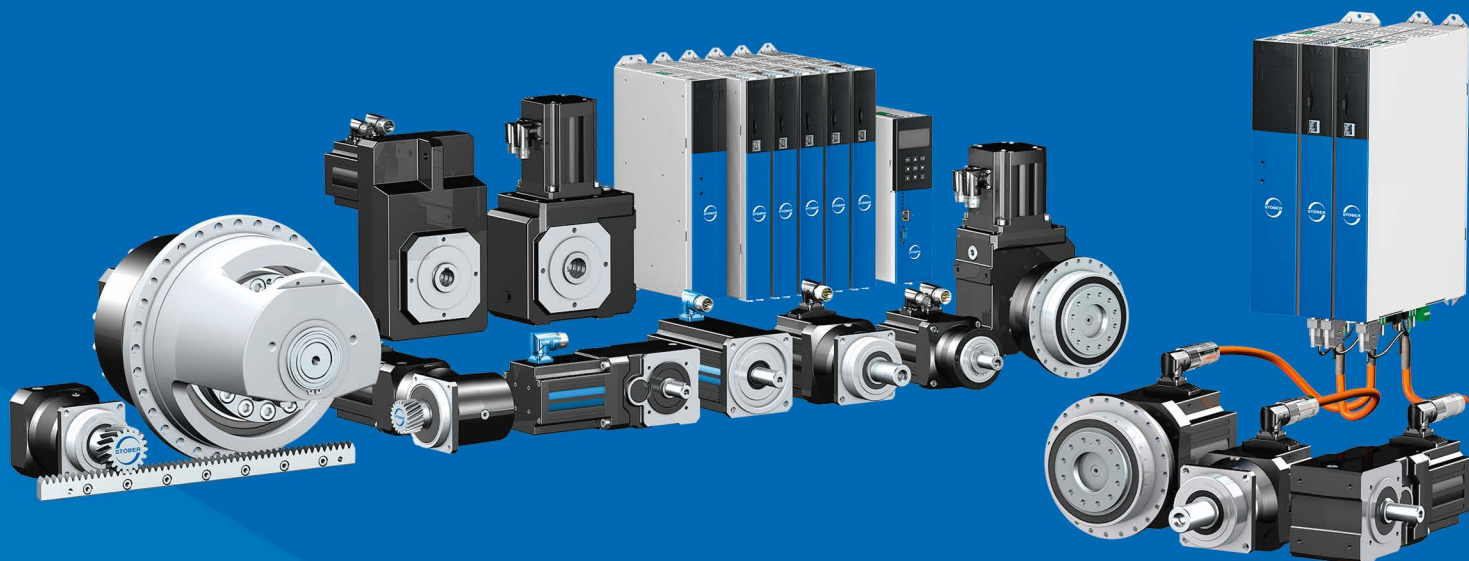
1. En caso de que el accionamiento haya estado en servicio justo antes, espere a que se enfríe.
2. Separe el cable de conexión y el conductor de protección del motor.
3. Si fuera necesario, desmonte los elementos de accionamiento unidos al eje de salida, como correas, cadenas, acoplamientos, con dispositivos de extracción adecuados.
4. Sujete el accionamiento con eslingas adecuadas (véase el capítulo [Transporte \[▶ 14\]](#)).
5. Suelte los tornillos que unen el accionamiento a la máquina.
6. Reductores con eje hueco y anillo de contracción: afloje los tornillos tensores del anillo de contracción por orden en varias pasadas (1/4 de vuelta en cada pasada), pero sin desenroscarlos por completo de la rosca. Saque el reductor del eje de la máquina.
7. Extraiga la brida de salida del reductor de la máquina.
8. Suelte el reductor de la máquina.
9. Si es necesario, desmonte el motor del reductor. Para ello, afloje primero el tornillo de apriete del adaptador de motor girándolo en sentido antihorario aprox. ¼ de vuelta. Desenrosque entonces los tornillos del motor que unen el motor al reductor (véase el capítulo [Montaje del motor en el reductor \[▶ 16\]](#)).
10. Transporte el accionamiento según las indicaciones del capítulo [Transporte \[▶ 14\]](#).

### 8.2 Eliminación

Elimine los componentes del reductor según las disposiciones nacionales vigentes observando al hacerlo las siguientes indicaciones:

- En la medida de lo posible, separe las piezas del reductor en función de su composición: acero/hierro fundido, aluminio o plástico.
- El reductor contiene lubricantes (aceite o grasa) que pueden constituir un peligro para el medio ambiente y la salud. Recoja el aceite usado y la grasa usada por separado y elimínelos correctamente.





443362\_es.00

07/2023

STÖBER Antriebstechnik GmbH + Co. KG  
Kieselbronner Str. 12  
75177 Pforzheim  
Germany  
Tel. +49 7231 582-0  
mail@stoerber.de  
www.stober.com

24 h Service Hotline  
+49 7231 582-3000



**STÖBER**

www.stober.com