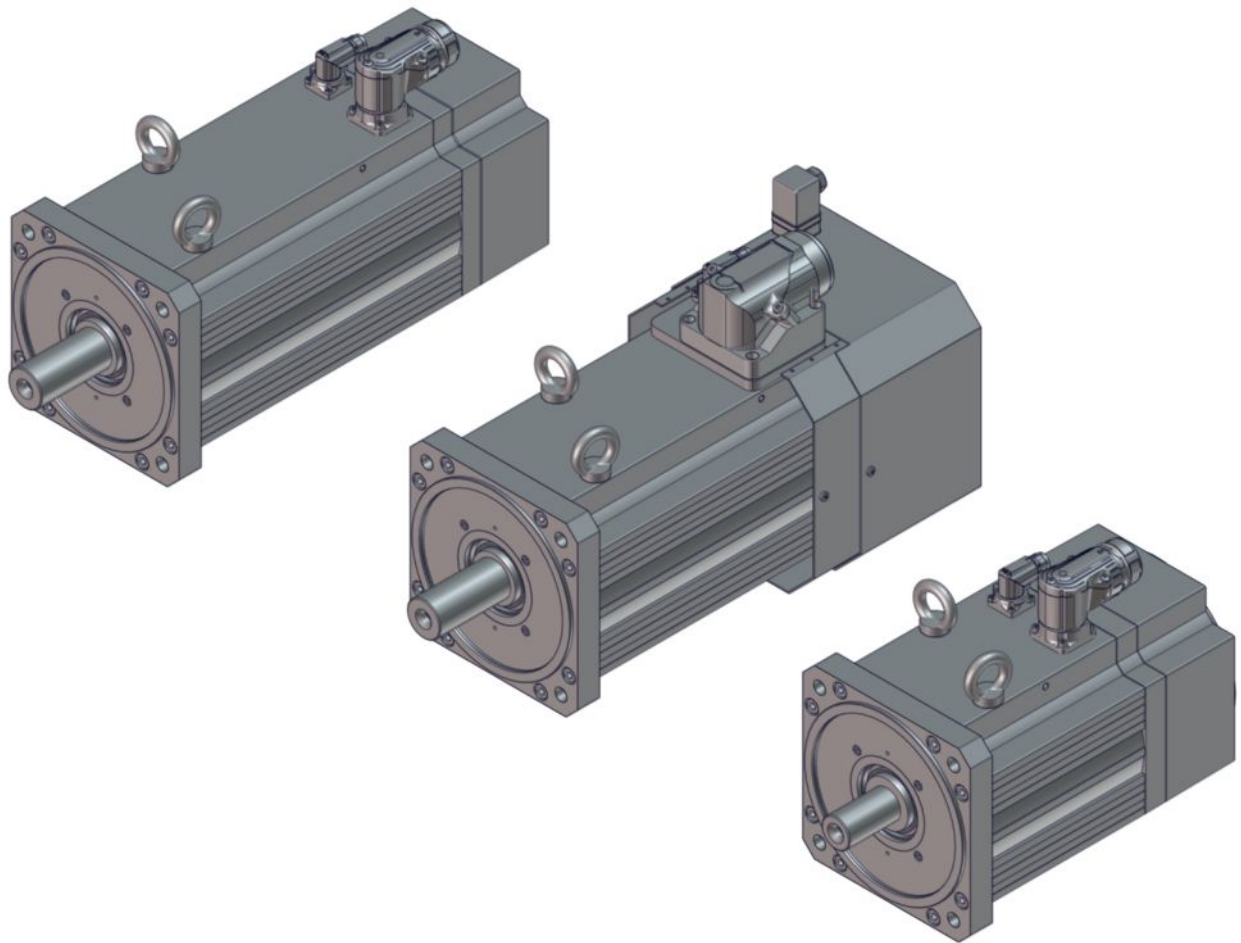




**STÖBER**

Ersatzteilliste

## Synchron-Servomotoren EZ8



[stober.com](http://stober.com)

de  
07/2018  
ID 443110\_de.00

## Inhaltsverzeichnis

<b>1</b>	<b>Benutzerinformationen</b> .....	<b>3</b>
1.1	Typenbezeichnung Motoren EZ .....	3
1.2	Typenschild .....	3
1.3	Weitere Dokumentation .....	4
<b>2</b>	<b>Motoren EZ8 ohne Bremse, mit optischem Encoder</b> .....	<b>5</b>
<b>3</b>	<b>Motoren EZ8 ohne Bremse, mit induktivem Encoder oder mit Resolver</b> .....	<b>6</b>
<b>4</b>	<b>Motoren EZ8 mit Bremse</b> .....	<b>7</b>
<b>5</b>	<b>Übersicht Abtriebsflansche für Motoren EZ8</b> .....	<b>8</b>
<b>6</b>	<b>Übersicht Steckverbinder für Motoren EZ8</b> .....	<b>9</b>

# 1 Benutzerinformationen

Diese Ersatzteilliste soll die Bestellung von Ersatzteilen erleichtern; sie kann jedoch eine Reparaturanleitung nicht ersetzen.

In diesem Dokument sind alle Standardausführungen des Motors dargestellt. Anhand des Typenschildes, der Typenbezeichnung und Ihrer Auftragsunterlagen finden Sie Kapitel, die ihrem Produkt entsprechen. Geben Sie bei einer Ersatzteilanfrage die Typenbezeichnung und Seriennummer des Motors sowie entsprechende Positionsnummern aus dieser Ersatzteilliste an.

Lassen Sie Reparaturen an Motoren nur vom STÖBER Service oder von STÖBER Servicepartnern ausführen. Verwenden Sie nur von STÖBER gelieferte Ersatzteile. Beachten Sie, dass bei nicht sachgemäßen Reparaturen Sachschäden entstehen können und die Gewährleistung des Herstellers erlischt.

Da für den Austausch von Encodern umfangreiche technische Ausrüstung und Fachwissen erforderlich sind, können Encoder nur vom STÖBER Service ausgetauscht werden. Beachten Sie weiterhin, dass nicht alle dargestellten Baugruppen einzeln bestellt werden können.

## 1.1 Typenbezeichnung Motoren EZ

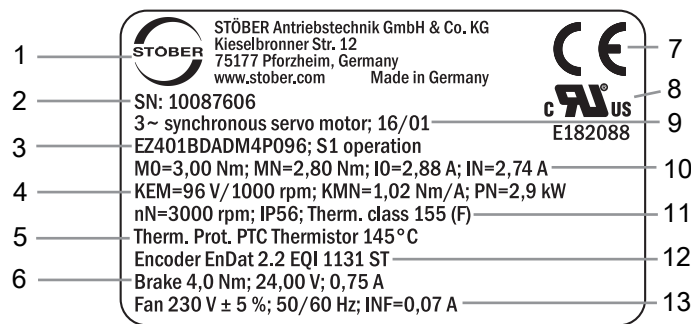
EZ	4	0	1	U	D	AD	M4	O	096
----	---	---	---	---	---	----	----	---	-----

### Erklärung

Code	Bezeichnung	Ausführung
EZ	Typ	Synchron-Servomotor
4	Größe	4 (Beispiel)
0	Generation	0
1	Baulänge	1 (Beispiel)
U	Kühlung <sup>1</sup>	Konvektionskühlung
B		Fremdbelüftung
D	Ausführung	Dynamik
AD	Antriebsregler	SD6 (Beispiel)
M4	Encoder	EQI 1131 FMA EnDat 2.2 (Beispiel)
O	Bremse	Ohne Haltebremse
P		Permanentmagnet-Haltebremse
096	Elektromagnetische Konstante (EMK) $K_{EM}$	96 V/1000 min <sup>-1</sup> (Beispiel)

## 1.2 Typenschild

In folgender Abbildung ist das Typenschild eines Synchron-Servomotors EZ805 als Beispiel erläutert.



Zeile	Wert	Beschreibung
1	STÖBER Antriebstechnik GmbH + Co. KG	Logo und Adresse des Herstellers
2	Ser. No. 10087606	Serialnummer des Motors
3	EZ401BDADM4P096 S1 operation	Typenbezeichnung Betriebsart
4	KEM=96 V/1000 rpm KMN=1,02 Nm/A PN=2,9 kW	Spannungskonstante Drehmomentkonstante Nennleistung

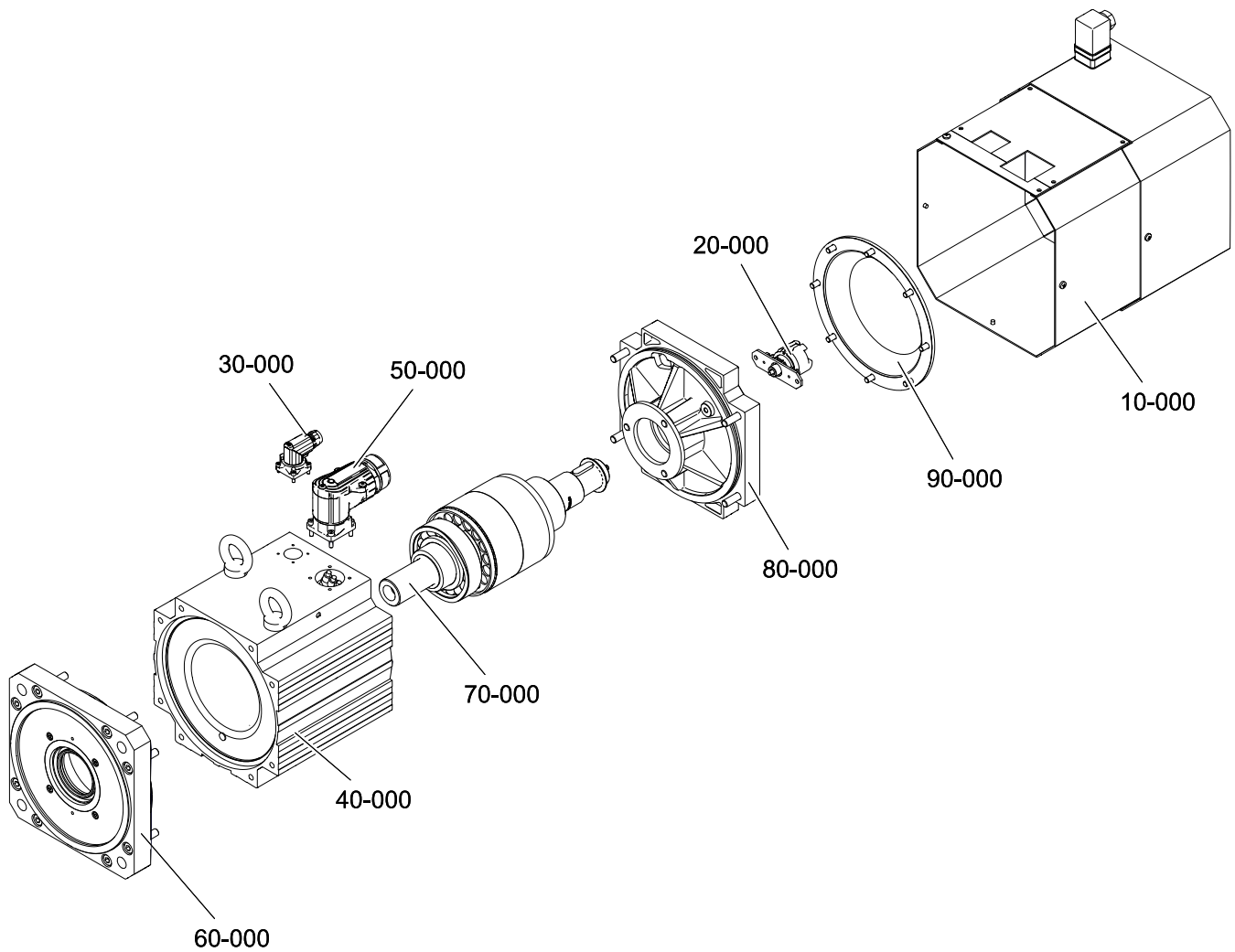
<sup>1</sup> Für Motoren EZ3 nur Konvektionskühlung lieferbar

Zeile	Wert	Beschreibung
5	Therm. Prot. PTC Thermistor 145°C	Typ des Temperatursensors
6	Brake 4,0 Nm 24,00 V 0,75 A	Haltebremse (Option) Statisches Bremsmoment bei 100 °C Nennspannung (DC) der Haltebremse Nennstrom der Haltebremse bei 20 °C
7	CE	CE-Kennzeichen
8	cURus E182088	cURus-Prüfzeichen, registriert unter der UL-Nummer E182088 (Option)
9	3~ synchronous servo motor 16/01	Motortyp: Dreiphasen-Synchron-Servomotor Herstellungsdatum (Jahr/Kalenderwoche)
10	M0=3,00 Nm MN=2,80 Nm I0=2,88 A IN=2,74 A	Stillstands Drehmoment Nenn Drehmoment Stillstandstrom Nennstrom
11	nN=3000 rpm IP56 Therm. class 155 (F)	Nenn Drehzahl Schutzart Thermische Klasse
12	Encoder EnDat 2.2 EQI 1131 ST	Encodertyp
13	Fan 230 V ± 5 %; 50/60 Hz INF = 0,07 A	Fremdlüfter (Option) Nennspannung der Fremdlüfters Nennstrom der Fremdlüfters

### 1.3 Weitere Dokumentation

Weitere, das Produkt betreffende Dokumentationen finden Sie unter <http://www.stoeber.de/de/download>

## 2 Motoren EZ8 ohne Bremse, mit optischem Encoder

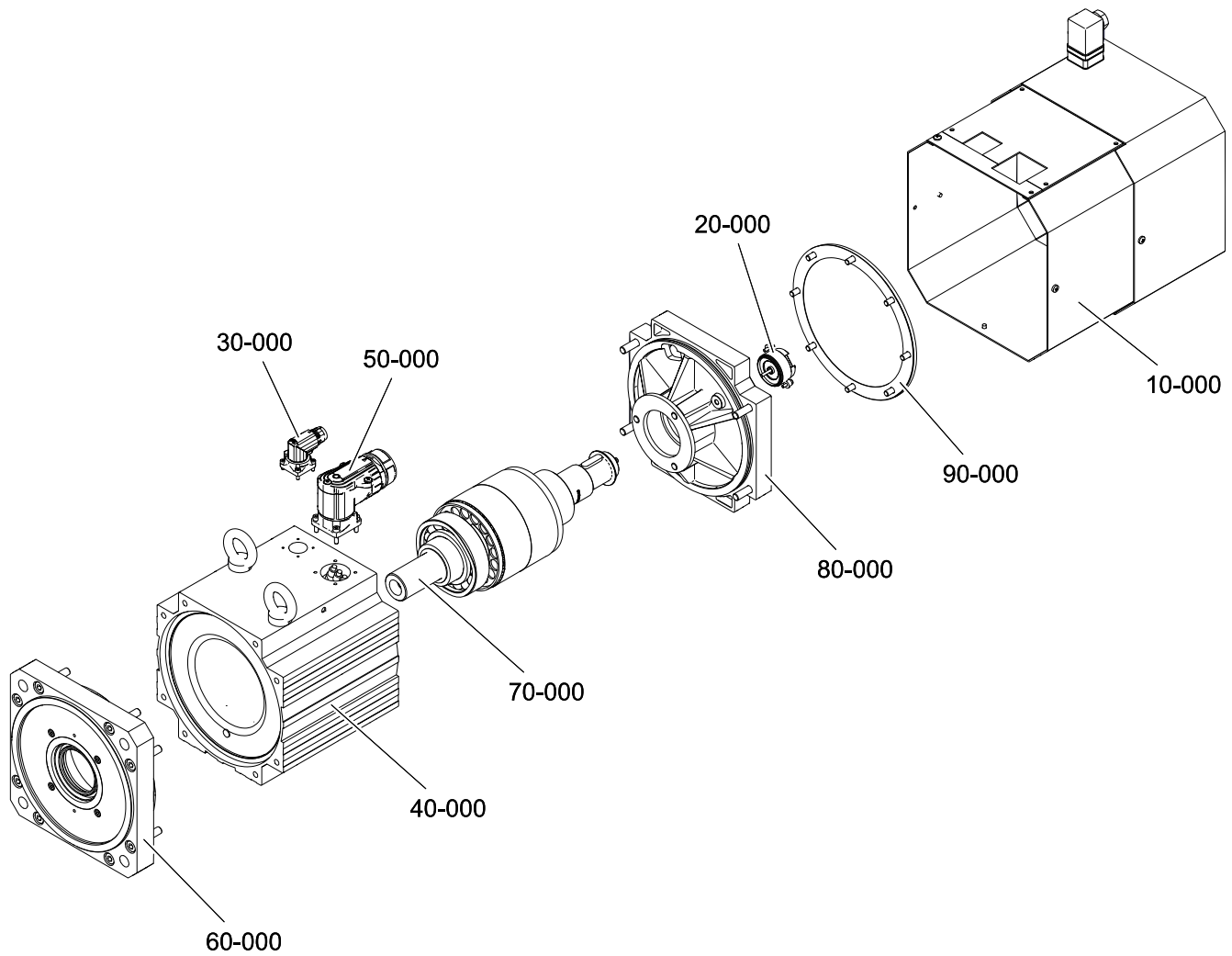


Pos. Nr.	Bezeichnung	Pos. Nr.	Bezeichnung
10-000	Fremdlüfter (komplett)	20-000	Encoder (komplett)
30-000	Encoderanschluss (komplett)	40-000	Stator (komplett)
50-000	Leistungsanschluss (komplett)	60-000	Abtriebsflansch (komplett)
70-000	Läuferwelle (komplett)	80-000	B-Seite (komplett)
90-000	Deckel B-Seite (komplett)		

Weitere Ausführungen des Abtriebsflansches 60-000 sind dargestellt im Kapitel [Übersicht Abtriebsflansche für Motoren EZ8](#) [► 8].

Weitere Ausführungen des Encoderanschlusses 30-000 und Leistungsanschlusses 50-000 sind dargestellt im Kapitel [Übersicht Steckverbinder für Motoren EZ8](#) [► 9].

### 3 Motoren EZ8 ohne Bremse, mit induktivem Encoder oder mit Resolver

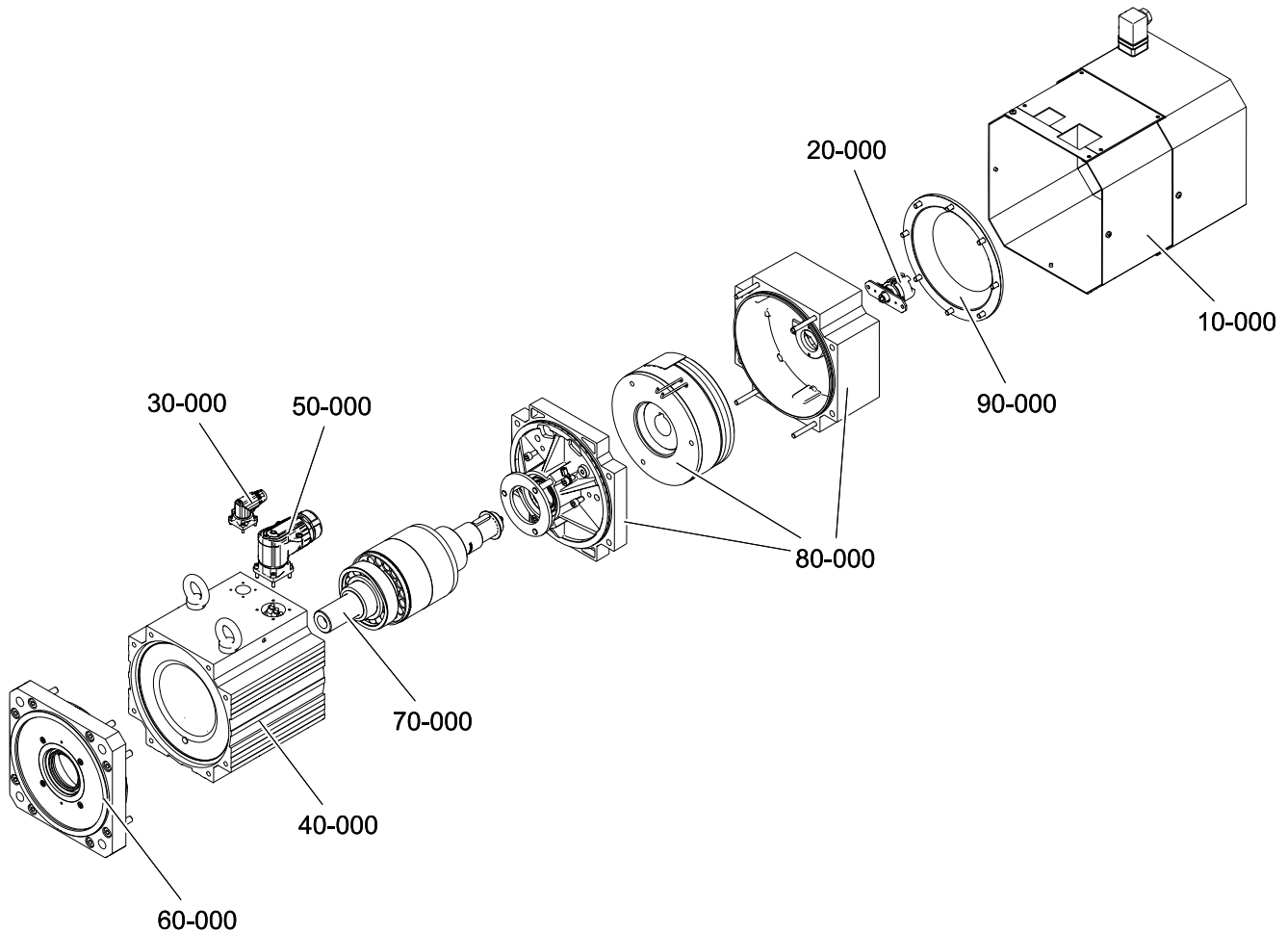


Pos. Nr.	Bezeichnung	Pos. Nr.	Bezeichnung
10-000	Fremdlüfter (komplett)	20-000	Encoder (komplett)
30-000	Encoderanschluss (komplett)	40-000	Stator (komplett)
50-000	Leistungsanschluss (komplett)	60-000	Abtriebsflansch (komplett)
70-000	Läuferwelle (komplett)	80-000	B-Seite (komplett)
90-000	Deckel B-Seite (komplett)		

Weitere Ausführungen des Abtriebsflansches 60-000 sind dargestellt im Kapitel [Übersicht Abtriebsflansche für Motoren EZ8 \[▶ 8\]](#).

Weitere Ausführungen des Encoderanschlusses 30-000 und Leistungsanschlusses 50-000 sind dargestellt im Kapitel [Übersicht Steckverbinder für Motoren EZ8 \[▶ 9\]](#).

## 4 Motoren EZ8 mit Bremse

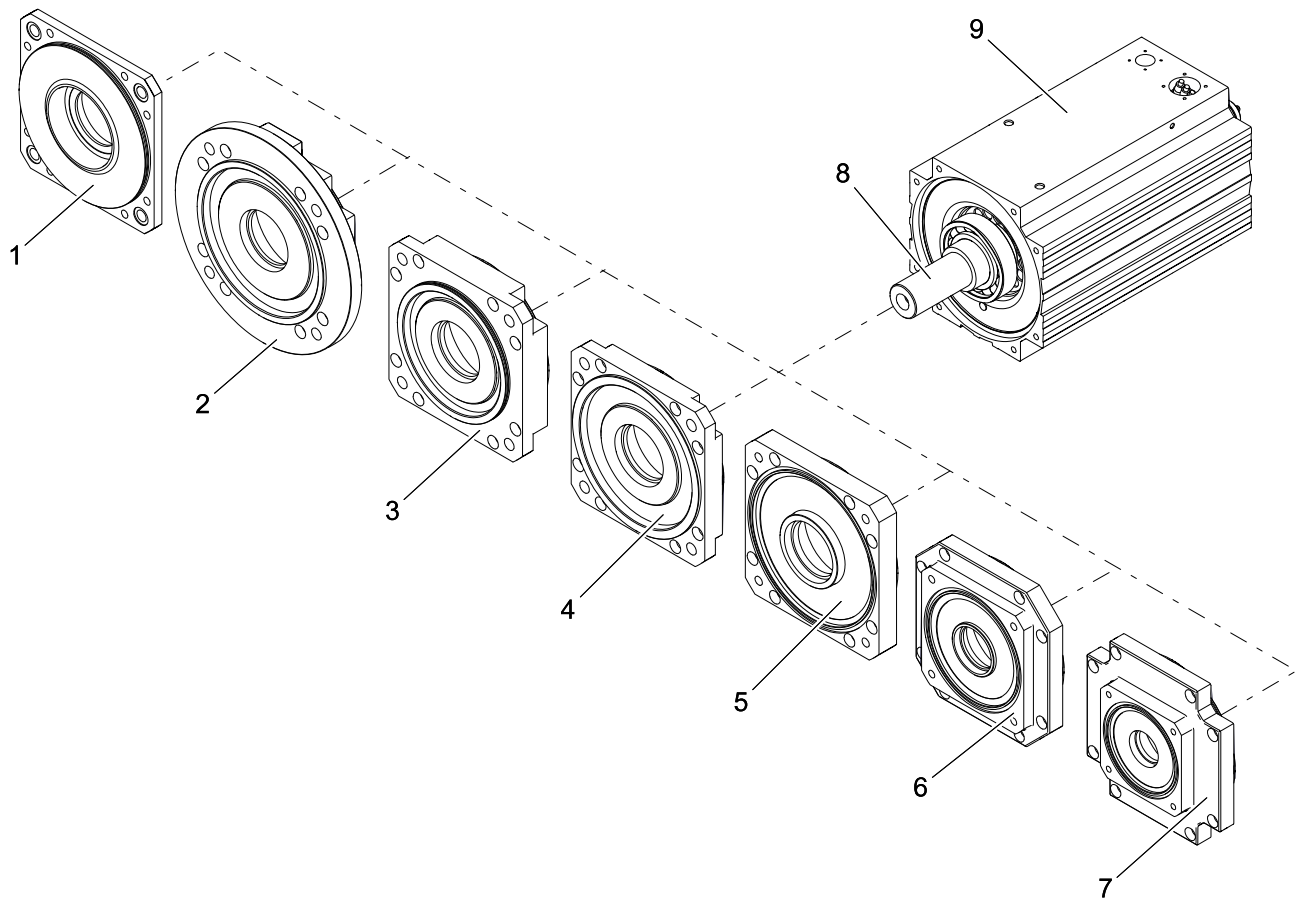


Pos. Nr.	Bezeichnung	Pos. Nr.	Bezeichnung
10-000	Fremdlüfter (komplett)	20-000	Encoder (komplett)
30-000	Encoderanschluss (komplett)	40-000	Stator (komplett)
50-000	Leistungsanschluss (komplett)	60-000	Abtriebsflansch (komplett)
70-000	Läuferwelle (komplett)	80-000	B-Seite mit Haltebremse (komplett)
90-000	Deckel B-Seite (komplett)		

Weitere Ausführungen des Abtriebsflansches 60-000 sind dargestellt im Kapitel [Übersicht Abtriebsflansche für Motoren EZ8](#) [▶ 8].

Weitere Ausführungen des Encoderanschlusses 30-000 und Leistungsanschlusses 50-000 sind dargestellt im Kapitel [Übersicht Steckverbinder für Motoren EZ8](#) [▶ 9].

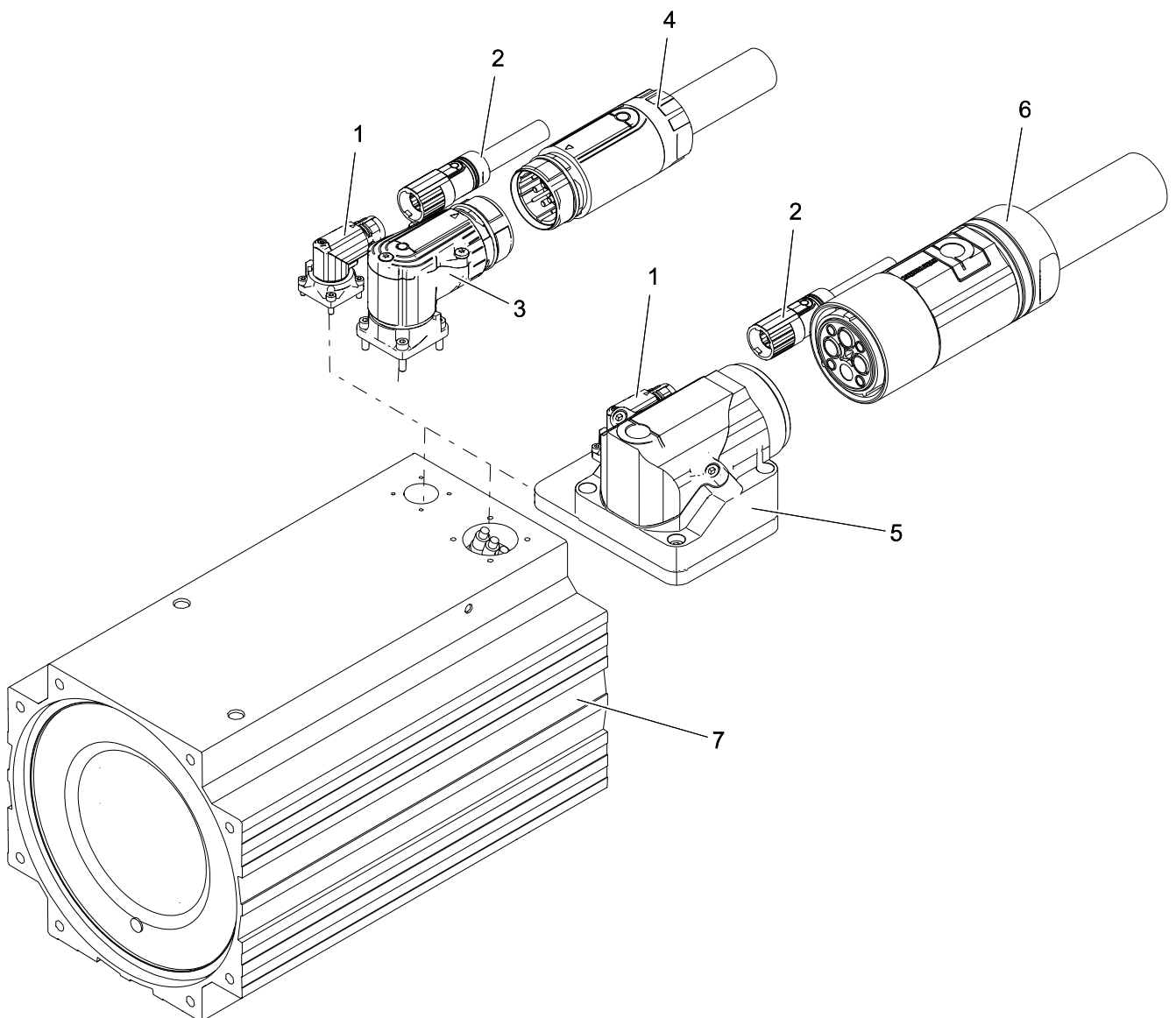
## 5 Übersicht Abtriebsflansche für Motoren EZ8



Pos. Nr.	Bezeichnung	Pos. Nr.	Bezeichnung
1	Abtriebsflansch für Getriebe PH7, PH8	2	Abtriebsflansch rund für Getriebe C, F, K, S
3	Abtriebsflansch quadratisch für Getriebe C, F, K, S	4	Abtriebsflansch nach IEC-Standard
5	Abtriebsflansch für Getriebe P8	6	Abtriebsflansch für Getriebe P7
7	Abtriebsflansch für Getriebe P5	8	Läuferwelle
9	Stator		



## 6 Übersicht Steckverbinder für Motoren EZ8



Pos. Nr.	Bezeichnung	Pos. Nr.	Bezeichnung
1	Steckverbinder für Encoderanschluss	2	Gegenstecker für Encoderanschluss
3	Steckverbinder für Leistungsanschluss EZ802, EZ803, EZ805U	4	Gegenstecker für Leistungsanschluss EZ802, EZ803, EZ805U
5	Steckverbinder für Leistungsanschluss EZ805B	6	Gegenstecker für Leistungsanschluss EZ805B
7	Stator		

Dargestellte Anschlusskabel sind nicht im Lieferumfang der Gegenstecker enthalten.



**STÖBER**

WE KEEP THINGS MOVING



Technische Änderungen vorbehalten.  
Errors and changes excepted.

ID 443110\_de.00  
07/2018

STÖBER ANTRIEBSTECHNIK GmbH & Co. KG  
Kieselbronner Str. 12  
75177 Pforzheim  
Germany  
Tel. +49 7231 582-0  
mail@stoerber.de  
www.stoerber.com

24 h Service Hotline +49 7231 582-3000