

Getriebe, Getriebemotoren P23 – P93 Betriebsanleitung

de
06/2023
ID 443356_de.00

Inhaltsverzeichnis

1	Benutzerinformationen	4
1.1	Aufbewahrung und Weitergabe	4
1.2	Originalsprache.....	4
1.3	Darstellungskonventionen.....	4
1.4	Begriffe	5
1.5	Mitgeltende Dokumente	5
1.6	Haftungsbeschränkung.....	5
1.7	Produktnamen und Marken	5
1.8	Urheberrechtsvermerk.....	5
2	Allgemeine Sicherheitshinweise	6
2.1	Bestimmungsgemäße Verwendung.....	6
2.2	Anforderungen an das Personal	6
2.3	Vermeidung von Personenschäden.....	7
2.3.1	Mechanische Gefährdungen.....	7
2.3.2	Thermische Gefährdungen	7
2.4	Vermeidung von Sachschäden	8
3	Produktbeschreibung	9
3.1	Prinzipieller Aufbau	9
3.2	Typenbezeichnung.....	10
3.3	Typenschild.....	11
3.4	Drehrichtung.....	11
3.5	Umgebungsbedingungen.....	11
3.6	Weitere Produktmerkmale.....	12
3.7	Weitere Dokumentation.....	12
4	Transport und Lagerung	13
4.1	Transport	13
4.2	Lagerung	13
4.2.1	Langzeitlagerung.....	13
5	Montage	15
5.1	Reinigungs- und Lösungsmittel.....	15
5.2	Motor an Getriebe montieren	15
5.2.1	Zulässige Kippmomente am Getriebeeintrieb	16
5.2.2	Toleranzen für den Anbaumotor	16
5.2.3	Motor an Getriebe mit Adapter ME/MEL/MF/MFL montieren	17
5.2.4	Motor an Getriebe mit Adapter MB montieren	20

5.3	Antriebs Elemente an Vollwelle montieren	20
5.4	Getriebe an Maschine montieren	21
5.5	Anzugsdrehmomente	23
6	Inbetriebnahme	24
6.1	Vor der Inbetriebnahme	24
6.2	Während der Inbetriebnahme.....	24
7	Instandhaltung	26
7.1	Reinigung	26
7.2	Inspektion	26
7.3	Behebung von Störungen	27
7.3.1	Störungsursachen suchen	27
7.4	Instandsetzung	28
7.5	Service	28
8	Demontage und Entsorgung	29
8.1	Demontage	29
8.2	Entsorgung.....	29

1 Benutzerinformationen

Diese Dokumentation ist Bestandteil des Produkts. Sie gilt für Produkte in der Standardausführung nach entsprechendem STÖBER Katalog.

1.1 Aufbewahrung und Weitergabe

Da diese Dokumentation wichtige Informationen zum sicheren und effizienten Umgang mit dem Produkt enthält, bewahren Sie diese bis zur Produktentsorgung unbedingt in unmittelbarer Nähe des Produkts und für das qualifizierte Personal jederzeit zugänglich auf.

Bei Übergabe oder Verkauf des Produkts an Dritte geben Sie diese Dokumentation ebenfalls weiter.

1.2 Originalsprache

Die Originalsprache dieser Dokumentation ist Deutsch; alle anderssprachigen Fassungen sind von der Originalsprache abgeleitet.

1.3 Darstellungskonventionen

Damit Sie besondere Informationen in dieser Dokumentation schnell zuordnen können, sind diese durch Orientierungshilfen in Form von Signalwörtern hervorgehoben.

Sicherheitshinweise weisen Sie auf besondere Gefahren im Umgang mit dem Produkt hin und werden durch entsprechende Signalworte begleitet, die das Ausmaß der Gefährdung zum Ausdruck bringen. Darüber hinaus sind Warnhinweise für mögliche Sachschäden und nützliche Informationen ebenfalls mit Signalwörtern gekennzeichnet.

 **WARNUNG!**

Warnung

mit Warndreieck bedeutet, dass erhebliche Lebensgefahr eintreten kann,

- wenn die genannten Vorsichtsmaßnahmen nicht getroffen werden.
-

 **VORSICHT!**

Vorsicht

mit Warndreieck bedeutet, dass eine leichte Körperverletzung eintreten kann,

- wenn die genannten Vorsichtsmaßnahmen nicht getroffen werden.
-

ACHTUNG!

Achtung

bedeutet, dass ein Sachschaden eintreten kann,

- wenn die genannten Vorsichtsmaßnahmen nicht getroffen werden.
-

Information

Information bedeutet eine wichtige Information über das Produkt oder die Hervorhebung eines Dokumentationsteils, auf den besonders aufmerksam gemacht werden soll.

Eingebettete Warnhinweise

Die eingebetteten Warnhinweise sind direkt in die Handlungsanleitung integriert und sind wie folgt aufgebaut:

SIGNALWORT! Art der Gefahr, ihre Quelle und mögliche Folgen der Missachtung! Maßnahmen zur Abwendung der Gefahr.

Signalworte in eingebetteten Warnhinweisen haben die gleiche Bedeutung wie in zuvor beschriebenen gewöhnlichen Warnhinweisen.

1.4 Begriffe

In dieser Dokumentation werden sowohl STÖBER Getriebe als auch die Getriebekomponente von STÖBER Getriebemotoren beschrieben. Aus Gründen der Übersichtlichkeit wird dafür der Sammelbegriff Antriebe verwendet.

1.5 Mitgeltende Dokumente

An Getriebe von STÖBER können je nach Ausführung Antriebskomponenten angebaut sein, für die separate Dokumente gelten. Sie finden diese Dokumente, wenn Sie unter <https://id.stober.com> die Seriennummer des Getriebes eingeben oder den QR-Code auf dem Typenschild des Getriebes scannen.

Alternativ finden Sie mitgeltende Dokumente unter <http://www.stoeber.de/de/downloads/>. Geben Sie im Feld Suche... die ID der Dokumentation ein:

Antriebskomponente	ID Betriebsanleitung
Lean-Motor LM	443048_de
Synchron-Servomotor EZ	443032_de
Motoradapter mit Bremse MB	443287_de

1.6 Haftungsbeschränkung

Diese Dokumentation wurde unter Berücksichtigung der geltenden Normen und Vorschriften sowie des Stands der Technik erstellt.

Für Schäden, die aufgrund einer Nichtbeachtung der Dokumentation oder aufgrund der nicht bestimmungsgemäßen Verwendung des Produkts entstehen, bestehen keine Gewährleistungs- und Haftungsansprüche. Dies gilt insbesondere für Schäden, die durch individuelle technische Veränderungen des Produkts oder dessen Projektierung und Bedienung durch nicht qualifiziertes Personal hervorgerufen wurden.

1.7 Produktnamen und Marken

Produktnamen, die als Marken eingetragen sind, sind in dieser Dokumentation nicht besonders kenntlich gemacht. Vorliegende Schutzrechte (Patente, Warenzeichen, Gebrauchsmusterschutz) sind zu beachten.

1.8 Urheberrechtsvermerk

Copyright © STÖBER. Alle Rechte vorbehalten.

2 Allgemeine Sicherheitshinweise

Von dem in dieser Dokumentation beschriebenen Produkt können Gefahren ausgehen, die durch die Einhaltung der beschriebenen Warn- und Sicherheitshinweise sowie der enthaltenen technischen Regeln und Vorschriften vermieden werden können.

2.1 Bestimmungsgemäße Verwendung

In dieser Dokumentation beschriebene Antriebe sind für den Einbau in gewerbliche Maschinen oder Anlagen bestimmt.

Als nicht bestimmungsgemäß gilt:

- Jegliche Überlastung der Antriebe;
- Betrieb in Umgebungsbedingungen, die von der Beschreibung in der dazugehörigen technischen Dokumentation abweichen;
- Modifizieren oder Umbauen der Antriebe;
- Verwendung der Antriebe für einen anderen Einsatzfall, als bei der Projektierung festgelegt.

Die Inbetriebnahme der Maschine, darin die Antriebe eingebaut werden, ist solange untersagt, bis festgestellt wird, dass die Maschine den örtlichen Gesetzen und Richtlinien entspricht. Insbesondere ist die (Maschinen-) Richtlinie 2006/42/EG im jeweiligen Geltungsbereich zu beachten.

Der Betrieb der Antriebe in explosionsgefährdeten Bereichen ist verboten, sofern sie nicht ausdrücklich dafür vorgesehen sind.

2.2 Anforderungen an das Personal

Alle mechanischen Arbeiten, die während der Montage, Inbetriebnahme, Instandhaltung und Demontage des Produktes anfallen, dürfen nur von Fachkräften ausgeführt werden, die über eine entsprechende abgeschlossene Ausbildung im Bereich Metall verfügen.

Alle elektrotechnischen Arbeiten, die während der Montage, Inbetriebnahme, Instandhaltung und Demontage des Produktes anfallen, dürfen nur von Elektrofachkräften ausgeführt werden, die über eine entsprechende abgeschlossene Ausbildung im Bereich Elektrotechnik verfügen.

Arbeiten beim Transport, Lagerung und Entsorgung dürfen von Personen durchgeführt werden, die in geeigneter Weise unterwiesen wurden.

Darüber hinaus muss das Personal, das mit dem Produkt umgeht, gültige Vorschriften, gesetzliche Vorgaben, geltende Regelwerke, diese Dokumentation und die darin enthaltenen Sicherheitshinweise sorgfältig lesen, verstehen und beachten.

2.3 Vermeidung von Personenschäden

2.3.1 Mechanische Gefährdungen

WARNUNG!

Gefahrbringende Bewegungen von Maschinenteilen!

Bewegte Maschinenteile können schwere Verletzungen bis hin zum Tod verursachen!

- ✓ Bevor Sie den Motor oder Antrieb starten:
 - Montieren Sie alle für den Betrieb erforderlichen Schutzeinrichtungen.
 - Stellen Sie sicher, dass sich keine Personen im Gefahrenbereich aufhalten oder diesen unkontrolliert betreten können.
 - Verlassen Sie den Gefahrenbereich.

WARNUNG!

Absinken oder Abstürzen von schwerkraftbelasteten Achsen oder Vertikalachsen nach dem Abschalten des Motors aufgrund der Schwerkraft!

Abstürzende schwerkraftbelastete Achsen oder Vertikalachsen können schwere Verletzungen bis hin zum Tod verursachen!

- Beachten Sie, dass die Haltebremse des Motors keine ausreichende Sicherheit für Personen bietet, die sich im Gefährdungsbereich von schwerkraftbelasteten Achsen oder Vertikalachsen befinden.
- Fahren Sie schwerkraftbelastete Achsen oder Vertikalachsen in ihre unterste Position, verriegeln oder stützen sie mechanisch ab, bevor Personen den Gefährdungsbereich betreten dürfen.

WARNUNG!

Nicht gesicherte Passfedern oder Antriebselemente können durch Rotieren der Antriebswelle weggeschleudert werden!

Geschleuderte Metallteile können schwere Verletzungen verursachen!

- Montieren Sie die vorgesehenen Antriebselemente ordnungsgemäß oder entfernen Sie diese vor einem Probelauf.

2.3.2 Thermische Gefährdungen

VORSICHT!

Die Oberfläche des Antriebs kann beim Betrieb Temperaturen von über 65° C erreichen!

Hautkontakt mit der heißen Oberfläche des Antriebs kann schwere Hautverbrennungen verursachen!

- Berühren Sie nicht den Antrieb im Betrieb oder unmittelbar danach.
- Lassen Sie den Antrieb genügend abkühlen, bevor Sie Arbeiten am Antrieb ausführen.
- Tragen Sie bei Arbeiten am Antrieb Schutzhandschuhe.

2.4 Vermeidung von Sachschäden

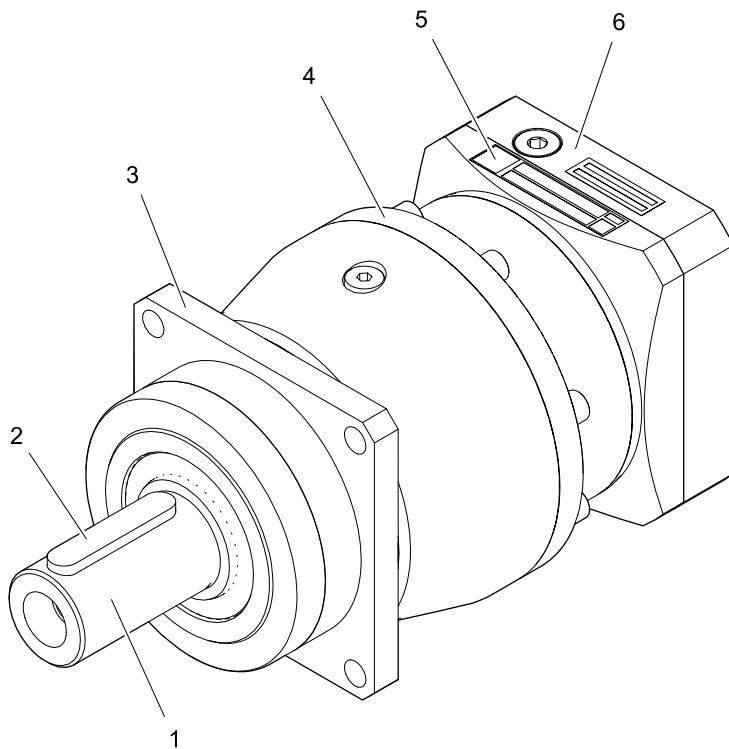
ACHTUNG! Beschädigung von Lagern und Wellen durch unsachgemäße Montage! Wenden Sie bei der Montage von Maschinenelementen mit Passungen grundsätzlich keine Gewalt an, wie z. B. Schläge mit einem Hammer auf Kraftübertragungselemente, Wellen, das Motor- oder Getriebegehäuse, sondern montieren Sie nach folgenden Anweisungen.

ACHTUNG! Wellendichtringe können durch Lösungsmittel beschädigt werden! Vermeiden Sie bei der Reinigung und Entfettung der unlackierten Oberflächen den Kontakt von Lösungsmitteln mit Wellendichtringen.

3 Produktbeschreibung

In diesem Kapitel finden Sie Produktdetails, die für die Montage, Inbetriebnahme und Instandhaltung wichtig sind. Detaillierte technische Daten zu Ihrem Antrieb finden Sie in der Auftragsbestätigung. Weitere Produktinformationen und Maßbilder finden Sie im entsprechenden Katalog ([Weitere Dokumentation \[▶ 12\]](#)). Für angebaute Motoren gilt deren separate technische Dokumentation.

3.1 Prinzipieller Aufbau



1	Vollwelle	2	Passfeder (falls vorhanden)
3	Abtriebsflansch	4	Getriebegehäuse
5	Typenschild	6	Motoradapter ME

3.2 Typenbezeichnung

In diesem Kapitel finden Sie die Erklärung der Typenbezeichnung des Antriebs.

Beispiel-Code

P	4	3	1	S	G	S	S	0100	ME
----------	----------	----------	----------	----------	----------	----------	----------	-------------	-----------

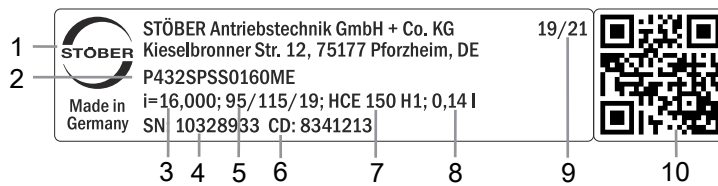
Erklärung

Code	Bezeichnung	Ausführung
P	Typ	Planetengetriebe
4	Größe	4 (Beispiel)
3	Generation	Generation 3
1	Stufen	1-stufig
2		2-stufig
S	Gehäuse	Standard
G	Welle	Vollwelle ohne Passfeder
P		Vollwelle mit Passfeder
S	Lager	Standardlagerung
D		Axial verstärkte Lagerung (P3 – P9)
Z		Radial verstärkte Lagerung (P3 – P9) ¹
S	Drehspiel	Standard
R		Reduziert
0100	Übersetzungskennzahl (i x 10)	i = 10 (Beispiel)
ME	Motoradapter	Motoradapter mit EasyAdapt-Kupplung
MEL		Motoradapter mit EasyAdapt-Kupplung für große Motoren
MF		Motoradapter mit FlexiAdapt-Kupplung
MFL		Motoradapter mit FlexiAdapt-Kupplung für große Motoren
MB		Motoradapter ServoStop mit Bremse
EZ	Motor	Synchron-Servomotor EZ
LM		Lean-Motor LM

¹Nicht für Option Drehspiel reduziert.

3.3 Typenschild

In folgender Abbildung ist das Typenschild eines Getriebes als Beispiel erläutert.



Code	Bezeichnung
1	Herstellerbezeichnung
2	Typenbezeichnung
3	Übersetzung des Getriebes
4	Serialnummer des Getriebes
5	Maße des Motoradapters (Durchmesser von Passrand/Lochkreis/Motorwelle)
6	Kundenspezifische Daten
7	Schmierstoffspezifikation
8	Schmierstofffüllmenge
9	Herstellungsdatum (Jahr/Kalenderwoche)
10	QR-Code (Link zu Produktinformationen)

3.4 Drehrichtung

Die Eintriebs- und Abtriebswelle der Planetengetriebe drehen sich gleichsinnig.

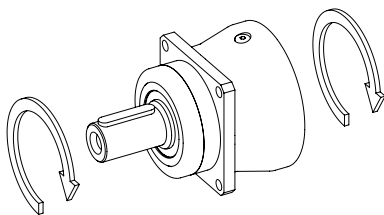


Abb. 1: Drehrichtung am Beispiel eines Planetengetriebes P

3.5 Umgebungsbedingungen

In diesem Kapitel sind Standard Umgebungsbedingungen für den Transport, Lagerung und Betrieb der Getriebe beschrieben. Abweichende Umgebungsbedingungen für Sonderausführungen werden in der Auftragsbestätigung angegeben. Umgebungsbedingungen für an Getriebe angebaute Motoren finden Sie in der technischen Dokumentation des Motors.

Merkmal	Beschreibung
Umgebungstemperatur Transport/Lagerung	-10 °C bis +50 °C
Umgebungstemperatur Betrieb	0 °C bis +40 °C
Aufstellhöhe	≤ 1000 m über Normalnull

Hinweise

Um Korrosionsschäden und Schäden an den Wellendichtringen zu vermeiden, schützen Sie den Antrieb vor folgenden Einwirkungen:

- Umgebungen mit schädlichen Ölen, Säuren, Gasen, Dämpfen, Stäuben oder Strahlungen
- Extreme Temperaturschwankungen bei hoher Luftfeuchtigkeit
- Betauung oder Vereisung
- Starke UV-Strahlung (z. B. direkte Sonneneinstrahlung)
- Auftreten von Salznebel
- Funken

In explosionsgefährdeten Bereichen dürfen nur Getriebe in explosionsgeschützter Ausführung gemäß der (ATEX-) Richtlinie 2014/34/EU verwendet werden. Für die explosionsgeschützte Ausführung gilt eine separate Dokumentation.

3.6 Weitere Produktmerkmale

In der nachfolgenden Tabelle finden Sie weitere Merkmale von Getrieben in Standardausführung.

Merkmal	Beschreibung
Maximal zulässige Getriebetemperatur (an der Getriebeoberfläche)	≤ 90 °C
Lackierung	Schwarz RAL 9005
Schmierstoff	Synthetisch, Spezifikation und Menge siehe Typenschild
Entlüftung	Getriebegehäuse allseitig verschlossen, keine Entlüftung vorgesehen
Gewicht	Siehe Auftragsunterlagen
Schutzart	IP65

Berücksichtigen Sie bei einem Getriebemotor die möglicherweise geringere Schutzart des Motors.

3.7 Weitere Dokumentation

Weitere Informationen über das Produkt finden Sie unter <http://www.stoeber.de/de/downloads/>. Geben Sie im Feld Suche... die ID der Dokumentation ein.

Produktkombination	Katalogtitel	ID
Getriebe + Motoradapter mit Bremse MB	ServoStop Servogetriebe mit Bremse	443234_de
Getriebe + Motoradapter ME/MEL/MF/MFL	Servogetriebe	443054_de
Getriebe + Synchron-Servomotor EZ	Synchron-Servogetriebemotoren EZ	442437_de
Getriebe + Lean-Motor LM	Lean-Motoren	443016_de

Bei Fragen zu Ihrem Antrieb, die nicht durch diese Dokumentation beantwortet werden, wenden Sie sich bitte an STÖBER Service ([Service](#) | [28](#)).

4 Transport und Lagerung

STÖBER Produkte werden sorgfältig verpackt und einbaufertig geliefert. Die Verpackungsart ist von der Größe und dem Transportweg abhängig.

Beachten Sie beim Transport und der Lagerung folgende Hinweise:

- Untersuchen Sie die Lieferung sofort nach Erhalt auf Transportschäden und reklamieren Sie Transportschäden sofort. Nehmen Sie beschädigte Produkte nicht in Betrieb.
- Prüfen Sie die Vollständigkeit Ihrer Lieferung anhand des Lieferscheins und reklamieren Sie fehlende Teile beim Lieferanten.
- Transportieren und lagern Sie das Produkt in der Originalverpackung, um es vor Beschädigungen zu schützen. Entfernen Sie die Originalverpackung und die Transportsicherungen erst kurz vor der Montage.

Umgebungsbedingungen

Die Umgebungsbedingungen für Transport und Lagerung finden Sie im Kapitel [Umgebungsbedingungen](#) [► 11].

4.1 Transport

WARNUNG!

Schwebende Lasten!

Lasten, die sich beim Hebevorgang lösen und abstürzen, können schwere Verletzungen bis hin zum Tod verursachen!

- Beachten Sie die folgende Anweisungen.
- Sperren Sie den Gefahrenbereich ab und sorgen Sie dafür, dass sich keine Personen unter schwebenden Lasten aufhalten.
- Tragen Sie Sicherheitsschuhe.

Für das Heben und den Transport des Antriebs sind je nach Gewicht Hebezeuge (z. B. ein Kran) erforderlich. Das Gewicht Ihres Antriebs ist in den dazugehörigen Lieferunterlagen angegeben.

So heben und transportieren Sie den Antrieb:

- Verwenden Sie ein Hebezeug, dessen Tragkraft für das Gewicht des Antriebs ausreichend ist.
- Führen Sie Schlaufenhebegurte direkt um das Gehäuse des Antriebs und sichern Sie die Schlaufenhebegurte gegen Verrutschen.

Um einen Absturz oder Beschädigung des Antriebs beim Transport zu vermeiden, beachten Sie Folgendes:

- Heben und schlagen Sie den Antrieb nicht an der Abtriebswelle oder angebauten Teilen an.
- Schlagen Sie einen an das Getriebe montierten Motor zusätzlich an und achten Sie darauf, dass kein Schrägzug entsteht.

4.2 Lagerung

Lagern Sie den Antrieb in einer trockenen und staubfreien Umgebung bei einer Lagertemperatur zwischen -10 °C bis $+50\text{ °C}$ in der Originalverpackung.

4.2.1 Langzeitlagerung

Wenn Sie den Antrieb länger als 6 Monate lagern wollen, dann treffen Sie folgende Maßnahmen, um Korrosionsschäden zu vermeiden:

1. Tragen Sie auf nicht lackierte Oberflächen wie z. B. Wellenenden oder Flanschanlageflächen ein geeignetes Korrosionsschutzmittel auf.
2. Füllen Sie das Getriebe vollständig mit Schmierstoff. Sie finden die Schmierstoffspezifikation, wenn Sie unter <https://id.stober.com> die Seriennummer des Getriebes eingeben oder wenn den QR-Code auf dem Typenschild des Getriebes scannen.

Reduzieren Sie vor der Inbetriebnahme des Getriebes die Schmierstofffüllmenge auf die Füllmenge, die auf dem Typenschild des Getriebes angegeben ist.

5 Montage

In diesem Kapitel finden Sie Informationen, wie Sie Standardausführungen von STÖBER Antrieben korrekt montieren und Personen- oder Sachschäden zu vermeiden können. Abweichende Informationen bei kundenspezifischen Ausführungen sind in den Auftragsunterlagen enthalten.

Beachten Sie für die Montage und den elektrischen Anschluss des Motors die technische Dokumentation des Motors.

Untersuchen Sie den Antrieb auf Transport- oder Lagerschäden. Wenn der Antrieb beschädigt ist, montieren Sie ihn nicht, sondern setzen Sie sich mit dem STÖBER Service in Verbindung.

Für die Montage des Antriebs benötigen Sie folgende Werkzeuge und Hilfsmittel:

- Wenn aufgrund des Gesamtgewichts notwendig, Hebezeug mit passenden Anschlagmitteln und ausreichender Tragkraft
- Satz Schraubenschlüssel
- Satz Steckschlüssel
- Satz langer Sechskanteinsätze
- Drehmomentschlüssel
- Montagefett
- Reinigungs- oder Lösungsmittel

Informationen über spezifische Werkzeuge oder Hilfsmittel finden Sie im jeweiligen Kapitel.

5.1 Reinigungs- und Lösungsmittel

Bei Auslieferung sind unlackierte Oberflächen des Antriebs durch Korrosionsschutzmittel geschützt. Auf Kontaktflächen wie z. B. Wellenenden und Flanschanlageflächen muss das Korrosionsschutzmittel vor der Montage entfernt werden. STÖBER empfiehlt, den Korrosionsschutz mit einem geeigneten Kaltreiniger (z. B. Carlofon Autocleaner) zu entfernen, der im Gegensatz zu leichtflüssigen Lösungsmitteln nahezu geruchlos ist und die Dichtlippen der Wellendichtringe nicht angreift. Ansonsten können Sie handelsübliche Lösungsmittel verwenden.

Beachten Sie auch, dass für eine einwandfreie Drehmomentübertragung alle Oberflächen, die bei einer Klemmverbindung miteinander kontaktieren, mit einem Kaltreiniger oder Lösungsmittel entfettet werden müssen. Weitere Informationen finden Sie in folgenden Kapiteln.

ACHTUNG! Wellendichtringe können durch Lösungsmittel beschädigt werden! Vermeiden Sie bei der Reinigung und Entfettung der unlackierten Oberflächen den Kontakt von Lösungsmitteln mit Wellendichtringen.

5.2 Motor an Getriebe montieren

In diesem Kapitel finden Sie Informationen, wie Sie einen Motor an ein STÖBER Getriebe mit einem Motoradapter montieren. Den Motoradapertyp Ihres Getriebes finden Sie auf dem Typenschild des Getriebes. STÖBER empfiehlt, einen Motor mit Welle ohne Passfeder zu verwenden, da die Passfedernut die Laufruhe negativ beeinflusst.

Wenn Sie einen STÖBER Getriebemotor haben, können Sie dieses Kapitel überspringen.

ACHTUNG! Beschädigung von Encodern, Lagern und Wellen durch unsachgemäße Montage! Wenden Sie bei der Montage von Antriebselementen mit Passungen grundsätzlich keine Gewalt an, wie z. B. Schläge mit einem Hammer auf Antriebselemente, Wellen, das Motor- oder Getriebegehäuse, sondern montieren Sie nach Anweisungen in der Dokumentation.

Information

Um die Montage des Motors zu erleichtern, halten Sie sich, wenn möglich, an folgende übergeordnete Montagereihenfolge:

- Zuerst Motor an das Getriebe montieren und dann den Getriebemotor an die Maschine;
- Motor mit der Motorwelle senkrecht nach unten an das Getriebe montieren, damit ungünstige Verlagerungen und eine Verkantung der Motorwelle vermieden wird.

5.2.1 Zulässige Kippmomente am Getriebeeintrieb

Wenn Sie ein STÖBER Getriebe in horizontaler Einbaulage an die Maschine montieren, überprüfen Sie vor der Montage des dazugehörigen Motors, ob das zulässige Kippmoment am Getriebeeintrieb nicht überschritten wird. Informationen zum zulässigen Kippmoment finden Sie im entsprechenden Katalog ([Weitere Dokumentation](#) [[▶ 12](#)]).

5.2.2 Toleranzen für den Anbaumotor

In diesem Kapitel sind Toleranzen für Motoren beschrieben, die für die Montage an ein STÖBER Getriebe mit Motoradapter erforderlich sind. Maßzeichnungen des Motoradapters finden Sie im entsprechenden Katalog ([Weitere Dokumentation](#) [[▶ 12](#)]).

Toleranzen für Wellen nach DIN 748-1

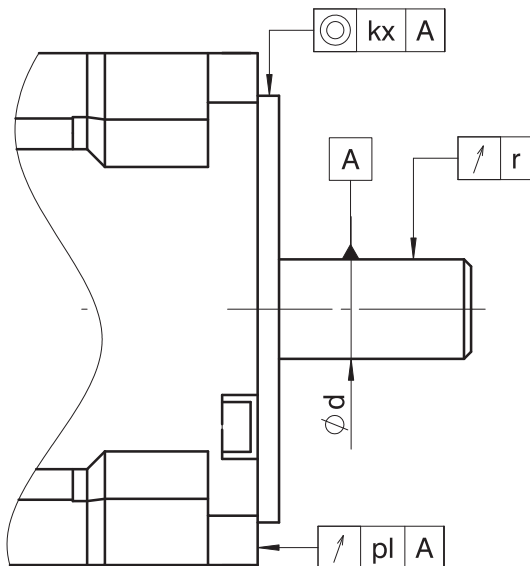
Durchmesser [mm]	Toleranz
≤ 50	ISO k6
> 50	ISO m6

Toleranzen für Zentrierdurchmesser am Motorflansch nach EN 50347

Zentrierdurchmesser [mm]	Flanschgröße [mm]	Toleranz
≤ 230	65 – 300	ISO j6
> 230	350 – 500	ISO h6

Toleranzen für Rundlauf, Planlauf und Koaxialität nach IEC 60072-1 (normal class)

Formelzeichen	Einheit	Erklärung
kx	μm	Koaxialität der Flanschzentrierung zur Welle
pl	μm	Planlauf der Befestigungsfläche des Flansches zur Welle
r	μm	Rundlauf des Wellenendes



Ød [mm]	r [µm]
$d \leq 10$	30
$10 < d \leq 18$	35
$18 < d \leq 30$	40
$30 < d \leq 50$	50
$50 < d \leq 80$	60

Zentrierdurchmesser [mm]	Flanschgröße	kx [µm]	pl [µm]
50 – 95	65 – 115	80	80
110 – 130	130 – 165	100	100
250 – 450	300 – 500	125	125

5.2.3 Motor an Getriebe mit Adapter ME/MEL/MF/MFL montieren

In diesem Kapitel ist die Montage eines Motors an ein STÖBER Getriebe mit Motoradapter ME/MEL/MF/MFL beschrieben.

Voraussetzungen

- Maßtoleranzen des Motors entsprechen den Anforderungen im Kapitel [Toleranzen für den Anbaumotor](#) [► 16];
- Das zulässige Kippmoment am Getriebeeintrieb wird nicht überschritten (siehe [Zulässige Kippmomente am Getriebeeintrieb](#) [► 16]);
- 4 Schrauben der Festigkeitsklasse 8.8 für die Montage des Motors ans Getriebe stehen bereit. Die Mindesteinschraubtiefe für diese Schrauben beträgt das 1,6-fache des Nenndurchmessers der Schraube;
- Die benötigten Werkzeuge und Hilfsmittel stehen bereit (siehe [Montage](#) [► 15]);
- Beachtung der Informationen im Kapitel [Reinigungs- und Lösungsmittel](#) [► 15];

Vorgehensweise

Um ungünstige Verlagerungen und eine Verkantung der Motorwelle zu vermeiden, empfiehlt STÖBER den Motor mit der Motorwelle senkrecht nach unten an das Getriebe zu montieren.

1. Positionieren Sie, wenn erforderlich mit Hilfe eines Hebezeugs, das Getriebe (5) auf einer geeigneten Abstützvorrichtung (1) so, dass der Motor in vertikaler Position montiert werden kann. Achten Sie darauf, dass das Gewicht des Getriebes nicht auf der Abtriebswelle abgestützt wird.
2. Entfernen Sie die Transportabdeckung des Motoradapters.
3. Wenn auf der Motorwelle eine Passfeder montiert ist, entfernen Sie diese.
4. Entfernen Sie vollständig den Korrosionsschutz von der Motorwelle und den Kontaktflächen von Motor und Motoradapter.
5. Entfetten Sie sorgfältig die Innenbohrung der Klemmnabe (15) und, wenn vorhanden, die Außen- und Innenoberfläche der Klemmbuchse (6) für die Motorwelle.
6. Drehen Sie die Verschlusschraube (13) heraus.
7. Verdrehen Sie die Klemmnabe so, dass die Klemmschraube (11) über die Bohrung für die Verschlusschraube (13) verdreht werden kann, führen Sie den Sechskanteinsatz (3) durch die Bohrung und stecken Sie ihn in den Innensechskant der Klemmschraube.
8. Wenn eine Klemmbuchse (6) notwendig ist, stecken Sie die Klemmbuchse bis zum Anschlag in die Innenbohrung der Klemmnabe (15) ein und verdrehen Sie die Klemmbuchse so, dass der Schlitz der Klemmbuchse deckungsgleich mit dem Schlitz der Klemmnabe (10) ist.
9. Wenn erforderlich, schlagen Sie den Motor mit einem Hebezeug an zwei geeigneten Anschlagpunkten so an, dass die Motorwelle senkrecht nach unten zeigt.
10. Verdrehen Sie den Motor axial zum Getriebe so, dass die Typenschilder sich möglichst auf der gleichen Seite befinden und auch nach dem Einbau in die Maschine abgelesen werden können.
11. Wenn die Motorwelle eine Passfedernut hat, positionieren Sie die Motorwelle so, dass die Passfedernut dem Schlitz der Klemmnabe (10) gegenüberliegt.
12. Beim Motoradapter MF/MFL ist eine elastische Balgkupplung verbaut, die eine leichte Schrägstellung einnehmen kann, solange die Klemmnabe nicht mit der Motorwelle verbunden ist. Korrigieren Sie eine vorhandene Schrägstellung der Klemmnabe, bevor Sie die Motorwelle einstecken.
13. Setzen Sie vorsichtig den Motor auf den Motoradapter (4) auf und achten Sie darauf, dass die Motorwelle (7) zentrisch in die Klemmnabe (15) eingesteckt wird und sich nicht verkantet.
14. Wenn sich die Motorwelle in die Klemmnabe nicht einstecken lässt, wenden Sie keine Gewalt an, sondern verdrehen Sie mit dem Sechskanteinsatz (3) die Klemmschraube (11) eine $\frac{1}{4}$ Umdrehung gegen den Uhrzeigersinn (Die Klemmnabe weitet sich dabei, weil der Kerbstift (12) den Zylinderkopf der Klemmschraube gegenhält). Die Größe des Sechskanteinsatzes finden Sie auf dem Klebeschild (14) sowie in folgenden Tabellen.
15. Wenn notwendig, wiederholen Sie den vorigen Schritt.
16. Die Anlageflächen des Motorflansches und Motoradapterflansches müssen spaltfrei aneinander liegen. Wenn dies nicht der Fall ist, wenden Sie keine Gewalt an, sondern überprüfen Sie die Maße des Motors.
17. Montieren Sie den Motor mit Schrauben (9) an den Motoradapter und ziehen Sie diese gleichmäßig mit steigenden Drehmoment und über Kreuz an. Das Anzugsdrehmoment finden Sie im Kapitel [Anzugsdrehmomente](#) [▶ 23].
18. Stecken Sie den Drehmomentschlüssel (2) auf den Sechskanteinsatz (3) ziehen Sie die Klemmschraube (11) an. Das entsprechende Anzugsdrehmoment finden Sie in folgender Tabelle und auf einem Klebeschild auf dem Motoradapter.
19. Wenn der Motorflansch Bohrungen oder Öffnungen des Motoradapters nicht vollständig abdeckt, dichten Sie Öffnungen mit einer geeigneten Dichtmasse ab. Dadurch wird die Schutzart des Getriebes erhalten, sodass Staub und Wasser nicht ins Innere des Motoradapters gelangen können.
20. Verschließen Sie die Zugangsbohrung mit der Verschlusschraube (13), indem Sie diese so weit eindrehen, bis sie bündig mit der Oberfläche des Motoradapters ist.

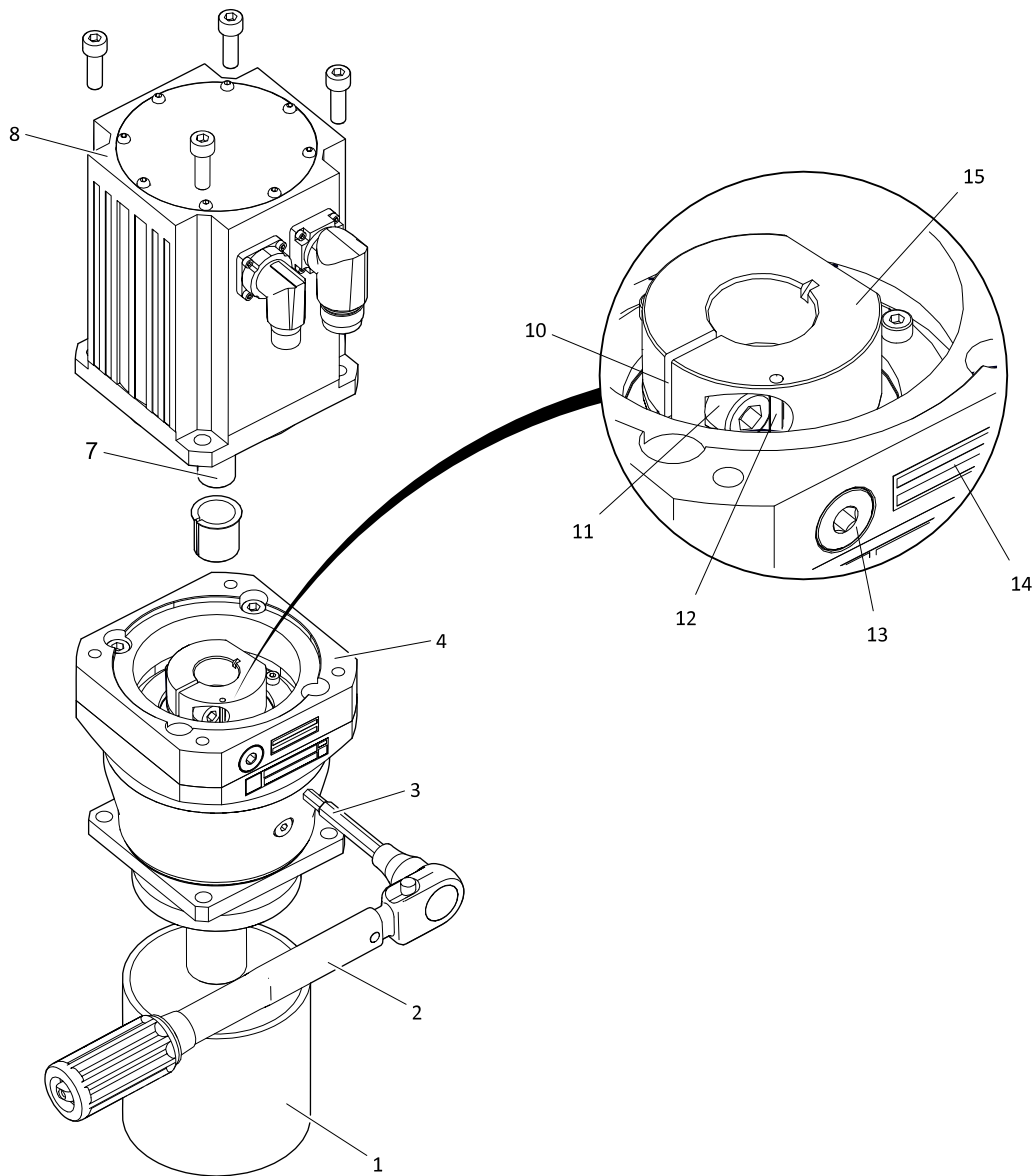


Abb. 2: Montage eines Motors an ein Planetengetriebe P mit Motoradapter ME (Beispiel)

- | | | | |
|----|--------------------|----|------------------------------|
| 1 | Abstützvorrichtung | 2 | Drehmomentschlüssel |
| 3 | Sechskanteinsatz | 4 | Motoradapter |
| 5 | Planetengetriebe | 6 | Klemmbuchse (wenn vorhanden) |
| 7 | Motorwelle | 8 | Motor |
| 9 | Schraube | 10 | Schlitz der Klemmnabe |
| 11 | Klemmschraube | 12 | Kerbstift |
| 13 | Verschlusschraube | 14 | Klebeschild |
| 15 | Klemmnabe | | |

Anzugsdrehmomente für die Klemmschraube (11)

Typ	ME/MF			MEL/MFL		
	KS	s	M _A	KS	s	M _A
		[mm]	[Nm]		[mm]	[Nm]
P231	M4	3	4,5	–	–	–
P232	M4	3	4,5	–	–	–
P331	M5	4	9,0	M6	5	16
P332	M4	3	4,5	–	–	–
P431	M6	5	16	M8	6	40
P432	M5	4	9,0	M6	5	16
P531	M8	6	40	M10	8	75
P532	M6	5	16	M8	6	40
P731	M10	8	75	M12	10	130
P732	M8	6	40	M10	8	75
P831	M12	10	130	M16	14	310
P832	M10	8	75	M12	10	130
P931	M16	14	310	–	–	–
P932	M12	10	130	M16	14	310

Verwendete Abkürzungen:

- KS = Nenndurchmesser der Klemmschraube (11)
- M_A = Anzugsdrehmoment für die Klemmschraube (11)
- s = Größe des Sechskanteinsatzes (3)

5.2.4 Motor an Getriebe mit Adapter MB montieren

Die Montage eines Motors an ein Getriebe mit Motoradapter mit Bremse MB ist in einem separaten Dokument beschrieben (siehe [Mitgeltende Dokumente \[► 5\]](#)).

5.3 Antriebselemente an Vollwelle montieren

In diesem Kapitel ist die Montage von Antriebselementen wie z. B. Naben, Riemenscheiben, Kupplungen, Ritzeln oder Kettenrädern an den Abtrieb eines Getriebes mit Vollwelle und Passfeder beschrieben.

Bei der Montage von Antriebselementen an eine Vollwelle ohne Passfeder beachten Sie die technische Dokumentation des betreffenden Antriebselements.

ACHTUNG! Beschädigung von Encodern, Lagern und Wellen durch unsachgemäße Montage! Wenden Sie bei der Montage von Antriebselementen mit Passungen grundsätzlich keine Gewalt an, wie z. B. Schläge mit einem Hammer auf Antriebselemente, Wellen, das Motor- oder Getriebegehäuse, sondern montieren Sie nach Anweisungen in der Dokumentation.

Voraussetzungen

- Das Antriebselement verursacht keine unzulässigen Wellenbelastungen (z. B. das Spannen des Riemens bei einer Riemenscheibe). Angaben zu zulässigen Wellenbelastungen finden Sie im entsprechenden Katalog (siehe [Weitere Dokumentation \[► 12\]](#));

- Das Antriebselement ist gewuchtet;
- Die Toleranz der Innenbohrung des Antriebselements entspricht ISO H7;
- Die Passfedernut des Antriebselements entspricht DIN 6885-1 (wenn nicht anders angegeben);
- Beachtung der Informationen im Kapitel [Reinigungs- und Lösungsmittel](#) [▶ 15];
- Eine für das Antriebselement geeignete Aufziehvorrichtung steht zur Verfügung (im Lieferumfang des Getriebes nicht enthalten).

Vorgehensweise

1. Entfernen Sie den Korrosionsschutz von der Vollwelle.
2. Entfetten Sie die Innenbohrung des Antriebselements.
3. Ziehen Sie das Antriebselement mit Hilfe einer Aufziehvorrichtung, die an der Zentrierbohrung der Vollwelle ansetzt, auf die Vollwelle auf. Details finden Sie in folgender Abbildung und Tabelle.
4. Wenn sich das Antriebselement schwer aufziehen lässt, wenden Sie keine Gewalt an, sondern erwärmen Sie es vorher auf etwa 80° C.
5. Wenn die Länge der Vollwelle größer als die Länge des Antriebselements ist, verwenden Sie eine passende Distanzbuchse, die Sie zwischen der Scheibe (1) und dem Antriebselement (5) positionieren.

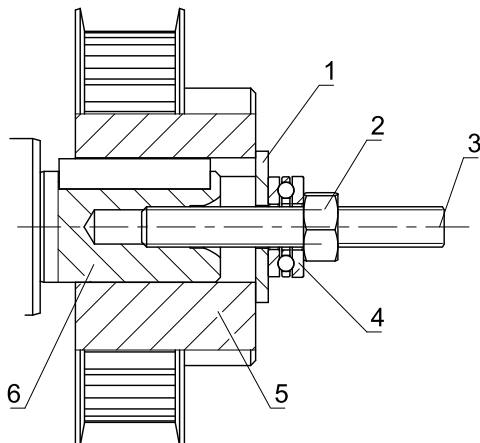


Abb. 3: Aufziehvorrichtung für eine Riemenscheibe (Beispiel)

1	Scheibe	2	Mutter
3	Gewindestift	4	Axiallager
5	Riemenscheibe (Beispiel)	6	Vollwelle

5.4 Getriebe an Maschine montieren

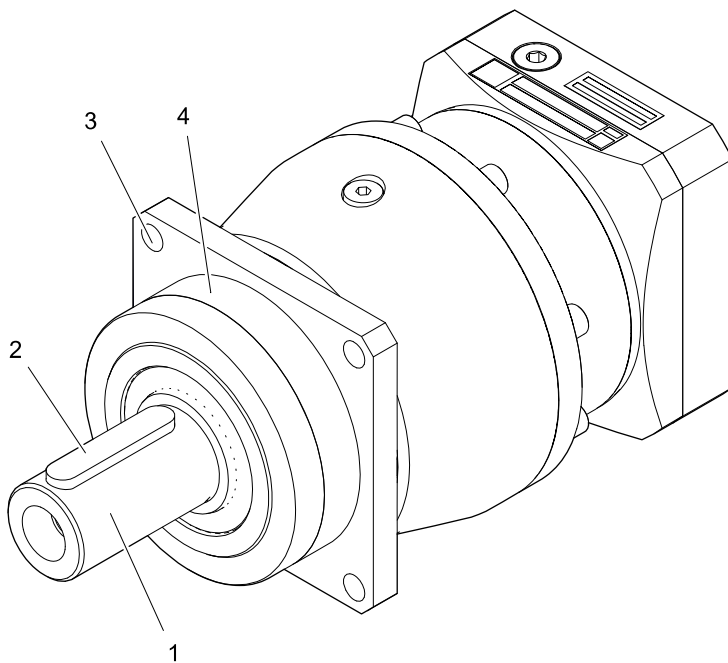
Voraussetzungen

- Die Anschlusskonstruktion für den Antrieb in der Maschine ist ausgelegt entsprechend dem Gewicht, Drehmoment und unter Berücksichtigung von Kräften, die auf den Antrieb einwirken;
- Die Anschlusskonstruktion ist eben, schwingungsdämpfend und verwindungssteif;
Die Rechtwinkligkeitsabweichung der Flanschfläche der Anschlusskonstruktion zur Getriebewellenachse überschreitet nicht 0,03 mm pro 100 mm;
- Das Getriebegehäuse wird über die Anschlusskonstruktion oder über den angebauten Motor geerdet;

- Der Zentrierdurchmesser der Anschlusskonstruktion weist die Toleranz ISO H7 auf;
- Eine ausreichende Belüftung des montierten Antriebs ist gewährleistet.

Vorgehensweise

1. Positionieren Sie das Getriebe so, dass das Typenschild des Getriebes nach der Montage sichtbar bleibt.
2. Zentrieren Sie das Getriebe in der Anschlusskonstruktion über den Passrand des Getriebegehäuses.
3. Montieren Sie den Abtriebsflansch des Getriebes mit Schrauben an die Anschlusskonstruktion. Angaben zu den Schrauben finden Sie in folgender Tabelle.
4. Ziehen Sie die Schrauben in mehreren Durchgängen gleichmäßig mit steigenden Drehmoment und über Kreuz an. Die Anzugsdrehmomente finden Sie im Kapitel [Anzugsdrehmomente](#) [► 23].



- | | | | |
|---|-------------------------------|---|----------------------------|
| 1 | Vollwelle | 2 | Passfeder (wenn vorhanden) |
| 3 | Bohrung des Abtriebsflansches | 4 | Passrand des Gehäuses |

Getriebetyp	Schraubenanzahl	Schraubengröße	Festigkeitsklasse
P2	4	M5	12.9
P3	4	M5	12.9
P4	4	M6	12.9
P5	4	M8	12.9
P7	4	M10	12.9
P8	4	M12	12.9
P9	4	M16	12.9

Tab. 1: Angaben zu Schrauben für die Montage des Getriebegehäuses an die Maschine

5.5 Anzugsdrehmomente

Beachten Sie, dass folgende Anzugsdrehmomente für Schrauben gelten, die zur Montage des Motors an das Getriebe oder des Getriebes an die Maschine verwendet werden. Für Klemmkupplungen, Spannschrauben von Schrumpfscheiben und weitere Verbindungselemente gelten andere Anzugsdrehmomente, die im Kontext angegeben sind.

Gewinde	Anzugsdrehmoment M_A [Nm]		
	Festigkeitsklasse 8.8	Festigkeitsklasse 10.9	Festigkeitsklasse 12.9
M4	3,3	4,8	5,6
M5	6,5	9,5	11,2
M6	11,3	16,5	19,3
M8	27,3	40,1	46,9
M10	54	79	93
M12	93	137	160
M14	148	218	255
M16	230	338	395
M18	329	469	549
M20	464	661	773
M22	634	904	1057
M24	798	1136	1329
M27	1176	1674	1959
M30	1597	2274	2662
M36	2778	3957	4631

Tab. 2: Anzugsdrehmomente für Schrauben mit metrischem Regelgewinde nach DIN 13-1 (Reibwert $\mu_{ges} = 0,14$).

6 Inbetriebnahme

6.1 Vor der Inbetriebnahme

WARNUNG! Bewegte Maschinenteile können schwere Verletzungen bis hin zum Tod verursachen! Schalten Sie vor den Arbeiten die Maschine mit dem Hauptschalter ab und sichern Sie den Hauptschalter gegen Wiedereinschalten.

Stellen Sie sicher, dass vor der Inbetriebnahme des Antriebs folgende Voraussetzungen erfüllt sind:

- Der Antrieb ist unbeschädigt;
- Die mechanische Montage und der elektrische Anschluss des Antriebs sind abgeschlossen;
- Der Antrieb ist nicht blockiert;
- Für einen Probetrieb ohne Antriebs Elemente sind vorhandene Passfedern gegen Wegschleudern gesichert;
- Alle Schutzeinrichtungen sind ordnungsgemäß montiert;
- Alle Überwachungseinrichtungen sind aktiviert;
- Der Antriebsregler ist so eingestellt, dass eine Überlastung des Getriebes bezüglich des zulässigen Drehmoments durch den Motor verhindert wird;
- Die Umgebungsbedingungen werden eingehalten (siehe [Umgebungsbedingungen](#) [► 11]).

6.2 Während der Inbetriebnahme

WARNUNG! Bewegte Maschinenteile können schwere Verletzungen bis hin zum Tod verursachen! Stellen Sie sicher, dass sich keine Personen im Gefahrenbereich aufhalten oder diesen unkontrolliert betreten können.

WARNUNG! Abstürzende schwerkraftbelastete Achsen oder Vertikalachsen können schwere Verletzungen bis hin zum Tod verursachen! Fahren Sie schwerkraftbelastete Achsen oder Vertikalachsen in ihre unterste Position, verriegeln oder stützen sie mechanisch ab, bevor Sie den Gefährdungsbereich betreten.

WARNUNG! Beim Trennen von Steckverbindungen im Betrieb des Motors können Lichtbögen zu schweren Verletzungen oder Tod führen! Trennen oder verbinden Sie die Steckverbindungen nur im spannungsfreien Zustand des Motors.

WARNUNG! Herausgeschleuderte Metallteile können schwere Verletzungen verursachen! Montieren Sie die vorgesehenen Kraftübertragungselemente ordnungsgemäß oder entfernen Sie die Passfeder vor einem Probelauf.

VORSICHT! Die Oberfläche des Antriebs kann beim Betrieb Temperaturen von über 65° C erreichen! Lassen Sie den Antrieb genügend abkühlen, bevor Sie an ihm arbeiten. Tragen Sie Handschuhe.

Prüfen Sie während der Inbetriebnahme Folgendes:

- Werden vorhandene Bremsen vor dem Anlauf des Antriebs gelüftet?
- Stimmt die Drehrichtung des Antriebs?
- Treten beim Lauf des Antriebs keine Überlastung, ungewollte Drehzahlschwankungen, ungewöhnliche Geräusche oder Schwingungen auf?

Beachten Sie bei Störungen das Kapitel [Störungsursachen suchen](#) [► 27].

Messung der Oberflächentemperatur

Für einen sicheren Betrieb muss sichergestellt werden, dass die Oberflächentemperatur des Getriebes den maximal zulässigen Wert nicht überschreitet. Führen Sie dazu Messungen mit einem handelsüblichen Temperaturmessgerät durch. Ermitteln Sie die Oberflächentemperatur am Übergang zwischen Getriebe und Motoradapter oder zwischen Getriebe und Motor.

Die maximale Oberflächentemperatur stellt sich je nach Auslastung des Antriebs in ca. 3 Stunden ein und darf bei höchster Umgebungstemperatur den Maximalwert von 90° C nicht überschreiten. Setzen Sie bei einer Überschreitung des Maximalwertes den Antrieb sofort still und nehmen Sie Kontakt mit dem STÖBER Service auf.

7 Instandhaltung

7.1 Reinigung

Wenn die Oberfläche des Antriebs verschmutzt ist, ist eine ausreichende Wärmeabfuhr über die Umgebungsluft nicht mehr möglich. Dadurch können unzulässig hohe Betriebstemperaturen auftreten, welche die Schmierwirkung des Schmierstoffs verringern und seine Alterung beschleunigen. Dies wirkt sich negativ auf die Lebensdauer des Antriebs aus. Außerdem kann der thermische Wicklungsschutz eine Abschaltung des Antriebs erzwingen, noch bevor der Antrieb seine Nenndaten erreicht hat.

Legen Sie das Reinigungsintervall entsprechend den zu erwartenden Betriebsbedingungen fest, jedoch spätestens alle 12 Monate. Reinigen Sie den Antrieb nach folgenden Anweisungen.

WARNUNG! Bewegte Maschinenteile können schwere Verletzungen bis hin zum Tod verursachen! Schalten Sie vor den Arbeiten die Maschine mit dem Hauptschalter ab und sichern Sie den Hauptschalter gegen Wiedereinschalten.

WARNUNG! Abstürzende schwerkraftbelastete Achsen oder Vertikalachsen können schwere Verletzungen bis hin zum Tod verursachen! Fahren Sie schwerkraftbelastete Achsen oder Vertikalachsen in ihre unterste Position, verriegeln oder stützen sie mechanisch ab, bevor Sie den Gefährdungsbereich betreten.

VORSICHT! Die Oberfläche des Antriebs kann beim Betrieb Temperaturen von über 65° C erreichen! Lassen Sie den Antrieb genügend abkühlen, bevor Sie an ihm arbeiten. Tragen Sie Handschuhe.

ACHTUNG! Durch unsachgemäße Reinigung kann das Getriebe/der Getriebemotor beschädigt werden! Verwenden Sie zur Reinigung des Getriebes/Getriebemotors keinen Dampfstrahler, Hochdruckreiniger oder Druckluft, weil dadurch Wasser und Schmutz durch die Dichtungen ins Innere des Getriebes/Getriebemotors gelangen und ihn beschädigen können. Verwenden Sie auch keine Lösungsmittel, weil diese die Dichtungen und das Typenschild beschädigen können. Halten Sie sich an folgende Anweisungen.

- Entfernen Sie Staub und Späne mit einem geeigneten Industriesauger.
- Entfernen Sie den Schmutz von der Oberfläche des Antriebs mit einem geeigneten Industriereiniger.

7.2 Inspektion

Führen Sie regelmäßig Inspektionen am Getriebe nach folgenden Angaben durch. Führen Sie die Inspektion des angebauten Motors nach der Dokumentation des Motorherstellers durch.

WARNUNG! Bewegte Maschinenteile können schwere Verletzungen bis hin zum Tod verursachen! Schalten Sie vor den Arbeiten die Maschine mit dem Hauptschalter ab und sichern Sie den Hauptschalter gegen Wiedereinschalten.

WARNUNG! Abstürzende schwerkraftbelastete Achsen oder Vertikalachsen können schwere Verletzungen bis hin zum Tod verursachen! Fahren Sie schwerkraftbelastete Achsen oder Vertikalachsen in ihre unterste Position, verriegeln oder stützen sie mechanisch ab, bevor Sie den Gefährdungsbereich betreten.

VORSICHT! Die Oberfläche des Antriebs kann beim Betrieb Temperaturen von über 65° C erreichen! Lassen Sie den Antrieb genügend abkühlen, bevor Sie an ihm arbeiten. Tragen Sie Handschuhe.

Die Getriebe sind ab Werk mit synthetischem Schmierstoff befüllt. Bei bestimmungsgemäßen Verwendung braucht der Schmierstoff während der gesamten Lebensdauer des Getriebes nicht gewechselt werden. Die Spezifikation und Füllmenge des Schmierstoffs ist auf dem Typenschild des Getriebes angegeben.

Intervall	Tätigkeit
Alle 3000 Betriebsstunden oder alle 6 Monate	Wellendichtringe auf äußere Schäden und Leckage prüfen
Jährlich	Lackierung auf Beschädigung prüfen und ggf. ausbessern
	Anzugsdrehmomente der Schraubverbindungen zwischen Getriebe/Maschine und zwischen Getriebewelle/Antriebs-elementen überprüfen (siehe Kapitel Anzugsdrehmomente)

7.3 Behebung von Störungen

WARNUNG! Bewegte Maschinenteile können schwere Verletzungen bis hin zum Tod verursachen! Schalten Sie vor den Arbeiten die Maschine mit dem Hauptschalter ab und sichern Sie den Hauptschalter gegen Wiedereinschalten.

Sensibilisieren Sie alle Personen, die an der Maschine oder an dem Antrieb arbeiten für Veränderungen gegenüber dem Normalbetrieb. Diese Veränderungen zeigen, dass die Funktion des Antriebs beeinträchtigt ist. Dazu gehören:

- Erhöhte Betriebstemperaturen oder Schwingungen;
- Ungewöhnliche Geräusche oder Gerüche;
- Ansprechen der Überwachungseinrichtungen;
- Leckagen am Gehäuse des Getriebes.

Setzen Sie in solchem Fall den Antrieb still und benachrichtigen Sie unverzüglich das zuständige Servicepersonal.

7.3.1 Störungsursachen suchen

Folgende Tabelle gibt Störungen wieder, die während des Betriebs des Getriebes auftreten können. Gehen Sie bei der Suche nach der Störungsursache die Tabelle von oben nach unten durch.

Störungen	Mögliche Ursachen	Maßnahmen
Erhöhte Betriebstemperatur oder Überschreitung der maximal zulässigen Temperatur des Getriebes	Drehzahl oder Drehmoment zu hoch	Auslegung des Getriebes überprüfen
	Motor erwärmt das Getriebe (zu stark)	Motor ausreichend kühlen
		Beschaltung des Motors überprüfen
		Motor austauschen
	Umgebungstemperatur zu hoch	Für ausreichende Kühlung des Getriebes sorgen
Lagerschaden	STÖBER Service kontaktieren	
Erhöhte bzw. veränderte Geräusche oder Schwingungen im Betrieb	Motor verspannt montiert	Montage des Motors überprüfen
	Getriebe verspannt oder nicht korrekt montiert	Montage des Getriebes überprüfen
	Lagerschaden	STÖBER Service kontaktieren
	Verzahnungsschaden	STÖBER Service kontaktieren
Leckage	Radialwellendichtring undicht	STÖBER Service kontaktieren
	Abtriebswelle an der Dichtstelle beschädigt	STÖBER Service kontaktieren
	Erhöhter Innendruck aufgrund zu hoher Betriebstemperatur	Siehe Maßnahmen bei Störung Erhöhte Betriebstemperatur ... des Getriebes
	Getriebegehäuse undicht	STÖBER Service kontaktieren
Abtriebswelle dreht sich nicht, obwohl der Motor läuft	Klemmkupplung nicht korrekt angezogen bzw. defekt	Klemmkupplung überprüfen

7.4 Instandsetzung

Lassen Sie notwendige Instandsetzungsarbeiten am Antrieb vom STÖBER Service oder von STÖBER Servicepartnern durchführen. Beachten Sie, dass bei nicht sachgemäßer Instandsetzung Sachschäden entstehen können und die Gewährleistung des Herstellers erlischt.

Verwenden Sie nur von STÖBER gelieferte Ersatzteile. Geben Sie bei Bestellung von Ersatzteilen die Typenbezeichnung und Seriennummer des Antriebs an. Diese finden Sie auf dem Typenschild des Antriebs.

7.5 Service

Wenn Sie den STÖBER Service kontaktieren, halten Sie folgende Informationen bereit:

- Seriennummer und Typenbezeichnung des Antriebs laut Typenschild
- Art der Störung und Begleitumstände
- Vermutete Ursache
- Wenn möglich, digitales Foto des Antriebs oder eine Videoaufnahme des Antriebs im Zusammenhang mit der Störung

Kontaktdaten Muttergesellschaft Deutschland

STÖBER Antriebstechnik GmbH + Co. KG

Kieselbronner Straße 12

75177 Pforzheim

Deutschland

Service-Hotline +49 7231 582-3000

mail@stoeber.de

Kontaktdaten Tochtergesellschaft USA

STOBER Drives Inc.

1781 Downing Drive

Maysville, KY 41056

Service Hotline +1 606 563-6035

service@stober.com

8 Demontage und Entsorgung

8.1 Demontage

WARNUNG! Bewegte Maschinenteile können schwere Verletzungen bis hin zum Tod verursachen! Schalten Sie vor den Arbeiten die Maschine mit dem Hauptschalter ab und sichern Sie den Hauptschalter gegen Wiedereinschalten.

WARNUNG! Abstürzende schwerkraftbelastete Achsen oder Vertikalachsen können schwere Verletzungen bis hin zum Tod verursachen! Fahren Sie schwerkraftbelastete Achsen oder Vertikalachsen in ihre unterste Position, verriegeln oder stützen sie mechanisch ab, bevor Sie den Gefährdungsbereich betreten.

VORSICHT! Die Oberfläche des Antriebs kann beim Betrieb Temperaturen von über 65° C erreichen! Lassen Sie den Antrieb genügend abkühlen, bevor Sie an ihm arbeiten. Tragen Sie Handschuhe.

ACHTUNG! Beschädigung von Encodern, Lagern und Wellen durch unsachgemäße Demontage! Wenden Sie bei der Demontage von Antriebselementen mit Passungen grundsätzlich keine Gewalt an, wie z. B. Schläge mit einem Hammer auf Antriebselemente, Wellen, das Motor- oder Getriebegehäuse, sondern demontieren Sie nach folgenden Anweisungen.

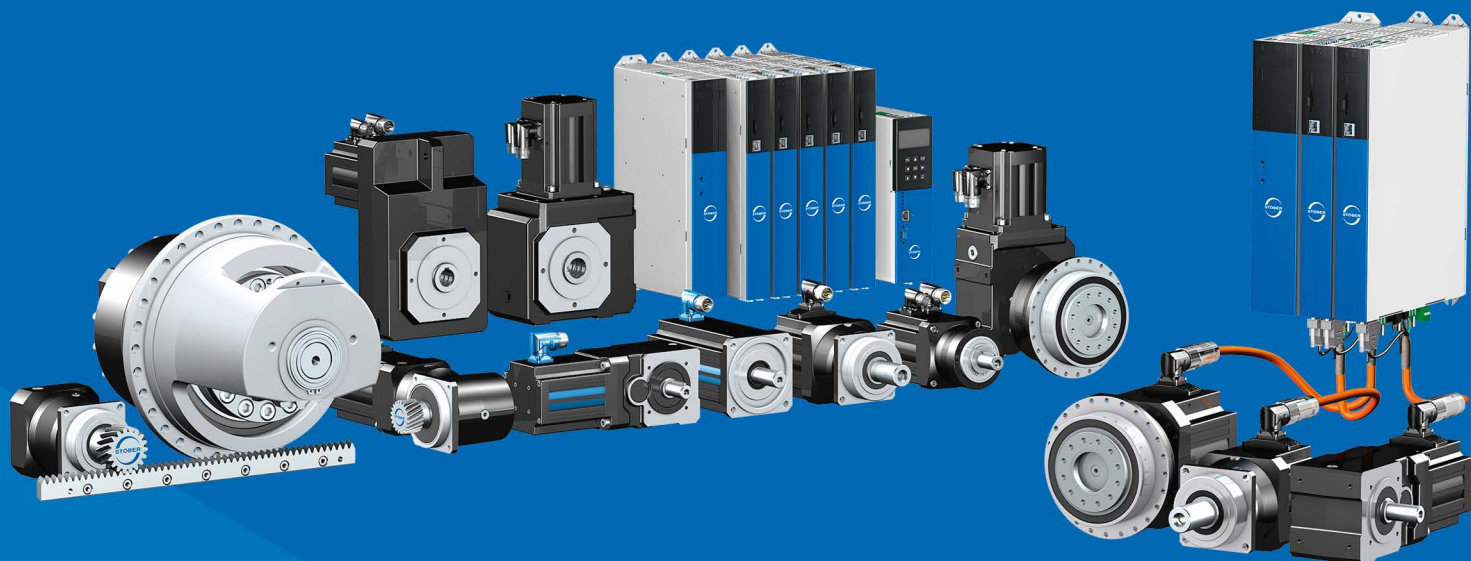
So demontieren Sie den Antrieb:

1. Wenn der Antrieb unmittelbar davor in Betrieb war, lassen Sie ihn abkühlen.
2. Trennen Sie Anschlusskabel und den Schutzleiter vom Motor.
3. Wenn notwendig, demontieren Sie mit der Abtriebswelle verbundene Antriebselemente wie z. B. Riemen, Ketten, Kupplungen mit geeigneten Abziehvorrichtungen.
4. Schlagen Sie den Antrieb mit geeigneten Anschlagmitteln an (siehe Kapitel [Transport \[► 13\]](#)).
5. Lösen Sie Schrauben, mit denen der Antrieb an die Maschine montiert ist.
6. Ziehen Sie den Abtriebsflansch des Getriebes von der Maschine ab.
7. Wenn notwendig, demontieren Sie den Motor vom Getriebe. Lösen Sie dazu zuerst die Klemmschraube des Motoradapters, indem Sie sie ca. eine ¼ Umdrehung gegen den Uhrzeigersinn drehen. Drehen Sie dann die Schrauben des Motors heraus, mit denen der Motor ans Getriebe montiert ist (siehe Kapitel [Motor an Getriebe montieren \[► 15\]](#)).
8. Transportieren Sie den Antrieb entsprechend Kapitel [Transport \[► 13\]](#).

8.2 Entsorgung

Entsorgen Sie die Bestandteile des Getriebes entsprechend den gültigen nationalen Vorschriften und beachten Sie dabei folgende Hinweise:

- Trennen Sie das Getriebe, wenn möglich in Bestandteile aus Stahl/Gusseisen, Aluminium und Kunststoff.
- Das Getriebe enthält Schmierstoffe (Öl bzw. Fett), die für die Umwelt und Gesundheit eine Gefahr darstellen. Sammeln Sie Altöl und Alt fett sortenrein und entsorgen Sie diese fachgerecht.



443356_de.00

06/2023

STÖBER Antriebstechnik GmbH + Co. KG
Kieselbronner Str. 12
75177 Pforzheim
Germany
Tel. +49 7231 582-0
mail@stoerber.de
www.stober.com

24 h Service Hotline
+49 7231 582-3000



STÖBER

www.stober.com