

Ersatzteilliste

für Kegelaradgetriebe mit Hohlwelle
und Drehmomentstütze

Spare Parts List

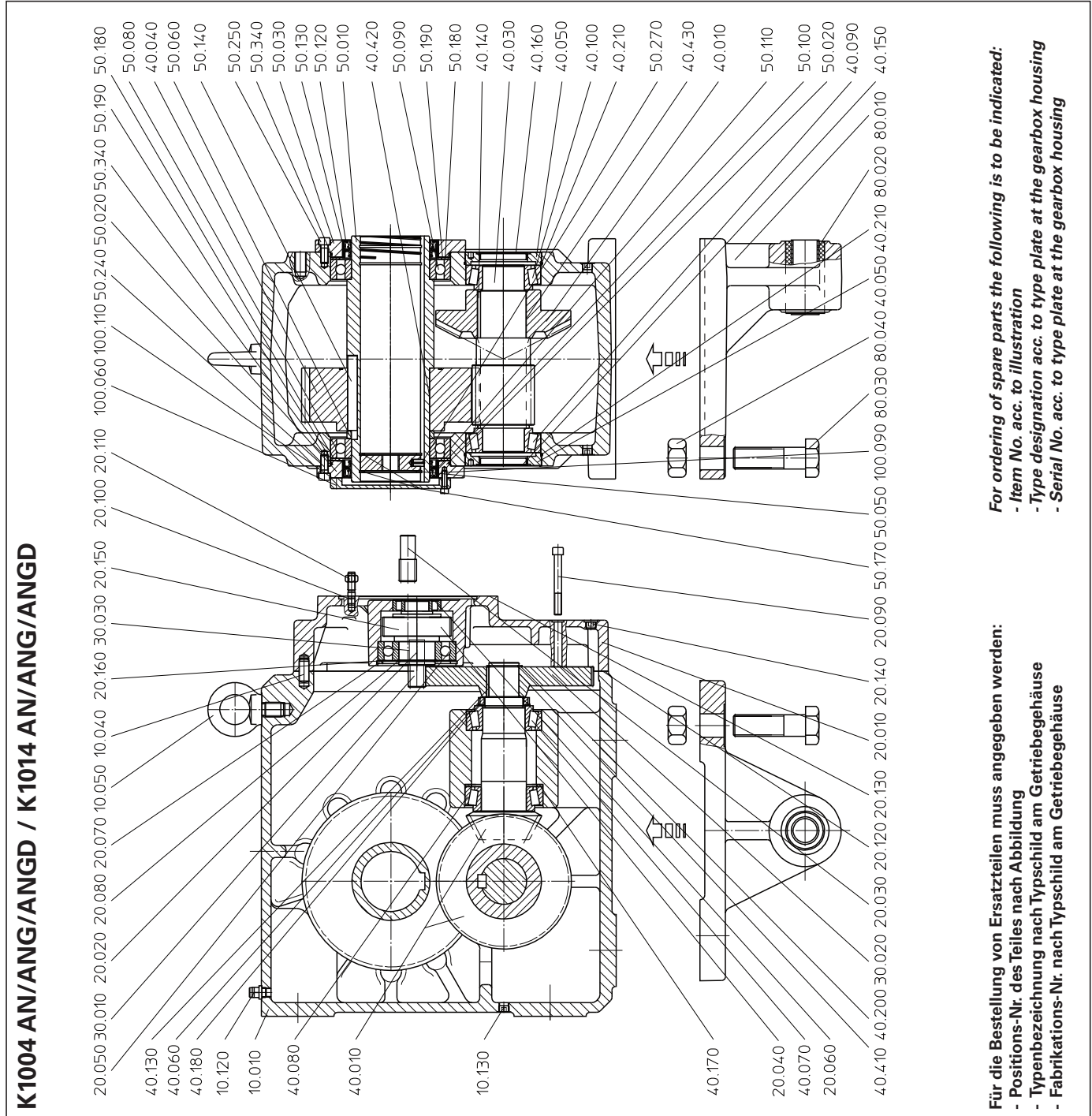
for helical bevel gear units with hol-
low shaft and torque arm

ID 441401.05



Seite 1 von 2
Kieselbronner Straße 12 • 75177 Pforzheim
Phone +49 (0) 7231 582-0
eMail: mail@stoerber.de • Internet: https://www.stoerber.de

Pos. Nr.	Bezeichnung
10.010	Getriebegehäuse
10.040	Zylinderstift
10.050	Ringschraube
10.120	Entlüftung
10.130	Verschlusschraube
20.010	Vorsatzgehäuse
20.020	Vorgelegewelle
20.030	Einsteckritzel
20.040	Zahnrad
20.050	Rillenkugellager
20.060	Zylinderrollenlager
20.070	Sicherungsring
20.080	Sicherungsring
20.090	Zylinderschraube
20.100	Stiftschraube
20.110	Mutter
20.120	Dichtmasse
20.130	Flachdichtung
20.140	Verschlusschraube
20.150	Klebstoff
20.160	Passscheibe
30.010	Einsteckritzel
30.020	Zahnrad
30.030	Klebstoff
40.010	Ritzelwelle mit Tellerrad
40.030	Vorgelegewelle
40.040	Zahnrad
40.050	Gewindinger
40.060	Nutmutter
40.070	Kegelrollenlager
40.080	Kegelrollenlager
40.090	Kegelrollenlager
40.100	Kegelrollenlager
40.130	Passfeder
40.140	Passfeder
40.150	Verschlusskappe
40.160	Verschlusskappe
40.170	Stützscheibe
40.180	Sicherungsblech
40.200	Sicherungsring
40.210	O-Ring
40.410	Klebstoff
40.420	Klebstoff
40.430	Klebstoff
50.010	Hohlwelle
50.020	Abtriebsdeckel
50.030	Abtriebsdeckel
50.050	Abdrückscheibe
50.060	Distanzbuchse
50.080	Kegelrollenlager
50.090	Kegelrollenlager
50.100	Wellendichtring



For ordering of spare parts the following is to be indicated:
 - Item No. acc. to illustration
 - Type designation acc. to type plate at the gearbox housing
 - Serial No. acc. to type plate at the gearbox housing

Für die Bestellung von Ersatzteilen muss angegeben werden:
 - Positions-Nr. des Teiles nach Abbildung
 - Typenbezeichnung nach Typschild am Getriebegehäuse
 - Fabrikations-Nr. nach Typschild am Getriebegehäuse

K1004 AN/ANG/ANGD / K1014 AN/ANG/ANGD

Ersatzteilliste

für Kegelradgetriebe mit Hohlwelle
und Drehmomentstütze

Spare Parts List

for helical bevel gear units with hol-
low shaft and torque arm

ID 441401.05

Seite 2 von 2



STÖBER ANTRIEBSTECHNIK

Kieselbronner Straße 12 • 75177 Pforzheim

Phone +49 (0) 7231 582-0

eMail: mail@stoeber.de • Internet: https://www.stoeber.de

Pos. Nr.	Bezeichnung	Item No.	Description	Item No.	Description
50.110	Weilendichtring	10.010	Gearbox housing	50.100	Shaft seal
50.120	Weilendichtring	10.040	Dowel pin	50.110	Shaft seal
50.130	Weilendichtring	10.050	Lifting screw	50.120	Shaft seal
50.140	Passfeder	10.120	Breather plug	50.130	Shaft seal
50.170	Sicherungsring	10.130	Screw plug	50.140	Feather key
50.180	Stützscheibe	20.010	Flange cover	50.170	Circlip
50.190	Passscheibe	20.020	Intermediate shaft	50.180	Spacer
50.240	Zylinderschraube	20.030	Shank pinion	50.190	Shims
50.250	Zylinderschraube	20.040	Gear wheel	50.240	Cheese-head screw
50.270	Spannstift	20.050	Deep-grooved ball bearing	50.250	Cheese-head screw
50.340	O-Ring	20.060	Cylindrical roller bearing	50.270	Spring pin
80.010	Drehmomentstütze	20.070	Circlip	50.340	O ring
80.020	Ultrabuchse	20.080	Circlip	80.010	Torque arm
80.030	Sechskantschraube	20.090	Cheese-head screw	80.020	Ultra bush
80.040	Mutter	20.100	Locking screw stud	80.030	Hexagon head cap screw
100.060	Deckel	20.110	Nut	80.040	Nut
100.090	Zylinderschraube	20.120	Sealing compound	100.060	Cover
100.110	Flachdichtung	20.130	Gasket	100.090	Cheese-head screw
		20.140	Screw plug	100.110	Gasket
		20.150	Adhesive		
		20.160	Shim		
		30.010	Shank pinion		
		30.020	Gear wheel		
		30.030	Adhesive		
		40.010	Bevel pinion shaft with bevel gear wheel		
		40.030	Intermediate shaft		
		40.040	Gear wheel		
		40.050	Ring nut		
		40.060	Groove nut		
		40.070	Tapered roller bearing		
		40.080	Tapered roller bearing		
		40.090	Tapered roller bearing		
		40.100	Tapered roller bearing		
		40.130	Feather key		
		40.140	Feather key		
		40.150	End cover		
		40.160	End cover		
		40.170	Spacer		
		40.180	Safety plate		
		40.200	Circlip		
		40.210	O ring		
		40.410	Adhesive		
		40.420	Adhesive		
		40.430	Adhesive		
		50.010	Hollow shaft		
		50.020	Output cover		
		50.030	Output cover		
		50.050	Pressure disk		
		50.060	Distance ring		
		50.080	Tapered roller bearing		
		50.090	Tapered roller bearing		